



Instrukcja obsługi sprzętu

© Copyright 2018, 2019 HP Development Company, L.P.

Windows jest znakiem towarowym lub zastrzeżonym znakiem towarowym firmy Microsoft Corporation, zarejestrowanym w Stanach Zjednoczonych i/lub w innych krajach.

Informacje zawarte w niniejszym dokumencie mogą zostać zmienione bez powiadomienia. Jedyne warunki gwarancji na produkty i usługi firmy HP są ujęte w odpowiednich informacjach o gwarancji towarzyszących tym produktom i usługom. Żadne z podanych tu informacji nie powinny być uznawane za jakiegokolwiek gwarancje dodatkowe. Firma HP nie ponosi odpowiedzialności za błędy techniczne lub wydawnicze ani pominięcia, jakie mogą wystąpić w tekście.

Wydanie trzecie: czerwiec 2019

Wydanie pierwsze: maj 2018

Numer katalogowy dokumentu: L17240-243

Uwagi dotyczące produktu

W niniejszej instrukcji obsługi opisano funkcje występujące w większości modeli. Niektóre z funkcji mogą być niedostępne w danym komputerze.

Nie wszystkie funkcje są dostępne we wszystkich edycjach lub wersjach systemu Windows. Aby możliwe było wykorzystanie wszystkich funkcji systemu Windows, systemy mogą wymagać uaktualnienia i/lub oddzielnego zakupu sprzętu, sterowników, oprogramowania lub aktualizacji systemu BIOS. System Windows 10 jest aktualizowany automatycznie, a funkcja ta jest zawsze włączona. Instalacja aktualizacji może wiązać się z pobieraniem opłat od dostawców usług internetowych, mogą być również określone dodatkowe wymagania w tym zakresie. Zobacz <http://www.microsoft.com>.

Aby uzyskać dostęp do najnowszych przewodników użytkownika lub instrukcji obsługi, przejdź do <http://www.hp.com/support>, a następnie postępuj zgodnie z instrukcjami w celu znalezienia swojego produktu. Następnie wybierz pozycję **Instrukcje obsługi**.

Warunki użytkowania oprogramowania

Instalowanie, kopiowanie lub pobieranie preinstalowanego na tym komputerze oprogramowania bądź używanie go w jakikolwiek inny sposób oznacza wyrażenie zgody na objęcie zobowiązaniami wynikającymi z postanowień Umowy Licencyjnej Użytkownika Oprogramowania HP (EULA). Jeżeli użytkownik nie akceptuje warunków licencji, jedynym rozwiązaniem jest zwrócenie całego nieużywanego produktu (sprzętu i oprogramowania) do sprzedawcy w ciągu 14 dni od daty zakupu w celu odzyskania pełnej kwoty wydanej na jego zakup zgodnie z zasadami zwrotu pieniędzy.






W celu uzyskania dodatkowych informacji lub zażądania zwrotu pełnej kwoty wydanej na zakup komputera należy skontaktować się ze sprzedawcą.

Uwagi dotyczące bezpieczeństwa

⚠ OSTRZEŻENIE! Aby zmniejszyć ryzyko oparzeń lub przegrzania komputera, nie należy umieszczać go bezpośrednio na kolanach ani blokować otworów wentylacyjnych. Należy używać komputera tylko na twardej, płaskiej powierzchni. Nie należy dopuszczać, aby przepływ powietrza został zablokowany przez inną twardą powierzchnię, na przykład przez znajdującą się obok opcjonalną drukarkę, lub miękką powierzchnię, na przykład przez poduszki, koce czy ubranie. Nie należy także dopuszczać, aby pracujący zasilacz prądu przemiennego dotykał skóry lub miękkiej powierzchni, na przykład poduszek, koców czy ubrania. Komputer i zasilacz spełniają ograniczenia dotyczące temperatury powierzchni dostępnych dla użytkownika, zdefiniowane w normie International Standard for Safety of Information Technology Equipment (IEC 60950-1).

Podręcznik — informacje

W niniejszej instrukcji przedstawiono podstawowe informacje na temat rozbudowy komputera HP ProDesk Business.

-
-  **OSTRZEŻENIE!** Wskazuje na niebezpieczną sytuację, której nieuniknięcie **może** spowodować poważne obrażenia ciała lub śmierć.
 -  **OSTROŻNIE:** Wskazuje na niebezpieczną sytuację, której nieuniknięcie **może** spowodować małe lub średnie obrażenia ciała.
 -  **WAŻNE:** Wskazuje informacje uznawane za ważne, ale niezwiązane z zagrożeniami (np. informacje dotyczące szkód materialnych). Ostrzega użytkownika, że niezastosowanie się do opisanej procedury może skutkować utratą danych albo uszkodzeniem sprzętu lub oprogramowania. Zawiera także podstawowe informacje — objaśnienia lub instrukcje.
 -  **UWAGA:** Zawiera dodatkowe informacje, które podkreślają lub uzupełniają ważne punkty w tekście głównym.
 -  **WSKAZÓWKA:** Zawiera pomocne porady dotyczące ukończenie zadania.
-

Spis treści

1 Cechy produktu	1
Elementy w konfiguracji standardowej	1
Podzespoły na panelu przednim	2
Podzespoły na panelu tylnym	3
Umieszczenie numeru seryjnego	4
2 Rozbudowa komputera	5
Cechy komputera ułatwiające rozbudowę i serwisowanie	5
Ostrzeżenia i przestrogi	5
Przygotowanie do demontażu	6
Wymywanie panelu dostępu komputera	6
Zakładanie panelu dostępu komputera	7
Zdejmowanie pokrywy przedniej	8
Wymywanie zaślepki napędu optycznego typu slim	9
Zakładanie przedniej ścianki	10
Zmiana konfiguracji typu desktop na konfigurację typu tower	11
Złącza na płycie systemowej	12
Rozbudowa pamięci systemowej	13
Instalacja modułu pamięci	13
Wymywanie lub instalowanie karty rozszerzeń	16
Położenie napędów	20
Odłączanie i ponowna instalacja napędów	21
Wymywanie napędu optycznego typu slim 9,5 mm	21
Instalowanie napędu optycznego typu slim 9,5 mm	22
Wymywanie i wymiana dysku twardego	24
Instalacja blokady bezpieczeństwa	31
Linka zabezpieczająca	31
Kłódka	31
Blokada zabezpieczająca V2 do komputera HP Business	32
Załącznik A Wymiana baterii	37
Załącznik B Wyładowania elektrostatyczne	41
Zapobieganie wyładowaniom elektrostatycznym	41
Metody uziemiania	41

Załącznik C Instrukcje dotyczące pracy, rutynowej pielęgnacji i przygotowania komputera do transportu	42
Zalecenia dotyczące pracy komputera i rutynowa pielęgnacja	42
Środki ostrożności przy obchodzeniu się z napędem optycznym	43
Obsługa	43
Czyszczenie	43
Środki bezpieczeństwa	43
Przygotowanie do transportu	43
Załącznik D Ułatwienia dostępu	44
Obsługiwane technologie ułatwiające dostęp	44
Kontakt z pomocą techniczną	44
Indeks	45

1 Cechy produktu

Elementy w konfiguracji standardowej

Elementy komputera różnią się w zależności od modelu. Aby uzyskać pomoc techniczną i dowiedzieć się więcej na temat sprzętu i oprogramowania zainstalowanego na Twoim komputerze, uruchom narzędzie HP Support Assistant.



UWAGA: Ten model komputera może być używany w konfiguracji typu tower lub desktop.



Podzespoły na panelu przednim

Konfiguracja napędów różni się w zależności od modelu. Niektóre modele mają zaślepkę zakrywającą wnękę napędu optycznego typu slim.

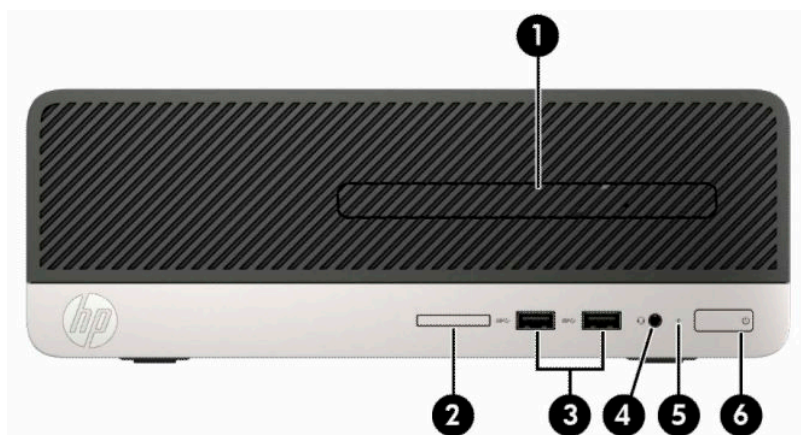


Tabela 1-1 Elementy panelu przedniego

Element	Element
1 Napęd optyczny typu slim (opcjonalny)	4 Gniazdo wyjściowe audio (słuchawkowe)/wejściowe audio (mikrofonowe) typu combo jack**
2 Czytnik kart pamięci	5 Wskaźnik aktywności dysku twardego
3 Porty USB SuperSpeed (2)*	6 Dwufunkcyjny przycisk zasilania

*Te porty umożliwiają podłączanie urządzeń USB, przesyłanie danych z dużą szybkością i ładowanie urządzeń takich jak telefon komórkowy, kamera, opaska typu activity tracker lub zegarek typu smartwatch nawet w przypadku wyłączenia komputera.

**Po podłączeniu urządzenia do gniazda typu combo jack wyświetlone zostanie okno dialogowe. Wybierz rodzaj podłączonego urządzenia.

Podzespoły na panelu tylnym

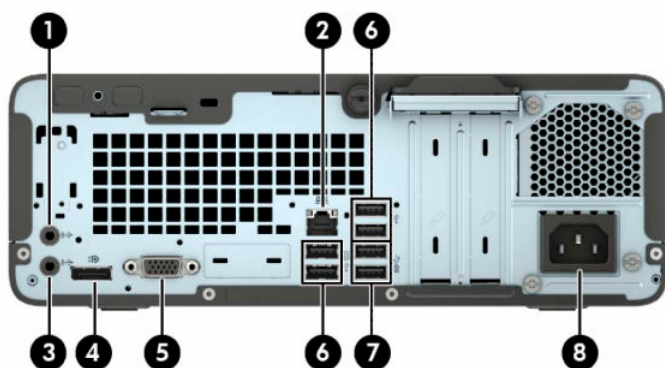




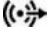




Tabela 1-2 Elementy panelu tylnego

Element		Element		
1		Gniazdo wejściowe audio	5	 Złącze VGA monitora
2		Gniazdo RJ-45 (sieciowe)	6	 Porty USB (4)
3		Złącze wyjścia liniowego dla zasilanych urządzeń audio (zielone)	7	 Porty USB SuperSpeed (2)*
4		Złącze DisplayPort monitora	8	Złącze przewodu zasilania

*Te porty umożliwiają podłączanie urządzeń USB, przesyłanie danych z dużą szybkością i ładowanie urządzeń takich jak telefon komórkowy, kamera, opaska typu activity tracker lub zegarek typu smartwatch nawet w przypadku wyłączenia komputera.

UWAGA: W przypadku karty graficznej zainstalowanej w jednym z gniazd na płycie głównej, złącza wideo na karcie graficznej i zintegrowanej karcie graficznej na płycie głównej mogą być używane jednocześnie. Jednak w takiej konfiguracji tylko wyświetlacz podłączony do oddzielnej karty graficznej będzie wyświetlać komunikaty POST.

Kartę graficzną na płycie głównej można wyłączyć, zmieniając ustawienia w narzędziu Computer Setup.

Umieszczenie numeru seryjnego

Każdemu komputerowi nadano unikatowy numer seryjny oraz numer identyfikacyjny produktu, które znajdują się na zewnątrz komputera. Numery te należy przygotować przed skontaktowaniem się z pomocą techniczną.




2 Rozbudowa komputera

Cechy komputera ułatwiające rozbudowę i serwisowanie

Budowa komputera ułatwia jego rozbudowę i serwisowanie. Do przeprowadzenia większości procedur instalacyjnych opisanych w tym rozdziale nie są wymagane żadne narzędzia. Do wykonania niektórych czynności montażowych potrzebny będzie wkrętak z końcówką płaską lub końcówką Torx T15.

Ostrzeżenia i przestrogi

Przed przystąpieniem do rozbudowy komputera należy uważnie przeczytać wszystkie instrukcje, przestrogi i ostrzeżenia zawarte w tym podręczniku.

 **OSTRZEŻENIE!** Ze względu na ryzyko odniesienia obrażeń ciała w wyniku porażenia prądem lub kontaktu z gorącymi elementami lub ryzyko wzniesienia pożaru:


Odłącz kabel zasilający od gniazdka sieci elektrycznej i przed dotknięciem poczekaj, aż wewnętrzne elementy komputera schłodzą się.

Nie należy podłączać złączy telekomunikacyjnych lub telefonicznych do gniazda karty sieciowej (NIC).

Nie należy używać wtyczki kabla zasilającego pozbawionej uziemienia. Wtyczka z uziemieniem pełni bardzo ważną funkcję zabezpieczającą.


Przewód zasilania należy zawsze podłączać do uziemionego gniazdka elektrycznego, które będzie cały czas łatwo dostępne.

Aby zmniejszyć ryzyko odniesienia poważnych obrażeń, należy zapoznać się z instrukcją *Bezpieczeństwo i komfort pracy*. Opisano w nim poprawną konfigurację stacji roboczej, właściwą postawę oraz właściwe nawyki pracy mające wpływ na zdrowie użytkowników komputerów. Ponadto dokument *Bezpieczeństwo i komfort pracy* zawiera istotne informacje na temat bezpieczeństwa elektrycznego i mechanicznego. Dokument *Bezpieczeństwo i komfort pracy* jest również dostępny w Internecie na stronie <http://www.hp.com/ergo>.

 **OSTRZEŻENIE!** Wewnątrz obudowy znajdują się części ruchome i pod napięciem.

Przed zdjęciem obudowy należy odłączyć urządzenie od zasilania.

Przed ponownym podłączeniem zasilania należy zamontować obudowę.


 **WAŻNE:** Wyładowania elektrostatyczne mogą uszkodzić elementy elektryczne komputera lub urządzeń dodatkowych. Przed przystąpieniem do wykonywania opisanych poniżej czynności należy pozbyć się ładunków elektrostatycznych zgromadzonych na powierzchni skóry, dotykając uziemionego metalowego przedmiotu. Aby uzyskać więcej informacji, zobacz [Wyładowania elektrostatyczne na stronie 41](#).

Gdy komputer jest podłączony do źródła prądu przemiennego, napięcie jest zawsze dostarczane do płyty systemowej. Aby zapobiec uszkodzeniu wewnętrznych elementów komputera, przed otwarciem obudowy należy odłączyć kabel zasilający.

Przygotowanie do demontażu

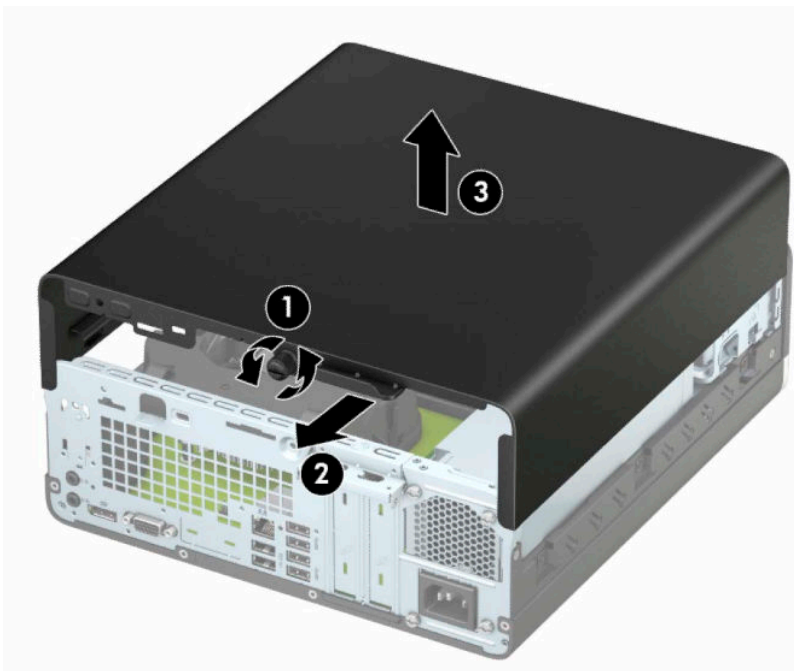
Aby uzyskać dostęp do elementów wewnętrznych, należy zdjąć panel dostępu:

1. Usuń/odłącz urządzenia zabezpieczające, uniemożliwiające otwieranie obudowy komputera.
2. Wyjmij z komputera wszystkie nośniki wymienne, takie jak dyski CD lub napędy USB flash.
3. Wyłącz komputer w prawidłowy sposób (z poziomu operacyjnego), a następnie wyłącz wszystkie podłączone do niego urządzenia zewnętrzne.
4. Odłącz kabel zasilający od gniazda sieci elektrycznej i odłącz wszystkie urządzenia zewnętrzne.

 **WAŻNE:** Niezależnie od tego, czy komputer jest włączony czy nie, jeśli komputer jest podłączony do sprawnego gniazdka sieci elektrycznej, to napięcie jest dostarczane do płyty systemowej. Aby zapobiec uszkodzeniu wewnętrznych elementów komputera, należy odłączyć kabel zasilający.

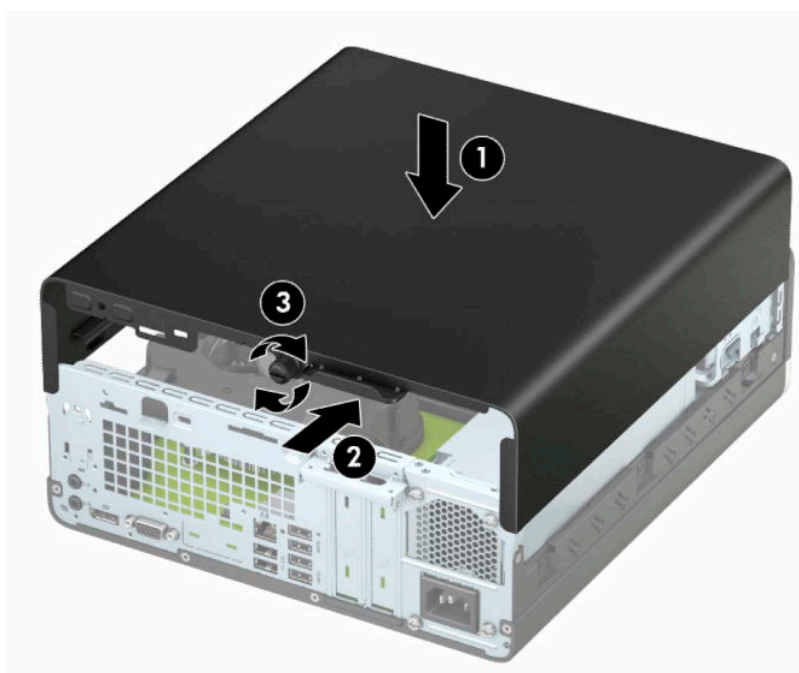
Wyjmowanie panelu dostępu komputera

1. Przygotowanie komputera do demontażu. Zobacz [Przygotowanie do demontażu na stronie 6](#).
2. Poluzuj śrubę radełkowaną z tyłu komputera (1), przesuń panel do tyłu (2) i zdejmij go z obudowy (3).




Zakładanie panelu dostępu komputera

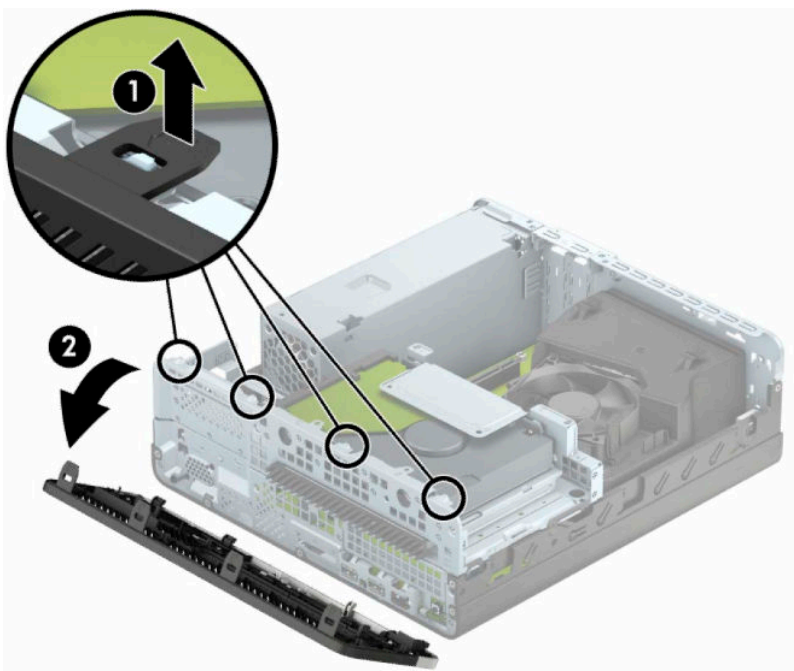
Umieść panel na komputerze (1), przesunij go do przodu (2) i dokręć śrubę radełkowaną (3), aby przymocować panel na swoim miejscu.



Zdejmowanie pokrywy przedniej

1. Przygotowanie komputera do demontażu. Zobacz [Przygotowanie do demontażu na stronie 6](#).
2. Zdejmij panel dostępu komputera. Zobacz [Wymowienie panelu dostępu komputera na stronie 6](#).
3. Unieś cztery wypustki na górnym brzegu zaślepki (1), a następnie wyjmij zaślepkę ruchem okrężnym z obudowy (2).

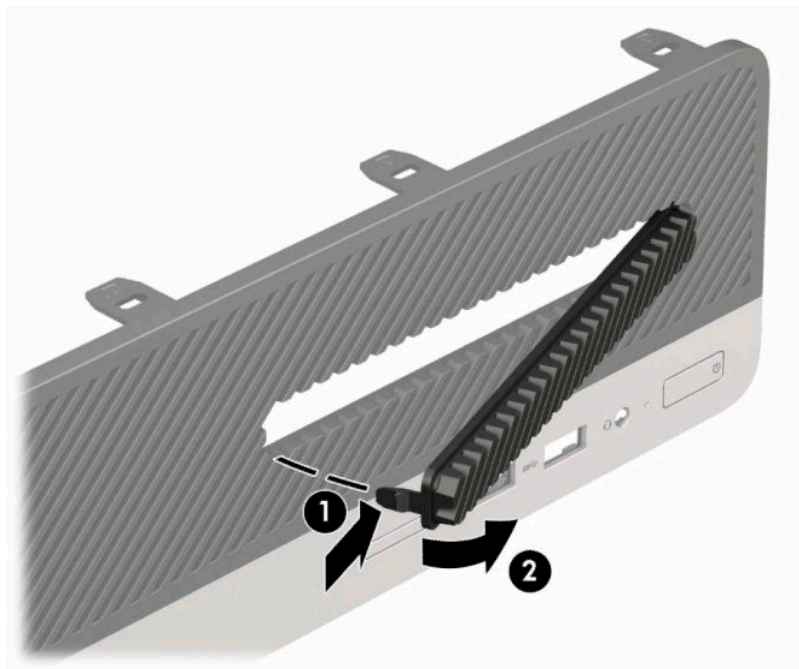
 **UWAGA:** Może być potrzebne narzędzie do podważenia trzech wypustek zaślepki. Można też wyjąć klatkę dysku twardego, aby ułatwić sobie dostęp do wypustek.



Wyjmowanie zaślepki napędu optycznego typu slim

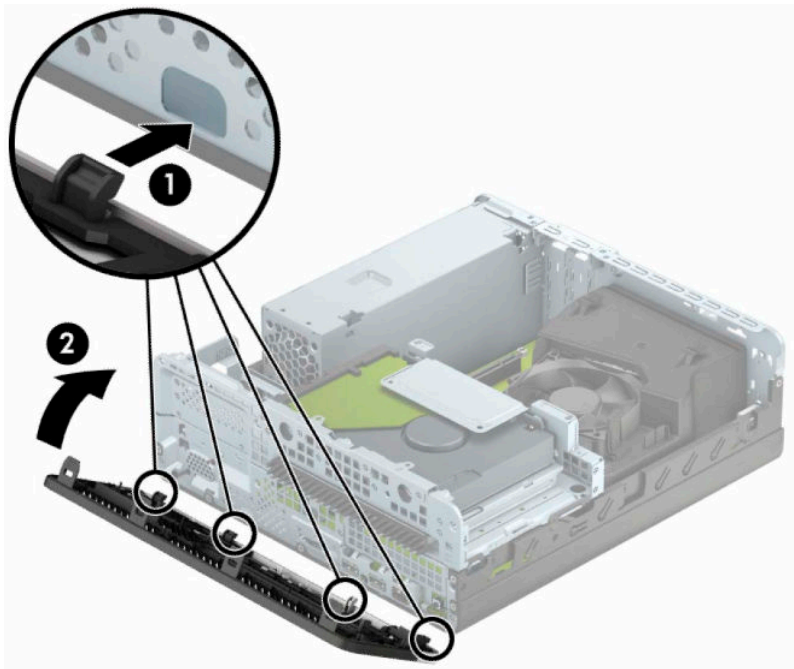
W niektórych modelach występuje zaślepka zasłaniająca wnękę napędu optycznego typu slim, którą należy usunąć przed instalacją napędu. Aby wyjąć zaślepkę:

1. Zdejmij panel dostępu i pokrywę przednią komputera. Zobacz rozdział [Wyjmowanie panelu dostępu komputera na stronie 6](#) oraz [Zdejmowanie pokrywy przedniej na stronie 8](#).
2. Aby wyjąć zaślepkę napędu optycznego typu slim, wciśnij dwie wypustki mocujące (1) i wyciągnij zaślepkę z przedniej ścianki (2).




Zakładanie przedniej ścianki

Włóż trzy zaczepy na dolnym brzegu zaślepki w prostokątne otwory w obudowie (1), a następnie obróć górną część zaślepki w kierunku obudowy (2), aż zaskoczy na swoje miejsce.

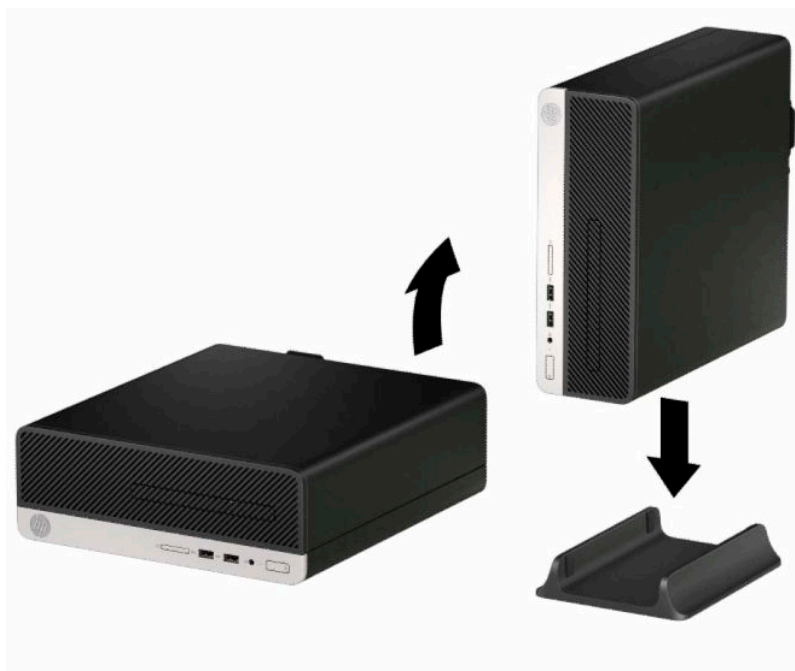


Zmiana konfiguracji typu desktop na konfigurację typu tower


Komputer typu Small Form Factor może być ustawiony w pozycji pionowej po wykorzystaniu opcjonalnej podstawy, którą można kupić od firmy HP.

 **UWAGA:** Aby zapewnić większą stabilność komputera używanego w konfiguracji tower, firma HP zaleca używanie opcjonalnej podstawy wieżowej.

1. Przygotowanie komputera do demontażu. Zobacz [Przygotowanie do demontażu na stronie 6](#).
2. Ustaw komputer tak, by jego prawa strona była skierowana w dół i umieść go w opcjonalnej podstawie.



3. Ponownie podłącz kabel zasilający i wszystkie urządzenia zewnętrzne, a następnie włącz komputer.

 **UWAGA:** Sprawdź, czy ze wszystkich stron komputera pozostało przynajmniej 10,2 cm (4 cale) wolnego miejsca.

4. Włącz urządzenia zabezpieczające, które zostały wyłączone podczas zdejmowania panelu dostępu.

Złącza na płycie systemowej

Złącza umieszczone na płycie głównej danego modelu zostały przedstawione na rysunku i w tabeli poniżej.

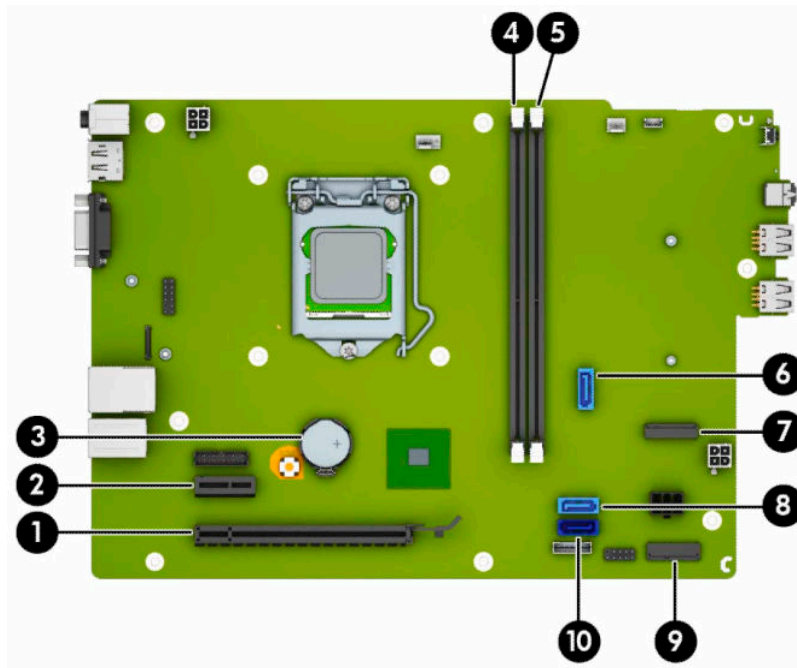


Tabela 2-1 Złącza na płycie systemowej

Nr	Złącze na płycie systemowej	Etykieta płyty systemowej	Kolor	Element
1	PCI Express ×16	X16PCIEXP	Czarny	Karta rozszerzeń
2	PCI Express ×4	X4PCIEXP	Czarny	Karta rozszerzeń
3	Bateria	BAT	Czarny	Moduł pamięci
4	DIMM2	DIMM2	Białe	Moduł pamięci
5	DIMM1	DIMM1	Białe	Moduł pamięci
6	SATA 3.0	SATA2	Jasnoniebieski	Przycisk wysuwania
7	M.2 SSD	Dysk SSD	Czarne	Karta pamięci masowej M.2 SSD
8	SATA 3.0	SATA1	Jasnoniebieski	Przycisk wysuwania
9	M.2 WLAN	WLAN	Czarne	Karta WLAN M.2
10	SATA 3.0	SATA0	Ciemnoniebieski	Podstawowy dysk twardy

Rozbudowa pamięci systemowej

Komputer jest wyposażony w 4 synchroniczne pamięci o dostępie swobodnym o podwójnym transferze danych (DDR4-SDRAM) w dwurzędowych modułach pamięci (DIMM).

W gniazdach pamięci na płycie głównej znajduje się przynajmniej jeden preinstalowany moduł pamięci. Aby maksymalnie wykorzystać możliwości obsługi pamięci, na płycie systemowej można zainstalować do 32 GB pamięci skonfigurowanej do pracy trybie dwukanałowym o wysokiej wydajności.

Aby system funkcjonował prawidłowo, moduły DIMM muszą być zgodne z następującą specyfikacją:

- Standardowe złącze 288-stykowe
- Niebuforowany moduł typu non-ECC zgodny ze specyfikacją PC4-17000 DDR4-2133 MHz
- Moduły pamięci DDR4-SDRAM 1,2 V
- Obsługa parametru opóźnienia CAS 15 (moduł DDR4 2133 MHz, taktowanie 15-15-15)
- Wymagane informacje JEDEC SPD

Komputer obsługuje następujące elementy:

- układy pamięci typu non-ECC (bez funkcji kontroli i korygowania błędów) o pojemności 512 Mb, 1 Gb, 2 Gb i 4 Gb
- jednostronne i dwustronne moduły pamięci
- Moduły pamięci oparte na układach DDR $\times 8$ lub $\times 16$; moduły pamięci oparte na układach SDRAM $\times 4$ nie są obsługiwane



UWAGA: W przypadku zainstalowania nieobsługiwanych modułów pamięci system nie będzie działał prawidłowo.

Instalacja modułu pamięci

Na płycie głównej znajdują się dwa gniazda pamięci (po jednym na każdy kanał). Gniazda te są oznaczone DIMM1 i DIMM2. Gniazdo DIMM1 obsługuje kanał pamięci B. Gniazdo DIMM2 obsługuje kanał pamięci A.

System automatycznie działa w trybie jednokanałowym, dwukanałowym lub flex, zależnie od sposobu instalacji modułów DIMM.




UWAGA: Zastosowanie modułów pamięci pracujących w trybie jednokanałowym lub dwukanałowym bez zrównoważenia spowoduje pogorszenie wydajności grafiki.

- System będzie działał w trybie jednokanałowym, jeśli gniazda DIMM zostały wypełnione w jednym kanale.
- System działa w charakteryzującym się większą wydajnością trybie dwukanałowym, jeżeli całkowita pojemność pamięci modułów DIMM w kanale A jest równa całkowitej pojemności pamięci modułów DIMM w kanale B. Technologie i szerokości urządzeń zastosowanych w poszczególnych kanałach mogą być różne. Jeżeli na przykład w kanale A zostaną zainstalowane dwa moduły DIMM o pojemności 1 GB, a w kanale B jeden moduł DIMM o pojemności 2 GB, to system będzie działał w trybie dwukanałowym.
- System działa w trybie mieszanym, jeśli całkowita pojemność modułów pamięci DIMM w kanale A jest różna od całkowitej pojemności modułów pamięci DIMM w kanale B. W trybie mieszanym kanał o mniejszej pojemności modułów pamięci określa ilość pamięci działającej w trybie dwukanałowym. Pozostała pamięć działa w trybie jednokanałowym. Aby zapewnić optymalną wydajność, pamięć powinna być tak podzielona między kanały, aby jak największa jej część działała w trybie dwukanałowym. Jeśli jeden kanał ma więcej pamięci, to większa część powinna być przypisana do kanału A. Na przykład mając do dyspozycji jeden moduł pamięci DIMM o pojemności 2 GB i trzy

o pojemności 1 GB, należy umieścić w kanale A moduł 2 GB i jeden moduł 1 GB, a w kanale B dwa moduły 1 GB. W takiej konfiguracji 4 GB pamięci będzie pracować w trybie dwukanałowym, a 1 GB w trybie jednokanałowym.

- W każdym trybie maksymalna szybkość działania jest ograniczona przez najwolniejszy moduł DIMM w systemie.


 **WAŻNE:** Przed dodaniem lub usunięciem jakichkolwiek modułów pamięci należy odłączyć kabel zasilający i odczekać około 30 sekund, aby opróżnić system z pozostałej energii. Niezależnie od tego, czy komputer jest włączony czy nie, jeśli jest on podłączony do sprawnego gniazdka sieci elektrycznej, to napięcie jest dostarczane do płyty modułów pamięci. Dodawanie lub usuwanie modułów pamięci przy włączonym zasilaniu może spowodować nieodwracalne uszkodzenie modułów pamięci lub płyty systemowej.

Gniazda modułów pamięci mają styki pokryte złotem. Aby zapobiec korozji i/lub utlenianiu, będącym wynikiem stykania się różnych metali, do rozbudowy pamięci należy używać modułów ze stykami pokrytymi złotem.

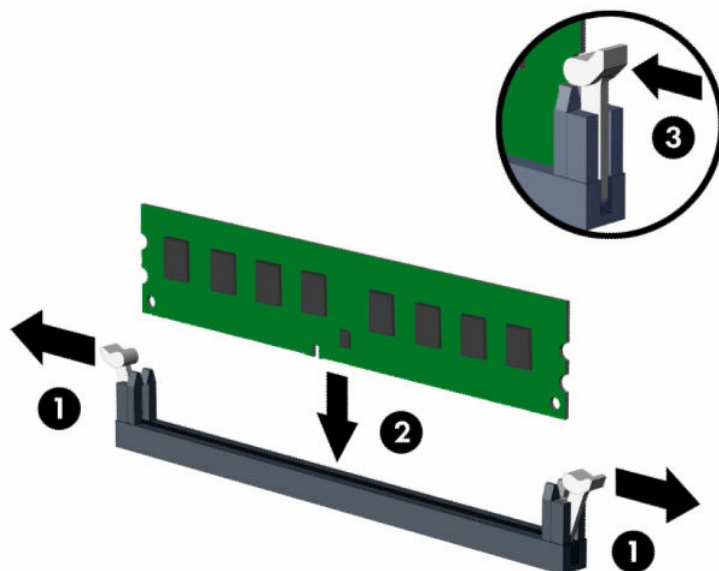
Wyładowania elektrostatyczne mogą uszkodzić elektroniczne elementy komputera lub opcjonalne karty. Przed przystąpieniem do wykonywania opisanych poniżej czynności należy pozbyć się ładunków elektrostatycznych zgromadzonych na powierzchni skóry, dotykając uziemionego metalowego przedmiotu. Więcej informacji można znaleźć na stronie [Wyładowania elektrostatyczne na stronie 41](#).


Instalując moduł pamięci, nie należy dotykać jego styków. W przeciwnym razie mogą one ulec uszkodzeniu.

1. Przygotowanie komputera do demontażu. Zobacz [Przygotowanie do demontażu na stronie 6](#).
2. Zdejmij panel dostępu komputera. Zobacz [Wyjmowanie panelu dostępu komputera na stronie 6](#).

 **OSTROŻNIE:** Ze względu na ryzyko poparzenia, przed dotknięciem podzespołów komputera należy odczekać, aż ostygną.

3. Otwórz oba zatrzaski (1) gniazda modułu pamięci, a następnie włóż moduł pamięci do gniazda (2). Wciśnij moduł do gniazda, aż zostanie całkowicie i prawidłowo osadzony. Sprawdź, czy zatrzaski są zamknięte (3).



 **UWAGA:** Moduły pamięci są skonstruowane w taki sposób, że możliwe jest ich zainstalowanie tylko w jednej pozycji. Należy dopasować wycięcie w module do wypustki w gnieździe pamięci.


Najpierw należy zapęłnić czarne gniazda DIMM, a następnie białe gniazda DIMM.

W celu uzyskania maksymalnej wydajności gniazda należy wypełniać w ten sposób, aby pojemność pamięci była podzielona równo pomiędzy kanał A i kanał B.

4. Aby zainstalować dodatkowe moduły, powtórz krok 3.
5. Załóż panel dostępu komputera.
6. Ponownie podłącz kabel zasilający i wszystkie urządzenia zewnętrzne, a następnie włącz komputer. Komputer automatycznie rozpoznaje dodatkową pamięć.
7. Włącz urządzenia zabezpieczające, które zostały wyłączone podczas zdejmowania panelu dostępu.

Wyjmowanie lub instalowanie karty rozszerzeń

Komputer jest też wyposażony w jedno gniazdo rozszerzeń PCI Express $\times 1$ i jedno gniazdo rozszerzeń PCI Express $\times 16$.

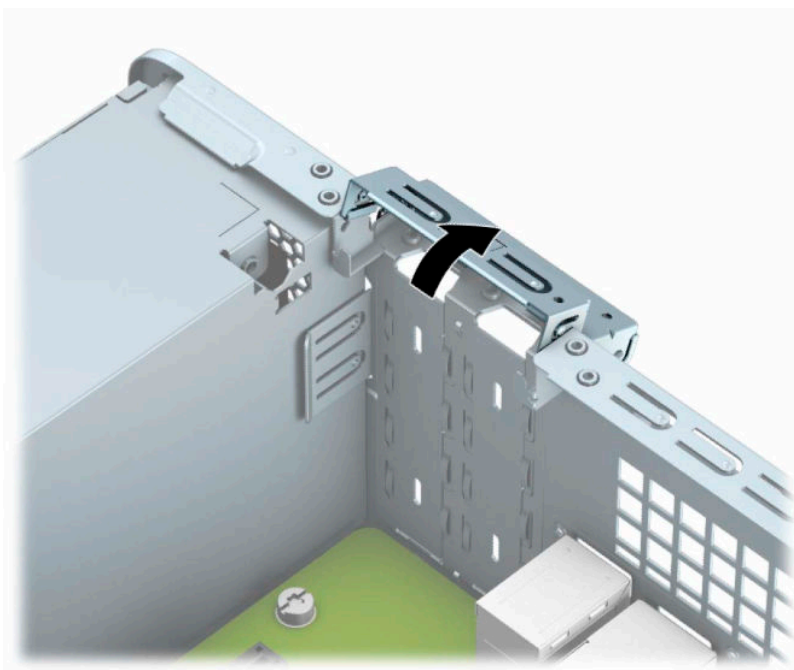
 **UWAGA:** W gniazdach PCI Express można montować tylko karty niskoprofilowe.

W gnieździe PCI Express $\times 16$ można zainstalować kartę rozszerzeń PCI Express $\times 1$, $\times 4$, $\times 8$ lub $\times 16$.


W przypadku podwójnej konfiguracji kart graficznych, pierwsza (główna) karta musi być zainstalowana w gnieździe PCI Express $\times 16$.

Aby wyjąć, wymienić lub dodać kartę rozszerzeń:

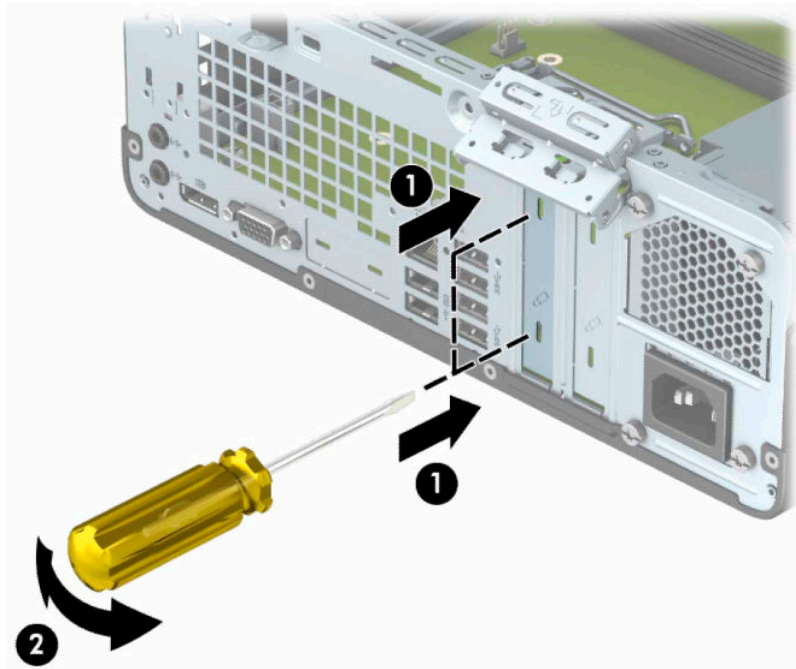
1. Przygotowanie komputera do demontażu. Zobacz [Przygotowanie do demontażu na stronie 6](#).
2. Zdejmij panel dostępu komputera. Zobacz [Wyjmowanie panelu dostępu komputera na stronie 6](#).
3. Odszukaj na płycie głównej odpowiednie puste gniazdo rozszerzeń oraz odpowiadającą mu osłonę znajdującą się w tylnej części obudowy komputera.
4. Obróć zatrzask zwalniający osłonę gniazda do pozycji otwartej.



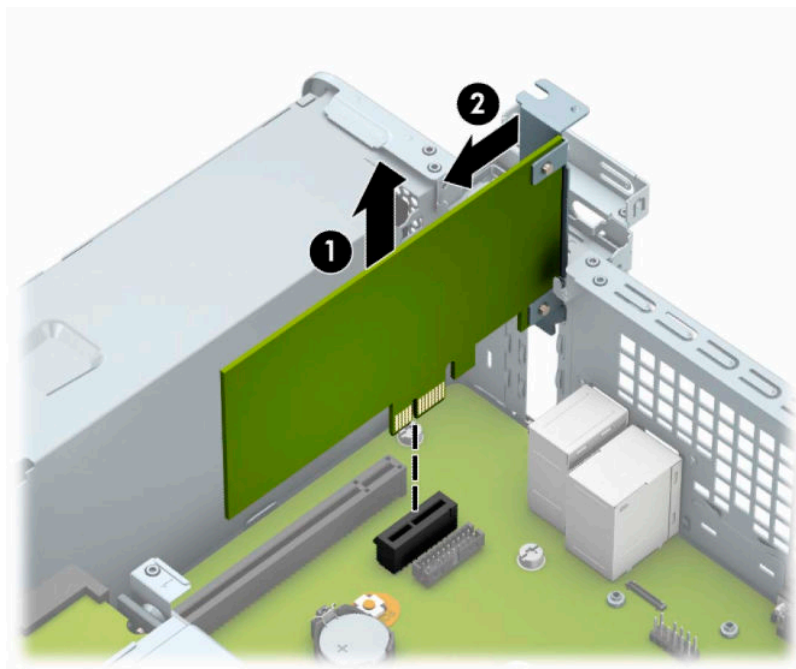
5. Przed zainstalowaniem karty rozszerzeń wyjmij osłonę gniazda rozszerzeń lub istniejącą kartę rozszerzeń.

 **UWAGA:** Przed wyjęciem zainstalowanej karty rozszerzeń należy odłączyć wszystkie podłączone do niej kable.

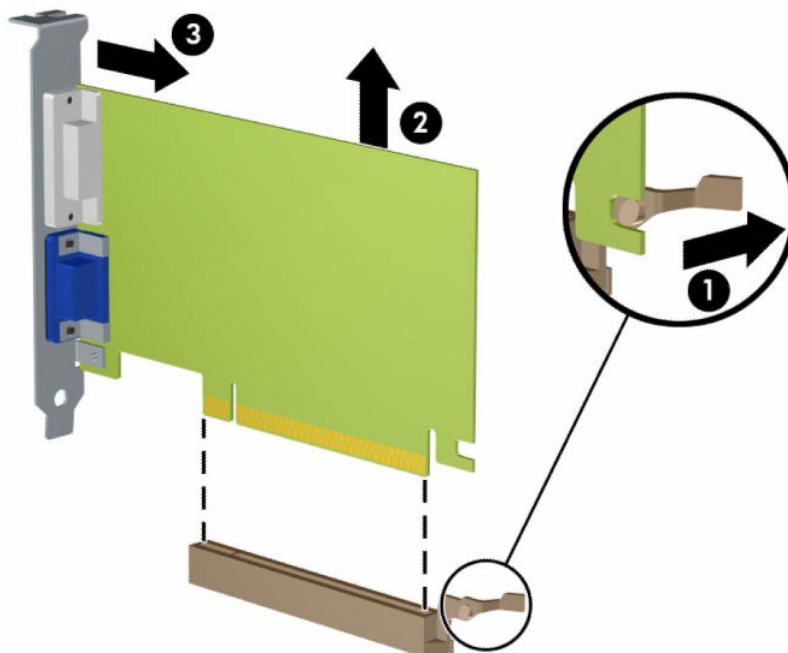
- a. Jeżeli instalujesz kartę rozszerzeń w pustym gnieździe PCI Express $\times 1$, wsuń końcówkę śrubokręta płaskiego do gniazd z tyłu osłony gniazda rozszerzeń (1) i poruszaj osłonę gniazda do przodu i do tyłu, aby ją uwolnić z obudowy (2).




- b. Jeżeli wyjmujesz kartę PCI Express ×1, chwyć ją za obie krawędzie, a następnie ostrożnie poruszaj do przodu i do tyłu, aż jej złącza zostaną wyciągnięte z gniazda. Podnieś kartę rozszerzeń pionowo do góry z gniazda (1), a następnie wyjmij kartę z tacy gniazda rozszerzeń (2).



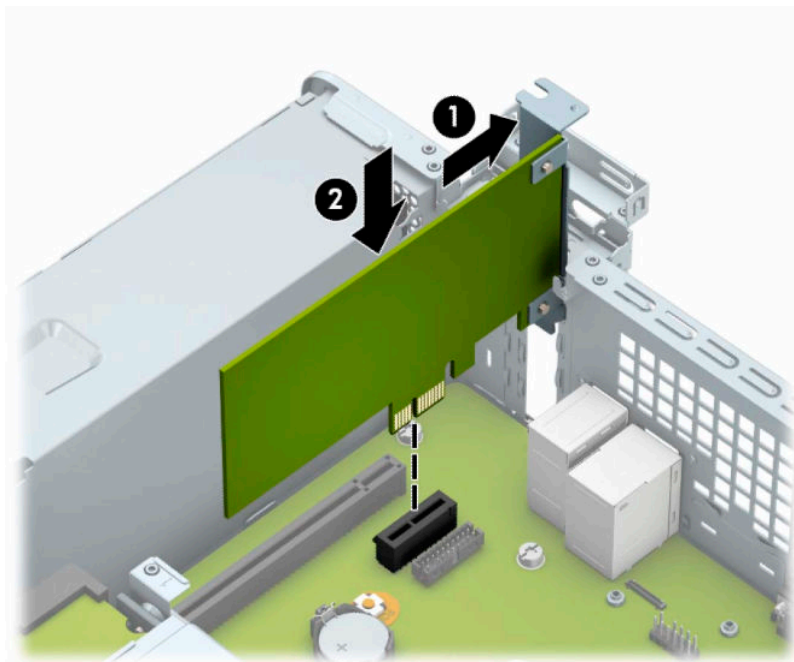
- c. Wyjmując kartę PCI Express x16, odciągnij ramię mocujące z tyłu gniazda rozszerzeń od karty (1), a następnie ostrożnie poruszaj kartą do przodu i do tyłu, aż jej złącza zostaną wyciągnięte z gniazda. Podnieś kartę pionowo do góry (2), a następnie wyjmij ją z obudowy (3).




6. Umieść wyjętą kartę w opakowaniu antystatycznym.
7. Jeśli nie jest instalowana nowa karta rozszerzeń, zainstaluj osłonę gniazda rozszerzeń, aby zasłonić gniazdo.

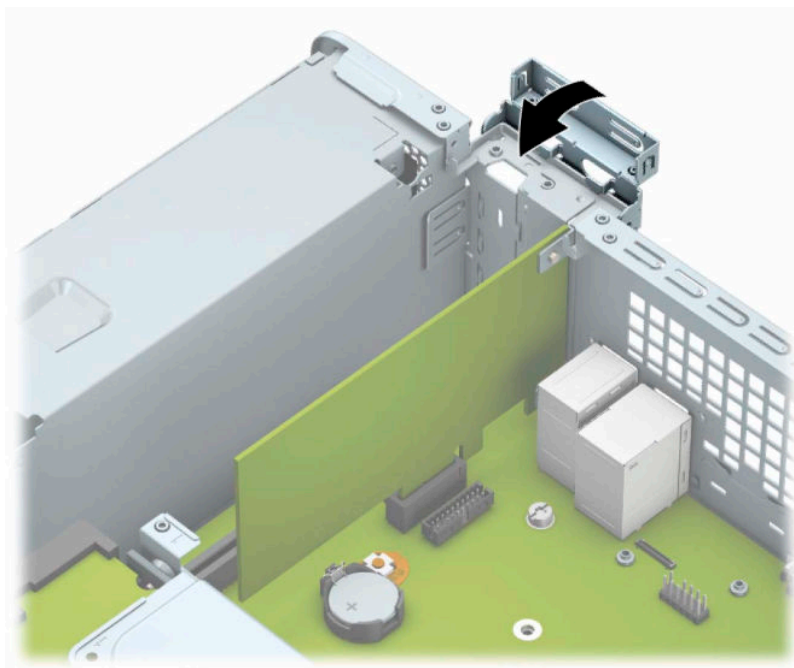
 **WAŻNE:** Po wyjęciu karty rozszerzeń z gniazda należy włożyć na jej miejsce nową kartę lub zainstalować osłonę gniazda w celu zapewnienia prawidłowego chłodzenia elementów wewnętrznych podczas pracy.

8. Aby zainstalować nową kartę rozszerzeń, przytrzymaj ją tuż nad gniazdem rozszerzeń na płycie głównej, a następnie przesunij kartę w kierunku tylnej części podstawy montażowej (1), tak aby wspornik karty dopasować do wolnego gniazda z tyłu podstawy montażowej. Wciśnij kartę pionowo w dół do gniazda rozszerzeń na płycie głównej (2).



 **UWAGA:** Instalując kartę rozszerzeń, należy ją wcisnąć w taki sposób, aby całe złącze zostało prawidłowo osadzone w gnieździe.

9. Przechył zatrzask osłony z powrotem na miejsce, aby zamocować kartę rozszerzeń.



10. W razie potrzeby podłącz do zainstalowanej karty kable zewnętrzne. W razie potrzeby podłącz do płyty głównej kable wewnętrzne.

11. Załóż panel dostępu komputera.
12. Ponownie podłącz kabel zasilający i wszystkie urządzenia zewnętrzne, a następnie włącz komputer.
13. Włącz urządzenia zabezpieczające, które zostały wyłączone podczas zdejmowania panelu dostępu.
14. W razie potrzeby skonfiguruj ponownie komputer.

Położenie napędów

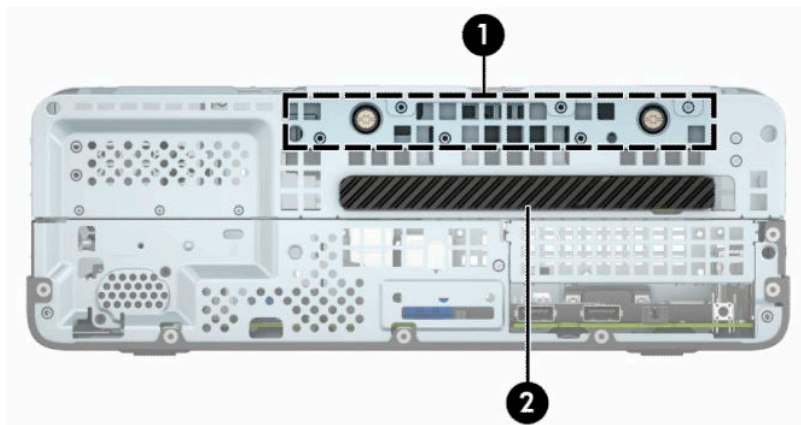


Tabela 2-2 Położenie napędów

Element	
1	Wnęka dysku twardego
2	Wnęka napędu optycznego typu slim 9,5 mm

UWAGA: Konfiguracja napędów Twojego komputera może być inna od pokazanej powyżej.

Aby sprawdzić typ i rozmiar urządzeń pamięci masowej zainstalowanych w komputerze, należy uruchomić program Computer Setup.

Odłączanie i ponowna instalacja napędów

Podczas instalacji napędów należy przestrzegać następujących zaleceń:

- Podstawowy dysk twardy Serial ATA (SATA) należy podłączać do granatowego, podstawowego złącza SATA na płycie głównej oznaczonego jako SATA0.
- Napęd optyczny należy podłączyć do jasnoniebieskiego złącza SATA na płycie systemowej, oznaczonego jako SATA1.



WAŻNE: Aby zapobiec utracie danych i uszkodzeniu komputera lub napędu:

Przed włożeniem lub wyjęciem napędu należy prawidłowo wyłączyć system operacyjny, wyłączyć komputer i odłączyć kabel zasilający. Nie należy wyjmować napędu, gdy komputer jest włączony lub znajduje się w stanie wstrzymania.

Przed dotknięciem napędu należy rozładować ładunki elektrostatyczne zgromadzone na powierzchni skóry. Przy wyjmowaniu lub przenoszeniu napędu należy unikać dotykania jego złącza. Więcej informacji na temat zapobiegania uszkodzeniom powodowanym przez ładunki elektrostatyczne znaleźć można w rozdziale [Wyładowania elektrostatyczne na stronie 41](#).

Z napędem należy obchodzić się ostrożnie. Nie wolno go upuścić.

Nie wolno wciskać napędu do wnęki na siłę.

Należy unikać kontaktu dysku twardego z płynami, jego przechowywania w miejscach narażonych na działanie ekstremalnych temperatur lub w pobliżu produktów wytwarzających pole magnetyczne (np. monitor, głośniki itp.).

Jeśli zaistnieje konieczność przestania napędu pocztą, należy włożyć go do specjalnej pogrubionej koperty wykonanej z folii bąbelkowej lub do innego opakowania zabezpieczającego i opatrzyć opakowanie napisem informującym o konieczności delikatnego obchodzenia się z przesyłką: „Delikatne urządzenie: Ostrożnie!”.

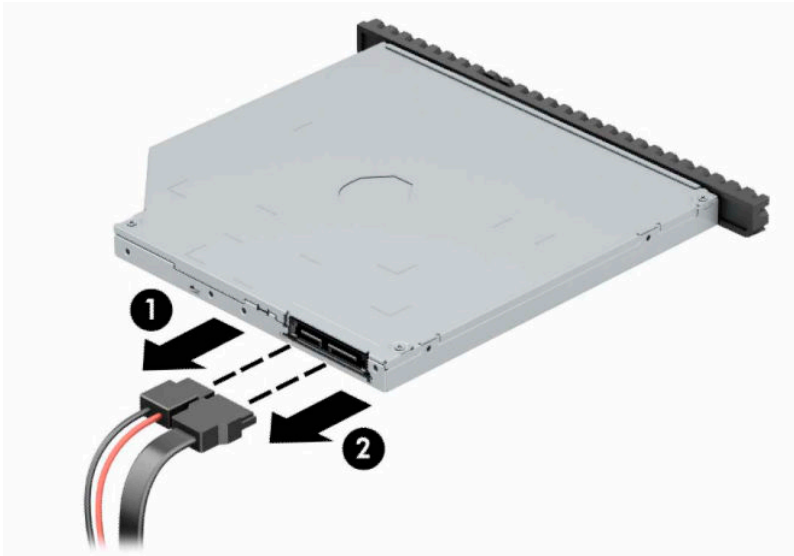
Wyjmowanie napędu optycznego typu slim 9,5 mm



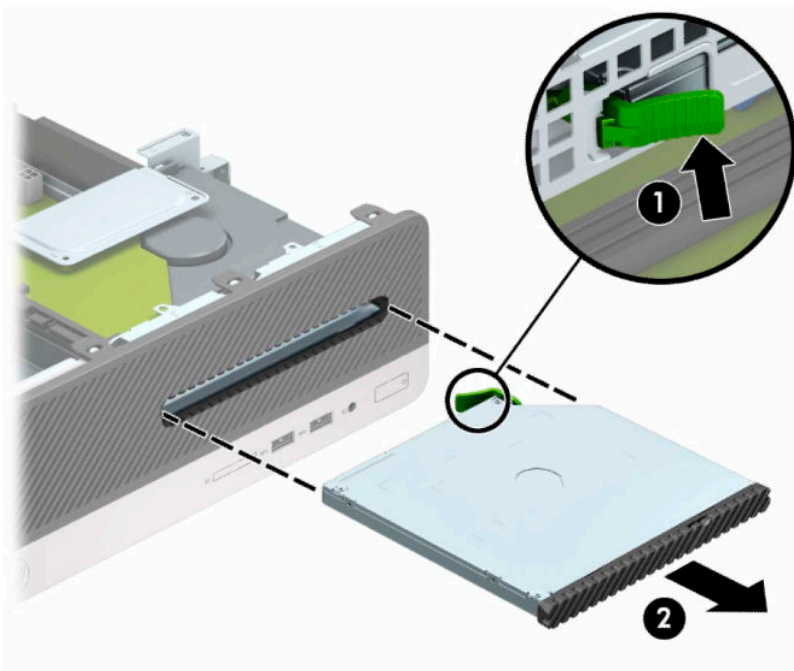
WAŻNE: Przed wyjęciem napędu z komputera należy wyjąć znajdujące się w nim nośniki wymienne.

1. Przygotowanie komputera do demontażu. Zobacz [Przygotowanie do demontażu na stronie 6](#).
2. Zdejmij panel dostępu komputera. Zobacz [Wyjmowanie panelu dostępu komputera na stronie 6](#).

3. Odłącz kabel zasilający (1) i kabel danych (2) od złączy z tyłu napędu optycznego.



4. Naciśnij dźwignię zwalniającą z tyłu napędu (1) i wysuń napęd przez przednią ściankę (2).



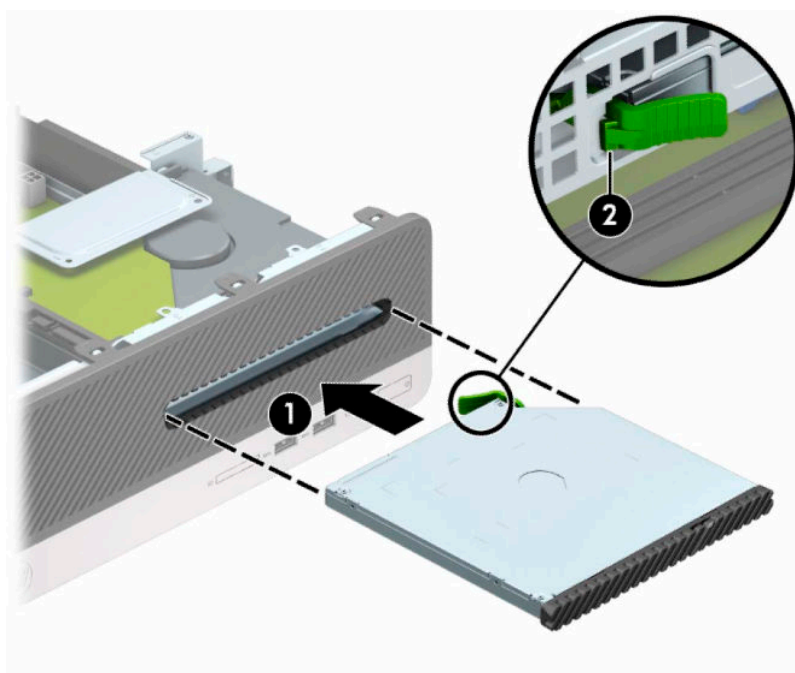
Instalowanie napędu optycznego typu slim 9,5 mm

1. Przygotowanie komputera do demontażu. Zobacz [Przygotowanie do demontażu na stronie 6](#).
2. Zdejmij panel dostępu komputera. Zobacz [Wyjmowanie panelu dostępu komputera na stronie 6](#).
3. Jeśli instalujesz napęd we wnęce zasłoniętej zaślepką, zdejmij przednią ściankę, a następnie usuń zaślepkę. Aby uzyskać więcej informacji, zobacz [Wyjmowanie zaślepki napędu optycznego typu slim na stronie 9](#).

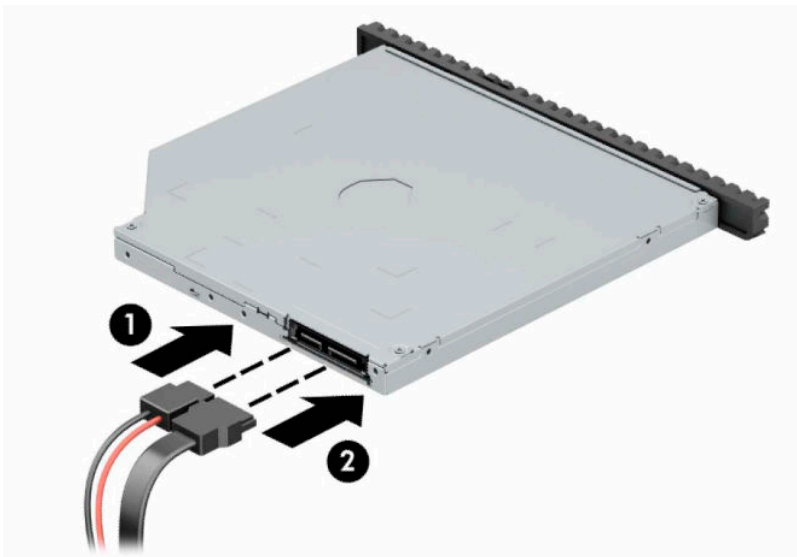
4. Wyrównaj mały pin zatrzasku zwalniającego z małym otworem z boku napędu i mocno wciśnij zatrzask w dysk.




5. Wsuń napęd optyczny przez pokrywę przednią do wnęki (1), aż zablokuje się na swoim miejscu (2).



6. Podłącz kabel zasilający (1) i kabel transferu danych (2) do złączy z tyłu napędu.




7. Podłącz drugi koniec kabla danych do jasnoniebieskiego złącza SATA na płycie głównej, oznaczonego jako SATA1.

 **UWAGA:** Złącza napędów na płycie głównej zostały przedstawione w części [Złącza na płycie systemowej na stronie 12](#).

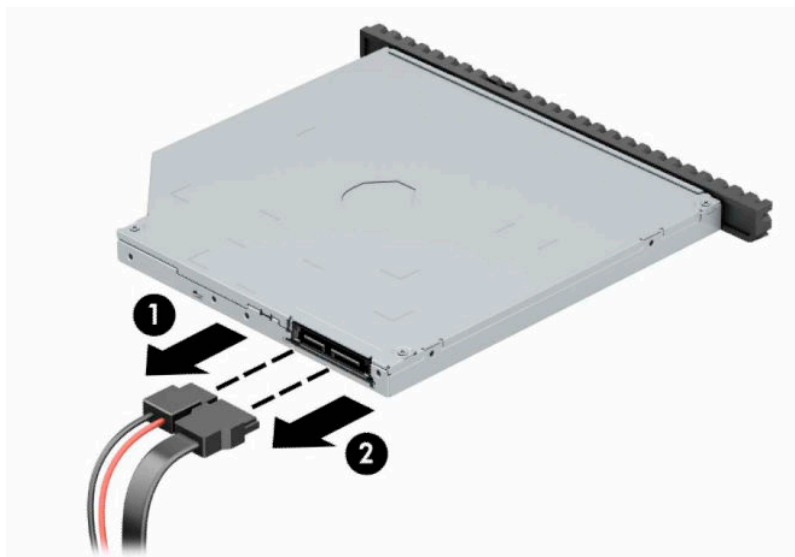
8. Załóż pokrywę przednią, jeśli została zdjęta.
9. Załóż panel dostępu komputera.
10. Ponownie podłącz kabel zasilający i wszystkie urządzenia zewnętrzne, a następnie włącz komputer.
11. Włącz urządzenia zabezpieczające, które zostały wyłączone podczas zdejmowania panelu dostępu.

Wymywanie i wymiana dysku twardego

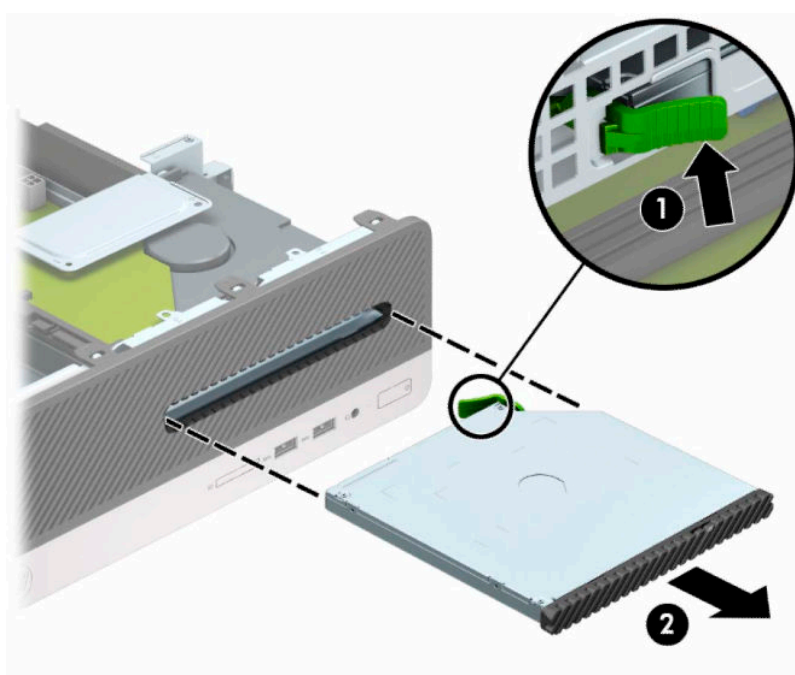
 **UWAGA:** Przed wyjęciem starego dysku twardego należy utworzyć kopie zapasowe zgromadzonych na nim danych, aby możliwe było przeniesienie ich na nowy dysk.

1. Przygotowanie komputera do demontażu. Zobacz [Przygotowanie do demontażu na stronie 6](#).
2. Zdejmij panel dostępu komputera. Zobacz [Wymywanie panelu dostępu komputera na stronie 6](#).

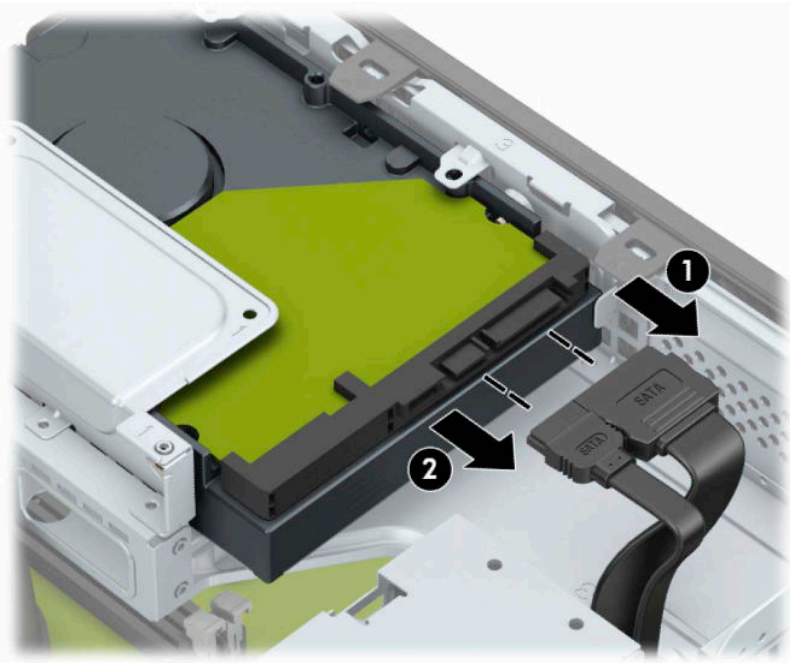
3. Odłącz kabel zasilający (1) i kabel danych (2) od złączy z tyłu napędu optycznego.



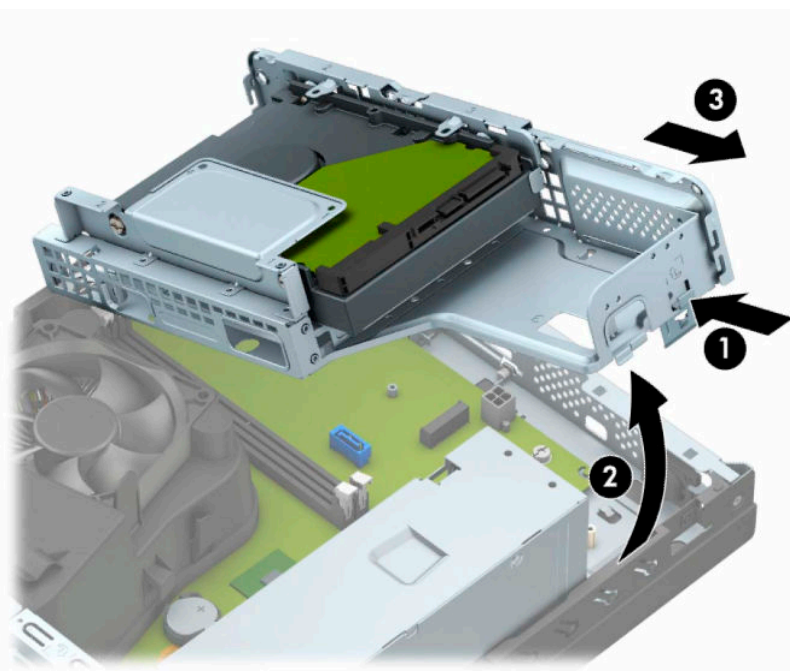
4. Naciśnij dźwignię zwalniającą z tyłu napędu (1) i wysuń napęd przez przednią ściankę (2).



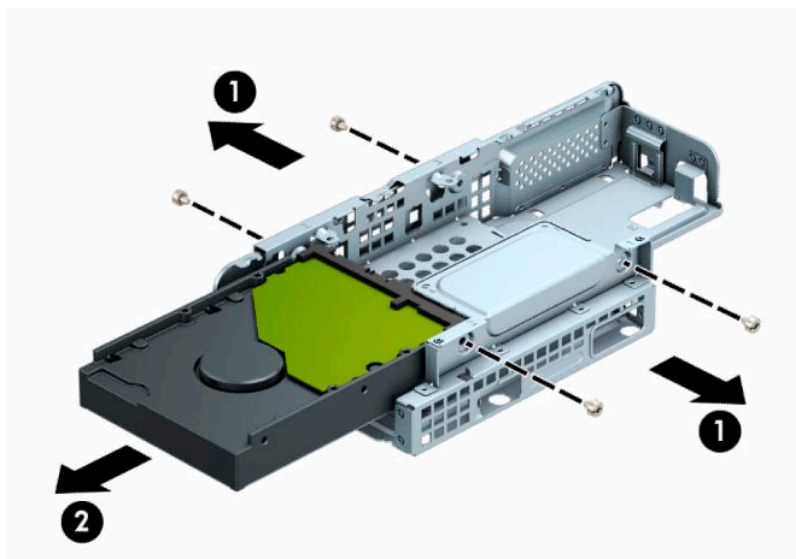
5. Odłącz kabel zasilający (1) i kabel danych (2) od złączy z tyłu dysku twardego.



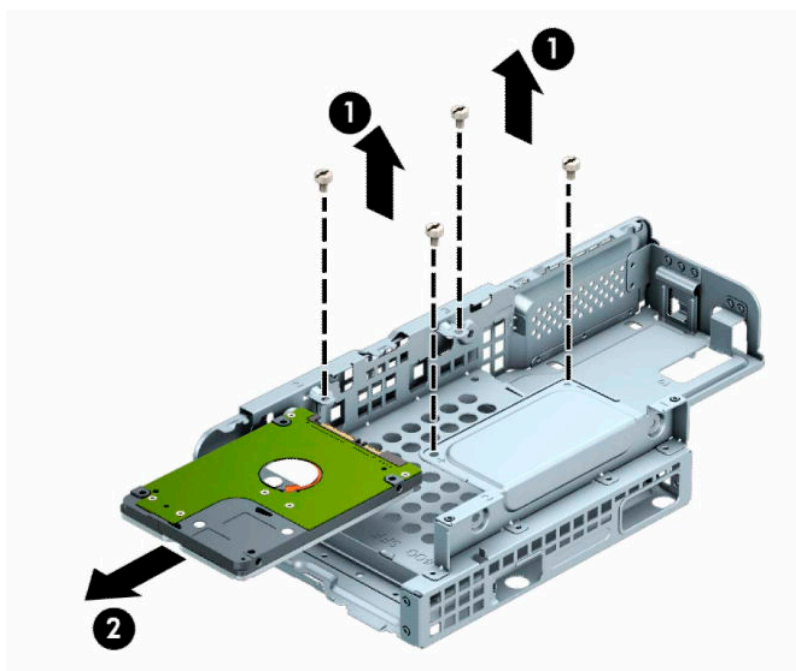
6. Naciśnij do wewnątrz zatrzask zwalniający klatkę dysku (1), obróć klatkę dysku w górę (2), a następnie wysuń z obudowy (3) wypustki znajdujące się z boku klatki dysku.



7. Wyjmij dysk twardy z klatki dysku.
- Jeśli wyjmujesz 3,5-calowy dysk twardy, wykręć cztery wkręty (1), które mocują napęd do klatki dysku, a następnie wysuń napęd z klatki (2).




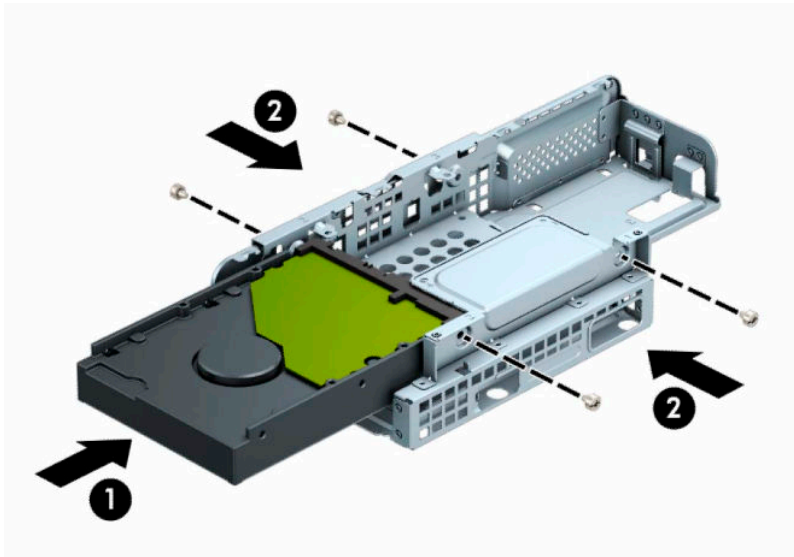
- Jeśli wyjmujesz 2,5-calowy dysk twardy, wykręć cztery wkręty (1), które mocują napęd do klatki dysku, a następnie wysuń napęd (2).




8. Zainstaluj nowy dysk w klatce dysku.

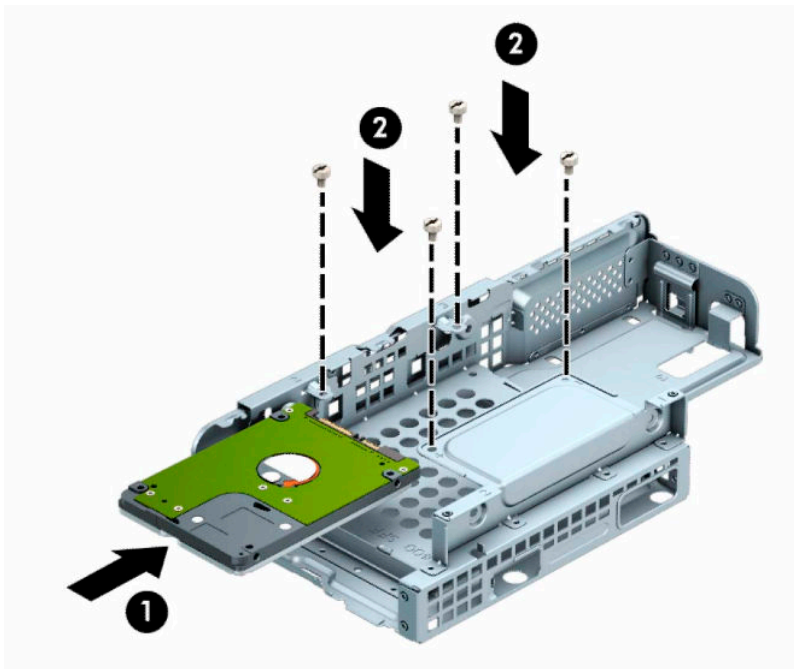
- Jeśli instalujesz 3,5-calowy dysk twardy, wsuń dysk do klatki napędu (1) i przymocuj dysk czterema standardowymi wkrętami 6-32 (2).

 **UWAGA:** Cztery otwory na wkręty dla 3,5-calowego dysku twardego są oznaczone literami „A” na górze klatki dysku.

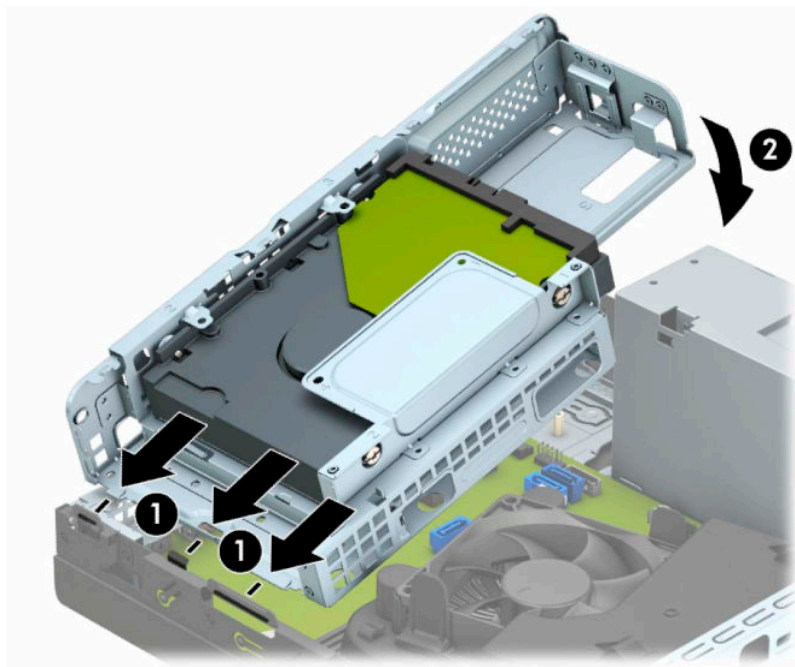


- Jeśli instalujesz 2,5-calowy dysk twardy, umieść dysk w klatce napędu (1) i przymocuj dysk czterema wkrętami metrycznymi M3 (2).

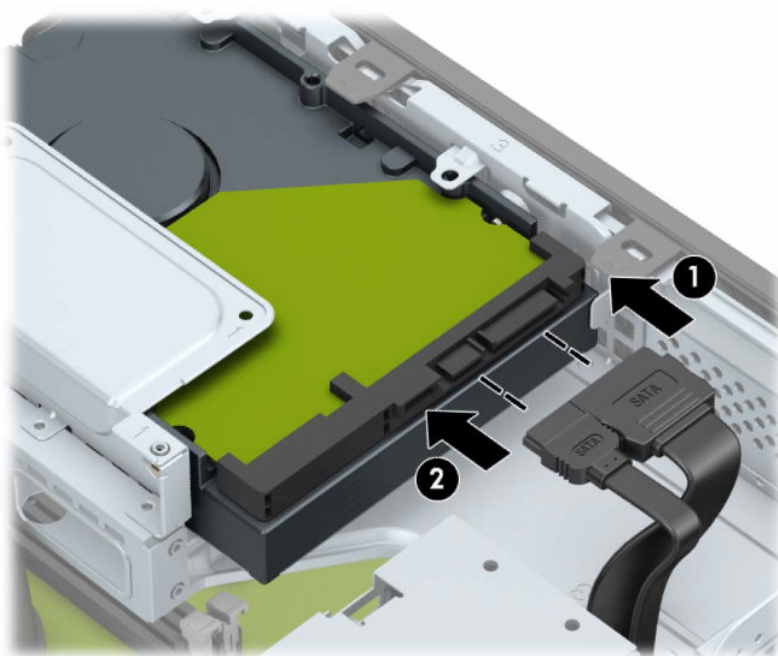
 **UWAGA:** Cztery otwory na wkręty dla 2,5-calowego dysku twardego są oznaczone literami „B” na górze klatki dysku.



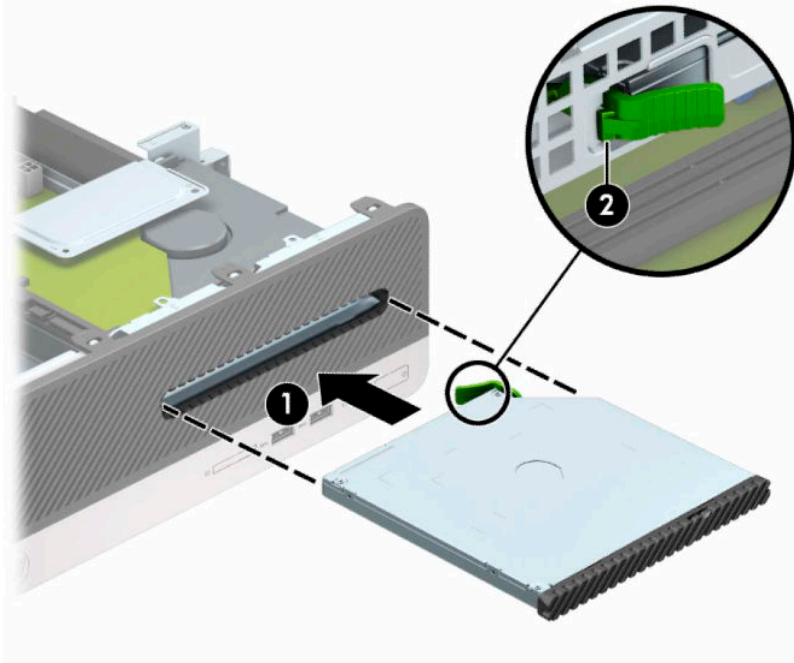
9. Przytrzymaj klatkę dysku pod kątem i włóż wypustki znajdujące się z boku klatki dysku (1) do gniazd w obudowie, a następnie obniż drugą stronę klatki dysku w taki sposób, aby zatrzask zatrzasnął się w obudowie (2).



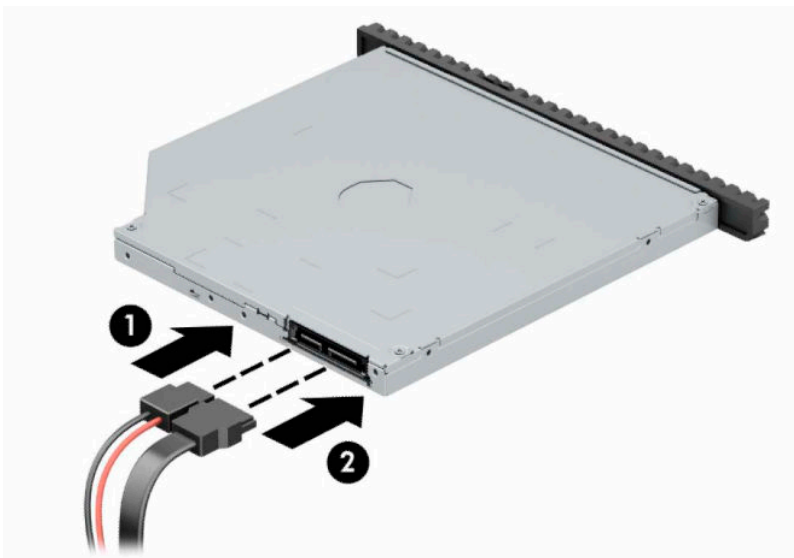
10. Podłącz kabel zasilający (1) i kabel danych (2) do złączy z tyłu dysku twardego.



11. Wsuń napęd optyczny przez ściankę przednią (1) do wnęki, aż zablokuje się na swoim miejscu (2).



12. Podłącz kabel zasilający (1) i kabel transferu danych (2) do złączy z tyłu napędu.

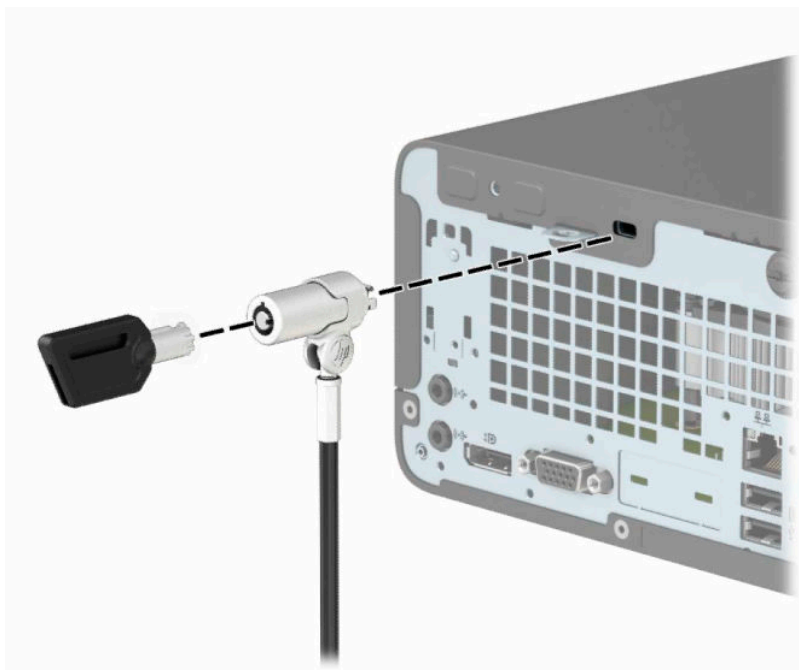


13. Załóż panel dostępu komputera.
14. Ponownie podłącz kabel zasilający i wszystkie urządzenia zewnętrzne, a następnie włącz komputer.
15. Włącz urządzenia zabezpieczające, które zostały wyłączone podczas zdejmowania panelu dostępu.

Instalacja blokady bezpieczeństwa

Blokady przedstawione poniżej i na następnych stronach służą do zabezpieczania komputera.

Linka zabezpieczająca



Kłódka




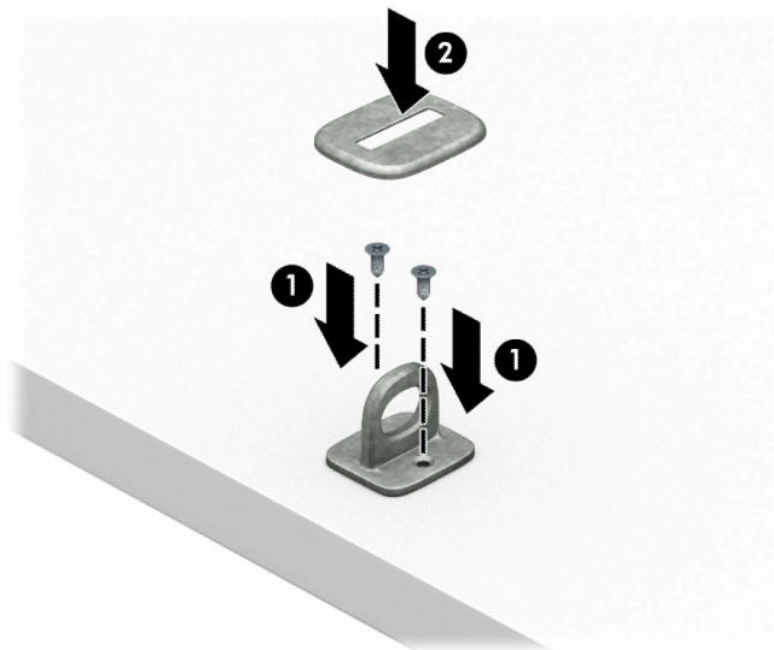
Blokada zabezpieczająca V2 do komputera HP Business

1. Załóż pętlę z linki zabezpieczającej na stacjonarny obiekt.




2. Przymocuj uchwyt linki zabezpieczającej do biurka, korzystając z wkrętów odpowiednich dla otoczenia (wkręty nie są dołączone do zestawu) (1), a następnie załóż pokrywę na podstawę uchwytu linki (2).

 **UWAGA:** Ten krok nie jest konieczny w przypadku napięcia linki zabezpieczającej wokół nieruchomego obiektu, jak pokazano to w kroku 1.

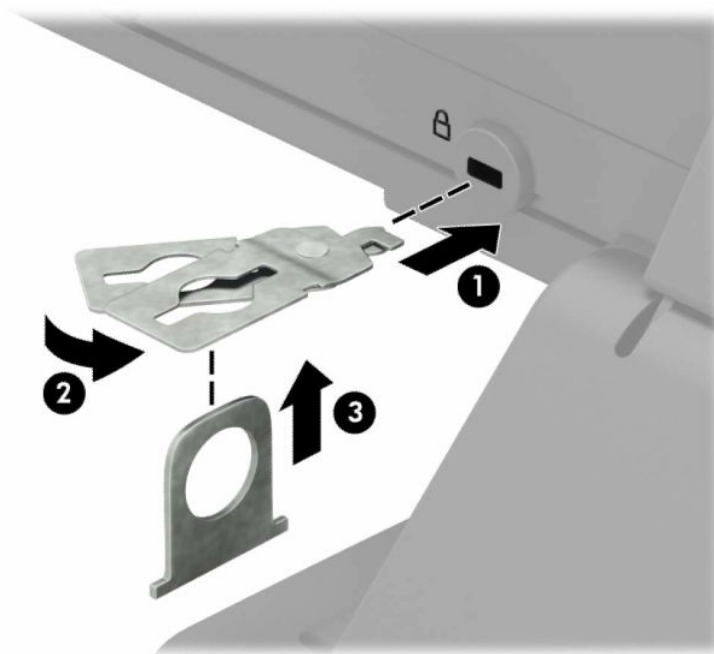


3. Przeciągnij linkę zabezpieczającą przez uchwyt linki zabezpieczającej.

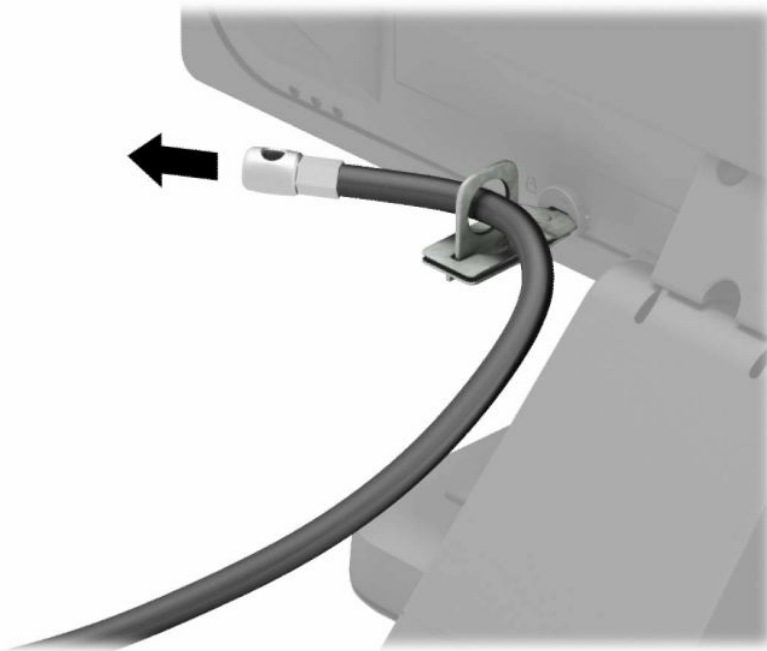
 **UWAGA:** Ten krok nie jest konieczny w przypadku zapięcia linki zabezpieczającej wokół nieruchomego obiektu, jak pokazano to w kroku 1.



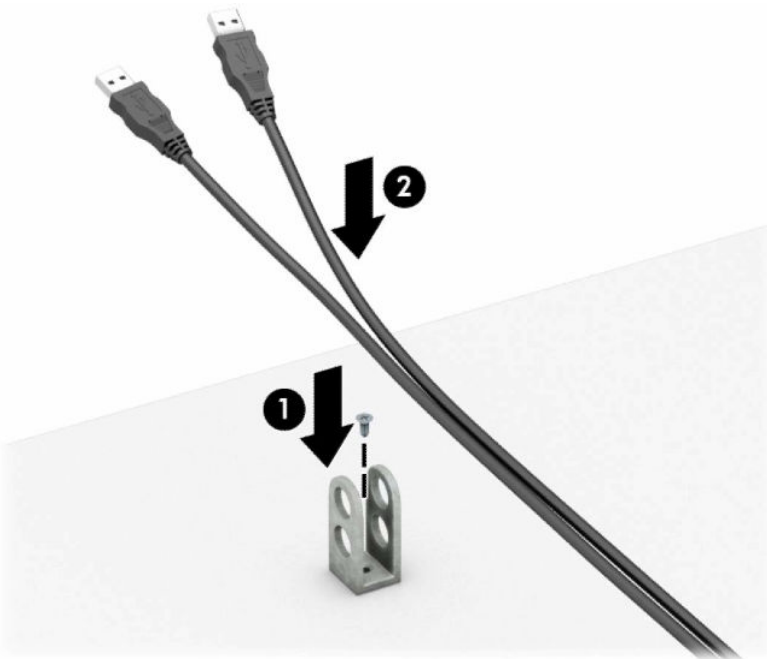
4. Jeśli stacja robocza jest wyposażona w monitor, który ma być zabezpieczony, rozsuń dwa odchylane fragmenty blokady monitora i umieść blokadę w gnieździe zabezpieczenia z tyłu monitora (1). Złóż odchylane fragmenty razem (2), aby unieruchomić blokadę. Następnie wsuń prowadnicę kabla przez środek blokady monitora (3).



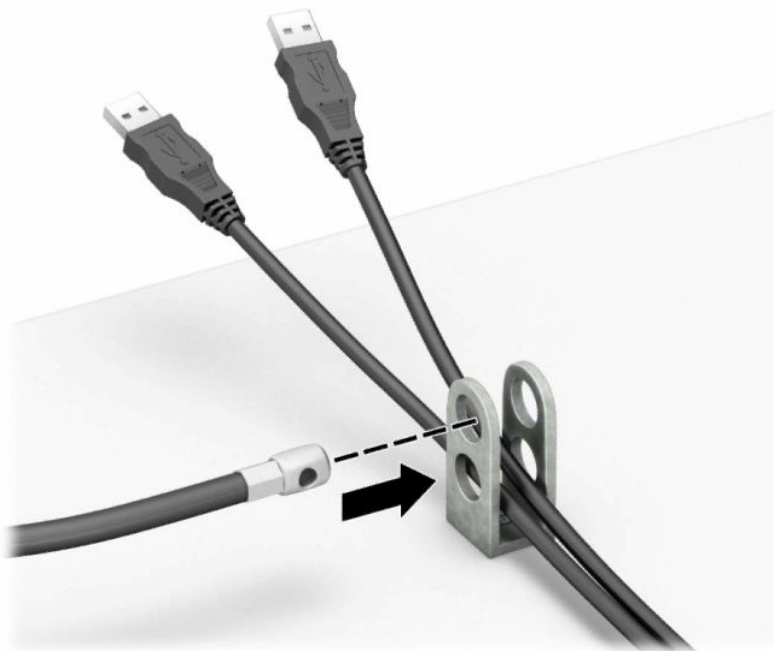
5. Przeciągnij linkę zabezpieczającą przez prowadnicę zabezpieczającą zainstalowaną na monitorze.



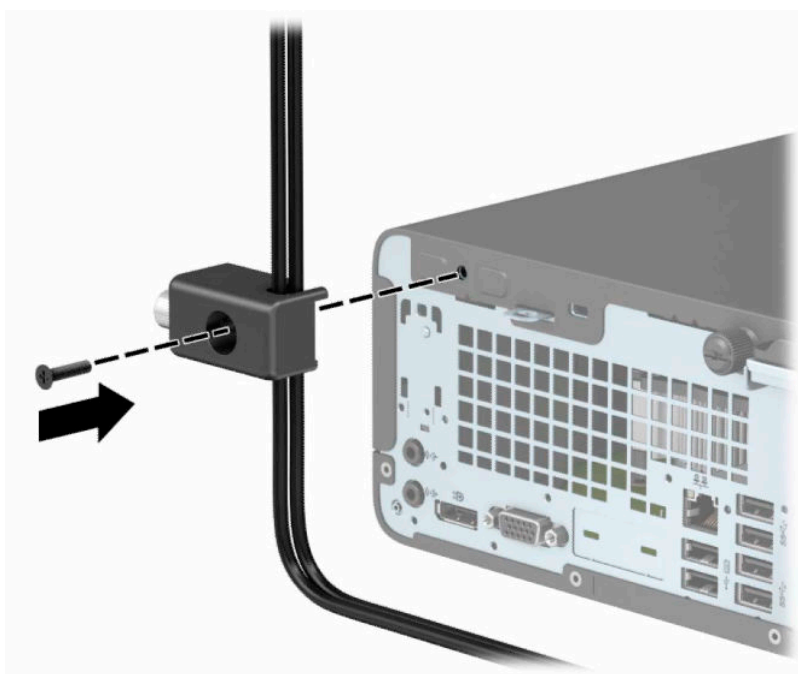
6. Przymocuj uchwyt kabli akcesoriów do biurka, korzystając z wkrętu odpowiedniego dla otoczenia (wkręt nie jest dołączony do zestawu) (1), a następnie umieść kable akcesoriów przy podstawie uchwyty (2).



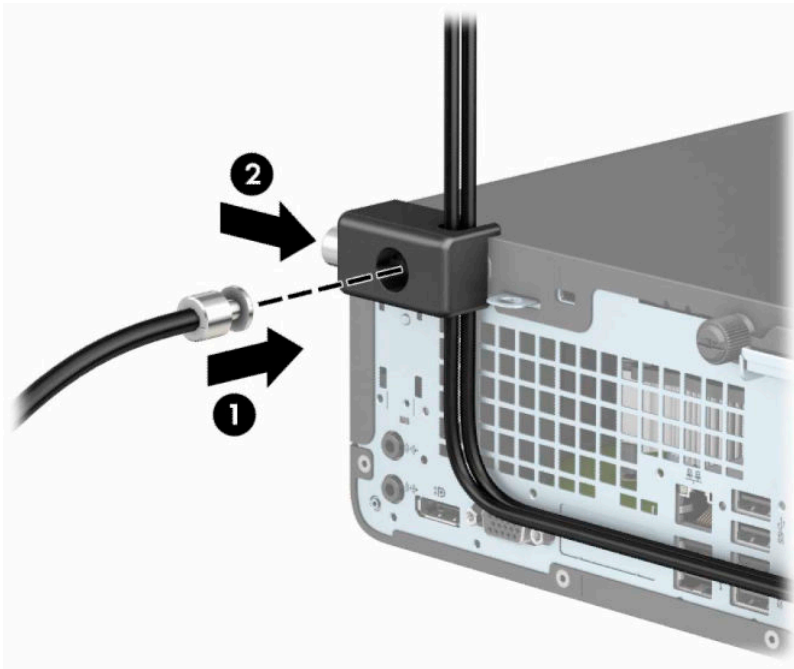
7. Przeciągnij linkę zabezpieczającą przez otwory w uchwycie kabli akcesoriów.



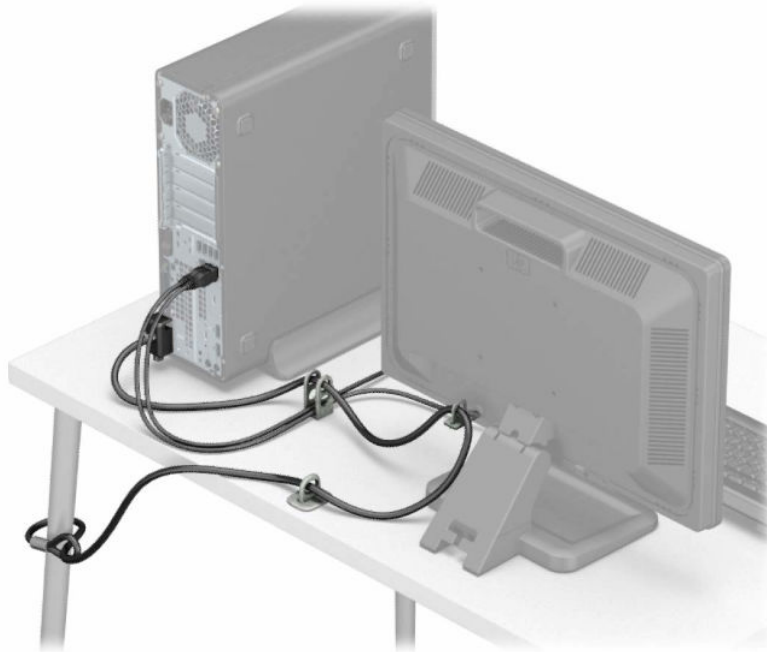
8. Przykręć blokadę do podstawy za pomocą dostarczonej śruby.



9. Włóż wtyczkę linki zabezpieczającej do blokady (1) i wciśnij przycisk (2), aby założyć blokadę. Aby wyłączyć blokadę, użyj dostarczonego klucza.




10. Po wykonaniu wszystkich czynności wszystkie urządzenia w stacji roboczej będą zabezpieczone.



A Wymiana baterii

Bateria, w którą jest wyposażony komputer, zapewnia zasilanie zegara czasu rzeczywistego. Wymieniając baterię, należy ją zastąpić baterią równoważną do tej pierwotnie zainstalowanej w komputerze. Komputer jest wyposażony w pastylkową baterię litową o napięciu 3 V.


 **OSTRZEŻENIE!** W komputerze zastosowano wewnętrzną baterię litową z dwutlenkiem manganu. W przypadku nieprawidłowego obchodzenia się z baterią istnieje ryzyko pożaru lub poparzenia substancją chemiczną. Ze względu na ryzyko zranienia, należy pamiętać o następujących zaleceniach:

Nie wolno ponownie ładować baterii.


Nie należy poddawać baterii działaniu temperatur wyższych niż 60°C (140°F).

Baterii nie wolno rozbierać, zgniatą, przekłuwać, zwierać jej zewnętrznych kontaktów, wrzucać do wody ani ognia.

Baterię należy wymieniać tylko na baterię firmy HP odpowiednią dla tego produktu.


 **WAŻNE:** Przed przystąpieniem do wymiany baterii należy pamiętać o wykonaniu kopii zapasowej ustawień pamięci CMOS. Wyjęcie baterii z komputera powoduje wyzerowanie ustawień pamięci CMOS.

Ładunki elektrostatyczne mogą uszkodzić elementy elektroniczne i wyposażenie dodatkowe komputera. Przed przystąpieniem do wykonywania opisanych poniżej czynności należy pozbyć się ładunków elektrostatycznych zgromadzonych na powierzchni skóry, dotykając uziemionego metalowego przedmiotu.


 **UWAGA:** Okres eksploatacji baterii można wydłużyć, podłączając komputer do sprawnego gniazda sieci elektrycznej. Zainstalowana w komputerze bateria litowa NIE jest używana, gdy komputer jest podłączony do źródła prądu przemiennego.

Firma HP zachęca klientów do recyklingu zużytego sprzętu elektronicznego, oryginalnych kaset drukarek HP oraz akumulatorów. Więcej informacji dotyczących programów recyklingu znajduje się w witrynie <http://www.hp.com/recycle>.

1. Usuń/odłącz urządzenia zabezpieczające, uniemożliwiające otwieranie obudowy komputera.
2. Wyjmij z komputera wszystkie nośniki wymienne, takie jak dyski CD lub napędy USB flash.
3. Wyłącz komputer w prawidłowy sposób (z poziomu operacyjnego), a następnie wyłącz wszystkie podłączone do niego urządzenia zewnętrzne.
4. Odłącz kabel zasilający od gniazda sieci elektrycznej i odłącz wszystkie urządzenia zewnętrzne.

 **WAŻNE:** Niezależnie od tego, czy komputer jest włączony czy nie, jeśli komputer jest podłączony do sprawnego gniazda sieci elektrycznej, to napięcie jest dostarczane do płyty systemowej. Aby zapobiec uszkodzeniu wewnętrznych elementów komputera, należy odłączyć kabel zasilający.

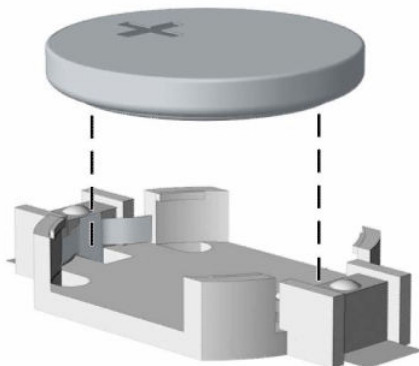
5. Zdejmij panel dostępu komputera. Zobacz [Wyjmowanie panelu dostępu komputera na stronie 6](#).
6. Wyjmij kłatkę dysku.
7. Odszukaj baterię i jej uchwyt na płycie głównej.

 **UWAGA:** W niektórych modelach konieczne może być wyjęcie elementu wewnętrznego, aby uzyskać dostęp do baterii.

8. W zależności od typu uchwytu baterii na płycie głównej wykonaj poniższe czynności w celu wymiany baterii.

Typ 1

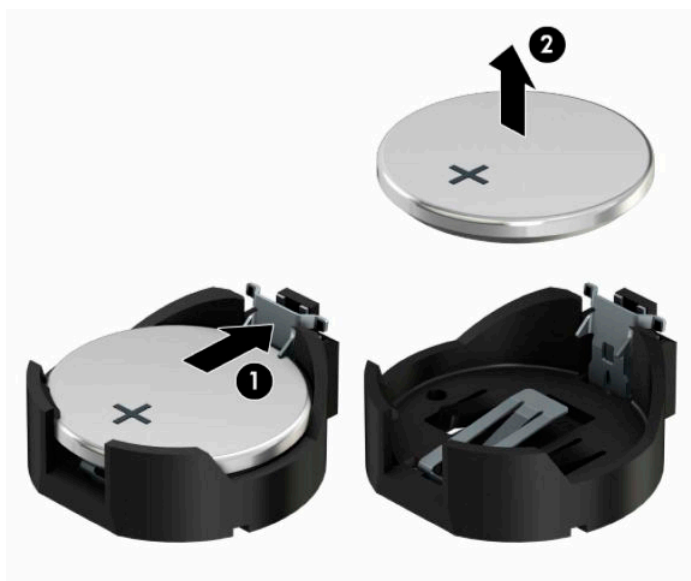
- a. Wyjmij baterię z uchwytu.



- b. Wsuń nową baterię do uchwytu, biegunem dodatnim skierowanym w górę. Uchwyt automatycznie zamocuje baterię w prawidłowej pozycji.

Typ 2

- a. Aby uwolnić baterię z uchwytu, ściśnij metalowy zacisk (1) wystający nad krawędzią baterii. Kiedy bateria (2) wysunie się ku górze, wyjmij ją.

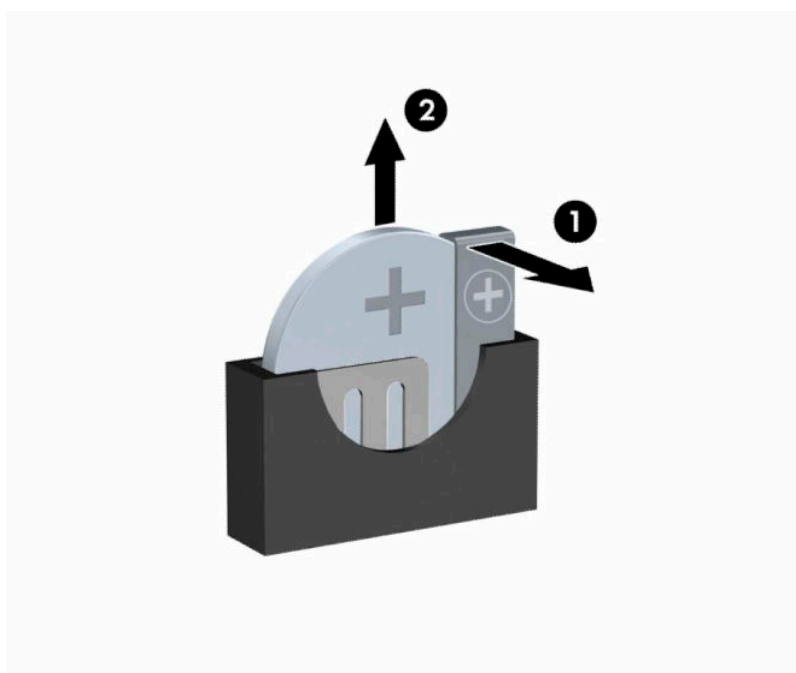



- b. Aby założyć nową baterię, wsuń jej brzeg pod krawędź uchwytu, biegunem dodatnim skierowanym w górę (2). Naciśnij drugi brzeg baterii. Metalowy zacisk powinien wyskoczyć ponad brzeg baterii (2).



Typ 3

- a. Odciągnij zacisk (1) utrzymujący baterię na miejscu, a następnie wyjmij baterię (2).
- b. Włóż nową baterię i ustaw zacisk z powrotem na miejscu.



 **UWAGA:** Po włożeniu baterii należy wykonać poniższe czynności w celu ukończenia procedury wymiany.

9. Załóż panel dostępu komputera.
10. Ponownie podłącz kabel zasilający i wszystkie urządzenia zewnętrzne, a następnie włącz komputer.

- 11.** Za pomocą programu Computer Setup ustaw ponownie datę i godzinę, hasła oraz inne wartości ustawień systemu.
- 12.** Włącz te urządzenia zabezpieczające, które były wyłączone przy zdejmowaniu panelu dostępu.

B Wyładowania elektrostatyczne

Ładunki elektrostatyczne znajdujące się na ciele człowieka lub innym przewodniku mogą doprowadzić do uszkodzenia płyty głównej lub innych czułych elementów i urządzeń. Może to spowodować ograniczenie trwałości urządzenia.

Zapobieganie wyładowaniom elektrostatycznym

Aby zapobiec uszkodzeniom spowodowanym wyładowaniami elektrostatycznymi, należy przestrzegać następujących zaleceń:

- Aby uniknąć bezpośredniego kontaktu urządzeń ze skórą, należy je przechowywać i transportować w specjalnych opakowaniach antystatycznych.
- Elementy czułe na wyładowania należy przechowywać w opakowaniach aż do momentu zainstalowania ich w stacjach roboczych zabezpieczonych przed wyładowaniami elektrostatycznymi.
- Przed wyjęciem urządzenia z opakowania należy je umieścić na uziemionej powierzchni.
- Należy unikać dotykania bolców, przewodów lub układów.
- Przed dotknięciem elementów lub układów czułych na wyładowania trzeba zawsze pamiętać o właściwym uziemieniu.

Metody uziemiania

Istnieje kilka sposobów uziemiania. Należy skorzystać z jednej z nich przed dotknięciem lub przystąpieniem do instalowania elementów czułych na wyładowania.

- Na nadgarstek należy zakładać opaskę uziemiającą połączoną przewodem uziemiającym z podstawą montażową komputera lub samą stacją roboczą. Opaski takie to elastyczne opaski uziemiające, posiadające opór minimum 1 megaoma +/- 10 procent. Prawidłowe uziemienie zapewnia opaska przylegająca do skóry.
- Podczas pracy wykonywanej na stojąco należy stosować opaski na stopy, palce u nóg lub buty. Stojąc na przewodzącej podłodze lub macie rozpraszającej, należy stosować opaski na obie stopy.
- Należy używać przewodzących narzędzi serwisowych.
- Należy używać przenośnego zestawu serwisowego wyposażonego w składaną matę rozpraszającą ładunki elektrostatyczne.

Zalecany sprzęt do uziemienia można nabyć u autoryzowanego dystrybutora, sprzedawcy lub serwisanta produktów firmy HP.



UWAGA: Więcej informacji o wyładowaniach elektrostatycznych można uzyskać u autoryzowanego dystrybutora, sprzedawcy lub serwisanta produktów firmy HP.

C Instrukcje dotyczące pracy, rutynowej pielęgnacji i przygotowania komputera do transportu

Zalecenia dotyczące pracy komputera i rutynowa pielęgnacja

Przy konfigurowaniu komputera i monitora oraz ich obsłudze należy przestrzegać poniższych zaleceń:

- Komputer należy chronić przed wilgocią, bezpośrednim oddziaływaniem światła słonecznego oraz nadmiernie wysokimi lub nadmiernie niskimi temperaturami.
- Komputer należy umieścić na stabilnej i płaskiej powierzchni. Ze wszystkich stron komputera zawierających otwory wentylacyjne oraz nad monitorem należy pozostawić co najmniej 10,2 cm (4 cale) wolnej przestrzeni, aby umożliwić swobodny przepływ powietrza.
- Nie wolno w żaden sposób blokować otworów wentylacyjnych ani otworów wlotowych, gdyż utrudni to swobodny przepływ powietrza. Nie należy ustawiać klawiatury z opuszczonymi stopkami bezpośrednio przed komputerem, ponieważ to również ogranicza przepływ powietrza.
- Nie wolno korzystać z komputera przy zdjętej pokrywie panelu dostępu lub zdjętej pokrywie dowolnego z gniazd kart rozszerzeń.
- Nie należy ustawiać komputerów jeden na drugim ani ustawiać ich tak blisko siebie, że mogłyby oddziaływać na siebie wzajemnie powietrzem obiegowym lub podgrzanym.
- Jeżeli komputer będzie używany w osobnej obudowie, należy zapewnić obudowie wentylację wlotową i wylotową. Nadal też mają zastosowanie wszystkie powyższe zalecenia dotyczące pracy komputera.
- Komputer i klawiaturę należy chronić przed kontaktem z płynami.
- Nie wolno zasłaniać szczelin wentylacyjnych monitora żadnym materiałem.
- Należy zainstalować lub uaktywnić funkcje zarządzania energią dostępne w systemie operacyjnym lub inne oprogramowanie, w tym stany uśpienia.
- Przed przystąpieniem do wykonywania wymienionych niżej czynności należy zawsze wyłączyć komputer.
 - Obudowę komputera należy czyścić za pomocą miękkiej i wilgotnej tkaniny. Używanie środków czyszczących może zniszczyć powierzchnię lub spowodować jej odbarwienie.
 - Od czasu do czasu należy przeczyszczyć otwory wentylacyjne ze wszystkich stron komputera. Niektóre rodzaje włókien, kurz i inne ciała obce mogą zablokować szczeliny wentylacyjne i ograniczyć przepływ powietrza.

Środki ostrożności przy obchodzeniu się z napędem optycznym

Podczas obsługi lub czyszczenia napędu optycznego należy przestrzegać poniższych zaleceń.

Obsługa

- Nie wolno przesuwania napędu podczas pracy. Może to spowodować błędy odczytu danych.
- Należy unikać poddawania napędu nagłym zmianom temperatur, gdyż może to powodować uszkodzenia wewnątrz urządzenia. Jeżeli napęd jest włączony, a temperatura nagle ulegnie gwałtownej zmianie, należy odczekać przynajmniej godzinę, a następnie wyłączyć zasilanie. Po natychmiastowym przystąpieniu do używania napędu mogą się pojawić problemy z odczytywaniem danych.
- Należy unikać umieszczania napędu w miejscu, gdzie będzie on narażony na dużą wilgotność, skrajne temperatury, drgania mechaniczne lub bezpośrednie działanie światła słonecznego.

Czyszczenie

- Panel przedni oraz elementy sterujące należy czyścić miękką ściereczką — suchą lub zwilżoną w roztworze łagodnego detergentu. Nie wolno bezpośrednio spryskiwać urządzenia żadnymi środkami czyszczącymi.
- Nie wolno czyścić urządzenia rozpuszczalnikami (na przykład alkoholem lub benzenem), ponieważ substancje te mogą uszkodzić powierzchnię.

Środki bezpieczeństwa

Jeżeli do napędu przedostanie się jakiś obiekt lub płyn, należy niezwłocznie odłączyć komputer od zasilania i dostarczyć go do autoryzowanego punktu serwisowego firmy HP.

Przygotowanie do transportu

Przygotowując komputer do transportu, należy postępować zgodnie z poniższymi wskazówkami:

1. Wykonaj kopię zapasową plików na zewnętrznym urządzeniu pamięci masowej. Zadbaj o to, aby nośniki zawierające kopie zapasowe nie były w czasie przechowywania lub transportu poddawane działaniu impulsów elektrycznych ani magnetycznych.



UWAGA: Dysk twardy jest blokowany automatycznie po wyłączeniu zasilania komputera.

2. Usuń wszystkie nośniki wymienne i umieść je w osobnym miejscu.
3. Wyłącz komputer i podłączone do niego urządzenia zewnętrzne.
4. Odłącz kabel zasilania od gniazda, a następnie odłącz go od komputera.
5. Odłącz elementy komputera i urządzenia zewnętrzne od źródeł zasilania, a następnie od komputera.



UWAGA: Przed transportem komputera sprawdź, czy wszystkie karty są właściwie osadzone i zamocowane w gniazdach na płycie głównej.

6. Zapakuj elementy komputera i urządzenia zewnętrzne do ich oryginalnych lub podobnych opakowań, z odpowiednią ilością materiału tłumiącego, zabezpieczającego je podczas podróży.

D Ułatwienia dostępu

Firma HP projektuje, wytwarza i sprzedaje produkty i usługi dostępne dla wszystkich, w tym również dla osób niepełnosprawnych, zarówno w wersji niezależnej, jak i wspomaganej odpowiednimi urządzeniami.

Obsługiwane technologie ułatwiające dostęp

Produkty firmy HP obsługują wiele ułatwiających dostęp technologii dostępnych w systemie operacyjnym i można je skonfigurować do pracy z dodatkowymi technologiami ułatwienia dostępu. Aby znaleźć więcej informacji o funkcjach ułatwienia dostępu skorzystaj z dostępnej w danym urządzeniu funkcji wyszukiwania.



UWAGA: W celu uzyskania dodatkowych informacji na temat konkretnego produktu technologii ułatwienia dostępu skontaktuj się z działem pomocy technicznej dla tego produktu.

Kontakt z pomocą techniczną

Nieustannie ulepszamy dostępność naszych produktów oraz usług i cenimy wszelkie opinie naszych klientów. Jeśli napotkasz problemy podczas używania dowolnego produktu lub jeśli pragniesz podzielić się z nami opinią dotyczącą pomocnych dla Ciebie funkcji ułatwienia dostępu, skontaktuj się z nami pod numerem telefonu (888) 259-5707, od poniedziałku do piątku, od godziny 06:00 do 21:00 czasu górskiego. Osoby niesłyszące lub niedosłyszące korzystające z urządzeń TRS/VRS/WebCapTel mogą skontaktować się z nami w sprawie uzyskania pomocy technicznej lub pytań dotyczących funkcji ułatwienia dostępu pod numerem telefonu (877) 656-7058, od poniedziałku do piątku, od godziny 06:00 do 21:00 czasu NAMST.



UWAGA: Pomoc techniczna jest dostępna tylko w języku angielskim.

Indeks

B

blokady

- blokada kablowa 31
- blokada zabezpieczająca komputera HP Business 32
- kłódka 31

D

dysk twardy

- instalacja 24
- wyjmowanie 24

E

- elementy panelu przedniego 2
- elementy panelu tylnego 3

I

instalacja

- dysku twardego 24

instalowanie

- bateria 37
- kable napędu 21
- karta rozszerzeń 16
- pamięć 13
- panel dostępu komputera 7
- stacja dysków optycznych 22

K

karta rozszerzeń

- instalacja 16
- wyjmowanie 16

N

napęd optyczny

- czyszczenie 43

napędy

- instalacja 21
- połączenia kablowe 21
- umieszczenie 20

P

pamięć

- instalacja 13
- wypełnianie gniazd 13

panel dostępu

- wyjmowanie 6
- wymiana 7

panel przedni

- wyjmowanie 8

położenie identyfikatora produktu

4

przednia ścianka

- wymiana 10

przygotowanie do transportu

43

S

stacja dysków optycznych

- instalacja 22
- środki ostrożności 43
- wyjęcie 21

U

ułatwienia dostępu

44

Umieszczenie numeru seryjnego

4

usuwanie

- karta rozszerzeń 16
- panel dostępu komputera 6
- panel przedni 8

W

wskazówki instalacyjne

5

wyjmowanie

- bateria 37
- dysku twardego 24
- stacja dysków optycznych 21
- zaślepki przedniej ścianki napędu optycznego 9

wyładowania elektrostatyczne,

zapobieganie uszkodzeniom 41

wymiana baterii

37

Z

zabezpieczenia

- blokada kablowa 31
- blokada zabezpieczająca komputera HP Business 32
- kłódka 31

zalecenia dotyczące pracy

komputera 42

zalecenia dotyczące wentylacji

42

zaślepka przednia

wyjmowanie 9

złącza na płycie głównej

12

zmiana konfiguracji na typ tower

11