



Instrukcja obsługi sprzętu

© Copyright 2018, 2019 HP Development Company, L.P.

Windows jest znakiem towarowym lub zastrzeżonym znakiem towarowym firmy Microsoft Corporation, zarejestrowanym w Stanach Zjednoczonych i/lub w innych krajach.

Informacje zawarte w niniejszym dokumencie mogą zostać zmienione bez powiadomienia. Jedyne warunki gwarancji na produkty i usługi firmy HP są ujęte w odpowiednich informacjach o gwarancji towarzyszących tym produktom i usługom. Żadne z podanych tu informacji nie powinny być uznawane za jakiegokolwiek gwarancje dodatkowe. Firma HP nie ponosi odpowiedzialności za błędy techniczne lub wydawnicze ani pominięcia, jakie mogą wystąpić w tekście.

Wydanie trzecie: czerwiec 2019

Wydanie pierwsze: maj 2018

Numer katalogowy dokumentu: L18074-243

Uwagi dotyczące produktu

W niniejszej instrukcji obsługi opisano funkcje występujące w większości modeli. Niektóre z funkcji mogą być niedostępne w danym komputerze.

Nie wszystkie funkcje są dostępne we wszystkich edycjach lub wersjach systemu Windows. Aby możliwe było wykorzystanie wszystkich funkcji systemu Windows, systemy mogą wymagać uaktualnienia i/lub oddzielnego zakupu sprzętu, sterowników, oprogramowania lub aktualizacji systemu BIOS. System Windows 10 jest aktualizowany automatycznie, a funkcja ta jest zawsze włączona. Instalacja aktualizacji może wiązać się z pobieraniem opłat od dostawców usług internetowych, mogą być również określone dodatkowe wymagania w tym zakresie. Zobacz <http://www.microsoft.com>.

Aby uzyskać dostęp do najnowszej instrukcji obsługi, przejdź do <http://www.hp.com/support>, a następnie postępuj zgodnie z instrukcjami w celu znalezienia swojego produktu. Następnie wybierz pozycję **Instrukcje obsługi**.

Warunki użytkowania oprogramowania

Instalowanie, kopiowanie lub pobieranie preinstalowanego na tym komputerze oprogramowania bądź używanie go w jakikolwiek inny sposób oznacza wyrażenie zgody na objęcie zobowiązaniami wynikającymi z postanowień Umowy Licencyjnej Użytkownika Oprogramowania HP (EULA). Jeżeli użytkownik nie akceptuje warunków licencji, jedynym rozwiązaniem jest zwrócenie całego nieużywanego produktu (sprzętu i oprogramowania) do sprzedawcy w ciągu 14 dni od daty zakupu w celu odzyskania pełnej kwoty wydanej na jego zakup zgodnie z zasadami zwrotu pieniędzy.






W celu uzyskania dodatkowych informacji lub zażądania zwrotu pełnej kwoty wydanej na zakup komputera należy skontaktować się ze sprzedawcą.

Uwagi dotyczące bezpieczeństwa

⚠ OSTRZEŻENIE! Aby zmniejszyć ryzyko oparzeń lub przegrzania komputera, nie należy umieszczać go bezpośrednio na kolanach ani blokować otworów wentylacyjnych. Należy używać komputera tylko na twardej, płaskiej powierzchni. Nie należy dopuszczać, aby przepływ powietrza został zablokowany przez inną twardą powierzchnię, na przykład przez znajdującą się obok opcjonalną drukarkę, lub miękką powierzchnię, na przykład przez poduszki, koce czy ubranie. Nie należy także dopuszczać, aby pracujący zasilacz prądu przemiennego dotykał skóry lub miękkiej powierzchni, na przykład poduszek, koców czy ubrania. Komputer i zasilacz spełniają ograniczenia dotyczące temperatury powierzchni dostępnych dla użytkownika, zdefiniowane w normie International Standard for Safety of Information Technology Equipment (IEC 60950-1).

Podręcznik — informacje

W niniejszej instrukcji przedstawiono podstawowe informacje na temat rozbudowy komputera HP ProDesk Business.

-
-  **OSTRZEŻENIE!** Wskazuje na niebezpieczną sytuację, której nieuniknięcie **może** spowodować poważne obrażenia ciała lub śmierć.
 -  **OSTROŻNIE:** Wskazuje na niebezpieczną sytuację, której nieuniknięcie **może** spowodować małe lub średnie obrażenia ciała.
 -  **WAŻNE:** Wskazuje informacje uznawane za ważne, ale niezwiązane z zagrożeniami (np. informacje dotyczące szkód materialnych). Ostrzega użytkownika, że niezastosowanie się do opisanej procedury może skutkować utratą danych albo uszkodzeniem sprzętu lub oprogramowania. Zawiera także podstawowe informacje – objaśnienia lub instrukcje.
 -  **UWAGA:** Zawiera dodatkowe informacje, które podkreślają lub uzupełniają ważne punkty w tekście głównym.
 -  **WSKAZÓWKA:** Zawiera pomocne porady dotyczące ukończenia zadania.
-

Spis treści


1 Cechy produktu	1
Elementy w konfiguracji standardowej	1
Podzespoły na panelu przednim	2
Podzespoły na panelu tylnym	4
Umieszczenie numeru seryjnego	5
2 Rozbudowa komputera	6
Cechy komputera ułatwiające rozbudowę i serwisowanie	6
Ostrzeżenia i przestrogi	6
Przygotowanie do demontażu	6
Wymywanie panelu dostępu komputera	7
Zakładanie panelu dostępu komputera	8
Zdejmowanie pokrywy przedniej	9
Demontaż zaślepki napędu dysków optycznych	10
Zakładanie panelu przedniego	11
Złącza na płycie systemowej	12
Rozbudowa pamięci systemowej	13
Instalacja modułu pamięci	13
Wymywanie lub instalowanie karty rozszerzeń	15
Położenie napędów	20
Odłączanie i ponowna instalacja napędów	21
Wymywanie napędu optycznego typu slim 9,5 mm	21
Instalowanie napędu optycznego typu slim 9,5 mm	22
Wymywanie 3,5-calowego dysku twardego	24
Instalowanie 3,5-calowego dysku twardego	25
Wymywanie 2,5-calowego dysku twardego	27
Instalowanie 2,5-calowego dysku twardego	28
Instalacja blokady bezpieczeństwa	30
Linka zabezpieczająca	30
Kłódka	31
Blokada zabezpieczająca V2 do komputera HP Business	31
Załącznik A Wymiana baterii	37
Załącznik B Wyładowania elektrostatyczne	41
Zapobieganie wyładowaniom elektrostatycznym	41

Metody uziemiania	41
Załącznik C Instrukcje dotyczące pracy, rutynowej pielęgnacji i przygotowania komputera do transportu	42
Zalecenia dotyczące pracy komputera i rutynowa pielęgnacja	42
Środki ostrożności przy obchodzeniu się z napędem optycznym	43
Obsługa	43
Czyszczenie	43
Środki bezpieczeństwa	43
Przygotowanie do transportu	43
Załącznik D Ułatwienia dostępu	44
Obsługiwane technologie ułatwiające dostęp	44
Kontakt z pomocą techniczną	44
Indeks	45

1 Cechy produktu

Elementy w konfiguracji standardowej


Elementy komputera różnią się w zależności od modelu. Aby uzyskać pomoc techniczną i dowiedzieć się więcej na temat sprzętu i oprogramowania zainstalowanego na Twoim komputerze, uruchom narzędzie HP Support Assistant.

 **UWAGA:** Należy korzystać z ilustracji, która najdokładniej odzwierciedla wygląd posiadanego komputera.



Podzespoły na panelu przednim

Konfiguracja napędów różni się w zależności od modelu. Niektóre modele mają zasłepkę przykrywającą wnękę napędu optycznego typu slim.

 **UWAGA:** Należy korzystać z ilustracji, która najdokładniej odzwierciedla wygląd posiadanego komputera.

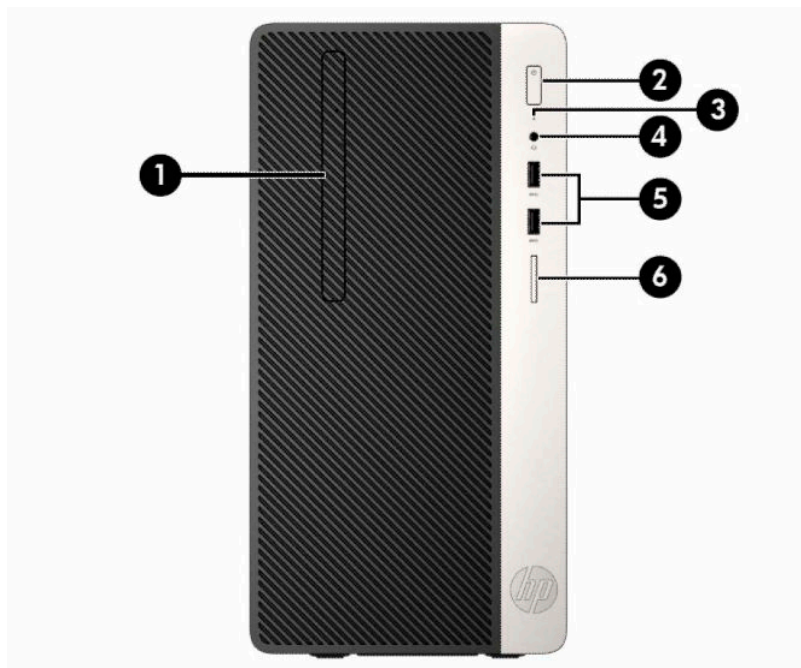


Tabela 1-1 Elementy panelu przedniego

Element	Element
1 Napęd optyczny typu slim (opcjonalny)	4 Gniazdo wyjściowe audio (słuchawkowe)/wejściowe audio (mikrofonowe) typu combo jack*
2 Dwufunkcyjny przycisk zasilania	5 Porty USB SuperSpeed (2)**
3 Wskaźnik aktywności dysku twardego	6 Czytnik kart pamięci

* Po podłączeniu urządzenia do gniazda typu combo wyświetlone zostanie okno dialogowe. Wybierz rodzaj podłączonego urządzenia.

** Ten port umożliwia podłączanie urządzeń USB, przesyłanie danych z dużą szybkością i ładowanie urządzeń takich jak telefon komórkowy, kamera, opaska typu activity tracker lub zegarek typu smartwatch nawet w przypadku wyłączenia komputera.

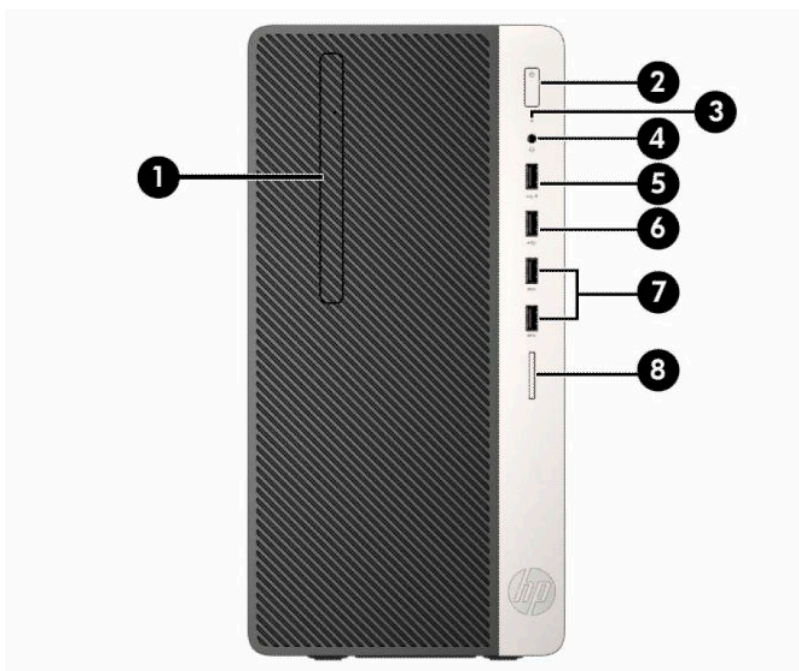


Tabela 1-2 Elementy panelu przedniego

Element	Element
1 Napęd optyczny typu slim (opcjonalny)	5 Port USB z obsługą funkcji HP Sleep and Charge
2 Dwufunkcyjny przycisk zasilania	6 Port USB
3 Wskaźnik aktywności dysku twardego	7 Porty USB SuperSpeed (2)**
4 Gniazdo wyjściowe audio (słuchawkowe)/wejściowe audio (mikrofonowe) typu combo jack*	8 Czytnik kart pamięci

* Po podłączeniu urządzenia do gniazda typu combo wyświetlone zostanie okno dialogowe. Wybierz rodzaj podłączonego urządzenia.

** Ten port umożliwia podłączanie urządzeń USB, przesyłanie danych z dużą szybkością i ładowanie urządzeń takich jak telefon komórkowy, kamera, opaska typu activity tracker lub zegarek typu smartwatch nawet w przypadku wyłączenia komputera.

Podzespoły na panelu tylnym

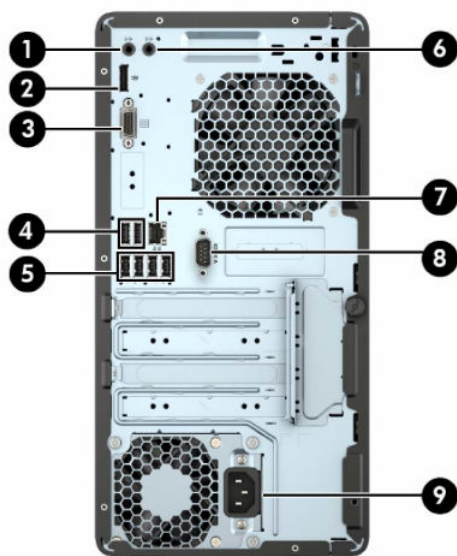









Tabela 1-3 Elementy panelu tylnego

Element	Element
1  Złącze wyjścia liniowego dla zasilanych urządzeń audio (zielone)	6  Gniazdo wejściowe audio
2  Złącze DisplayPort monitora	7  Gniazdo RJ-45 (sieciowe)
3  Złącze VGA monitora	8 Port szeregowy
4  Porty USB SuperSpeed (2 lub 4, zależnie od produktu)	9 Złącze przewodu zasilania
5  Porty USB 2.0 (4)	

UWAGA: Opcjonalny drugi port szeregowy i opcjonalny port równoległy są dostępne w firmie HP.

W przypadku korzystania z klawiatury USB firma HP zaleca podłączenie klawiatury do jednego z portów USB 2.0 z funkcją wybudzania z S4/S5. Funkcja wybudzania z S4/S5 jest obsługiwana także przez złącza PS/2, jeśli została włączona w menu BIOS F10 Setup.

W przypadku karty graficznej zainstalowanej w jednym z gniazd na płycie głównej, złącza wideo na karcie graficznej i zintegrowanej karcie graficznej na płycie głównej mogą być używane jednocześnie. Jednak w takiej konfiguracji tylko wyświetlacz podłączony do oddzielnej karty graficznej będzie wyświetlał komunikaty POST.

Kartę graficzną na płycie głównej można wyłączyć, zmieniając ustawienia w narzędziu Computer Setup.

Umieszczenie numeru seryjnego

Każdemu komputerowi nadano unikatowy numer seryjny oraz numer identyfikacyjny produktu, które znajdują się na zewnątrz komputera. Numery te należy przygotować przed skontaktowaniem się z pomocą techniczną.




2 Rozbudowa komputera

Cechy komputera ułatwiające rozbudowę i serwisowanie

Budowa komputera ułatwia jego rozbudowę i serwisowanie. Do wykonania znacznej części procedur instalacyjnych opisanych w tym rozdziale konieczny jest śrubokręt Torx T15 lub płaski śrubokręt.

Ostrzeżenia i przestrogi

Przed przystąpieniem do rozbudowy komputera należy uważnie przeczytać wszystkie instrukcje, przestrogi i ostrzeżenia zawarte w tym podręczniku.

 **OSTRZEŻENIE!** Ze względu na ryzyko odniesienia obrażeń ciała w wyniku porażenia prądem lub kontaktu z gorącymi elementami lub ryzyko wzniesienia pożaru:


Odłącz kabel zasilający od gniazdka sieci elektrycznej i przed dotknięciem poczekaj, aż wewnętrzne elementy komputera schłodzą się.

Nie należy podłączać złączy telekomunikacyjnych lub telefonicznych do gniazda karty sieciowej (NIC).

Nie należy używać wtyczki kabla zasilającego pozbawionej uziemienia. Uziemienie pełni bardzo ważną funkcję zabezpieczającą.


Przewód zasilania należy zawsze podłączać do uziemionego gniazdka elektrycznego, które będzie cały czas łatwo dostępne.

Aby zmniejszyć ryzyko odniesienia poważnych obrażeń, należy zapoznać się z instrukcją *Bezpieczeństwo i komfort pracy*. Opisano w nim poprawną konfigurację stacji roboczej, właściwą postawę oraz właściwe nawyki pracy mające wpływ na zdrowie użytkowników komputerów. Ponadto dokument *Bezpieczeństwo i komfort pracy* zawiera istotne informacje na temat bezpieczeństwa elektrycznego i mechanicznego. Dokument *Bezpieczeństwo i komfort pracy* jest również dostępny w Internecie na stronie <http://www.hp.com/ergo>.

 **OSTRZEŻENIE!** Wewnątrz znajdują się naładowane i poruszające się elementy.

Odłącz zasilanie od urządzenia przed otwarciem obudowy.

Załącz i zabezpiecz obudowę przed ponownym podłączeniem urządzenia.


 **WAŻNE:** Wyładowania elektrostatyczne mogą uszkodzić elementy elektryczne komputera lub urządzeń dodatkowych. Przed przystąpieniem do wykonywania opisanych poniżej czynności należy pozbyć się ładunków elektrostatycznych zgromadzonych na powierzchni skóry, dotykając uziemionego metalowego przedmiotu. Aby uzyskać więcej informacji, zobacz [Wyładowania elektrostatyczne na stronie 41](#).

Gdy komputer jest podłączony do źródła prądu przemiennego, napięcie jest zawsze dostarczane do płyty systemowej. Aby zapobiec uszkodzeniu wewnętrznych elementów komputera, przed otwarciem obudowy należy odłączyć kabel zasilający.

Przygotowanie do demontażu

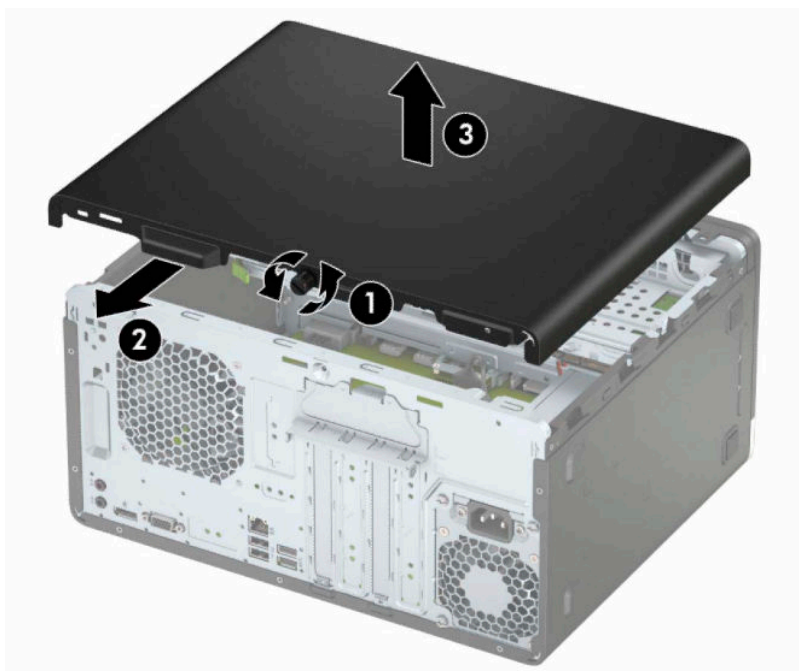
1. Usuń/odłącz urządzenia zabezpieczające, uniemożliwiające otwieranie obudowy komputera.
2. Wyjmij z komputera wszystkie nośniki wymienne, takie jak dyski CD lub napędy USB flash.

3. Wyłącz komputer w prawidłowy sposób (z poziomu operacyjnego), a następnie wyłącz wszystkie podłączone do niego urządzenia zewnętrzne.
4. Odłącz kabel zasilający od gniazda sieci elektrycznej i odłącz wszystkie urządzenia zewnętrzne.

 **WAŻNE:** Niezależnie od tego, czy komputer jest włączony czy nie, jeśli komputer jest podłączony do sprawnego gniazdka sieci elektrycznej, to napięcie jest dostarczane do płyty systemowej. Aby zapobiec uszkodzeniu wewnętrznych elementów komputera, należy odłączyć kabel zasilający.

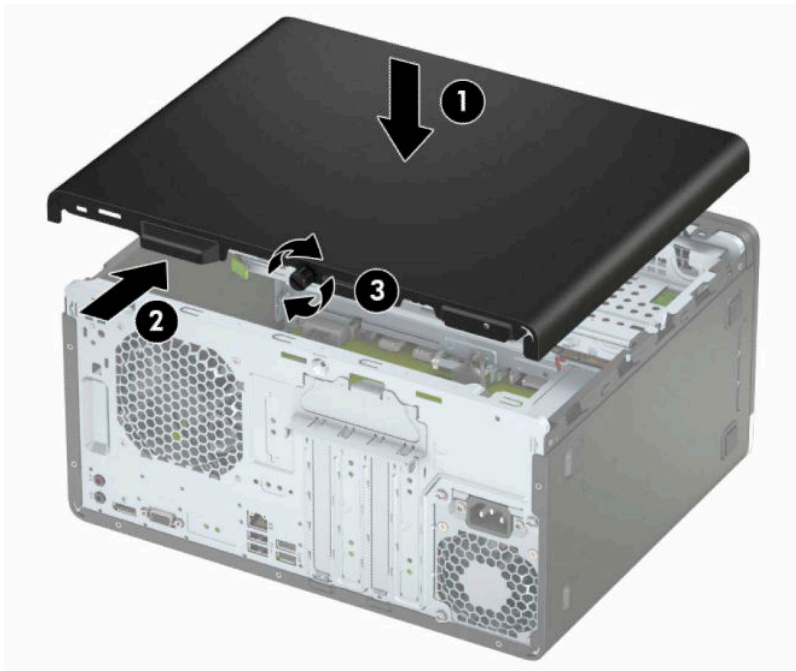
Wymywanie panelu dostępu komputera

1. Przygotuj komputer do demontażu. Zobacz [Przygotowanie do demontażu na stronie 6](#).
2. Poluzuj śrubę radełkowaną (1) z tyłu komputera, a następnie przesuń panel do tyłu (2) i zdejmij go z komputera (3).



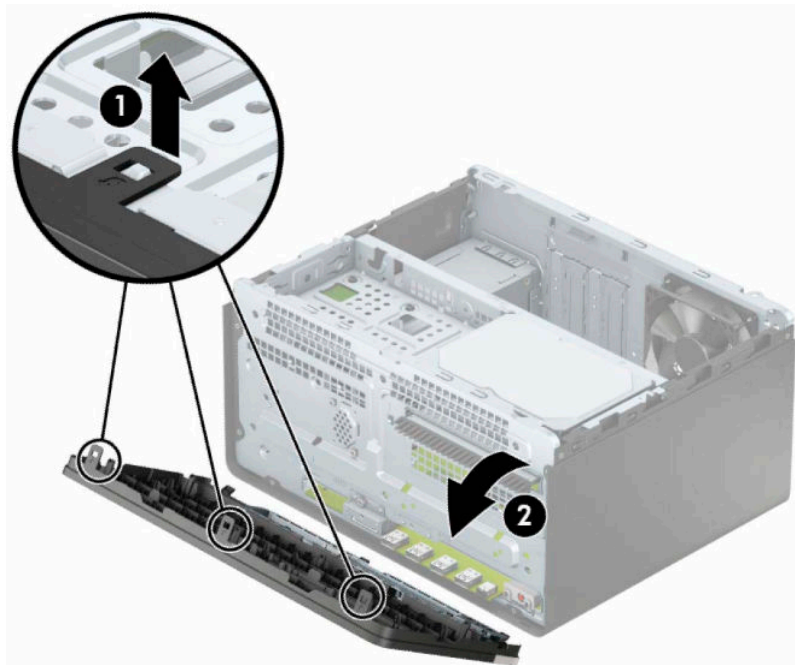
Zakładanie panelu dostępu komputera

Umieść panel na komputerze (1), przesun go do przodu (2), a następnie dokręć śrubę radełkowaną (3), aby przymocować panel na swoim miejscu.



Zdejmowanie pokrywy przedniej

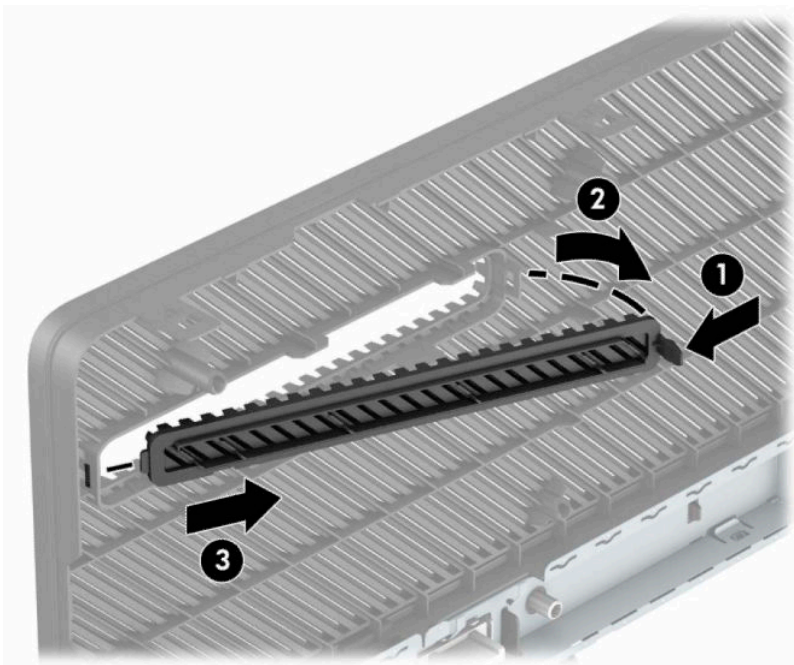
1. Przygotuj komputer do demontażu. Zobacz [Przygotowanie do demontażu na stronie 6](#).
2. Zdejmij panel dostępu komputera. Zobacz [Wyjmowanie panelu dostępu komputera na stronie 7](#).
3. Unieś trzy wypustki na brzegu osłony (1), a następnie przekręć osłonę, aby zdjąć ją z obudowy (2).



Demontaż zaślepki napędu dysków optycznych

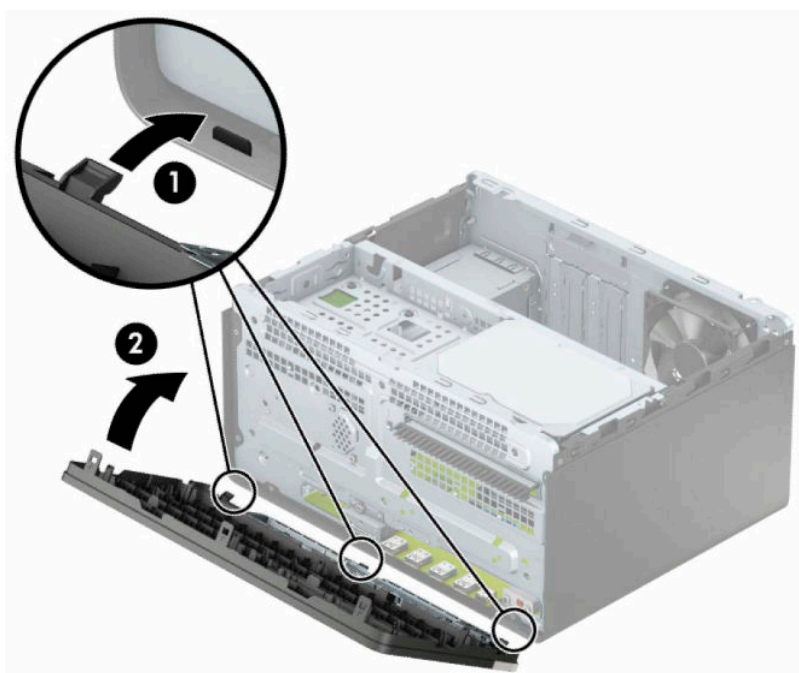
Niektóre modele mają zaślepkę przykrywającą wnękę napędu optycznego typu slim. Usuń zaślepkę przed instalacją napędu optycznego. Aby wyjąć zaślepkę:

1. Przygotuj komputer do demontażu. Zobacz [Przygotowanie do demontażu na stronie 6](#).
2. Zdejmij panel dostępu i pokrywę przednią komputera. Zobacz rozdział [Wyjmowanie panelu dostępu komputera na stronie 7](#) oraz [Zdejmowanie pokrywy przedniej na stronie 9](#).
3. Aby zdjąć zaślepkę wnęki, naciśnij do góry dolny zaczep (1), naciśnij w dół górny zaczep z boku zaślepki (2), przekręć zaślepkę z przodu obudowy (3), a następnie zdejmij ją z przedniej ścianki.



Zakładanie panelu przedniego

Włóż trzy zaczepy znajdujące się na dolnej krawędzi osłony do prostokątnych otworów w obudowie (1), a następnie przekręć górną część osłony na obudowę (2), aż zaskoczy na swoje miejsce.



Złącza na płycie systemowej

Złącza umieszczone na płycie głównej danego modelu zostały przedstawione na rysunku i w tabeli poniżej.

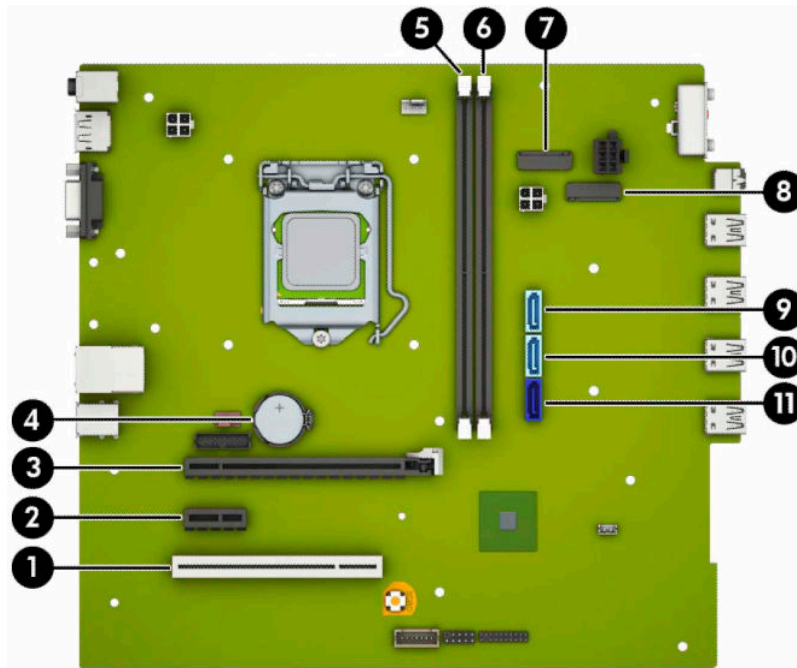


Tabela 2-1 Złącza na płycie systemowej

Nr	Złącze na płycie systemowej	Etykieta płyty systemowej	Kolor	Element
1	PCI PCI Express ×1	×1PCIEXP3	Czarne	Karta rozszerzeń
2	PCI Express ×1	×4PCIEXP	Biały	Karta rozszerzeń
3	PCI Express ×16	×16PCIEXP	Czarne	Karta rozszerzeń
4	Bateria	BAT	Czarne	Bateria
5	DIMM3 (kanał A)	DIMM3	Czarne	Moduł pamięci
6	DIMM1 (kanał B)	DIMM1	Czarne	Moduł pamięci
7	M.2 WLAN	WLAN	Czarne	Karta WLAN M.2
8	M.2 SSD	Dysk SSD	Czarne	Dysk SSD M.2
9	SATA 3.0	Złącze SATA2	Jasnoniebieski	Dowolne urządzenie SATA inne niż podstawowy dysk twardy
10	SATA 3.0	SATA1	Jasnoniebieski	Podstawowy dysk twardy
11	SATA 3.0	SATA0	Ciemnoniebieski	Dowolne urządzenie SATA inne niż podstawowy dysk twardy

Rozbudowa pamięci systemowej

Komputer jest wyposażony w 4 synchroniczne pamięci o dostępie swobodnym o podwójnym transferze danych (DDR4-SDRAM) w dwurzędowych modułach pamięci (DIMM).

W gniazdach pamięci na płycie głównej znajduje się przynajmniej jeden preinstalowany moduł pamięci. Aby maksymalnie wykorzystać możliwości obsługi pamięci, na płycie systemowej można zainstalować do 32 GB pamięci skonfigurowanej do pracy trybie dwukanałowym o wysokiej wydajności.

Aby system funkcjonował prawidłowo, moduły DIMM muszą być zgodne z następującą specyfikacją:

- Standardowe złącze 288-stykowe
- Moduł typu non-ECC bez buforowania, zgodny ze specyfikacją PC4-21300 DDR4-2666 MHz
- Moduły pamięci DDR4-SDRAM 1,2 V
- Obsługa parametru opóźnienia CAS 15 (moduł DDR4 2133 MHz, taktowanie 15-15-15)
- Wymagane informacje JEDEC SPD

Komputer obsługuje następujące elementy:

- Układy pamięci typu non-ECC (bez funkcji kontroli i korygowania błędów) o pojemności 512 Mb, 1 Gb, 2 Gb, 4 Gb i 8 Gb
- Jednostronne i dwustronne moduły pamięci
- Moduły pamięci oparte na układach DDR $\times 8$ lub $\times 16$; moduły pamięci oparte na układach SDRAM $\times 4$ nie są obsługiwane



UWAGA: W przypadku zainstalowania nieobsługiwanych modułów pamięci system nie działa prawidłowo.

Instalacja modułu pamięci

Na płycie głównej znajdują się dwa gniazda pamięci (po jednym na każdy kanał). Gniazda te są oznaczone DIMM1 i DIMM3. Gniazdo DIMM1 obsługuje kanał pamięci B. Gniazdo DIMM3 obsługuje kanał pamięci A.

System automatycznie działa w trybie jednokanałowym, dwukanałowym lub flex, zależnie od sposobu instalacji modułów DIMM.




UWAGA: Konfiguracje pamięci jednokanałowe i niezbalansowane dwukanałowe spowodują gorszą wydajność grafiki.

- System będzie działał w trybie jednokanałowym, jeśli gniazda DIMM zostały wypełnione w jednym kanale.
- System działa w charakteryzującym się większą wydajnością trybie dwukanałowym, jeżeli całkowita pojemność pamięci modułów DIMM w kanale A jest równa całkowitej pojemności pamięci modułów DIMM w kanale B. Technologie i szerokości urządzeń zastosowanych w poszczególnych kanałach mogą być różne. Jeżeli na przykład w kanale A zostaną zainstalowane dwa moduły DIMM o pojemności 1 GB, a w kanale B jeden moduł DIMM o pojemności 2 GB, to system będzie działał w trybie dwukanałowym.
- System działa w trybie mieszanym, jeśli całkowita pojemność modułów pamięci DIMM w kanale A jest różna od całkowitej pojemności modułów pamięci DIMM w kanale B. W trybie mieszanym kanał o mniejszej pojemności modułów pamięci określa ilość pamięci działającej w trybie dwukanałowym. Pozostała pamięć działa w trybie jednokanałowym. Aby zapewnić optymalną wydajność, pamięć powinna być tak podzielona między kanały, aby jak największa jej część działała w trybie dwukanałowym. Jeśli jeden kanał ma więcej pamięci, to większa część powinna być przypisana do kanału A. Na przykład mając do dyspozycji jeden moduł pamięci DIMM o pojemności 2 GB i trzy o pojemności 1 GB, należy umieścić w kanale A moduł 2 GB i jeden moduł 1 GB, a w kanale B dwa moduły

1 GB. W takiej konfiguracji 4 GB pamięci będzie pracować w trybie dwukanałowym, a 1 GB w trybie jednokanałowym.

- W każdym trybie maksymalna szybkość działania jest ograniczona przez najwolniejszy moduł DIMM w systemie.


 **WAŻNE:** Przed dodaniem lub usunięciem jakichkolwiek modułów pamięci należy odłączyć kabel zasilający i odczekać około 30 sekund, aby opróżnić system z pozostałej energii. Niezależnie od tego, czy komputer jest włączony czy nie, jeśli jest on podłączony do sprawnego gniazdka sieci elektrycznej, to napięcie jest dostarczane do płyty modułów pamięci. Dodawanie lub usuwanie modułów pamięci przy włączonym zasilaniu może spowodować nieodwracalne uszkodzenie modułów pamięci lub płyty systemowej.

Gniazda modułów pamięci mają styki pokryte złotem. Aby zapobiec korozji i/lub utlenianiu, będącym wynikiem stykania się różnych metali, do rozbudowy pamięci należy używać modułów ze stykami pokrytymi złotem.


Wyładowania elektrostatyczne mogą uszkodzić elektroniczne elementy komputera lub opcjonalne karty. Przed przystąpieniem do wykonywania opisanych poniżej czynności należy pozbyć się ładunków elektrostatycznych zgromadzonych na powierzchni skóry, dotykając uziemionego metalowego przedmiotu. Więcej informacji można znaleźć na stronie [Wyładowania elektrostatyczne na stronie 41](#).

Wykonując czynności związane z kośćmi pamięci, nie należy dotykać ich styków. Może to spowodować uszkodzenie kości.

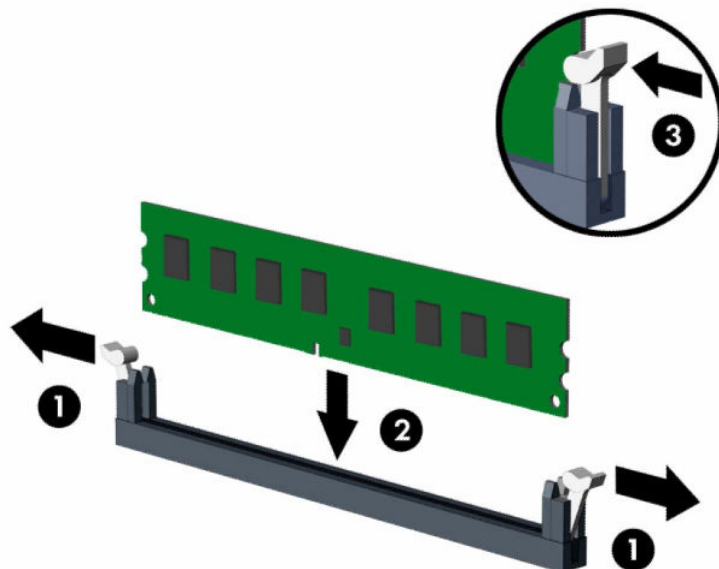
-
1. Przygotuj komputer do demontażu. Zobacz [Przygotowanie do demontażu na stronie 6](#).

 **WAŻNE:** Przed dodaniem lub usunięciem jakichkolwiek modułów pamięci należy odłączyć kabel zasilający i odczekać około 30 sekund, aby opróżnić system z pozostałej energii. Niezależnie od tego, czy komputer jest włączony czy nie, jeśli jest on podłączony do sprawnego gniazdka sieci elektrycznej, to napięcie jest dostarczane do płyty modułów pamięci. Dodawanie lub usuwanie modułów pamięci przy włączonym zasilaniu może spowodować nieodwracalne uszkodzenie modułów pamięci lub płyty systemowej.

-
2. Zdejmij panel dostępu komputera. Zobacz [Wymowanie panelu dostępu komputera na stronie 7](#).

 **OSTRZEŻENIE!** Ze względu na ryzyko poparzenia przed dotknięciem podzespołów komputera należy poczekać na obniżenie ich temperatury.

3. Otwórz oba zatrzaski (1) gniazda modułu pamięci, a następnie włóż moduł pamięci do gniazda (2). Wciśnij moduł do gniazda, aż zostanie całkowicie i prawidłowo osadzony. Sprawdź, czy zatrzaski są zamknięte (3).



UWAGA: Moduły pamięci są skonstruowane w taki sposób, że możliwe jest ich zainstalowanie tylko w jednej pozycji. Należy dopasować wycięcie w module do wypustki w gnieździe pamięci.

Najpierw należy zapełnić czarne gniazda DIMM, a następnie białe gniazda DIMM.

W celu uzyskania maksymalnej wydajności gniazda należy wypełniać w ten sposób, aby pojemność pamięci była podzielona równo pomiędzy kanał A i kanał B.

4. Aby zainstalować dodatkowe moduły, powtórz krok 3.
5. Załóż panel dostępu komputera.
6. Ponownie podłącz kabel zasilający i wszystkie urządzenia zewnętrzne, a następnie włącz komputer. Komputer powinien automatycznie rozpoznać dodatkową pamięć.
7. Włącz urządzenia zabezpieczające, które zostały wyłączone podczas zdejmowania panelu dostępu.

Wymywanie lub instalowanie karty rozszerzeń

Komputer jest wyposażony w trzy gniazda dla kart rozszerzeń PCI Express $\times 1$ oraz jedno gniazdo dla kart rozszerzeń PCI Express $\times 16$.

UWAGA: W gnieździe PCI Express $\times 16$ można zainstalować kartę rozszerzeń PCI Express $\times 1$, $\times 8$ lub $\times 16$.

W przypadku podwójnej konfiguracji kart graficznych, pierwsza (główna) karta musi być zainstalowana w gnieździe PCI Express $\times 16$.

Aby wyjąć, wymienić lub dodać kartę rozszerzeń:

1. Przygotuj komputer do demontażu. Zobacz [Przygotowanie do demontażu na stronie 6](#).
2. Zdejmij panel dostępu komputera. Zobacz [Wymywanie panelu dostępu komputera na stronie 7](#).

3. Obróć zatrzask zwalniający osłonę gniazda do pozycji otwartej.

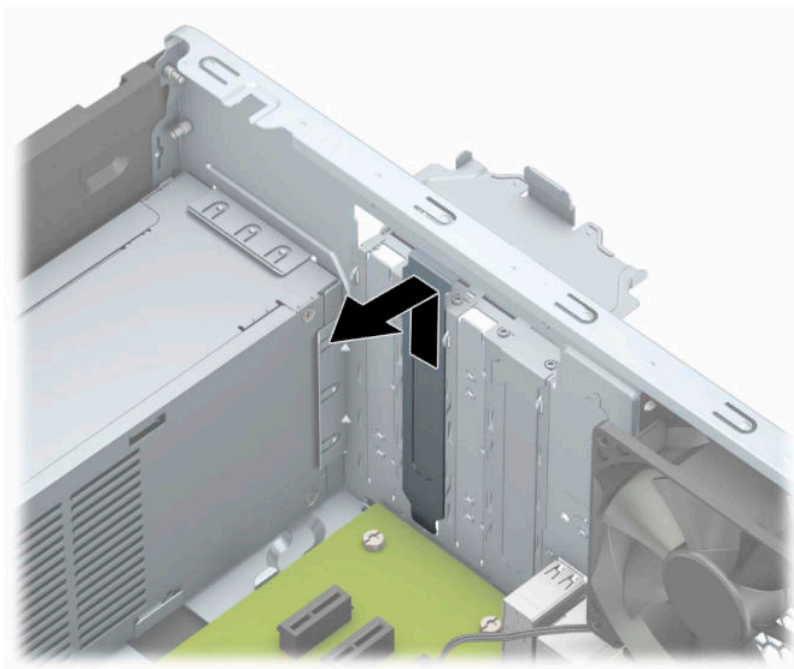


4. Odszukaj na płycie głównej odpowiednie puste gniazdo rozszerzeń oraz odpowiadający mu otwór w podstawie montażowej.
5. Przed zainstalowaniem karty rozszerzeń wyjmij osłonę gniazda rozszerzeń lub istniejącą kartę rozszerzeń.

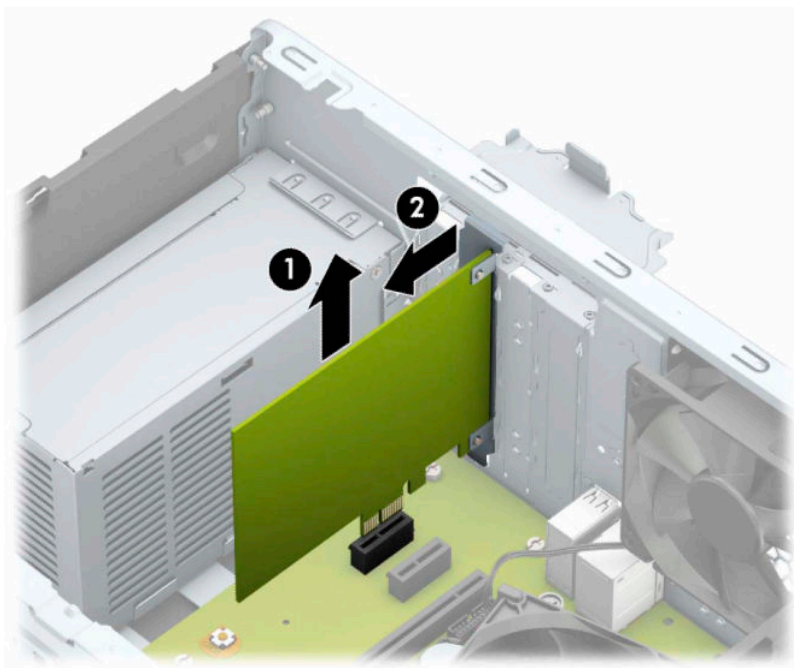


UWAGA: Przed wyjęciem zainstalowanej karty rozszerzeń należy odłączyć wszystkie podłączone do niej kable.

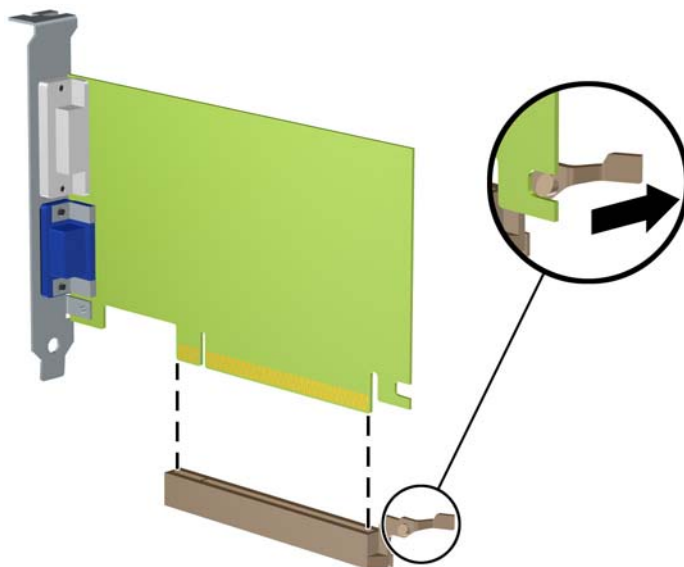
- a. Jeżeli karta rozszerzeń jest instalowana w wolnym gnieździe, należy podważyć i wysunąć z obudowy jedną z osłon gniazda rozszerzeń lub użyć płaskiego śrubokrętu, aby podważyć jedną z metalowych płytek znajdujących się na panelu tylnym, zakrywających gniazdo rozszerzeń. Upewnij się, że została zdjęta płytka odpowiadająca karcie rozszerzeń, którą masz zamiar zainstalować.



- b.** Jeżeli wyjmujesz kartę PCI Express ×1, chwyć ją za obie krawędzie, a następnie ostrożnie porusz do przodu i do tyłu, aż jej złącza odblokują się z gniazda. Wyciągnij kartę (1) pionowo do góry, a następnie wyjmij ją z podstawy montażowej (2). Uważaj, aby nie porysować karty innymi elementami komputera.



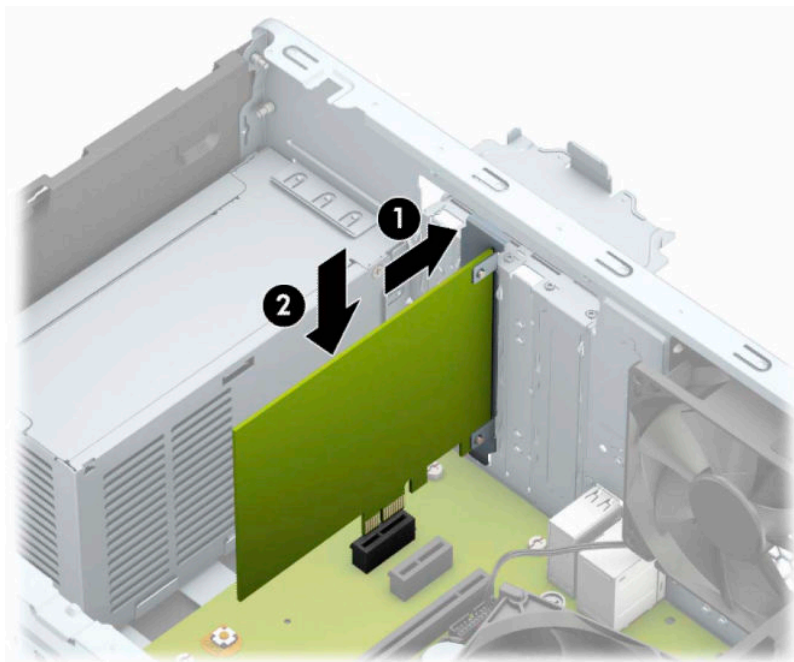
- c. Wyjmując kartę PCI Express ×16, odciągnij ramię mocujące z tyłu gniazda rozszerzeń od karty, a następnie ostrożnie poruszaj kartą do przodu i do tyłu, aż jej złącza zostaną wyciągnięte z gniazda. Wyciągnij kartę pionowo do góry, a następnie wyjmij ją z podstawy montażowej. Uważaj, aby nie porysować karty innymi elementami komputera.




6. Umieść wyjętą kartę w opakowaniu antystatycznym.
7. Jeżeli nie jest instalowana nowa karta, zainstaluj osłonę gniazda rozszerzeń, aby zasłonić gniazdo.

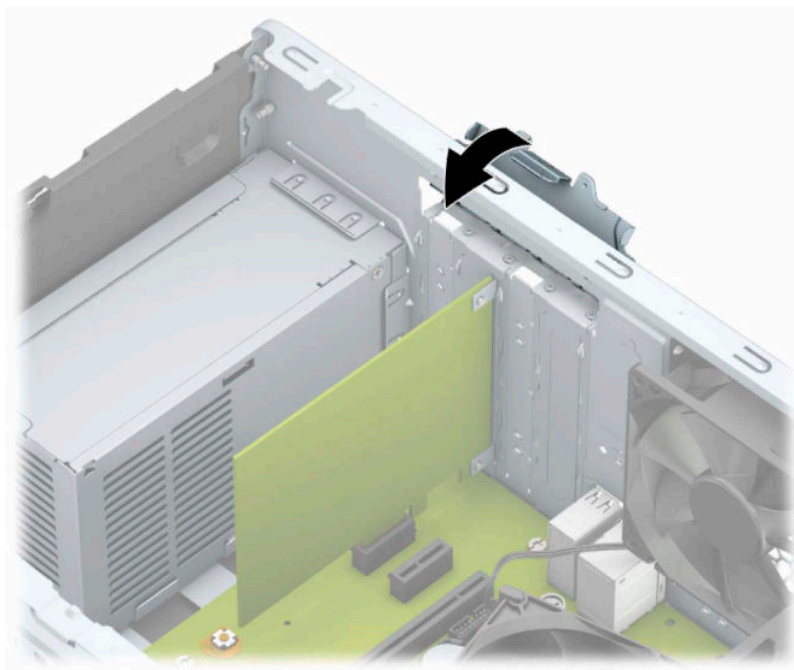
⚠ OSTROŻNIE: Po wyjęciu karty rozszerzeń z gniazda należy włożyć na jej miejsce nową kartę lub zainstalować osłonę gniazda w celu zapewnienia prawidłowego chłodzenia elementów wewnętrznych podczas pracy.

8. Aby zainstalować nową kartę rozszerzeń, przytrzymaj ją tuż nad gniazdem rozszerzeń na płycie systemowej, a następnie przesuń kartę w kierunku tylnej części obudowy (1), tak aby dolna część wspornika karty trafiła w małą szczelinę obudowy. Wciśnij kartę pionowo w dół do gniazda rozszerzeń na płycie głównej (2).



 **UWAGA:** Podczas instalowania karty rozszerzeń wciśnij mocno kartę, aby cały styk został prawidłowo umieszczony w gnieździe karty rozszerzeń.

9. Przechyl zatrzask osłony z powrotem na miejsce, aby zamocować kartę rozszerzeń.



10. W razie potrzeby podłącz do zainstalowanej karty kable zewnętrzne. W razie potrzeby podłącz do płyty głównej kable wewnętrzne.

11. Załóż panel dostępu komputera.
12. Ponownie podłącz kabel zasilający i wszystkie urządzenia zewnętrzne, a następnie włącz komputer.
13. Włącz te urządzenia zabezpieczające, które były wyłączone przy zdejmowaniu panelu dostępu.
14. W razie potrzeby skonfiguruj ponownie komputer.

Położenie napędów

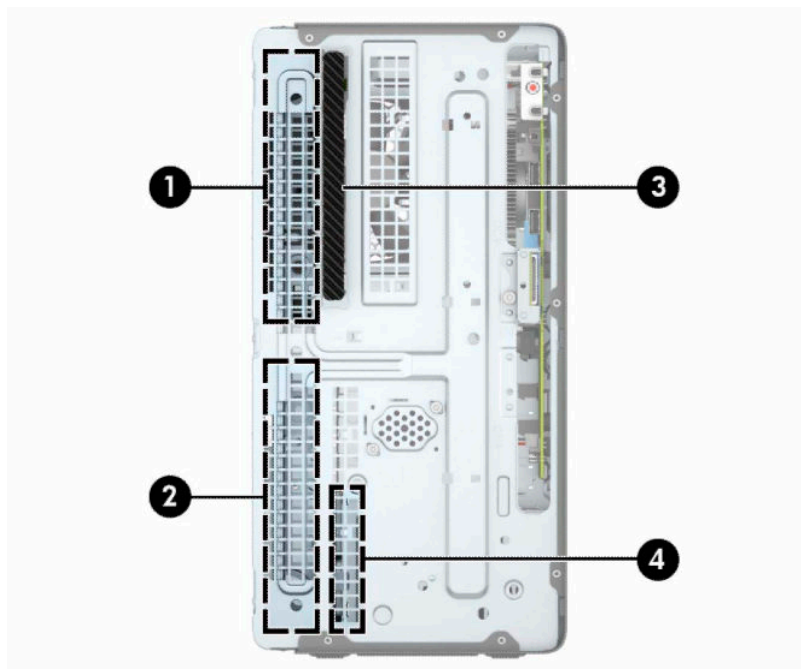


Tabela 2-2 Położenie napędów

Element	
1	5,25-calowa wnęka napędu dysków o połowie wysokości
2	5,25-calowa wnęka napędu dysków o połowie wysokości
3	Wnęka napędu optycznego typu slim 9,5 mm
4	3,5-calowa wnęka wewnętrzna napędu dysków twardych

UWAGA: Konfiguracja napędów Twojego komputera może być inna od pokazanej powyżej.

Aby sprawdzić typ i rozmiar urządzeń pamięci masowej zainstalowanych w komputerze, należy uruchomić program Computer Setup.

Odłączanie i ponowna instalacja napędów

Podczas instalacji napędów należy przestrzegać następujących zaleceń:

- Podstawowy dysk twardy Serial ATA (SATA) należy podłączać do granatowego, podstawowego złącza SATA na płycie głównej oznaczonego jako SATA0.
- Podłącz pomocnicze dyski twarde i napędy optyczne do jednego z jasnoniebieskich złączy SATA na płycie systemowej (oznaczonych jako SATA1 i SATA2).



WAŻNE: Aby zapobiec utracie danych i uszkodzeniu komputera lub napędu:

Przed włożeniem lub wyjęciem napędu należy prawidłowo wyłączyć system operacyjny, wyłączyć komputer i odłączyć kabel zasilający. Nie należy wyjmować napędu, gdy komputer jest włączony lub znajduje się w stanie wstrzymania.

Przed dotknięciem napędu należy rozładować ładunki elektrostatyczne zgromadzone na powierzchni skóry. Przy wyjmowaniu lub przenoszeniu napędu należy unikać dotykania jego złącza. Więcej informacji na temat zapobiegania uszkodzeniom powodowanym przez wyładowania elektrostatyczne zamieszczono w części [Wyładowania elektrostatyczne na stronie 41](#).

Z napędem należy obchodzić się ostrożnie. Nie wolno go upuścić.

Nie wolno wciskać napędu do wnęki na siłę.

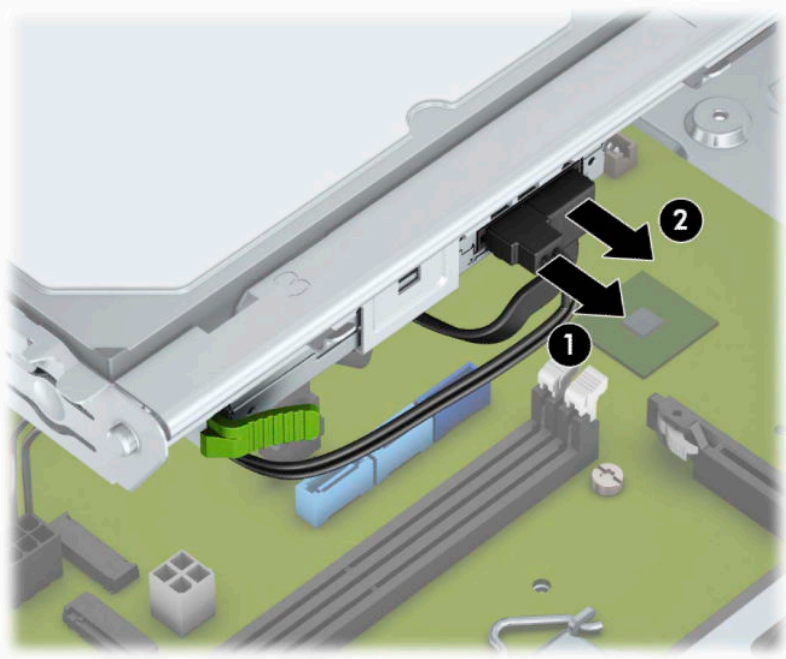
Należy unikać kontaktu dysku twardego z płynami, jego przechowywania w miejscach narażonych na działanie ekstremalnych temperatur lub w pobliżu produktów wytwarzających pole magnetyczne (np. monitor, głośniki itp.).


Jeśli zaistnieje konieczność przestania napędu pocztą, należy włożyć go do specjalnej pogrubionej koperty wykonanej z folii bąbelkowej lub do innego opakowania zabezpieczającego i opatrzyć opakowanie napisem informującym o konieczności delikatnego obchodzenia się z przesyłką: „Delikatne urządzenie: Ostrożnie!”.

Wyjmowanie napędu optycznego typu slim 9,5 mm

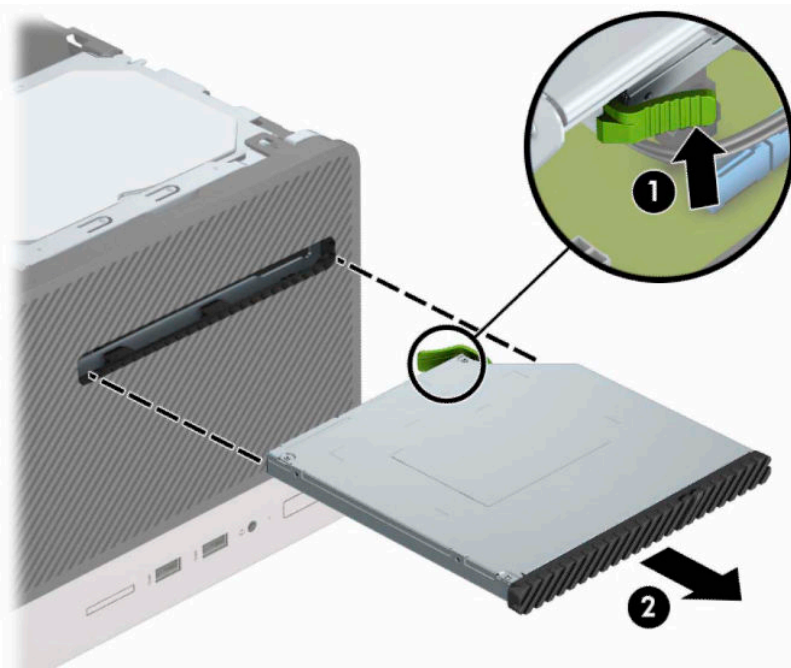
1. Przygotuj komputer do demontażu. Zobacz [Przygotowanie do demontażu na stronie 6](#).
2. Zdejmij panel dostępu komputera. Zobacz [Wyjmowanie panelu dostępu komputera na stronie 7](#).

3. Odłącz kabel zasilający (1) i przewód danych (2) z tyłu napędu optycznego.



 **WAŻNE:** Aby uniknąć uszkodzenia kabli, należy ciągnąć za wypustkę lub za złącze, a nie za sam kabel.

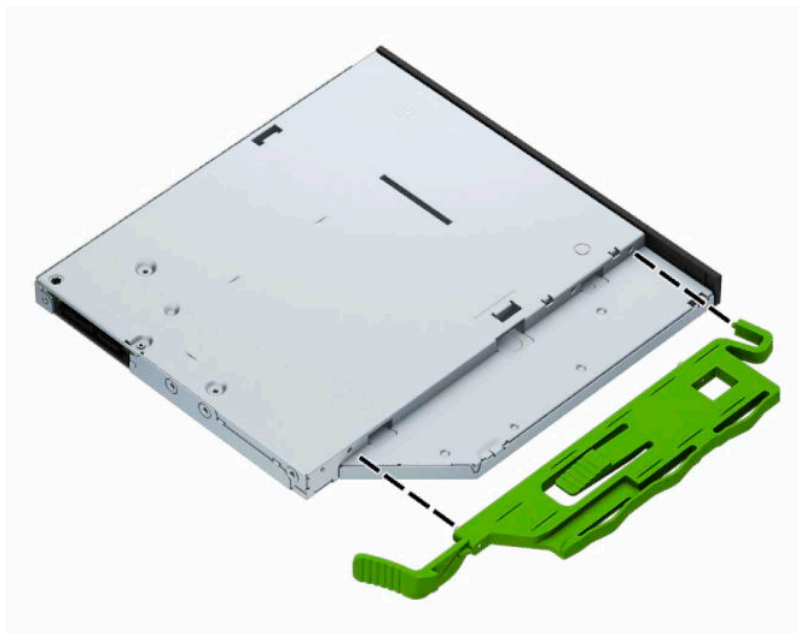
4. Naciśnij dźwignię zwalniającą z tyłu napędu (1) i wysuń napęd przez przednią ściankę (2).



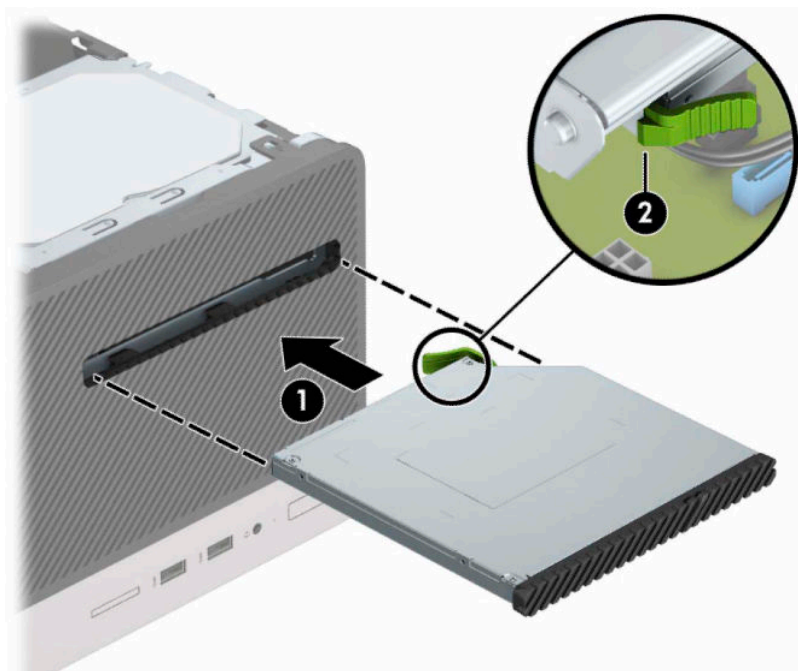
Instalowanie napędu optycznego typu slim 9,5 mm

1. Przygotuj komputer do demontażu. Zobacz [Przygotowanie do demontażu na stronie 6](#).
2. Zdejmij panel dostępu komputera. Zobacz [Wyjmowanie panelu dostępu komputera na stronie 7](#).

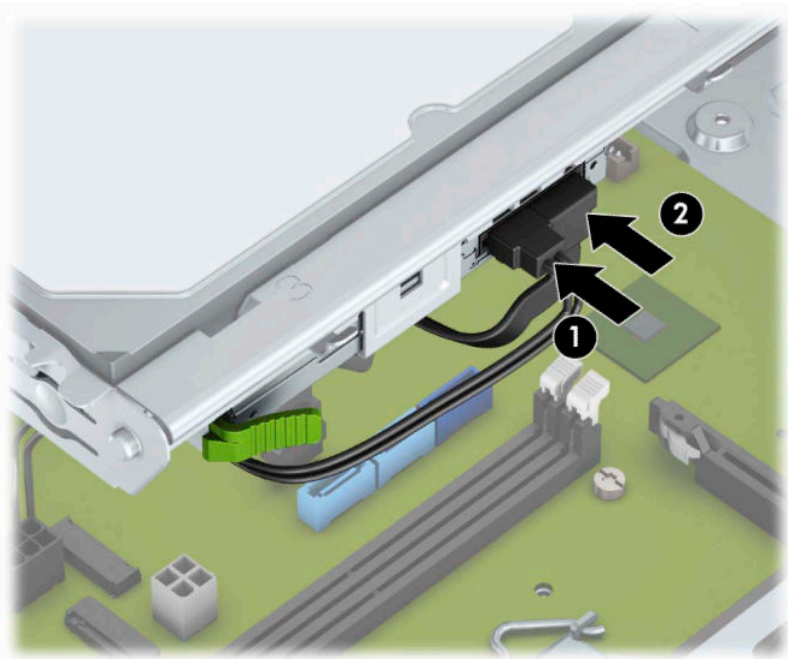
3. W przypadku instalowania płaskiego napędu optycznego we wnęce osłony zastąpionej zaślepką, zdejmij pokrywę przednią, a następnie usuń zaślepkę osłony. Aby uzyskać więcej informacji, zobacz [Demontaż zaślepki napędu dysków optycznych na stronie 10](#).
4. Wykonaj instrukcje wyjmowania napędu optycznego, jeśli był zainstalowany. Zobacz [Wyjmowanie napędu optycznego typu slim 9,5 mm na stronie 21](#).
5. Wyrównaj mały sworzeń na zatrzasku zwalnającym z małym otworem z boku napędu i wciśnij zatrzask mocno do napędu.



6. Wsuń napęd optyczny przez przednią ściankę (1), aż zielony zatrzask zablokuje się na ramie obudowy (2).




7. Podłącz kabel zasilający (1) i przewód danych (2) z tyłu napędu optycznego.



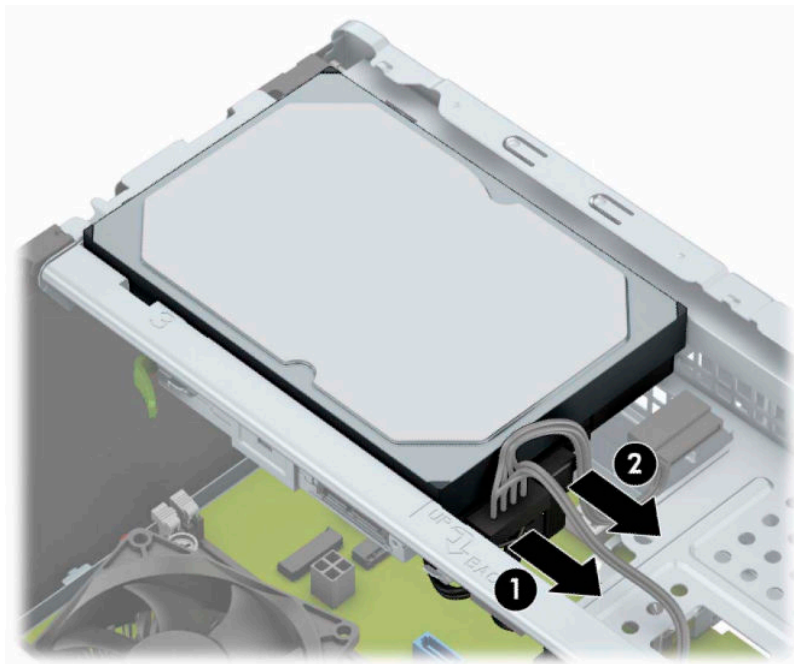
8. W przypadku instalowania nowego dysku podłącz drugi koniec przewodu danych do jednego z jasnoniebieskich złączy SATA (oznaczonych jako SATA1 i SATA2) na płycie systemowej.
9. Jeśli pokrywa przednia została zdjęta, umieść ją z powrotem na jej miejsce.
10. Załóż panel dostępu komputera.
11. Ponownie podłącz kabel zasilający i wszystkie urządzenia zewnętrzne, a następnie włącz komputer.
12. Włącz urządzenia zabezpieczające, które zostały wyłączone podczas zdejmowania panelu dostępu.

Wymowanie 3,5-calowego dysku twardego

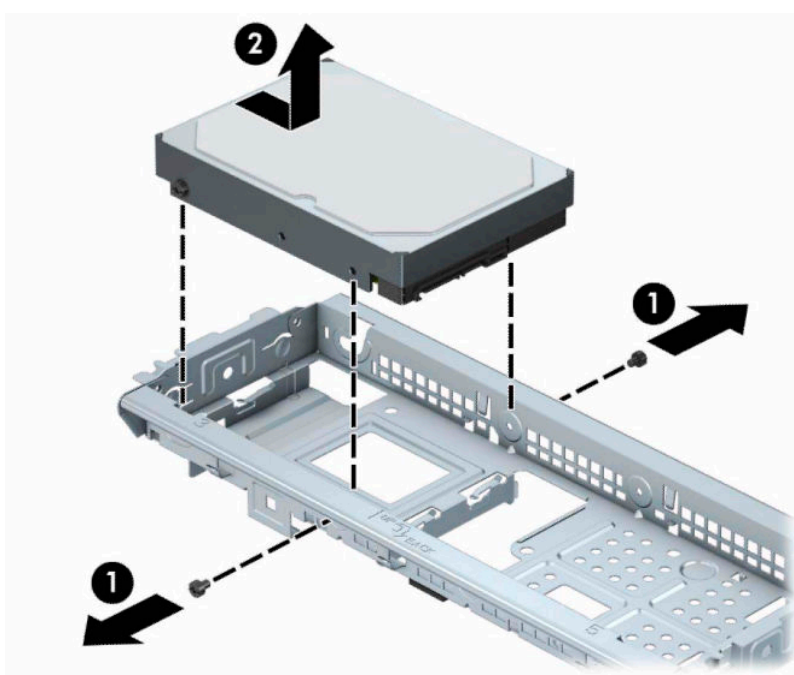
 **UWAGA:** Przed wyjęciem starego dysku twardego należy utworzyć kopie zapasowe zgromadzonych na nim danych, aby możliwe było przeniesienie ich na nowy dysk.

1. Przygotuj komputer do demontażu. Zobacz [Przygotowanie do demontażu na stronie 6](#).
2. Zdejmij panel dostępu komputera. Zobacz [Wymowanie panelu dostępu komputera na stronie 7](#).

3. Odłącz kabel zasilający (1) i kabel danych (2) od złączy z tyłu dysku twardego.



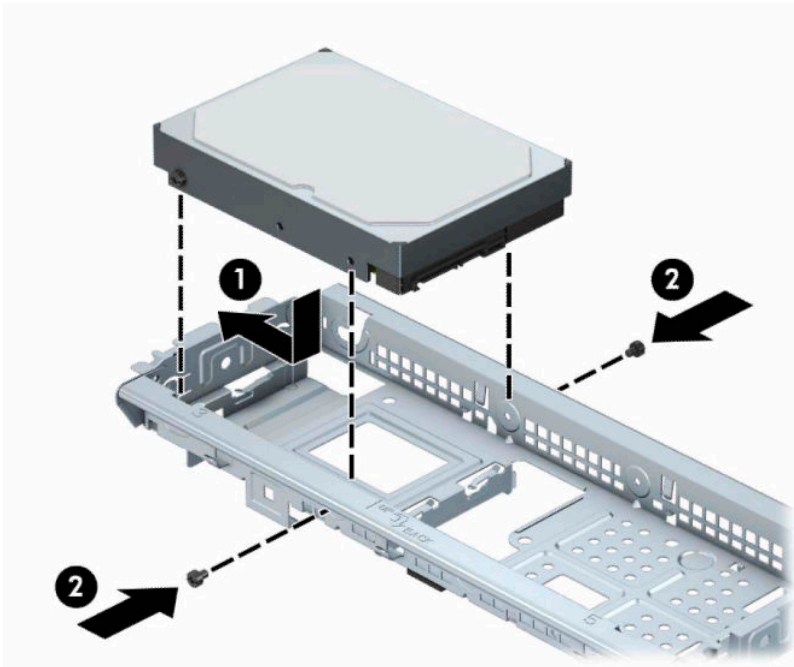
4. Odkręć śruby mocujące (1), a następnie pociągnij napęd w górę i wysuń go z wnęki (2).



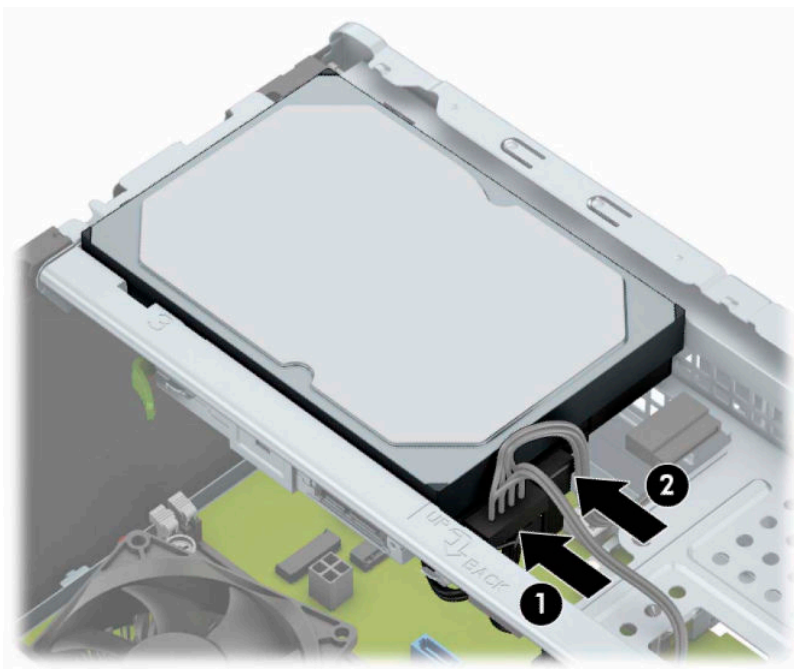
Instalowanie 3,5-calowego dysku twardego

1. Przygotuj komputer do demontażu. Zobacz [Przygotowanie do demontażu na stronie 6](#).
2. Zdejmij panel dostępu komputera. Zobacz [Wyjmowanie panelu dostępu komputera na stronie 7](#).


3. Opuść napęd do klatki i wsuń go na miejsce (1), a następnie użyj śrub mocujących wymontowanych ze starego napędu w celu zainstalowania nowego (2).



4. Podłącz kabel zasilający (1) i kabel danych (2) do złączy z tyłu dysku twardego.




5. Jeśli instalujesz nowy napęd, podłącz drugi koniec kabla transferu danych do odpowiedniego złącza na płycie głównej.

 **UWAGA:** Kabel danych głównego dysku twardego należy podłączyć do ciemnoniebieskiego złącza na płycie głównej oznaczonego jako SATA0, aby uniknąć problemów z działaniem dysku twardego. W przypadku dodawania drugiego dysku twardego, należy podłączyć kabel danych do jasnoniebieskich złączy SATA.

6. Załóż panel dostępu komputera.
7. Ponownie podłącz kabel zasilający i wszystkie urządzenia zewnętrzne, a następnie włącz komputer.
8. Włącz urządzenia zabezpieczające, które zostały wyłączone podczas zdejmowania panelu dostępu.

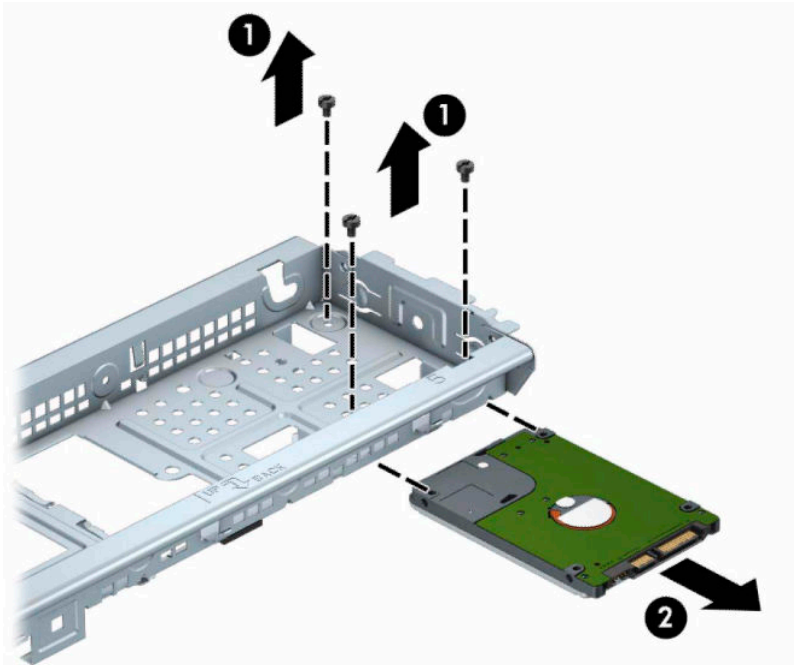
Wymowanie 2,5-calowego dysku twardego

 **UWAGA:** Przed wyjęciem starego dysku twardego należy utworzyć kopie zapasowe zgromadzonych na nim danych, aby możliwe było przeniesienie ich na nowy dysk.

1. Przygotuj komputer do demontażu. Zobacz [Przygotowanie do demontażu na stronie 6](#).
2. Zdejmij panel dostępu komputera. Zobacz [Wymowanie panelu dostępu komputera na stronie 7](#).
3. Odłącz kabel zasilający (1) i kabel danych (2) od złączy z tyłu dysku twardego.




4. Odkręć trzy śruby mocujące 6-32 (1) i wysuń napęd z wnęki (2).

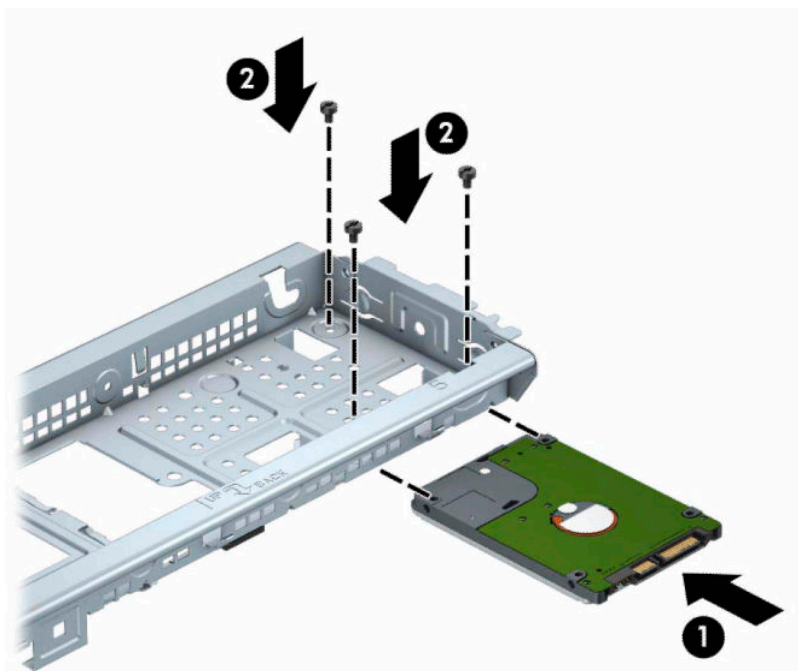


Instalowanie 2,5-calowego dysku twardego

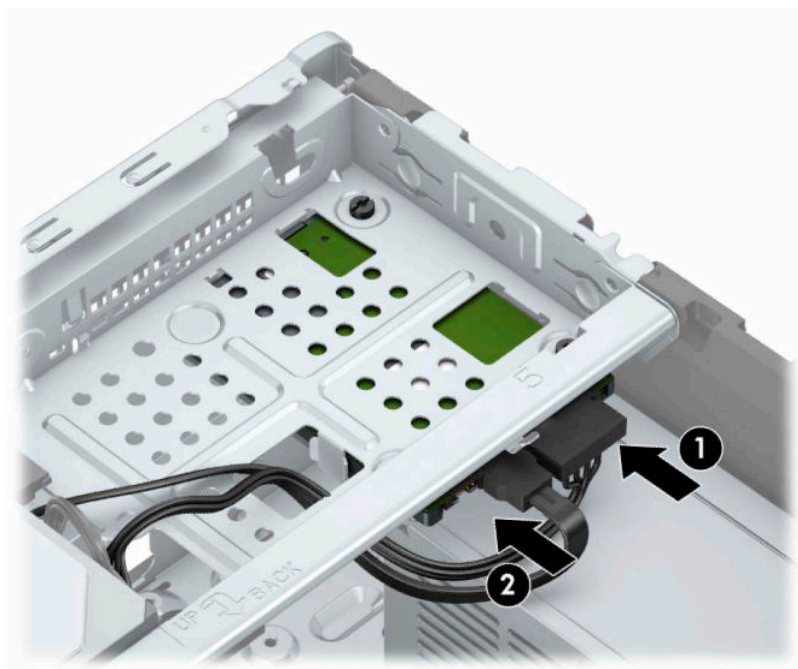
1. Przygotuj komputer do demontażu. Zobacz [Przygotowanie do demontażu na stronie 6](#).
2. Zdejmij panel dostępu komputera. Zobacz [Wyjmowanie panelu dostępu komputera na stronie 7](#).

3. Wsuń napęd do wnęki (1) i zainstaluj trzy śruby mocujące 6-32 (2), aby zamocować napęd na swoim miejscu.


 **UWAGA:** Podczas wymiany dysku twardego należy użyć trzech śrub mocujących 6-32 wymontowanych ze starego urządzenia do zainstalowania nowego.



4. Podłącz kabel zasilający (1) i kabel danych (2) do złączy z tyłu dysku twardego.



5. Jeśli instalujesz nowy napęd, podłącz drugi koniec kabla transferu danych do odpowiedniego złącza na płycie głównej.

 **UWAGA:** Kabel danych głównego dysku twardego należy podłączyć do ciemnoniebieskiego złącza na płycie głównej oznaczonego jako SATA0, aby uniknąć problemów z działaniem dysku twardego. W przypadku dodawania drugiego dysku twardego, należy podłączyć kabel danych do jasnoniebieskich złączy SATA.

6. Załóż panel dostępu komputera.
7. Ponownie podłącz kabel zasilający i wszystkie urządzenia zewnętrzne, a następnie włącz komputer.
8. Włącz urządzenia zabezpieczające, które zostały wyłączone podczas zdejmowania panelu dostępu.

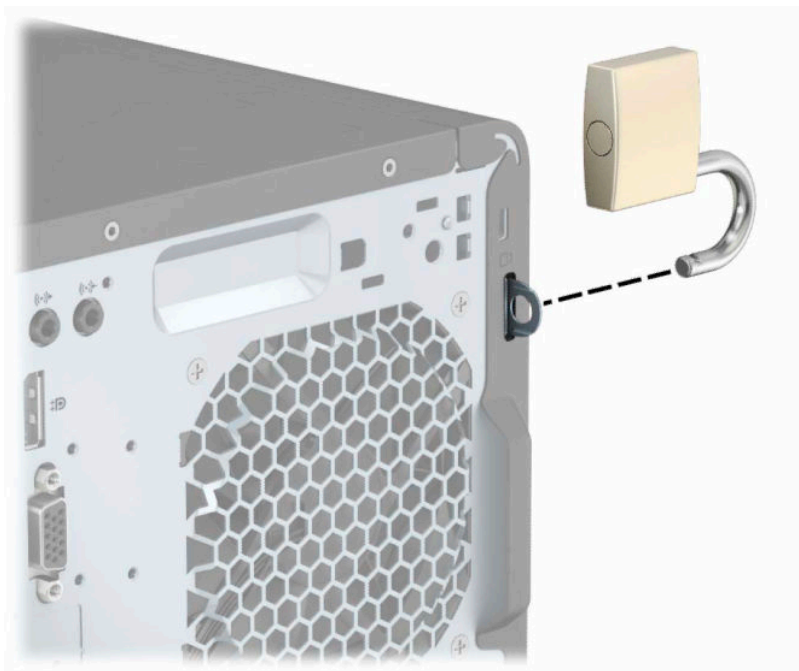
Instalacja blokady bezpieczeństwa

Za pomocą przedstawionych poniżej i na następnej stronie blokad można zabezpieczyć komputer.

Linka zabezpieczająca

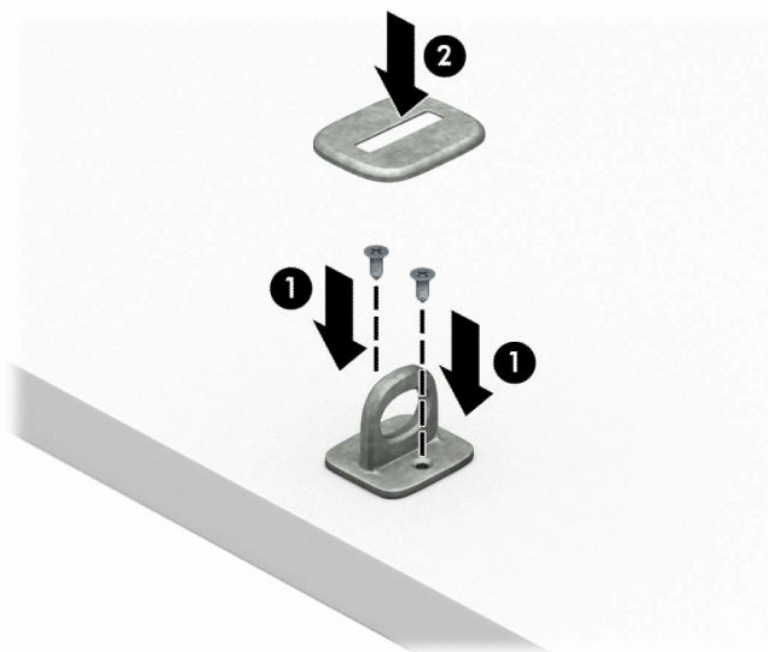


Kłódka



Blokada zabezpieczająca V2 do komputera HP Business

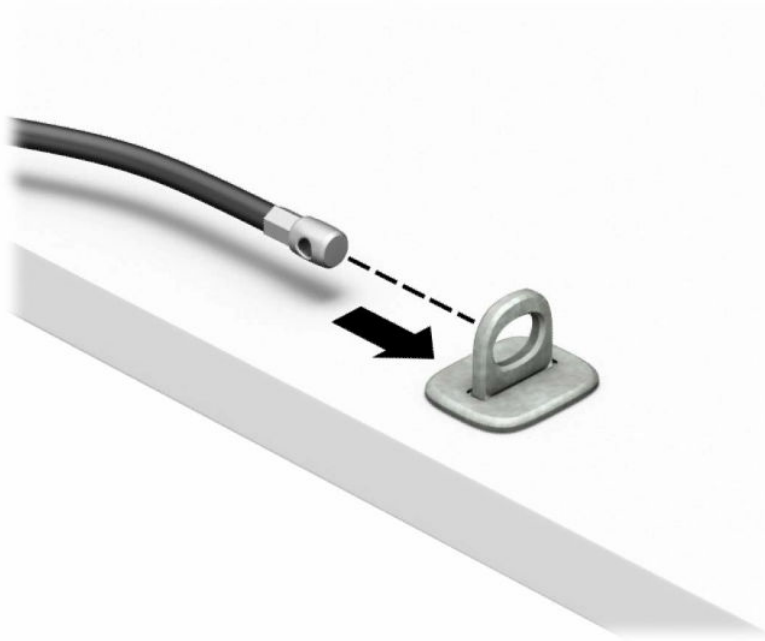
1. Przymocuj element złączny linki zabezpieczającej do blatu biurka, korzystając ze śrub odpowiednich dla danego otoczenia (śruby nie zostały dołączone) (1), a następnie zatrzaśnij osłonę na podstawę elementu złącznego linki (2).



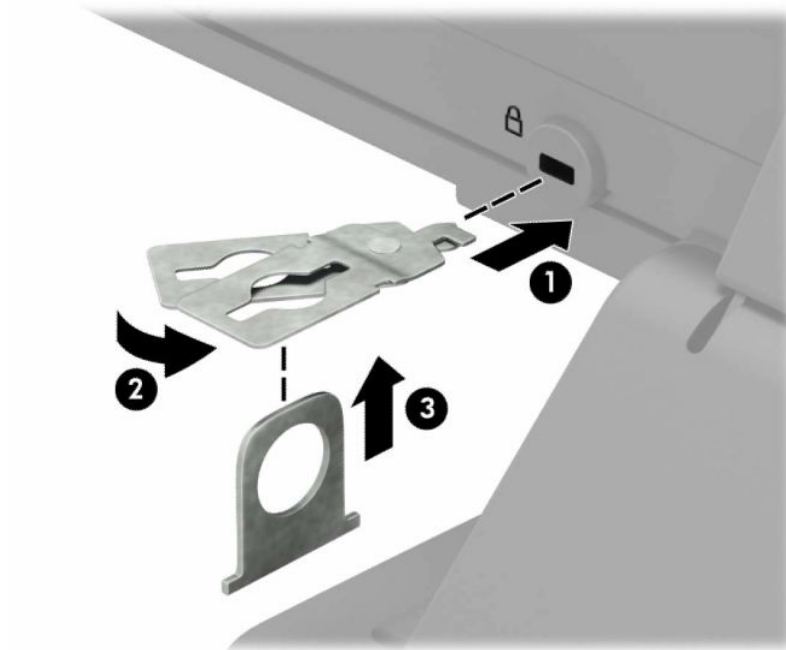
2. Załóż pętlę z linki zabezpieczającej wokół stacjonarnego obiektu.



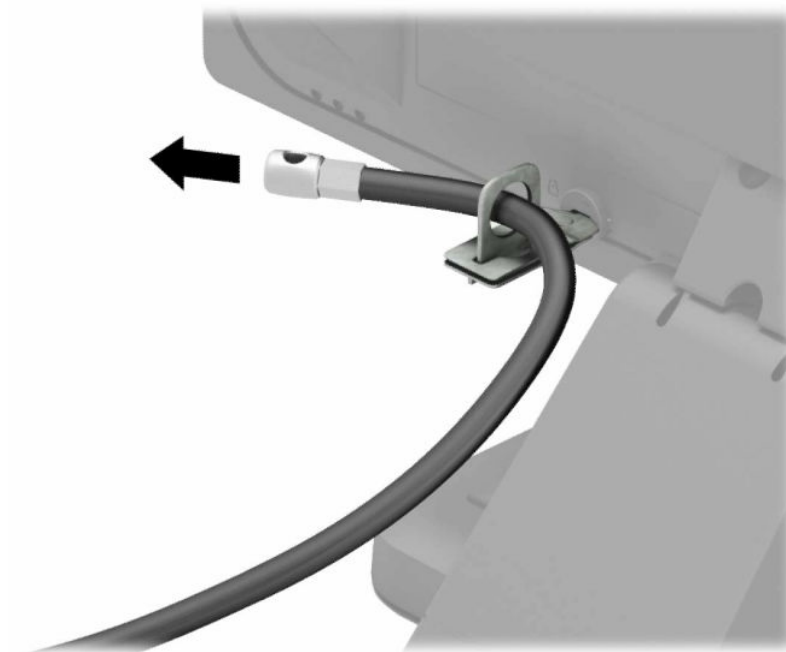
3. Przeciągnij linkę zabezpieczającą przez element złączny linki zabezpieczającej.



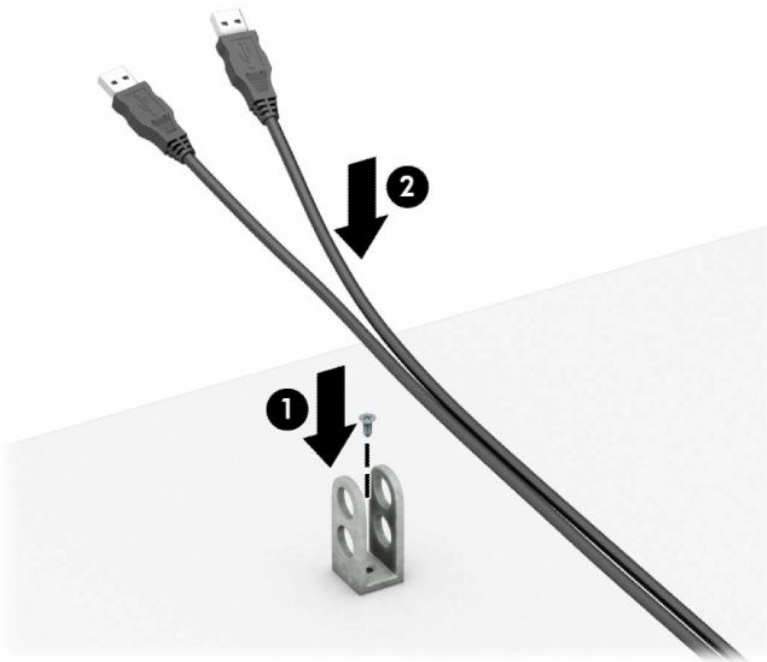
4. Rozdziel rączki nożyczek blokady monitora i włóż blokadę do gniazda zabezpieczającego z tyłu monitora (1). Następnie złącz ze sobą rączki nożyczek, aby zabezpieczyć blokadę na swoim miejscu (2), po czym przeciągnij prowadnicę kablową przez środek blokady monitora (3).



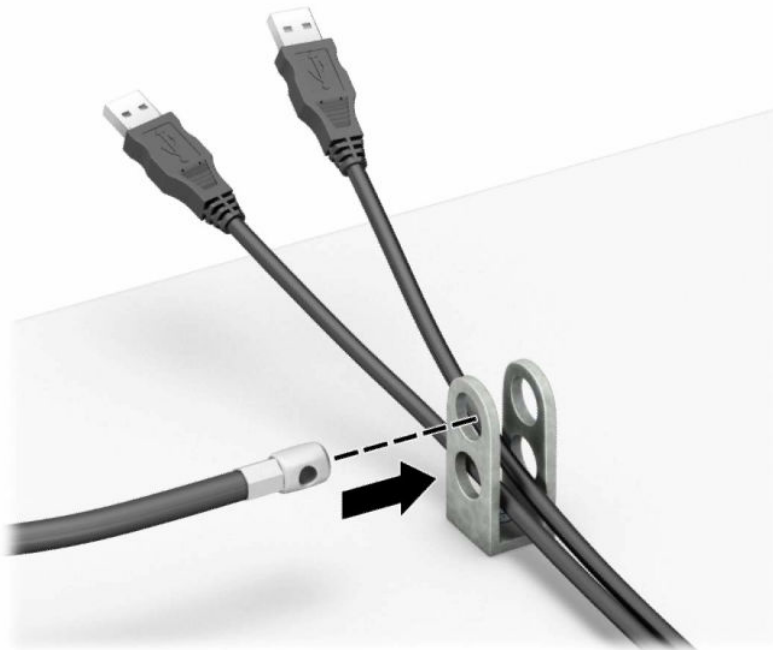
5. Przeciągnij linkę zabezpieczającą przez prowadnicę kablową przymocowaną do monitora.



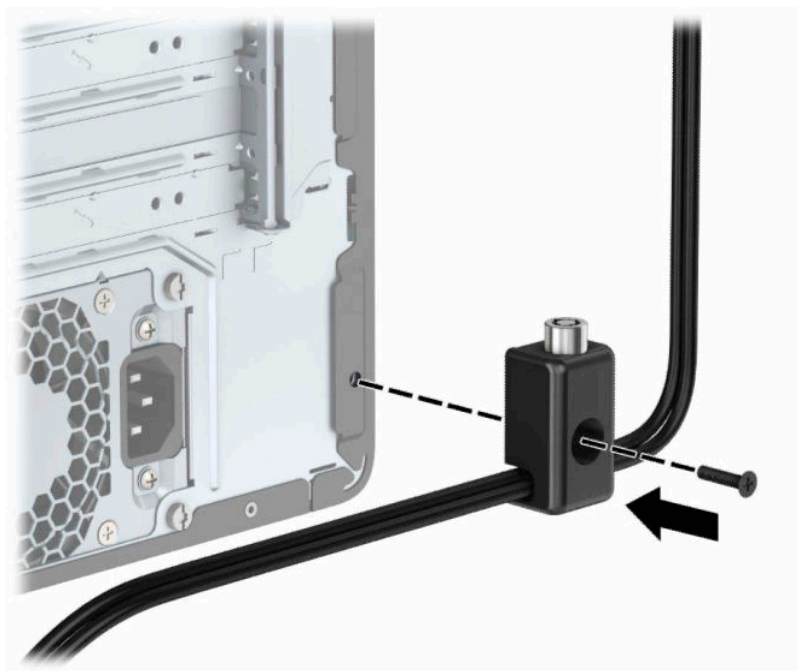
6. Przymocuj uchwyt kabli akcesoriów do biurka, korzystając z wkrętu odpowiedniego dla otoczenia (wkręt nie jest dołączony do zestawu) (1), a następnie umieść kable akcesoriów przy podstawie uchwytu (2).



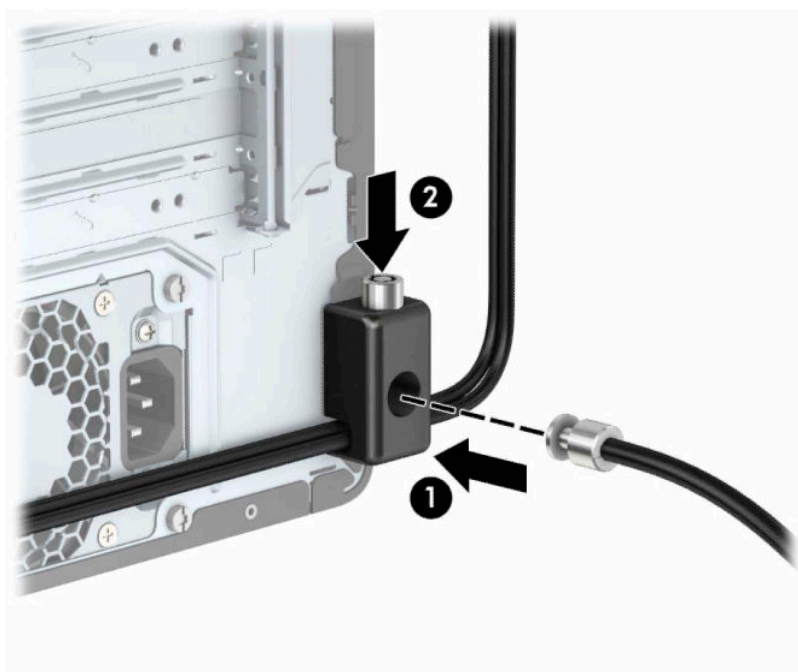
7. Przeciągnij linkę zabezpieczającą przez otwory w elemencie złącznym kabla akcesorium.



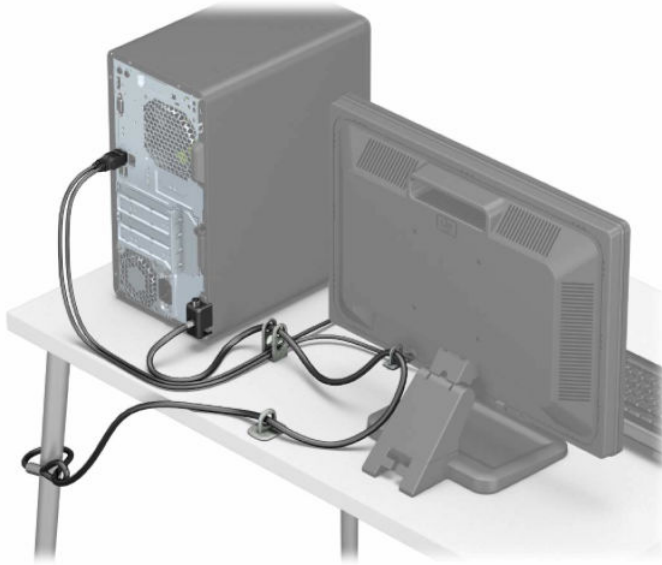
8. Wyjmij śrubę radełkowaną z tyłu obudowy i przykręć blokadę do obudowy w otworze na śrubę radełkowaną.



9. Włóż wtyczkę linki zabezpieczającej do blokady (1) i wciśnij przycisk (2), aby założyć blokadę. Aby wyłączyć blokadę, użyj dostarczonego klucza.




10. Po wykonaniu wszystkich czynności wszystkie urządzenia w stacji roboczej będą zabezpieczone.



A Wymiana baterii

Zainstalowana w komputerze bateria zapewnia zasilanie zegara czasu rzeczywistego. W przypadku konieczności wymiany baterii należy ją zastąpić baterią o równoważnych parametrach. W komputerze zainstalowano pastylkową baterię litową o napięciu 3 V.


 **OSTRZEŻENIE!** W komputerze zastosowano wewnętrzną baterię litową z dwutlenkiem manganu. W przypadku nieprawidłowego obchodzenia się z baterią istnieje ryzyko pożaru lub poparzenia substancją chemiczną. Ze względu na ryzyko zranienia, należy pamiętać o następujących zaleceniach:

Nie wolno ponownie ładować baterii.


Nie wolno wystawiać na działanie temperatur powyżej 60°C (140°F).

Baterii nie wolno rozbierać, zgniatać, przekłuwać, zwierać jej zewnętrznych kontaktów, wrzucać do wody ani ognia.

Baterię należy wymieniać tylko na baterię firmy HP odpowiednią dla tego produktu.


 **WAŻNE:** Przed przystąpieniem do wymiany baterii należy pamiętać o wykonaniu kopii zapasowej ustawień pamięci CMOS. Wyjęcie baterii z komputera powoduje wyzerowanie ustawień pamięci CMOS.

Ładunki elektrostatyczne mogą uszkodzić elementy elektroniczne i wyposażenie dodatkowe komputera. Przed przystąpieniem do wykonywania opisanych poniżej czynności należy pozbyć się ładunków elektrostatycznych zgromadzonych na powierzchni skóry, dotykając uziemionego metalowego przedmiotu.

 **UWAGA:** Okres eksploatacji baterii można wydłużyć, podłączając komputer do sprawnego gniazda sieci elektrycznej. Zainstalowana w komputerze bateria litowa NIE jest używana, gdy komputer jest podłączony do źródła prądu przemiennego.

Firma HP zachęca klientów do recyklingu zużytego sprzętu elektronicznego, oryginalnych kaset drukarek HP oraz akumulatorów. Więcej informacji dotyczących programów recyklingu znajduje się w witrynie <http://www.hp.com/recycle>.

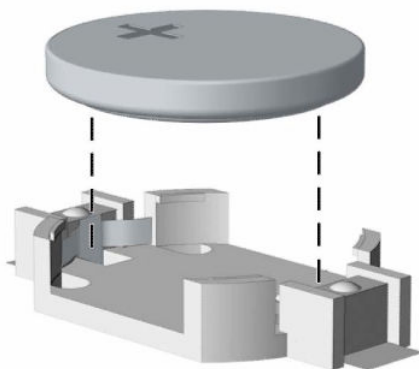
1. Przygotuj komputer do demontażu. Zobacz [Przygotowanie do demontażu na stronie 6](#).
2. Zdejmij panel dostępu komputera. Zobacz [Wyjmowanie panelu dostępu komputera na stronie 7](#).
3. Odszukaj baterię i jej uchwyt na płycie głównej.

 **UWAGA:** W niektórych modelach konieczne może być wyjęcie elementu wewnętrznego, aby uzyskać dostęp do baterii.

4. W zależności od typu uchwytu baterii na płycie głównej wykonaj poniższe czynności w celu wymiany baterii.

Typ 1

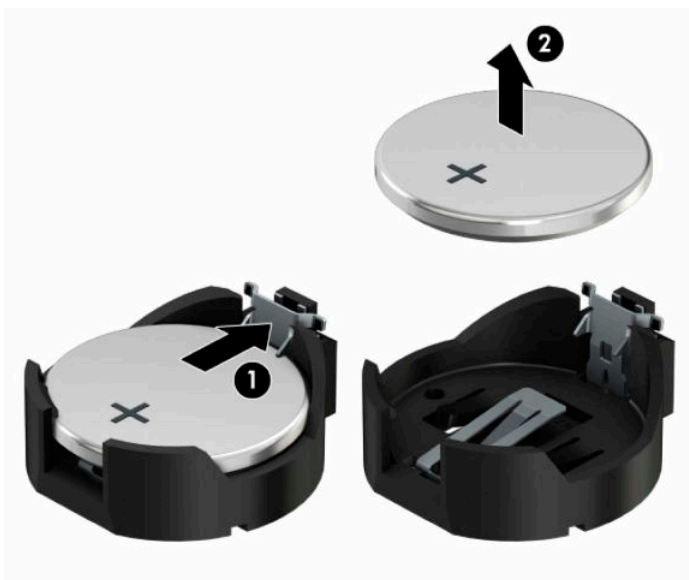
- a. Wyjmij baterię z uchwytu.



- b.** Wsuń nową baterię do uchwyty, biegunem dodatnim skierowanym w górę. Uchwyt automatycznie zamocuje baterię w prawidłowej pozycji.

Typ 2

- a.** Aby uwolnić baterię z uchwyty, ściśnij metalowy zacisk (1) wystający nad krawędzią baterii. Kiedy bateria (2) wysunie się ku górze, wyjmij ją.

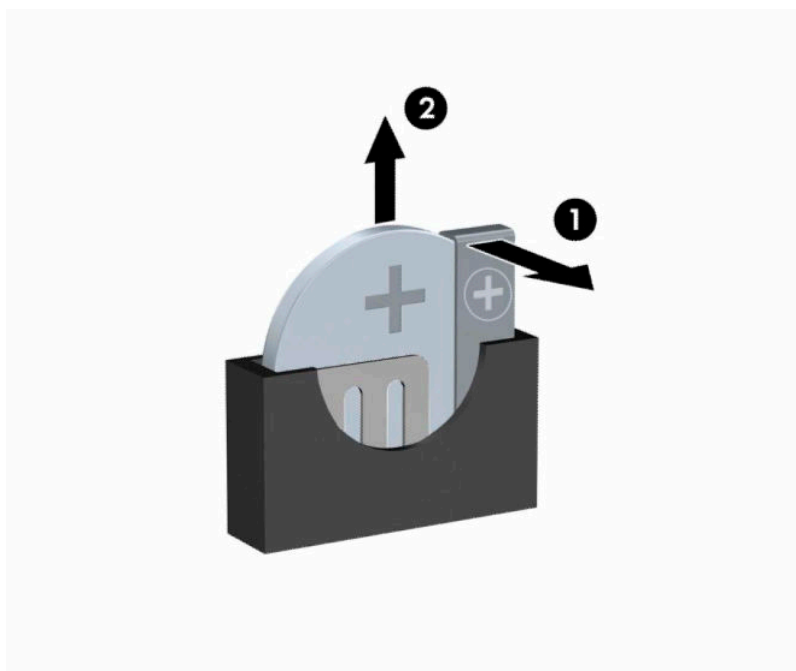



- b. Aby zainstalować nową baterię, wsuń jej brzeg pod krawędź uchwyty (1), biegunem dodatnim skierowanym w górę. Naciśnij drugi brzeg baterii. Metalowy zacisk powinien wyskoczyć ponad brzeg baterii (2).



Typ 3

- a. Odciągnij zacisk (1) utrzymujący baterię na miejscu, a następnie wyjmij baterię (2).
- b. Włóż nową baterię i ustaw zacisk z powrotem na miejscu.



 **UWAGA:** Po włożeniu baterii należy wykonać poniższe czynności w celu ukończenia procedury wymiany.

5. Załóż panel dostępu komputera.
6. Ponownie podłącz kabel zasilający i wszystkie urządzenia zewnętrzne, a następnie włącz komputer.

7. Za pomocą programu Computer Setup ustaw ponownie datę i godzinę, hasła oraz inne wartości ustawień systemu.
8. Włącz te urządzenia zabezpieczające, które były wyłączone przy zdejmowaniu panelu dostępu.

B Wyładowania elektrostatyczne

Ładunki elektrostatyczne znajdujące się na ciele człowieka lub innym przewodniku mogą doprowadzić do uszkodzenia płyty głównej lub innych czułych elementów i urządzeń. Może to spowodować ograniczenie trwałości urządzenia.

Zapobieganie wyładowaniom elektrostatycznym

Aby zapobiec uszkodzeniom spowodowanym wyładowaniami elektrostatycznymi, należy przestrzegać następujących zaleceń:

- Aby uniknąć bezpośredniego kontaktu urządzeń ze skórą, należy je przechowywać i transportować w specjalnych opakowaniach antystatycznych.
- Elementy czułe na wyładowania należy przechowywać w opakowaniach aż do momentu zainstalowania ich w stacjach roboczych zabezpieczonych przed wyładowaniami elektrostatycznymi.
- Przed wyjęciem urządzenia z opakowania należy je umieścić na uziemionej powierzchni.
- Należy unikać dotykania bolców, przewodów lub układów.
- Przed dotknięciem elementów lub układów czułych na wyładowania trzeba zawsze pamiętać o właściwym uziemieniu.

Metody uziemiania

Istnieje kilka sposobów uziemiania. Należy skorzystać z jednej z nich przed dotknięciem lub przystąpieniem do instalowania elementów czułych na wyładowania.

- Na nadgarstek należy zakładać opaskę uziemiającą połączoną przewodem uziemiającym z podstawą montażową komputera lub samą stacją roboczą. Opaski takie to elastyczne opaski uziemiające, posiadające opór minimum 1 megaoma +/- 10 procent. Prawidłowe uziemienie zapewnia opaska przylegająca do skóry.
- Podczas pracy wykonywanej na stojąco należy stosować opaski na stopy, palce u nóg lub buty. Stojąc na przewodzącej podłodze lub macie rozpraszającej, należy stosować opaski na obie stopy.
- Należy używać przewodzących narzędzi serwisowych.
- Należy używać przenośnego zestawu serwisowego wyposażonego w składaną matę rozpraszającą ładunki elektrostatyczne.

Zalecany sprzęt do uziemienia można nabyć u autoryzowanego dystrybutora, sprzedawcy lub serwisanta produktów firmy HP.



UWAGA: Więcej informacji o wyładowaniach elektrostatycznych można uzyskać u autoryzowanego dystrybutora, sprzedawcy lub serwisanta produktów firmy HP.

C Instrukcje dotyczące pracy, rutynowej pielęgnacji i przygotowania komputera do transportu

Zalecenia dotyczące pracy komputera i rutynowa pielęgnacja

Przy konfigurowaniu komputera i monitora oraz ich obsłudze należy przestrzegać poniższych zaleceń:

- Komputer należy chronić przed wilgocią, bezpośrednim oddziaływaniem światła słonecznego oraz nadmiernie wysokimi lub nadmiernie niskimi temperaturami.
- Komputer należy umieścić na stabilnej i płaskiej powierzchni. Ze wszystkich stron komputera zawierających otwory wentylacyjne oraz nad monitorem należy pozostawić co najmniej 10,2 cm (4 cale) wolnej przestrzeni, aby umożliwić swobodny przepływ powietrza.
- Nie wolno w żaden sposób blokować otworów wentylacyjnych ani otworów wlotowych, gdyż utrudni to swobodny przepływ powietrza. Nie należy ustawiać klawiatury z opuszczonymi stopkami bezpośrednio przed komputerem, ponieważ to również ogranicza przepływ powietrza.
- Nie wolno korzystać z komputera przy zdjętej pokrywie panelu dostępu lub zdjętej pokrywie dowolnego z gniazd kart rozszerzeń.
- Nie należy ustawiać komputerów jeden na drugim ani ustawiać ich tak blisko siebie, że mogłyby oddziaływać na siebie wzajemnie powietrzem obiegowym lub podgrzanym.
- Jeżeli komputer będzie używany w osobnej obudowie, należy zapewnić obudowie wentylację wlotową i wylotową. Nadal też mają zastosowanie wszystkie powyższe zalecenia dotyczące pracy komputera.
- Komputer i klawiaturę należy chronić przed kontaktem z płynami.
- Nie wolno zasłaniać szczelin wentylacyjnych monitora żadnym materiałem.
- Należy zainstalować lub uaktywnić funkcje zarządzania energią dostępne w systemie operacyjnym lub inne oprogramowanie, w tym stany uśpienia.
- Przed przystąpieniem do wykonywania wymienionych niżej czynności należy zawsze wyłączyć komputer.
 - Obudowę komputera należy czyścić za pomocą miękkiej i wilgotnej tkaniny. Używanie środków czyszczących może zniszczyć powierzchnię lub spowodować jej odbarwienie.
 - Od czasu do czasu należy przeczyszczyć otwory wentylacyjne ze wszystkich stron komputera. Niektóre rodzaje włókien, kurz i inne ciała obce mogą zablokować szczeliny wentylacyjne i ograniczyć przepływ powietrza.

Środki ostrożności przy obchodzeniu się z napędem optycznym

Podczas obsługi lub czyszczenia napędu optycznego należy przestrzegać poniższych zaleceń.

Obsługa

- Nie wolno przesuwania napędu podczas pracy. Może to spowodować błędy odczytu danych.
- Należy unikać poddawania napędu nagłym zmianom temperatur, gdyż może to powodować uszkodzenia wewnątrz urządzenia. Jeżeli napęd jest włączony, a temperatura nagle ulegnie gwałtownej zmianie, należy odczekać przynajmniej godzinę, a następnie wyłączyć zasilanie. Po natychmiastowym przystąpieniu do używania napędu mogą się pojawić problemy z odczytywaniem danych.
- Należy unikać umieszczania napędu w miejscu, gdzie będzie on narażony na dużą wilgotność, skrajne temperatury, drgania mechaniczne lub bezpośrednie działanie światła słonecznego.

Czyszczenie

- Panel przedni oraz elementy sterujące należy czyścić miękką ściereczką — suchą lub zwilżoną w roztworze łagodnego detergentu. Nie wolno bezpośrednio spryskiwać urządzenia żadnymi środkami czyszczącymi.
- Nie wolno czyścić urządzenia rozpuszczalnikami (na przykład alkoholem lub benzenem), ponieważ substancje te mogą uszkodzić powierzchnię.

Środki bezpieczeństwa

Jeżeli do napędu przedostanie się jakiś obiekt lub płyn, należy niezwłocznie odłączyć komputer od zasilania i dostarczyć go do autoryzowanego punktu serwisowego firmy HP.

Przygotowanie do transportu

Przygotowując komputer do transportu, należy postępować zgodnie z poniższymi wskazówkami:

1. Wykonaj kopię zapasową plików na zewnętrznym urządzeniu pamięci masowej. Zadbaj o to, aby nośniki zawierające kopie zapasowe nie były w czasie przechowywania lub transportu poddawane działaniu impulsów elektrycznych ani magnetycznych.



UWAGA: Dysk twardy jest blokowany automatycznie po wyłączeniu zasilania komputera.

2. Usuń wszystkie nośniki wymienne i umieść je w osobnym miejscu.
3. Wyłącz komputer i podłączone do niego urządzenia zewnętrzne.
4. Odłącz kabel zasilania od gniazda, a następnie odłącz go od komputera.
5. Odłącz elementy komputera i urządzenia zewnętrzne od źródeł zasilania, a następnie od komputera.



UWAGA: Przed transportem komputera sprawdź, czy wszystkie karty są właściwie osadzone i zamocowane w gniazdach na płycie głównej.

6. Zapakuj elementy komputera i urządzenia zewnętrzne do ich oryginalnych lub podobnych opakowań, z odpowiednią ilością materiału tłumiącego, zabezpieczającego je podczas podróży.

D Ułatwienia dostępu

Firma HP projektuje, wytwarza i sprzedaje produkty i usługi dostępne dla wszystkich, w tym również dla osób niepełnosprawnych, zarówno w wersji niezależnej, jak i wspomaganej odpowiednimi urządzeniami.

Obsługiwane technologie ułatwiające dostęp

Produkty firmy HP obsługują wiele ułatwiających dostęp technologii dostępnych w systemie operacyjnym i można je skonfigurować do pracy z dodatkowymi technologiami ułatwienia dostępu. Aby znaleźć więcej informacji o funkcjach ułatwienia dostępu skorzystaj z dostępnej w danym urządzeniu funkcji wyszukiwania.



UWAGA: W celu uzyskania dodatkowych informacji na temat konkretnego produktu technologii ułatwienia dostępu skontaktuj się z działem pomocy technicznej dla tego produktu.

Kontakt z pomocą techniczną

Nieustannie powiększamy dostępność naszych produktów oraz usług i cenimy wszelkie opinie naszych klientów. Jeśli napotkasz problemy podczas używania dowolnego produktu lub jeśli pragniesz podzielić się z nami opinią dotyczącą pomocnych dla Ciebie funkcji ułatwienia dostępu, skontaktuj się z nami, dzwoniąc na numer telefonu (888) 259-5707, od poniedziałku do piątku, od godziny 06:00 do 21:00 czasu górskiego. Osoby niesłyszące lub niedosłyszące korzystające z urządzeń TRS/VRS/WebCapTel mogą skontaktować się z nami w sprawie uzyskania pomocy technicznej lub pytań dotyczących funkcji ułatwienia dostępu, dzwoniąc na numer telefonu +1 (877) 656-7058, od poniedziałku do piątku, od godziny 06:00 do 21:00 czasu górskiego.



UWAGA: Pomoc techniczna jest dostępna tylko w języku angielskim.

Indeks

B

blokady

- blokada kablowa 30
- blokada zabezpieczająca komputera HP Business 31
- kłódka 31

D

dysk twardy

- 2,5-calowy, instalacja 28
- 2,5-calowy, wyjmowanie 27
- 3,5-calowy, instalacja 25
- wyjęcie 3,5-calowego 24

E

- elementy panelu przedniego 2
- elementy panelu tylnego 4

I

instalacja

- baterii 37

instalowanie

- 2,5-calowego dysku twardego 28
- 3,5-calowego dysku twardego 25
- kable napędu 21
- karta rozszerzeń 15
- pamięć 13
- panel dostępu komputera 8
- stacja dysków optycznych 22

K

karta rozszerzeń

- instalacja 15
- wyjmowanie 15

N

napęd optyczny

- czyszczenie 43

napędy

- instalacja 21
- połączenia kablowe 21
- umiejscowienie 20

P

pamięć

- instalacja 13
- wypełnianie gniazd 13

panel dostępu

- wyjmowanie 7
- wymiana 8

panel przedni

- wyjmowanie 9
- wymiana 11

pokrywa przednia

- wyjmowanie zaślepek 10

położenie identyfikatora produktu 5

- położenie numeru seryjnego 5
- przygotowanie do transportu 43

S

stacja dysków optycznych

- instalacja 22
- środki ostrożności 43
- wyjęcie 21

U

ułatwienia dostępu 44

usuwanie

- karta rozszerzeń 15
- panel dostępu komputera 7
- panel przedni 9

W

wskazówki instalacyjne 6

wyjmowanie

- 2,5-calowego dysku twardego 27
- 3,5-calowy dysk twardy 24
- baterii 37
- stacja dysków optycznych 21
- zaśleпки 10

wyładowania elektrostatyczne, zapobieganie uszkodzeniom 41

wymiana baterii 37

Z

zabezpieczenia

- blokada kablowa 30
- blokada zabezpieczająca komputera HP Business 31
- kłódka 31

zalecenia dotyczące pracy

- komputera 42

zalecenia dotyczące wentylacji 42

złącza na płycie głównej 12