

SVEN[®]
YOU WANT – WE CAN

2.1 Multimedia Speaker System

Instrukcja obsługi



MS-1820

www.sven.fi

Gratulujemy zakupu głośników SVEN !

COPYRIGHT

© 2016. SVEN PTE. LTD. Version 1.0 (V 1.0).

Instrukcja chroniona prawami autorskimi. Zabrania się kopiowania częściowego lub całości bez zgody właściciela.

Wszystkie loga są własnością firmy SVEN.

Ograniczenie odpowiedzialności

Firma SVEN dołożyła wszelkich starań w celu wykonania tej instrukcji zgodnie ze stanem faktycznym, jednak mogą wystąpić różnice. Autor nie ponosi odpowiedzialności za straty spowodowane informacjami zawartymi w tej instrukcji.

Spis treści

1. ZALECENIA.....	1
2. ZAWARTOŚĆ OPAKOWANIA.....	2
3. ZASADY BEZPIECZEŃSTWA.....	2
4. OPIS TECHNICZNY.....	2
5. PRZYGOTOWANIE I OBSŁUGA.....	4
6. ROZWIĄZYWANIE PROBLEMÓW.....	5
7. DANE TECHNICZNE.....	7

1. Zalecenia

- Rozpakuj urządzenie ostrożnie. Upewnij się, że w pudełku nie zostały akcesoria. Sprawdź czy urządzenie nie jest uszkodzone; jeśli produkt został uszkodzony podczas transportu, skontaktuj się z firmą transportową lub sprzedawcą; Jeśli funkcje produktu działają nieprawidłowo, skontaktuj się z serwisem.
- Jeżeli na zewnątrz temperatura jest niska, po wniesieniu głośników do pomieszczeń z temperaturą pokojową, należy je odstawić na co najmniej 4 godziny przed podłączeniem, aby zapobiec ich uszkodzeniu.
- Przed instalacją i podłączeniem głośników należy dokładnie przeczytać instrukcję obsługi oraz zachować ją na przyszłość.

2. ZAWARTOŚĆ OPAKOWANIA

- Subwoofer - 1 szt
- Satelity - 2 szt
- Kabel sygnałowy- 1 szt
- Antena - 1 szt
- Pilot - 1 szt
- Komplet dokumentacji

3. ZASADY BEZPIECZEŃSTWA



Uwaga - wysokie napięcie. W celu uniknięcia porażenia prądem nie można dotykać elementów wewnątrz urządzenia.

- Aby uniknąć porażenia prądem, nie należy otwierać urządzenia oraz wykonywać napraw samodzielnie. Serwis i naprawy powinny być wykonywane wyłącznie przez specjalistów w autoryzowanym centrum serwisowym.
- Nie wolno dotykać przewodu zasilającego MSS przez 2 sekundy po odłączeniu go od prądu.
- Nie należy wkladać przedmiotów do tego nie przeznaczonych do wnętrza otworów urządzenia.
- Chronić urządzenie przed wilgocią, wodą i kurzem.
- Należy chronić urządzenie przed źródłami ciepła: nie można umieszczać go w odległości mniejszej niż 1 m od źródła ciepła. Nie wystawiać na bezpośrednie działanie promieni słonecznych.
- Nie należy umieszczać żadnych źródeł ognia blisko urządzenia.
- Nie należy umieszczać urządzenia w słabo wentylowanych pomieszczeniach. Podczas pracy urządzenia, nie można umieszczać na nim żadnych przedmiotów.
- Nie należy stosować żadnych środków chemicznych do czyszczenia. Czyścić wyłącznie suchą ściereczką.

4. OPIS TECHNICZNY

MS-1820 2.1 Multimedia Speaker System (MSS) jest przeznaczony do odtwarzania muzyki, dźwięków jest z gier, filmów itp Zestaw wyposażony jest w wzmacniacz, dzięki czemu można go podłączyć do praktycznie każdego źródła dźwięku (odtwarzacze CD/DVD, TV, PC, itp.). Pilot w zestawie.

MSS posiada wbudowany odtwarzacz FM oraz audio.

Cechy produktu

- Łatwe podłączenie do różnych źródeł dźwięku
- Wbudowane radio FM
- Wyświetlacz LED
- Wbudowany odtwarzacz audio z urządzeń przenośnych
- Regulacja głośności i barwy dźwięku
- Wbudowane porty UBS oraz SD

Panel wzmacniacza

1. Wyświetlacz LED
2. VOL- / ◀◀ : poprzedni utwór (krótkie naciśnięcie w trybie Player)
poprzednia stacja (krótkie naciśnięcie w trybie Tuner)
zmniejszenie głośności (długie przyciśnięcie)
3. VOL+ / ▶▶ : następny utwór (długie naciśnięcie w trybie Player)
następna stacja (długie naciśnięcie w trybie Tuner)
zwiększenie głośności (długie przyciśnięcie)
4. SD/MMC: slot na kartę SD/MMC (zawierające pliki mp3)
5. TREBLE: zwiększanie/zmniejszanie poziomu trebli
6. BASS: zwiększanie/zmniejszanie poziomu bassu
7. IR: odbiornik pilota
8. MODE: AUX/FM/MP3: zmiana AUX/FM/MP3 (krótkie naciśnięcie)
9. ▶|◀: start/pauza (krótkie naciśnięcie w trybie Player)
start/stop skanowania (krótkie naciśnięcie w trybie Radio)
10. USB: port na USB (zawierające pliki mp3)
11. FM ANT: gniazdo anteny
12. INPUT L: gniazdo AUX lewe
13. INPUT R: gniazdo AUX prawe
14. OUTPUT R: gniazdo prawego głośnika
15. OUTPUT L: gniazdo lewego głośnika
16. ON/OFF: włączanie/wyłączanie
17. Przewód zasilający

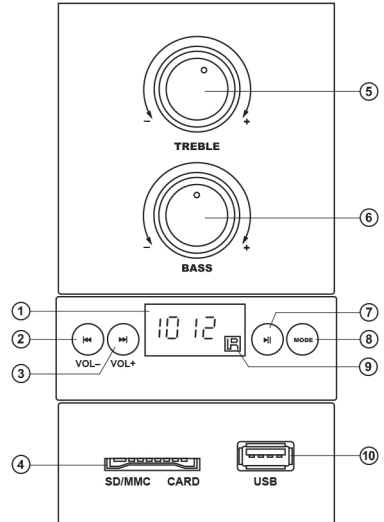


Fig. 1. Przedni panel subwoofera

Pilot

1. MUTE: wyciszenie głosu
2. SD: wybór odtwarzacza z karty SD
3. USB: wybór odtwarzacza z USB
4. TUNE +/-: ręczne skanowanie stacji radiowych (w trybie Tuner)
5. CH- / ◀◀ : poprzedni utwór (krótkie naciśnięcie w trybie Player)
poprzednia stacja (krótkie naciśnięcie w trybie Tuner)
6. EQ +/-: wybór equalizera (tylko w trybie Player)
7. 0-9: pad numeryczny
8. REPEAT: powtarzanie
9. FM: wybór trybu Tuner
10. AUX: wybór trybu AUX
11. ▶|◀ : Start/pauza (w trybie Player)

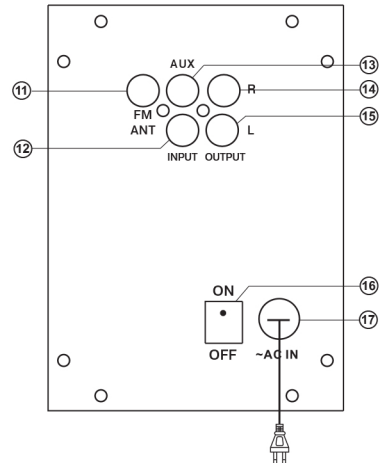


Fig. 2. Tylni panel subwoofera

- 12. CH+/ : następny utwór (krótkie naciśnięcie w trybie Player)
następna stacja (krótkie naciśnięcie w trybie Tuner)
- 13. AUTO: automatyczne skanowanie i zapisywanie stacji FM (w trybie Tuner)
- 14. VOL+/-: regulacja głośności
- 15. SAVE: zapisanie wybranej stacji (w trybie Tuner)
- 16. RESET: powrót do ustawień początkowych

- * Nośnik danych musi być w formacie FAT lub FAT32
- * Karta SDHC może być klasy 10 lub niższej.
- * Nie można podłączać do złącza USB przenośnych dysków.

5. Przygotowanie i obsługa

Umieszczenie głośników

- Należy umieścić głośniki symetrycznie do słuchacza w odległości od siebie nie mniejszej niż 1m. Subwoofer nie dźwięku kierunkowego, dzięki czemu może zostać umieszczony w dowolnym miejscu w pomieszczeniu.
- Urządzenie należy umieścić z dala od telewizorów oraz innych czułych urządzeń.

MS-1820 można podłączyć do wielu źródeł dźwięku: CD/DVD/ MP3, TV, PC karta dźwiękowa, itp. (zobacz połączenia w Fig. 4).
Przed wykonaniem jakichkolwiek połączeń upewnij się, że MSS jest odłączone od zasilania.

- Podłącz satelity z subwooferem za pomocą kabli wbudowanych w głośniki. Lewy głośnik należy podłączyć do L (15), a prawy do R (14).

- W celu podłączenia zestawu do PC, MP3/CD należy użyć kabla 2RCA/mini jack. Jacki kabla należy włożyć do gniazd INPUT L (12) i R (13), a mini jack do gniazda wyjściowego PC/MP3/CD.

- W celu podłączenia zestawu do TV/DVD/CD należy użyć kabla 2RCA/2RCA (brak w zestawie). Jacki kabla sygnałowego należy włożyć do gniazd INPUT L (12) i R (13), a jacki RCA do gniazda wyjściowego TV/DVD/CD.

UWAGA. Należy sprawdzić mocowanie przewodów w zaciskach, oraz czy przewodu nie dotykają innych metalowych części urządzenia.

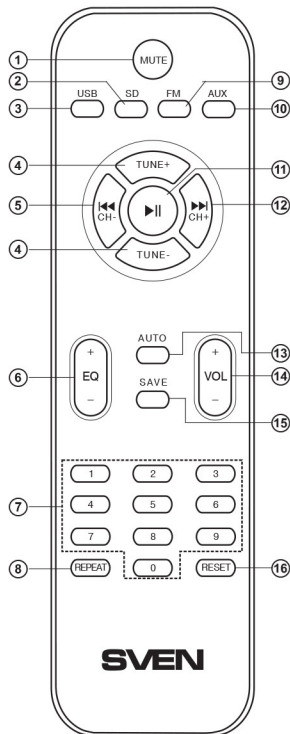


Fig. 3. Pilot

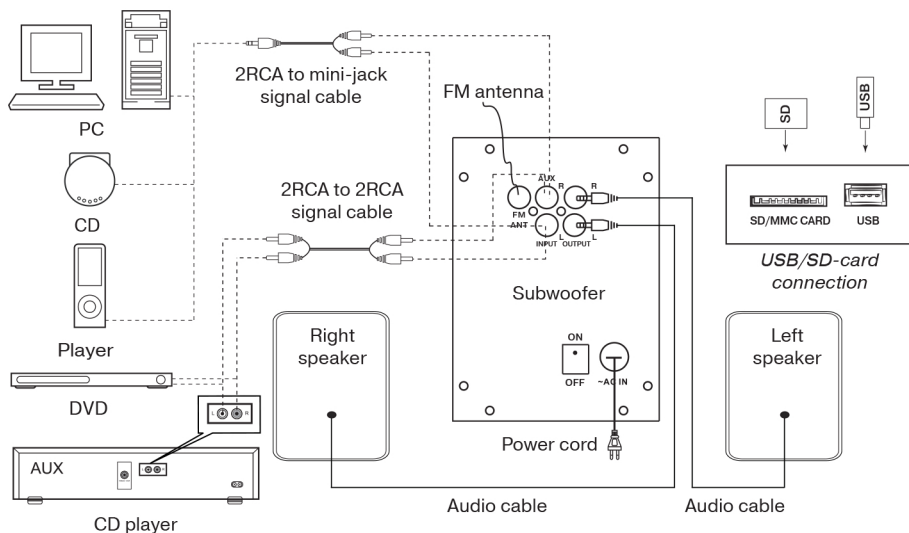


Fig. 4. Schemat podłączeń

- Podłącz subwoofer do gniazdka elektrycznego za pomocą kabla zasilającego (17).
- Włącz MSS za pomocą przycisku ON/OFF (16, ON) na tylnym panelu subwoofera.
- "AUX" pojawi się na wyświetlaczu (1).
- Wybierz źródło dźwięku za pomocą przycisku MODE (8) na panelu lub (2,3,9,10) na pilocie.
- Ustaw głośność dźwięku za pomocą VOL- (2) i VOL+ (3) na panelu lub VOL+/- na pilocie.
- Ustaw żądany tryb dźwięku LF/HF używając BASS+/- (6) oraz TREBLE+/- (5) na panelu.
- W celu słuchania radia, podłącz antenę do gniazda FM ANT (11) oraz ustaw ją odpowiednio dla lepszego odbioru sygnału.
- Po użyciu MSS wyłącz go używając przycisku ON/OFF (16, ON) oraz wyjmij wtyczkę (17) z gniazdka.

6. Tryby pracy

Tryb Player

- MSS automatycznie wejdzie w tryb Player, gdy UBS jest podłączone do portu USB (4) lub, gdy karta SD jest w porcie (7); lub po naciśnięciu przycisku INPUT (2) na panelu lub SD (2)/USB (3) na pilocie. Wyświetlacz (1) pokaże wybrany tryb, następnie liczbę znalezionych utworów. Rozpocznie się odtwarzanie plików.

- W celu wybrania utworu, można wybrać numer utworu na pilocie używając pada numerycznego (7). Wyświetlacz (1) pokaże wybrany numer utworu.
- Można wybrać playback używając przycisku na pilocie REPEAT (8) ("ONE" - powtarzanie utworu, "ANN" odtwarzanie losowych utworów, "ALL" odtwarzanie wszystkich dostępnych utworów).
- W trybie Player można ustawić equalizer za pomocą EQ+ i EQ- (6) na pilocie.

*MSS może nie działać prawidłowo jeżeli karta SD ma 512 MB lub mniej. Jeżeli USB jest o pojemności 8 Gb lub większej, czas pracy może się wydłużyć.

Tryb Tuner

- W celu wybrania trybu Tuner należy wciśnąć INPUT (2) na panelu lub FM (13) na pilocie.
- W celu automatycznego skanowania stacji radiowych należy nacisnąć przycisk (5) na panelu lub AUTO (13) na pilocie, aby przerwać skanowanie przed jego zakończeniem należy nacisnąć jeszcze raz przycisk (5) na panelu lub AUTO (13) na pilocie. Wyświetlacz (1) pokaże skanowaną częstotliwość, gdy stacja zostanie zapisana, na wyświetlaczu na chwilę pojawi się jej numer.
- W celu skanowania ręcznego należy użyć przycisku TUNE+/- (4) na pilocie, aby zapisać wybraną stację należy nacisnąć SAVE (15) na pilocie, a następnie za pomocą przycisków (2) i (3) na panelu lub (5) i (12) na pilocie wybrać numer stacji i znów nacisnąć przycisk SAVE (15). Gdy stacja zostanie zapisana na wyświetlaczu (1) pojawi się napis "Good".
- Jeżeli stacje zostały wcześniej zapisane, można je zmieniać za pomocą (2) i (3) na panelu oraz (5) i (12) na pilocie. Można również wybrać częstotliwość za pomocą pada numerycznego na pilocie, MSS ustawi wybraną stację w krótką chwilę.

Tryb AUX

- W celu wybrania trybu AUX należy nacisnąć MODE (8) na panelu lub AUX (10) na pilocie. Na wyświetlaczu pojawi się "AUX".

Tryb MUTE

- W celu wybrania trybu MUTE należy nacisnąć przycisk (1) na pilocie. Na wyświetlaczu pojawi się "MUTE", aby wyjść z tego trybu należy nacisnąć przycisk (1) ponownie.

7. ROZWIĄZYWANIE PROBLEMÓW

Problem	Przyczyna	Rozwiązanie
MSS się nie włącza.	MSS nie jest podłączony do prądu.	Sprawdź podłączenie.
	Włącznik jest wyłączony.	Włącz włącznik.
Cichy dźwięk lub jego brak.	Głośność jest ustawiona na minimum.	Zwiększ głośność.
	Nieprawidłowo podłączone źródło dźwięku.	Podłącz źródło dźwięku prawidłowo.
Zniekształcenie dźwięku.	Duża amplituda sygnału wejściowego. □	Zmniejsz głośność.
Pilot nie działa.	Baterie są rozładowane.	Wymień baterie na nowe.

Jeżeli powyższe metody nie pomogły, skontaktuj się z serwisem. Nie naprawiaj urządzenia samodzielnie.

8. DANE TECHNICZNE

Parametr	Wartość
Moc wyjściowa (RMS), W subwoofer głośniki	40 (18+2x11) 18 2 x 11
Zakres częstotliwości, Hz subwoofer głośniki	40 - 150 150 - 20,000
Średnica głośnika, mm subwoofer głośniki (średnionowy + wysokotonowy)	∅ 92 ∅ 57
Zasilanie, V/Hz	~230/50
Wymiary, mm subwoofer głośniki	164x233x250 90x130x83
Waga, kg	4

UWAGA:

Techniczna specyfikacja podana w tabeli jest uzupełniającą informacją i nie może być powodem do roszczeń. Specyfikacja może ulec zmianie ze względu na udoskonalanie produktów SVEN.

2.1 Multimedia Speaker System

SVEN®
YOU WANT – WE CAN



Model: MS-1820

Importer:

Terabajt Mateusz Reszka

Kruszewska 23

15-641 Krupniki

NIP: 542-288-24-91

Serwis:

Serwis Electric Midas

Armii Krajowej 3 lokal 4

15-661 Białystok

Telefon: (85) 873-04-55

email: serwis@emidas.com.pl

Producent: SVEN PTE. LTD, 176 Joo Chiat Road,
№ 02-02, Singapore, 427447. Produced under the
control of Oy Sven Scandinavia Ltd. 15, Kotolahdentie,
Kotka, Finland, 48310. Made in China.

© Registered Trademark of Oy SVEN
Scandinavia Ltd. Finland.

MS – 1820