

SENCOR®



SFP 2608

Instrukcja obsługi

ODTWARZACZ MP3

PL

Przed użyciem tego urządzenia przeczytaj wszystkie instrukcje.

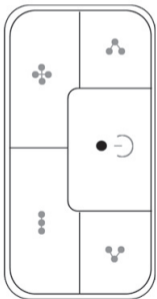
OŚWIADCZENIE

Przede wszystkim chcemy podziękować Państwu za zakup naszego cyfrowego odtwarzacza MP3.

Przed rozpoczęciem korzystania z urządzenia przeczytaj uważnie niniejszą instrukcję, aby nauczyć się poprawnie korzystać z odtwarzacza. Treść niniejszej instrukcji może ulec zmianie. Nie przesyłamy żadnych osobnych wiadomości w przypadku jakichkolwiek zmian zachowania i funkcji tego produktu.

Jeżeli któreś ustawienia oraz procedury nie są identyczne, za standard uznaj swój odtwarzacz.

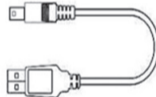
Zawartość opakowania



Mp3



Słuchawki



USB

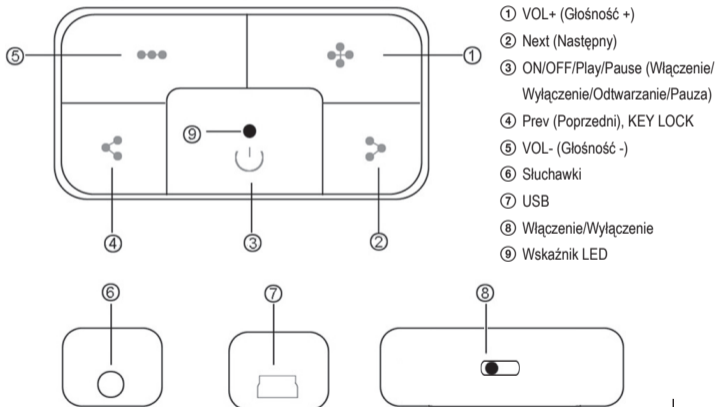


Instrukcja obsługi

Podstawowe funkcje

- Obsługa formatu audio MP3/WMA
- Zintegrowany akumulator

PRZYCISKI



FUNKCJE PRZYCISKÓW:

Nr	Przycisk	Funkcje przycisku
①	VOL+ (Głośność +)	Podwyższanie głośności
②	NEXT (Następny)	Następna pozycja
③	OFF/ON (Wyłączenie/ Włączenie)	Krótkie wciśnięcie: odtwarzanie/zatrzymywanie muzyki: Długie wciśnięcie: włączenie/ wyłączenie
④	PREV (Poprzedni), KEY LOCK	Poprzednia pozycja
⑤	VOL - (Głośność -)	Zmniejszenie głośności
⑧	Power on/off (Włączenie/ Wyłączenie)	Podłączenie lub odłączenie źródła zasilania
⑨	LED	Wskaźnik LED

ODTWARZANIE DŹWIĘKU

1. Podłącz słuchawki do wyjścia na słuchawki.
2. Podłącz źródło zasilania.
3. Odtwarzanie/zatrzymywanie muzyki:
Aby odtwarzać/zatrzymać odtwarzanie muzyki, wciśnij przycisk „PLAY/PAUSE”.
4. Wybór muzyki:
POPRZEDNI: Aby wybrać poprzednią ścieżkę, wciśnij krótko przycisk PREV.
NASTĘPNY: Aby wybrać następną ścieżkę, wciśnij na krótko przycisk NEXT.
5. Ustawienia głośności:
Aby obniżyć głośność, wciśnij na krótko przycisk VOL-.
Aby podwyższyć głośność, wciśnij na krótko przycisk VOL+.
6. Aby ZABLOKOWAĆ PRZYCISKI, wciśnij przycisk PREV i przytrzymaj go przez dwie sekundy.

7. Słuchasz muzyki i wyłącz odtwarzacz.

Jeśli chcesz kontynuować słuchanie od tego samego miejsca, wyłącz odtwarzacz i włącz przy pomocy przyciski numer 3 OFF/ON.

DANE TECHNICZNE

Dane techniczne produktu		
Pozycja		Dane techniczne
Muzyka	Format	MP3/WMA
	Szybkość transmisji	8~320 kb/s
Wymiary		50 × 22 × 12 mm
Masa		10 g
Bateria	Moc	Wbudowany akumulator litowy

RECYKLING



Ten symbol oznacza, że danego produktu elektronicznego ani akumulatora nie wolno w Unii Europejskiej wyrzucać do odpadu komunalnego. Aby odpad pochodzący z produktu i baterii został poddany właściwej obróbce, zutylizuj go według obowiązujących praw lub wymagań dotyczących utylizacji urządzeń elektrycznych i elektronicznych oraz baterii. Pomożesz w ten sposób chronić źródła naturalne i poprawiać standardy ochrony środowiska naturalnego pod względem gospodarki i utylizacji odpadów elektrycznych (Dyrektywa w sprawie zużytego sprzętu elektrycznego i elektronicznego).

OZNACZENIE CE

Produkt spełnia wymagania UE.



Tekst, design i dane techniczne mogą się zmienić bez uprzedzenia i zastrzegamy sobie prawo do dokonania tych zmian.

Wersją oryginalną jest wersja czeska.

Adres producenta: FAST ČR, a. s., Černokostecká 1621, Říčany CZ-251 01

SENCOR®

PL Warunki gwarancji

Karta gwarancyjna nie jest częścią pakietu urządzenia.

Produkt objęty jest 24 – miesięczną gwarancją, począwszy od daty zakupu przez klienta. Gwarancja jest ograniczona tylko do przedstawionych dalej warunków. Gwarancja obejmuje tylko produkty zakupione w Polsce i jest ważna tylko na terytorium Rzeczypospolitej Polskiej. Gwarancja obejmuje tylko produkty funkcjonujące w warunkach gospodarstwa domowego (nie dotyczy produktów oznaczonych jako „Professional”). Zgłoszenia gwarancyjnego można dokonać w autoryzowanej sieci serwisowej lub w sklepie, gdzie produkt został nabyty. Użytkownik jest zobowiązany zgłosić usterkę niezwłocznie po jej wykryciu, a najpóźniej w ostatnim dniu obowiązywania okresu gwarancyjnego. Użytkownik jest zobowiązany do przedstawienia i udokumentowania usterki. Tylko kompletne i czyste produkty (zgodnie ze standardami higienicznymi) będą przyjmowane do naprawy. Usterki będą usuwane przez autoryzowany punkt serwisowy w możliwie krótkim terminie, nieprzekraczającym 14 dni roboczych. Okres gwarancji przedłuża się o czas pobytu sprzętu w serwisie. Klient może ubiegać się o wymianę sprzętu na wolny od wad, jeżeli punkt serwisowy stwierdzi na piśmie, że usunięcie wady jest niemożliwe. Aby produkt mógł być przyjęty przez serwis, użytkownik jest zobowiązany dostarczyć oryginały: dowodu zakupu (paragon lub faktura), podbitej i wypełnionej karty gwarancyjnej, certyfikatu instalacji (niektóre produkty).

Gwarancja zostaje unieważniona, jeśli:

- usterka była widoczna w chwili zakupu;
- usterka wynika ze zwykłego użytkowania i zużycia;
- produkt został uszkodzony z powodu złej instalacji, niezastosowania się do instrukcji obsługi lub użytkowania niezgodnego z przeznaczeniem;
- produkt został uszkodzony z powodu złej konserwacji lub jej braku;
- produkt został uszkodzony z powodu zanieczyszczenia, wypadku lub okoliczności o charakterze sił wyższych (powódź, pożar, wojny, zamieszki itp.);
- produkt wykazuje złe działanie z powodu słabego sygnału, zakłóceń elektromagnetycznych itp.;
- produkt został uszkodzony mechanicznie (np. Wyłamany przycisk, upadek, itp.);
- produkt został uszkodzony z powodu użycia niewłaściwych materiałów eksploatacyjnych, nośników, akcesoriów, baterii, akumulatorów itp. lub z powodu użytkowania w złych warunkach (temperatura, wilgotność, wstrząsy itp.);
- produkt był naprawiany lub modyfikowany przez nieautoryzowany personel;
- użytkownik nie jest w stanie udowodnić zakupu (nieczytelny paragon lub faktura), dane na przedstawionych dokumentach są inne niż na urządzeniu;
- produkt nie może być zidentyfikowany ze względu na uszkodzenie numeru seryjnego lub plomby gwarancyjnej.

Sprzęt marki Sencor serwisuje ogólnopolska sieć serwisowa ARCONET. Okres gwarancji wynosi 24 miesiące od daty zakupu. W razie problemów ze znalezieniem najbliższego punktu serwisowego, prosimy o sprawdzenie na stronie internetowej lub kontakt telefoniczny.

www.arconet.pl tel. kontaktowy (061) 879 89 93

Więcej informacji na **www.sencor.pl**.