

# **Seria PRO**

*Monitor LCD*

---

PRO MP241 (3BA9)

# SPIS TREŚCI

Prawa autorskie i informacje na temat znaków towarowych.....	iii
Wersja .....	iii
Pomoc techniczna.....	iii
Instrukcje bezpieczeństwa .....	iv
Zgodność z CE.....	vi
Oświadczenie FCC-B o zakłóceniach częstotliwości radiowych.....	vi
Oświadczenie WEEE .....	vii
Informacje o substancjach chemicznych.....	vii
<b>1. Wprowadzenie .....</b>	<b>1-1</b>
Zawartość opakowania .....	1-2
Instalacja podstawy monitora.....	1-3
Regulacja monitora .....	1-4
Omówienie monitora .....	1-5
Podłączanie monitora do komputera.....	1-6
<b>2. Konfiguracja w menu OSD .....</b>	<b>2-1</b>
Przyciski menu OSD .....	2-2
Menu OSD konfiguracji .....	2-3
<b>Dodatek .....</b>	<b>A-1</b>
Dane techniczne .....	A-2
Wstępnie ustawione tryby wyświetlania .....	A-3
Rozwiązywanie problemów.....	A-4

## Prawa autorskie i informacje na temat znaków towarowych

Copyright © Micro-Star Int'l Co., Ltd. Wszelkie prawa zastrzeżone. Logo MSI to zastrzeżony znak towarowy firmy Micro-Star Int'l Co., Ltd. Wszystkie pozostałe wspomniane znaki i nazwy mogą być znakami towarowymi odpowiednich właścicieli. Firma nie udziela żadnych gwarancji, wyrażonych ani dorozumianych, odnośnie dokładności lub kompletności. Firma MSI zastrzega sobie prawo do wprowadzania zmian w niniejszym dokumencie bez uprzedniego powiadomienia.

## Wersja

Wersja	Data
V1.0	2020/05

## Pomoc techniczna

Po wystąpieniu problemu z produktem i nieuzyskaniu rozwiązania z podręcznika użytkownika należy skontaktować się ze sprzedawcą lub z lokalnym dystrybutorem. W celu uzyskania dalszych wskazówek można także przejść na stronę <https://www.msi.com/support/>.

# Instrukcje bezpieczeństwa



- ❑ Przeczytaj starannie i gruntownie instrukcje bezpieczeństwa.
- ❑ Należy stosować się do wszystkich przestróg i ostrzeżeń umieszczonych na urządzeniu lub w podręczniku użytkownika.
- ❑ Czynności serwisowe mogą wykonywać wyłącznie wykwalifikowane osoby.



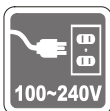
Należy zachować podręcznik użytkownika dostarczony w opakowaniu do wykorzystania w przyszłości.



Urządzenie należy przechowywać z dala od wilgoci i nie narażać go na działanie wysokiej temperatury, aby uniknąć pożaru lub porażenia prądem.



Przed wykonaniem ustawień urządzenie należy umieścić na stabilnej płaskiej powierzchni.



- ❑ Przed podłączeniem urządzenia do gniazda zasilania należy upewnić się, że napięcie zasilające jest w bezpiecznych granicach i zostało prawidłowo ustalone w przedziale 100~240 V. Nie należy usuwać z wtyczki bolca ziemiennia. Urządzenie musi być podłączone do uziemionego gniazda zasilania.
- ❑ Jeśli urządzenie nie będzie używane przez dłuższy czas, należy zawsze odłączyć przewód zasilający lub wyłączyć zasilanie gniazda ściennego, aby zapewnić zerowe zużycie energii.



Wentylator na urządzeniu jest używany do konwekcji powietrza i zabezpiecza produkt przed przegrzaniem. Wentylatora nie należy przykrywać.



Nie należy pozostawiać urządzenia w miejscu bez wentylacji przy temperaturze przechowywania powyżej 60°C lub poniżej -20°C, ponieważ może to uszkodzić urządzenie.

**UWAGA:** Maksymalna temperatura działania wynosi około 40°C.



Przed rozpoczęciem czyszczenia urządzenia należy odłączyć wtyczkę zasilającą. Do czyszczenia urządzenia należy raczej używać miękkiej szmatki, a nie przemysłowych środków chemicznych. Nigdy nie należy wlewać płynów do otworów w obudowie, ponieważ może to uszkodzić urządzenie lub spowodować porażenie prądem elektrycznym.



Przewód zasilający należy tak poprowadzić, aby nikt przypadkiem na niego nie nadepnął i nie potknął się o niego. Nie należy stawiać niczego na przewodzie zasilającym.



W pobliżu urządzenia nie mogą znajdować się obiekty o silnym polu magnetycznym lub elektrycznym.



W razie wystąpienia którejkolwiek z poniższych sytuacji urządzenie powinno zostać sprawdzone przez personel serwisu:

- ☑ Przewód zasilający lub wtyczka uległy uszkodzeniu.
- ☑ Do wnętrza urządzenia dostał się płyn.
- ☑ Urządzenie zostało poddane działaniu wilgoci.
- ☑ Urządzenie nie działa poprawnie lub nie można go uruchomić zgodnie z podręcznikiem użytkownika.
- ☑ Urządzenie zostało upuszczone i uszkodzone.
- ☑ Urządzenie ma wyraźne oznaki uszkodzenia.

#### Energooszczędność produktu

- ☑ Zmniejszone zużycie energii podczas używania i w trybie wstrzymania
- ☑ Ograniczone użycie substancji szkodliwych dla środowiska i dla zdrowia
- ☑ Łatwy demontaż i recykling
- ☑ Zmniejszone zużycie zasobów naturalnych poprzez zachęcanie do recyklingu
- ☑ Zwiększona żywotność produktu, poprzez łatwe aktualizacje
- ☑ Zmniejszona ilość trwałych odpadów, dzięki polityce zwrotów



#### Polityka ochrony środowiska

- ☑ Produkt został zaprojektowany tak, aby umożliwić wielokrotne użycie części i właściwe przetwarzanie, dlatego też nie należy go wyrzucać po zakończeniu żywotności.
- ☑ Użytkownicy powinni skontaktować się z lokalnym autoryzowanym punktem zbiórki do celów recyklingu i usuwania zużytych produktów.
- ☑ W celu uzyskania dalszych informacji dotyczących przetwarzania należy przejść do witryny firmy MSI i zlokalizować najbliższego dystrybutora.
- ☑ Informacje dotyczące prawidłowej utylizacji, zwrotu, przetwarzania i demontażu produktów firmy MSI użytkownicy mogą też uzyskać pod adresem [gpcontdev@msi.com](mailto:gpcontdev@msi.com).

★ Ostrzeżenie! Zbyt długie korzystanie z monitora może wpływać na wzrok.

★ Zalecenia:

1. Co 30 minut pracy przed monitorem należy robić 10-minutowe przerwy.
2. Dzieci w wieku poniżej 2 lat nie powinny korzystać z monitora. W przypadku dzieci w wieku co najmniej 2 lat czas spędzony przed monitorem powinien być ograniczony do mniej niż jednej godziny dziennie.

## Zgodność z CE

Urządzenie to spełnia wymogi dyrektywy Rady w sprawie zbliżenia ustawodawstw państw członkowskich odnoszących się do kompatybilności elektromagnetycznej (2014/30/UE), dyrektywy niskonapięciowej (2014/35/UE), dyrektywy ErP (2009/125/WE) i dyrektywy RoHS (2011/65/UE).  
Urządzenie to zostało poddane testom, które wykazały jego zgodność z normami zharmonizowanymi dla urządzeń technologii informacyjnej opublikowanymi w dyrektywach w Dzienniku Urzędowym Unii Europejskiej.



## Oświadczenie FCC-B o zakłóceniach częstotliwości radiowych



Urządzenie to zostało poddane testom, które stwierdziły, że jest zgodne z ograniczeniami wyznaczonymi dla urządzeń cyfrowych klasy B w części 15 przepisów FCC. Ograniczenia te zostały wyznaczone, aby zapewniać odpowiednie zabezpieczenie przed szkodliwymi zakłóceniami w instalacjach domowych. Urządzenie generuje, wykorzystuje oraz może wytwarzać energię częstotliwości radiowej i, jeśli nie będzie zainstalowane i używane ściśle według zaleceń instrukcji, może powodować zakłócenia komunikacji radiowej. Jednakże, nie gwarantuje się, że nie wystąpią zakłócenia w określonej instalacji. Jeśli więc urządzenie powoduje szkodliwe zakłócenia w odbiorze radia lub telewizji, których przyczynę można potwierdzić wyłączając i włączając urządzenie, użytkownik może spróbować wyeliminować zakłócenie przez zastosowanie co najmniej jednego z wymienionych poniżej sposobów:

- Obrócenie lub przemieszczenie anteny odbiorczej.
- Zwiększenie odległości pomiędzy urządzeniem a odbiornikiem.
- Podłączenie urządzenia do gniazdka zasilającego znajdującego się w innym obwodzie elektrycznym niż ten, do którego podłączony jest odbiornik telewizyjny lub radiowy.
- Konsultacja z dostawcą lub doświadczonym technikiem RTV w celu uzyskania pomocy.

### Uwaga 1

Zmiany i modyfikacje bez odpowiedniej, specjalnej akceptacji jednostek odpowiedzialnych za zgodność mogą unieważnić prawo użytkownika do korzystania z urządzenia.

### Uwaga 2

Dla zachowania zgodności z limitami emisji należy używać wyłącznie ekranowanych kabli i przewodów prądu zmiennego.

To urządzenie jest zgodne z częścią 15 przepisów FCC. Jego działanie podlega dwóm następującym warunkom:

1. to urządzenie nie może powodować szkodliwych zakłóceń i
2. to urządzenie musi być odporne na odbierane zakłócenia, w tym na zakłócenia, które mogą spowodować jego niepożądane działanie.

## Oświadczenie WEEE

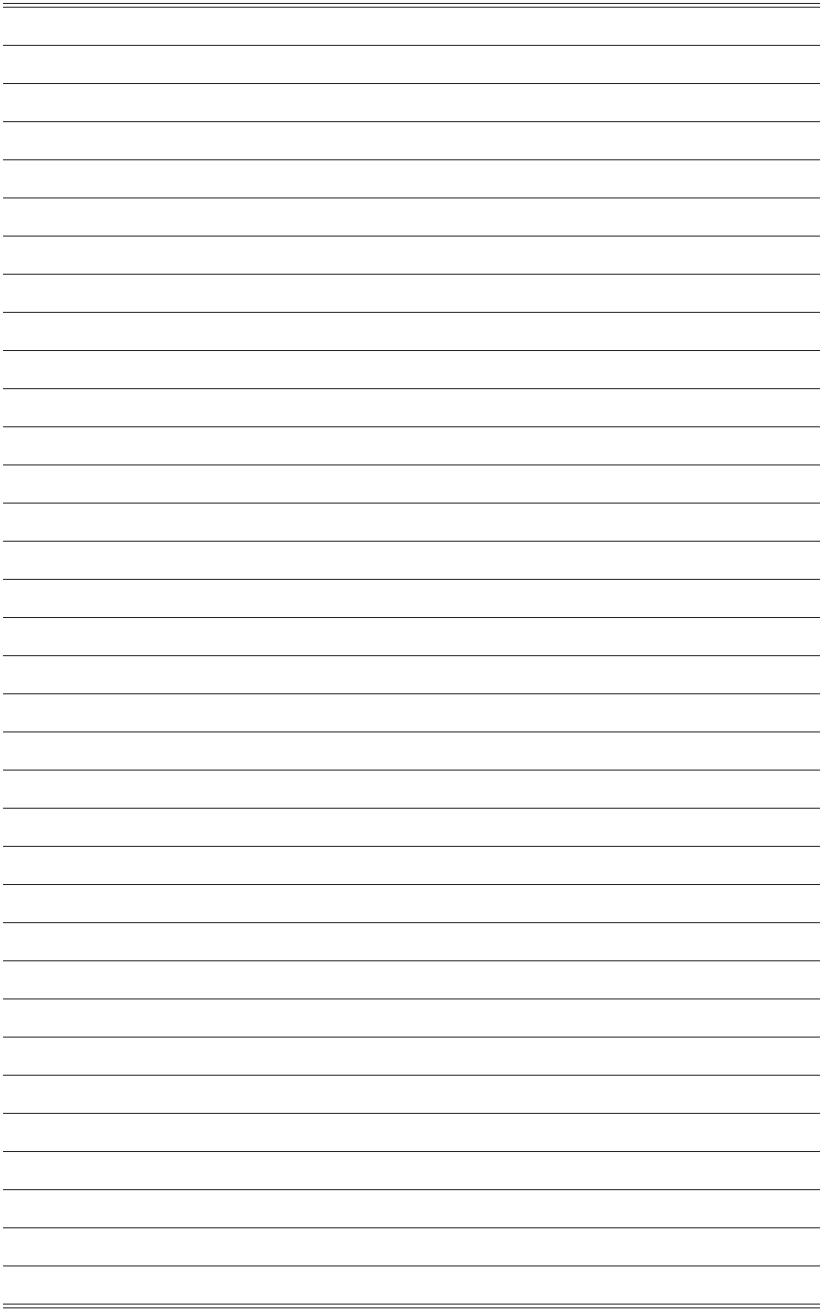
Na mocy unijnej dyrektywy o zużyтым sprzęcie elektrycznym i elektronicznym 2012/19/UE zużyty sprzęt elektryczny i elektroniczny nie może być utylizowany jako część odpadów komunalnych. W związku z tym producenci takiego sprzętu mają obowiązek go odbierać po zakończeniu okresu eksploatacji.



## Informacje o substancjach chemicznych

Zgodnie z przepisami dotyczącymi substancji chemicznych, takimi jak przepisy UE REACH (Przepisy WE Nr 1907/2006 Parlamentu Europejskiego i Rady Europy), MSI udostępnia informacje o substancjach chemicznych pod adresem:

[https://www.msi.com/html/popup/csr/evmtrtt\\_pcm.html](https://www.msi.com/html/popup/csr/evmtrtt_pcm.html)





# 1

## Wprowadzenie

W rozdziale tym zawarto informacje dotyczące procedur konfiguracji sprzętowej. Podczas podłączania urządzeń należy trzymać je ostrożnie, a także założyć na nadgarstek uziemiony pasek w celu uniknięcia wystąpienia elektryczności statycznej.

### WAŻNE

*Ilustracje mają wyłącznie charakter poglądowy. Rzeczywisty wygląd monitora może odbiegać od przedstawionego.*

## Zawartość opakowania

1. Monitor
2. Wspornik
3. Podstawa
4. Zasilacz i przewód zasilający
5. Kabel HDMI (opcjonalny)
6. Kabel D-Sub VGA (opcjonalny)
7. Instrukcja szybkiego uruchomienia
8. Karta gwarancyjna

\* Jeśli jakikolwiek element jest uszkodzony lub go brakuje, należy skontaktować się ze sprzedawcą lub z lokalnym dystrybutorem.

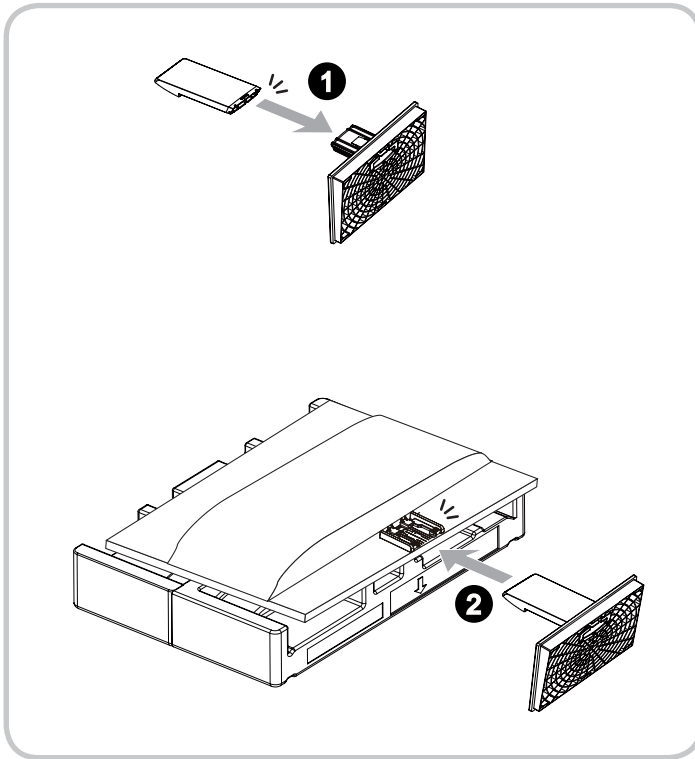
\* Zawartość opakowania może różnić się w zależności od kraju.

## Instalacja podstawy monitora

### **WAŻNE**

Monitor należy położyć na miękkiej, zabezpieczonej powierzchni, aby uniknąć porysowania panelu wyświetlacza.

1. Dopasuj wspornik do podstawy. Wciśnij wspornik w podstawę, aż do zabezpieczenia na miejscu.
2. Połóż monitor na ochronnym opakowaniu piankowym. Dopasuj zespół podstawy do wgłębienia w monitorze. Wciśnij zespół podstawy wzdłuż wgłębienia w monitorze, aż do zabezpieczenia na miejscu.
3. Przed postawieniem monitora upewnij się, że blokady mocujące zostały w pełni uaktywnione.

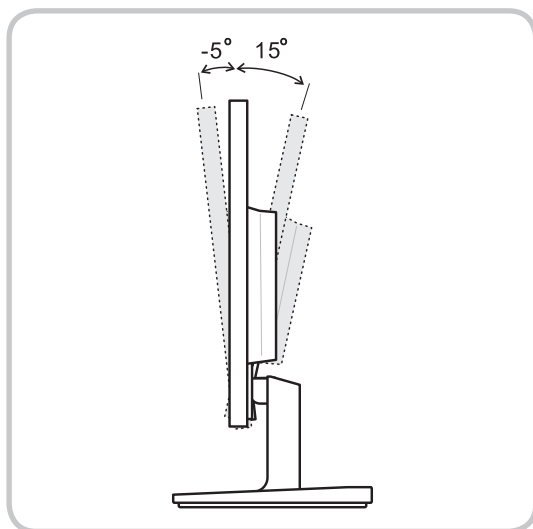


## Regulacja monitora

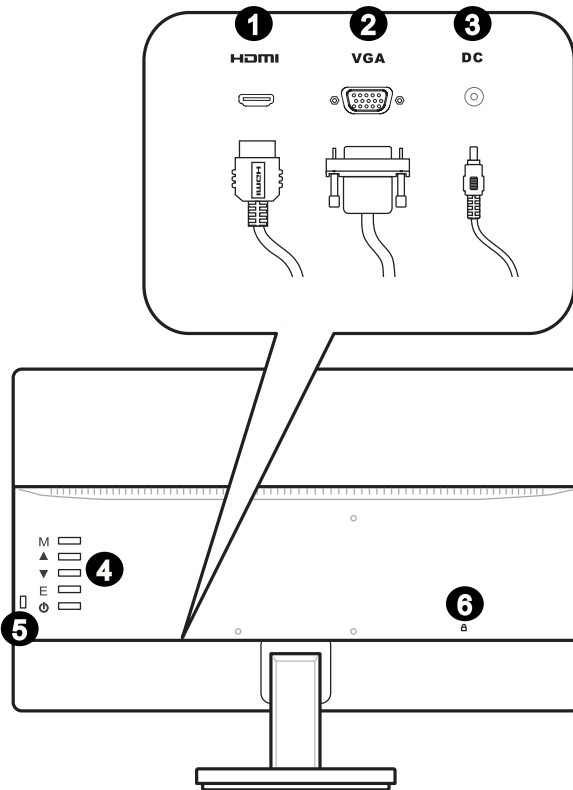
Funkcje regulacji tego monitora mają na celu zmaksymalizowanie komfortu patrzenia.

### WAŻNE

*Podczas regulacji monitora nie należy dotykać panelu wyświetlacza.*



## Omówienie monitora



1

Port HDMI **HDMI™**  
HIGH-DEFINITION MULTIMEDIA INTERFACE

2

Port D-Sub VGA

3

Gniazdo Zasilania Prądem Stałym

4

Przyciski menu OSD

5

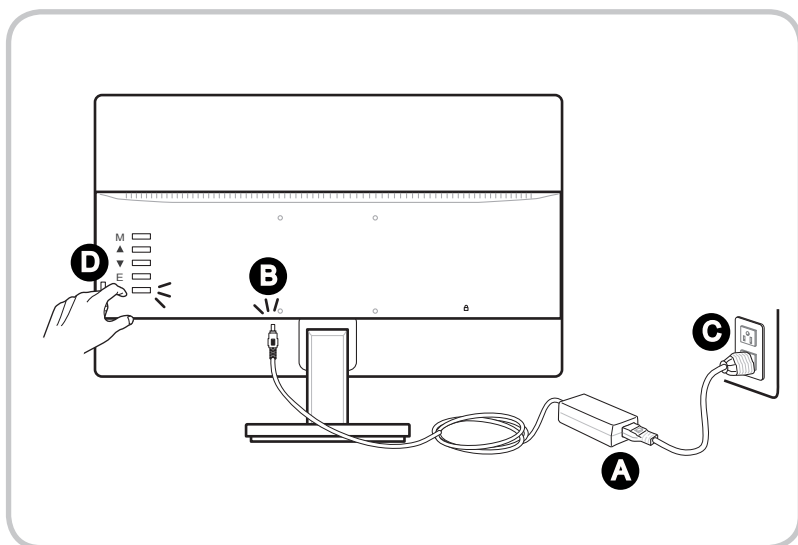
Dioda LED zasilania

6

Blokada Kensington

## Podłączanie monitora do komputera

1. Wyłącz komputer.
2. Podłącz kabel Video do monitora i do komputera.
3. Podłącz przewód zasilający do zasilacza monitora. (Rysunek A)
4. Podłącz zasilacz do gniazda zasilania monitora. (Rysunek B)
5. Podłącz przewód zasilający do gniazda elektrycznego. (Rysunek C)
6. Włącz monitor. (Rysunek D)
7. Włącz komputer, a monitor automatycznie wykryje źródło sygnału.



# 2

## Konfiguracja w menu OSD

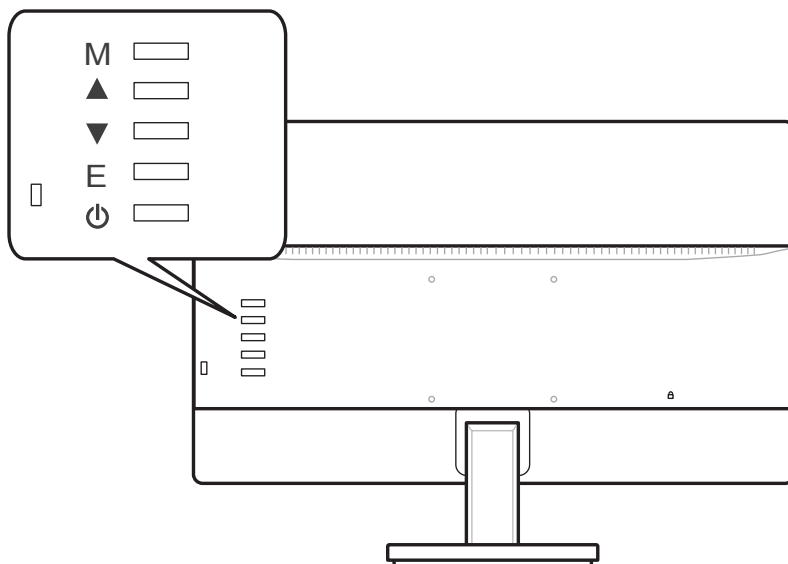
W tym rozdziale zawarto informacje na temat konfiguracji za pomocą menu OSD.

### WAŻNE

*Wszystkie dane podlegają zmianie bez uprzedniego powiadomienia.*

## Przyciski menu OSD

Monitor jest wyposażony w zestaw przycisków menu OSD, służących do obsługi menu ekranowego (OSD).



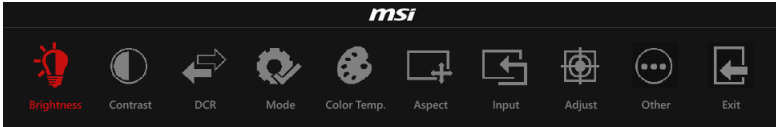
2-2

Przycisk menu OSD	Przycisk skrótu (gdy menu OSD jest wyłączony)	Podstawowe operacje (gdy menu OSD jest włączone)
M	Wyświetlanie głównego menu OSD	<ul style="list-style-type: none"> <li>■ Powrót do poprzedniego menu</li> <li>■ Wyjście z głównego menu OSD</li> </ul>
▲	Przypisany przycisk skrótu	<ul style="list-style-type: none"> <li>■ Przycisk w górę/w prawo umożliwiający wybranie menu lub elementów funkcji</li> <li>■ Zwiększanie wartości dostosowywanej funkcji</li> </ul>
▼	Przypisany przycisk skrótu	<ul style="list-style-type: none"> <li>■ Przycisk w dół/w lewo umożliwiający wybranie menu lub elementów funkcji</li> <li>■ Zmniejszanie wartości dostosowywanej funkcji</li> </ul>
E	Uaktywnianie funkcji automatycznej regulacji, która zapewnia automatyczną konfigurację położenia w poziomie, położenia w pionie, zegara i ostrości (tylko w przypadku sygnałów VGA)	Przycisk Enter umożliwiający przejście do elementów funkcji



# Menu OSD konfiguracji

Naciśnij przycisk M, aby wyświetlić główne menu ekranowe (OSD), a następnie użyj przycisków menu OSD w celu dostosowania żądanych funkcji do własnych preferencji.



1. poziom menu	2./3. poziom menu	Opis	
Brightness (Jasność)		Regulacja jasności wyświetlacza	
Contrast (Kontrast)		Regulacja kontrastu wyświetlacza	
DCR	ON (Włączona)	Włączanie kontrastu dynamicznego	
	OFF (Wyłączona)	Wyłączanie kontrastu dynamicznego	
	Return (Powrót)	Powrót do poprzedniego menu	
	Exit (Wyjdź)	Opuszczenie menu funkcji	
Mode (Tryb)	Standard	Normalny tryb pracy	
	Movie (Film)	Movie Mode (Tryb Film)	
	FPS	Tryb gier FPS	
	RTS	Tryb gier RTS	
	EyeSaver (Ochrona wzroku)	Tryb ochrony wzroku	
	Return (Powrót)	Powrót do poprzedniego menu	
	Exit (Wyjdź)	Opuszczenie menu funkcji	
Color Temp. (Temperatura barwowa)	Cool (Zimna)	Zimna temperatura barwowa	
	Warm (Ciepła)	Ciepła temperatura barwowa	
	User (Użytkownika)	R (0-100)	Dokładne ustawianie temperatury koloru czerwonego
		G (0-100)	Dokładne ustawianie temperatury koloru zielonego
		B (0-100)	Dokładne ustawianie temperatury koloru niebieskiego
		Return (Powrót)	Powrót do poprzedniego menu
	Exit (Wyjdź)	Opuszczenie menu funkcji	
	Return (Powrót)	Powrót do poprzedniego menu	
Exit (Wyjdź)	Opuszczenie menu funkcji		
Aspect (Proporcje)	Auto (Automatyczny)	Automatyczna regulacja współczynnika proporcji obrazu	
	16:9	Obraz w formacie 16:9	
	4:3	Obraz w formacie 4:3	
	Return (Powrót)	Powrót do poprzedniego menu	
	Exit (Wyjdź)	Opuszczenie menu funkcji	
Input (Wejście)	VGA	Analogowy wejściowy sygnał VGA	
	HDMI	Cyfrowy wejściowy sygnał HDMI	
	Return (Powrót)	Powrót do poprzedniego menu	
	Exit (Wyjdź)	Opuszczenie menu funkcji	

1. poziom menu	2./3. poziom menu	Opis	
Adjust (Regulacja)	Auto adjust (Automatyczna regulacja)	Automatyczna regulacja położenia w poziomie/pionie, zegara i ostrości obrazów	
	Auto color (Kolor automatyczny)	Regulacja balansu bieli obrazów	
	Gamma	Gamma 1	Regulacja jasności szarości odcienia koloru 1
		Gamma 2	Regulacja jasności szarości odcienia koloru 2
		Return (Powrót)	Powrót do poprzedniego menu
		Exit (Wyjdź)	Opuszczenie menu funkcji
	Return (Powrót)	Powrót do poprzedniego menu	
	Exit (Wyjdź)	Opuszczenie menu funkcji	
Other (Inne)	Language (Język) (Wkrótce dostępnych będzie więcej języków)	English	Domyślnym językiem fabrycznym jest angielski.
		Français	
		Deutsch	
		Italiano	
		Español	
		Русский	
	Return (Powrót)	Powrót do poprzedniego menu	
	Exit (Wyjdź)	Opuszczenie menu funkcji	
	Wyłączenie	ON (Włączona)	Wyłączanie monitora po upływie 1 minuty od uaktywnienia trybu oszczędzania energii
		OFF (Wyłączona)	Dezaktywacja funkcji czasowego wyłączenia
		Return (Powrót)	Powrót do poprzedniego menu
		Exit (Wyjdź)	Opuszczenie menu funkcji
	Reset (Resetuj)	YES (TAK)	Przywracanie fabrycznych ustawień domyślnych
		NO (NIE)	Wyjście z funkcji resetowania
		Return (Powrót)	Powrót do poprzedniego menu
		Exit (Wyjdź)	Opuszczenie menu funkcji
	OD	OFF (WYŁ.)	Dezaktywacja funkcji overdrive dla czasu odpowiedzi
		Normal (Normalna)	Ustawianie normalnej szybkości czasu odpowiedzi monitora
		Extreme (Ekstremalna)	Ustawianie ekstremalnej szybkości czasu odpowiedzi monitora
		Return (Powrót)	Powrót do poprzedniego menu
		Exit (Wyjdź)	Opuszczenie menu funkcji
	Return (Powrót)	Powrót do poprzedniego menu	
	Exit (Wyjdź)	Opuszczenie menu funkcji	
Exit (Wyjdź)	Wyjście z konfiguracji w menu OSD		


# A

## Dodatek

### WAŻNE

*Wszystkie dane podlegają zmianie bez uprzedniego powiadomienia.*

## Dane techniczne

<b>Model</b>	<b>PRO MP241 (3BA9)</b>	
<b>Rozmiar</b>	23,8 inch	
<b>Typ panelu</b>	IPS	
<b>Rozdzielczość</b>	1920 x 1080 (FHD)	
<b>Współczynnik proporcji</b>	16:9	
<b>Jasność (nity)</b>	220 cd/m2 (typowa)	
<b>Współczynnik kontrastu</b>	1000:1	
<b>Refresh Rate (Częst. odświeżania)</b>	60Hz	
<b>Response Time (Czas odpowiedzi)</b>	7 ms (GTG)	
<b>Interfejs wejściowy</b>	<ul style="list-style-type: none"> <li>■ Port HDMI x1</li> <li>■ Port D-Sub VGA x1</li> </ul>	
<b>Kąty widzenia</b>	178° (w poziomie), 178° (w pionie)	
<b>DCI-P3/ sRGB *</b>	82% / 102%	
<b>Wykończenie powierzchni</b>	Antyrefleksyjne	
<b>Kolory wyświetlacza</b>	16,7 miliona	
<b>Typ zasilania</b>	Zewnętrzny zasilacz	
<b>Model zasilacza</b>	ADS-40NP-12-1 12030E	
<b>Moc wejściowa</b>	100~240 VAC, 50/60 Hz, 1,0A	
<b>Moc wyjściowa</b>	12,0V  2,5A	
<b>Regulacja (nachylenie)</b>	-5°~15°	
<b>Blokada Kensington</b>	Tak	
<b>Montaż VESA</b>	<ul style="list-style-type: none"> <li>■ Typ płytki: 75 x 75 mm</li> <li>■ Typ śruby: M4 x 8 mm <ul style="list-style-type: none"> <li>▶ Średnica gwintu: 4 mm</li> <li>▶ Skok gwintu: 0,7 mm</li> <li>▶ Długość gwintu: 10 mm</li> </ul> </li> </ul>	
<b>Wymiary (S x W x G)</b>	541,04 x 416,26 x 180,80 mm	
<b>Waga</b>	2,61 kg (netto), 3,78 kg (brutto)	
<b>Warunki otoczenia</b>	<b>Działanie</b>	<ul style="list-style-type: none"> <li>■ Temperatura: 0°C ~ 40°C</li> <li>■ Wilgotność: od 20% do 90%, bez kondensacji</li> <li>■ Wysokość: 0~5000m</li> </ul>
	<b>Przechowywanie</b>	<ul style="list-style-type: none"> <li>■ Temperatura: -20°C ~ 60°C</li> <li>■ Wilgotność: od 10% do 90%, bez kondensacji</li> </ul>

\* W oparciu o standardy testowe CIE1976.

## Wstępnie ustawione tryby wyświetlania

Standard		Rozdzielczość		VGA	HDMI
VGA	640x480	przy 60Hz	V	V	
		przy 72Hz	V	V	
		przy 75Hz	V	V	
Tryb DOS	720x400	przy 70Hz	V	V	
SVGA	800x600	przy 56Hz	V	V	
		przy 60Hz	V	V	
		przy 72Hz	V	V	
		przy 75Hz	V	V	
XGA	1024x768	przy 60Hz	V	V	
		przy 70Hz	V	V	
		przy 75Hz	V	V	
SXGA	1280x1024	przy 60Hz	V	V	
		przy 75Hz	V	V	
WXGA+	1440x900	przy 60Hz	V	V	
WSXGA+	1680x1050	przy 60Hz	V	V	
Full HD	1920x1080	przy 60Hz	V	V	
Rozdzielczość sygnалу wideo	480P	640x480P	przy 60Hz		V
		720x480P	przy 60Hz		V
	720P	1280x720P	przy 50Hz		V
		1280x720P	przy 60Hz		V
	1080P	1920x1080P	przy 60Hz		V

# Rozwiązywanie problemów

## Dioda LED zasilania jest wyłączona.

- Naciśnij ponownie przycisk zasilania monitora.
- Sprawdź, czy kabel zasilający monitora został podłączony w prawidłowy sposób.

## Brak obrazu.

- Sprawdź, czy karta graficzna komputera została poprawnie zainstalowana.
- Sprawdź, czy komputer i monitor są podłączone do gniazd elektrycznych i czy są włączone.
- Sprawdź, czy kabel sygnałowy monitora został podłączony w prawidłowy sposób.
- Komputer może być w trybie oczekiwania. Naciśnij dowolny przycisk, aby uaktywnić monitor.

## Obraz nie ma poprawnego rozmiaru lub nie jest wyśrodkowany na ekranie.

Zapoznaj się z częścią Wstępnie ustawione tryby wyświetlania, aby wybrać na komputerze ustawienie odpowiednie dla monitora.

A-4

## Brak obsługi Plug & Play.

- Sprawdź, czy kabel zasilający monitora został podłączony w prawidłowy sposób.
- Sprawdź, czy kabel sygnałowy monitora został podłączony w prawidłowy sposób.
- Sprawdź, czy komputer i karta graficzna są zgodne z Plug & Play.

## Ikony, czcionki lub obrazy są niewyraźne, rozmyte albo występują problemy z kolorami.

- Nie korzystaj z przedłużaczy kabli wideo.
- Dostosuj jasność i kontrast.
- Dostosuj kolory RGB lub ustaw temperaturę barwową.
- Sprawdź, czy kabel sygnałowy monitora został podłączony w prawidłowy sposób.
- Sprawdź, czy styki złącza kabla sygnałowego nie są wygięte.

## Monitor zaczyna migotać lub pojawiają się fale.

- Zmień częstotliwość odświeżania na odpowiednią dla monitora.
- Zaktualizuj sterowniki karty graficznej.
- Ustaw monitor z dala od urządzeń elektrycznych, które mogą powodować zakłócenia elektromagnetyczne (EMI).