

Huskylock™ s15

PFAFF HOBBYLOCK 20

Instrukcja obsługi



INSTRUKCJA BEZPIECZNEJ OBSŁUGI

Niniejsza domowa maszyna do szycia spełnia wymagania normy IEC/EN 60335-2-28.

Podłączenie do sieci

Niniejsza maszyna do szycia musi być podłączona do sieci o napięciu wskazanym na tabliczce znamionowej zasilania.

Uwagi dotyczące bezpieczeństwa

- Maszyna do szycia nie jest przeznaczona do użytku przez osoby (włącznie z dziećmi) o obniżonej sprawności fizycznej lub umysłowej, bądź nie posiadające dostatecznego doświadczenia i wiedzy, chyba że pod nadzorem osoby odpowiedzialnej za ich bezpieczeństwo lub po uzyskaniu od tejże osoby wskazówek dotyczących obsługi maszyny do szycia.
- Należy dopilnować, by dzieci nie bawiły się maszyną do szycia.
- Podłączonej do sieci maszyny do szycia nie wolno pozostawiać bez uwagi.
- Po użyciu i przed każdym czyszczeniem maszyny należy ją zawsze odłączać od zasilania.
- W celu wykonania jakichkolwiek czynności w pobliżu igły, takich jak nawlekanie nici, wymiana igły, lub wymiana stopki maszyny należy wyłączyć przełącznikiem do pozycji „0”.
- W przypadku uszkodzenia przewodu zasilającego lub wtyczki korzystanie z maszyny do szycia jest zabronione.
- Pamiętaj, żeby nie zbliżać palców do ruchomych części maszyny. Należy zachowywać szczególną ostrożność w pobliżu igły maszyny do szycia.
- Korzystaj z niniejszej maszyny do szycia jedynie w celu, do którego została ona przeznaczona. Używaj wyłącznie akcesoriów opisanych w niniejszej instrukcji i zalecanych przez producenta.
- Przed wymianą żarówki zawsze wyjmij najpierw wtyczkę z gniazdka sieciowego. Zużyta żarówkę wymieniaj na nową tego samego typu (pod względem napięcia i mocy).



1. Zużyty sprzęt nie może być umieszczany razem z innymi odpadami.
2. Zużyty sprzęt należy przekazać do punktu zbierania zużytego sprzętu elektrycznego lub sprzedawcy przy zakupie nowego sprzętu tego samego rodzaju.
3. Umieszczony obok symbol kosza oznacza, iż zużyty sprzęt zostanie poddany procesowi przetwarzania i odzysku, co zapewnia ochronę zdrowia ludzi i środowiska.
4. Za nie przekazanie zużytego sprzętu punktom zbierania lub umieszczenie go łącznie z innymi odpadami grozi kara grzywny (Ustawa z dn. 29.07.2005. o zużytym sprzęcie elektrycznym i elektronicznym).

Szanowni Państwo ,

Gratulujemy zakupu owerlocka. Jesteśmy przekonani, iż będą Państwo zadowoleni z jej funkcji i precyzji szycia. W celu podniesienia jakości szycia, **ZALECANE JEST PRZED PIERWSZYM URUCHOMIENIEM OWERLOCKA SMAROWANIE DWÓCH MIEJSC PRACY CHWYTACZA.**

 **UWAGA!**

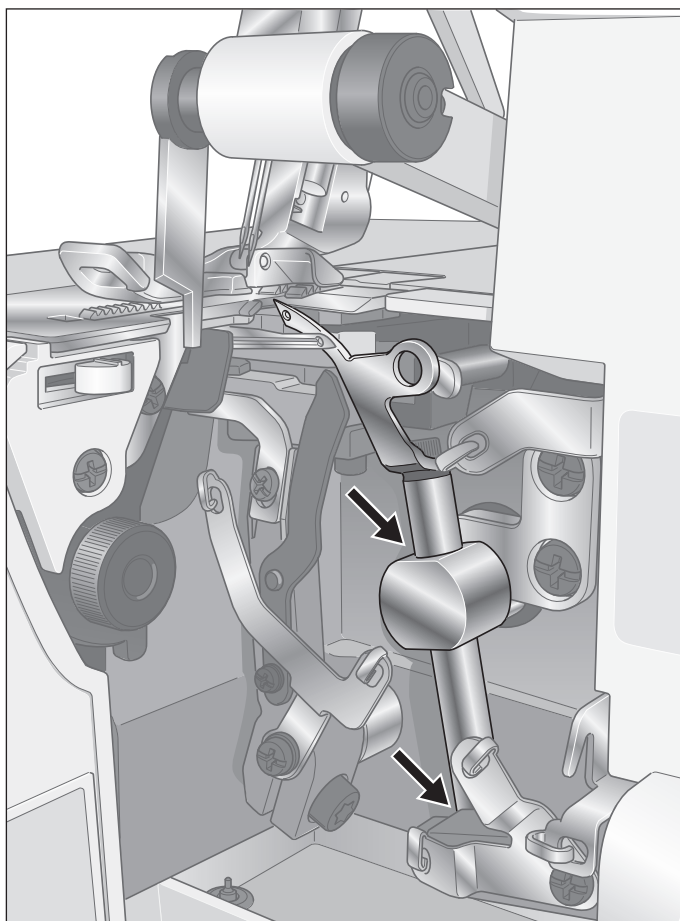
Odłącz przewód zasilający od gniazdka ściennego przed wykonaniem jakiegokolwiek operacji w przeciwnym razie może dojść do obrażeń lub porażenia prądem.

Wstępne oliwienie

Aby maszyna pracowała płynnie i cicho punkty zaznaczone na rysunku muszą być często oliwione.

Nasmaruj w dwóch punktach oznaczonych strzałkami (1-2 krople) olejem wazelinowym do maszyn do szycia.

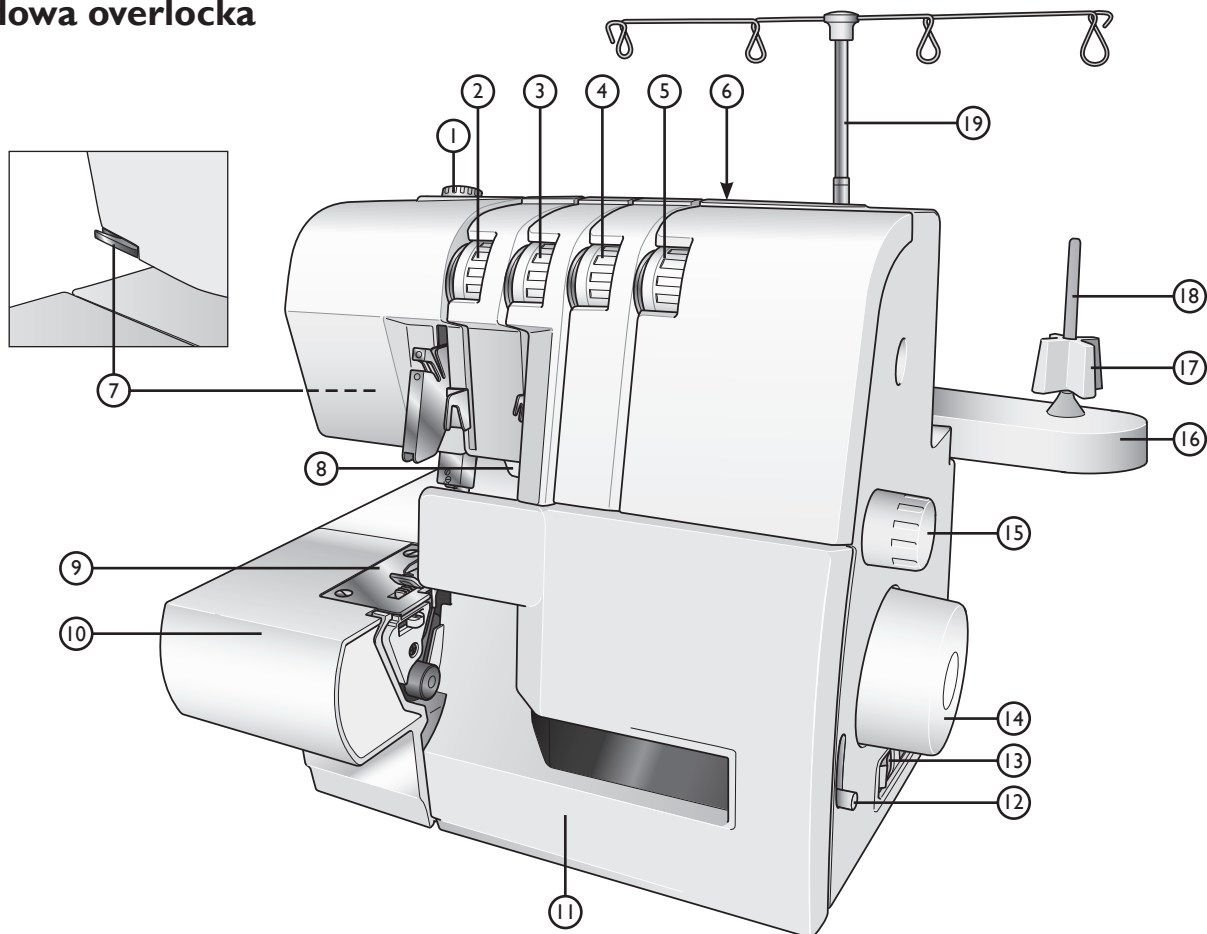
UWAGA! Nie wolno stosować oleju jadalnego, gdyż może zniszczyć owerlock.



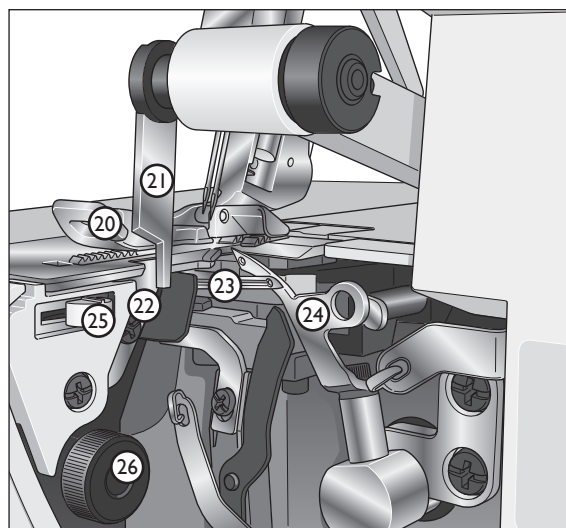
Spis treści

Budowa maszyny	5	Konserwacja maszyny.....	20
Akcesoria	5	Czyszczenie	20
Podłączenie rozrusznika i źródła zasilania	5	Oliwienie.....	20
Ustawienie teleskopowego wysięgnika nitek.....	6	Wymiana noża dolnego	21
Mocowanie pojemnika na ścinki	6	Przechowywanie.....	21
Otwieranie i zamykanie pokrywy frontowej.....	6	Serwis	21
Zdejmowanie stolika	6	Usuwanie usterek	22
Podnośnik stopki.....	7	Tabela ściągów	23
Wymiana igieł.....	7	Tabela materiałów/igieł/nici	27
Wymiana stopki.....	7	Specyfikacja.....	27
Odłączanie ruchomego noża górnego.....	8		
Mocowanie konwertera ściegu 2-nitkowego.....	8		
Zakładanie nitki	9		
Zakładanie nitki chwytacza górnego (zielonej)	10		
Zakładanie nitki chwytacza dolnego (niebieskiej).....	11		
Zakładanie nitki prawej igły (czerwonej)	12		
Zakładanie nitki lewej igły (żółtej)	12		
Wymiana nitki.....	13		
Rozpoczęcie szycia	13		
Ustawienia naprężenia nitki	14		
Regulacja transportu różnicowego	15		
Regulacja docisku stopki.....	16		
Ustawienie szerokości ściegu	16		
Ustawienie długości ściegu.....	16		
Dźwignia pozycji palca ściegowego	17		
Rolowanie brzegu	17		
Ścieg overlockowy płaski.....	18		
Ścieg overlockowy z kordonkiem.....	19		
Umiejscowienie szpilek.....	19		
Zabezpieczenie nitki łańcuszka	19		

Budowa overlocka



1. Pokrętło regulacji docisku stopki
2. Regulator naprężenia nitki lewej igły (żółty)
3. Regulator naprężenia nitki prawej igły (czerwony)
4. Regulator naprężenia nitki chwytacza górnego (zielony)
5. Regulator naprężenia nitki chwytacza dolnego (niebieski)
6. Rączka
7. Nóż do obcinania nitki
8. Dźwignia podnoszenia stopki
9. Płytkę ściegowa
10. Stolik
11. Pokrywa frontowa
12. Dźwignia regulacji transportu różnicowego
13. Wylącznik główny zasilania i oświetlenia
14. Koło ręczne
15. Pokrętło regulacji długości ściegu
16. Stojak na szpulki nici
17. Wkładka mocująca szpulkę
18. Trzpień na szpulkę
19. Teleskopowy wysięgnik nitki



20. Stopka
21. Ruchomy nóż górny
22. Nieruchomy nóż dolny
23. Chwytnacz dolny
24. Chwytnacz górny
25. Dźwignia palca ściegowego
26. Pokrętło regulacji szerokości ściegu/cięcia

Akcesoria

1. Zestaw igieł - 3 igły o grubości #14/90 i 2 igły o grubości #12/80. Dwie igły #14/90 założone są do maszyny.
2. Śrubokręt
3. Penseta
4. Podkładki pod szpulki nici (4)
5. Szczoteczka
6. Nóż dolny
7. Konwerter do ścięgu 2-nitkowego
8. Siatki na szpulki nici (4)
9. Pojemnik na ścinki
10. Pokrowiec

Podłączenie rozrusznika i źródła zasilania

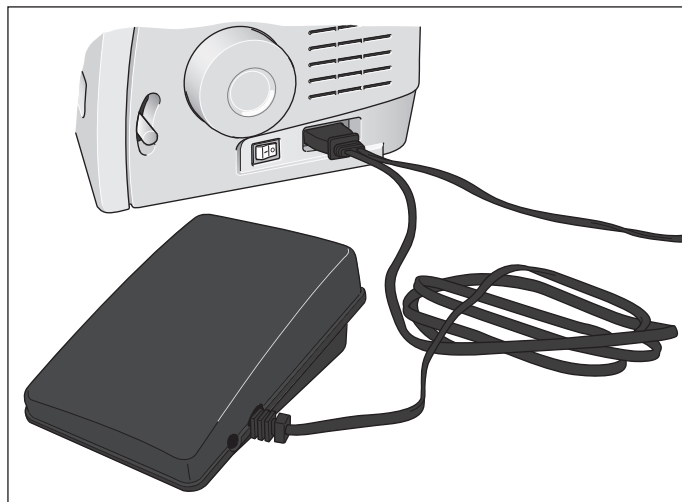
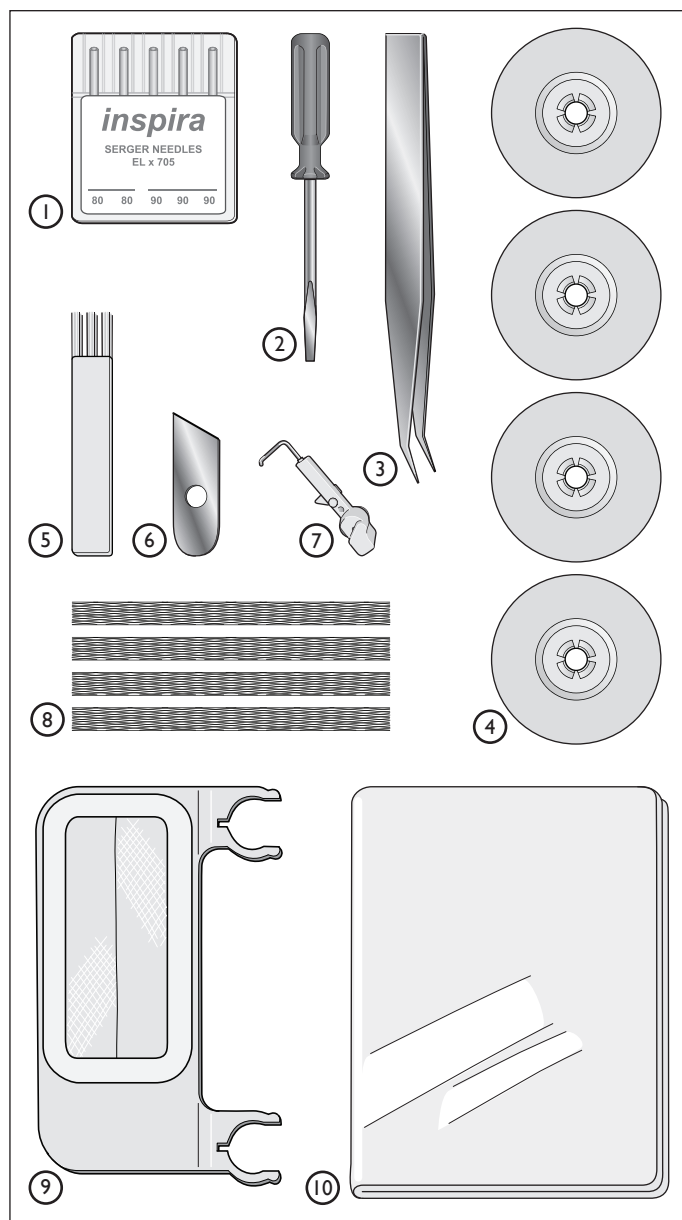
Do maszyny należy stosować rozrusznik typu:

- Typ GTC dla 220-240V
- Typ GTE dla 100-120V

Przed podłączeniem maszyny do źródła zasilania należy sprawdzić czy napięcie zasilania odpowiada wartości podanej na tabliczce znamionowej maszyny. Wartość napięcia może być różnicowana w zależności od kraju.

1. Podłączyć kabel zasilający/kabel rozrusznika do gniazda w maszynie.
2. Podłączyć wtyczkę przewodu zasilającego do gniazdka.
3. Wcisnąć przełącznik główny maszyny do pozycji “-”, aby uruchomić maszynę.
4. Nacisnąć rozrusznik, aby rozpocząć szycie. Wyregulować prędkość szycia rozrusznikiem. Im mocniej naciskamy rozrusznik, tym szybciej szyje maszyna. Aby zatrzymać maszynę należy zdjąć nogę z rozrusznika.
5. Wcisnąć wyłącznik główny do pozycji “O” aby wyłączyć maszynę.

Uwaga: Jeżeli otwarta jest pokrywa frontowa włącza się funkcja bezpieczeństwa i maszyna nie rozpocznie pracy, nawet przy nacisku na rozrusznik.

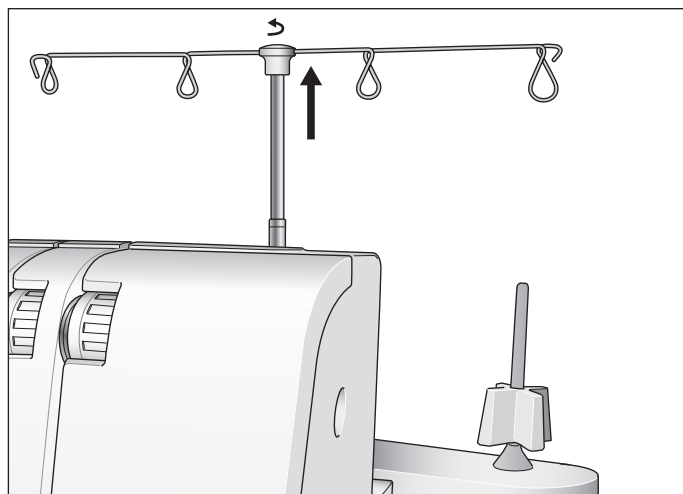


Ustawienie pozycji teleskopowego wysięgnika nitki

Wysunąć wysięgnik na maksymalną wysokość, a następnie obrócić go aż zaskoczy w prawidłową pozycję.

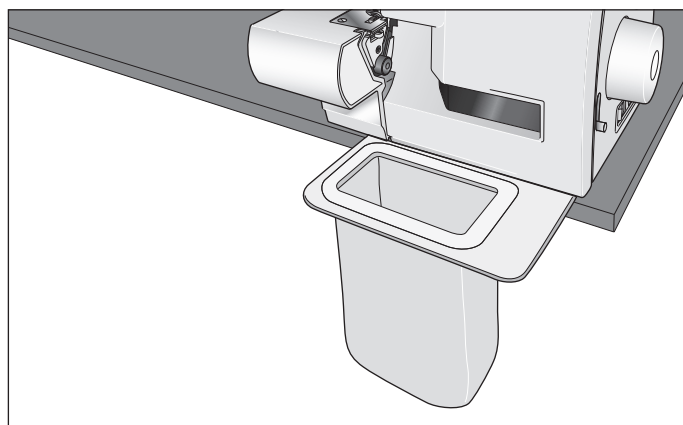
Umieścić szpulki nici na wkładkach mocujących szpulki.

Jeżeli nitki są już założone do maszyny należy je wyprostować, aby zapobiec splątaniu.



Mocowanie pojemnika na ścinki

Ustawić maszynę na brzegu stołu. Wsunąć dwa haczyki (w kształcie litery U) pojemnika w dwa otwory na spodniej stronie obudowy. Sprawdzić czy podczas szycia odcinany materiał wpada do pojemnika.



Otwieranie i zamykanie pokrywy frontowej

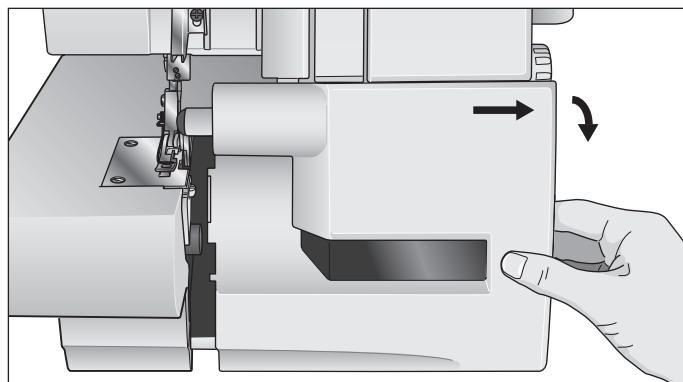
Otworzyć pokrywę frontową.

Najpierw należy przesunąć pokrywę frontową maksymalnie w prawo, a następnie pociągnąć ją w dół, do siebie.

Zamknąć pokrywę frontową.

Najpierw podnieść pokrywę do góry, a następnie przesunąć ją w lewo, aż zaskoczy w swoją pozycję.

Uwaga: Pokrywa frontowa posiada wyłącznik bezpieczeństwa i maszyna nie rozpocznie pracy przy otwartej pokrywie frontowej.



Zdejmowanie i zakładanie stolika

Wolne ramię

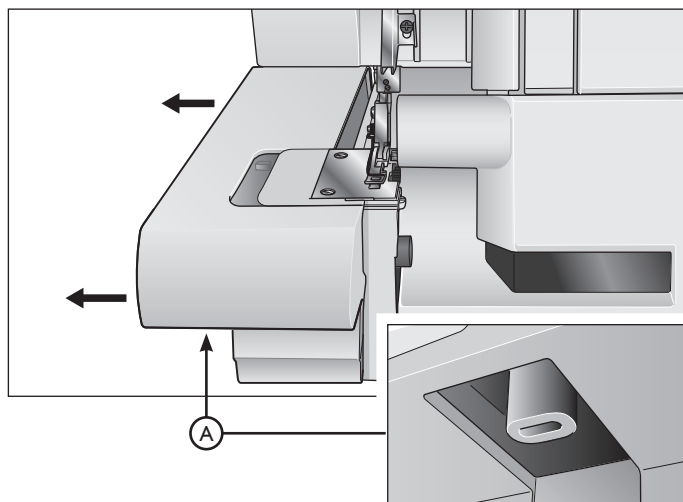
Aby odsłonić wolne ramię maszyny należy zsunąć stolik. Wolne ramię bardzo ułatwia obszywanie małych i trudno dostępnych elementów, takich jak rękawy, nogawki, itp.

Zdejmowanie stolika

Wysunąć stolik w lewo i zdjąć go z maszyny naciskając przycisk zwalniający (A) umieszczony pod spodem.

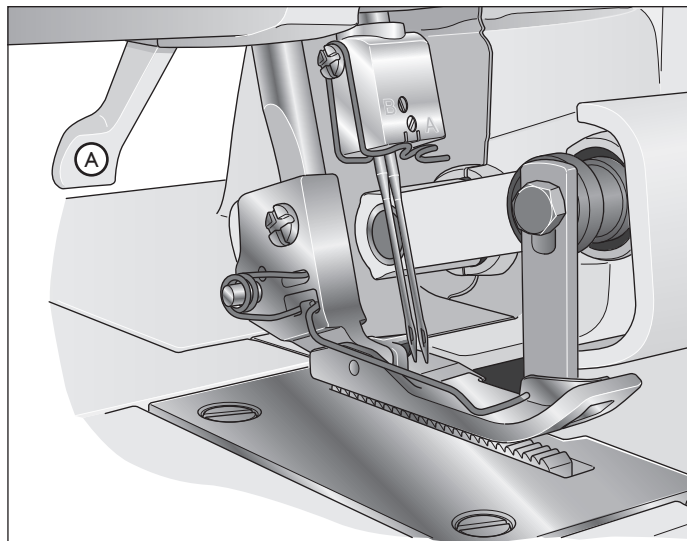
Zakładanie stolika

Ustawić stolik tak, aby zrównał się z rowkiem w tylnej części wolnego ramienia maszyny i wsunąć go w prawo, aż zaskoczy w swoją pozycję.




Podnośnik stopki

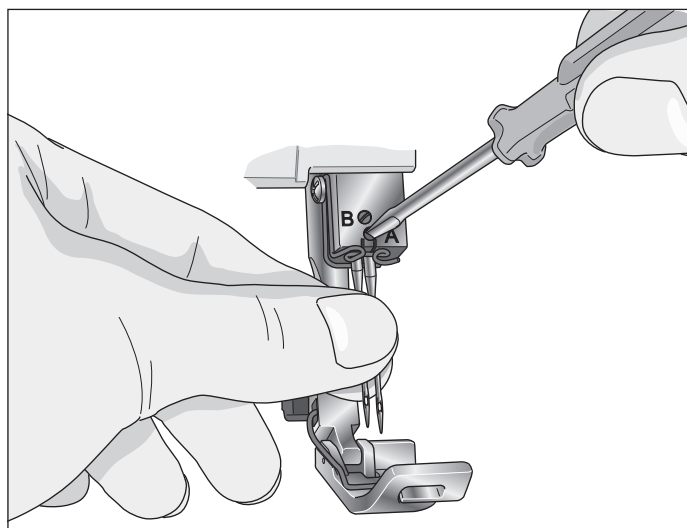
Podnieść stopkę przy pomocy dźwigni podnoszenia stopki (A), znajdującej się z tyłu maszyny.




Wymiana igieł

 *Wylączyć maszynę wyłącznikiem głównym, odłączyć z gniazdka kabel zasilający.*

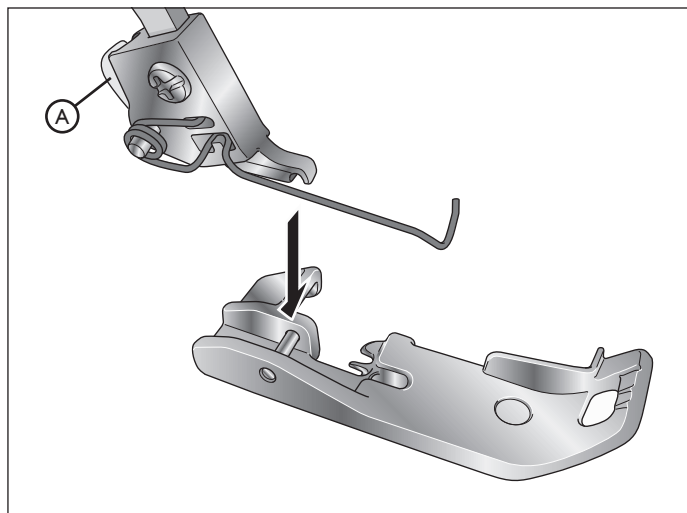
1. Obrócić kołem ręcznym do siebie, aż igły znajdą się w najwyższej pozycji.
2. Poluzować (ale nie wyjmować) lewą śrubę (B) lub prawą śrubę (A) uchwyty igły, przytrzymując jednocześnie igły.
3. Wyjąć lewą lub prawą igłę.
4. Ustawić nową igłę płaską stroną trzonka do tyłu.
2. Wsunąć igłę do prawego lub lewego otworu uchwyty igły maksymalnie głęboko.
3. Dokręcić odpowiednią śrubę (A) lub (B) uchwyty igły.



Wymiana stopki

 *Wylączyć maszynę wyłącznikiem głównym i odłączyć wtyczkę zasilającą z gniazdka.*

1. Podnieść stopkę.
2. Obrócić kołem ręcznym do siebie, aż igły znajdą się w najwyższej pozycji.
3. Wcisnąć biały przycisk w tylnej części drążka stopki (A), stopka zostanie odłączona.
4. Ułożyć nową stopkę tak, aby trzpień stopki znajdował się pod wycięciem uchwyty stopki i opuścić stopkę. Wcisnąć biały przycisk (A) znajdujący się w tylnej części drążka stopki. Stopka zostanie podłączona do uchwyty.



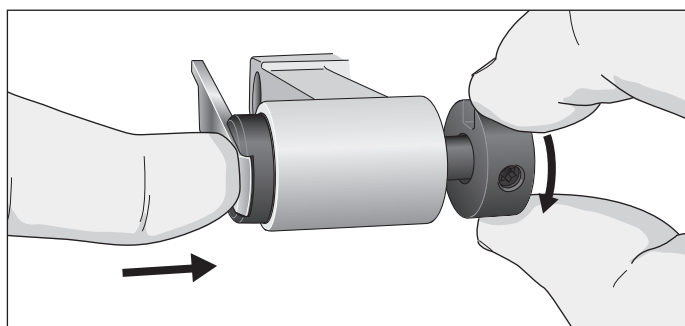
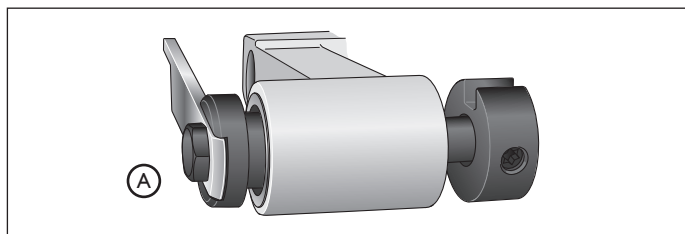
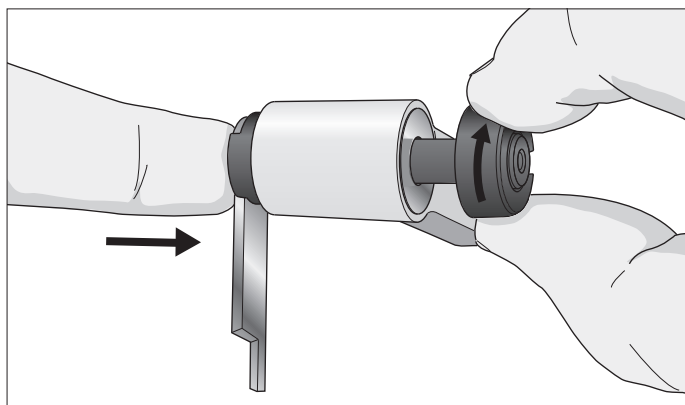
Odlączenie ruchomego noża górnego

Ustawić ruchomy nóż górny w pozycji nie pracującej.

1. Obrócić kołem ręcznym do siebie, aż nóż zostanie podniesiony do najwyższej pozycji.
2. Otworzyć pokrywę frontową.
3. Przesunąć ruchomy uchwyt noża maksymalnie w prawo.
4. Obrócić pokrętkiem “od siebie”, aż nóż zaskoczy w pozycję poziomą (A), pozycję nie pracującą.

Uwaga: Jeżeli nóż zatrzyma się w górnej pozycji;

- Obrócić kołem ręcznym do siebie, aż nóż zrówna się z obudową maszyny. Kontynuować, aby obrócić nóż do pozycji poziomej.



Aby ponownie ustawić ruchomy nóż górny w pozycji tnącej:

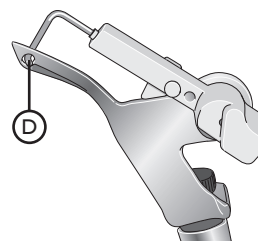
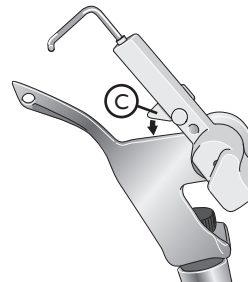
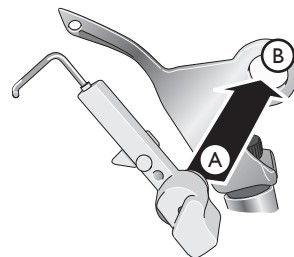
1. Otworzyć pokrywę frontową i przesunąć ruchomy uchwyt noża maksymalnie w prawo.
2. Obrócić pokrętkiem do siebie, aż nóż zaskoczy w pozycję tnącą.

Uwaga: Podczas szycia nóż powinien znajdować się w pozycji tnącej, aby maszyna mogła obciąć materiał i uformować ścieg na brzegu materiału.

Mocowanie konwertera do ściegu 2-nitkowego

Ścieg overlockowy 2-nitkowy wykonywany jest przy użyciu jednej nitki igłowej oraz nitki chwytacza dolnego. Przed rozpoczęciem szycia należy zamontować na chwytaczu górnym konwerter do ściegu 2-nitkowego, aby maszyna mogła szyć tylko 2-ma nitkami.

1. Otworzyć pokrywę frontową.
2. Ustawić chwytacz górny w najniższej pozycji, obracając kołem ręcznym do siebie.
3. Wsunąć trzpień (A) konwertera do otworu (B) w chwytaczu górnym.
4. Wypustka pozycjonująca (C) powinna stykać się z górnym brzegiem chwytacza.
5. Wsunąć końcówkę (D) w otwór chwytacza górnego.



Zdejmowanie konwertera ściegu 2-nitkowego

1. Wyjąć końcówkę (D) z otworu chwytacza górnego i usunąć konwerter.
2. Odłożyć konwerter do pojemnika na akcesoria.

Zakładanie nitek

Na pokrywie frontowej overlocka znajduje się kolorystyczny schemat zakładania nitek.

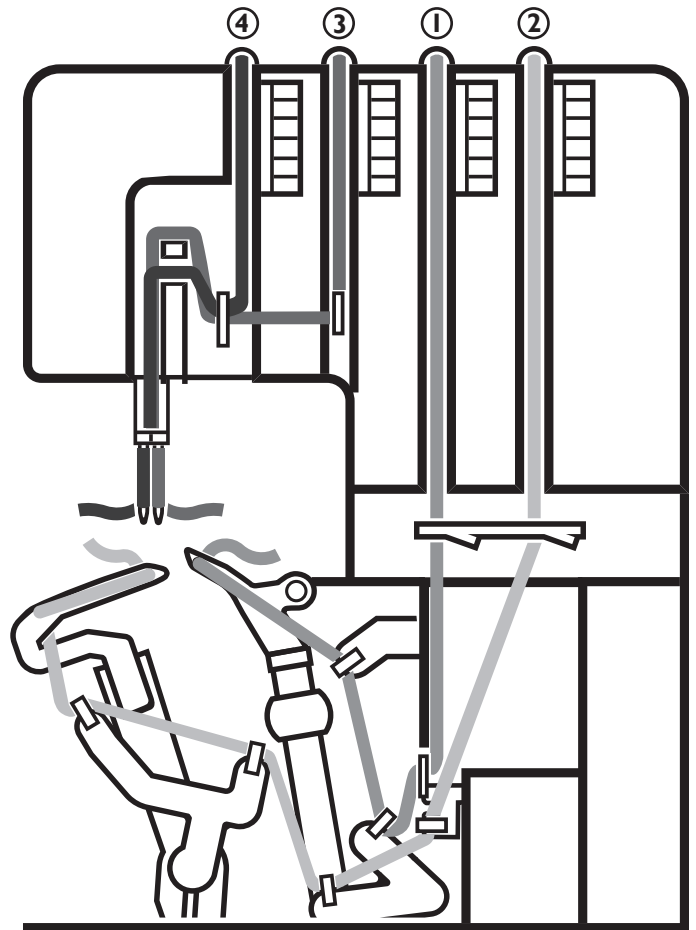
Nitki maszyny należy zakładać wyłącznie w następującej kolejności:

1. Nić chwytacza górnego - Zielona
2. Nić chwytacza dolnego - Niebieska
3. Nić prawej igły - Czerwona
4. Nić lewej igły - Żółta

Uwaga:

W przypadku zerwania nitki chwytacza dolnego należy zachować następującą kolejność:

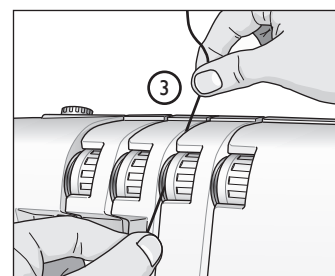
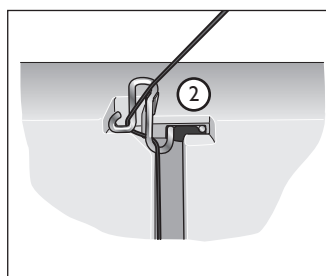
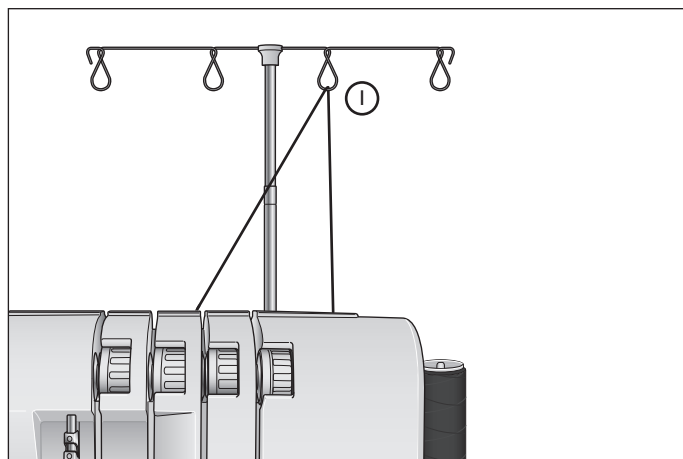
1. Wyjąć nitki igłowe
2. Założyć nitkę chwytacza dolnego
3. Założyć nitki igłowe



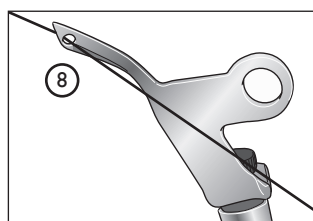
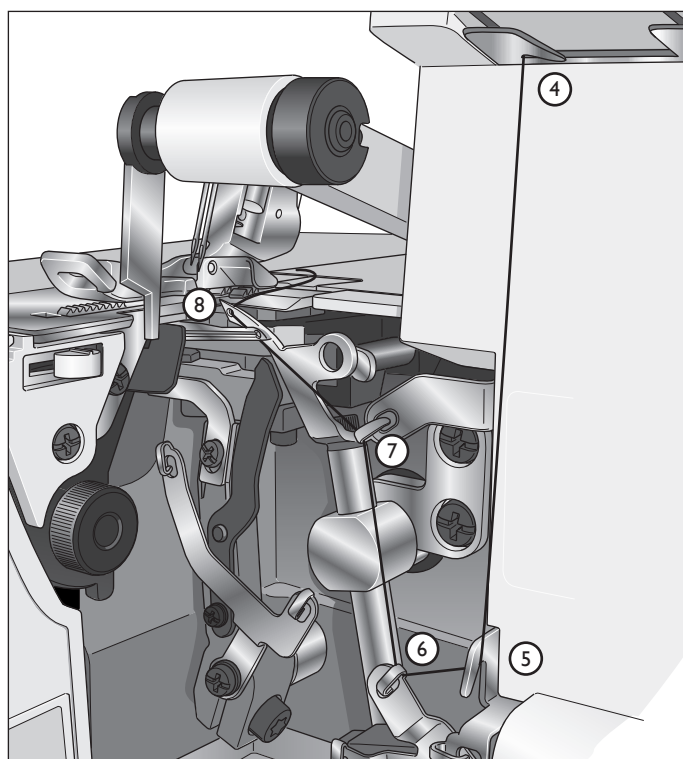
Zakładanie nitki chwytacza górnego

(zielona)

1. Przełożyć nitkę od tyłu do przodu przez uchwyt (1) teleskopowego wysięgnika nitek.
2. Przeciągnąć nitkę od lewej do prawej strony pod prowadnikiem umieszczonym z tyłu górnej obudowy (2). Dla ułatwienia użyć pensety.
3. Przytrzymując nitkę obiema rękami przełożyć ją pomiędzy dyskami naprężającymi i pociągnąć w dół, aby prawidłowo zaskoczyła w dyski naprężające (3).



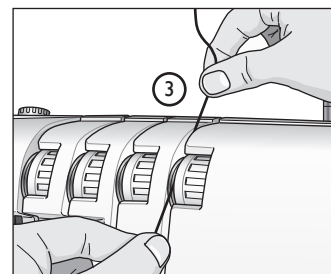
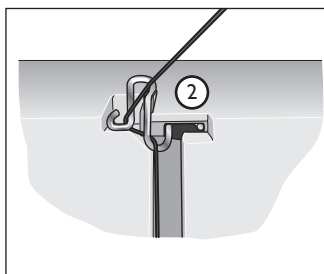
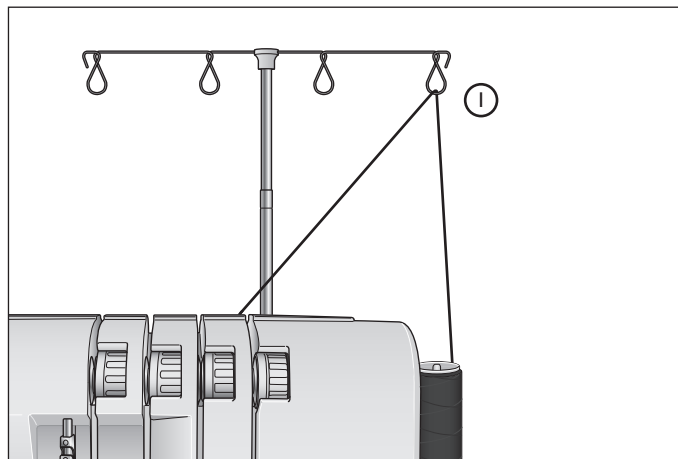
4. Nawlec okolice chwytacza prowadząc nitkę zgodnie z zielonymi oznaczeniami prowadników (4-7). Dla ułatwienia użyć pensety.
5. Używając pensety przeprowadzić nitkę za chwytaczem dolnym i przełożyć ją przez otwór w chwytaczu górnym od przodu do tyłu (8).
6. Wyciągnąć ok. 10 cm naddatek nitki i przełożyć go pod stopką, do tyłu.



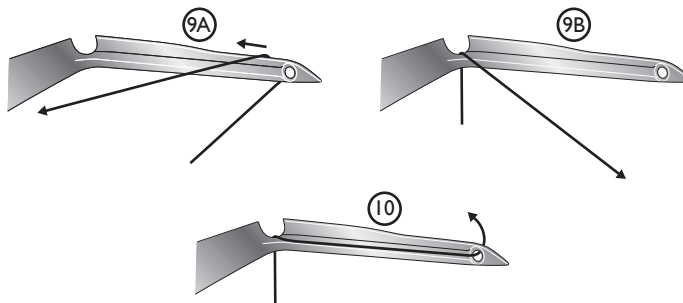
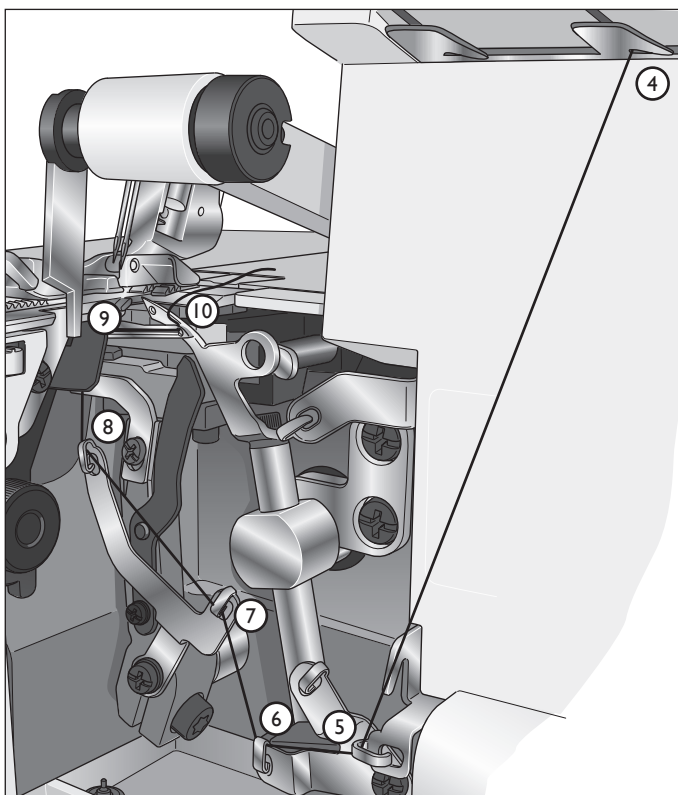
Zakładanie nitki chwytacza dolnego

(niebieska)

1. Przełożyć nitkę od tyłu do przodu przez uchwyt (1) teleskopowego wysięgnika nitek.
2. Przeciągnąć nitkę od lewej do prawej strony pod przewodnikiem umieszczonym z tyłu górnej obudowy (2). Dla ułatwienia użyć pensety.
3. Przytrzymując nitkę obiema rękami przełożyć ją pomiędzy dyskami naprężającymi i pociągnąć w dół, aby prawidłowo zaskoczyła w dyski naprężające (3).
4. Obrócić kołem ręcznym do siebie, aż chwytacz dolny znajdzie się w maksymalnie prawej pozycji.



5. Nawlec okolice chwytacza prowadząc nitkę zgodnie z niebieskimi oznaczeniami przewodników (4-8). Dla ułatwienia użyć pensety.
6. Przełożyć nitkę poza i nad czubkiem chwytacza dolnego (9A). Następnie pociągnąć delikatnie nitkę w lewo, aż wejdzie w szczelinę chwytacza dolnego (9B).
7. Wyciągnąć nitkę i przełożyć ją przez otwór chwytacza dolnego (10). Nitka powinna być ułożona w rowku chwytacza dolnego.
8. Wyciągnąć ok. 10 cm naddatek nitki i przełożyć go pod stopką, do tyłu.

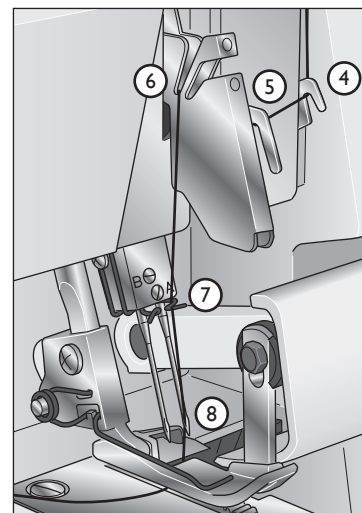
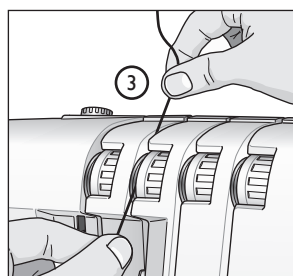
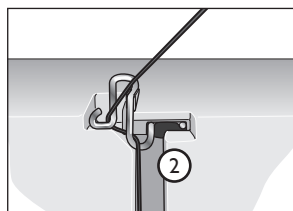
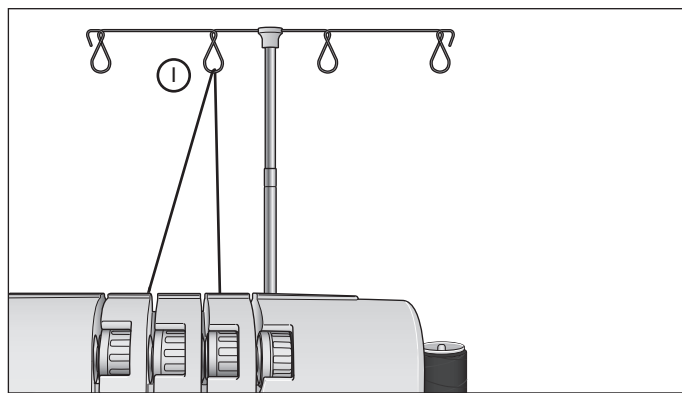


Zakładanie nitki prawej igły (czerwona)

1. Przełożyć nitkę od tyłu do przodu przez uchwyt (1) teleskopowego wysięgnika nitek.
2. Przeciągnąć nitkę od lewej do prawej strony pod przewodnikiem umieszczonym z tyłu górnej obudowy (2). Dla ułatwienia użyć pensety.
3. Przytrzymując nitkę obiema rękami przełożyć ją pomiędzy dyskami naprężającymi i pociągnąć w dół, aby prawidłowo zaskoczyła w dyski naprężające (3).
4. Kontynuować nawlekając punkty (4-7).

Uwaga: Sprawdzić czy nitka została przełożona przez górną ścieżkę przewodnika (6).

5. Założyć nitkę do oczka prawej igły (8). Dla ułatwienia użyć pensety.
6. Wyciągnąć ok. 10 cm naddatek nitki igłowej.
7. Podnieść stopkę i ułożyć naddatek nitki pod stopką do tyłu.

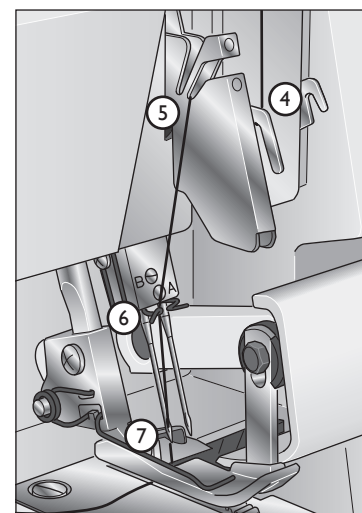
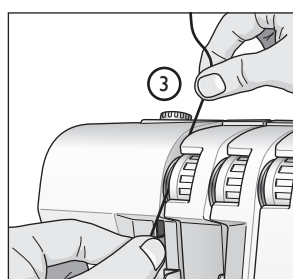
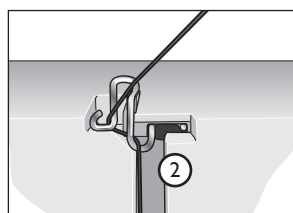
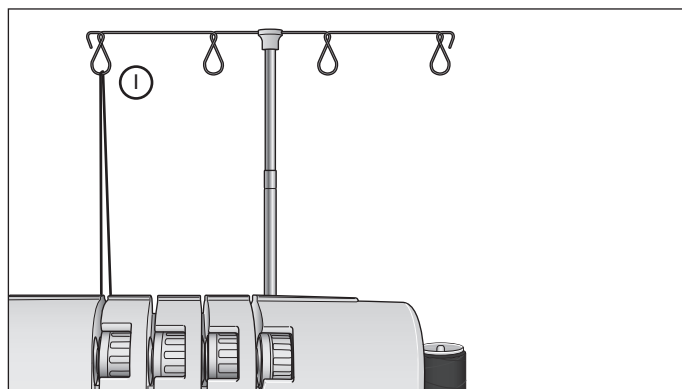


Zakładanie nitki lewej igły (żółta)

1. Przełożyć nitkę od tyłu do przodu przez uchwyt (1) teleskopowego wysięgnika nitek.
2. Przeciągnąć nitkę od lewej do prawej strony pod przewodnikiem umieszczonym z tyłu górnej obudowy (2). Dla ułatwienia użyć pensety.
3. Przytrzymując nitkę obiema rękami przełożyć ją pomiędzy dyskami naprężającymi i pociągnąć w dół, aby prawidłowo zaskoczyła w dyski naprężające (3).
4. Kontynuować nawlekając punkty (4-6).

Uwaga: Sprawdzić czy nitka została przełożona przez dolną ścieżkę przewodnika (5).

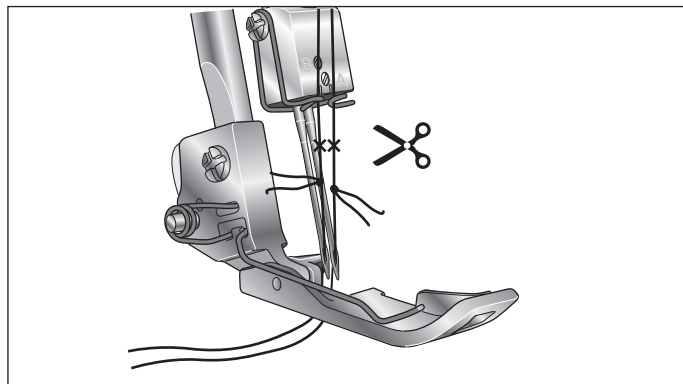
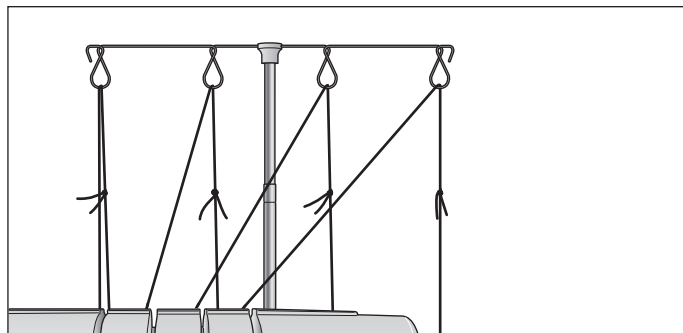
5. Założyć nitkę do oczka lewej igły (7). Dla ułatwienia użyć pensety.
6. Wyciągnąć ok. 10 cm naddatek nitki igłowej.
7. Podnieść stopkę i ułożyć naddatek nitki pod stopką do tyłu.



Wymiana nitek

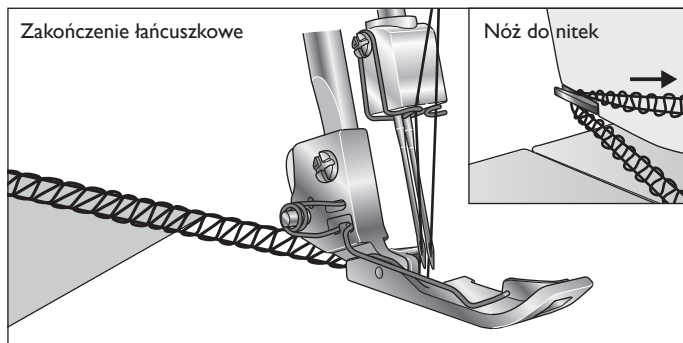
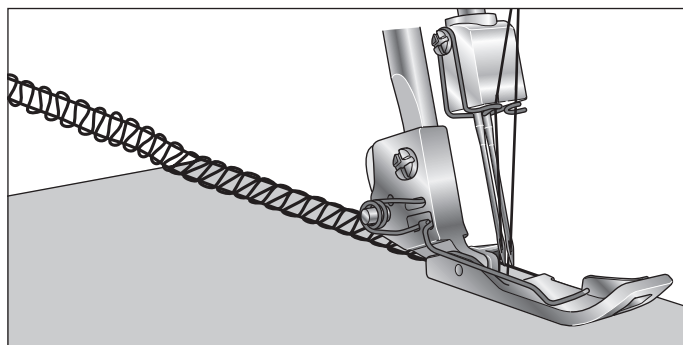
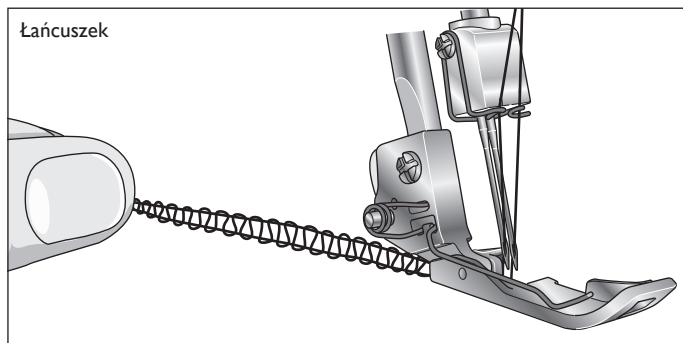
Poniżej opisano prosty sposób wymiany nitek:

1. Obciąć aktualnie używane nitki w pobliżu szpułek, poza prowadnikami teleskopowego wysięgnika nitek.
2. Zdjąć szpulki nici i założyć nowe na trzpienie.
3. Związać końcówki nowych nitek z końcówkami starych nitek. Obciąć naddatki nitek w miejscach wiązania do długości 2-3 cm i mocno pociągnąć starą i nową nitkę, aby zacisnąć supelki.
4. Podnieść stopkę.
5. Sprawdzić ustawienie pokręteł regulacji naprężenia, ustawić wszystkie w pozycji "0".
6. Przeciągać kolejno nitki przez maszynę, aż supelki znajdą się przed igłą. Jeżeli występują trudności w przeciągnięciu nitki należy sprawdzić czy nie zaplątały się na prowadnikach nici lub pod wysięgnikiem.
7. Obciąć nitki za supelkami i założyć do igieł.
8. Ustawić pokręta regulacji naprężenia w poprzednich wartościach.



Rozpoczęcie szycia

1. Gdy maszyna ma założone wszystkie nitki zamknąć pokrywę frontową i ułożyć wszystkie końcówki nitki na płytce ścięgowej, pod stopką lekko w lewo.
2. Sprawdzić czy ostrze noża górnego porusza się prawidłowo względem ostrza noża dolnego, obracając kołem ręcznym powoli do siebie. Jeżeli ostrza nie poruszają się prawidłowo należy sprawdzić czy nie dostały się pomiędzy nie skrawki materiału lub nici.
3. Przytrzymać końce nitki lekko je naprężając.
4. Wykonać 2 lub 3 obroty kołem ręcznym do siebie, aby rozpocząć tworzenie łańcuszka. Sprawdzić czy wszystkie nitki owijają się wokół palca ścięgowej na płytce ścięgowej. Jeżeli nie wszystkie nitki owijają się wokół palca ścięgowej sprawdzić czy nitki zostały prawidłowo założone.
5. Kontynuować przytrzymując nitki łańcuszka i naciskając rozrusznik. Wykonać łańcuszek o długości 5-8 cm.
6. Ułożyć materiał pod przednią częścią stopki i wykonać próbę ściegu. Podczas szycia lekko prowadzić materiał lewą ręką. Nie należy ciągnąć materiału, może to spowodować uszkodzenie lub złamanie igły.
7. Gdy doszjemy do brzegu materiału należy nadal kontynuować ścieg wyciągając materiał delikatnie do tyłu i w lewo. Operacja ta nazywana jest zakończeniem łańcuszkowym. Zapobiega wysnuwaniu się nitki i przygotowuje do rozpoczęcia następnego ściegu.
8. Obciąć łańcuszek 2-5 cm poza stopką korzystając z noża umieszczonego z lewej strony, na obudowie maszyny. Przełożyć nitki wokół noża od tyłu, a następnie do siebie.



Ustawienia naprężenia nitek

Ustawienie naprężenia nitki powinno odpowiadać stosowanemu typowi materiału i nici. Im wyższy numer ustawiony pokrętkiem, tym silniejsze naprężenie nitki.

Naprężenia nitki chwytacza górnego i dolnego powinny być prawidłowo zbalansowane - jednakowe (nitki chwytaczy powinny krzyżować się na brzegu materiału). Naprężenia nitki igłowych nie powinny być zbyt luźne ani zbyt silne, tu również wymagany jest balans naprężeń.

W tabeli ściągó na str. 23-26 znajdują się zalecenia ustawień naprężenia dla każdego ścięgu.

Nitka chwytacza górnego jest zbyt luźna

Nitka przeciągana jest wówczas na lewą stronę materiału. Należy zwiększyć naprężenie nitki chwytacza górnego (zielona) lub poluzować naprężenie nitki chwytacza dolnego (niebieska).

Nitka chwytacza dolnego jest zbyt luźna

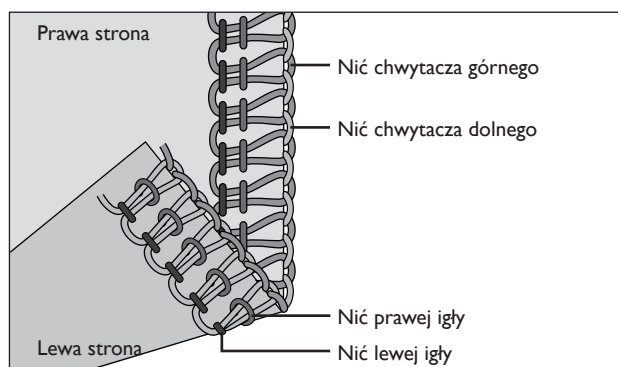
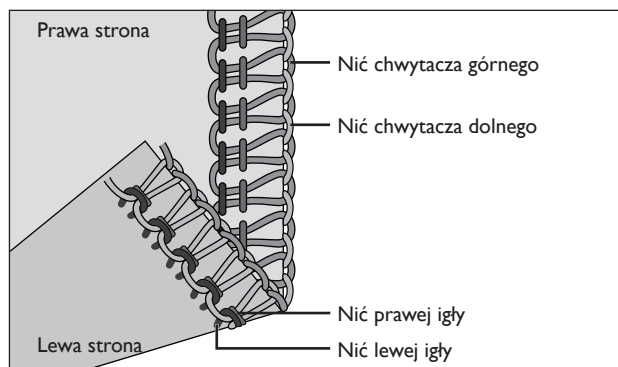
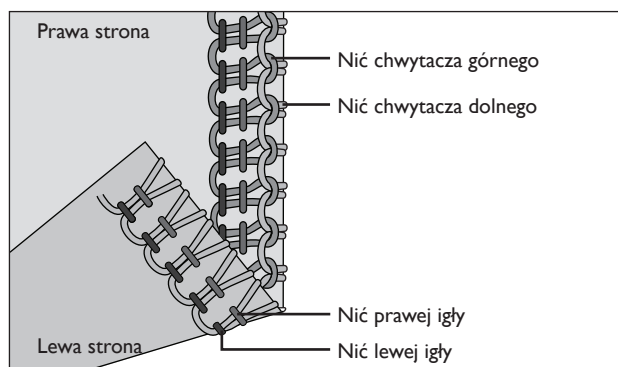
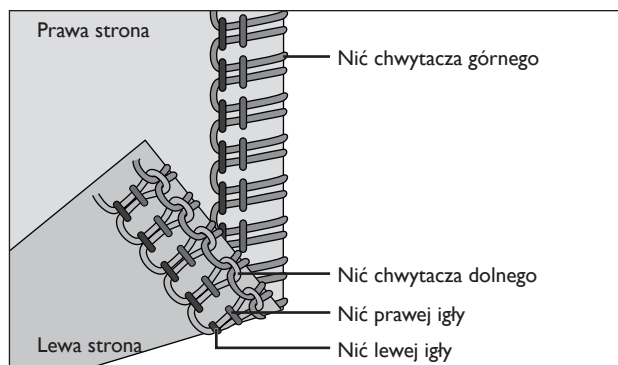
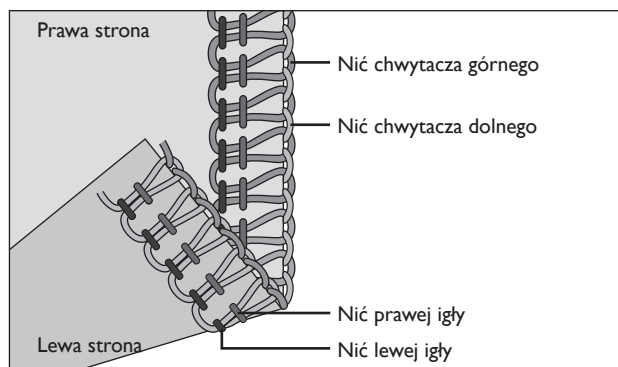
Nitka chwytacza dolnego jest wówczas przeciągana na prawą stronę materiału. Należy zwiększyć naprężenie nitki chwytacza dolnego (niebieska) lub zmniejszyć naprężenie nitki chwytacza górnego (zielona).

Nitka lewej igły jest zbyt luźna

Należy wówczas zwiększyć naprężenie nitki lewej igły lub zmniejszyć naprężenia obu nitki chwytaczy (zielonej i niebieskiej).

Nitka prawej igły jest zbyt luźna

Zwiększyć naprężenie nitki prawej igły (czerwona).

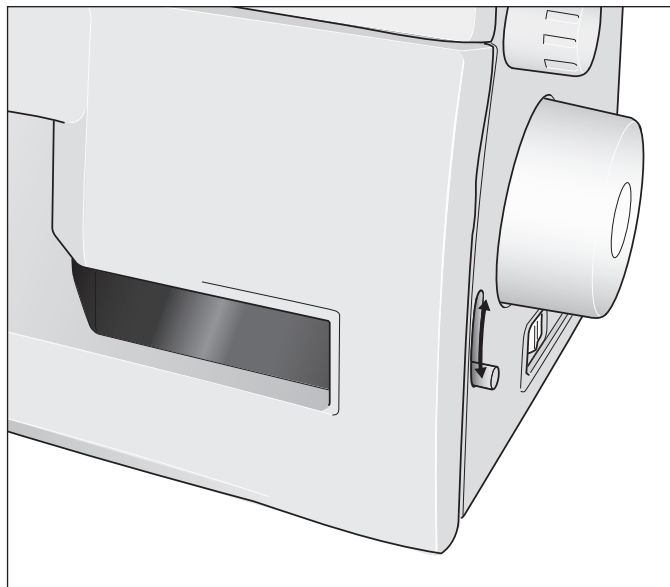


Ustawienie transportu różnicowego

Transport różnicowy składa się z dwóch zestawów ząbków ustawionych szeregowo. Pary ząbków pracują niezależnie od siebie, aby zapewnić idealny rezultat szycia na materiałach specjalnych. Jeżeli podawanie przednich ząbków jest inne niż ząbków tylnych spowoduje to naciąganie lub marszczenie materiału.

Transport różnicowy stosuje się aby zapobiec rozciąganiu dzianin lub marszczeniu i ściąganiu materiałów lekkich.

Przy szyciu standardowych materiałów dźwignię regulacji pozycji transportera należy ustawić w pozycji N.

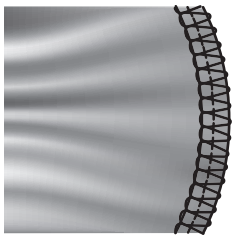
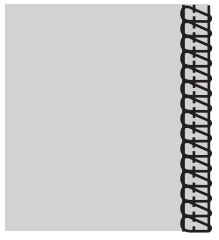
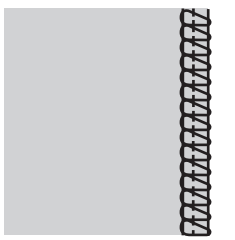

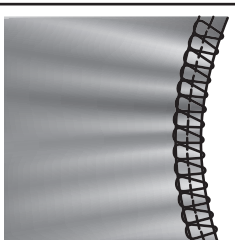
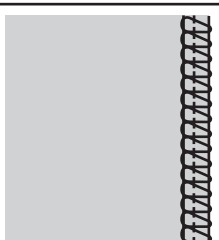


Ścieg overlockowy marszczący (mat. elastyczne, dzianiny)

Przy obrzucaniu brzegów materiałów elastycznych takich jak dzianiny, jersey należy ustawić pozycję transportera w zakresie N do 2.0. Ustawienie zależy od rodzaju stosowanego materiału. Zawsze należy wykonać próbkę ściegu na skrawku materiału.

Ścieg overlockowy elastyczny (materiały lekkie)

Przy obrzucaniu lekkich materiałów lub luźnych dzianin jak jedwab czy dzianiny jedwabne należy ustawić pozycję transportera w zakresie 0.7 do N. Podczas szycia należy lekko naprężać materiał przytrzymując go przed stopką i poza stopką. Ustawienie zależy od stosowanego materiału i żadanego poziomu rozciągnięcia. Zawsze najpierw należy wykonać próbkę ściegu z różnymi ustawieniami na skrawku materiału.

Materiał	Pozycja transportera I,0	Regulacja	Rezultat
Materiały elastyczne (Dzianina, jersey)		N - 2.0	
Materiały nieelastyczne (Chino, denim)		N	
Materiały lekkie (Jedwab, dzianina jedwabna)		0.7 - N	

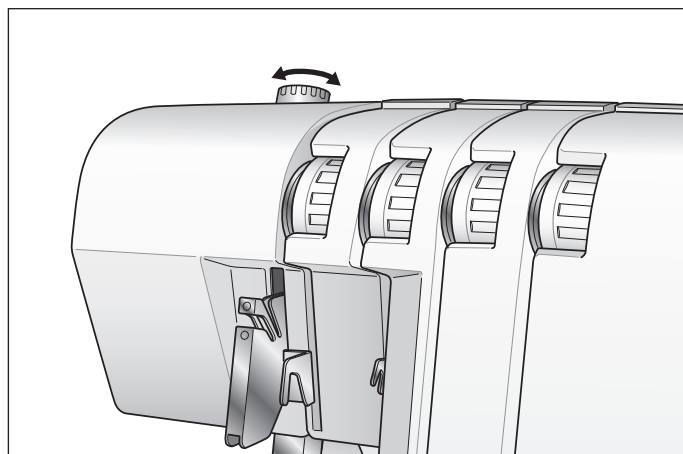
Regulacja docisku stopki

Docisk stopki jest fabrycznie ustawiony na standardowe szycie. W pewnych przypadkach może zachodzić konieczność regulacji. Należy zwiększać lub zmniejszać docisk stopki, aż do uzyskania prawidłowego rezultatu. Zawsze wykonać wstępną próbkę ściegu na skrawku materiału.

Słabszy docisk: Zmniejszyć docisk obracając pokrętło regulacyjne w kierunku przeciwnym do ruchu wskazówek zegara.

Silniejszy docisk: Zwiększyć docisk stopki obracając pokrętło regulacyjne w kierunku zgodnym z ruchem wskazówek zegara.

Powrót do ustawienia standardowego: Obrócić pokrętło regulacyjne aż znak na pokrętle zrówna się z oznaczeniem na górnej pokrywie.

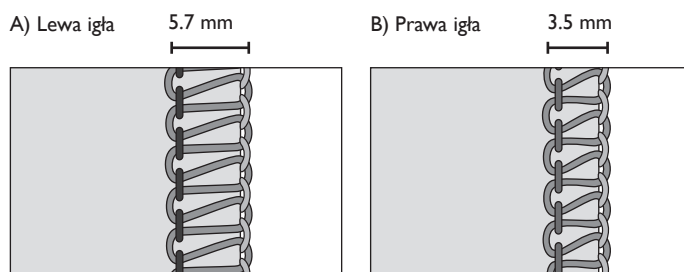


Ustawienie szerokości ściegu

Szerokość ściegu można zwiększać lub zmniejszać poprzez zmianę pozycji igły lub pokrętłem regulacji szerokości ściegu.

Regulacja szerokości poprzez zmianę pozycji igły

- A) Gdy używana jest tylko lewa igła lub stosowane są obie igły szerokość ściegu wynosi 5,7 mm.
- B) Gdy używana jest tylko prawa igła szerokość ściegu wynosi 3,5 mm.

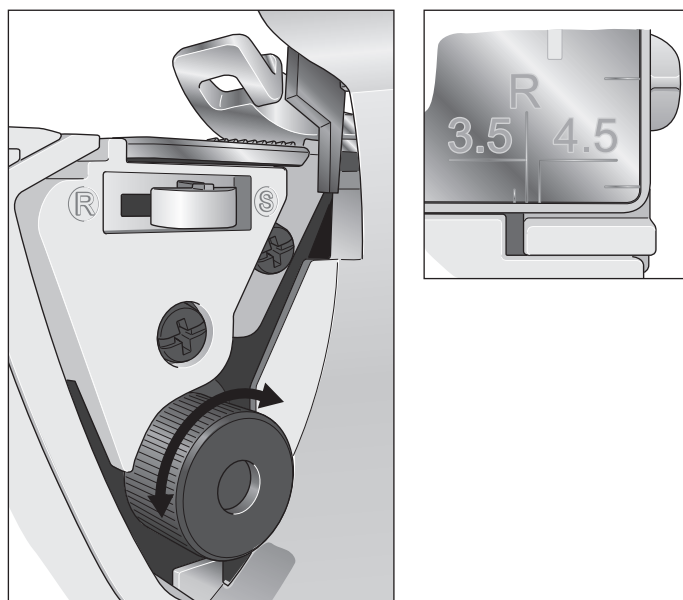


Regulacja szerokości ściegu pokrętłem

Pokrętło regulacji szerokości ściegu umożliwia dokładną regulację szerokości cięcia w zakresie podanym poniżej:

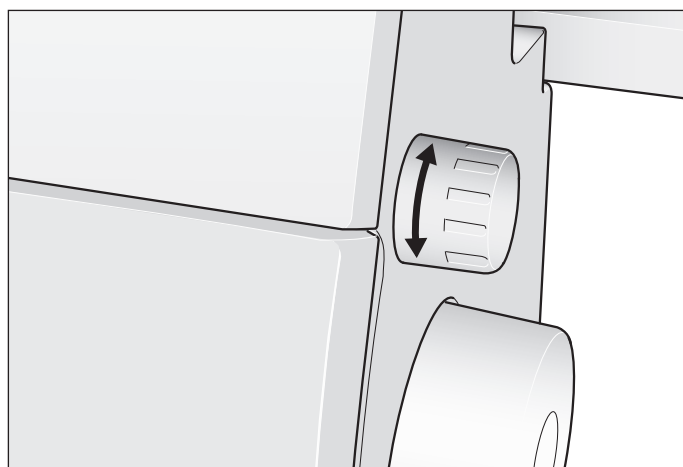
- A) Gdy stosowana jest tylko lewa igła : 5.2 - 6.7 mm
- B) Gdy stosowana jest tylko prawa igła : 3.0 - 4.5 mm

Obracać pokrętłem aby ustawić żądaną szerokość cięcia posługując się oznaczeniami na płytce ściegowej.T



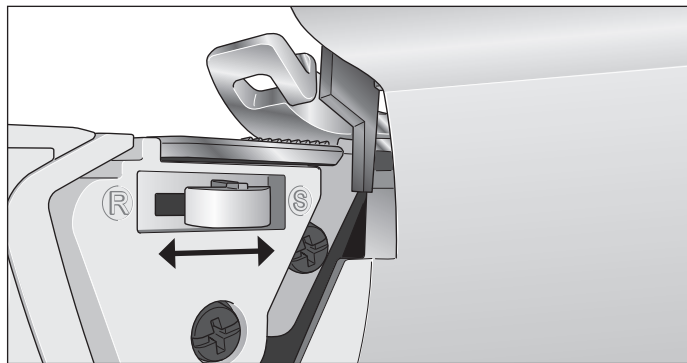
Ustawienie długości ściegu

Pokrętło regulacji długości ściegu w większości przypadków powinno być ustawione w pozycji N. Przy szyciu ciężkich materiałów ustawić długość ściegu 4mm , przy szyciu materiałów lekkich 2 mm.



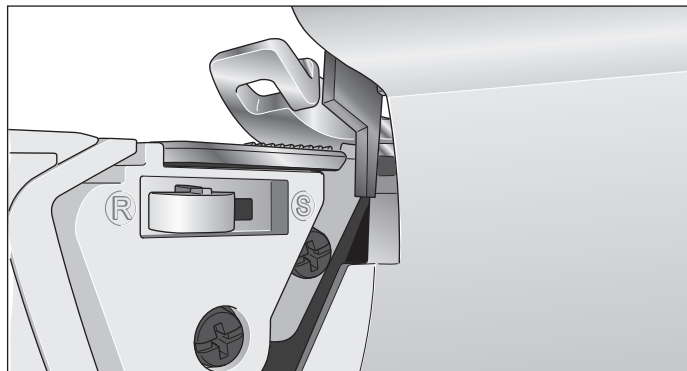
Ustawienie dźwigni palca ściegowego

Dźwignia palca ściegowego dla standardowego szycia powinna być ustawiona w pozycji N. Aby wykonać ścieg rolujący należy ustawić dźwignię palca ściegowego w pozycji "R". Przesuwając palec ściegowy należy przesunąć dźwignię maksymalnie daleko jak to możliwe, w każdym kierunku.



Rolowanie brzegu

Ścieg rolujący brzegowy odpowiedni jest dla materiałów lekkich jak woal, organza, krepa, itp. Uzyskuje się go poprzez regulację naprężenia nitki, tak aby brzeg materiału był podwijany pod spód podczas szycia. Wyregulować naprężenie nitki, aby zmienić stopień rolowania. Aby wykonać ścieg rolujący należy ustawić dźwignię palca ściegowego w pozycji "R". Minimalna szerokość ściegu jaką można uzyskać przy rolowaniu brzegu to ok. 1,5 mm, podczas gdy szerokość cięcia nie może być ustawiona poniżej 3,5 mm.

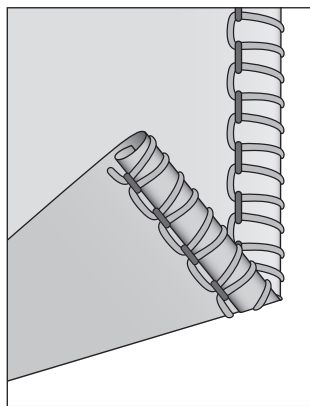


Odmianą ściegu rolującego jest ścieg rolujący brzegowy wąski. Uzyskuje się go przez regulację naprężenia nitki zgodnie z zaleceniami podanymi w tabeli na str. 23-26.

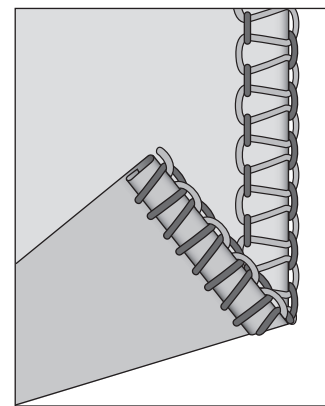
Doskonały efekt ściegu rolującego uzyskamy zakładając nić dekoracyjną do chwytacza górnego, a cienką nić standardową do chwytacza dolnego i igiel.

Ścieg 2-nitkowy rolujący brzegowy/ brzegowy wąski

1. Założyć konwerter ściegu 2-nitkowego (patrz str.8)
2. Użyć nitki prawej igły i nitki chwytacza dolnego.
3. Przesunąć dźwignię palca ściegowego do pozycji "R".
4. Ustawić pokrętło długości ściegu w pozycji "N-2".
5. Ustawić naprężenia nitki zgodnie z zaleceniami tabeli na str. 23-26.
6. Wykonać łańcuszek, a następnie próbkę ściegu na skrawku materiału, który będzie stosowany. Rozpoczynając szycie przytrzymać łańcuszek, aby nie wkręcił się w szew.



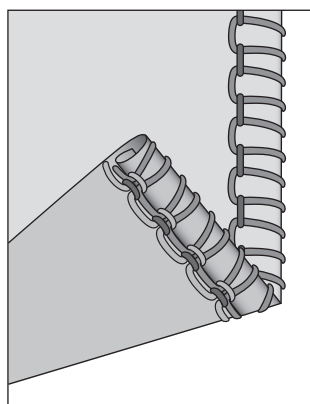
2-nitkowy rolujący brzegowy



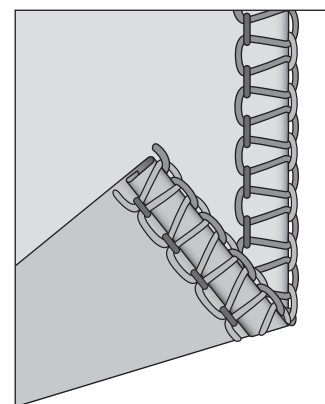
2-nitkowy wąski brzegowy

Ścieg 3-nitkowy rolujący brzegowy / brzegowy wąski

1. Użyć nitki prawej igły oraz nitki chwytacza dolnego i górnego.
2. Przesunąć dźwignię palca ściegowego do pozycji "R".
3. Ustawić pokrętło długości ściegu w pozycji "N-2".
4. Ustawić naprężenia nitki zgodnie z zaleceniami tabeli na str. 23-26.
5. Wykonać łańcuszek, a następnie próbkę ściegu na skrawku materiału, który będzie stosowany. Rozpoczynając szycie przytrzymać łańcuszek, aby nie wkręcił się w szew.



3-nitkowy rolujący brzegowy



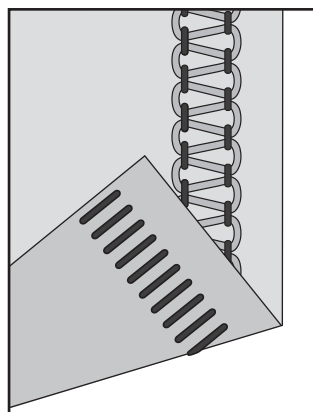
3-nitkowy rolujący wąski

Ścieg overlockowy płaski

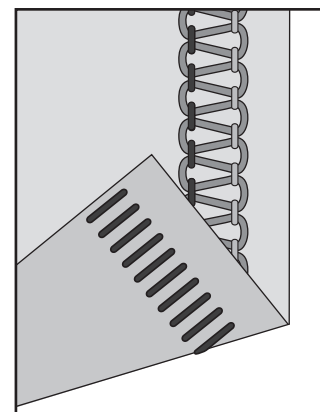
Ścieg overlockowy płaski uzyskuje się poprzez regulację naprężenia ściegu 2 lub 3-nitkowego overlockowego, po jego wykonaniu rozkłada się materiał aby wyprostować ścieg. Naprężenie musi być prawidłowo dobrane, aby materiał mógł zostać rozłożony płasko.

Ścieg ten może być stosowany jako dekoracyjny konstrukcyjny, łączący dwa kawałki materiału (ścieg overlockowy standardowy płaski) lub jako dekoracja jednego kawałka materiału (ścieg overlockowy płaski ornamentowy).

Istnieją dwa sposoby wykonania ściegu overlockowego płaskiego - materiały lewymi stronami do siebie aby stworzyć ścieg ozdobny, lub materiały prawymi stronami do siebie aby uzyskać ścieg drabinkowy.



Śc. 2-nitkowy płaski



Śc. 3-nitkowy płaski

Ścieg overlockowy płaski standardowy

1. Użyć lewej igły.
2. Dla ściegu płaskiego 2-nitkowego: Złożyć konwerter do ściegu 2-nitkowego (patrz str.8) . Nawlec chwytacz dolny i lewą igłę.
Dla ściegu płaskiego 3-nitkowego: Nawlec chwytacz dolny i górny oraz lewą igłę.h
3. Ustawić naprężenia nitki zgodnie z zaleceniami podanymi w tabeli na str. 23-26.
4. Złożyć lewe strony dwóch kawałków materiału do siebie, aby wykonać ścieg dekoracyjny na prawej stronie odzieży.
5. Wykonać ścieg obcinając nadmiar materiału. Nitka igłowa uformuje V na lewej stronie. Nitka chwytacza dolnego ułoży się w linii prostej na brzegu materiału.
6. Rozłożyć materiał i rozprostować ścieg.

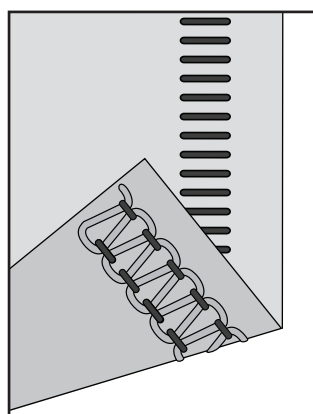
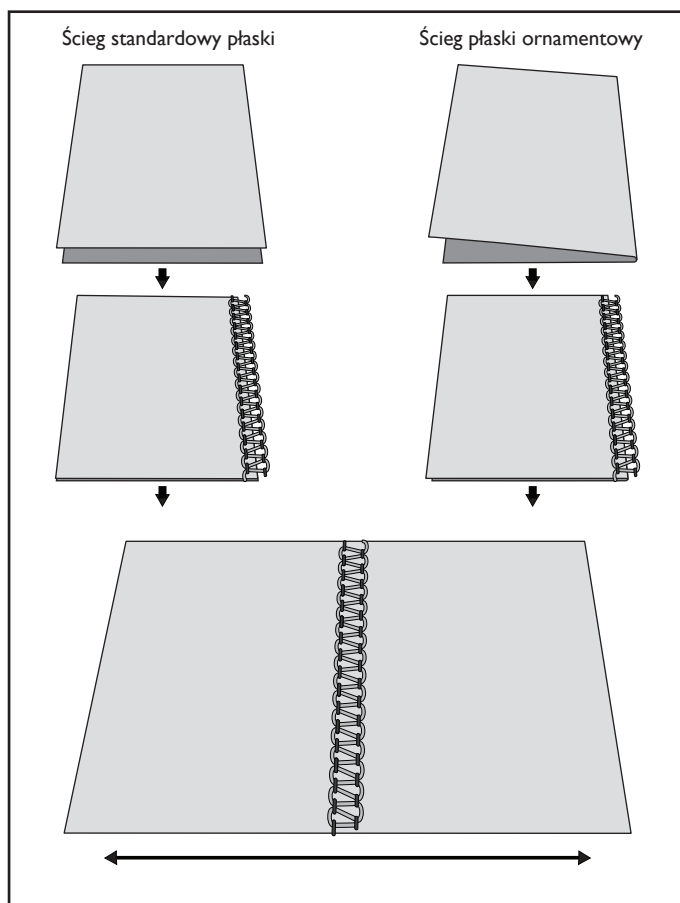
Ścieg overlockowy płaski ornamentowy

1. Ustawić ruchomy nóż górny w pozycji nie pracującej. Materiał nie powinien być obcinany podczas szycia.
2. Postępować wg punktów 1-3 opisanych powyżej.
3. Złożyć materiał lewą stroną do siebie, aby wykonać ścieg ozdobny na prawej stronie materiału.
4. Position the fabric so the seam is sewn with part of the stitch extending off the fabric.
5. Rozłożyć materiał, wywinąć w przeciwną stronę aby rozprostować ścieg.

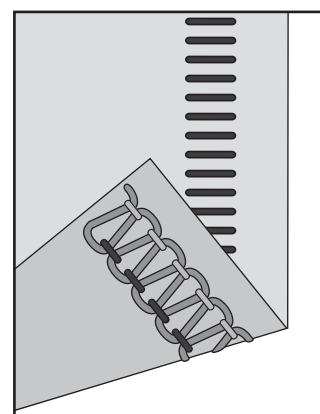
Wskazówka: Nitka chwytacza górnego jest nitką dominującą w ściegu overlockowym płaskim. Należy założyć nić dekoracyjną do chwytacza górnego i nić standardową do chwytacza dolnego i igiel.

Ścieg drabinkowy

Aby stworzyć ścieg drabinkowy należy szyc po materiale złożonym prawymi stronami do siebie. Dominującą nitką jest nić igłowa, która tworzy drabinkę.



Śc. 2-nitkowy drabinkowy

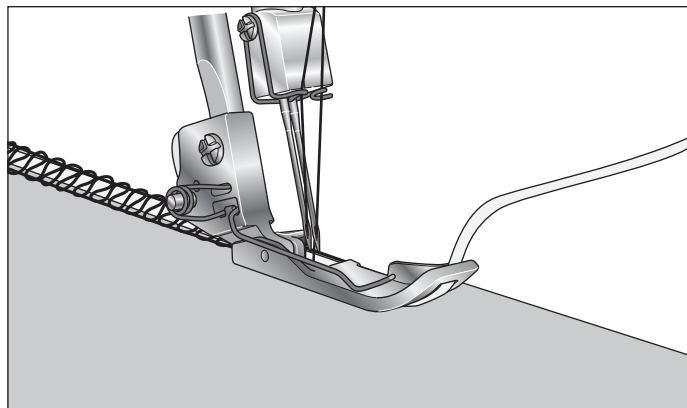


Śc. 3-nitkowy drabinkowy

Ścieg overlockowy z kordonkiem

Ścieg overlockowy z kordonkiem może być stosowany do wzmocnienia ściegu przy łączeniu materiałów elastycznych, szczególnie dzianin. Kordonek stabilizuje szew, zapobiega rozciąganiu materiału.

1. Wprowadzić kordonek/sznurek przez otwór w przedniej części stopki.
2. Ułożyć kordonek/sznurek pod stopką do tyłu i wykonać szew.
3. Kordonek/sznurek jest mocowany ściegiem do materiału.



Umieszczenie szpilek

Szpilki należy umieszczać w materiale z lewej strony stopki. Będą one łatwe do usunięcia i nie stanowią zagrożenia dla noży overlocka.

Ostrzeżenie: *Szycie po szpilkach uszkodzi lub zniszczy ostrze noży.*

Zabezpieczenie nitki łańcuszka

1. Założyć łańcuszek do igły do szycia ręcznego, igły z dużym oczkiem.
2. Wbić igłę w końcówkę szwu i wciągnąć łańcuszek do szwu aby zabezpieczyć końce nitki.

Konserwacja maszyny

Overlock wymaga znacznie bardziej częstej konserwacji niż maszyna do szycia, z następujących powodów:

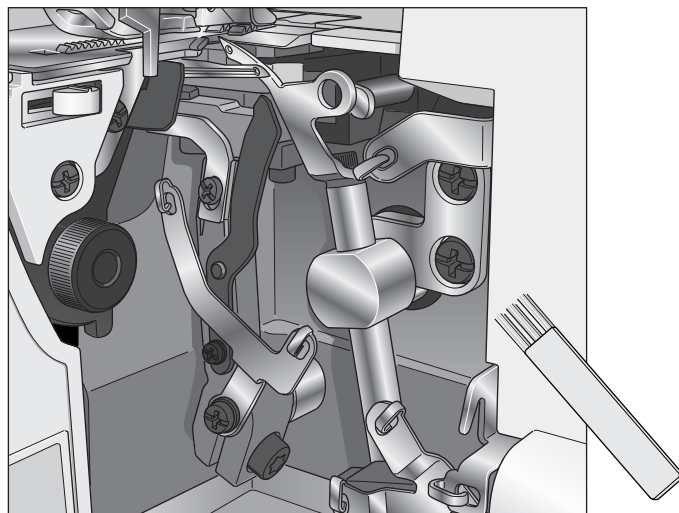
- Przy cięciu materiału powstaje duża ilość pyłu i zanieczyszczeń.
- Overlock pracuje z dużą prędkością i wymaga częstego oliwienia wewnętrznych elementów.

Czyszczenie



Wylączyć maszynę wyłącznikiem głównym i odłączyć wtyczkę z gniazda zasilającego.

Otworzyć pokrywę frontową i szczoteczka usunąć zanieczyszczenia.



Oliwienie

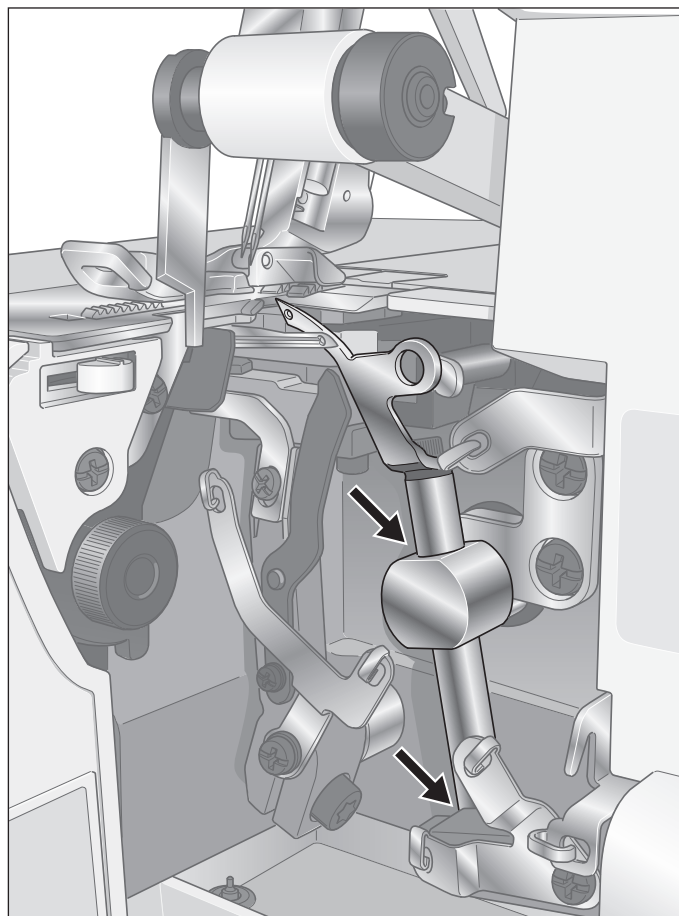


Wylączyć maszynę wyłącznikiem głównym i odłączyć wtyczkę z gniazda zasilającego.


Aby maszyna pracowała płynnie i cicho punkty zaznaczone na rysunku muszą być często oliwione.

Stosować oliwę do maszyn do szycia. Stosowanie innego oleju może zniszczyć maszynę.

Wytrzeć powierzchnię maszyny aby usunąć nadmiar oliwy przed rozpoczęciem szycia.

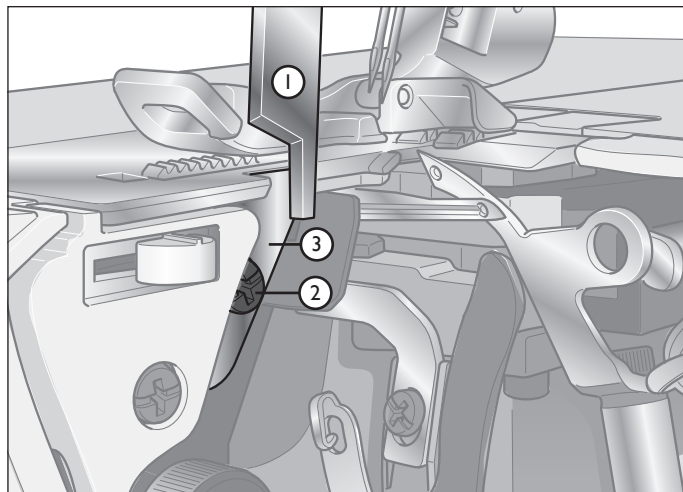


Wymiana noża dolnego

 *Wyłączyć maszynę wyłącznikiem głównym i odłączyć wtyczkę z gniazda zasilającego.*

Nóż dolny należy wymienić gdy nie jest wystarczająco ostry. Postępować wg poniższej instrukcji, w przypadku trudności skontaktować się z serwisem.

1. Otworzyć pokrywę frontową i ustawić ruchomy nóż górny (1) w pozycji odłączonej.
2. Poluzować śrubę noża dolnego (2) i wyjąć nóż (3).
3. Założyć nowy nóż do rowka uchwytu noża dolnego.
4. Dokręcić śrubę mocującą (2).
5. Przywrócić ruchomy nóż górny (1) do pozycji tnącej.
6. Obrócić kołem ręcznym aby igły znalazły się w najniższej pozycji.
7. Sprawdzić czy przedni brzeg noża górnego znajduje się 1-2 mm niżej niż ostrze noża dolnego.



Przechowywanie

Gdy maszyna nie jest używana powinna pozostawać bez zasilania. Nałożyć na maszynę winylowy pokrowiec, aby zabezpieczyć ją przed kurzem. Przechowywać w miejscu nie narażonym na bezpośrednie działanie promieni słonecznych i wilgoci.

Serwis

W przypadku pytań dotyczących działania lub serwisu maszyny należy kontaktować się z punktem sprzedaży.

Maszyna przeznaczona jest do użytku domowego.

Usuwanie usterek

Problem	Rozwiązanie	Strona
Material nie jest prawidłowo podawany	- Zwiększyć długość ścięgu	16
	- Zwiększyć docisk stopki dla ciężkich materiałów.	16
	- Zmniejszyć docisk stopki dla lekkich materiałów.	16
	- Sprawdzać transport różnicowy.	15
Łamanie igiel	- Prawidłowo założyć igłę.	7
	- Nie ciągnąć materiału podczas szycia.	13
	- Dokręcić śrubę mocującą igłę.	7
	- Użyć grubszej igły dla cięższego materiału.	7
Zrywanie nitki	- Sprawdzić założenie nitek.	9-12
	- Sprawdzić czy nitka nie została zablokowana, splątana.	
	- Prawidłowo założyć igłę.	7
	- Założyć nową igłę, aktualna może być wygięta lub stępiona.	7
	- Stosować nici dobrej jakości.	27
- Obniżyć naprężenie nitki.	14	
Przepuszczanie ściągów	- Założyć nową igłę, aktualna może być wygięta lub stępiona.	7
	- Dokręcić śrubę mocującą igłę.	7
	- Prawidłowo założyć igłę.	7
	- Zmienić rodzaj i grubość igły.	7
	- Sprawdzić założenie nitek.	9-12
	- Zwiększyć docisk stopki.	16
- Stosować nici dobrej jakości.	27	
Nieregularny ściąg	- Zbalansować naprężenie nitek.	14
	- Sprawdzić czy nitka nie została zablokowana, splątana.	
	- Sprawdzić założenie nitek.	9-12
Marszczenie materiału	- Obniżyć naprężenie nitek.	14
	- Sprawdzić czy nitka nie została zablokowana, splątana.	
	- Stosować cienkie nici dobrej jakości.	27
	- Zmniejszyć długość ścięgu.	16
	- Zmniejszyć docisk stopki dla lekkich materiałów.	16
- Sprawdzać transport różnicowy.	15	
Nieregularne cięcie materiału	- Sprawdzić położenie noży względem siebie.	21
	- Wymienić jeden lub oba noże.	21
Zablokowany materiał	- Sprawdzić czy noże są w pozycji szycia.	
	- Sprawdzić czy nitka nie została zablokowana, splątana.	
	- Skompresować grube warstwy materiału standardową maszyną do szycia przed użyciem overlocka.	
Maszyna nie działa	- Prawidłowo podłączyć do źródła zasilania.	5

Rezerwujemy sobie prawo zmiany wyposażenia maszyny oraz asortymentu akcesoriów bez uprzedniego powiadomienia, a także modyfikacji wydajności i wyglądu maszyny.

Modyfikacje takie będą jednak zawsze miały na celu podwyższenie zadowolenia klienta i jakości produktu.

Własność intelektualna:

VIKING, znak KEEPING THE WORLD SEWING, oraz EMERALD są znakami towarowymi należącymi do KSIN Luxembourg II, S.ar.l.

HUSQVARNA oraz znak H z koroną są znakami towarowymi Husqvarna AB.

Wszystkie znaki towarowe używane są przez VSM Group AB na podstawie licencji.

CE - Authorised Representative

VSM Group AB, SVP Worldwide

Drottningatan 2, SE-56184, Huskvarna, SWEDEN

Pamiętaj, że w przypadku utylizacji, ten produkt musi być w bezpieczny sposób poddany recyklingowi, zgodnie z odpowiednimi przepisami prawa krajowego, dotyczącego produktów elektrycznych/ elektronicznych. Urządzeń elektrycznych nie wolno wyrzucać razem z niesortowanymi odpadami komunalnymi; trzeba je przekazać do odpowiednich punktów zbiórki. Informacje na temat możliwości utylizacji takich urządzeń można uzyskać od lokalnych władz. Podczas wymiany starych urządzeń na nowe, sprzedawca może być prawnie zobowiązany do bezpłatnego odbioru starego urządzenia. W przypadku utylizacji urządzeń elektrycznych na wysypiskach lub składowiskach, niebezpieczne substancje mogą przedostać się do wód gruntowych i dostać się do łańcucha pokarmowego, co jest szkodliwe dla zdrowia i dobrego samopoczucia.

Za wady maszyny, Producent ,Gwarant i Sprzedawca nie uznaje przyczyn:

- Zrywanie nici, pętelkowanie nici lub głośna praca ponieważ może to być wynikiem błędnej obsługi maszyny lub subiektywne odczucie, zła jakość ,szerokość ściegu ,nie satysfakcjonująca lub nie prawidłowa praca maszyny , która może być spowodowana przez złe ustawienie paramentów maszyny lub nie znajomość obsługi lub brakiem zapoznania się z instrukcją obsługi.
- Złe lub nieprawidłowe ustawienie naprężenie górnej i dolnej nitki ,nieprawidłowa praca chwytaacza oraz maszyny spowodowana złym ustawieniem i regulacją maszyny, do której prawidłowej regulacji jest zobowiązany klient, który używa maszynę.
- Nieprawidłowe wyświetlanie haftu ,wzoru i rodzaju ściegów lub innych parametrów na ekranie elektronicznym maszyny lub wyświetlaczu, który może być spowodowany spadkiem napięcia, uszkodzonym bezpiecznikiem ,innymi przypadkami zewnętrznymi.
- Kupującemu przysługuje prawo żądania obniżenia ceny lub wymiany produktu na nowy, wolny od wad, jeżeli:
 - W okresie gwarancji wykonano 2 napraw tej samej, istotnej wady produktu, a produkt nadal wykazuje wadę.
 - Gwarant stwierdzi na piśmie, że usunięcie wady nie jest możliwe. Wymianie podlega tylko ta część składowa produktu, w której wystąpiła wada.
- Sprzęt zwracany do wymiany musi być kompletny, bez uszkodzeń mechanicznych. Jednocześnie Konsument, który zakupił maszynę ponosi odpowiedzialność z Ustawy z dn.30.05.2014 o prawach konsumenta.

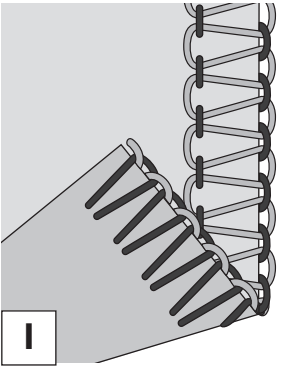
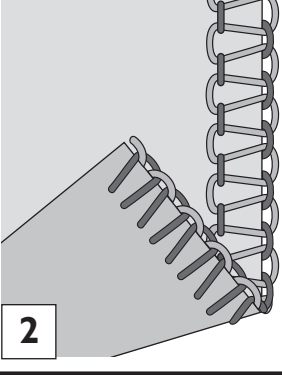
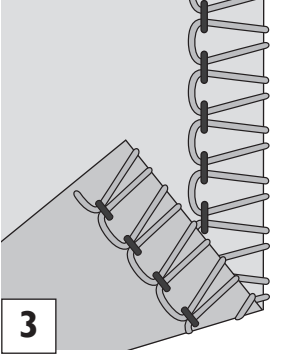
Przed uruchomieniem maszyny konsument musi się zapoznać z instrukcją obsługi. Przed rozpoczęciem użytkowania maszyny zaleca się wykonanie testu na danym materiale. Nie każdy materiał z uwagi na jego grubość, jakość, rozciągliwość nadaje się do szycia na tej maszynie.

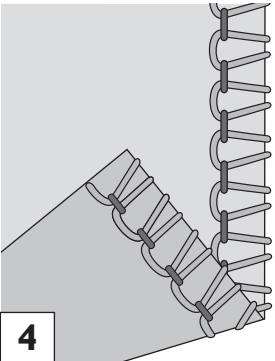






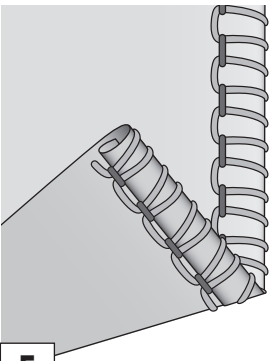






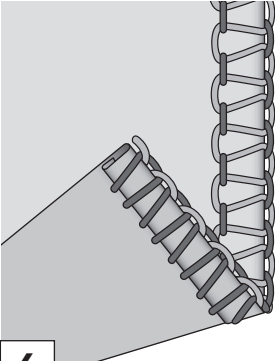






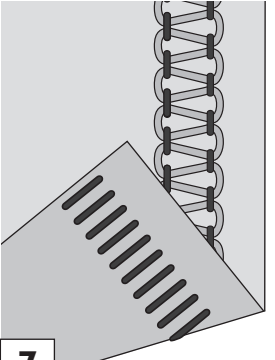






ZALECA SIĘ WYKONYWANIE REGULARNYCH PRZEGLĄDÓW KONSERWACYJNYCH MASZINY PRZYNAJMNIEJ RAZ NA 6 MIESIĘCY W AUTORYZOWANYM SERWISIE.

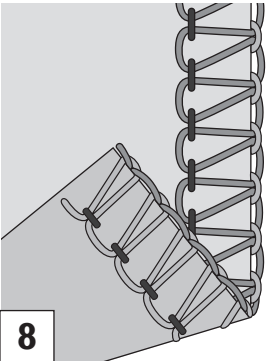






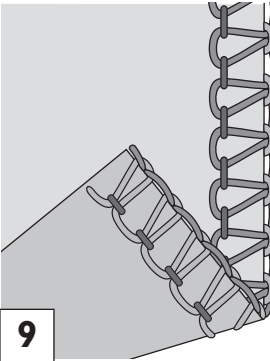






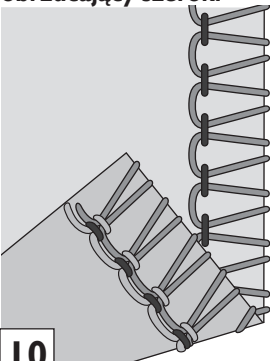






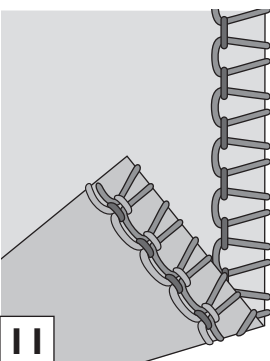






Tabela ściegów

Objaśnienia symboli materiałów

	Tkanina lekka Szyfon, woal, organza, batyst, jedwab, itp.		Materiał elast. lekki nylon, tricot, pojedyncza dzianina jerseyowa	<p>Uwaga:</p> <p>Ustawienia podane w tabeli odnoszą się do standardowych warunków szycia.</p> <p>Może zająć konieczność regulacji naprężenia nitki w zależności od typu stosowanego materiału i nici.</p> <p>Dla uzyskania najlepszego rezultatu regulacja naprężenia powinna być wykonywana płynnie, małymi skokami, nie więcej niż połowa numeru jednorazowo. Należy zawsze wykonać próbkę ściegu na skrawku materiału, który będzie stosowany.</p>
	Tkanina średnia Bawełna, wełna, satyna, itp.		Materiał elast. średni podwójna dzianina, welur, mat. na stroje kąpielowe	
	Tkanina ciężka denim, płótno żaglowe, frotte, itp.		Mat. elast. ciężki dzianina swetrowa, polar, itp.	

Kombinacja	Ścieg	Materiał	Pozycja igły	Długość ściegu	Szerokość ściegu	Pozycja transportera	Palec ściegowy	Konwerter ściegu 2-nitk.	Naprężenie nitki			
									Y	R	G	B
2-nitkowy, overlockowy, szeroki 			Lewa	N	R(3.5)	N	S	Tak	0.0	-	-	5.0
									0.5	-	-	5.0
									1.0	-	-	5.0
									0.0	-	-	5.0
									1.0	-	-	5.0
									1.0	-	-	5.0
2-nitkowy, overlockowy, wąski 			Prawa	N	R(3.5)	N	S	Tak	-	0.0	-	4.0
									-	0.5	-	5.0
									-	1.0	-	5.0
									-	0.0	-	4.5
									-	0.5	-	4.5
									-	1.0	-	5.0
2-nitkowy, obrzucający, szeroki 			Lewa	N	R(3.5)	N	S	Tak	2.5	-	-	1.0
									3.5	-	-	1.0
									4.0	-	-	1.0
									2.5	-	-	1.0
									3.5	-	-	1.0
									4.0	-	-	1.0

Kombinacja		Pozycja igły	Długość ściegu	Szerokość ściegu	Pozycja transportera	Palec ściegowy	Konwerter ściegu 2-nitk.	Napężenie nitki			
Ścieg	Materiał							Y	R	G	B
2-nitkowy, overlockowy obrzucający, wąski 		Prawa	N	R(3.5)	N	S	Tak	-	3.5	-	2.0
								-	4.0	-	2.0
								-	5.0	-	2.0
								-	N	-	2.0
								-	4.0	-	2.0
					-			5.0	-	2.0	
2-nitkowy rolujący 		Prawa	1	3	N	R	Tak	-	N	-	2.0
								-	N	-	2.0
		Nie zalecane									
		Prawa	1	3	N	R	Tak	-	N	-	2.0
		Nie zalecane									
		Nie zalecane									
2-nitkowy wąski brzegowy 		Prawa	1	3	N	R	Tak	-	1.5	-	4.0
								-	1.5	-	4.0
		Nie zalecane									
		Prawa	1	3	N	R	Tak	-	2.0	-	4.0
		Nie zalecane									
		Nie zalecane									
2-nitkowy płaski 		Left	N	R(3.5)	N	S	Tak	0.0	-	-	5.0
								0.5	-	-	5.0
								1.0	-	-	5.0
								0.0	-	-	5.0
								0.5	-	-	5.0
					1.0			-	-	5.0	

Kombinacja		Pozycja igły	Długość ściegu	Szerokość ściegu	Pozycja transportera	Palec ściegowy	Konwerter ściegu 2-nitk.	Napężenie nitki			
Ścieg	Materiał							Y	R	G	B
3-nitkowy overlockowy, szeroki 		Lewa	N	R(3.5)	N	S	Nie	2.5	-	N	N
								N	-	N	N
								3.5	-	N	N
								2.5	-	N	N
								N	-	N	N
					N			-	N	N	
3-nitkowy overlockowy, wąski 		Prawa	N	R(3.5)	N	S	Nie	-	2.5	N	N
								-	N	N	N
								-	3.5	N	N
								-	2.5	N	N
								-	N	N	N
					-			N	N	N	
3-nitkowy, obrzucający szeroki 		Lewa	N	R(3.5)	N	S	Nie	4.0	-	0.0	8.0
								4.0	-	0.0	8.5
								5.0	-	0.0	8.5
								4.0	-	0.0	8.0
								5.0	-	0.0	8.5
					5.0			-	0.0	8.5	
3-nitkowy obrzucający, wąski 		Prawa	N	R(3.5)	N	S	Nie	-	N	1.0	7.0
								-	3.5	1.0	7.0
								-	4.0	1.0	7.0
								-	3.5	1.0	6.0
								-	3.5	1.0	6.0
					-			N	1.0	6.0	

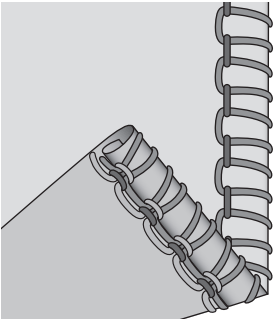






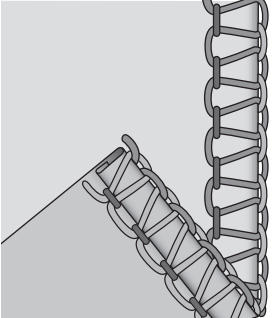






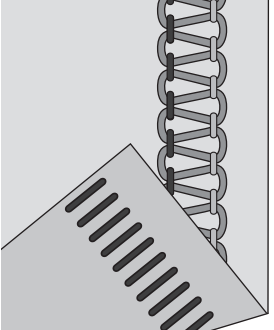






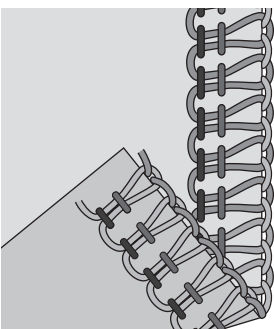






Kombinacja		Pozycja igły	Długość ściegu	Szerokość ściegu	Pozycja transportera	Palec ściegowy	Konwerter ściegu 2-nitk.	Napężenie nitki			
Ścieg	Materiał							Y	R	G	B
3-nitkowy rolujący  12		Prawa	1	3	N	R	No	-	2.0	5.0	7.0
								-	2.0	5.0	8.0
		Nie zalecane									
		Prawa	1	3	N	R	No	-	N	4.0	6.0
		Nie zalecane									
		Nie zalecane									
3-nitkowy,brzegowywąski  13		Prawa	1	3	N	R	No	-	N	5.0	N
								-	N	5.0	4.0
		Nie zalecane									
		Prawa	1	3	N	R	No	-	N	5.0	N
		Nie zalecane									
		Nie zalecane									
3-nitkowy płaski  14		Lewa	N	R(3.5)	N	S	No	0.5	-	5.0	7.0
								0.5	-	5.0	7.0
								0.5	-	5.0	7.0
					0.5			-	5.0	7.0	
					1.5			0.5	-	5.0	7.0
					2.0			0.5	-	5.0	7.0
4-nitkowy overlockowy  15		Obie	N	R(3.5)	N	S	No	2.5	2.5	N	N
								N	N	N	N
								3.5	3.5	N	N
					2.5			2.5	N	N	
					1.5			N	N	N	N
					2.0			3.5	3.5	N	N

Tabela materiałów/igieł/nici

Materiał	Materiały lekkie (woal, krepa, żorżeta, itp.)	Materiały średniej grubości (bawełna, wełna, satyna, itp.)	Materiały ciężkie (denim, jersey, tweed , itp.)
Igła	#12/80	#12/80, #14/90	#14/90
Nitka	Polyester (spun filament) Nić skręcana #60/2 - #80/2 (Nić skręcana #80/3 - #100/3)	Niść skręcana #60/2	Niść skręcana #50/2 - #60/2

Specyfikacja maszyny

Prędkość szycia	Maximum 1300 ściegów/min
Długość ściegu	1.0-4.0 mm
Wskaźnik transportu różnicowego	0.7-2.0
Szerokość ściegu overlockowego	Lewa igła: 5.2-6.7 mm Prawa igła: 3.0-4.5 mm Rolowanie brzegu: 1.5 mm
Needle bar stroke	27 mm
Wznios stopki	4.5 mm
Igły	Igły do overlocka INSPIRA - system ELx705 grubość : #14/90, #12/80
Ilość igieł	2, 1
Ilość nitok	2, 3, 4
Typ żarówki	LED light
Wymiary maszyny	
Szerokość	301 mm
Głębokość	280 mm
Wysokość	270 mm
Waga	6.0 kg

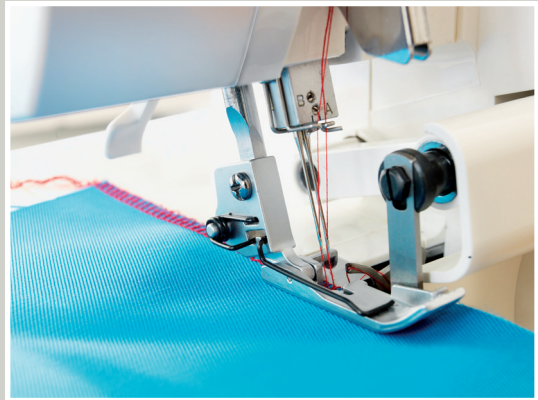
Zastrzegamy sobie prawo do zmiany wyposażenia maszyny i asortymentu akcesoriów bez wcześniejszego powiadomienia oraz zmiany wyglądu maszyny. Wszelkie modyfikacje będą jednak korzystne dla użytkownika produktu.

Własność intelektualna

VIKING, HUSKYLOCK, KEEPING THE WORLD SEWING & Design są znakami towarowymi należącymi do KSIN Luxembourg II, S.ar.l.

HUSQVARNA oraz znak H z koroną są znakami towarowymi Husqvarna AB.

Wszystkie znaki towarowe używane są przez VSM Group AB na podstawie licencji.



VSM Group AB • SE-561 84 Huskvarna • SWEDEN
www.husqvarnaviking.com