

PFAFF AMBITION 610/620/630

Instrukcja obsługi

Ten model maszyny do szycia jest zaprojektowany zgodnie z normą IEC/EN60335-2-28 oraz UL1594.

WAŻNE INSTRUKCJE BEZPIECZEŃSTWA

Korzystając z urządzenia elektrycznego należy zawsze stosować środki ostrożności w tym niżej wymienione:

Zapoznać się ze wszystkimi instrukcjami przed przystąpieniem do korzystania z maszyny do szycia. Prosimy trzymać instrukcję obsługi w dogodnym miejscu w pobliżu urządzenia. Przekazując urządzenie innym użytkownikom należy także pamiętać o dołączeniu instrukcji.

NIEBEZPIECZEŃSTWO – UNIKANIE RYZYKA PORAŻENIA PRĄDEM ELEKTRYCZNYM:

- ⓐ Nie należy nigdy pozostawiać urządzenia podłączonego do prądu bez nadzoru. Gniazdko elektryczne, do którego jest podłączone urządzenie powinno znajdować się w łatwo dostępnym miejscu. Po zakończeniu korzystania lub podczas czyszczenia, zdejmowania osłon, smarowania lub innych czynności konserwacyjnych wymienionych w niniejszej instrukcji należy najpierw odłączyć urządzenie od źródła zasilania.

OSTRZEŻENIE – ABY ZREDUKOWAĆ RYZYKO POPARZENIA, POŻARU, PORAŻENIA PRĄDEM LUB OBRAŻEŃ FIZYCZNYCH NALEŻY:

- ⓐ Zawsze wykorzystywać urządzenie zgodnie z jego przeznaczeniem oraz niniejszą instrukcją. Elementy zewnętrzne powinny być zgodne z zaleceniami producenta oraz niniejszą instrukcją.
- ⓐ Nigdy nie korzystać z urządzenia, jeżeli kabel zasilania lub wtyczką są uszkodzone lub nie działają poprawnie lub jeżeli urządzenie spadło, jest uszkodzone lub zostało zamoczone. W takim przypadku maszynę należy zanieść do najbliższego autoryzowanego dealera lub innego autoryzowanego centrum obsługi technicznej w celu sprawdzenia, naprawy lub wymiany części mechanicznych bądź elektrycznych.
- ⓐ Nigdy nie używać urządzenia, jeżeli osłony są otwarte lub otwory wentylacyjne są zamknięte. Otwory wentylacyjne maszyny oraz pedał powinny być chronione przed gromadzeniem się zabrudzeń, kurzu oraz z dala od luźnych części ubrania.
- ⓐ Chronić palce przed ruchomymi elementami urządzenia. Wykonując czynności w pobliżu igły należy zachować szczególną ostrożność.
- ⓐ Zawsze stosować odpowiednią płytkę do igły. Korzystanie z niewłaściwych płytek może przyczynić się do złamania igły.
- ⓐ Nie używać skrzywionych (zgiętych) igieł.
- ⓐ Podczas szycia nie ciągnąć i nie wpychać materiału, gdyż może to spowodować wygięcie się igły i doprowadzić do jej złamania.
- ⓐ Pamiętać o założeniu okularów ochronnych.
- ⓐ Wyłączyć urządzenie („0”) podczas wykonywania czynności w obszarze, w którym znajduje się igła, np. nawlekanie nici lub wymiana igły, nawlekanie nici na szpulkę lub zmiana pedału, etc.
- ⓐ Nie umieszczać oraz nie dopuszczać do przypadkowego wpadnięcia ciał trzecich do otworów w urządzeniu.
- ⓐ Nie korzystać z urządzenia na otwartym powietrzu.
- ⓐ Nie używać maszyny, jeżeli jednocześnie stosowane są środki w aerozolu (spray) lub tlen.
- ⓐ Aby odłączyć urządzenie należy wyłączyć wszystkie funkcje maszyny i ustawić je w pozycji („0”), a następnie wysunąć wtyczkę z gniazda zasilającego.
- ⓐ Nie wyłączać urządzenia ciągnąc za kabel. Aby wyjąć wtyczkę należy ją chwycić, a następnie wysunąć.
- ⓐ Pedał nożny służy do obsługi urządzenia. Nie umieszczać żadnych przedmiotów na pedale.
- ⓐ Nie używać maszyny, jeżeli jest mokra.
- ⓐ W przypadku uszkodzenia lub zbitcia lampki LED należy ją wymienić korzystając z usług

producenta lub przedstawiciela świadczącego usługi techniczne bądź wykwalifikowanego technika, aby uniknąć zagrożeń.

- ⑩ W przypadku uszkodzenia kabla łączącego pedał sterowania z urządzeniem należy go wymienić korzystając z usług producenta lub przedstawiciela świadczącego usługi techniczne bądź wykwalifikowanego technika, aby uniknąć zagrożeń.
- ⑩ Maszyna posiada podwójną izolację. W przypadku konieczności wymiany, korzystać wyłącznie z takich samych części zamiennych. Patrz: instrukcja obsługi urządzeń z podwójną izolacją.

PROSIMY ZACHOWAĆ NINIEJSZĄ INSTRUKCJĘ DOTYCZY WYŁĄCZNIE KRAJÓW CENELEC:

Urządzenie może być obsługiwane przez dzieci powyżej 8 roku życia oraz osoby o obniżonej sprawności fizycznej, sensorycznej lub intelektualnej, bądź nie posiadające doświadczenia bądź wiedzy z zastrzeżeniem opieki lub wcześniejszego udzielenia instrukcji obsługi urządzenia w bezpieczny sposób oraz po udzieleniu informacji na temat potencjalnych zagrożeń.

W normalnych warunkach pracy głośność urządzenia nie przekracza 70 dB.

Urządzenie może być wykorzystywane wyłącznie przy współpracy z pedałem nożnym typu C-9000 produkowanym przez CHIEN HUNG TAIWAN Ltd.

KRAJE SPOZA STREFY CENELEC:

Maszyna jest przeznaczona wyłącznie do użytku domowego.

Urządzenie nie jest przeznaczone do eksploatacji przez osoby (w tym dzieci) o obniżonej sprawności fizycznej, sensorycznej lub intelektualnej, bądź nie posiadające doświadczenia bądź wiedzy z zastrzeżeniem opieki lub wcześniejszego udzielenia instrukcji obsługi urządzenia przez opiekunów w celu zapewnienia ich bezpieczeństwa. Dzieci nie powinny bawić się urządzeniem.

W normalnych warunkach pracy głośność urządzenia nie przekracza 70 dB.

Urządzenie może być wykorzystywane wyłącznie przy współpracy z pedałem nożnym typu C-9000 produkowanym przez CHIEN HUNG TAIWAN Ltd.

OBSŁUGA URZĄDZEŃ Z PODWÓJNĄ IZOLACJĄ

Produkty z podwójną izolacją wyposażone są w dwa systemy izolacji zastępujące tradycyjne uziemienie. Produkty z podwójnym uziemieniem nie posiadają one żadnych urządzeń uziemiających, ponieważ nie ma takiej potrzeby. Obsługa produktów z podwójnym uziemieniem wymaga szczególnej ostrożności oraz znajomości systemu i powinna być realizowana przez wykwalifikowany personel techniczny. Produkty z podwójną izolacją oznaczone są jako „PRODUKTY Z PODWÓJNĄ IZOLACJĄ” LUB „PODWÓJNIE IZOLOWANE”.

Spis treści

Wstęp	4
Informacje ogólne dotyczące urządzenia	4
Panel przedni	4
Panel górny	4
Część tylna	5
Pojemnik na akcesoria	5
Akcesoria	5
Akcesoria w zestawie nieprzedstawione na rysunku	6
Stopka dociskająca	6
Dostępne ściegi	7
Ściegi użytkowe	7
Pikowanie	10
Ściegi artystyczne	10
Ściegi satynowe	11
Ściegi ozdobne	11
Ściegi opcjonalne	11
Alfabety	12
Blokowy	12
Cyrylita	12
2. Przygotowanie	12
Odpakowywanie	12
Podłączanie kabla zasilającego i sterowanie nożne	12
Pakowanie po zakończeniu pracy	13
Kontrolki LED	13
Swobodne ramię	13
Instalacja maszyny w pojemniku	13
Nożyczki do igły	14
Pręty szpulek	14
Pozycja horyzontalna	14
Pozycja pionowa	15
Pręt szpuli pomocniczej	15
Nawlekarka	15
Nawlekarka do nici	16
Nawlekanie igły podwójnych	17
Nawijanie szpulki	18

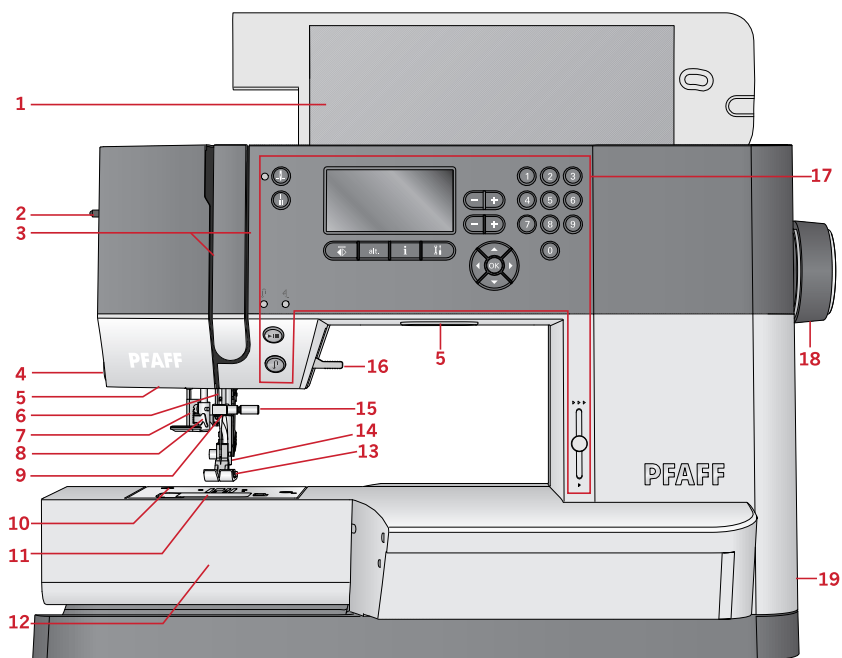
Nawijanie w pozycji horyzontalnej.....	18
Nawlekanie nici.....	18
Umieszczanie szpulki z nicią.....	19
System IDT TM (Zintegrowany Podwójny System Podawania).....	19
Uruchamianie systemu IDT TM.....	19
Wyłączenie systemu IDT TM.....	20
Igły.....	20
Igły uniwersalne.....	20
Igła do stretchu.....	20
Igła do dzinsu.....	20
Igła skrzydłowa.....	21
Wymiana igły.....	21
Obniżanie przewodnic.....	21
Nacisk pedału nożnego.....	22
Dźwignia stopki dociskającej.....	22
Wymiana stopki dociskającej.....	22
Wyjmowanie stopki dociskającej.....	22
Montaż stopki dociskającej.....	23
3.Praca z urządzeniem ambition TM 620.....	24
Przyciski i kontrolki.....	24
Wyświetlacz graficzny.....	24
Przycisk i kontrolka wstrzymania igły w pozycji góra/dół.....	25
Przycisk i kontrolka wykańczania ściegu.....	25
Przycisk i kontrolka nożyc do nici.....	25
Przycisk włączania/wyłączania.....	25
Przycisk i kontrolka biegu wstecznego.....	25
Przyciski ustawiania szerokości, położenia/szwu.....	25
Przyciski kursora.....	26
Przyciski długości/ gęstości ściegów.....	26
Przyciski bezpośredniego wyboru.....	26
Przycisk ładowania.....	26
Przycisk zapisywania spersonalizowanych szwów lub sekwencji.....	26
Przycisk usuwania.....	26
Ściegi lustrzane.....	26
Przycisk odwzorowania - lustrzanego odbicia - od końca do końca.....	26
Przycisk Alt.....	26
Przycisk info.....	26
Przyciski kołowe.....	26
Przycisk OK.....	26

Dźwignia sterowania prędkością	26
Menu ustawień	27
Napężenie nici	27
Igła podwójna.....	27
Zabezpieczenie szerokości ściegu.....	28
Język.....	28
Alarm dźwiękowy	28
Kontrast.....	28
Wersja oprogramowania.....	28
Tryb szycia.....	28
Wybór ściegu.....	29
Zalecenia dotyczące szycia	29
Korekta ściegu.....	30
Długość/gęstość ściegu	31
Gęstość/położenie ściegu	31
Długość/gęstość ściegu	31
Układ podłużny	31
Napężenie nici	32
Lustrzane odbicie	32
Ścieg spersonalizowany	32
Zapisywanie ściegów spersonalizowanych.....	32
Nadpisywanie ściegów spersonalizowanych	32
Uruchamianie zapisanych ściegów spersonalizowanych.....	32
Sekwencje	33
Sekwencje – Informacje ogólne	33
Tworzenie sekwencji.....	33
Alfabet.....	33
Tworzenie sekwencji tekstowej	34
Wybór indeksu oraz czcionki.....	34
Wprowadzanie ustawień tekstu oraz ściegów.....	34
Usuwanie ściegu lub litery z sekwencji	34
Zarządzanie sekwencjami	34
Zapisywanie sekwencji	35
Wprowadzanie zapisanych sekwencji.....	35
Sekwencja szycia	35
Sekwencja komunikatów	35
4 Funkcje quilt ambition TM 630	37
Przyciski i kontrolki.....	37
Wyświetlacz graficzny	37

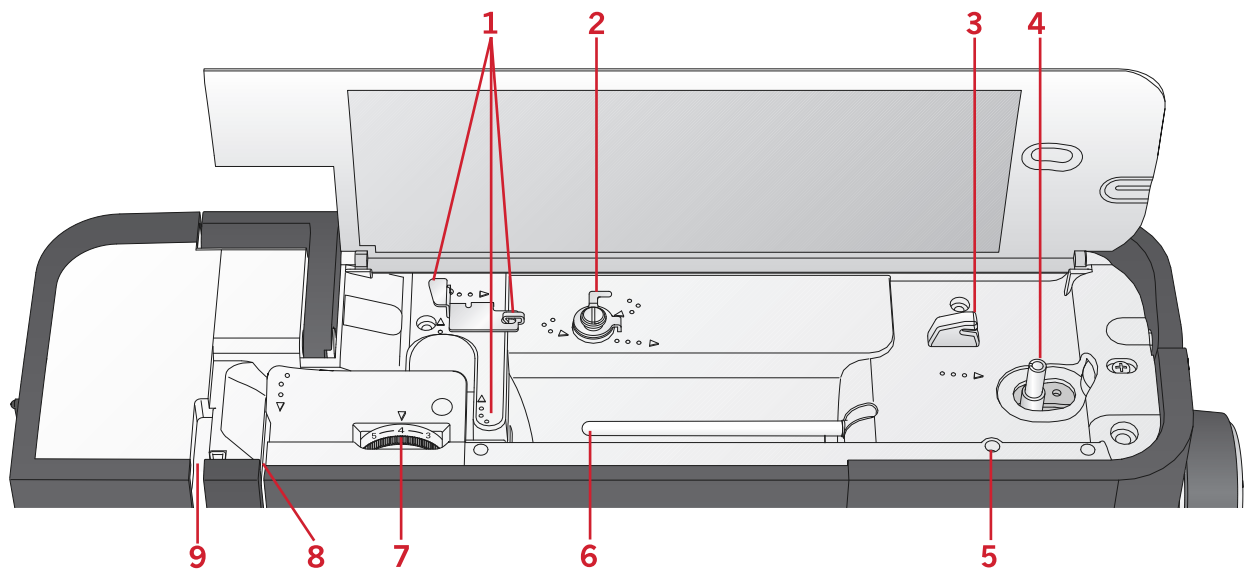
Przycisk zatrzymania igły w pozycji góra/dół oraz kontrolka.....	37
Przycisk wykańczania ściegu oraz kontrolka.....	37
Przycisk odcinania nici oraz kontrolka	38
Przycisk start/stop	38
Przycisk biegu wstecznego oraz kontrolka	38
Dźwignia sterowania prędkością	38
Menu ustawień	38
Ustawienie naprężenia nici	39
Igła podwójna.....	39
Zabezpieczenie szerokości ściegu.....	39
Język.....	39
Alarm dźwiękowy	39
Kalibracja ekranu dotykowego	39
Tryb szycia	40
Tryb szycia – Informacje ogólne.....	40
Wybór ściegu.....	41
Korekta ustawień ściegów	41
Szerokość/położenie ściegu	42
Długość/gęstość ściegu	42
Wydłużenie.....	42
Naprężenie nici	42
Lustrzane odbicie (odwzorowywanie).....	43
Ściegi spersonalizowane	43
Zapisywanie ustawień spersonalizowanych.....	43
Nadpisywanie ściegów osobistych.....	43
Wprowadzanie zapisanych ściegów spersonalizowanych	43
Sekwencja	44
Sekwencje – Informacje ogólne	44
Tworzenie sekwencji.....	44
Używanie alfabetu.....	44
Tworzenie sekwencji tekstu	45
Zaznaczanie zbioru znaków i czcionek.....	45
Zmiana tekstów lub ściegów	45
Usuwanie ściegów lub liter w sekwencji	45
Zarządzanie sekwencjami	45
Zapisywanie sekwencji	45
Zapisywanie sekwencji	46
Szycie sekwencji	46
Sekwencja komunikatów	46

5 Szycie	47
Techniki szycia.....	47
Trójfazowy ścieg zygzakowy.....	47
Dziurki do guzików.....	47
Przyszywanie guzików.....	49
Cerowanie	50
Wykonywanie zakładów w ciężkich materiałach	51
Pikowanie w stylu ręcznym	51
Swobodny ruch	52
Szycie punktowe w trybie ruchu swobodnego.....	52
Ścieg niewidoczny do zakładek	53
Elastyczny ścieg zakryty	53
Wszywanie zamków	54
Komunikaty w trakcie szycia.....	54
6 Konserwacja.....	55
Czyszczenie urządzenia	55
Czyszczenie okolic szpulki	55
Czyszczenie okolic pod szpulką	55
Wymiana płytki ściegowej.....	56
Rozwiązywanie problemów	56
Problemy ogólne	56
Urządzenie pomija ściegi.....	57
Nić igły zrywa się	57
Nić na szpulce zrywa się	57
Szew ma nierówny ścieg.....	58
Urządzenie nie podaje materiału lub podaje nieregularnie.....	58
Nie można wykonać dziurki na guziki.....	58
Specyfikacja techniczna.....	58
Maszyna do szycia	58
Sterowanie nożne	58

Model 610

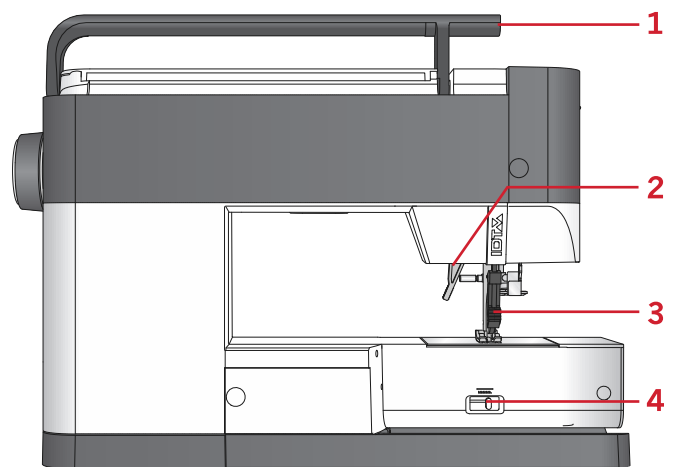


- | | |
|---------------------------------|---|
| 1. Ściegi maszyny | 11. Zamknięcie szpulki |
| 2. Ustawienie docisku stopki | 12. Wolne ramię |
| 3. Przebieg nitki | 13. Stopka |
| 4. Nóż | 14. Uchwyt stopki |
| 5. Oświetlenie | 15. Odkręcanie igły |
| 6. Iglica | 16. Dźwignia podnoszenia stopki |
| 7. Ramię do wykonywania dziurki | 17. Klawisze obsługi oraz panel |
| 8. Nawlekcacz igły | 18. Koło ręczne |
| 9. Prowadnik nitki igłowej | 19. Podłączenie kabla oraz regulatora obrotów |
| 10. Płytkę ściegowa | |

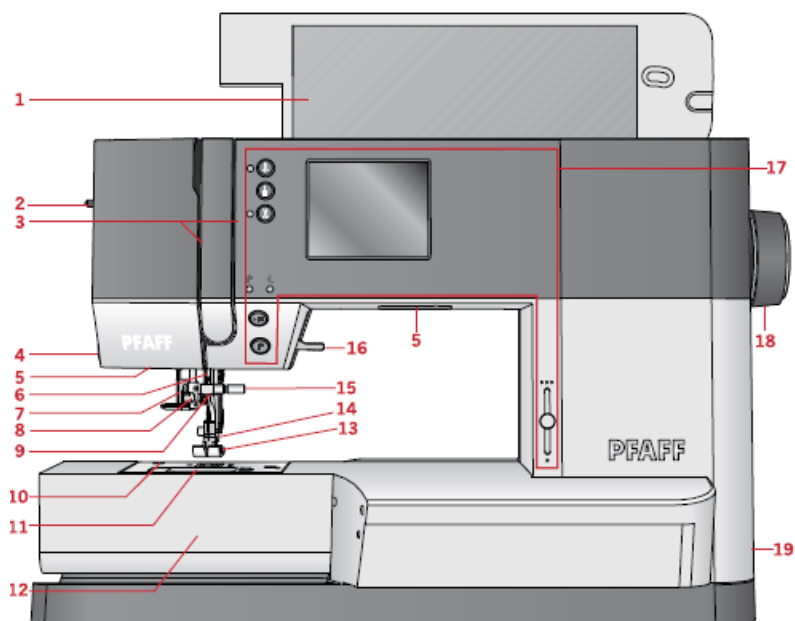


1. Prowadniki nitki
2. Dyski naprężacza do nawijania na szpulkę
3. Nóż
4. Trzpień nawijania na szpulkę
5. Miejsce na dodatkowy trzpień
6. Trzpień na szpulkę
7. Ustawienie naprężenia nici
8. Dyski naprężające
9. Podnośnik nitki

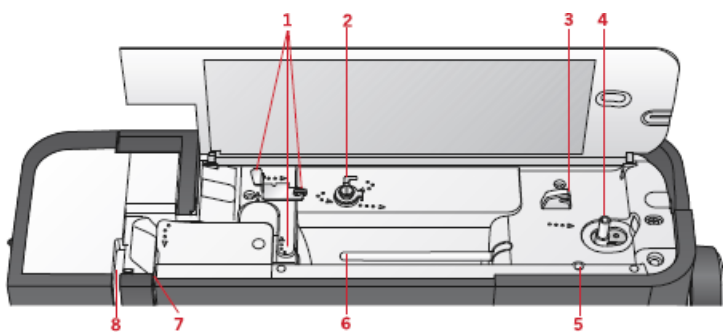
1. Rączka
2. Podnośnik stopki
3. Górny transport IDT™ system
4. Opuszczanie ząbków



Model 620/630



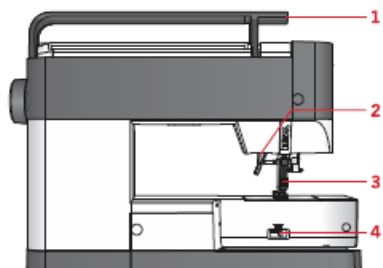
1. Pokrywa z tabelą wzorów/szwów
2. Pedał nożny sterowania
3. Otwory do nawlekania/podawania nici
4. Nożyce do nici
5. Oświetlenie LED
6. Uchwyt igły
7. Dźwignia funkcji dziurek do guzików
8. Wbudowana nawlekarka do nici
9. Prowadnica nici
10. Płytkę ściegowa
11. Osłona szpulki
12. Swobodne ramię
13. Pedał nożny sterowania
14. Uchwyt stopki
15. Śruba dociskająca igły
16. Dźwignia stopki
17. Przycisk funkcji i wyświetlacz graficzny
18. Pokrętło ręczne
19. Wyłącznik główny, złącza kabla zasilającego oraz nożnego pedału sterowania



1. Prowadnice nici
2. Nić nawijarki szpulki oraz dysk zaciskowy
3. Nożyce do nici szpulki
4. Dźwignia nawijarki szpuli oraz szpulka
5. Dodatkowy otwór na szpulkę i trzpień
6. Trzpień szpulki
7. Dysk naprężający nić
8. Dźwignia podnośnika

Część tylna

1. Uchwyt
2. Podnośnik pedału nożnego
3. System IDT TM
4. Ramka do opuszczania prowadnic



Pojemnik na akcesoria

Akcesoria należy przechowywać w pojemniku w celu ułatwienia dostępu

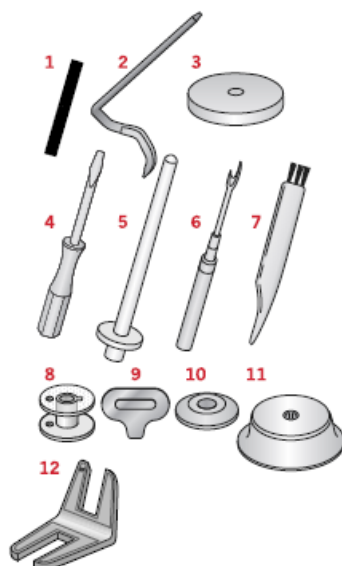
1. Miejsce na akcesoria
2. Haczyk

Akcesoria

Akcesoria na wyposażeniu

1. Siatka igły
2. Prowadnica brzegu
3. Podkładka filcowa (3)
4. Śrubokręt
5. Pomocnicza szpulka
6. Nożyk do rozcinania szwów

7. Szczoteczka. Używać ostrej krawędzi szczoteczki, aby oczyścić obszar wokół prowadnic
8. Szpulki (5, jedna w maszynie)
9. Śrubokręt do wymiany płytki ściegowej
10. Osłona szpulki, mała
11. Osłona szpulki, duża
12. Narzędzie wielofunkcyjne



Akcesoria w zestawie nieprzedstawione na rysunku

- ⑩ Pedał nożny
- ⑩ Kabel zasilający
- ⑩ Igły
- ⑩ Sztywna osłona

Stopka dociskająca



OA – Standardowa stopka dociskająca dostosowana do systemu IDT TM (zamontowana w maszynie w ramach dostawy)

Stopka ta jest głównie stosowana do ściegów prostych oraz falistych o długości szwu powyżej 1,0 mm.



1A – Stopka do ściegów fantazyjnych dostosowana do systemu IDT TM

Stopka dociskająca do ściegów fantazyjnych. Rowek na odwrocie stopki został zaprojektowany specjalnie z myślą o bezproblemowym przesuwaniu się nad szwem.



2A – Stopka do ściegów fantazyjnych

Wykonując ściegi dekoracyjne lub krótkie ściegi kręte oraz inne ściegi użytkowe o długości szwu poniżej 1,0 mm, należy zamontować tę stopkę. Rowek na odwrocie stopki został zaprojektowany specjalnie z myślą o bezproblemowym przesuwaniu się nad szwem.



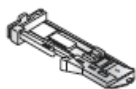
3 – Stopka do wykonywania szwów krytych dostosowana do systemu IDT TM

Stopka ta jest wykorzystywana do wykonywania szwów zakrytych. Palec stopki prowadzi materiał. Czerwona prowadnica została zaprojektowana taki sposób, aby przesuwając się wzdłuż brzegu zakładki.



4 - Stopka do wszywania zamków dostosowana do systemu IDT TM

Stopkę tę można zamontować z prawej lub lewej strony igły co ułatwia wykonywanie szwu blisko zębów zamka. Zmiana pozycji igły – prawo, lewo – umożliwia wykonywanie szwu blisko zębów zamka.



5 – Stopka do przyszywania guzików

Stopka ta ma specjalne miejsce w tylnej części, które można dostosowywać do rozmiaru otworów w guzikach. Maszyna wykona szew dopasowany do wielkości guzika. Można przyszywać guziki o dziurkach wielkości do 25 mm.



6 – Wszywanie/Stopka o swobodnym ruchu (630)

Stopka ta jest wykorzystywana podczas szycia w różnych kierunkach oraz do cerowania.


















Stopka 1/4" do pikowania z systemem IDT TM (630)


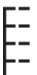


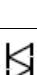
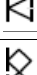
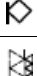
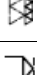
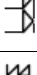

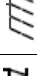






Stopka ta jest idealna do nakłuwania. Odległość pomiędzy igłą a zewnętrzną krawędzią stopki wynosi 1/4" (6,3 mm), a pomiędzy igłą a wewnętrzną krawędzią 1/8" (3,25 mm).

Dostępne ściegi

Ściegi użytkowe

Ścieg	Nr		Nazwa	Opis
	620	630		
	1	1	Ścieg prosty	Wykorzystywany do wykonywania szwów oraz szwów zewnętrznych. Dostępnych 29 ustawień igły.
	2	2	Ścieg prosty potrójny	Ścieg wzmocniony do wykonywania szwów zewnętrznych
	3	3	Ścieg prosty odwrotny	Szew ciągły odwrotny
	-	4	Ścieg fastrygowy	Ścieg pojedynczy do wykonywania szwów fastrygowych. Długość szycia ustawiana ręcznie.
	4	5	Ścieg zygzakowy	Wzmocnienie szwów, eleganckie wykończenie, szycie stretchu, wstawianie koronki.

	5	6	Ścieg zygzakowy, igła po prawej lub lewej stronie	Wzmocnienie szwów, eleganckie wykończenie, szycie stretchu
	6	7	Ścieg zygzakowy	Aplikacje, couching (pościel), dziurki
	7	8	Ścieg zygzakowy, potrójny do stretchu	Elastyczny ścieg do wykonywania ozdobnych szwów lub szwów zewnętrznych
	8	9	Ścieg zygzakowy trójstopniowy	Elastyczny ścieg, cerowanie, łatanie.
	9	10	Ścieg elastyczny	Szwy elastyczne, cerowanie, łatanie
	-	11	Ścieg elastyczny	Szwy elastyczne, cerowanie, łatanie oraz szwy ozdobne
	10	12	Ścieg plastra miodu	Dekoracyjny ścieg do szycia do materiałów elastycznych oraz szwów w tym także elastyczną nicią nawiniętą na zwój/szpułę.
	11	13	Ścieg pomostowy	Łączenie materiałów oraz elementów kołdry, wykonywania dekoracyjnych szwów oraz przesywania kołdry i zakładek
	12	14	Elastyczny ścieg podkładowy	Ścieg do łączenia elementów bielizny, materiałów frotte, skóry, grubych materiałów wymagających nałożenia ściegów
	13	15	Ścieg krzyżowy	Elastyczny, dekoracyjny ścieg do elastycznych materiałów
	14	16	Ścieg zakryty	Ścieg zakryty na materiałach dzianinowych
	15	17	Ścieg zakryty elastyczny	Wykonywanie ściegów zakrytych na materiałach elastycznych
	16	18	Ścieg do materiałów trykotowych	Wykonywanie ściegów na materiałach elastycznych
	17	19	Zamknięty overlock	Szew oraz zasłonięta tkanina elastyczna w jednym kroku.
	-	20	Zamknięty overlock	Szew oraz zasłonięta tkanina elastyczna w jednym kroku.

	18	21	Zamknięty overlock	Szew oraz zasłonięcie w jednym kroku ze wzmocnionym brzegiem.
	-	22	Narzut elastyczny	Szew oraz zasłonięta tkanina elastyczna w jednym kroku.
	-	23	Narzut elastyczny	Szew oraz zasłonięta tkanina elastyczna w jednym kroku.
	19	24	Overlock	Szew oraz zasłonięta tkanina w jednym kroku, łatanie, wykonywanie zakładki
	20	25	Overlock	Szew oraz zasłonięta tkanina, łatanie, zakładki.
	-	26	Overlock dzianinowy	Szew oraz zasłonięta tkanina elastyczna w jednym kroku.
	-	27	Overlock wzmocniony	Szew oraz zasłonięta tkanina elastyczna w jednym kroku
	-	28	Overlock do wykończeń	Szew oraz zasłonięta tkanina elastyczna w jednym kroku
	-	29	Lamówka mock	Pozwala uzyskać efekt
	-	30	Ścieg zakryty typu overlock	Overlockowy dekoracyjny ścieg zakryty do dzianin
	21	31	Ścieg zamknięty typu overlock	Overlockowy dekoracyjny ścieg zakryty do materiałów elastycznych
	22	32	Dziurki pościelowe	Dziurki do bluzek, koszul oraz pościeli
	23	33	Standardowa dziurka do guzika	Podstawowa dziurka do bluzek, koszul oraz kurtek/żakietów, także do poduszek.
	24	34	Zaokrąglone dziurki ze wzdłużnym zakładem	Dziurki do ubrań
	25	35	Dziurka z punktowym zakładem	Dziurka krawiecka lub dekoracyjna
	26	36	Dziurka z założeniem wzdłużnym	Dziurka krawiecka do marynarek i spodni
	27	37	Dziurka okrągła	Dziurka do lekkich elementów garderoby lub marynarek

	28	38	Dziurka do materiałów elastycznych	Dziurka do materiałów elastycznych
	29	39	Przyszywanie guzików	Przyszywanie guzików lub łącznie dwóch tkanin
	30	40	Oczko	Dekoracyjne wykończenie starego typu
	31	41	Programowalny ścieg do cerowania	Cerowanie dziur lub zniszczonego materiału
	32	42	Programowalny wzmocniony ścieg do cerowania	Wzmocnione cerowanie dziur lub zniszczonego materiału
	33	43	Ścieg ryglowy	Automatycznie wzmocniane miejsca cerowania i kieszenie
	34	44	Ścieg ryglowy do dżinsu	Ozdobne, automatycznie wzmocniane miejsca cerowania i kieszenie
	-	45	Dekoracyjny ścieg ryglowy	Ozdobne, automatycznie wzmocniane miejsca cerowania i kieszenie

Pikowanie

620	35	-	36	37	38	-	-	39	-	40	-	41	42	43
630	46	47	48	49	50	51	52	53	54	55	56	57	58	59
620	44	45	-	46	47	48	-	49	-	-	50	51	52	-
630	60	61	62	63	64	65	66	67	68	69	70	71	72	73
620	53	54	55	-	56	57	58	59	60	61	-	-	-	-
630	74	75	76	77	78	79	80	81	82	83	84	85	86	87

Ściegi artystyczne

620	62	-	-	63	64	65	66	68	67	69	70	-	71	-	72
630	88	89	90	91	92	93	94	95	96	97	98	99	100	101	102
620	73	-	74	75	-	-	76	77	-	78	79	-	-	-	-
630	103	104	105	106	107	108	109	110	111	112	113	114	115	116	117

Ściegi satynowe

			-		-	-			-			-	
620	80	81	-	82	-	-	83	84	-	85	86	-	87
630	118	119	120	121	122	123	124	125	126	127	128	129	130
620	-	88	89	90	91	-	92	93	94	-	95	-	-
630	131	132	133	134	135	136	137	138	139	140	141	142	-

Ściegi ozdobne

620	-	96	97	98	-	-	99	100	101	102	-	-	-	-
630	143	144	145	146	147	148	149	150	151	152	153	-	-	-
620	-	103	104	105	106	107	-	108	-	-	-	-	-	109
630	154	155	156	157	158	159	160	161	162	163	164	-	-	-
620	110	111	-	112	-	-	113	114	115	116	-	-	-	-
630	165	166	167	168	169	170	171	172	173	174	175	-	-	-
620	-	117	118	119	-	120	121	122	123	124	-	-	-	-
630	176	177	178	179	180	181	182	183	184	185	186	-	-	-
620	125	126	-	127	-	128	129	-	130	-	-	-	-	-
630	187	188	189	190	191	192	193	194	195	-	-	-	-	-

Ściegi opcjonalne

Ścieg	Nr		Nazwa	Opis
	620	630		
	131	196	Ścieg do naszywania perełek 4-6 mm	Wykorzystywany do przyszywania cekinów, perełek, etc. Wymaga użycia dodatkowej stopki do aplikacji (część nr 820605-096).
	132	197	Ścieg do naszywania cekinów	Wykorzystywany do przyszywania cekinów, perełek, etc. Wymaga użycia dodatkowej stopki do aplikacji (część nr 820605-096).
	133	198	Węzły	Do uzyskiwania efektu ręcznie haftowanych splotów francuskich. Wymaga użycia dodatkowej stopki do aplikacji (część nr 820613-096)
	134	199	Węzły	Do uzyskiwania efektu ręcznie haftowanych splotów francuskich. Wymaga użycia dodatkowej stopki do aplikacji (część nr 820613-096)
	135	200	Ścieg łączący i brzegowy	Umożliwia połączenie dwóch brzegów materiału. Wymagane jest użycie opcjonalnej stopki do systemu (przystawki) łączenia i zakładek (część nr 820931-096)
	136	201	Ścieg łączący i brzegowy	Umożliwia połączenie dwóch brzegów materiału. Wymagane jest użycie opcjonalnej stopki do systemu

Alfabet

Blokowy

ABCDEFGHIJKLMNOPQRSTUVWXYZ
abcdefghijklmnopqrstuvwxyz
À Á Â Ã Ä Å Æ Ø Ñ Ò Ó Ô Õ Ö × Ø Ù Ú Û Ü Ý Þ ß à á â ã ä å æ ç è é ê ë í î ï ð ñ ò ó ô õ ö ç ã ã ã ã è è è è é é é é í ó ó æ ø ù ú û ü ý þ ß ã ã ã ã è è è è é é é é í ó ó æ ø ù ú û ü ý þ ß
1234567890.,- _

Cyrylica

А Б В Г Д Е Ж З И Й К Л М Н О П Р С Т У Ф Х Ц Ч
Ш Щ Ъ Ы Ь Э Ю Я
а б в г д е ж з и й к л м н о п р с т у ф х ц ч
ш щ ъ ы ь э ю я
1234567890 & ? ! ' @ . , - _

2. Przygotowanie

Odpakowywanie

1. Umieścić opakowanie na stabilnym, płaskim podłożu. Wyjąć urządzenie z pudełka, zdjąć opakowanie zewnętrzne oraz zdjąć sztywną osłonę urządzenia.
2. Zdjąć całe opakowanie zewnętrzne oraz plastikową torbę.

Uwaga: Urządzenie PFAFF® ambition™ 620/quilt ambition™ 630 umożliwia wykonywanie wysokiej jakości szwów w temperaturze pokojowej. Ekstremalnie wysokie lub niskie temperatury mogą wpływać na jakość wykonywanego szwu.

Uwaga: Na niektórych materiałach może znajdować się nadmiar farby, co może powodować trudne do usunięcia przebarwienia na innych materiałach oraz na samym urządzeniu. Wełna oraz dzins, szczególnie w kolorze czerwonym i błękitnym, bardzo często zawierają nadmiar barwnika. W przypadku podejrzenia nadmiaru barwnika, przed przystąpieniem do pracy na maszynie, wypłukać materiał w celu uniknięcia odbarwień.

Podłączanie kabla zasilającego i sterowanie nożne

Kabel zasilający oraz pedał sterowania nożnego stanowią część zestawu akcesoriów.

Uwaga: W przypadku wątpliwości podczas podłączania urządzenia do źródła zasilania należy skonsultować się z zawodowym elektrykiem. Jeżeli urządzenie nie jest używane, należy je odłączyć od źródła zasilania.

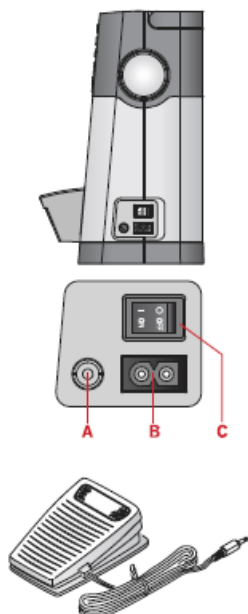
Z tym modelem urządzenia należy wykorzystywać pedał typu C-9000 produkowany przez CHIEN HUNG TAIWAN Ltd.

1. Podłączyć kabel zasilający do gniazda znajdującego się w prawej dolnej części urządzenia (A).
2. Podłączyć kabel zasilający do tylnego gniazda w prawej dolnej części urządzenia (B).
Podłączyć kabel do gniazda ściennego.

3. Aby włączyć urządzenie oraz światło, należy użyć przycisku ON/OFF (C).

Kanada i USA

Urządzenie posiada spolaryzowaną wtyczkę (jedna strona jest szersza niż druga). Aby wyeliminować ryzyko porażenia prądem, wtyczka jest skonstruowana w taki sposób, aby pasować do spolaryzowanego gniazda tylko z jednej strony. Jeżeli dalej nie pasuje, należy wtyczkę obrócić. Jeżeli w dalszym ciągu nie można podłączyć wtyczki należy zasięgnąć porady zawodowego elektryka. Nie zmieniać wtyczki w żaden sposób.



Pakowanie po zakończeniu pracy

1. Wyłączyć urządzenie używając głównego wyłącznika.
2. Wyjąć kabel zasilający z gniazda naściennego, a następnie z urządzenia.
3. Wyjąć kabel zasilania z pedału sterowania. Zwinąć kabel w celu ułatwienia przechowywania.
4. Umieścić akcesoria w pojemniku. Wsunąć pojemnik do urządzenia w okolicy swobodnego ramienia.
5. Umieścić pedał w miejscu powyżej wolnego ramienia.
6. Wsunąć sztywną osłonę.

Kontrolki LED

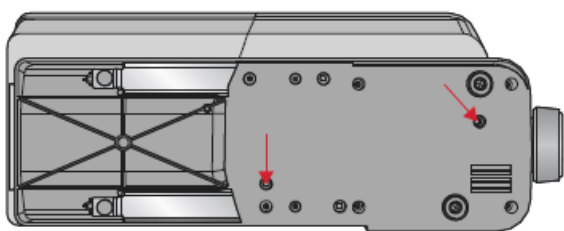
Urządzenie wyposażone jest w kontrolki LED, które równomiernie rozprawdają światło nad obszarem szycia eliminując cień.

Swobodne ramię

Aby użyć swobodnego ramienia, należy wysunąć pojemnik. Po podłączeniu, zaczep (hak) mocuje pojemnik stabilnie do urządzenia. Pojemnik można odblokować po przesunięciu go w lewą stronę.

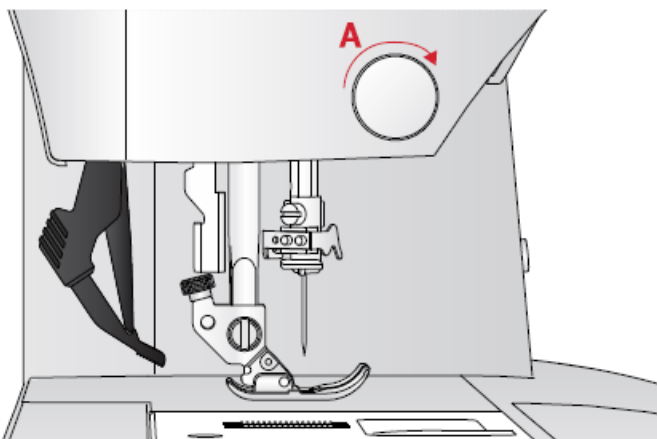
Instalacja maszyny w pojemniku

Na spodzie urządzenia znajdują się dwa otwory umożliwiające zamocowanie na szafce. Maszynę mocuje się za pomocą śrub M6.



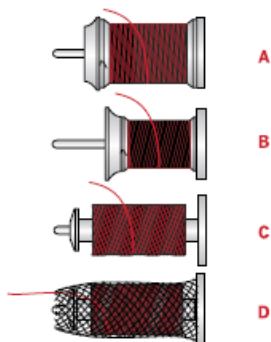
Nożyczki do igły

Aby odciąć igłę, pociągnąć nitkę w kierunku od tyłu do przodu zgodnie z rysunkiem (A).



Pręty szpulek

Urządzenie posiada dwie szpule: główną i dodatkową. Szpule są dostosowane do wszystkich rodzajów nici. Szpula główna jest regulowana i może być montowana zarówno w pozycji horyzontalnej (zwoje rozwijają nić) oraz pionowej (szpula z nicią obraca się). Pozycja horyzontalna przeznaczona jest do pracy z normalnymi szpulkami a pionowa do prac z dużymi szpulkami lub specjalnymi nićmi.



Pozycja horyzontalna

Umieść filcową podkładkę oraz szpulkę na wrzecionie. Sprawdzić, czy nić odwija się z przodu szpuli (A) umożliwiając nasunięcie osłonki szpuli.

Uwaga: Nie wszystkie szpulki są produkowane w ten sam sposób. W przypadku jakichkolwiek problemów z nicią, należy obrócić szpulę w taki sposób, aby nić odwijala się w przeciwnym kierunku lub umieścić nić w pozycji pionowej.

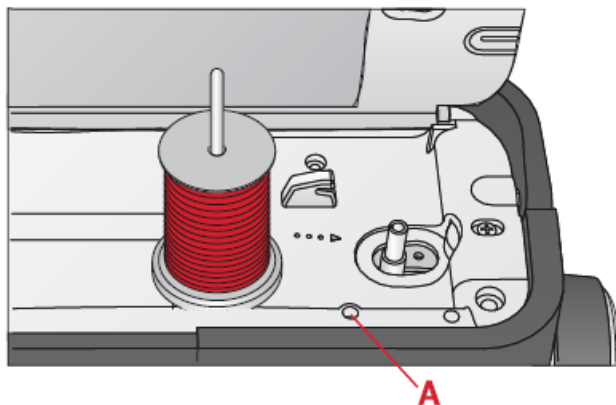
W zależności od wielkości szpuli, odwrócić położenie osłonki szpuli (B).

Krzyżując nici można użyć małej nakrętki (C).

Ustawić siatkę z nici na szpulę, jeżeli nić odwija się bez problemu (D).

Pozycja pionowa

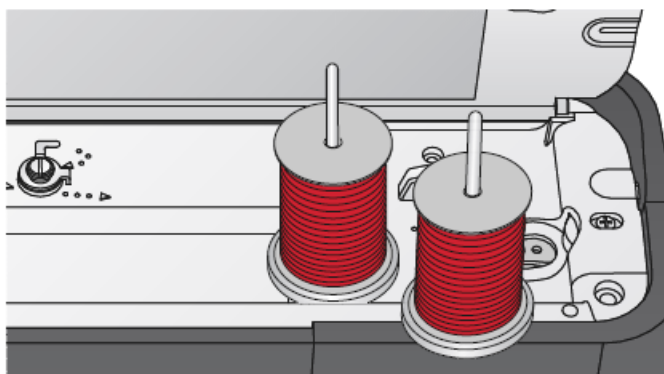
Podnieść szpulę do pozycji pionowej. Umieścić filcową podkładkę pod szpulę, aby uniemożliwić zbyt szybkie obroty szpuli. Nie umieszczać zatyczki na szczycie szpuli – to może zablokować obroty.



Pręt szpulki głównej w pozycji pionowej

Pręt szpuli pomocniczej

Szpula pomocnicza jest wykorzystywana do nawijania nici na szpulę z drugiej szpuli lub do używania drugiej szpuli w przypadku korzystania z podwójnej igły. Umieścić pomocniczą szpulę w otworze w górnej części urządzenia (A). Umieścić filcową podkładkę pod szpulę z nicią.



Szpula pomocnicza oraz główna w pozycji pionowej.

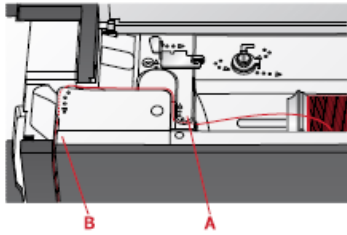
Nawlekarka

Sprawdzić, czy stopka dociskająca jest podniesiona oraz czy rączka znajduje się w najwyższym położeniu.

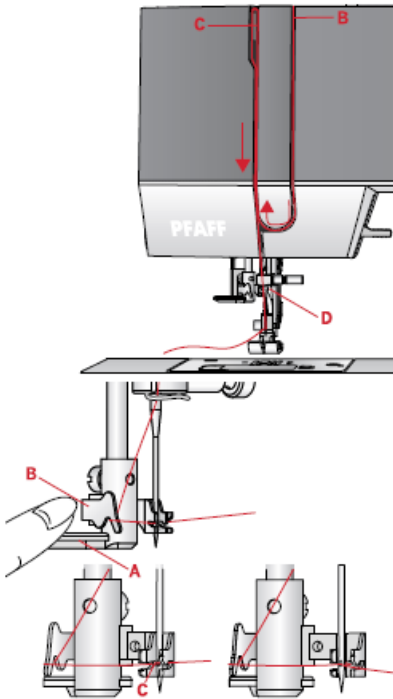
1. Umieścić podkładkę filcową oraz szpulę na pręcie i zamocować osłonkę odpowiedniej wielkości w odpowiednim kierunku.

Uwaga: Przytrzymać nić obiema dłońmi, aby nie dopuścić do jej zwisu podczas nawijania. Pozwoli to umieścić nić na prowadnicy.

2. Przeciągnąć nić pod prowadnicą (A) w kierunku od strony prawej do lewej.
3. Przeciągnąć nić od strony prawej do lewej wzdłuż otworu.
4. Przeciągnąć nić pomiędzy dwoma płytkami dociskającymi (B).
5. Przeciągnąć nić ku dołowi przez otwór na nitkę a następnie wyciągnąć w kierunku do góry przez otwór za lewej strony.



6. Przełożyć nitkę z prawej strony przez dźwignię (C), a następnie znowu ku dołowi przez otwór na nić znajdującym się z lewej strony do otworu w igle (D).
7. Nawlec igłę.



Nawlekarka do nici

Nawlekarka do nici umożliwia automatyczne nawleczenie nitki. Igła musi znajdować się w najwyższym położeniu, aby można było użyć wbudowanej nawlekarki. Używając przycisku podnoszenia i opuszczania igły sprawdzić, czy znajduje się ona w najwyższym położeniu.

Zalecamy także obniżenie stopki dociskającej.

1. Za pomocą dźwigni (A) wyciągamy nawlekarkę całkowicie do dołu. Metalowe kołnierze chronią igłę a mały haczyk przechodzi przez oko igły.
2. Przeciągnąć nić w kierunku od tyłu przez prowadnicę (B) oraz pod małym haczykiem (C).
3. Niech nawlekarka delikatnie odchyli się do tyłu. Haczyk przeciągnie nitkę przez oko i utworzy pętlę z tyłu nitki. Wyciągnąć pętlę nici z tylnej części igły.
4. Podnieść stopkę dociskającą i umieścić nitkę tuż pod nią.

Uwaga: Nawlekarka jest dostosowana do igieł w rozmiarze 70-120. Nawlekarka nie nadaje się do igieł w rozmiarze 60 i mniejszych, igieł skrzydłowych lub podwójnych.

Dostępne są akcesoria opcjonalne wymagające ręcznego nawleczenia igły.

Nawlekając igłę ręcznie, należy pamiętać o konieczności nawlekania jej w kierunku od przodu do tyłu.

Nawlekanie igły podwójnych

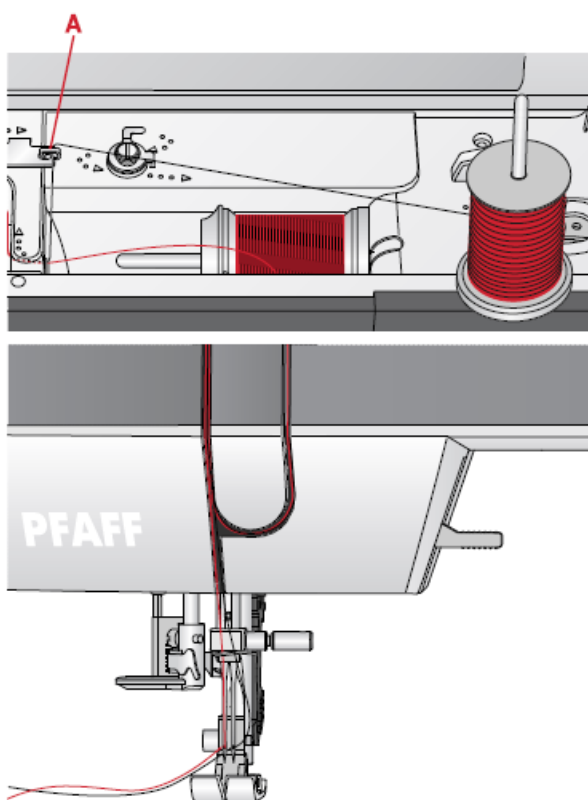
Wymienić igłę pojedynczą na podwójną. Sprawdzić, czy stopka dociskająca znajduje się w najwyższym położeniu.

1. Nawlec pierwszą nić zgodnie z instrukcjami na poprzedniej stronie.
2. Przewlec nić przez ucho w kierunku od przodu do tyłu.
3. Umieścić dodatkową szpulę na pręcie oraz ramkę na filcowej podkładce. Umieścić drugą nić na pręcie szpuli.
4. Przełożyć nić na lewą stronę i przeciągnąć przez prowadnicę (A) w kierunku od tyłu do przodu.
5. Przeciągnąć drugą nić w taki sam sposób jak pierwszą.
6. Sprawdzić, czy nitka znajduje się wewnątrz prowadnicy igły oraz zewnętrznej.
7. Przewlec nić ręcznie przez oko igły w kierunku od przodu do tyłu.

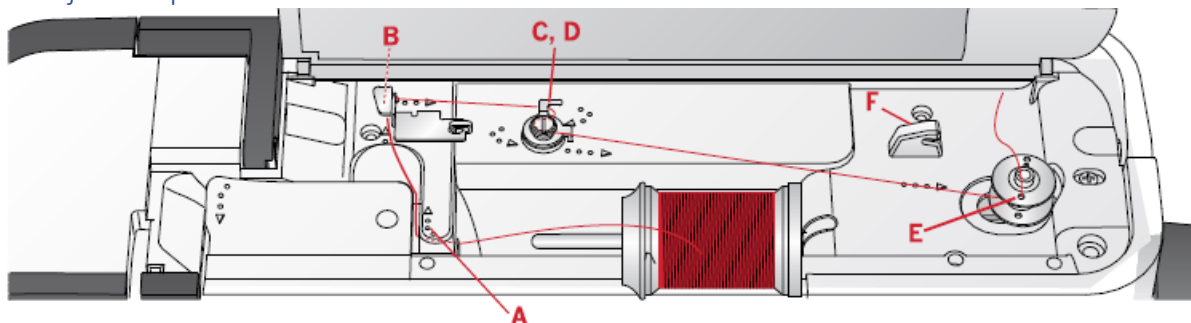
Uwaga: Masa oraz nieregularna powierzchnia nici specjalnych takich jak metaliczne, mogą powodować napinanie się nitki. Obniżenie naprężenia nici pozwoli uniknąć jej złamania.

Uwaga: Uruchomić igłę podwójną i wybrać odpowiedni rozstaw igieł korzystając z menu ustawień. Pozwoli to ograniczyć szerokość wszystkich szwów dla danego rozmiaru igły i zapobiegnie uszkodzeniu stopki dociskającej oraz igły.

Uwaga: Nie należy stosować asymetrycznych igieł podwójnych, ponieważ mogą one uszkodzić całe urządzenie.

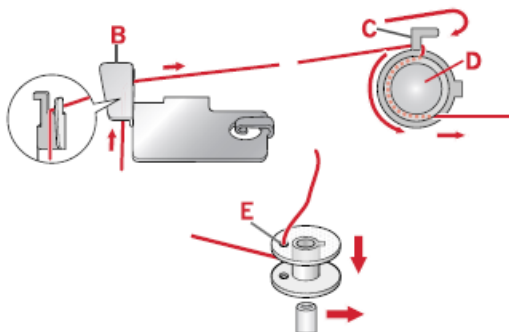


Nawijanie szpulki



Nawijanie w pozycji horyzontalnej

1. Umieścić filcową podkładkę i nawinać nić na szpulę znajdującą się na pręcie szpulki umieszczonej w pozycji horyzontalnej. Nasunąć zasłonkę odpowiedniego typu i w odpowiednim kierunku.
2. Pod prowadnicą igły (A) w kierunku od prawej do lewej. Przeciągnąć nić w kierunku do tyłu i owinać wokół prowadnicy (B) w kierunku od lewej do prawej.
3. Przeciągnąć nić w prawą stronę a następnie przez prowadnicę (C) w kierunku od tyłu do przodu. Przeciągnąć nić pod dyskiem napinającym (D) w kierunku przeciwnym do ruchu wskazówek zegara.



Uwaga: Sprawdzić, czy nić jest odpowiednio ułożona w dysku napinającym i czy gwarantuje odpowiednie napięcie nici.

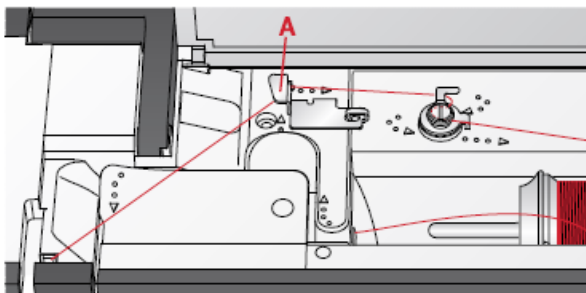
4. Przeciągnąć nić przez otwór w pustej szpulce (E) w kierunku od wewnątrz na zewnątrz.
5. Umieścić szpulkę na nawijarce.
6. Zmienić położenie dźwigni przesuwając w prawo. Na ekranie pojawi się komunikat z informacją, że nawijanie szpulki zostało uruchomione. Wcisnąć pedał sterowania lub przycisk start/stop, aby uruchomić nawijanie. Przytrzymać końcówkę nici mocno, gdy urządzenie włączy się.

Kiedy szpula jest pełna, zdjąć nogę pedału lub ponownie wcisnąć przycisk start/stop, aby wyłączyć urządzenie. Zmienić położenie dźwigni szpulki w lewą stronę. Okienko z komunikatem zniknie. Wyjąć szpulki i przeciąć nitkę za pomocą nożyczek (F).

Nawlekanie nici

Sprawdzić, czy stopka dociskająca znajduje się w najwyższym położeniu. Przełożyć nić do góry w kierunku od igły pod stopką dociskającą kierując ją w lewą stronę przez ucho oraz prowadnicę szpulki (A). Następnie wykonać kroki 3 do 6.

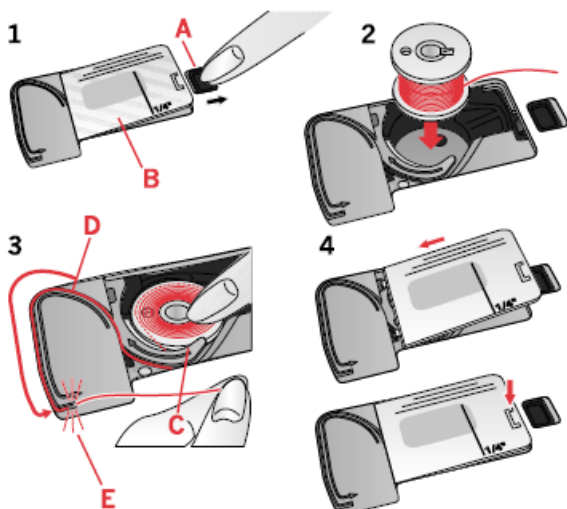
Uwaga: Użyć metalowej stopki dociskającej odwijając nić ze szpulki.



Umieszczanie szpulki z nicią

Sprawdzić, czy igła znajduje się w górnym położeniu oraz czy maszyna została wyłączona przed wprowadzeniem/wyjęciem szpulki.

1. Otworzyć osłonkę szpulki używając przycisku z prawej strony (A). Zdjąć osłonkę (B).
2. Wprowadzić szpulkę do pojemnika kierując nić w kierunku przeciwnym do ruchu wskazówek zegara.
3. Trzymając palec delikatnie na szczycie szpulki, przeciągnąć nić przez nacięcie (C). Następnie wyciągnąć nić w miejscach oznaczonych strzałkami do prowadnicy na płycie nici w kierunku od (C) do (D). Przeciągnąć nić w miejscach oznaczonych strzałkami do prowadnicy nici w kierunku od (D) do (E). Aby odciąć nadmiar nici, wyciągnąć ją tuż na ostrzem (E).
4. Umieścić osłonkę szpulki na miejscu.



System IDT™ (Zintegrowany Podwójny System Podawania)

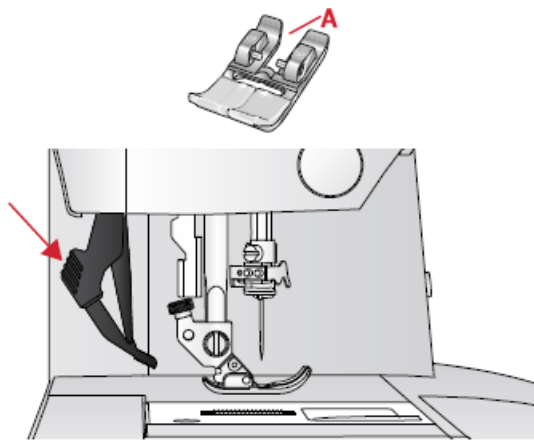
W celu precyzyjnego przeszycia dowolnego materiału, urządzenia PFAFF® ambition™ 620/quilt ambition™ 630 stanowią idealne rozwiązanie: zintegrowany system podwójnego podawania

Jako urządzenie przemysłowe, system IDT™ podaje materiał w kierunku od góry do dołu. Materiał jest podawany precyzyjnie i nie dopuszcza do marszczenia się szwów na lekkich materiałach takich jak jedwab czy wiskoza. Podwójny system podawania w ramach IDT™ uniemożliwia zwijanie się warstw podczas szycia, wyrównuje warstwy materiału i gwarantuje lepsze dopasowanie w przypadku materiałów plecionych lub w paski.

Uruchamianie systemu IDT™

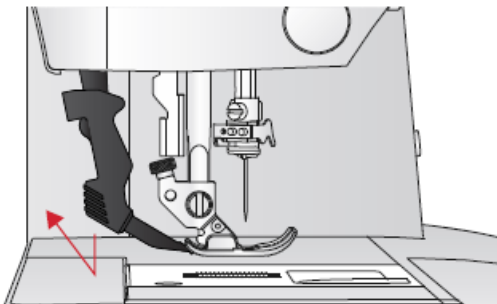
W przypadku pracy z systemem IDT™ należy używać stopki dociskającej z wyciętym tyłem(A).

Podnieść stopkę dociskającą. Przycisnąć system IDT™ w dół, aż do uruchomienia się.



Wyłącznie systemu IDT TM

Podnieść stopkę dociskającą. Przytrzymać system za pomocą dwóch palców po stronie żeber. Przeciągnąć system w dół, a następnie wysunąć umożliwiając wysunięcie się IDT TM do góry.



Igły

Igła maszyny odgrywa ważną rolę w procesie szycia. Należy używać wyłącznie igieł wysokiej jakości. Zalecamy igły 130/705H. Pakiet igieł na wyposażeniu urządzenia zawiera igły w najczęściej stosowanych rozmiarach.

Igły uniwersalne

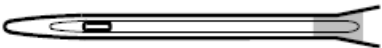
Igły uniwersalne mają nieco zaokrąglone ostrze i dostępne są w różnych rozmiarach. Odpowiednie do ogólnego szycia różnych rodzajów materiałów o różnej gramaturze.



Igła uniwersalna

Igła do stretchu

Igły do stretchu mają specjalną osłonkę eliminującą pomijanie szwów, jeżeli materiał ugina się. Odpowiedni do dzianin, strojów kąpielowych, wełny, sztucznego zamszu oraz skóry.



Igła do stretchu – oznaczona żółtym kolorem

Igła do dżinsu

Igła do dżinsu ma ostry koniec i łatwo przechodzi przez materiał bez uginania igły. Płotno, dżins, mikrofibra.



Igła do dżinsu – oznaczona na niebiesko.

Igła skrzydłowa

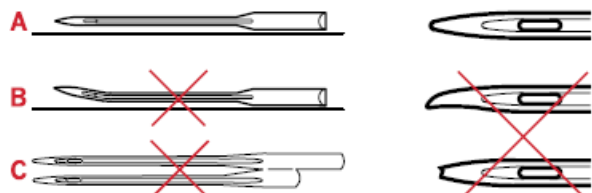
Igła skrzydłowa posiada szerokie skrzydła z boku umożliwiając przebicie materiału podczas szycia

entredeux oraz innych szwów na materiałach z włókien naturalnych.

Uwaga: w przypadku tego urządzenia, należy użyć igły w rozmiarze 100. Igła skrzydłowa nie jest załączona w zestawie.



Igła skrzydłowa



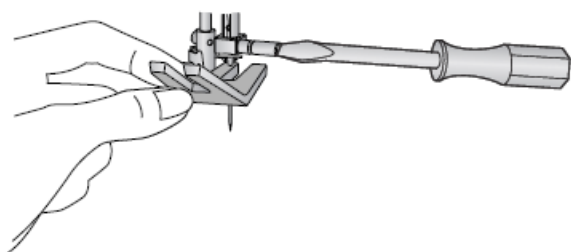
Uwaga: Należy często wymieniać igły. Igła musi być prosta i ostro zakończona (A).

Uszkodzona igła (B) może skutkować pomijaniem szwów, złamaniem lub haczeniem się nici. Może także przyczynić się do uszkodzenia płytki igły.

Nie używać asymetrycznych igieł podwójnych (C), gdyż mogą one uszkodzić maszynę.

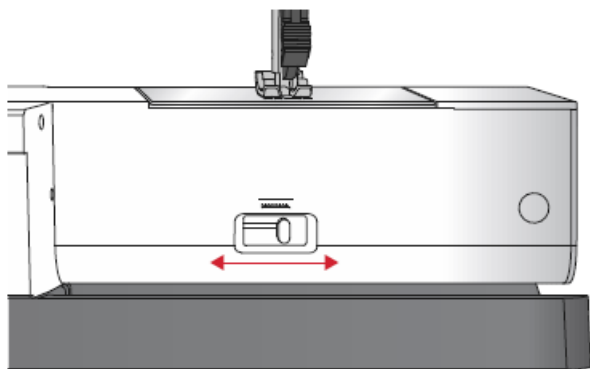
Wymiana igły

1. Pamiętać o możliwości użycia otworu w narzędziu wielozadaniowym w celu podtrzymania igły.
2. Obluzować śrubę mocującą igłę.
3. Wyjąć igłę.
4. Wprowadzić nową igłę za pomocą narzędzia wielofunkcyjnego. Wysunąć igłę w kierunku do góry, płaską stroną odwróconą od siebie do chwili, kiedy uda się zmienić jej położenie.
5. Dokręcić śrubę mocującą igły, aż do wystąpienia oporu.



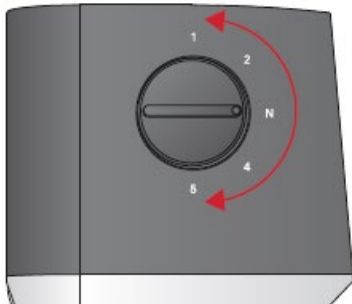
Obniżanie prowadnic

Stopkę można obniżyć przesuwając przełącznik znajdujący się z tyłu głowicy w lewą stronę lub w prawą stronę, jeżeli chcemy stopkę podnieść.



Nacisk pedału nożnego

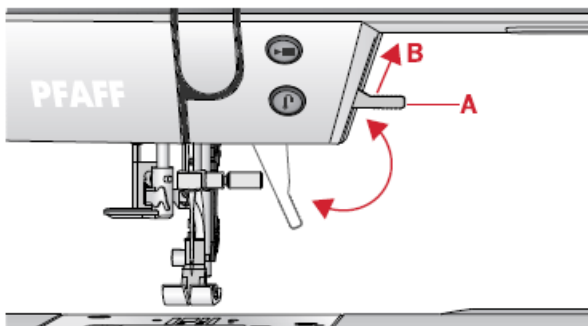
Nacisk pedału nożnego ma wstępnie ustawioną wartość „N”. W większości przypadków nie ma potrzeby korygowania nacisku. W przypadku specjalnych technik szycia lub pracując z bardzo lekkim lub ciężkim materiałem korekta nacisku może przyczynić się do poprawy efektu końcowego. W przypadku lekkich materiałów zmienić położenie pokrętki w kierunku zmniejszających się wartości liczbowych. W przypadku ciężkich materiałów zmienić położenie pokrętki w kierunku większych wartości.



Dźwignia stopki dociskającej

Stopka dociskająca jest obniżana lub podnoszona za pomocą specjalnego podnośnika (A). Pracując z bardzo ciężkim materiałem lub na kilku warstwach materiału, można podnieść stopkę (B) w celu ułatwienia umieszczenia materiału pod stopką dociskającą.

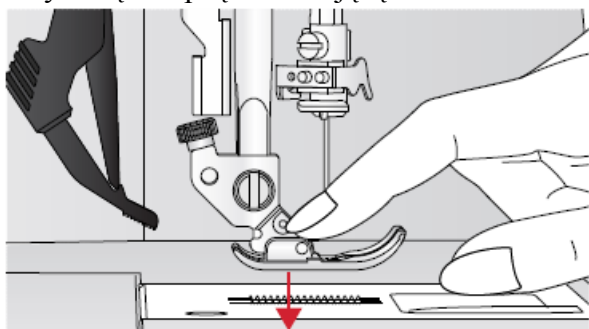
Uwaga: urządzenie nie uruchamia się przy podniesionej stopce dociskającej (tylko szpulka obraca się)



Wymiana stopki dociskającej

Wyjmowanie stopki dociskającej

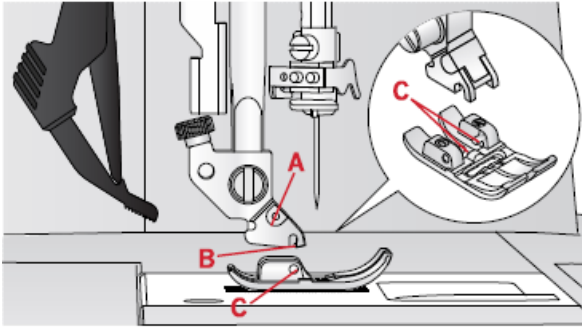
Przycisnąć stopkę dociskającą w kierunku do dołu, aż wysunie się z uchwytu.

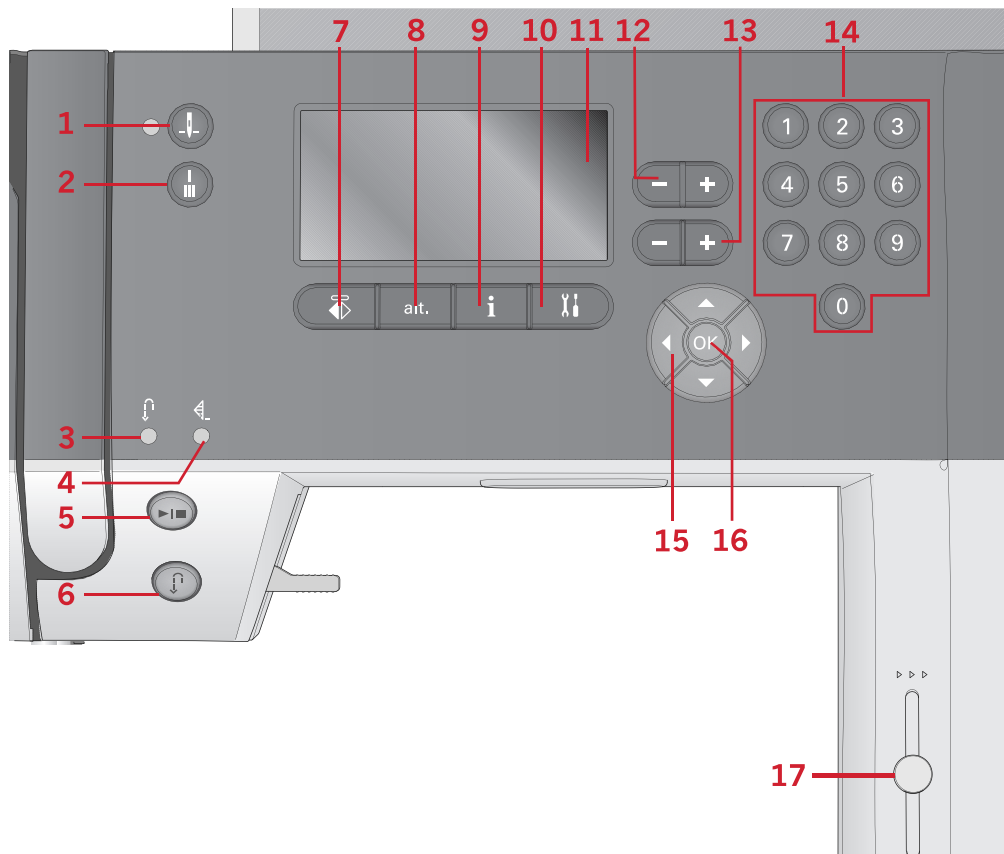


Montaż stopki dociskającej

Umieścić stopkę dociskającą pod uchwytem stopki dociskającej (A) pamiętając o wyrównaniu nacięcia (karbu) (B) z bolcami/sworzniami (C). Obniżyć dźwignię (lift) stopki dociskającej; stopka ustawi się w uchwycie.

Uwaga: Sprawdzić, czy stopka dociskająca jest odpowiednio wprowadzona podnosząc dźwignię stopki.





- | | | |
|---|---------------------------------------|---|
| 1. Igła góra/dół | 7. Odbicie lustrzane w poziomie | 13. Zmiana długości/gęstości ściegu |
| 2. Klawisz wiązanie nici(4) | 8. Klawisz alt | 14. Wybór bezpośredni klawiszami |
| 3. Lampka szycia wstecz(6) | 9. Klawisz info | 15. Koło ręczne |
| 4. Lampka wiązania nici (2) | 10. Ustawienia maszyny | 16. Zatwierdzamy klawiszem OK |
| 5. Klawisz Start/stop (szycie bez rozrusznika) | 11. Wyświetlacz | 17. Regulacja prędkości szycia bez regulatora obrotów |
| 6. Klawisz szycia wstecz (3) | 12. Zmiana szerokości/gęstości ściegu | |

Wyświetlacz graficzny

Wyświetlacz graficzny umożliwia przeglądanie wszystkich wybranych opcji i opcji. Ściegi są wyświetlane w rzeczywistym rozmiarze (z wyjątkiem dziurek na guziki).

Przycisk góra/dół

Naciśnij ten przycisk, aby przesunąć igłę w górę lub w dół. Ustawienie pozycji zatrzymania igły zmienia się w tym samym czasie. Gdy igła jest wciśnięta, wskaźnik się świeci, igła zatrzyma się w dolnym położeniu. Możesz także dotknąć sterownika nożnego, aby podnieść lub opuścić igłę.

Przycisk wiązania ze wskaźnikiem

Naciśnij przycisk wiązania podczas szycia, a maszyna natychmiast zszyje kilka ściegów i automatycznie się zatrzyma. Aby ustawić urządzenie do wykonywania ściągania na końcu ściegu, naciśnij przycisk przed rozpoczęciem szycia. Wskaźnik zaświeci się. Po wyszyciu żądanej długości

szycie, naciśnij przycisk cofania podczas aktywnego szycia. Maszyna zakończy bieżący ścieg, zwiąże się i zatrzyma automatycznie.

Aby wykonać tylko jedno powtórzenie ściegu, naciśnij najpierw przycisk wiązania, a następnie przycisk do tyłu przed rozpoczęciem szycia. Wskaźniki zapalają się. Maszyna zszyje wybrany ścieg jeden raz, zwiąże się i zatrzyma automatycznie.

Note: Nie ma wiązania przy ściegach 18-26.

Klawisz Start/Stop

Naciśnij ten przycisk, aby uruchomić lub zatrzymać maszynę bez użycia sterownika nożnego. Naciśnij przycisk raz, aby rozpocząć i naciśnij go ponownie, aby zatrzymać.

Przycisk szycie do tyłu

Aby uzyskać trwałe odwrócenie, naciśnij przycisk przed rozpoczęciem szycia. Odwrócony wskaźnik zaświeci się, a maszyna będzie szyc do tyłu, aż ponownie naciśniesz przycisk, aby anulować. Jeśli naciśniesz przycisk do tyłu podczas szycia,

maszyna będzie szyc w odwrotnym kierunku tak długo, jak długo będziesz trzymać klawisz.

wskaźnik cofania świeci się po naciśnięciu przycisku do tyłu. Odwrócenie jest również używane podczas szycia ściegów cerujących.

Przycisk menu ustawień

Naciśnij ten przycisk, aby otworzyć menu ustawień urządzenia.

Przyciski szerokości ściegu / pozycjonowania ściegu

Zwiększ lub zmniejsz szerokość ściegu za pomocą przycisków + i -. W przypadku ściegów prostych użyj przycisków + i -, aby zmienić położenie ściegu.

Przyciski długości ściegu / gęstości ściegu

Zwiększ lub zmniejsz długość ściegu za pomocą przycisków + i -. W przypadku ściegów satynowych użyj przycisków + i -, aby zmienić gęstość wybranego ściegu.

Przyciski wyboru bezpośredniego

Naciśnięcie jednego lub kombinacji przycisków od 0 do 9 powoduje natychmiastowe wybranie ściegu reprezentowanego przez ten numer.

Przycisk Odbicie Lustrzane na boki

Przycisk Alt

Po wybraniu ściegu satynowego ustawienia gęstości zostaną wyświetlone na wyświetlaczu graficznym. Naciśnięcie przycisku alt spowoduje wyświetlenie wydłużenia zamiast gęstości ściegu.

Przycisk informacji info

Naciśnij ten przycisk, aby włączać i wyłączać widok zaleceń.

Przyciski kół

Użyj tych przycisków, aby poruszać się po wyświetlaczu graficznym. Koło ma przyciski strzałek w górę i w dół, przyciski strzałek w lewo i w prawo oraz środkowy przycisk OK, aby potwierdzić wybór. Koło ma kilka funkcji, na przykład wybór menu i poruszanie się pomiędzy opcjami w menu ustawień.

Przycisk OK

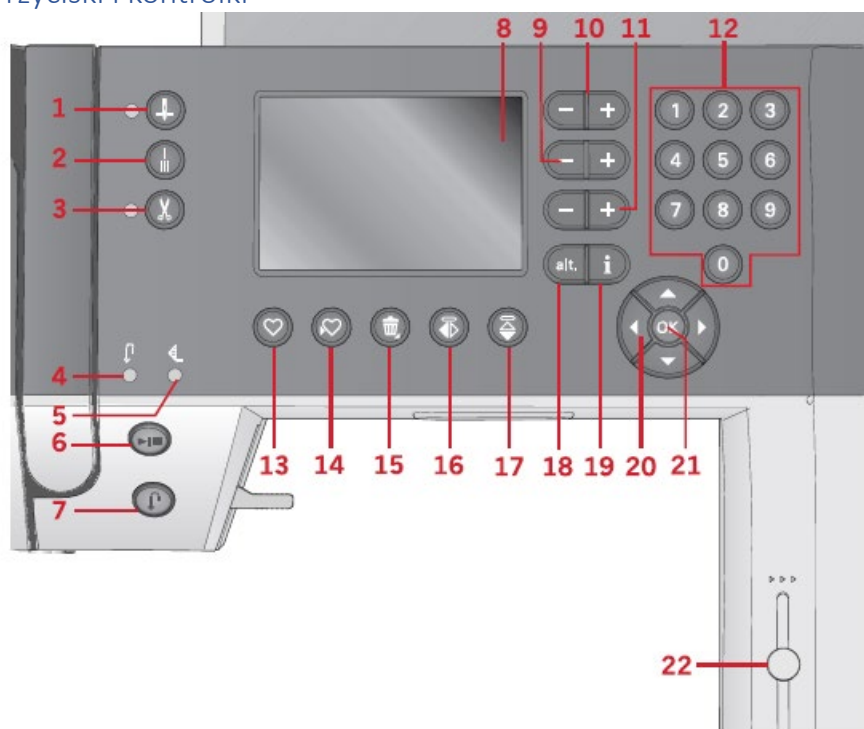
Przycisk środka koła, OK, służy do potwierdzania wyboru lub usuwania komunikatów na ekranie.

Dźwignia kontroli prędkości

Dźwignia regulacji prędkości ustawia maksymalną prędkość szycia. Aby zwiększyć prędkość szycia, przesun dźwignię do góry, aby zmniejszyć prędkość szycia, przesun dźwignię w dół.

3. Model 630/620

Przyciski i kontrolki



1. Przycisk i kontrolka wstrzymania igły w pozycji góra dół
2. Przycisk i kontrolka wykańczania (5)
3. Przycisk i kontrolka nożyc do odcinania nici
4. Kontrolka biegu wstecznego (7)
5. Kontrola odcięcia (2)
6. Przycisk włączania/wyłączania
7. Przycisk i kontrolka biegu wstecznego (4)
8. Wyświetlacz graficzny
9. Przyciski ustawiania szerokości/szwu
10. Przycisku kursora
11. Przyciski długości/gęstości szwu
12. Przycisku wyboru bezpośredniego
13. Przycisk podawania
14. Przycisk zapisywania spersonalizowanych ustawień szwu lub sekwencji
15. Przycisk usuwania
16. Strona lustrzana bocznej części guzika
17. Strona lustrzana zakończenia guzika
18. Przycisk Alt
19. Przycisk info
20. Przycisku kółek
21. Przycisk OK
22. Dźwignia kontroli prędkości

Wyświetlacz graficzny

Wyświetlacz graficzny umożliwia podgląd wszystkich ustawień oraz opcji. Szwy są pokazywane w rozmiarze rzeczywistym (za wyjątkiem dziurek w guzikach).

Przycisk i kontrolka wstrzymania igły w pozycji góra/dół

Przycisk ten służy do podnoszenia i opuszczania igły. Jednocześnie, następuje zmiana ustawienia igły w pozycji stop. Po uruchomieniu igły, kontrolka w dalszym ciągu jest zapalona; igła zatrzymuje się w położeniu dolnym. Można także użyć układu sterowania stopką, aby podnieść lub opuścić igłę.

Przycisk i kontrolka wykańczania ściegu

Przyciśnięcie przycisku wykańczania w trakcie szycia; urządzenie wykona kilka ściegów kończących i zatrzyma się automatycznie.

Aby ustawić urządzenie w funkcji wykańczania na koniec szwu lub sekwencji szycia, wcisnąć przycisk przed uruchomieniem funkcji szycia. Kontrolka zapali się. Po wykonaniu odpowiedniej długości szwu, wcisnąć przycisk wsteczny jednocześnie nie przerywając pracy. Urządzenie zakończy bieżący ścieg lub sekwencję, wykona ścieg zakańczający, a następnie automatycznie przerwie pracę.

Aby wykonać tylko jedno powtórzenie lub sekwencje, należy najpierw użyć przycisku wykańczania, a następnie przycisku odwrotnego przed przystąpieniem do szycia. Kontrolki zapala się. Urządzenie najpierw przyszyje wybrany szew lub sekwencje jednokrotnie, zakończy funkcją wykańczania i zatrzyma się automatycznie.

Uwaga: Funkcja wykańczania nie jest dostępna w przypadku ściegów 22-32.

Przycisk i kontrolka nożyc do nici

Wcisnąć przycisk podczas przerwy w szyciu; urządzenie odetnie górną nić oraz nić wychodzącą ze szpulki i spowoduje podniesienie się igły. Kontrolka nożyc zapali się. Aby odciąć nić zanim igła przejdzie do pozycji początkowej, aby wykonać kolejny szew, wcisnąć przycisk nożyc podczas szycia. Kontrolki (3 oraz 5) zapala się, a urządzenie przytnie nici po zakończeniu szwu lub sekwencji.

Przycisk włączania/wyłączania

Wcisnąć przycisk, aby uruchomić/wyłączyć urządzenie bez konieczności używania sterowania stopką. Wcisnąć przycisk jeden raz, aby uruchomić urządzenie; ponownie użycie przycisku spowoduje jego wyłączenie.

Przycisk i kontrolka biegu wstecznego

W celu uruchomienia na stałe trybu wstecznego należy, przed uruchomieniem urządzenia wcisnąć przycisk. Kontrolka biegu wstecznego zapali się i urządzenie będzie wykonywać pracę w kierunku wstecznym; ponowne wciśnięcie przycisku anuluje funkcję biegu wstecznego. Użycie przycisku podczas szycia powoduje zmianę kierunku szycia tak długo, jak przycisk pozostaje wciśnięty. Kontrolka biegu wstecznego pali się, jeżeli przycisk jest wciśnięty. Kontrolka biegu wstecznego pali się, jeżeli przycisk biegu wstecznego jest wciśnięty. Bieg wsteczny jest także wykorzystywany podczas cerowania.

Przyciski ustawiania szerokości, położenia/szwu

Szerokość szwu można zwiększać lub zmniejszać za pomocą przycisku + lub -. W przypadku ściegów prostych, używać przycisków + i - aby zmienić położenie szwu.

Przyciski kursora

Użycie przycisków + i – spowoduje przesunięcie kursora w prawo lub w lewo.

Przyciski długości/ gęstości ściegów

Użycie przycisków + i – umożliwia zwiększenie lub zmniejszenie długości szwu. W przypadku ściegów prostych, używać przycisków + i - aby zmienić położenie szwu.

Przyciski bezpośredniego wyboru

Używając jednego lub kombinacji przycisków od 0 do 9 można od razu wybrać ścieg zakodowany jako dana liczba.

Przycisk ładowania

Za pomocą tego przycisku można załadować wcześniej wprowadzone spersonalizowane ustawienia szwów lub sekwencji.

Przycisk zapisywania spersonalizowanych szwów lub sekwencji

Użycie tego przycisku pozwala zapisywać dany ścieg lub sekwencję w pamięci urządzenia.

Przycisk usuwania

Przycisk ten umożliwia usunięcie szwów i liter w danej sekwencji. Przytrzymać przycisk w pozycji wciśniętej, aby skasować zapisaną sekwencję.

Ściegi lustrzane

Funkcja ta umożliwia wykonanie lustrzanego ściegu oraz sekwencji od do.

Przycisk odwzorowania- lustrzanego odbicia- od końca do końca

Funkcja ta umożliwia wykonanie lustrzanego ściegu oraz sekwencji od końca do końca.

Przycisk Alt

Wybierając ścieg satynowy, ustawienia gęstości zostaną wyświetlone na wyświetlaczu graficznym. Użycie przycisku Alt spowoduje wyświetlenie efektu wzłużnego zamiast gęstości ściegu.

Przycisk info

Wciśnięcie przycisku umożliwia włączanie i wyłączenie okna zaleceń.

Przyciski kołowe

Przyciski te umożliwiają poruszanie się po ekranie wyświetlacza. Pokrętło posiada strzałki góra/dół oraz przycisk centralny – OK – za pomocą którego zatwierdzamy wybór. Pokrętło posiada kilka funkcji; np. umożliwia wybieranie zakładki lub liter oraz wybieranie opcji z menu ustawień.

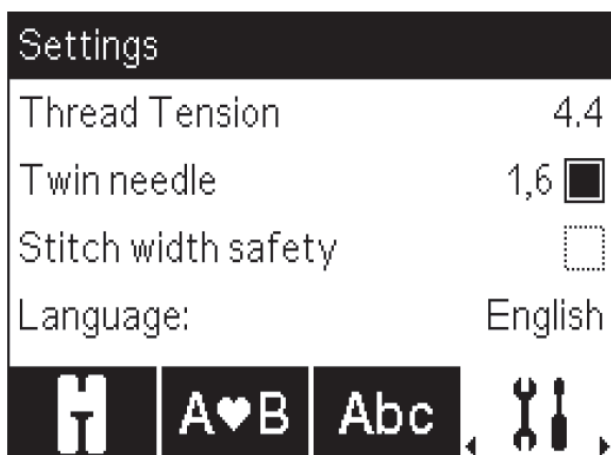
Przycisk OK

Przycisk środkowego położenia przycisku OK jest wykorzystywany w celu zatwierdzenia wyboru lub usunięcia komunikatów wyświetlonych na ekranie.

Dźwignia sterowania prędkością

Dźwignia sterowania prędkością pozwala ustawić maksymalną prędkość szycia. Aby ją zwiększyć należy podnieść dźwignię do góry; aby zredukować prędkość należy dźwignię przesunąć w dół.

Menu ustawień



W menu ustawień, można wprowadzić zmiany do ustawień urządzenia, dźwięków oraz ekranu. Wybrać zakładkę Menu ustawień za pomocą pokrętła kierują je w lewą lub prawa stronę, aż do znalezienia odpowiedniej opcji. Wybrać właściwe ustawienia za pomocą strzałek góra/dół aż do znalezienia właściwej opcji. Zmienić ustawienia za pomocą strzałek skierowanych w lewo lub w prawo. Zatwierdzić wybrana opcję przyciskiem OK. Wypełnione pole oznacza, że funkcja została aktywowana; niewypełnione pole oznacza, że funkcja została wyłączona.


Uwaga:

Jeżeli dana opcja nie może być połączona z wcześniej wybrana funkcją, obrys danej funkcji będzie zaznaczony linią przerywaną.

Aby zamknąć menu ustawień, wcisnąć przycisk na pokrętło do momentu przejścia do menu ustawień; na ekranie zostanie podświetlona zakładka menu ustawień.

Napężenie nici

Urządzenie automatycznie dobiera wstępnie zaprogramowaną wartość napężenia nici dla danego ściegu. W zależności od materiału, wypełnienia, nici, etc., napężenie nici może wymagać zmiany ustawień. Z menu ustawień wybrać żadaną wartość napężenia. Zmiany dotyczą wyłącznie wybranego ściegu. Ustawienia domyślne zostaną przywrócone po wybraniu kolejnego ściegu.

^{3.2} W trybie szycia, wybrać przycisk info, aby sprawdzić bieżące ustawienia napężenia nici.

Igła podwójna

Uruchomić funkcję igły podwójnej i za pomocą przycisków strzałek lewo/prawo na pokrętło ustawić szerokość rozstawienia igieł. Po wybraniu rozstawu, szerokość wszystkich ściegów będzie ograniczona do tego rozmiaru, co pozwoli uniknąć złamania igły.



W trybie szycia, wcisnąć przycisk info. Na ekranie pojawi się ikonka rekomendacji igły podwójnej. Ustawienia obowiązują do chwili ich wyłączenia.

Uwaga: Nie można jednocześnie stosować igły podwójnej oraz zabezpieczeń szwu/ściegu.

Uwaga: W przypadku wyboru opcji ściegu, który jest za szeroki dla danego zestawu igieł podwójnych, na ekranie pojawi się odpowiedni komunikat.

Zabezpieczenie szerokości ściegu

Zaznaczyć tę opcję w przypadku funkcji stopki w opcji pikowania, dostępnej w akcesoriach, aby zablokować centralne położenie igły dla wszystkich ściegów oraz zapobiec uszkodzeniu igły lub samej stopki.



W trybie szycia, wybrać przycisk info. Na ekranie pojawi się ikonka zabezpieczenia szerokości ściegu. Ustawienia obowiązują do chwili ich wyłączenia.

Włączając urządzenie przy włączonych ustawieniach, komunikat na ekranie informuje, że urządzenie pracuje w trybie ściegu prostego.

Uwaga: Nie można jednocześnie stosować igły podwójnej oraz zabezpieczeń szwu/ściegu.

Język

Język komunikatów wyświetlanych na urządzeniu można zmienić za pomocą przycisków i strzałek lewo/prawo.

Alarm dźwiękowy

Alarmy dźwiękowe można włączać i wyłączać. Aktywne są ustawienia domyślne.

Kontrast

Ustawić kontrast na wyświetlaczu graficzny za pomocą przycisków strzałek prawo/lewo. Dostępne wartości mieszczą się w przedziale od -3 do 4 w skokach o 1 jednostkę.

Wersja oprogramowania

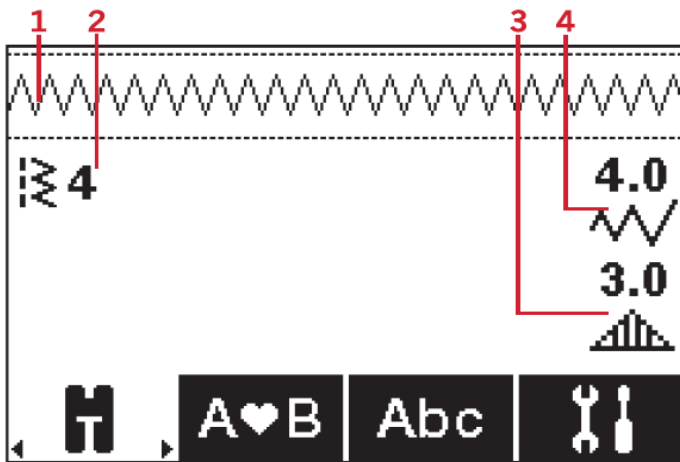
Sprawdzić wersję oprogramowania zapisaną w urządzeniu.

Tryb szycia

Tryb szycia jest pierwszym ekranem, który pojawia się na wyświetlaczu po uruchomieniu urządzenia. Wybrany ścieg zostanie wyświetlony w rozmiarze rzeczywistym na polu ściegu. Jest to także menu, w którym można zmieniać ustawienia ściegów. Ścieg prosty jest ustawieniem domyślnym.

Tryb szycia – Informacje ogólne

1. Pole ściegu
2. Numer wybranego ściegu
3. Długość/gęstość ściegu
4. Ustawienie/szerokość ściegu



Uwaga: Zakładki w dolnej części ekranu informują o wybranej opcji. Wybrana opcja jest podświetlona.

Wybór ściegu

Używając jednego z przycisków wyboru bezpośredniego, wybór zostaje wprowadzony do pamięci natychmiast. Wybór dwóch lub trzech przycisków umożliwia wybranie numeru ściegu od 10 wzwyż. Jeżeli dany numer ściegu nie jest zapisany w pamięci urządzenia, urządzenie wygeneruje sygnał dźwiękowy; jako wybrana opcja ściegu zostanie zapisana ostatnio wybrana cyfra. Za pomocą przycisków strzałek góra/dół na kole można zmieniać opcje ściegów.



Zalecenia dotyczące szycia

Za pomocą przycisku info, wyświetlić na ekranie zalecenia dotyczące bieżącej opcji ściegu.



Ponowne użycie przycisku spowoduje ukrycie informacji.

1. Rekomendacje/ustawienia igły



Igła uniwersalna



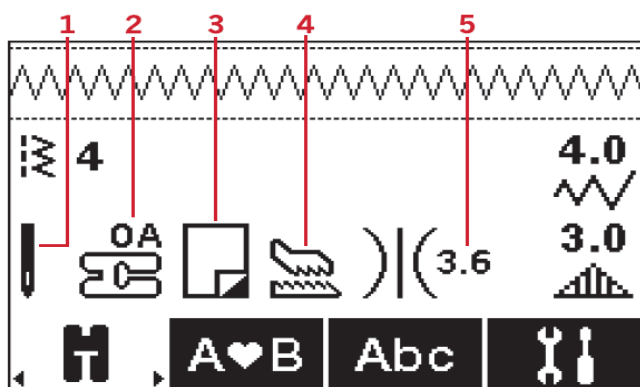
Zestaw dwóch igieł



Zalecane igła skrzydełkowa



Zestaw z zabezpieczeń szerokości ściegu



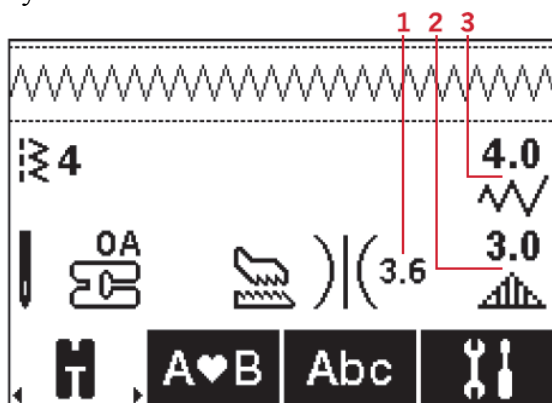
2. Zalecenia dotyczące stopki dociskającej
3. Zalecane użycie stabilizatora
4. Zaleca się użycie systemu stopki/IDT™
5. Wartość naprężenia nici

Uwaga: Wszystkie symbole oraz opcje nie będą wyświetlane jednocześnie.

Korekta ściegu

Urządzenie automatycznie dokona wyboru optymalnych ustawień dla każdego ściegu. Każdy ścieg można zmieniać w zależności od potrzeb. Zmiany dotyczą jedynie bieżącego ściegu i po zmianie ściegu zostaną przywrócone ustawienia domyślne. Skorygowane ustawienia nie są automatycznie zapisywane, jeżeli urządzenie zostaje wyłączone.

Wartości dotyczące długości oraz szerokości ściegu są wyświetlane po prawej stronie wyświetlacza.



1. Naprężenie nici
2. Długość/gęstość/podłużny układ ściegu
3. Szerokość/ustawienie ściegu

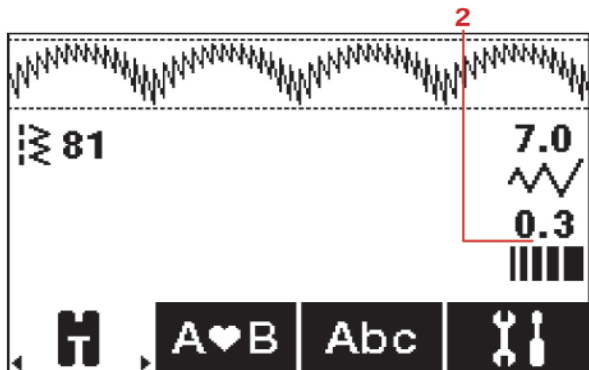
Aby zmienić ustawienia należy użyć przycisków znajdujących się obok odpowiednich liczb. Po wprowadzeniu zmian, odpowiedni wartości będą podświetlane. Przy próbie przekroczenia wartości minimalnych lub maksymalnych szerokości lub długości, urządzenie wygeneruje sygnał dźwiękowy.

Szerokość/położenie ściegu

Szerokość ściegu można zwiększać lub zmniejszać za pomocą przycisków + i -. W przypadku ściegów prostych przycisku + i - umożliwiają przesunięcie ściegu w prawo lub w lewo. Po wybraniu ściegu prostego, ikonka zmienia się informując o wyborze opcji ustawienia ściegu, a nie szerokości.

Długość/gęstość ściegu

Przyciski + i – umożliwiają zwiększenie lub zmniejszenie gęstości ściegu. Jest to czasami niezbędne w przypadku specjalnych nici lub jeżeli konieczne jest zmniejszenie naprężenia nici, jeżeli używane są ściegi satynowe. Gęstość ściegu nie ma wpływu na rzeczywistą długość całego ściegu. Po wybraniu ściegu satynowego, ikonka (2) zmieni się informując, że została włączona opcja ściegu gęstego zamiast długości.



Gęstość/położenie ściegu

Za pomocą przycisków + oraz – można zmienić szerokość ściegu. W przypadku ściegów prostych, przyciski + oraz – umożliwiają przesunięcie ściegu w prawo lub w lewo. W przypadku wyboru ściegu prostego, ikonka zmienia się informując, że włączona jest funkcja położenia ściegu, zamiast szerokości.

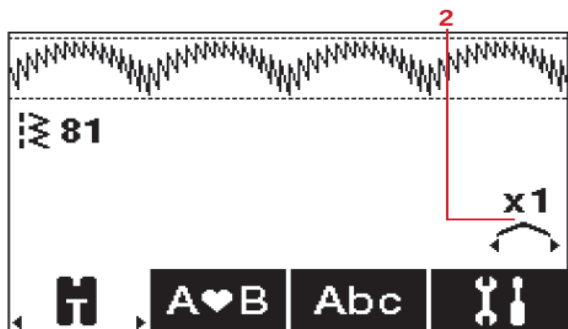
Długość/gęstość ściegu

Za pomocą przycisków + oraz – można zmienić długość ściegu. W przypadku ściegów satynowych, przyciski + oraz – umożliwiają zmianę gęstości ściegu. Jest to czasami konieczne, jeżeli używane są specjalne nici lub jeżeli trzeba wykonać nieco rzadszy ścieg satynowy. Gęstość ściegu nie ma wpływu na długość całego ściegu. W przypadku wyboru ściegu satynowego, ikonka (2) zmienia się informując, że włączona jest funkcja gęstości ściegu, zamiast długości.



Układ podłużny

Wydłużenie jest wykorzystywane w celu wydłużenia ściegów satynowych. Cały ścieg stanie się dłuższy, ale gęstość zostanie zachowana. Wcisnąć przycisk Alt, aby uaktywnić opcję wydłużania zamiast gęstości w przypadku ściegów satynowych. Ikonka (2) zmienia się; na ekranie zostaje wyświetlony symbol funkcji wydłużania. Za pomocą przycisków + i – można zwiększyć lub zmniejszyć długość ściegu satynowego. Jeżeli dla danego ściegu nie jest dostępna funkcja wydłużania, urządzenie wygeneruje sygnał dźwiękowy po naciśnięciu przycisku Alt, a ikona nie zmieni się.



Naprężenie nici

W celu uzyskania najlepszego efektu oraz trwałości szwu, sprawdzić czy ustawienie naprężenia jest odpowiednie, tzn. do celów ogólnych, nici muszą równo układać się pomiędzy warstwami materiału. Maszyna elektronicznie mierzy naprężenie nici dla danego materiału. W zależności od materiału, wypełnienia, nici, etc., naprężenie nici może wymagać korekty. Patrz [str. 30](#) w celu zapoznania się instrukcjami dotyczącymi ręcznej zmiany ustawień.

Jeżeli nić na szpuli jest widoczna w górnej części materiału, naprężenie nici w igle jest zbyt mocne. Obniżyć naprężenie nici.

Jeżeli górna część nici jest widoczna w dolnej części materiału, naprężenie nici w igle jest zbyt luźne. Zwiększyć naprężenie nici.

Lustrzane odbicie

Aby powielić ściegi w trybie lustrzanego odbicia typu od do, wcisnąć przycisk odwzorowywania od do. Aby odwzorować ścieg w trybie od końca do końca, wcisnąć przycisk odwzorowania od końca do końca.



Zbyt mocne naprężenie



Zbyt słabe naprężenie



Lewy: przycisk odwzorowania od do. Prawy: przycisk odwzorowania od końca do końca.

Ścieg spersonalizowany

Zapisywanie ściegów spersonalizowanych

Przycisk zapisywania umożliwia zapisywanie ściegów spersonalizowanych. Zmienione wartości długości, szerokości i gęstości szwu, wydłużenie, lustrzane odbicie oraz naprężenie nici zostaną zapisane.



Uwaga: Dane dotyczące niektórych szczególnych szwów takich jak dziurki na guziki nie mogą być zapisane. Próba zapisu spowoduje wyświetlenie komunikatu na ekranie.

Nadpisywanie ściegów spersonalizowanych

Jeżeli pamięć urządzenia jest przepełniona, na ekranie pojawi się komunikat z pytaniem, czy zastąpić wcześniejsze ustawienia ściegów lub sekwencji nowymi danymi. Za pomocą strzałki wybrać odpowiednią opcję: Tak lub Nie, następnie zatwierdzić przyciskiem OK.

Uruchamianie zapisanych ściegów spersonalizowanych

Przycisk wprowadzania danych umożliwia zapisanie danych wzoru spersonalizowanego.

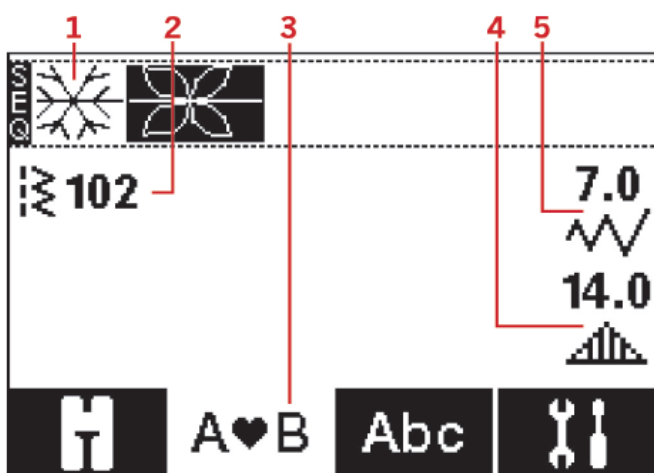


Sekwencje

Funkcja sekwencji dostępna w urządzeniu umożliwia łączenie ściegów z literami w jednej sekwencji. Można wprowadzić do 60 ściegów i/lub liter w danej sekwencji. Zapisać dane sekwencji w urządzeniu, ponownie wprowadzić i zapisać tyle razy, ile będzie to konieczne. Wszystkie ściegi zapisane w pamięci urządzenia można wykorzystywać wielokrotnie w sekwencjach za wyjątkiem ściegów nr 22-34.

Sekwencje – Informacje ogólne

1. Pole ściegów
2. Numer bieżącego ściegu
3. Tabulator sekwencji
4. Długość/gęstość/wydłużenie ściegu
5. Szerokość/położenie ściegu



Tworzenie sekwencji

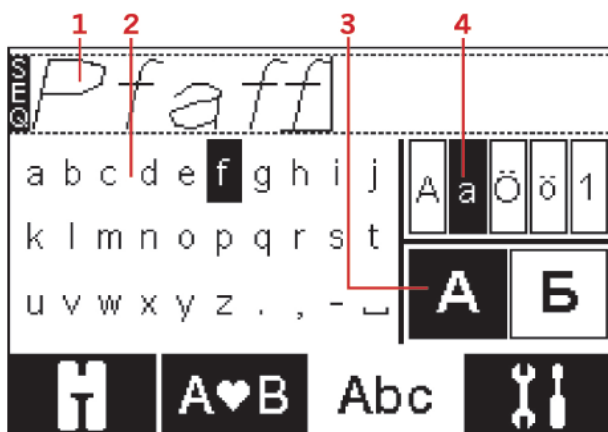
1. Aby utworzyć sekwencję, należy użyć lewej lub prawej strzałki do chwili podświetlenia odpowiedniego tabulatora sekwencji.
2. Zaznaczyć ścieg (patrz: instrukcje wyboru ściegu na [stronie 32](#)). Wybrany ścieg zostanie wyświetlony w polu ściegu.

Uwaga: Na ekranie podświetlona jest bieżąca pozycja ściegu. Wprowadzone ściegi będą umieszczone jako kolejna pozycja. Przesuwanie się po sekwencji umożliwiają strzałki – oraz + znajdujące się po prawej stronie pola ściegu.

Alfabet

Tryb alfabetu, informacje ogólne dotyczące sekwencji

1. Pole ściegu
2. Alfabet
3. Wybór czcionki
4. Ustawienie indeksu (górny/dolny/normalny/znaki szczególne)



Tworzenie sekwencji tekstowej

1. Wybrać zakładkę sekwencji alfabetu na wyświetlaczu graficznym używając przycisków na kole prawo/lewo.
2. Wcisnąć strzałkę skierowaną do góry na kole, aby wprowadzić tryb sekwencji tekstu.
3. Przesunąć kursor na pole ściegu (1) używając przycisków + i – znajdujących się po prawej stronie pola ściegu do miejsca, w którym chcemy wykonać literę.
4. Wybrać odpowiednią literę alfabetu (2) za pomocą strzałek i zatwierdzić wybór przyciskiem OK. Zostanie ona umieszczona w pozycji kursora w polu ściegu.

Uwaga: Zaznaczone litery alfabetu zostaną podświetlone.

Wybór indeksu oraz czcionki

Za pomocą przycisków – lub + umieszczonych z prawej strony kontrolki ustawień (4) zmienić indeks czcionki: górny/dolny/normalny lub wybrać opcję liter lub znaków specjalnych.

Za pomocą przycisków – lub + umieszczonych z prawej strony kontrolki czcionki (3), aby zmienić czcionkę.

Aby zmienić zakładkę, wcisnąć przycisk dolny na kole aż do momentu pojawienia się strzałek; następnie użyć lewego lub prawego przycisku.

Wprowadzanie ustawień tekstu oraz ściegów

Za pomocą przycisków na kole sterowania lewo/prawo wprowadzić odpowiednią sekwencję. W tym miejscu można wprowadzić funkcję lustrzanego odbicia, skorygować długość, szerokość, gęstość, wydłużenie lub położenie wybranego ściegu. Zmiany wprowadzane są podobnie jak w trybie szycia. Patrz: [strona 32](#). Po zmianie wartości, na ekranie zostaną podświetlone odpowiednie cyfry informujące o tym, że dana wartość nie jest domyślna.

Uwaga: Zmiany będą dotyczyć zaznaczonego ściegu. Powrót do trybu szycia spowoduje wprowadzenie zmian do całej sekwencji bez trwałego zapisu.

Usuwanie ściegu lub litery z sekwencji

Aby usunąć ścieg, należy podświetlić ścieg, który ma być usunięty i wcisnąć przycisk usuwania.

Aby usunąć całą sekwencję z pola ściegu, przytrzymać przycisk w pozycji wciśniętej przez dłuższą chwilę.



Zarządzanie sekwencjami

Istnieje możliwość zapisania i ponownego wprowadzania ustawień sekwencji. Pamięć urządzenia

umożliwia zapisanie 60 ściegów i liter.

Zapisywanie sekwencji

Zapisywanie sekwencji podobnie jak w trybie szycia. Patrz: [strona 36](#).

Uwaga: jeżeli zapisana jest kolejna sekwencja, na ekranie pojawi się komunikat z pytaniem czy podpisać daną sekwencję. Zaznaczyć opcję Tak lub Nie za pomocą strzałek i zatwierdzić wybór przyciskiem OK.



Wprowadzanie zapisanych sekwencji

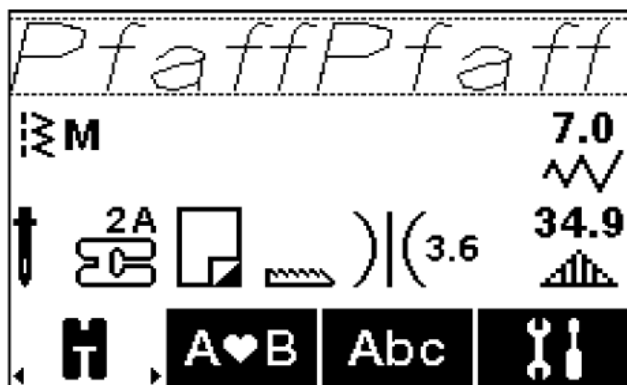
Wprowadzanie sekwencji podobnie jak w trybie szycia. Patrz: [strona 36](#). Aby wprowadzić sekwencję należy użyć przycisku wprowadzania.



Uwaga: Wprowadzając sekwencję do trybu szycia, wartość odpowiadająca danej sekwencji to litera M.

Sekwencja szycia

Sekwencję szycia można ustawić w jednej z przedstawionych 3 opcji; powrót do trybu szycia za pomocą tabulatora trybu, za pomocą przycisku start/stop lub poprzez wciśnięcie kontrolki pedału. Sekwencja jest przygotowana do realizacji i będzie powtarzana w sposób ciągły. Jeżeli urządzenie ma się zatrzymać po zakończeniu sekwencji, należy użyć nożyc do nici w trakcie szycia. Urządzenie zakończy ścieg i odetnie nitkę po zakończeniu sekwencji.



Uwaga: Można zatrzymać pracę urządzenia po zakończeniu sekwencji przez odcinania nici korzystając z funkcji wykańczania ściegu – patrz: [strona 28](#).

Uwaga: Zmiany wprowadzone w trybie szycia zmieniają całą sekwencję. Zmiany nie zostaną zapisane po powrocie do sekwencji.

Sekwencja komunikatów

Ten ścieg nie może być dodany do sekwencji

Komunikat ten pojawia się podczas próby dodania obróbki dziurki na guziki, oczka, ściegu ryglowego, cerowania lub przyszywania guzików (ściegi nr 22-34) do sekwencji. Pozostałe ściegi zapisane w urządzeniu można dodać. Zamknąć komunikat używając przycisku OK.

Ścieg nie może być zapisany

Komunikat ten zostaje wyświetlony podczas próby zapisania dziurki na guziki, oczka, ściegu ryglowego, cerowania lub przyszywania guzików (ściegi nr 22-34) w pamięci urządzenia. Pozostałe ściegi zapisane w urządzeniu można dodać. Zamknąć komunikat używając przycisku OK.

Sekwencja poza dozwolonym zakresem

Komunikat ten zostaje wyświetlony podczas próby zapisania więcej niż 60 ściegów lub liter w sekwencji. Zamknąć komunikat używając przycisku OK.

Usunąć wszystkie ściegi?

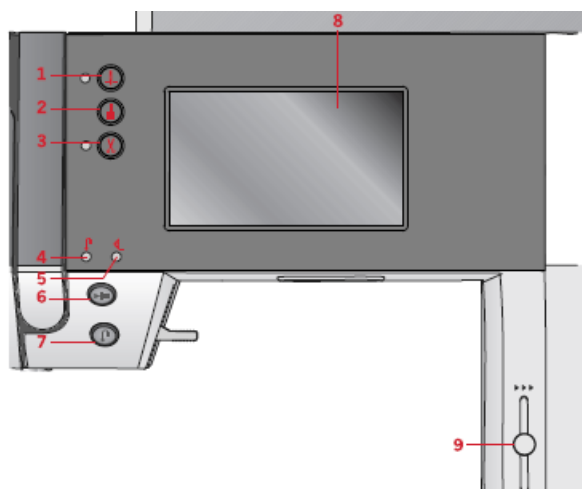
Komunikat ten zostaje wyświetlony w celu uzyskania potwierdzenia opcji usunięcia całej sekwencji zapisanej w trybie sekwencji. Wybrać strzałkę Tak lub Nie i zatwierdzić OK.

Nadpisać?

Komunikat ten zostaje wyświetlony, jeżeli ścieg lub sekwencja zostały zapisane w pamięci urządzenia, a użytkownik wcisnął przycisk zapisz; urządzenia wymaga potwierdzenia napisania wcześniejszych ustawień i zastąpienia ich nowymi. Wybrać strzałkę Tak lub Nie i zatwierdzić OK.

4 Funkcje quilt ambition TM 630

Przyciski i kontrolki



1. Przycisk zatrzymania igły w pozycji góra/dół oraz kontrolka
2. Przycisk wykańczania ściegu oraz kontrolka (5)
3. Przycisk odcinania nici oraz kontrolka
4. Kontrolka biegu wstecznego (7)
5. Kontrolka wykańczania (2)
6. Przycisk start/stop
7. Przycisk biegu wstecznego oraz kontrolka (4)
8. Wyświetlacz graficzny
9. Dźwignia sterowania prędkością

Wyświetlacz graficzny

Wyświetlacz graficzny umożliwia podgląd wszystkich wybranych opcji. Ściegi przedstawione są w rozmiarze rzeczywistym (za wyjątkiem dziurek na guziki).

Przycisk zatrzymania igły w pozycji góra/dół oraz kontrolka

Przycisk umożliwia przesuwanie igły w kierunku góra/dół. Ustawienie igły w pozycji stop zostaje zmienione. Wprowadzenie dolnej pozycji igły powoduje zapalenie się kontroli; igła zatrzymuje się w pozycji dolnej. Aby podnieść lub opuścić igłę można także użyć stopki.

Przycisk wykańczania ściegu oraz kontrolka

Użycie tego przycisku podczas szycia powoduje natychmiastowe zakończenie ściegu przez urządzenie i automatyczne wstrzymanie pracy.

Aby ustawić funkcję zakańczania na końcu ściegu lub sekwencji należy użyć tego przycisku przed przystąpieniem do szycia. Kontrolka zapala się. Po wykonaniu ściegu odpowiedniej długości, w trakcie szycia wcisnąć przycisk biegu wstecznego. Urządzenie zakończy bieżący ścieg lub sekwencję, wykończy ścieg i automatycznie wstrzyma pracę.

Aby wykonać tylko jedno powtórzenie ściegu lub sekwencji, najpierw należy użyć przycisku wykańczania, a następnie przycisk biegu wstecznego przed przystąpieniem do szycia. Kontrolki podświetlają się. Urządzenie wykona zadany ścieg lub sekwencje jednokrotnie, wykończy i automatycznie wstrzyma pracę.

Uwaga: Funkcja wykańczania nie jest dostępna dla ściegów 32-42.

Przycisk odcinania nici oraz kontrolka

Przycisku należy użyć, jeżeli szycie zostało zakończone, a urządzenie odcina górną nic oraz nić szpuli podnosząc jednocześnie igłę. Kontrolka nożyc zapali się. Aby odciąć nić zanim igła zmieni położenie do pozycji wyjściowej w celu wykonania kolejnego ściegu, należy użyć przycisku nożyc podczas szycia. Kontrolki (3 oraz 5) zapalą się, a urządzenie odetnie nici po zakończeniu sekwencji ściegu.

Przycisk start/stop

Przycisk ten umożliwi uruchomienie i zatrzymanie urządzenia bez konieczności używania sterowania nożnego. Wcisnąć jednokrotnie, aby uruchomić urządzenie i ponownie, aby je wyłączyć.

Przycisk biegu wstecznego oraz kontrolka

Aby włączyć bieg wsteczny należy wcisnąć przycisk przed przystąpieniem do szycia. Kontrolka biegu wstecznego pali się, a urządzenie wykonuje szew w kierunku wstecznym, aż do ponownego użycia przycisku. Użycie przycisku podczas szycia odwraca kierunek pracy urządzenia tak długo jak przycisk pozostaje wciśnięty. Kontrolka biegu wstecznego pali się przez cały czas, kiedy przycisk pozostaje wciśnięty. Bieg wsteczny może być wykorzystywany także podczas fastrygowania.

Dźwignia sterowania prędkością

Dźwignia sterowania prędkością pozwala ustawić maksymalną prędkość szycia. Aby zwiększyć prędkość należy przesunąć dźwignię do góry; aby ją zredukować należy przesunąć dźwignię w dół.

Menu ustawień

W menu ustawień można wprowadzać zmiany do ustawień urządzenia, dźwięków oraz wyświetlacza. Uruchomienie następuje poprzez dotknięcie przycisku ustawień na wyświetlaczu graficznym. Zaznaczyć ustawienie, które chcemy zmienić używając strzałek góra/dół. Przyciski + oraz – umożliwiają zmianę wartości liczbowych. Ustawienia aktywuje się poprzez dotknięcie kółka. Zielone światło oznacza, że funkcja jest aktywna; puste kółko oznacza, że funkcja jest wyłączona.

Ponowne dotknięcie przycisku menu ustawień pozwala zamknąć menu.

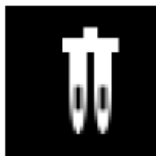


Ustawienie naprężenia nici

Urządzenie elektronicznie ustawia naprężenie nici dla danego ściegu. W zależności od materiału, rodzaju szycia (bawełna, nic, etc.) naprężenie nici może wymagać zmiany ustawienia. Zmiana naprężenia za pomocą przycisków + oraz – na wyświetlaczu graficznym. Zmiany mogą mieć wpływ na wybrany ścieg. Po wybraniu kolejnego ściegu, zostaną przywrócone ustawienia domyślne.

Igła podwójna

Uruchomić program igły podwójnej w menu ustawień. Za pomocą przycisków + oraz – na wyświetlaczu graficznym ustawić szerokość igły podwójnej. Po wybraniu rozmiaru, szerokość wszystkich ściegów będzie ograniczona do rozmiaru igły, co pozwoli zapobiec uszkodzeniu igły.



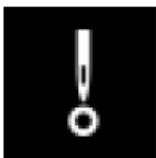
W trybie szycia, na ekranie pojawi się ikonka rekomendacji igły podwójnej. Ustawienia są ważne do momentu wyłączenia opcji.

Uwaga: Nie można jednocześnie używać igły podwójnej oraz zabezpieczenia szerokości ściegu.

Uwaga: Na ekranie pojawi się ostrzeżenie w przypadku wyboru ściegu, który jest zbyt szeroki w przypadku igły podwójnej.

Zabezpieczenie szerokości ściegu

Funkcja ta ułatwia pracę ze stopką podczas pikowania. Blokuje ona centralne położenie igły dla wszystkich ściegów i zapobiega złamaniu igły lub stopki podczas pracy ze stopką z pojedynczym otworem lub z igłą z dyskiem.



Podczas szycia, na ekranie zostanie wyświetlona ikonka zabezpieczenia szerokości ściegu. Ustawienia są ważne do momentu wyłączenia opcji.

Po uruchomieniu urządzenia z włączoną funkcją, na ekranie pojawi się komunikat z informacją o ustawieniu urządzenia do ściegu prostego.

Uwaga: Nie można jednocześnie używać igły podwójnej oraz zabezpieczenia szerokości ściegu.

Język

Za pomocą przycisków + i _ zmienić ustawienie języka tekstów i komunikatów urządzenia.

Alarm dźwiękowy

Włączyć lub wyłączyć alarmy dźwiękowe w urządzeniu. Ustawienia domyślne są aktywne.

Kalibracja ekranu dotykowego

Ekran może wymagać dostosowania do nacisku. Za pomocą ekranu można wejść do specjalnej zakładki kalibracji siły dotyku.

Dotknąć centralnej części kółka wyświetlonego na ekranie. Kółko wypełnia się i na ekranie pojawia się nowe. Łącznie pojawi się 5 kółek. Po dotknięciu wszystkich, ekran kalibracji zamknie się.

Uwaga: Jeżeli na ekranie pojawi się komunikat „Kalibracja nie powiodła się”, użyć przycisku OK i ponownie przeprowadzić kalibrację.

Tryb szycia

Tryb szycia to pierwszy widok na wyświetlaczu graficznym jaki widzimy po włączeniu maszyny. Wybrany ścieg jest wyświetlony w rzeczywistym rozmiarze w polu ściegu. W tym miejscu dostępne są wszystkie informacje niezbędne do uruchomienia szycia. W tym miejscu także można zmienić ustawienia ściegu. Ścieg prosty jest ściegiem domyślnym.

Zalecenia odnośnie do bieżącego ściegu wyświetlane są na ekranie w trybie szycia.

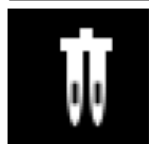
Uwaga: Nie wszystkie symbole i opcje są wyświetlane jednocześnie.

Tryb szycia – Informacje ogólne

1. Zalecenia/ustawienia dotyczące igły



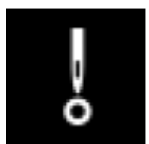
Igła uniwersalna



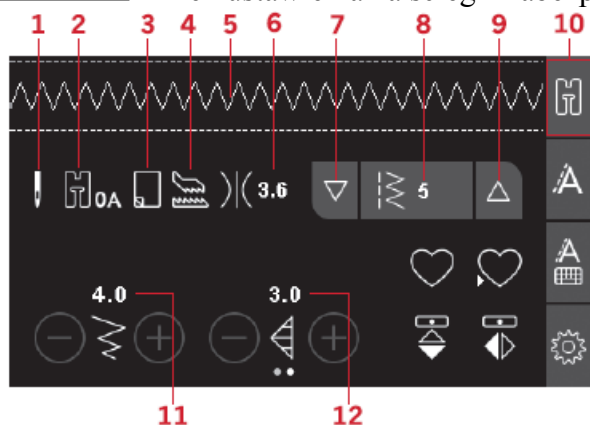
Zmień ustawienia na igłę podwójną



Zalecana igła skrzydełkowa



Zmień ustawienia na ścieg z zabezpieczeniem szerokości



2. Rekomendacja użycia stopki dociskającej
3. Zalecany stabilizator
4. Zalecane użycie stopki dociskającej/ systemu IDT TM
5. Pole ściegu
6. Wartość naprężenia nici
7. Przycisk strzałki w dół umożliwiający ustawienie odstępu pomiędzy ściegami
8. Wybrany numer ściegu

9. Przycisk góra/dół ustawiania odstępu pomiędzy ściegami
10. Zakładka trybu szycia
11. Szerokość/położenie ściegu
12. Długość/gęstość ściegu

Uwaga: Zakładki po prawej stronie ekranu wskazują, który tryb jest wybierany. Wybrany tryb jest podświetlony kolorowym światłem.

Wybór ściegu

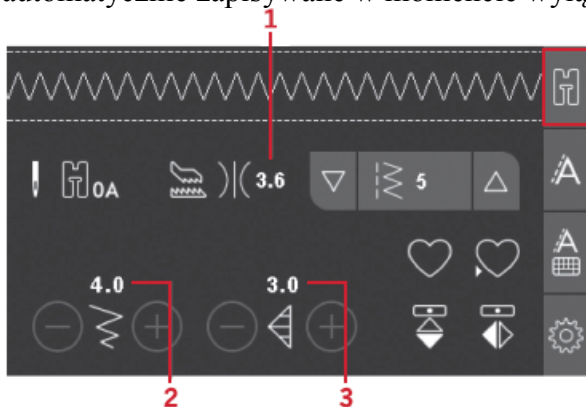
Dotknąć przycisku góra lub dół (7 i 9) z jednej strony wybranej opcji (numeru) ściegu, aby ustawić odległość pomiędzy ściegami. Dotknąć zaznaczonej opcji ściegu (8), aby otworzyć menu wyboru ściegu. Aby znaleźć wymagany ścieg dotknąć odpowiedniej kategorii, a następnie za pomocą strzałek góra/dół wybrać odpowiednią opcję ściegu. Dotknąć ściegu, aby zaznaczyć wybór.

Dotknąć czerwonego przycisku X, aby zamknąć menu wyboru ściegu bez wprowadzania zmian.



Korekta ustawień ściegów

Urządzenie dokona automatycznego wyboru ustawień dla każdego ściegu. Zmiany można wprowadzać w każdym ściegu w zależności od potrzeb. Zmienione ustawienia dotyczą danego ściegu i po zmianie ściegu, zostaną przywrócone ustawienia domyślne. Zmiany ustawień nie są automatycznie zapisywane w momencie wyłączenia urządzenia.



1. Naprężenie nici
2. Szerokość/położenie ściegu
3. Długość/gęstość/wydłużenie ściegu

Wartości długości oraz szerokości ściegu są podane w dolnej części wyświetlacza graficznego. Zmiana ustawień jest możliwa za pomocą przycisków + oraz -. Po zmianie ustawień, nowe wartości będą podświetlone w kolorze zielonym. Podczas próby przekroczenia wartości minimalnych i maksymalnych szerokości lub długości, urządzenie wygeneruje sygnał dźwiękowy.

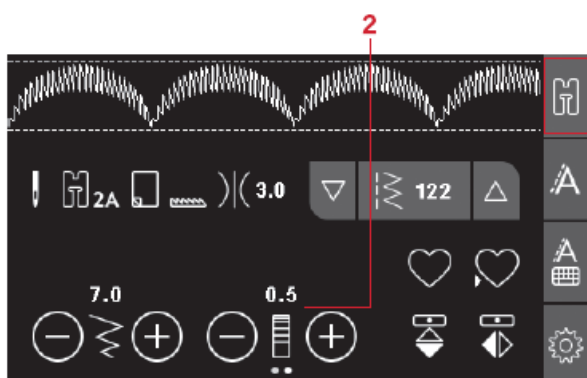
Szerokość/położenie ściegu

Zmiana ustawień szerokości jest możliwa za pomocą przycisków + oraz -. W przypadku ściegów prostych można przesunąć położenie ściegu w kierunku góra/dół. W przypadku wyboru ściegu prostego, ikonka zmienia się informując o aktywnej funkcji położenia ściegu, a nie szerokości.

Długość/gęstość ściegu

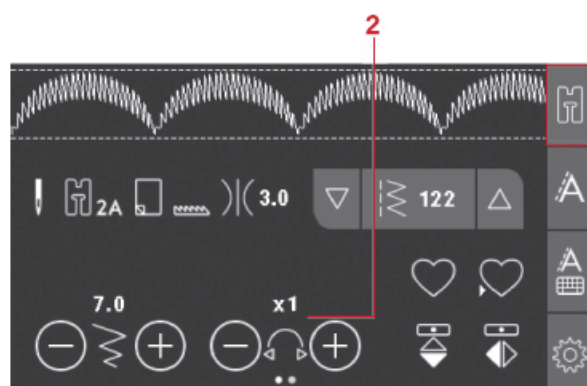
Zmiana ustawień długości ściegu jest możliwa za pomocą przycisków + oraz -.

W przypadku ściegów satynowych, gęstość ściegu można zmienić za pomocą przycisków + oraz -. Jest to często niezbędne, jeżeli używane są specjalne nici lub jeżeli wymagany jest nieco rzadszy ścieg satynowy. Gęstość ściegu pozostaje bez wpływu na rzeczywistą długość całego ściegu. Po wybraniu ściegu satynowego, ikonka (2) zmienia się informując o aktywnej opcji gęstości ściegu zamiast jego długości.



Wydłużenie

Wydłużenie jest często stosowane w przypadku ściegów satynowych. Cały ścieg zostanie wydłużony z zachowaniem ustawień gęstości. Dotknąć kropek na ekranie, aby przechodzić do kolejnych ustawień gęstości i wydłużenia ściegu. Ikonka (2) zmienia się i pokazuje symbol wydłużania. Wydłużenie lub skrócenie ściegu satynowego jest możliwe za pomocą przycisków + lub -.



Naprężenie nici

Aby uzyskać możliwie najlepszą jakość i trwałość ściegu należy sprawdzić poprawność naprężenia nici, tzn. w przypadku szycia ogólnego nici powinny być równomiernie rozłożone pomiędzy warstwami materiału. Maszyna elektronicznie dostosowuje naprężenie nici dla danego typu ściegu. W zależności od materiału, jakości bawełny, nici, etc. naprężenie może wymagać korekty. Patrz strona 42 w celu zapoznania się z instrukcjami dotyczącymi ręcznej zmiany ustawień.

Jeżeli widoczna jest nić szpuli w górnej części materiału, napięcie nici jest zbyt mocne. Zredukować napięcie.



Poprawne napięcie



Zbyt mocne napięcie



Zbyt luźne napięcie

Jeżeli górna nić jest widoczna na odwrocie materiału, napięcie nici w igle jest zbyt słabe. Zwiększyć napięcie nici w igle.

W przypadku ściegów ozdobnych oraz dziurek do guzików, górna nić powinna być widoczna na spodzie materiału.

Lustrzane odbicie (odwzorowywanie)

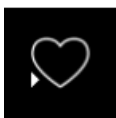
Odwzorowywanie typu od do jest uruchomione za pomocą przycisku od do. Funkcja odwzorowywania od końca do końca jest uruchamiana za pomocą odpowiedniego przycisku.



Strona lewa: przycisk odwzorowywania typu od do. Prawa strona: odwzorowywanie typu od końca do końca.

Ściegi spersonalizowane

Zapisywanie ustawień spersonalizowanych



Przycisk zapisywanie umożliwia zapisanie ściegów spersonalizowanych. Zmiana długości, szerokości, gęstości, wydłużenia, odwzorowania oraz napięcia ściegu zostanie zapisana.

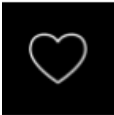
Uwaga: Niektóre szczególne ściegi takie jak dziurki do guzików nie mogą być zapisane. Na ekranie pojawi się komunikat podczas próby zapisania takiego ściegu.

Nadpisywanie ściegów osobistych

Jeżeli pamięć urządzenia jest zapełniona, na ekranie pojawi się komunikat z pytaniem czy zastąpić wcześniejsze ustawienia ściegu lub sekwencji nowymi. Zaznaczy wybór korzystając z opcji Tak lub Nie.

Wprowadzanie zapisanych ściegów spersonalizowanych

Ściegi można wprowadzić korzystając z przycisku wprowadzania.

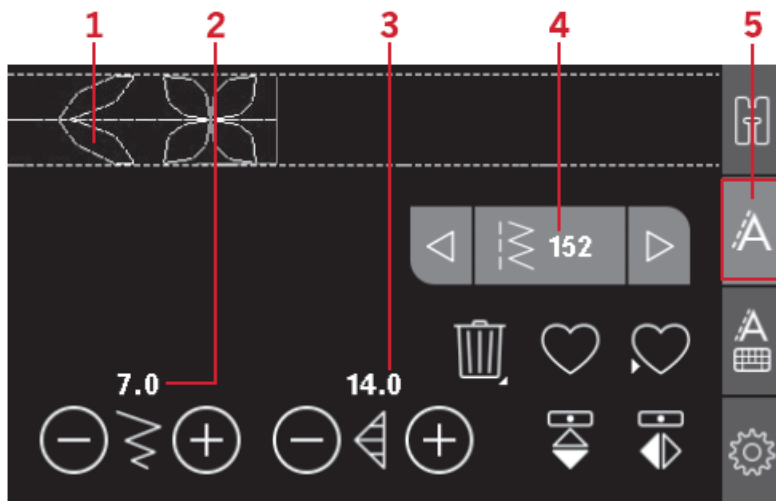


Sekwencja

Funkcja sekwencji dostępna w urządzeniu umożliwi łączenie ściegów oraz liter w sekwencje. Można wprowadzić do 60 ściegów i/lub liter w sekwencji. Sekwencje można wprowadzać i zapisywać w celu szycia w dowolnym momencie. Wszystkie zapisane w urządzeniu ściegi mogą być wykorzystane w celu zbudowania sekwencji za wyjątkiem wykonywania dziurek, otworów, fastrygowania, przyszywania guzików oraz stebnowania (numery ściegów 32-45).

Sekwencje – Informacje ogólne

1. Pole ściegu
2. Szerokość/położenie ściegu
3. Długość/gęstość/wydłużenie ściegu
4. Numer bieżącego ściegu
5. Zakładka sekwencji



Tworzenie sekwencji

1. Dotknąć zakładki sekwencji, aby uruchomić funkcję sekwencji.
2. Wybrać ścieg (patrz: str. 45 – instrukcja wybierania ściegu). Na ekranie w polu ściegu pojawi się wybrana opcja.

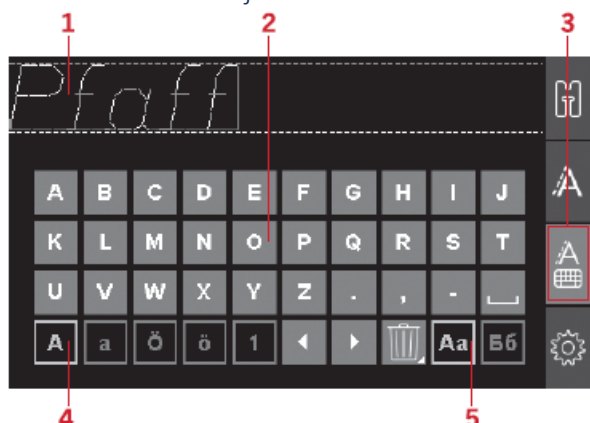
Uwaga: Bieżące położenie pola ściegu jest zaznaczone kursorem. Wprowadzone ściegi zostaną umieszczone w miejscu położenia kursora. Przesunąć kursor przez sekwencję za pomocą przycisków strzałek z lewej i prawej strony pola numeru ściegu.

Używanie alfabetu

Tryb alfabetu, tworzenie sekwencji – Informacje ogólne

1. Pole ściegu
2. Alfabet
3. Zakładka sekwencji alfabetu
4. Zbiór znaków (indeks górny/dolny, normalny, znaki specjalne)
5. Wybór czcionki

Tworzenie sekwencji tekstu



1. Dotknąć zakładki sekwencji alfabetu (3).
2. Przesunąć kursor przez pole ściegu (1) za pomocą przycisków strzałek z lewej lub prawej strony do miejsca, w którym chcemy dodać literę.
3. Dotknąć litery alfabetu (2), aby ją wprowadzić. Zostanie ona umieszczona w miejscu kursora w polu ściegu.

Uwaga: Zaznaczony zbiór znaków i czcionek zostanie podświetlony w kolorze zielonym.

Zaznaczanie zbioru znaków i czcionek

Dotknąć kontrolki zbioru znaków (4), aby zmienić indeks górny lub dolny, normalny lub aby wprowadzić specjalne litery lub symbole.

Dotknąć kontrolki czcionki (5), aby zmienić czcionki.

Zmiana tekstów lub ściegów

Dotknąć zakładki sekwencji lub podglądu sekwencji. Można zmienić odwzorowanie, długość, szerokość, gęstość, wydłużenie oraz położenie wybranego ściegu. Zmiany podobnie jak w trybie szycia. Patrz: [str. 44](#). Po zmianie wartości, cyfry będą podświetlone na zielono na wyświetlaczu graficznym informując o tym, że wartość nie jest domyślna.

Uwaga: Zmiany będą dotyczyły jedynie ściegów, na których znajduje się kursor. Powrót do trybu szycia spowoduje zastosowanie sekwencji; ustawienia nie będą zapisane po powrocie do sekwencji.

Usuwanie ściegów lub liter w sekwencji

Aby usunąć ścieg, należy przesunąć kursor na ścieg, który ma być usunięty i użyć przycisku usuwania. Aby usunąć całą sekwencję z pola ściegu, należy przytrzymać przycisk usuwania.



Zarządzanie sekwencjami

Wprowadzone sekwencje można zapisać i wykorzystywać wielokrotnie. Pamięć sekwencji może pomieścić 60 ściegów i liter.

Zapisywanie sekwencji

Zapisywanie sekwencji podobnie jak w trybie szycia. Patrz: [str. 44](#).

Uwaga: Jeżeli sekwencja jest już zapisana, na ekranie pojawi się komunikat z pytaniem, czy

nadpisać sekwencję. Wybrać Tak lub Nie w zależności od potrzeb.



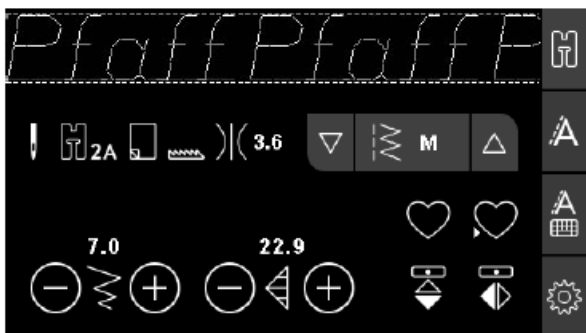
Zapisywanie sekwencji

Wprowadzanie sekwencji podobnie jak w trybie szycia. Patrz: [str. 44](#). Aby wprowadzić zapisaną sekwencję, dotknąć przycisku wyboru.

Uwaga: Wprowadzanie sekwencji w trybie szycia spowoduje wyświetlenie litery M dla oznaczenia sekwencji.



Szycie sekwencji



Sekwencję można wykonać wybierając jedną z 3 opcji; powrót do trybu szycia po wyborze zakładki trybu, użyciu przycisku start /stop lub po wciśnięciu pedału nożnego. Sekwencja może być wykonana. Szycie w trybie ciągłym. Jeżeli chcemy zatrzymać urządzenie na końcu sekwencji, należy wcisnąć kontrolkę nożyc podczas szycia. Urządzenie zakończy ścieg i odetnie nici po wykonaniu sekwencji.

Uwaga: Urządzenie można zatrzymać po zakończeniu sekwencji bez odcinania nici używając funkcji wykańczania – patrz: [str. 41](#).

Uwaga: Zmiany wprowadzone w trybie szycia dotyczą całej sekwencji. Nie będą zapisane po przejściu do ustawień sekwencji.

Sekwencja komunikatów

Nie można dodać ściegu do sekwencji

Komunikat ten jest wyświetlany podczas próby dodania dziurki na guzik, oczka, ściegu ryglowego, cerowania lub przyszycia guzika (numery ściegów 22-34) do sekwencji. Można dodać wszystkie pozostałe ściegi do pamięci urządzenia. Zamknąć komunikat przyciskiem OK.

Nie można zapisać ściegu

Komunikat ten jest wyświetlany podczas próby zapisania dziurki na guzik, oczka, ściegu ryglowego, cerowania lub przyszycia guzika (numery ściegów 22-34) w pamięci urządzenia. Można zapisać wszystkie pozostałe ściegi w pamięci urządzenia. Zamknąć komunikat przyciskiem OK.

Sekwencja poza ważnym przedziałem

Komunikat ten jest wyświetlany podczas próby dodania więcej niż 60 ściegów lub liter do sekwencji. Zamknąć komunikat przyciskiem OK.

Usunąć wszystkie ściegi?

Komunikat ten jest wyświetlany w celu potwierdzenia polecenia usunięcia całej sekwencji w trybie sekwencji. Zamknąć komunikat przyciskiem OK.

Nadpisać?

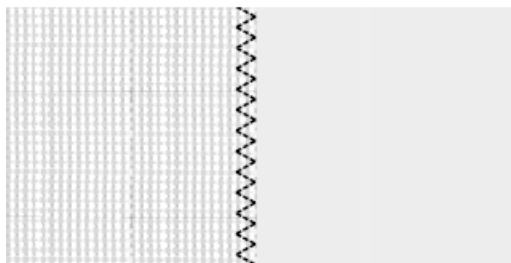
Jeżeli Ścieg lub sekwencja są zapisane w pamięci urządzenia, po naciśnięciu przycisku zapisywania komunikat ten jest wyświetlany w celu potwierdzenia nadpisania wcześniej zapisanego ściegu/sekwencji nowymi elementami. Zaznaczyć odpowiednią opcję Tak lub Nie używając strzałek i zatwierdzić przyciskiem OK.

5 Szycie

Techniki szycia

Trójfazowy ścieg zygzakowy

Trójfazowy ścieg zygzakowy jest wykorzystywany do obrzucania brzegów. Upewnić się, że igła wchodzi w materiał z lewej strony i pokrywa brzeg z odpowiedniej strony. Ścieg ten może być także wykorzystywany jako ścieg elastyczny umożliwiający rozciąganie szwów podczas pracy z dzianinami.

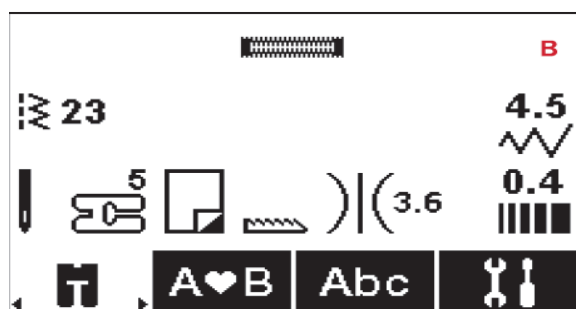


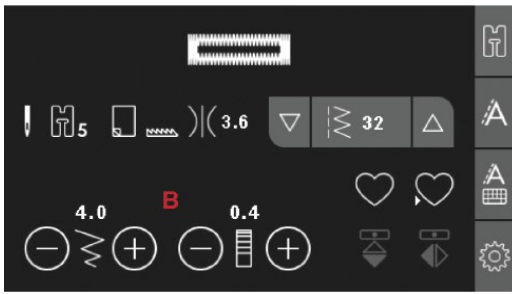
Trójfazowy ścieg zygzakowy

Dziurki do guzików

Urządzenie wykonuje dziurki do guzików w różnych materiałach i w różnych ubraniach. Na str. 10 znajduje się opis wszystkich dostępnych dziurek do guzików.

Materiał powinien być połączony i/lub stabilizowany w miejscu, w którym ma być wykonana dziurka.

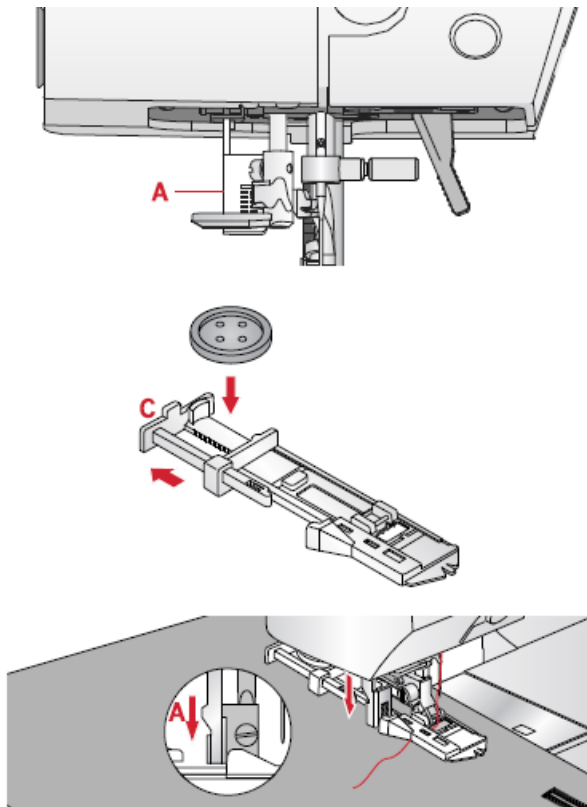




Stopka jednofazowa do dziurek do guzików 5

1. Zaznaczyć położenie dziurki do guzika na projekcie.
2. Zamocować stopkę 5 i wysunąć płytkę podtrzymującą guzik (C). Umieścić guzik. Długość dziurki zależy od rozmiaru guzika.
3. Sprawdzić, czy nić jest przewleczone przez otwór w stopce dociskającej i umieszczona pod stopką.
4. Wybrać rozmiar dziurki, która ma być wykonana i ustawić szerokość oraz gęstość ściegu (B).

Uwaga: Zawsze najpierw wykonać ścieg próbny na skrawku materiału.



5. Umieścić projekt pod stopką dociskającą w taki sposób, aby oznaczenie na materiale było zrównane ze środkiem otworu w stopce dziurki guzika.
6. Obniżyć dźwignię dziurki na guziki (A) do końca.

Uwaga: Urządzenie nie zacznie szyć, jeżeli dźwignia dziurki na guziki nie zostanie odpowiednio obniżona albo rama stopki nie zostanie całkowicie wysunięta do przodu.

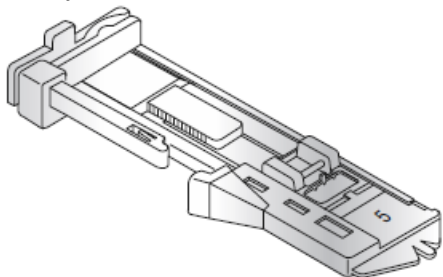
7. Przytrzymać górny brzeg nici i zacząć szycie. Dziurki są szyte w kierunku od przodu ku tyłowi stopki dociskającej.
8. Kiedy urządzenie wykona dziurkę na guziki podnieść stopkę dociskającą.

Dziurka sznurowana

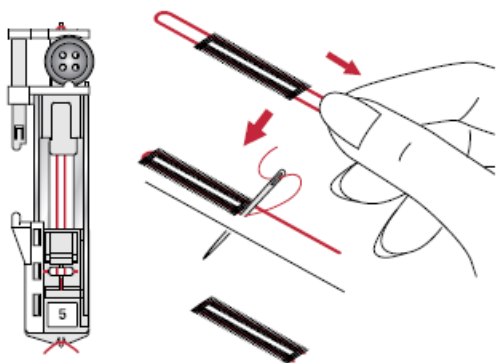
Dziurki sznurowane wykonywane nićmi wstęgowymi są bardziej stabilne, trwalsze i mają profesjonalny wygląd.

Używać bawełnianej nici perłowej lub zwykłej nici wątku.

1. Wykonać pętlę z ciężkiej nici lub perłowej nici bawełnianej na plastikowym trzpieniu w tylnej części jednostopniowej stopki 5. Przeciągnąć końce nici pod stopką ku przodowi; owinać wokół palca z przodu stopki.
2. Wykonać dziurkę. Satynowe kolumny ściegu pokryją sznurek.
3. Po zakończeniu wykonywania dziurki, wysunąć sznurek spod palca i wyciągnąć luźną część.

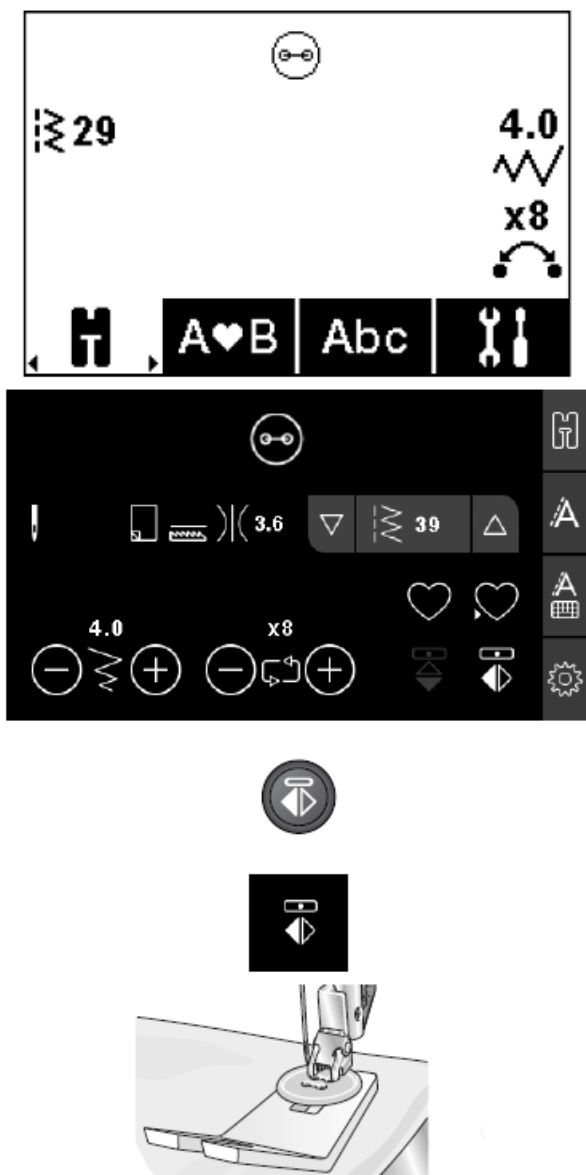


4. Skrzyżować sznurek przed igłą i przeciągnąć końcówki przez igłę na drugą stronę; zawiązać supeł przed odcięciem nadmiaru sznurka.
5. Użyć nożyc do rozcinania szwów, aby otworzyć dziurkę.



Przyszywanie guzików

1. Aby przyszyć guzik należy wyjąć stopkę dociskającą i wybrać odpowiedni ścieg.
2. Obniżyć prowadnice.
3. Umieścić guzik pod uchwytem stopki dociskającej. Użyć funkcji odwzorowania, aby zapewnić zrównanie otworów w guziku z punktem szycia igły oraz rozstaw zgodny z rozmiarem guzika. W przypadku konieczności zmiany szerokości pomiędzy otworami, można zmienić ustawienia szerokości ściegu za pomocą przycisków + oraz -.



4. Można zwiększać lub zmniejszać liczbę ściegów mocujących guzik do materiału w dwóch krokach za pomocą przycisków + oraz -.

Uwaga: Za pomocą narzędzia wielofunkcyjnego utworzyć trzon nici dla guzika. Można także użyć specjalne stopki do guzików dostępnej opcjonalnie w sklepach dilerkich PFAFF®.

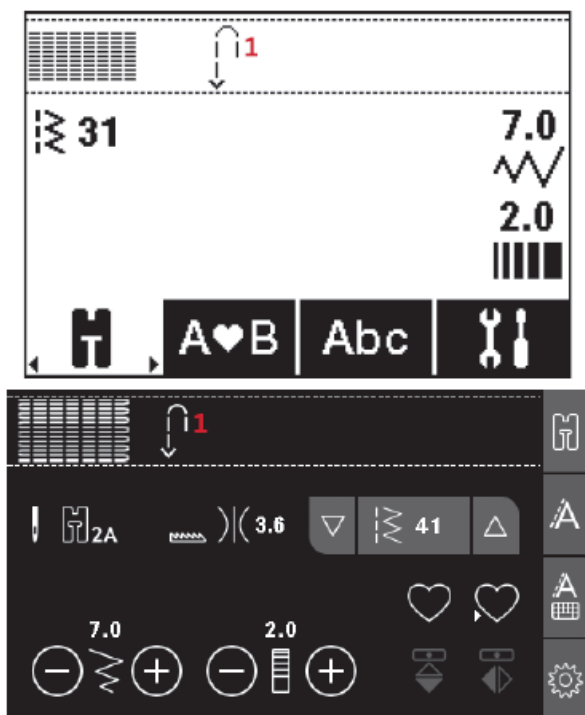
Cerowanie

Cerowanie niewielkiej dziurki lub rozdarcia w ubraniu pozwala ocalić cały element garderoby. Użyć lekkiej nici możliwie w kolorze najbliższym kolorowi ubrania.

1. Umieścić materiał lub stabilizator pod otworem lub rozdarcie.
2. Wybrać ścieg cerowania.
3. Zacząć cerowanie powyżej rozdarcia i przesyć otwór.
4. Po przesyćiu otworu użyć biegu wstecznego, aby ustawić długość ściegu. Urządzenie automatycznie zakończy ścieg.
5. Domyślnie urządzenie jest ustawione w taki sposób, aby powtarzać ten sam obszar cerowania; wystarczy kontynuować szycie.

Ponownie wybrać ścieg cerowania, aby wyłączyć powtarzanie.

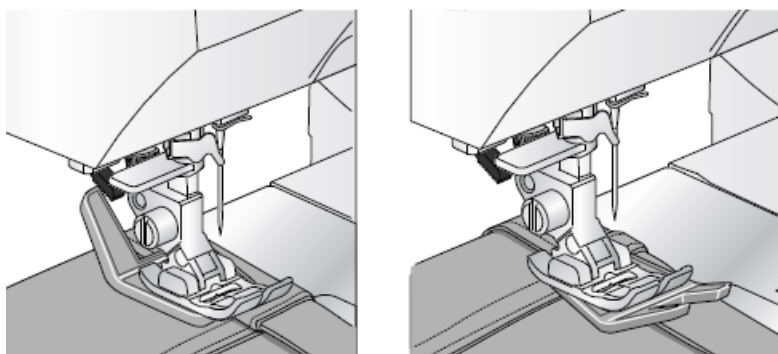
Uwaga: Ikona przycisku biegu wstecznego (1) zniknie, co oznacza, że powtarzanie jest aktywne.



Wykonywanie zakładów w ciężkich materiałach

Wykonywanie szwów w bardzo ciężkich materiałach lub zakładów w dzinsie może spowodować przesunięcie się stopki nad szwem. Użyć narzędzia wielofunkcyjnego, aby wyważyć wysokość stopki podczas szycia. Jedna strona tego narzędzia jest nieco grubsza. Użyć strony, która najbardziej pasuje do grubości szwu.

Użyć systemu IDT TM – patrz: [str. 24](#). W najgrubszym punkcie materiału zwolnić prędkość szycia.







Uwaga: Zwiększenie długości ściegu może poprawić efekty szycia nawet, jeżeli mamy do czynienia z bardzo ciężkim materiałem.

Pikowanie w stylu ręcznym

Pikowanie z reguły obejmuje trzy warstwy: dwie warstwy materiału i jedną warstwę wypełnienia pomiędzy materiałem zewnętrznym.

1. Zafastrygować całą górę wypełnienia oraz tył.
2. Nawlec na igłę niewidzialną nić (monofilament). Użyć lekkiej igły w rozmiarze 90 oraz miękkiej, bawełnianej nici (60 wt lub lżejszej) w szpuli.
3. Wybrać odpowiedni szew pikowania i zamontować odpowiednią stopkę zgodnie z polem rekomendacji.

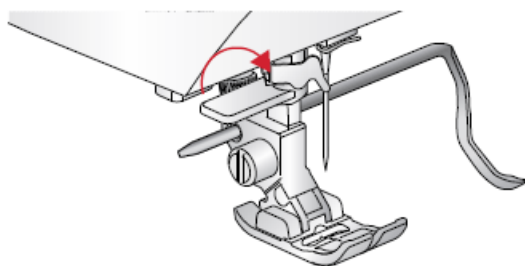
4. Uruchomić system IDT TM.

				
620	35	36	37	38
630	46	48	49	50

Zalecane ściegi do pikowania w stylu ręcznym

5. Po wykonaniu ściegu powinna być widoczna jedynie nić szpulki. Można zmienić napięcie nici w zależności od materiału, rodzaju nici oraz wypełnienia. Wykonać kilka przeszyc próbnych na skrawku materiału i sprawdzić, czy napięcie jest odpowiednie.

Użyć prowadnicy brzegu, aby wykonać kilka kolejnych rzędów. Odluzować górną śrubę w uchwycie stopki i wprowadzić brzeg prowadnicy do otworu. Ustawić miejsce w zależności od potrzeb i dokręcić śrubę.



Swobodny ruch

Aby wykonać szybie w trybie swobodnego ruchu należy obniżyć prowadnice w tylnej części swobodnego ramienia. Zamontować opcjonalną otwartą stopkę do szycia w trybie ruchu swobodnego. Ręcznie zmieniać położenie materiału. Utrzymywać stałą prędkość i przesuwając materiał jednolitym ruchem. Długość ściegu określana jest w marę przesuwania materiału.

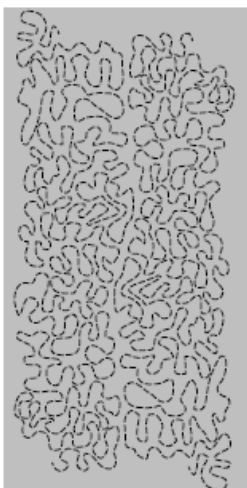
Uwaga: Jeżeli prowadnice są opuszczone, materiał nie jest przesuwany przez maszynę. Należy ręcznie przesuwać materiał.

Szybie punktowe w trybie ruchu swobodnego

Szybie punktowe w trybie swobodnego ruchu materiału nadaje ciekawą fakturę materiałowi i pozwala utrzymać wszystkie warstwy razem. Szybie punktowe w trybie swobodnego ruchu materiału wykonuje się przy opuszczonej stopce. Materiał przesuwany jest ręcznie, co pozwala określić długość ściegu.

1. Ustawić urządzenie w trybie swobodnego ruchu materiału i ścieg prosty.
2. Zamontować opcjonalną otwartą stopkę do szycia w trybie ruchu swobodnego. Wyłączyć system IDT TM i opuścić prowadnice.
3. Zafastrygować szpilkami pikowany materiał na wszystkich warstwach – w kierunku od środka na zewnątrz. Umieszczać szpilki co 6-8 cali (15-20 cm).

Uwaga: przećwiczyć szybie punktowe na skrawkach materiału i wypełnienia. Ważne jest, aby ręce poruszały się z tą samą prędkością co igła, aby ścieg nie był zbyt długi albo zbyt krótki. Zachowanie stałej prędkości w trybie szycia w ruchu swobodnym pomoże uzyskać równy ścieg.

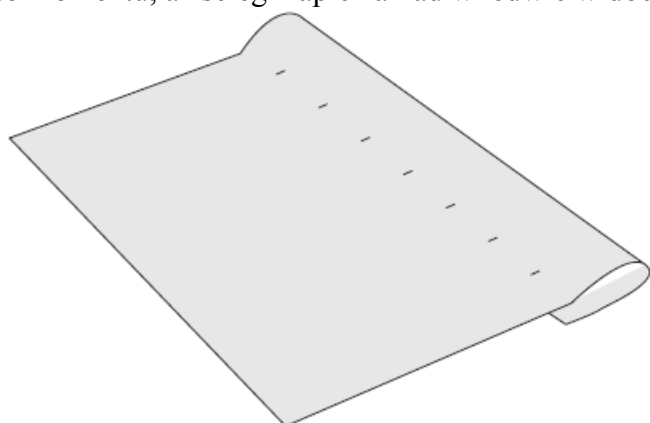


4. Zacząć szycie od środka materiału. Wykonać jeden ścieg i wyciągnąć nitkę szpuli w górnej części materiału. Wykonać kilka ściegów jeden obok drugiego, aby zablokować nitkę.
5. Rozplanować ścieżkę ściegu i zacząć szycie wykonując zaprojektowany wzór i przesuwając materiał w miarę postępów w szyciu. Ściegi nie powinny na siebie zachodzić i powinny tworzyć wijący się wzór.

Ścieg niewidoczny do zakładek

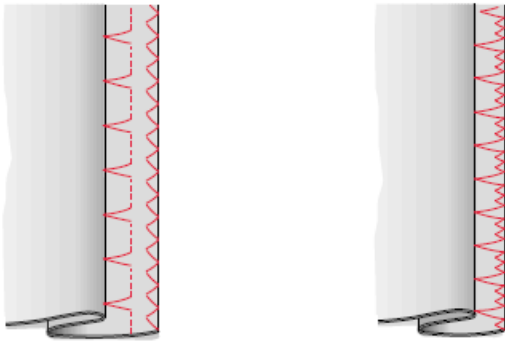
Ścieg niewidoczny do zakładek jest używany do wykonywania niewidzialnych zakładów w spodniczkach, spodniach lub elementach dekoracji domu. Użyć stopki nr 3 oraz systemu IDT TN.

1. Wykończyć brzeg zakładką.
2. Zagiąć i przycisnąć zakład na odwrotnej stronie.
3. Zagiąć zakład na siebie w taki sposób, aby ok. 3/8" (1 cm) wykończonego brzegu wystawał poza zgięcie. Lewa strona materiału powinna znajdować się na górze.
4. Umieścić materiał pod stopką dociskającą w taki sposób, aby zagięcie przebiegało wzdłuż prowadnicy brzegu.
5. Kiedy igła przechodzi przez zakład, powinna złapać kawałek materiału. Jeżeli ścieg jest widoczny na prawej stronie materiału, skorygować prowadnicę brzegu (A) obracając śrubę (B) do momentu, aż ścieg złapie zakład w ledwie widoczny sposób.



Elastyczny ścieg zakryty

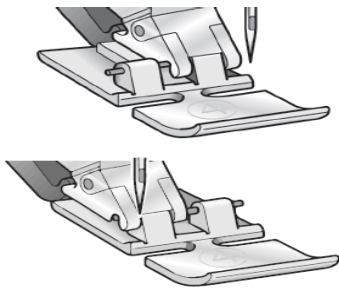
Elastyczny ścieg zakryty jest szczególnie wygodny w przypadku materiałów elastycznych, ponieważ zygzakowaty ścieg pozwala rozciągnąć materiał. Zakład jest wykończony i szyty jednocześnie. Nie ma potrzeby uprzedniego wykańczania brzegu w przypadku większości materiałów dzianinowych.



Z lewej: ścieg zakryty Z prawej: elastyczny ścieg zakryty

Wszywanie zamków

Istnieje kilka sposobów wszywania zamków. Aby uzyskać najlepsze rezultaty należy stosować się do zaleceń dotyczących danego wzoru. Dla wszystkich rodzajów zamków ważne jest, aby przyszyć zamek jak najbliżej zębów. Stopka do zamków nr 4 może być zamontowana z lewej lub z prawej strony, w zależności od tego w jaki sposób zamek zostanie wprowadzony. Ustawić pozycję ściegu w taki sposób, aby ścieg był wykonany jak najbliżej krawędzi zębów zamka – do wyboru jest 29 ustawień igły w trybie ściegu prostego. Jeżeli stopka dociskająca jest zamontowana z prawej strony, igła musi być zamontowana także z prawej strony. Jeżeli stopka dociskająca jest zamontowana z lewej strony, igła musi być zamontowana także z lewej strony.



Komunikaty w trakcie szycia

Podnieś igłę

Niektóre funkcje można uruchomić tylko przy podniesionej igle. Podczas próby wykonania tych funkcji z opuszczoną igłą, na ekranie pojawi się komunikat. Podnieść igłę i zamknąć komunikat przyciskiem OK.

Opuść stopkę dociskającą

Urządzenie nie uruchomi się przy podniesionej stopce dociskającej. Obniżyć stopkę i zamknąć komunikat przyciskiem OK.

Ograniczona szerokość ściegu w przypadku igły podwójnej

Komunikat ten pojawia się, jeżeli urządzenie działa w trybie igły podwójnej i podejmowana jest próba ustawienia szerokości ściegu szersza niż rozstaw igły. Zamknąć komunikat przyciskiem OK.

Ścieg ten nie może być wykonany przy włączonej funkcji zabezpieczenia szerokości ściegu

Komunikat ten pojawia się, jeżeli urządzenie jest ustawione w trybie zabezpieczenia szerokości ściegu i podejmowana jest próba ustawienia szerokości ściegu szerszego niż 0 mm. Zamknąć komunikat przyciskiem OK.

Urządzenie musi przerwać pracę. Proszę poczekać

Jeżeli urządzenie zatrzymało się i pojawił się ten komunikat na ekranie, urządzenie musi odczekać. Prace można wznowić, jeżeli komunikat zniknie. Postój jest bez wpływu na wynik szycia.

Urządzenie działa w trybie igły podwójnej

Komunikat ten pojawia się, jeżeli urządzenie jest ustawione w trybie igły podwójnej i włączyliśmy urządzenie. Zamknąć komunikat przyciskiem OK.

Urządzenie działa w trybie ściegu prostego

Komunikat ten pojawia się, jeżeli urządzenie jest ustawione w trybie zabezpieczenia szerokości ściegu i włączyliśmy urządzenie. Zamknąć komunikat przyciskiem OK.

6 Konserwacja

Czyszczenie urządzenia

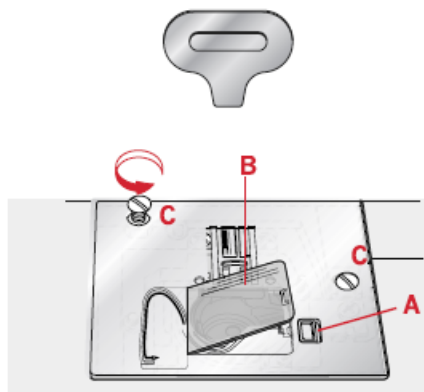
Aby zapewnić sprawność działania urządzenia należy je często czyścić. Nie wymagane jest smarowanie urządzenia (olejem). Przetrzeć zewnętrzne powierzchnie urządzenia miękką szmatką, aby usunąć kurz lub nagromadzone zabrudzenia (osady). Przetrzeć ekran czystą, miękką i wilgotną szmatką.

Czyszczenie okolic szpulki



Opuścić prowadnice i wyłączyć urządzenie.

Wyjąć stopkę dociskającą. Przesunąć przycisk blokady pokrywy szpulki (A) w prawo i zdjąć pokrywę szpulki (B); wyjąć szpulkę. Użyć śrubokręta do zdjęcia płytki ściegowej i obłuzować dwie śruby (C) mocujące płytkę. Podnieść płytkę. Oczyszczyć prowadnice i okolice szpulki szczoteczką znajdującą się w akcesoriach.

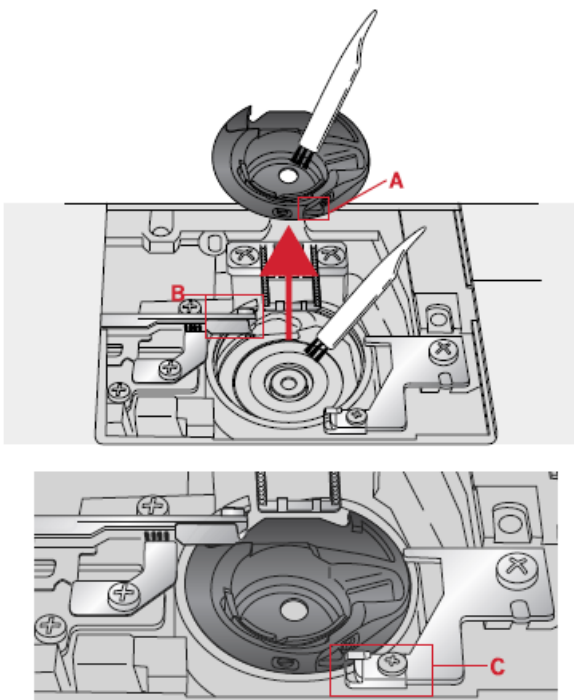


Czyszczenie okolic pod szpulką

Okolicę pod szpulką czyścić po wykonaniu kilku prac lub zawsze, gdy zauważymy nagromadzenie się zabrudzeń w okolicy kasetki szpulki. Usunąć kasetkę wysuwając ją do góry. Oczyszczyć okolicę szczoteczką lub suchą szmatką.



Zachować ostrożność czyszcząc okolice ostrza nożyczek (B).



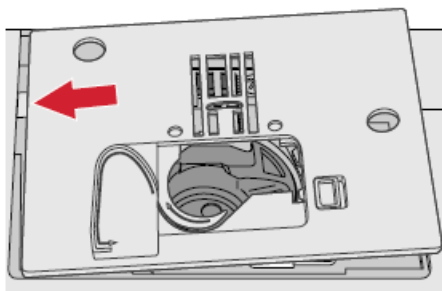
Umieścić kasetkę szpulki w miejscu, aby końcówka (A) pasowała do blokady (C).

Uwaga: nie wdmuchiwać powietrza w okolice szpulki. Kurz lub zabrudzenia mogą przedostać się do mechanizmu maszyny.

Wymiana płytki ścięgowej

Przy opuszczonych prowadnicach, wymienić płytkę ścięgową, wprowadzić i dokręcić dwie śruby mocujące.

Wymienić osłonę szpulki.



Rozwiązywanie problemów

W poniższej instrukcji rozwiązywania problemów przedstawione są rozwiązania niektórych problemów podczas eksploatacji urządzenia. W celu uzyskania bliższych informacji należy skontaktować się z lokalnym, autoryzowanym dilerem PFAFF®.

Problemy ogólne

Nożyce nie przecinają nitki?

Usunąć płytkę ścięgową i usunąć zabrudzenia z okolic szpulki.

Materiał się nie przesuwają?

Sprawdzić, czy prowadnice nie są opuszczone.

Nieprawidłowy, nieregularny lub zbyt wąski ścieg?

Wyłączyć tryb igły podwójnej lub zabezpieczenie ściegu w menu ustawień.

Igła się łamie?

Zamontować igłę zgodnie z instrukcją na [str. 26](#). Zamontować odpowiednią igłę dla danego

Maszyna nie szyje?	<p>materiału.</p> <p>Sprawdzić, czy wszystkie wtyczki są odpowiedni umieszczone w gniazdach naściennych. Sprawdzić, czy kabel pedału nożnego jest poprawnie umieszczony w przednim gnieździe w prawej, dolnej części urządzenia.</p>
Przyciski funkcyjne urządzenia nie reagują na dotyk?	<p>Ustawić dźwignię nawijarki szpuli w pozycji szycia.</p> <p>Gniazda oraz przyciski urządzenia mogą być wrażliwe na nagromadzenie się ładunków statycznych. Jeżeli przyciski nie reagują na dotyk, wyłączyć i włączyć urządzenie. Jeżeli problem utrzymuje się, skontaktować się z lokalnym, autoryzowanym dilerem PFAFF®.</p>
Urządzenie pomija ścięgi	
Czy igła została wprowadzona poprawnie?	Poprawnie zamontować igłę zgodnie z opisem na <u>str. 26</u> .
Czy nie została użyta niewłaściwa igła?	Użyć igły 130/705 H.
Czy igła nie jest zgięta lub stępiona?	Wymienić igłę na nową.
Czy nić jest poprawnie nawleczona?	Sprawdzić nawleczenie nici.
Czy użyta została odpowiednia stopka dociskająca?	Zamontować odpowiednią stopkę dociskającą.
Czy igła nie jest zbyt mała w stosunku do grubości nici?	Sprawdzić, czy grubość igły jest odpowiednia dla grubości nici.
Nić igły zrywa się	
Czy igła została wprowadzona poprawnie?	Poprawnie zamontować igłę zgodnie z opisem na <u>str. 26</u> .
Czy nie została użyta niewłaściwa igła?	Użyć igły 130/705 H.
Czy igła nie jest zgięta lub stępiona?	Wymienić igłę na nową.
Czy nić jest poprawnie nawleczona?	Sprawdzić nawleczenie nici.
Czy igła nie jest zbyt mała w stosunku do grubości nici?	Sprawdzić, czy grubość igły jest odpowiednia dla grubości nici.
Czy nie jest używana nić złej jakości, przesuszona lub ze zgrubieniami?	Zmienić nić na nic lepszej jakości zakupioną u autoryzowanego dealera PFAFF®.
Czy użyta została odpowiednia pokrywka do szpulki?	Zamontować pokrywkę w odpowiednim rozmiarze dla szpulki.
Czy pręt szpulki znajduje się w odpowiedniej pozycji?	Zmienić położenie pręta (pionowe, poziome)
Czy otwór w płytce ścięgowej nie jest uszkodzony?	Zmienić płytkę.
Nić na szpulce zrywa się	
Czy szpulka jest poprawnie zamontowana?	Sprawdzić nitkę szpulki.
Czy otwór w płytce ścięgowej nie jest uszkodzony?	Zmienić płytkę.
Czy okolice szpulki nie są zabrudzone?	Oczyścić okolice szpulki i używać wyłącznie szpułek certyfikowanych dla tego modelu.
Czy szpulka jest poprawnie nawinięta?	Nawinąć nową szpulkę.

Szew ma nierówny ścieg

Czy naprężenie nici jest poprawne?	Sprawdzić naprężenie nici na igłę oraz sposób nawleczenia.
Czy nic nie jest zbyt gruba lub nie ma zgrubień?	Zmienić nić.
Czy szpulka jest równomiernie nawinięta?	Sprawdzić zwój na szpuli.
Czy użyta jest odpowiednia igła?	Zmienić igłę na odpowiednią zgodnie z instrukcją na <u>str. 25</u> .

Urządzenie nie podaje materiału lub podaje nieregularnie

Czy nic jest odpowiednio nawleczone?	Sprawdzić nawleczenie nici na igłę.
Czy nie nagromadziły się zabrudzenia na prowadnicach?	Wyjąć płytkę ściogową i oczyścić prowadnice szczoteczką.
Czy prowadnice nie są podniesione?	Podnieść prowadnice.

Nie można wykonać dziurki na guziki

Urządzenie wysyła sygnał dźwiękowy podczas używania jednofazowej stopki do dziurek na guziki 5?	Sprawdzić, czy pojemnik na akcesoria jest umieszczony w urządzeniu oraz czy dźwignia dziurek na guziki jest całkowicie opuszczona. Obniżyć delikatnie stopkę dociskającą.
---	---

Czy wasze urządzenie jest regularnie przeglądane przez lokalnego, autoryzowanego dilerą PFAFF®?

Jeżeli wykonaliście wszystkie zalecenia przedstawione w niniejszej instrukcji i dalej macie problem, należy zanieść urządzenie do najbliższego dilerą. Jeżeli występuje szczególny problem, wykonać próbkę ściegu na skrawku materiału i pokazać dilerowi. Czasami próbka mówi więcej niż słowa.

Części i akcesoria nieoryginalne

Gwarancja nie obejmuje wad i uszkodzeń wynikających z używania nieoryginalnych akcesoriów lub części.

Specyfikacja techniczna

Maszyna do szycia

Napięcie znamionowe	100–240V ~ 50–60Hz 55W LED Maks. 800 rpm
---------------------	---

Wymiary urządzenia:

Długość (mm)	480
Szerokość (mm)	193
Wysokość (mm)	300
Masa netto (kg)	8.8

Sterowanie nożne

Model	C-9000
Napięcie znamionowe	DC 15V, max. 3mA

- Specyfikacje techniczne oraz treść podręcznika mogą być zmienione bez konieczności powiadomiania.

Maszyna jest przeznaczona do użytku domowego.

Za wady maszyny, Producent, Gwarant i Sprzedawca nie uznaje przyczyn:

- Zrywanie nici, pętelkowanie nici lub głośna praca ponieważ może to być wynikiem błędnej obsługi maszyny lub subiektywne odczucie, zła jakość, szerokość ściegu, nie satysfakcjonująca lub nie prawidłowa praca maszyny, która może być spowodowana przez złe ustawienie paramentów maszyny lub nie znajomość obsługi lub brakiem zapoznania się z instrukcją obsługi.
- Złe lub nieprawidłowe ustawienie naprężenie górnej i dolnej nitki, nieprawidłowa praca chwytacza oraz maszyny spowodowana złym ustawieniem i regulacją maszyny, do której prawidłowej regulacji jest zobowiązany klient, który używa maszynę.
- Nieprawidłowe wyświetlanie haftu, wzoru i rodzaju ściegów lub innych parametrów na ekranie elektronicznym maszyny lub wyświetlaczu, który może być spowodowany spadkiem napięcia, uszkodzonym bezpiecznikiem, innymi przypadkami zewnętrznymi.
- Kupującemu przysługuje prawo żądania obniżenia ceny lub wymiany produktu na nowy, wolny od wad, jeżeli:
 - W okresie gwarancji wykonano 2 napraw tej samej, istotnej wady produktu, a produkt nadal wykazuje wadę.
 - Gwarant stwierdzi na piśmie, że usunięcie wady nie jest możliwe. Wymianie podlega tylko ta część składowa produktu, w której wystąpiła wada.
- Sprzęt zwracany do wymiany musi być kompletny, bez uszkodzeń mechanicznych. Jednocześnie Konsument, który zakupił maszynę ponosi odpowiedzialność z Ustawy z dn.30.05.2014 o prawach konsumenta.

Przed uruchomieniem maszyny konsument musi się zapoznać z instrukcją obsługi. Przed rozpoczęciem użytkowania maszyny zaleca się wykonanie testu na danym materiale. Nie każdy materiał z uwagi na jego grubość, jakość, rozciągliwość nadaje się do szycia na tej maszynie.

ZALECA SIĘ WYKONYWANIE REGULARNYCH PRZEGLĄDÓW KONSERWACYJNYCH MASZINY PRZYNAJMNIEJ RAZ NA 6 MIESIĘCY W AUTORYZOWANYM SERWISIE.

Zakupiliście nowoczesną maszynę do szycia. Aby uzyskać aktualizacje Podręcznika użytkownika prosimy skontaktować się z lokalnym, autoryzowanym dilerem PFAFF® lub odwiedzić naszą stronę www.pfaff.com.

Zastrzegamy sobie prawo do wprowadzania zmian do urządzenia oraz zestawu akcesoriów bez uprzedniego powiadomienia lub zmian w wydajności lub projekcie urządzenia. Zmiany te nie zawsze mogą być z korzyścią dla użytkownika lub samego produktu.

PRAWA WŁASNOŚCI INTELEKTUALNEJ

AMBITION, IDT, PFAFF, QUILT AMBITION oraz PERFECTION STARTS HERE to znaki handlowe firmy Singer Sourcing Limited. © Singer Sourcing Limited LLC. Wszelkie prawa zastrzeżone.



Prosimy pamiętać, że produkt musi być utylizowany w bezpieczny sposób zgodnie z lokalnymi przepisami dotyczącymi produktów elektrycznych i elektronicznych. Nie utylizować urządzeń elektrycznych jako niesortowane odpady miejsce; korzystać ze specjalistycznych firm utylizujących. Aby uzyskać informacje na temat dostępnych usług utylizacji należy skontaktować się z lokalnymi władzami. Podczas wymiany starego urządzenia na nowe, dostawca może mieć obowiązek prawny zabrania starego urządzenia bez dodatkowych opłat.

Jeżeli urządzenia elektryczne są utylizowane na składowiskach, niebezpieczne substancje mogą przeniknąć do wód gruntowych oraz łańcucha pokarmowego przyczyniając stwarzając ryzyko dla zdrowia ludzi.

Producent
VSM GROUP AB Drottningatan 2,
SE-56184, Huskvarna, SZWECJA

