

Instrukcja obsługi

Designer Jade™ | 35



Domowe maszyny do szycia spełniają normy IEC/EN 60335-2-28 i UL1594.

WAŻNE INFORMACJE DOTYCZĄCE BEZPIECZEŃSTWA

Podczas korzystania z urządzeń elektrycznych należy zawsze przestrzegać podstawowych zasad bezpieczeństwa, między innymi:

Przed skorzystaniem z maszyny należy zapoznać się ze wszystkimi instrukcjami. Instrukcję należy przechowywać w odpowiednim miejscu w pobliżu maszyny. Należy pamiętać o jej przekazaniu wraz z maszyną do kolejnego użytkownika.

NIEBEZPIECZEŃSTWO – W celu zmniejszenia ryzyka porażenia elektrycznego:

- Nie wolno pozostawiać włączonej do zasilania maszyny do szycia bez nadzoru. Po zakończeniu używania oraz przed czyszczeniem, podczas zdejmowania obudowy, oliwienia oraz wykonywania innych czynności serwisowych opisanych w instrukcji należy zawsze od razu odłączać maszynę od gniazdka elektrycznego.

OSTRZEŻENIE – W celu zmniejszenia ryzyka oparzenia, pożaru,

porażenia elektrycznego i innych obrażeń:

- Maszyna do szycia nie jest zabawką. Podczas korzystania przez dzieci oraz w ich pobliżu należy zachować szczególną ostrożność.
- Dozwolone jest użytkowanie maszyny tylko zgodnie jej przeznaczeniem opisanym w tym podręczniku. Należy korzystać tylko z akcesoriów zalecanych przez producenta i opisanych w niniejszym podręczniku.
- Nie wolno korzystać z tej maszyny jeżeli ma uszkodzony przewód zasilający lub wtyczkę, nie działa prawidłowo, została upuszczona lub uszkodzona, albo uległa zamoczeniu. W takim wypadku należy oddać maszynę do najbliższego autoryzowanego sprzedawcy lub serwisu w celu jej sprawdzenia, naprawy lub regulacji elektrycznej i mechanicznej.
- Nie wolno korzystać z maszyny, gdy zasłonięte są jej otwory wentylacyjne. Otwory wentylacyjne maszyny i rozrusznika należy zachować w czystości tak, aby nie dostały się do nich nitki, kurz i fragmenty materiału.
- Palce należy trzymać z dala od ruchomych części maszyny. Szczególną uwagę należy zwrócić na okolice igły maszyny.
- Zawsze należy korzystać z odpowiedniej płytki ściągowej. Nieprawidłowa płytka może spowodować złamanie igły.
- Nie wolno korzystać z wygiętych igieł.
- Nie należy ciągnąć ani pchać materiału podczas szycia. Może to spowodować odchylenie igły i jej złamanie.
- Należy korzystać z okularów ochronnych.
- Należy wyłączać maszynę (ustawienie 0) podczas ustawiania czegokolwiek w okolicach igły np. podczas jej nawlekania, wymiany, zakładania dolnej nici, wymiany stopki itd.
- Nie wolno wkładać ani wrzucać żadnych przedmiotów do otworów maszyny.
- Nie wolno korzystać z maszyny na zewnątrz.
- Nie wolno korzystać z maszyny, gdy w okolicy są używane produkty w aerozolu (np. spray) oraz gdy wykorzystywany jest czysty tlen.
- W celu wyłączenia należy przestawić wszystkie elementy sterujące do pozycji wyłączonej (0) i odłączyć maszynę od gniazdka sieciowego.
- Nie należy odłączać maszyny ciągnąc za przewód. W celu odłączenia przewodu chwycić za wtyczkę.

- Do obsługi maszyny służy pedał rozrusznika. Nie wolno na nim umieszczać innych przedmiotów.
- Nie wolno używać maszyny, jeżeli została zamoczona.
- Jeżeli uszkodzeniu uległa lampa LED, wymiana musi zostać przeprowadzona przez producenta, autoryzowany serwis lub wykwalifikowanego serwisanta, aby uniknąć zagrożenia.
- Jeżeli uszkodzeniu uległ przewód rozrusznika, wymiana musi zostać przeprowadzona przez producenta, autoryzowany serwis lub wykwalifikowanego serwisanta, aby uniknąć zagrożenia.
- Maszyna posiada podwójną izolację. Należy korzystać tylko z identycznych części zamiennych. Zapoznaj się z instrukcją serwisowania podwójnie izolowanych urządzeń.

ZACHOWAJ NINIEJSZĄ INSTRUKCJĘ

DOTYCZY TYLKO EUROPY:

Ta maszyna do szycia może być obsługiwana przez dzieci od lat 8 oraz osoby niepełnosprawne ruchowo, sensorycznie lub psychicznie, a także osoby bez odpowiedniej wiedzy i doświadczenia, o ile znajdują się pod nadzorem lub otrzymały instrukcje dotyczące bezpiecznego użytkownika urządzenia oraz zdają sobie sprawę z zagrożenia z tym związanego. Dzieci nie powinny się bawić urządzeniem. Czyszczenie i konserwacja nie mogą być przeprowadzane przez dzieci bez nadzoru. Głośność urządzenia podczas normalnej pracy nie przekracza 75dB(A).

Maszyna może być używana tylko z rozrusznikiem typu "FR5" wyprodukowanym przez Shanghai Binao Precision Mould Co., Ltd.

DOTYCZY INNYCH KRAJÓW:

Ta maszyna do szycia nie jest przeznaczona do obsługi przez osoby (i dzieci) niepełnosprawne ruchowo, sensorycznie lub psychicznie, a także osoby bez odpowiedniej wiedzy i doświadczenia, o ile nie znajdują się pod nadzorem osoby odpowiedzialnej za ich bezpieczeństwo. Dzieci powinny korzystać z maszyny pod nadzorem, aby upewnić się, że traktowały jej jak zabawki.

Głośność urządzenia podczas normalnej pracy nie przekracza 75dB(A).

Maszyna może być używana tylko z rozrusznikiem typu "FR5" wyprodukowanym przez Shanghai Binao Precision Mould Co., Ltd.

SERWISOWANIE URZĄDZEŃ Z PODWÓJNĄ IZOLACJĄ

Urządzenia z podwójną izolacją posiadają dwa systemy izolacji zamiast standardowego uziemienia. Urządzenie takie nie posiada możliwości podłączenia uziemienia i nie należy dodawać opcji uziemienia do urządzenia. Serwisowanie takich urządzeń wymaga wyjątkowej ostrożności i znajomości systemu oraz powinno być wykonywane tylko przez wykwalifikowany personel.

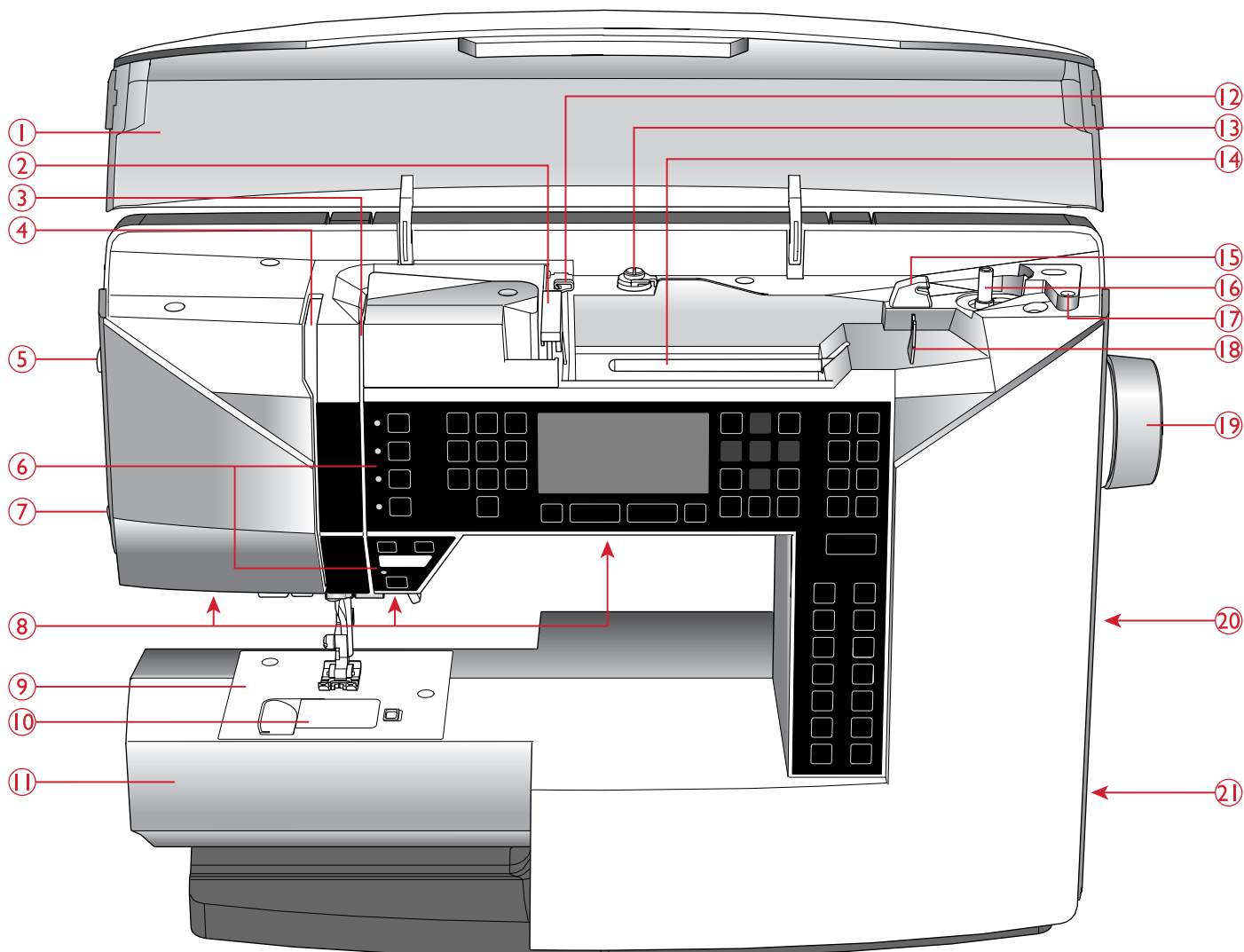
Części zamienne dla urządzeń z podwójną izolacją muszą być identyczne z oryginalnymi.

Urządzenia z podwójną izolacją są odpowiednio oznaczane.

I Wprowadzenie

Przegląd maszyny

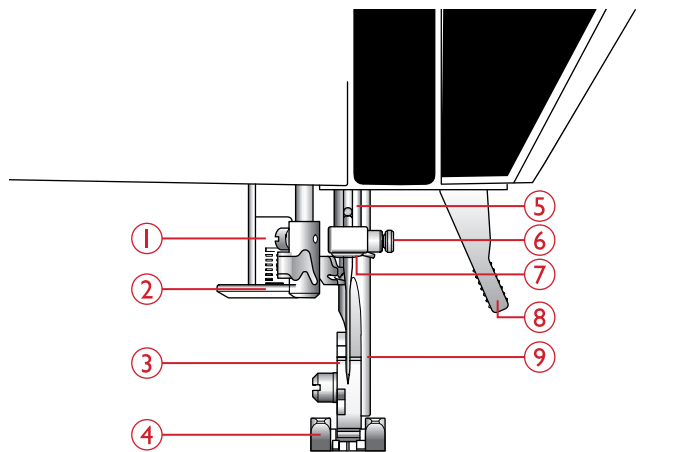
Front



1. Pokrywa z przeglądem ściegów
2. Prowadnik nici
3. Dyski naprężacza nici
4. Dźwignia podnoszenia nitki
5. Regulacja docisku stopki
6. Panel funkcyjny i wyświetlacz graficzny
7. Nóż obcinający nitki
8. Oświetlenie LED
9. Płytkę ściegowa
10. Osłona szpulki
11. Wolne ramię
12. Prowadnik nici dla dodatkowej szpulki
13. Prowadnik i naprężacz nitki podczas napełniania szpulki dolnej
14. Trzpień na szpulkę
15. Nóż do obcinania nitki ze szpulki
16. Stoper zatrzymujący szpulkę gdy jest pełna
17. Miejsce na dodatkowy trzpień na szpulkę
18. Prowadnik przy napełnianiu szpulki przez igłę
19. Koło ręczne
20. Port USB
21. Wyłącznik ON/OFF, miejsce na kable od regulatora obrotów oraz kabla zasilania

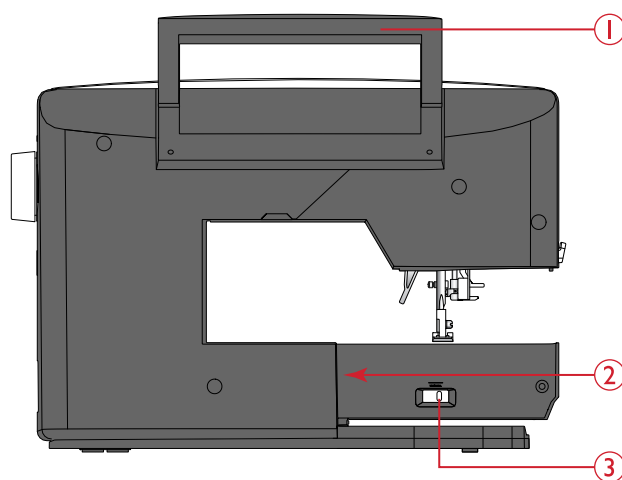
Obszar Igiły

1. Automat dziureki
2. Nawlekacz igły
3. Uchwyt stopki
4. Stopka
5. Igielnica
6. Śrubki do przykręcania igły
7. Prowadnik nitki przy igle
8. Dźwignia opuszczania stopki
9. Trzpień stopki



Tylnia Strona

1. Rączka
2. Gniazdo połączenia z przystawką do haftowania
3. Przełącznik do podnoszenia/opuszczania ząbków



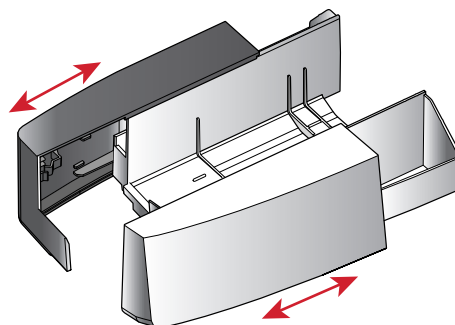
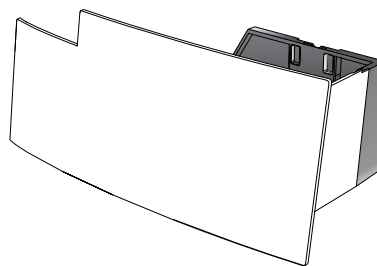
Pojemnik

W pojemniku mieszczą się regulator obrotów, kabel zasilający i inne akcesoria

Zobacz w instrukcji strona 13

Pojemnik na akcesoria

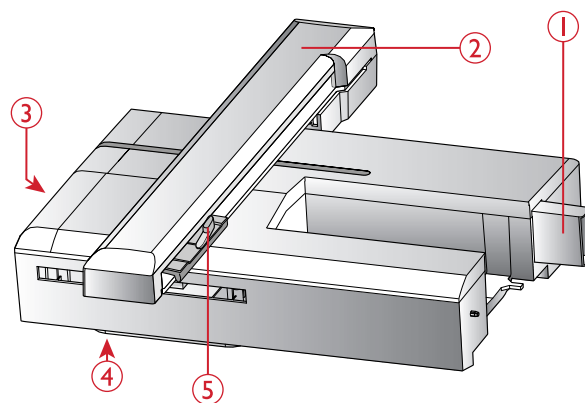
Umieść akcesoria w pojemniku dla łatwego dostępu. Kiedy pojemnik jest założony otrzymujesz większą i wygodniejszą płaską powierzchnię do szycia.



Ramię do haftu

(type EU-3V)

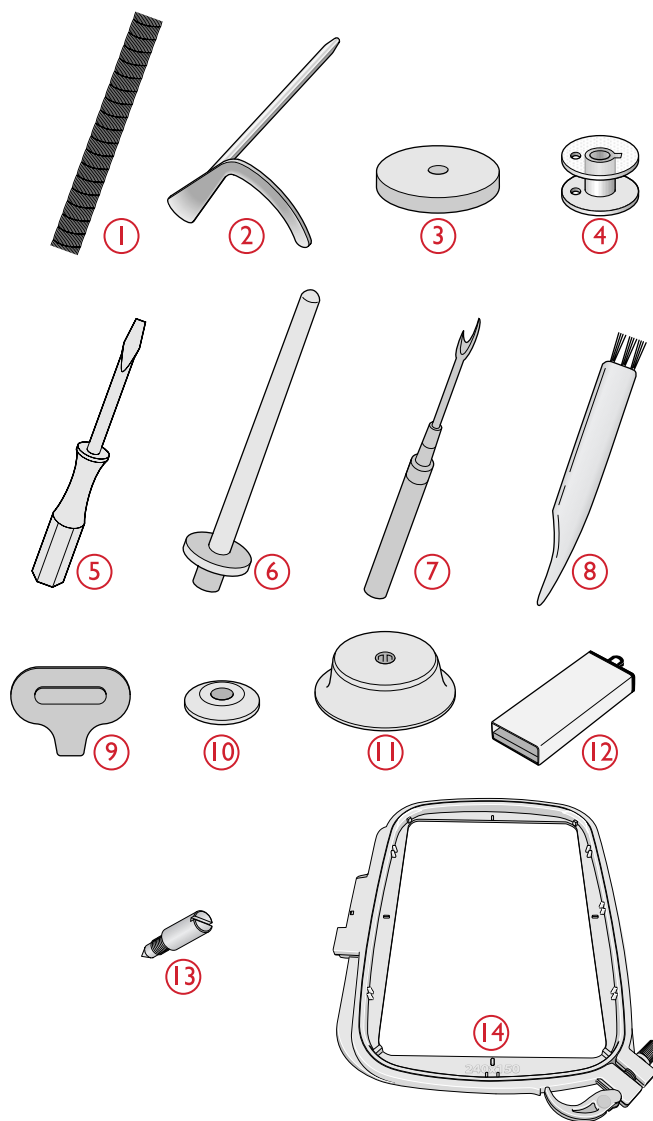
1. Łącznik który wsuwamy do gniazda
2. Ramię haftu na którym mocujemy tamborek
3. Przycisk który należy nacisnąć przy zakładaniu lub zdejmowaniu ramienia do haftowania
4. Regulacja poziomu
5. Uchwyt do zakładania tamborka



Akcesoria

Akcesoria w zestawie

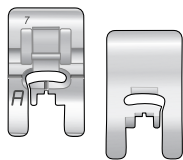
1. Siatki na nici
2. Prowadnik
3. Podkładki filcowe (2)
4. Szpulki (5, jedna sztuka w maszynie)
5. Śrubokręt
6. Dodatkowy trzpień
7. Przecinak do dziurek
8. Pędzelek
9. Śrubokręt do płytki ścięgowej
10. Krążek mały na szpulkę
11. Krążek duży na szpulkę
12. Klucz USB z haftami i książką HUSQVARNA VIKING® DESIGNER JADE™ 35
13. Długa śrubka do haftowania z ręcznym przesuwem materiału oraz do dodatkowych akcesoriów.
14. Tamborek DESIGNER™ Jewel Hoop (240x150)



W wyposażeniu także mamy

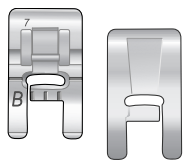
- Regulator obrotów
- Kabel zasilający
- Igły

STOPKI



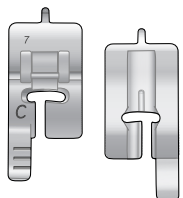
Stopka użytkowa A

Fabrycznie zamontowana w maszynie. Stopka ta jest głównie używana do ściegów prostych i zygzaków o długości ściegu większej niż 1.0.



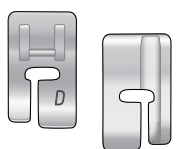
Stopka do ściegów dekoracyjnych B

Do szycia blisko ściegami zygzakowatymi (ściegi satynowe) o długości ściegu poniżej 1,0 mm oraz innymi ściegami użytkowymi lub dekoracyjnymi. Tunel pod spodem stopki służy do gładkiego przesuwania się nad ściegiem.



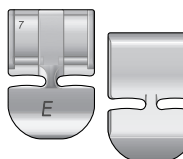
Stopka do wyszywania dziurek C

Przeznaczona do ręcznego wyszywania dziurek. Stopka ta ma linie prowadzące określające długość otworu. Środkowa znajduje się 15 mm (5/8") od krawędzi materiału. Dwa tunele pod spodem stopki zapewniają gładkie przesuwanie się nad kolumnami otworu. Na palec z tyłu stopki zakłada się kordonek do dziurek usztywnianych kordonkiem



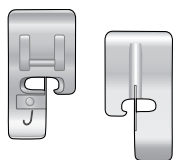
Stopka do ściegu krytego D

Stopka ta używana jest do ściegu krytego. Wewnętrzna krawędź stopki prowadzi materiał. Prawy palec stopki przeznaczony jest do przesuwania po zagiętej krawędzi.



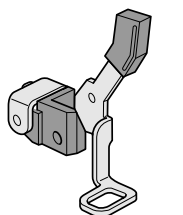
Stopka do suwaków E

Stopka ta może być umieszczana na prawo lub na lewo od igły. Ułatwia to przeszywanie obu części suwaka. Należy przesunąć igłę w prawo lub w lewo, aby szyc bliżej ząbków suwaka albo w celu obszycia dużego obszaru kordonkiem.



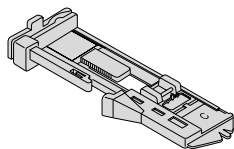
Stopka krawędziowa J

Stopka ta przeznaczona jest do obrzucania i ściegów typu ścieg/obszycie których długość ściegu wynosi 5,0 i 5,5 mm. Ściegi formowane są wokół szpilki, co zapobiega marszczeniu krawędzi materiału.



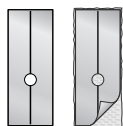
Stopka do cerowania/haftowania U

Używana do haftowania na tamborku, haftowania z ręcznym przesuwem materiału, cerowania



Stopka do wykonywania dziurek w automacie

Umieszczamy guzik w stopce do wielkości/średnicy 25 mm.








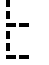


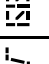
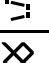
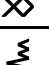
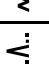



Płytkę poślizgowa

Stosowana spodzie stopki. Jest to specjalna warstwa nieprzywierająca. Używana jest do szycia pianki, winylu, plastiku lub skóry, aby materiały te nie przyklejały się do stopki.

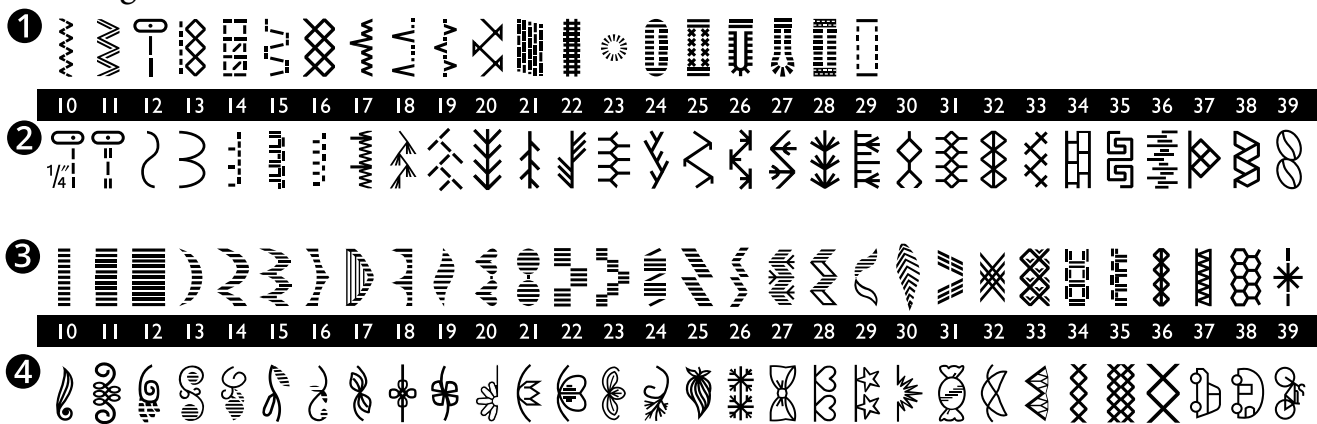
Ściegi

Ściegi Użytkowe

Ściegi	Nr	Stopka zalecana	Nazwa	Opis
	0	Stopka do dziurek w jednym kroku Stopka/C	Dziurka z rygielkiem	Dziurka standardowa do większości materiałów
	1	A/B	Ścieg prosty, igła położona centralnie	Wszystkie rodzaje szycia. 29 różnych pozycji igły.
	2	A/B	Ścieg elastyczny, igła położona z lewej strony	Do szwów w trykocie i materiałów rozciągliwych.
	3	A/B	Ścieg prosty z funkcją FIX	Rozpoczyna się i kończy przszyciem w przód i w tył wzmacniając zakończenia ściegu
	4	J/B	Ścieg zygzakowy trzystopniowy	Do zszywania i naszywania łat oraz elastycznych naszywek. Dobry do lekkich i średnich materiałów.
	5	A/B	Zigzag	Do szycia na koronkach, brzegach i aplikacjach. Szerokość ściegu zwiększa się równo od lewej do prawej.
	6	A/B	Ścieg wierzchni	Służy do dekoracyjnych obszyć i zachodzących szwów, pasów i szarf. Do średnich i ciężkich materiałów rozciągliwych.
	7	J	Ścieg obszyciowy	Ścieg i obszycie brzegów w jednym kroku. Przy lekkich materiałach elastycznych i nieelastycznych
	8	A/B	Elastyczny ścieg obszyciowy	Ścieg i obszycie brzegów w jednym kroku. Przy średnich i bardzo rozciągowych materiałach.
	9	–	Automatyczne przyszywanie guzika	Do przyszywania guzików. Wybierz liczbę przszyc na Ekranie dotykowym.
	10	A/B	Ścieg zygzakowy dwustopniowy	Do łączenia dwóch kawałków materiału zakończonymi krawędziami i elastycznych marszczeń. Nadaje się także do szycia na koronce.
	11	A	Wzmocniony zygzak	Do łączenia krawędzi materiału lub skórzanych nakładkach. Do szycia dekoracyjnego.
	12	A/B	Ścieg fastryga	Fastrygowanie czyli ścieg tymczasowy do zaznaczanie. Długi skok ściegu, należy zmniejszyć napięcie nitki.
	13	A/B	Podwójny overlock	Ścieg i obszycie brzegów w jednym kroku. Do ciężkich materiałów rozciągliwych i ciężkich tkanin.
	14	A/B	Ścieg overlockowy	Ścieg i obszycie brzegów w jednym kroku. Do średnich materiałów rozciągliwych.
	15	A/B	Ścieg elastyczny/obszycia	Do nakładających się szwów w trykocie. Do obszywania wąskich gumek.
	16	A/B	Ścieg elastyczny lub do marszczenia	Szyty na dwóch kolumnach elastycznej nici w celu elastycznego marszczenia.
	17	D	Ścieg do obszycia elastycznego	Kryte obszycia w średnich i ciężkich materiałach rozciągliwych.
	18	D	Obszycie kryte tkanin	Kryte obszycia w średnich i ciężkich tkaninach.
	19	A/B	Ścieg łączący	Do łączenia dwóch kawałków materiału zakończonymi krawędziami i elastycznych marszczeń.
	20	B	Ścieg rzepakowy	Elastyczny, dekoracyjny ścieg do materiałów elastycznych

Ścieg	Nº	Stopka zalecana	Nazwa	Opis
	21	B	Ścieg do cerowania (przedni i tylny)	Cerowanie i naprawy małych dziur w ubraniach roboczych, dzinsu, obrusów i innych. Należy zaszyć dziurę, wybrać ruch wstecz w celu nieprzerwanego cerowania i automatycznego zatrzymania.
	22	A/B	Fastryga (ręczna)	Do łączenia dwóch kawałków materiału zakończonymi krawędziami i elastycznych marszczeń.
	23	B	Dziurka	Do pasków, sznurówek itd.
	24	Stopka C/do dziurek	Zaokrąglona dziurka z ostrą fastrygą	Do bluzek i ubrań dzieciennych
	25	C	Dziurka wzmocniana	Do materiałów średnich i ciężkich
	26	Stopka C/do dziurek	Ręczna dziurka	<i>Dziurka o wygładzie wykonanej ręcznie</i>
	27	Stopka C/do dziurek	Dziurka z okrążkiem	Dziurka dekoracyjna do kurtek .
	28	Stopka C/do dziurek	Dziurka ze wzmocnieniem	Wzmocniona dziurka do ciężkich materiałów
	29	A/B	Dziurka do skóry (ścieg prosty)	Do skóry i plastiku

Menu ściegów

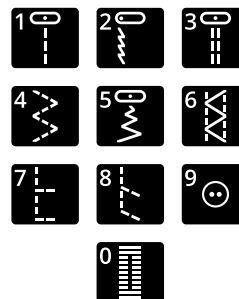


Menu 1: Ściegi użytkowe

Menu 2: Ściegi do pikowania

Menu 3: Ściegi satynowe i heirloom

Menu 4: Ściegi dekoracyjne



Alphabety

Block

ABCDEFGHIJKLMNOPQRSTUVWXYZ Ä Å Ö - , _
abcdefghijklmnopqrstuvwxyz å ä ö @ , . _
1234567890 Æ æ Ø ø à á ç ë è é ê í ó ù ú Ñ ñ ß & ? ! ' . _

Cyrillica

Alfabet widoczny na wyświetlaczu maszyny

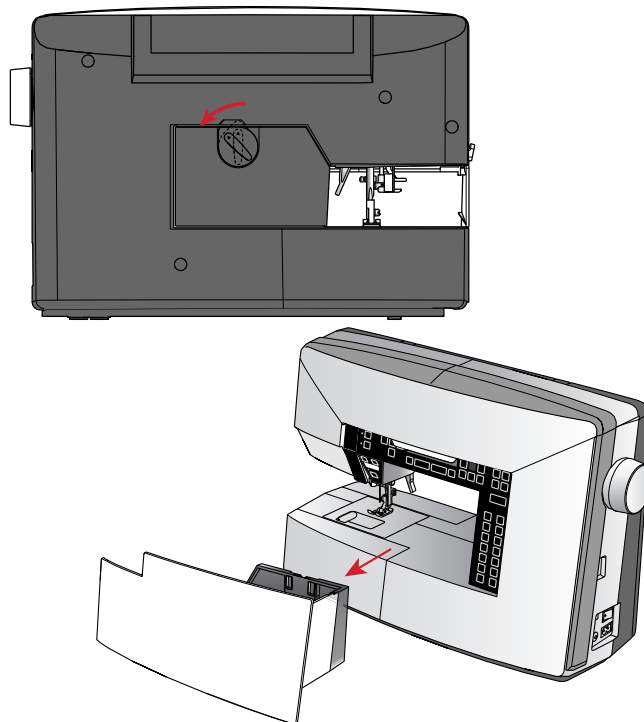
2 Przygotowanie

Rozpakowanie

1. Postaw opakowanie na twardej płaszczyźnie. Zdejmij opakowanie i styropiany.
2. Aby zdjąć pudełko, przesunij blokadę na tylnej stronie w stronę lewą i lekko popchnij w kierunku do przodu.
3. Przed rozpoczęciem szycia sprawdź i przetrzyj maszynę z pozostałości oleju na płytce ściegowej i w okolicy igły.

Uwaga: Maszyna HUSQVARNA VIKING® DESIGNER JADE™ 35 dla uzyskania najlepszego ściegu powinna pracować w normalnej temperaturze

Uwaga: Niektóre tkaniny mają nadmiar barwnika, który może powodować przebarwienia na innych tkaninach lub na maszynie do szycia. To odbarwienie może być bardzo trudne lub niemożliwe do usunięcia. Włóknina i tkanina denim, zwłaszcza czerwona i niebieska, często zawierają nadmiar barwnika. Jeśli podejrzewasz, że tkanina / gotowa odzież ma dużo nadmiaru barwnika, zawsze należy ją przemyć przed szyciem / haftowaniem, aby zapobiec przebarwieniu urządzenia.



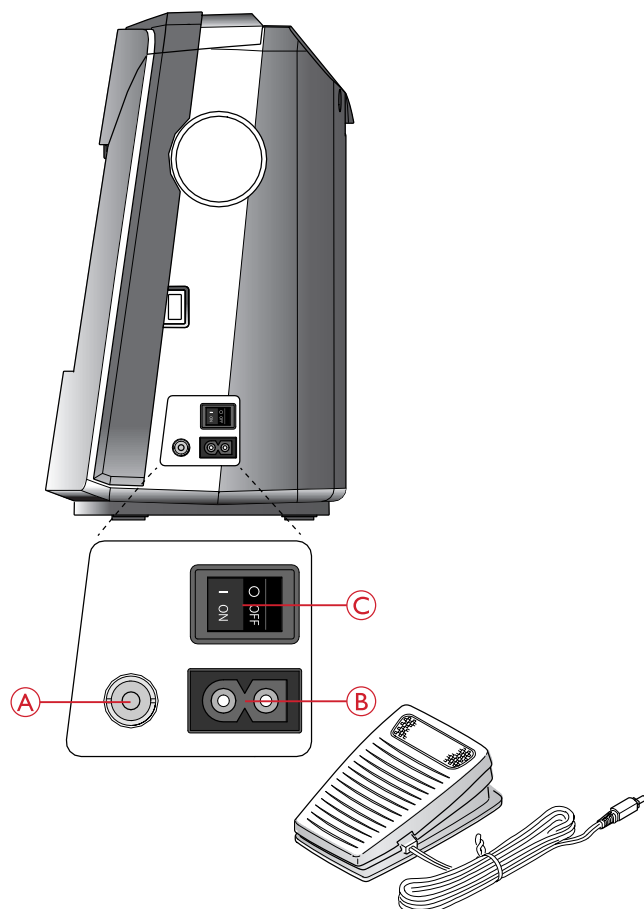
Podłącz kabel zasilania i regulator obrotów

Wśród akcesoriów znajduje się przewód rozrusznika. Podłączanie przewodu do rozrusznika zwykle wykonuje się tylko przy pierwszym użyciu maszyny.

Uwaga: skonsultuj się z wykwalifikowanym elektrykiem, jeśli masz wątpliwości co do podłączenia urządzenia do źródła zasilania. Odlącz kabel zasilający, gdy urządzenie nie jest używane.

Do tego modelu maszyny używamy jedynie regulatora obrotów model C-9002 wyprodukowanego fabryce CHIEN HUNG TAIWAN Ltd

1. Podłącz przewód rozrusznika do przedniego gniazda na spodzie po prawej stronie maszyny (A).
2. Podłącz przewód zasilający do tylnego gniazda na spodzie, po prawej stronie maszyny (B).
3. Podłącz przewód do gniazdka ściennego.
4. Przełącz przełącznik w pozycję "ON"



Informacje dla USA i Kanady

Maszyna do szycia ma spolaryzowaną wtyczkę (jeden bolec jest szerszy). Aby zredukować ryzyko porażenia prądem, wtyczkę należy podłączać tylko do gniazdka z polaryzacją. Jeżeli wtyczka nie wchodzi do końca gniazda, odwróć ją. Jeżeli nadal nie pasuje, skontaktuj się z wykwalifikowanym elektrykiem w celu instalacji odpowiedniego gniazdka. Nie próbuj modyfikować wtyczki.

Pakowanie po szyciu

1. Przełącz włącznik do pozycji O (C).
2. Odłącz przewód zasilający od gniazdka sieciowego, a następnie od maszyny (B).
3. Odłącz przewód rozrusznika od maszyny (A). Zwiń przewód rozrusznika i włóż go do wnętrza rozrusznika.
4. Umieść wszystkie akcesoria w pojemniku na akcesoria. Wsuń pojemnik na maszynę dookoła wolnego ramienia.
5. Umieść rozrusznik w przestrzeni nad wolnym ramieniem

Oświetlenie LED

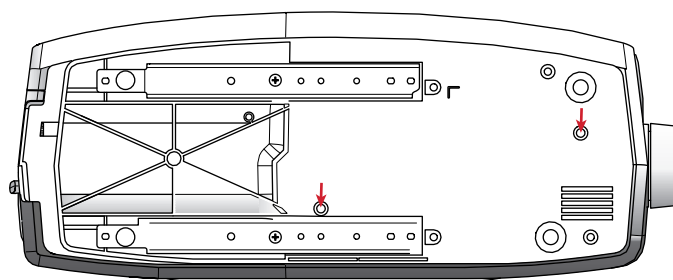
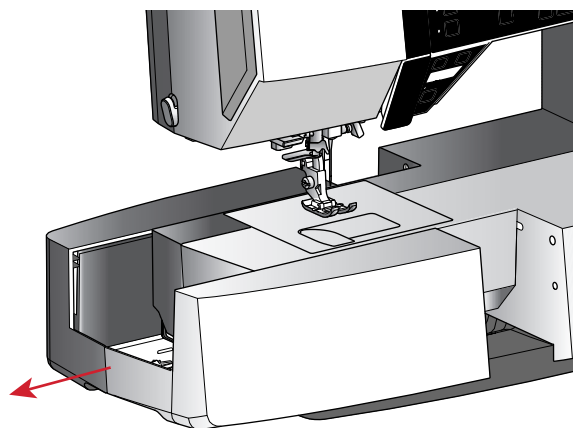
Maszyna posiada oświetlenie LED, które rozprosza równomiernie światło nad obszarem szycia eliminując cienie.

Wolne Ramię

Aby skorzystać z wolnego ramienia, zsuń pojemnik na akcesoria. Gdy jest zamontowany, hak mocuje pojemnik na akcesoria do maszyny. Zdejmij pojemnik przesuwając go w lewo.

Mocowanie maszyny w stoliku

Są dwa otwory które mocują maszynę w blacie stołu (na rysunku). Należy zastosować wkręty M6 .



Trzpień na szpulki

Maszyna posiada dwa trzpień na szpulki: główny i dodatkowy. Trzpień dostosowane są do wszystkich rodzajów nici. Główny trzpień jest regulowany i może być używany zarówno w pozycji poziomej (nić odwija się ze szpulki) jak i w pozycji pionowej (szpulka z nicią obraca się). Pozycja pozioma używana jest do zwyczajnych nici, a pozycja pionowa do dużych szpulek lub nici specjalnych.

Pozycja pozioma

Umieść krążek na szpulce i samą szpulkę na trzpieniu. Upewnij się, że nić odwija się zgodnie z ruchem wskazówek zegara i załóż drugi krążek.

Uwaga: Nie wszystkie szpulki są wyprodukowane tak samo. Jeżeli pojawią się problemy z nicią, spróbuj założyć szpulkę odwrotnie lub używaj jej w ustawieniu pionowym.

W zależności od wielkości szpulki nici odwrócić kierunek kapsli (B).

Używaj małego krążka kiedy nici są nawinięte w ułożenie krosowe (C).

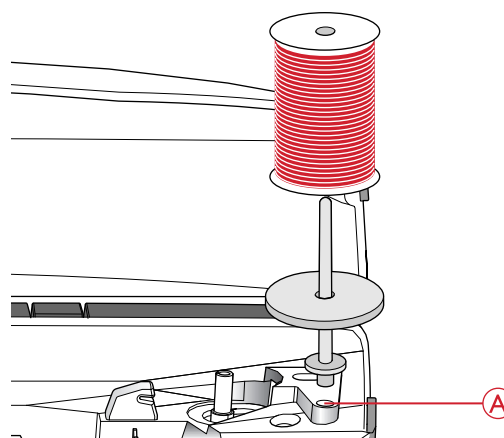
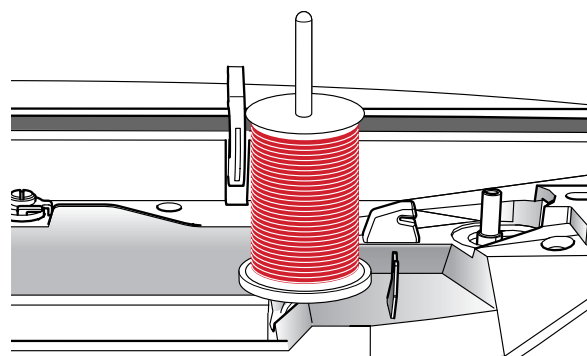
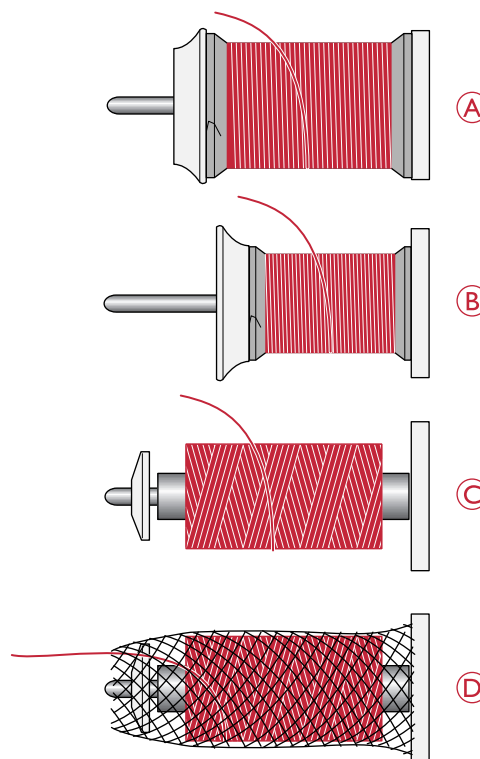
Jeżeli nici na szpulce mają tendencję do spadania należy zastosować siatkę na szpulce (D).

Pozycja pionowa

Unieś trzpień do pozycji pionowej. Wsuń duży krążek na szpulkę i umieść podkładkę filcową pod szpulką. Zapobiega to zbyt szybkiemu odwijaniu nici. Nie umieszczaj krążka na szpulce na górze trzpienia, gdyż może to uniemożliwić obracanie się szpulki. Uwaga: Przy korzystaniu z trzpienia w pozycji pionowej naprężenie nici trzeba czasem dostosować ręcznie.

Dodatkowy Trzpień Na Nici

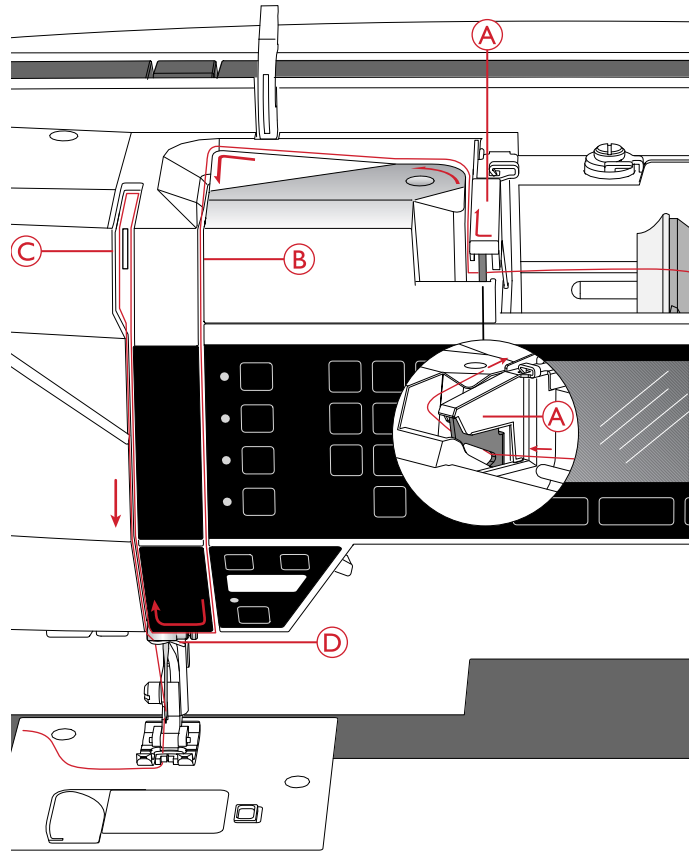
Dodatkowy trzpień jest używany podczas nawijania nici na szpulkę bębna lub przy korzystaniu z drugiej szpulki przy szyciu z podwójną igłą. Umieszczamy go w otworze A. Unieś dodatkowy trzpień na szpulki. Wsuń duży krążek na szpulkę i umieść podkładkę filcową pod szpulką.



Przebieg i nawlekanie nitki

Bądź pewien że stopka jest podniesiona i igła jest w pozycji w górze.

1. Umieść nić na trzpieniu na szpulki i dopasuj krążek o właściwym rozmiarze.
Uwaga: Trzymaj nić obiema rękami, aby zapobiec jej zsuwaniu się podczas zakładania nici. Dzięki temu nić będzie prawidłowo umieszczona w maszynie.
2. Przeciągnij nitkę przez prowadnik (A) prowadząc go od strony prawej do lewej.
3. Przeciągnij nitkę wzdłuż szczeliny od prawej do lewej strony
4. Przeciągnij nitkę pomiędzy dyskami naprężacza (B) w dół.
5. Następnie przeciągnij nitkę w górę aż do dźwigni podnoszenia i znowu w dół. Nitka powinna sama "wpaść" w miejsce na górze tzw. "oczko" dźwigni.
6. Następnie nitkę umieść w prowadniku (D) przy igle.
7. Nawlekać igłę z pomocą nawlekcza.



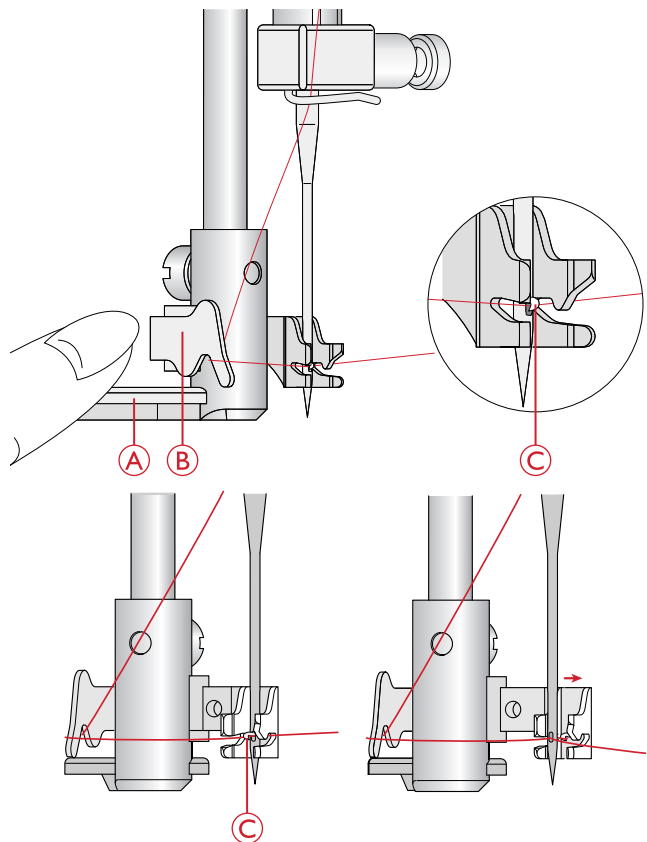
Nawlekcza igły

Nawlekcza igły pozwala na automatyczne nawlekanie igły. Igła musi znajdować się w górnej pozycji by było możliwe skorzystanie z wbudowanego nawlekcza igły.

1. Opuść stopkę.
2. Za pomocą uchwytu pociągnij nawlekcza igły w dół. Haczyk nawlekcza (C) przechodzi przez ucho igły.
3. Umieść nić z tyłu nad hakiem (B) i pod hakiem na nić
4. Pozwól na powrót nawlekcza igły. Haczyk przeciągnie nić przez ucho igły i tworzy pętelkę z drugiej strony. Pociągnij pętelkę nici z tyłu igły.

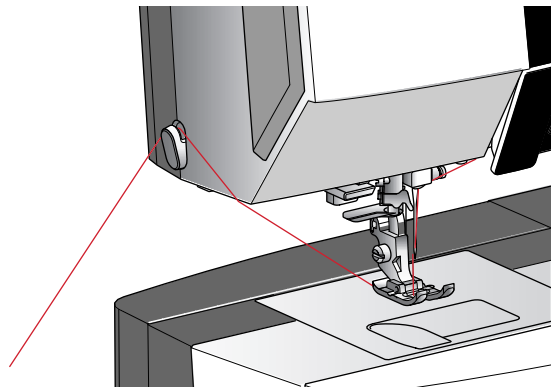
Uwaga: Nawlekcza igły przystosowany jest do używania z igłami rozmiaru 70-120. Nie można korzystać z nawlekcza w przypadku igieł rozmiaru 60 lub mniejszych, igły ze skrzydełkami oraz igły podwójnej i potrójnej. Niektóre opcjonalne akcesoria także wymagają ręcznego nawlekania igły.

Pokrywa bębna może być używana jako lupa.



Obcięcie Nitki

Po zakończeniu szycia należy przeciągnąć nitki do tyłu poza stopkę, a następnie obciąć nitki na nożu który jest umieszczony na obudowie z boku iglicy.



Praca z podwójną igłą

Zamień zwykłą pojedynczą igłę na igłę podwójną. Bądź pewien, że stopka jest podniesiona a igła w pozycji górnej.

1. Umieść nić na trzpieniu na szpulki i dopasuj krążek o właściwym rozmiarze. Unieś dodatkowy trzpień na szpulki. Wsuń duży krążek na szpulkę i umieść podkładkę filcową. Umieść drugą szpulkę z nicią na trzpieniu. Uwaga: Trzymaj nici obiema rękami, aby zapobiec ich rozwijaniu się podczas zakładania nici. Dzięki temu nici będą prawidłowo umieszczone w maszynie.
2. Wyciągnij nici w kierunku prowadnika ciągnąc je od przodu do tyłu (A). Upewnij się, że nici wskoczyły na swoje miejsce. Następnie wyciągnij nici pod prowadnikiem nawijacza nici bębna na dysk naprężacza wstępnego.

3. Przeciągnij nić w dół przez prawą szczelinę i do góry przez lewą szczelinę. Upewnij się, że jedna nić przejdzie przez lewą, a druga nić przez prawą stronę dysku naprężacza .

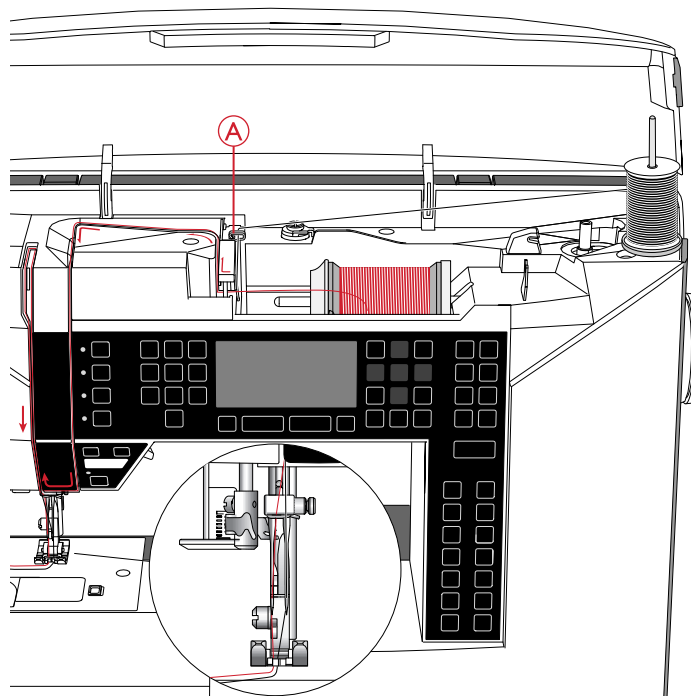
4. Przeciągnij nici od prawej strony do dźwignia podnoszenia i w dół w lewym otworze na nić. Upewnij się także, że nici nie są ze sobą splątane.

5. Nawlecz igły.

Uwaga: Aktywuj tryb pracy z dwiema igłami i wybierz odpowiednią igłę z menu ustawień. Ograniczy to szerokość wszystkich ściegów, aby zapobiec uszkodzeniu stopki i igły.

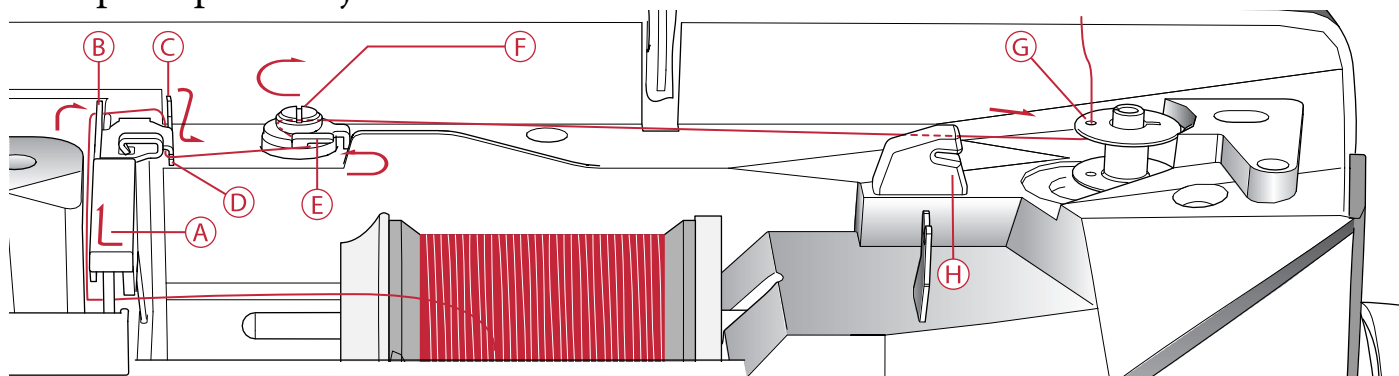
Uwaga: Grubość i nieregularna powierzchnia nici specjalnych np. metalicznych zwiększa opór ruchu nici. Zmniejszając naprężenie redukujemy ryzyko zerwania nici.

Uwaga: Nie używaj asymetrycznych igieł podwójnych , gdyż mogą one uszkodzić maszynę.

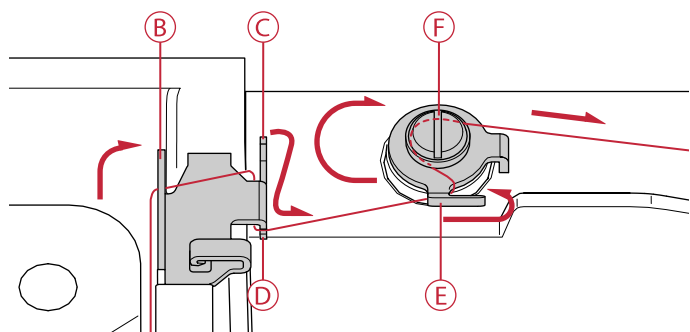


Szpulowanie

Ze szpulki poziomej



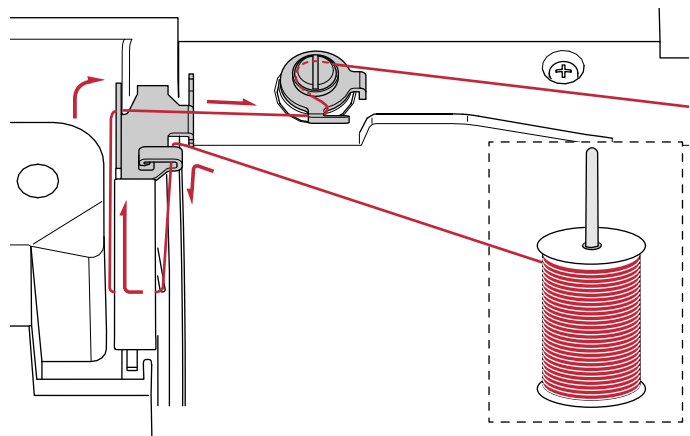
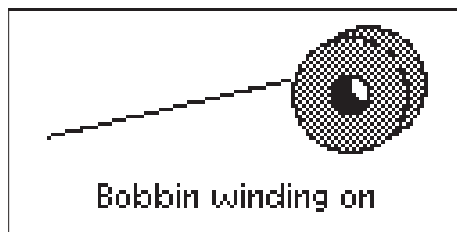
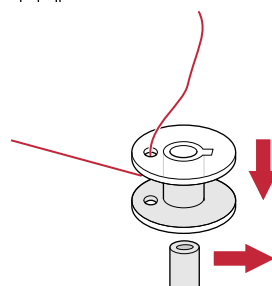
1. Umieść szpulkę z nicią na trzpieniu w pozycji poziomej. Załóż mocno krążek na szpulkę.
2. Poprowadź nitkę poprzez prowadnik nitki (A) od prawej do lewej strony. Następnie dookoła prowadnika (B), pod prowadnik (C) aż do punktu (D).
3. Następnie od strony prawej do lewej za prowadnik (E) i w krążki naprężacza (F) zgodnie ze wskazówkami zegara.



Uwaga: Upewnij się, że nić jest wyciągana prawidłowo przez naprężacz wstępny, który zapewnia prawidłowe napięcie nici.

4. Poprowadź nić przez otwór w szpulce bębna (G) z wewnątrz na zewnątrz.
5. Dociśnij dźwignię nawijania szpulki bębna w prawo, aby uruchomić nawijanie. Na ekranie pojawi się komunikat informujący o aktywowaniu nawijania. Szybkość nawijania reguluje się suwakiem na ekranie. Rozpocznij nawijanie szpulki bębna naciskając rozrusznik lub dotykając przycisku start/stop.

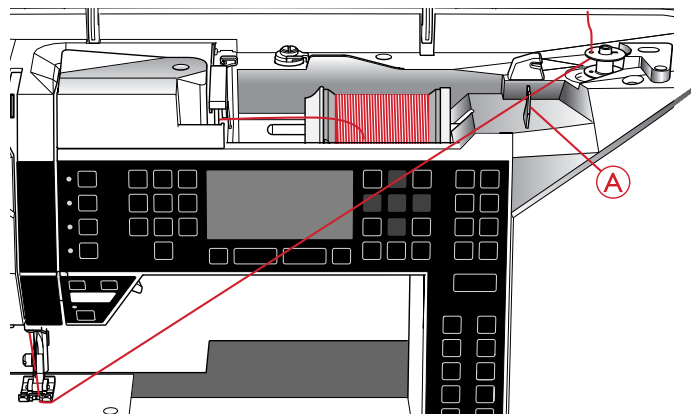
Po zakończeniu nawijania szpulki bębna nawijanie zatrzyma się automatycznie. Zwolnij pedał rozrusznika lub dotknij przycisku start/stop, aby zatrzymać silnik nawijacza. Przesuń trzpień nawijacza w lewo. Okno nawijacza zostanie zamknięte. Zdejmij szpulkę i odetnij nić za pomocą obcinacza nici na nawijaczu (H).



@Si [S' [M'bg'] [l' [U] lSa a' i

_ Sedk' [W

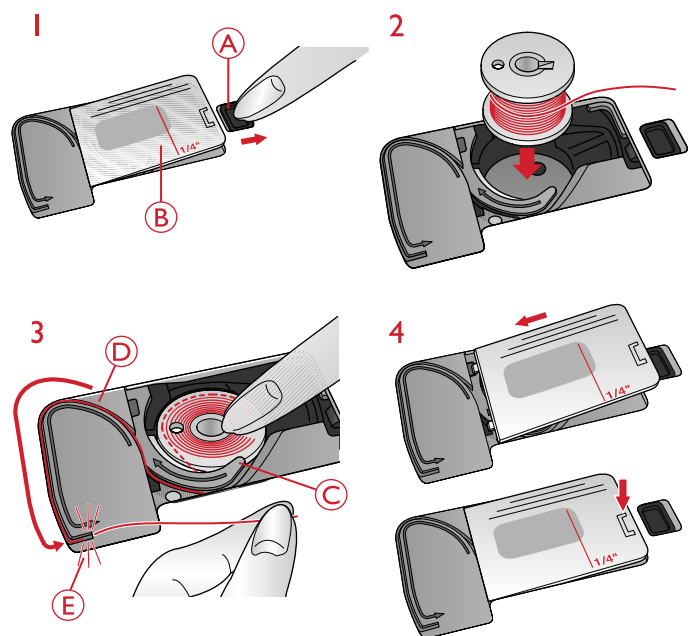
GbW' [ne] [Ukefab] S [YSl' SVg\ e] i Yod Wbal kU[ż
3Tk1SbaT[W] Y Ug [Yk] i kU Y [N' [1 [YkzBd W] Y [N
' [Ul bda] SV [] Sbd k [YVWa Yodk przez przewodnik (A) i
do szpulki. @Sef b' [W k] a' S'ab[es' W k W] da] [' [(ż



Wkładanie szpulki bębena

Bądź pewien że igła jest w pozycji górnej i że maszyna jest wyłączona przed operacją wyjmowania i zakładania szpulki.

1. Otwórz osłonę szpulki (B) przez przesunięcie zatrzasku (A). Wyciągnij osłonę szpulki (B).
2. Umieść nawiniętą szpulkę w maszynie. Pamiętaj aby szpulka obracała się przeciwnie do wskazówek zegara jeżeli przytrzymamy koniec nitki i puścimy szpulkę swobodnie. To oznacza że będzie dobrze założona.
3. Umieść szpulkę w bębnie logiem do góry i nicią wystającą po lewej stronie szpulki. Przy wyciąganiu nitki szpulka będzie obracała się w stronę przeciwną do ruchu wskazówek zegara.
4. Przytrzymaj szpulkę palcem, aby nie obracała się podczas mocnego wyciągania nici w prawo i dalej w lewo do sprężyny dociskowej (C), dopóki nie zatrzaśnie się.
5. Przeciągnij nić dalej dookoła (D) i w lewo do obcinacza (E). Załóż pokrywę. Pociągnij nić w lewo, aby ją odciąć.



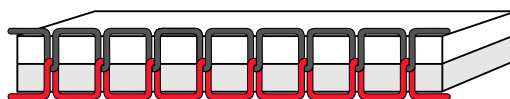
Prawidłowe i nieprawidłowe naprężenie nici

Dla osiągnięcia najlepszego wyglądu i wytrzymałości upewnij się, że naprężenie jest prawidłowo ustawione, np. do ogólnego szycia nici łączą się w środku, pomiędzy warstwami materiału (A).

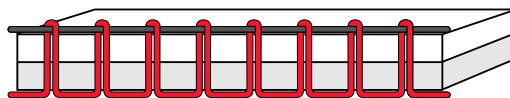
Jeśli nić dolna jest widoczna na wierzchu materiału, naprężenie nici górnej jest zbyt duże. Zmniejsz naprężenie nici górnej (B).

Jeśli nić górna jest widoczna na spodzie materiału, naprężenie nici jest zbyt małe (C). Zwiększ naprężenie nici górnej.

W przypadku ściegów dekoracyjnych i dziurek górna nić powinna być widoczna na spodzie materiału (C). Zmniejsz naprężenie nici górnej, aby nić górna dochodziła do spodu materiału.



A - Naprężenie właściwe



B - Naprężenie nici górnej zbyt duże

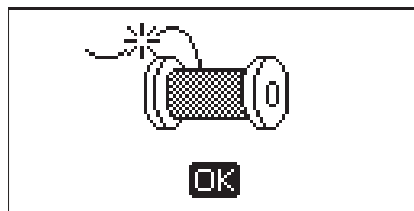


C - Naprężenie nici górnej zbyt małe

Thread Sensor

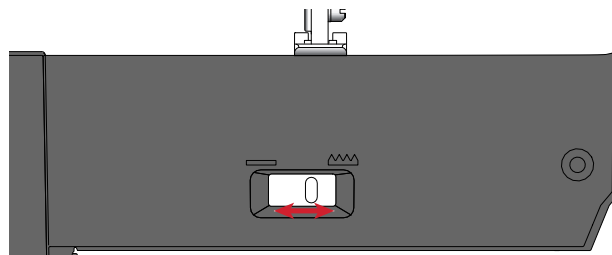
If the upper thread breaks, the machine stops and a pop-up message appears on the graphic display.

Re-thread the machine and close the pop-up message by pressing the OK button.



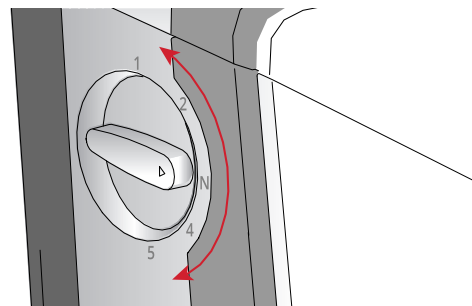
Lowering the Feed Teeth

The feed teeth are lowered when you move the switch on the back of the free arm to the left. Move the switch to the right if you wish to raise the feed teeth. The feed teeth will raise as you begin to sew. The feed teeth should be lowered when sewing on buttons and for free motion sewing.



Docisk stopki

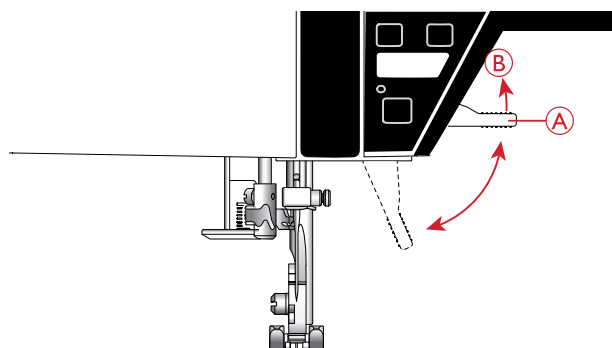
W niektórych przypadkach może być konieczne dostosowanie docisku stopki (Presser foot pressure). Może to być potrzebne dla technik specjalnych oraz grubych tkanin. Większa liczba oznacza większy nacisk na materiał. Dla tkanin normalnych powinno być ustawione na "N".



Podnoszenie stopki

Mam do dyspozycji dwa poziomy podnoszenia stopki, do pozycji (A) oraz jeżeli szyjemy grube, ciężkie materiały do pozycji (B)

Uwaga: Przy podniesionej stopce maszyna nie będzie działać.

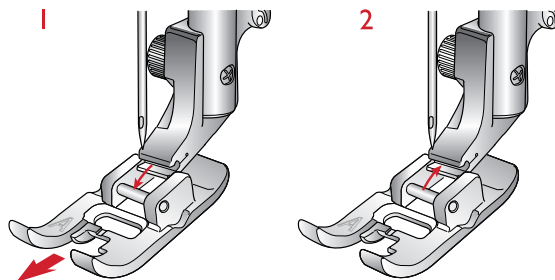


Wymiana stopki



Wyłącz maszynę przełącznikiem ON/OFF

1. Bądź pewien że stopka jest podniesiona i igła jest w najwyższej pozycji. Pociągnij stopkę do siebie.
2. Nową stopkę wsuń ruchem do tyłu.

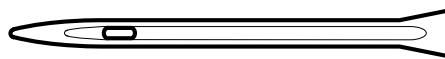


Igły

Igła maszyny do szycia odgrywa ważną rolę w skutecznym szyciu. Używaj wyłącznie wysokiej jakości igieł. Zalecamy igły systemu 130/705H. Opakowanie z igłami dołączone do maszyny zawiera igły w najczęściej używanych rozmiarach.

Igła uniwersalna (A)

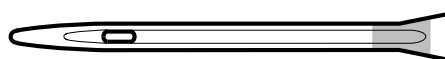
Igły uniwersalne mają nieco zaokrąglony czubek i występują w wielu rozmiarach. Służą do szycia na wielu rodzajach materiałów.



A-Uniwersalna igła

Igła do materiałów rozciągliwych (B)

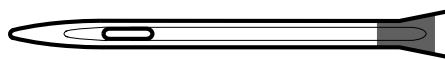
Igły do materiałów rozciągliwych posiadają specjalne skośne ścięcie, które zapobiega pominiętych przeszyciom podczas szycia na materiałach elastycznych. Do dzianin, kostiumów kąpielowych, futer, syntetycznego zamszu i skór.



B-Igła do materiałów elastycznych (żółta)

Igła do haftowania (C)

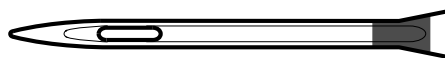
Igły do haftowania posiadają specjalne skośne ścięcie, lekko zaokrąglony koniec i nieco większe ucho w celu uniknięcia uszkodzenia nici i materiału. Może być używana wraz z metalicznymi i innymi specjalnymi nićmi do haftowania i szycia dekoracyjnego.



C- Igła do haftowania (czerwona)

Igła do dżinsu (D)

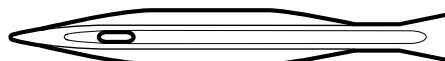
Igły do dżinsu posiadają ostry koniec służący do przebijania ścisłych materiałów bez wykrzywiania igły. Do płótna, dżinsu i mikrofibry.



D-Igła do dżinsu (niebieska)

Igła ze skrzydełkami (E)

Igła ze skrzydełkami posiada szerokie skrzydełka z boków igły służące do wybijania otworów w materiale podczas szycia ścięciem entredeux i innych ściągów podwiniętych na naturalnych włóknach.

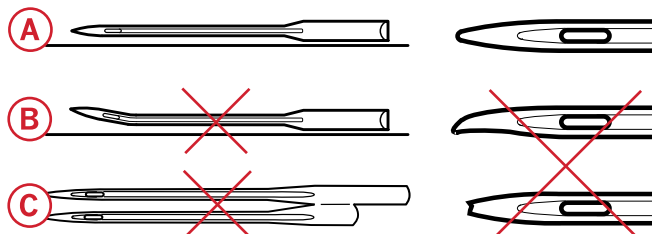


E-Igła Wing

Uwaga: Często zmieniaj igły. Zawsze używaj prostej igły z ostrym końcem (A).

Uszkodzona igła (B) może powodować pominięte przeszycia, przerywanie lub zrywanie nici. Uszkodzona igła może także uszkodzić płytkę ścięgową.

Nie używaj asymetrycznych igieł podwójnych (C), gdyż mogą one uszkodzić maszynę.

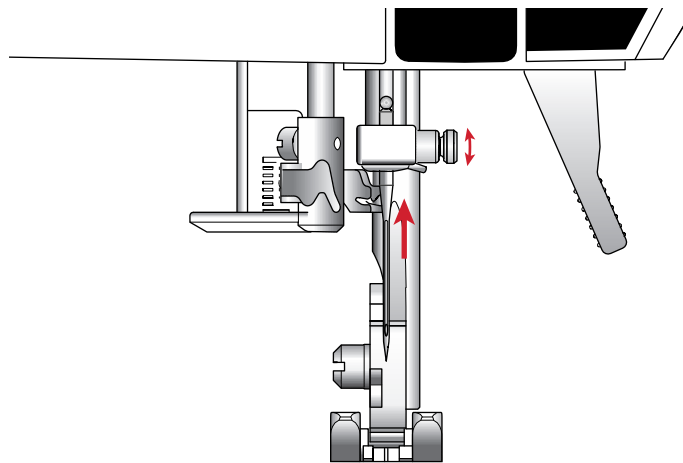


Wymiana igły



Ustaw wyłącznik ON/OFF w pozycji "O".

1. Przytrzymaj igłę
2. Złuzuj śrubę igły.
3. Zdejmij igłę.
4. Załóż nową igłę. Wciśnij nową igłę w górę do oporu, płaską stroną od siebie.
5. Dokręć śrubę do oporu

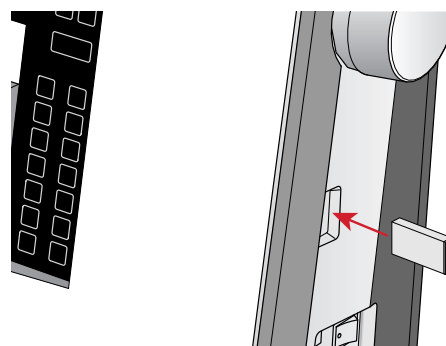


USB Port

Maszyna posiada port USB do podłączenia klucza USB.

Klucz USB

Klucz USB który jest na wyposażeniu maszyny zawiera hafty oraz książkę haftów HUSQVARNA VIKING® DESIGNER JADE™ 35. Służy on do zapisywania wzorów, fontów i przenoszenia ich pomiędzy maszyną a komputerem osobistym.



Podłączenie i odłączenie klucza USB

Umieść klucz USB logo do siebie. Odczekaj spokojnie około 20-30 sekund klucz musi być rozpoznany przez maszynę. Jeżeli klucz wyjmujesz z gniazda zrób to powoli i w płaszczyźnie poziomej (nie pod kątem)



Nie odłączaj klucza gdy maszyna wykonuje haft, gdyż może to doprowadzić do uszkodzenia lub zniszczenia wzorów zapisanych na kluczu.

Oprogramowanie PC Intro

Oprogramowanie PC intro jest dostępne z maszyną do szycia i hafciarką HUSQVARNA VIKING® DESIGNER JADE™ 35

Jego zalety to:

- Pozwala na dopasowanie wzorów przed ich wyszyciem.
- Pozwala na obejrzenie haftu w rzeczywistym wymiarze 3D na tamborku.
- Daje możliwość obracania, odbicia lustrzanego w pionie i poziomie oraz zmiany wielkości.
- Zmiana dotyczy nieskończonej liczby wzorów lub fontów.
- Można zmienić kolor nici oraz wybrać ulubionego producenta. Jest także moduł "ColorSort" - to inteligentny program który redukuje automatycznie niepotrzebne kolory i wklucia igły. Daje to sporą oszczędność nici.

Jak wykonać update maszyny

Skontaktuj się przed wykonaniem uaktualnienia z lokalnym dealerem HUSQVARNA VIKING®.

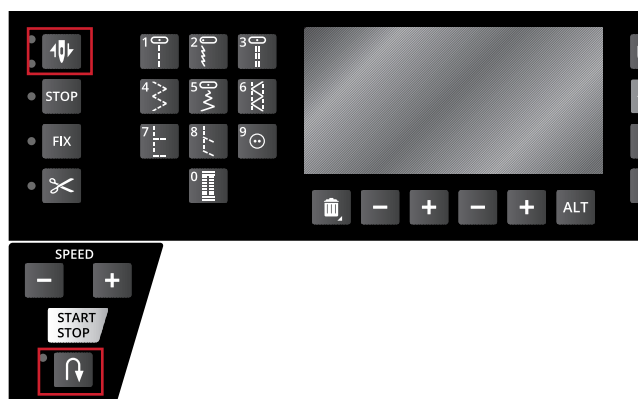
Instrukcja jak wykonać uaktualnienie

- Wejdź na stronę HUSQVARNA VIKING® www.husqvarnaviking.com aby znaleźć informacje o dostępnych uaktualnieniach.
- Zapoznaj się z informacją i przygotuj klucz USB z plikami
- Umieść klucz USB w porcie przed włączeniem maszyny
- Naciśnij i przytrzymaj przyciski "reverse button" - szycie do tyłu oraz "needle stop up/down" - igła w pozycji góra/dół i włącz maszynę. Trzymaj dopóki na ekranie nie pojawi się komunikat aktualizacji. Jeżeli pojawi się dopiero wtedy puść przyciski i postępuj według instrukcji.

- Dodaj wielokolorowe litery do wyboru z 4 rodzajami linii i elastycznością, aby zmieniać rozmiar i spację liter. Użyj kreatora QuickFont, aby utworzyć nowe czcionki z większości czcionek TrueType® lub OpenType® na Twoim komputerze. Dodaj hafy "SuperDesign", ramki do projektu.

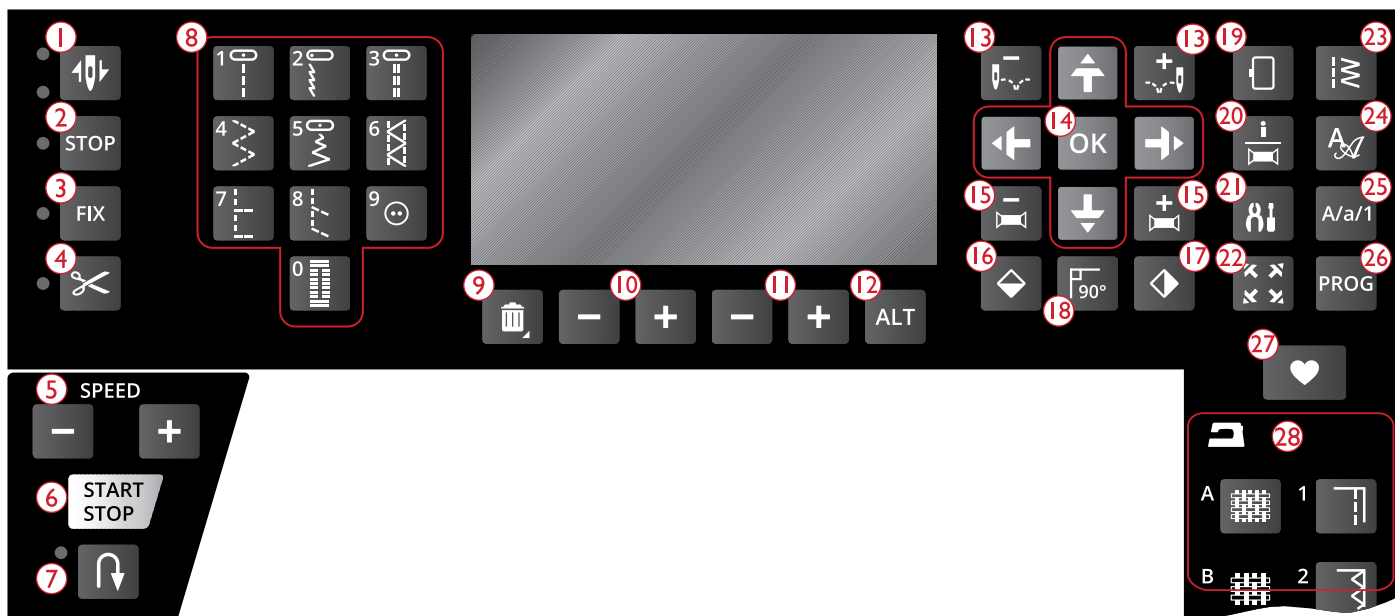
Przejdź na stronę internetową HUSQVARNA VIKING® pod adres: www.husqvarnaviking.com, poszukaj wsparcia i pobierz oprogramowanie.

Więcej informacji i szczegółowe instrukcje instalacyjne są dostępne w oddzielnym pliku PDF na kluczu USB. W zestawie oprogramowania znajdziesz unikatowy kod aktywacyjny produktu. Jest on dowodem posiadanej licencji. Bez kodu nie jest możliwe używanie oprogramowania intro i aktywacja produktu.



Klawisze Funkcyjne

(Funkcje przy haftowaniu w nawiasach)



1. Igła zatrzymuje się w pozycji góra/dół z lampką kontrolną (pozycja cięcia)
2. Funkcja STOP (haft monochromatyczny)
3. Funkcja FIX (fastrygowanie)
4. Funkcja obcinania nitki
5. Prędkość + i -
6. Klawisz Start/Stop
7. Szycie do tyłu
8. Klawisze wyboru ściegów
9. Kasuj plik

10. Długość ściegu/gęstość/wydłużenie i wysokość haftu
11. Szerokość ściegu/pozycja igły i szerokość haftu
12. Dodatkowy podgląd
13. Wejście w ścieg co wklucie igły - oraz +
14. Klawisze funkcyjne oraz klawisz OK
15. Wejście w kolor po kolorze - i +
16. Odbicie lustrzane w poziomie
17. Odbicie lustrzane w pionie
18. Obrót wzoru

19. Wybór tamborka
20. Informacja o hacie
21. Przycisk ustawień -SET
22. Ustawienie narożnika
23. Menu ściegów/wczytywanie haftów
24. Wybór fontów
25. Naciśnij "Shift" do wyboru dużych liter lub cyfr
26. Wybór programu
27. Zapisz ścieg lub program
28. Poradnik szycia

Igła Zatrzymuje się w pozycji Góra/Dół (Pozycja Cięcia nici w module haftowania)

W opcji szycia:

Naciśnij ten przycisk, aby podnieść lub opuścić igłę. Ustawienie pozycji zatrzymania igły jest także zmieniane. Gdy opcja jest włączona, wskaźnik pod spodem przycisku świeci, a igła zatrzyma się w położeniu dolnym a stopka podniesie się do wysokości odchylenia. Można także dotknąć rozrusznika, aby podnieść lub opuścić igłę.

W opcji haftowania: Jeśli nie ma założonego tamborka po naciśnięciu przycisku "Góra/Dół" ramię do haftowania ustawi się w pozycji parkowania (pozycja do transportu).Jeżeli tamborek jest założony ustawi się w pozycji do prostego przycinania nici.

Funkcja STOP(Haft Monochromatyczny)

W opcji szycia: Kiedy chcesz aby maszyna dokończyła element ściegu i zatrzymała się naciśnij przycisk STOP. Maszyna zakończy element i się automatycznie zatrzyma.

Po włączeniu funkcji świeci się dioda LED która gasnie po zakończeniu ściegu.Aby ją znowu aktywować należy ponownie wcisnąć STOP.

STOP może być także użyta do powtórzeń ściegu do haftowania czy ściegów bartack.

Funkcja STOP może być programowana zobacz strona 42.

Tip: Jeżeli chcesz aby funkcja STOP była cały czas używana z konkretnym ściegiem zapisz ścieg z aktywną funkcją STOP (zobacz *Dodaj Komendę* strona 42)

Przy opcji haftowania:Jeżeli funkcja STOP jest aktywna maszyna zatrzyma się po zakończeniu koloru i będzie czekać na zmianę. Przy opcji wyłączonej uzyskamy haft monochromatyczny (w jednym kolorze).Maszyna nie będzie się zatrzymywać. Dioda pokazuje czy funkcja jest aktywna.

Funkcja FIX (Fastrygowanie)

W opcji szycia: Funkcja F I X jest używana do automatycznego wiązania ściegu na końcu co zabezpiecza go przed pruciem. Jest automatycznie aktywowana gdy wybierzesz funkcję obcinania nici (numer 4-nożyczki) lub funkcję STOP (numer 2).Na początku maszyna szyje kilka ściegów które wiążą ścieg. Następnie kontynuuje wybrany ścieg. Po naciśnięciu klawisza FIX maszyna zakończy ścieg i zatrzyma się automatycznie. Dioda LED pokazuje czy funkcja jest aktywna. Naciśnięcie ponowne klawisza FIX dezaktywuje funkcję.

Uwaga: Funkcja FIX w automacie może być zdeaktywowana w SET Menu -menu ustawień (zobacz FIX auto (jedynie w opcji Szycia)). Dopóki nie użyjesz funkcji FIX nie będzie ona aktywowana.

W opcji haftowania: Naciśnij FIX aby obszyć fastrygą pole haftu lub zamocować stabilizator np. flizelinę do materiału.

Funkcja Cięcia -Cut

W opcji szycia: Naciśnij przycisk cięcia a maszyna obetnie nitkę górną i dolną, podniesie igłę i aktywuje funkcję FIX od następnego startu. Jeżeli chcemy obciąć nitki na końcu podczas szycia to włączamy tą funkcję podczas szycia. Dioda LED zacznie mrugać i na końcu ściegu czy programu obetnie nici.

Uwaga: Maszyna automatycznie obetnie obydwie nitki przy wykonywaniu dziurki na wymiar guzika. Ta funkcję można zdeaktywować w SET menu - menu ustawień (zobacz **CUT Auto** (jedynie w opcji szycia))

Jeżeli funkcja FIX jest zdeaktywowana w SET Menu funkcja FIX nie będzie aktywna kiedy używasz funkcję CUT.

W opcji haftowania: Klawisz funkcji CUT nie ma żadnej funkcji podczas haftowania. Kiedy maszyna się zatrzyma naciśnij przycisk i maszyna obetnie nitki. Na końcu bloków kolorystycznych oraz na końcu wzoru nitki są obcinane automatycznie.

Zmiana prędkości +lub –

W opcji szycia: Wszystkie ściegi mają ustawioną już fabrycznie optymalną prędkość szycia. Można ją zwiększyć lub zmniejszyć należy naciskać klawisze plus lub minus. Nie można ustawić większej prędkości niż ustawiona maksymalna prędkość dla wybranego ściegu.

Kiedy szyjesz nićmi metalizowanymi lub delikatne materiały należy zmniejszyć prędkość szycia.

W opcji haftowania: Także w wypadki haftów mają one zaprogramowane maksymalne prędkości wyszywania. Podobnie postępując się klawiszami plus i minus regulujemy prędkość haftu.

Start/Stop

Naciśnij przycisk jeżeli chcesz zatrzymać lub uruchomić maszynę podczas szycia czy haftowania bez używania regulatora obrotów. Maszyna zatrzyma się automatycznie przy zmianie koloru nici lub zakończeniu haftowania.

Szycie do tyłu - Reverse

Aby na stałe zmienić kierunek szycia, naciśnij przycisk Reverse (Wstecz) jeden raz, przed rozpoczęciem szycia. Zaświeci się dioda trybu wstecz, a maszyna będzie szyć w drugą stronę do czasu ponownego naciśnięcia przycisku. Jeśli przycisk wstecz zostanie naciśnięty w trakcie szycia, maszyna będzie szyć wstecz dopóki przycisk będzie naciśnięty. Podczas naciskania przycisku świeci się dioda trybu wstecz. Funkcja ta jest także używana do obszywania dziurek i cerowania i ściegów zwięzanych, by przechodzić pomiędzy fragmentami ściegu. Tryb szycia wstecz nie działa w trybie haftowania.

Klawisze Wyboru Ściegów

Za pomocą klawiszy od 0 do 9 wybieramy konkretne ściegi.

Przez wybór dwóch cyfr otrzymamy ściegi z numerami do 10 i powyżej. Jeżeli wybrany numer nie istnieje usłyszysz dźwięk "bip" i wybrany będzie ścieg z pierwszej cyfry.

Kasowanie-Delete

Klawisz do kasowania wybranych ściegów,liter,programów.

Długość Ściegu/Gęstość/Długość i Wysokość Haftu

W opcji szycia klawiszami +oraz - ustawiamy długość i gęstość ściegu

W opcji haftowania zwiększamy lub redukujemy wysokość haftowania (zobacz strona 68)

Szerokość Ściegu /Pozycja Igły oraz Szerokość Haftu

W opcji szycia poprzez przyciskanie klawiszy plus i minus ustawimy szerokość ściegu lub przy ściegu prostym pozycję igły.

W opcji haftowania zwiększamy lub redukujemy szerokość haftów.

Widok Alternatywny View (ALT) (numer 12)

Kiedy wybierzesz ściegi satynowe ustawienie gęstości ukaże się na wyświetlaczu. Przyciskiem ALT możemy przejść do ustawień gęstości.

W opcji haftowania: klawisz ALT pozwala na przejście pomiędzy modułami haftowania i szycia.

Wejście "Wkłucie po wkłuciu" - "Stitch by Stitch " -i + (numer 13)

W opcji haftowania klawiszami plus oraz minus wejdziemy w poszczególne wkłucia igły.

Strzałki Nawigacyjne oraz klawisz

OK(numer 14)

Wybierz strzałkami ścieg i potwierdź wybór klawiszem OK.

Strzałkami prawa/lewa wybieramy ściegi po ich numerach.

Używaj strzałek góra/dół do wyboru ściegu do przyszywania guzika.

Strzałki nawigacyjne służą także kiedy programujesz ściegi/litery lub do wyboru liter przy tworzeniu napisów czy wyrazów.

W opcji haftowania: strzałki służą do pozycjonowania haftu na tamborku

Przejście pomiędzy kolorami - klawiszami – oraz + (numer 15)

W opcji haftowania można klawiszami plus i minus przejść do następnego lub poprzedniego koloru.

Odbicie lustrzane góra-dół (numer 16)

Naciśnij przycisk odbicia lustrzanego w poziomie. Wybrane ściegi zostaną odbite w płaszczyźnie poziomej. Efekt jest widoczny na ekranie.

W opcji haftowania także wystąpi efekt odbicia lustrzanego wybranego haftu.

Odbicie lustrzane bok-bok (numer 17)

Wybierz klawisz odbicia lustrzanego w pionie bok-bok. Przy ściegu prostym przy igle w lewej pozycji nastąpi przesunięcie symetryczne w prawą pozycję. Jeżeli wejdiesz w opcje szycia wszystkie ściegi zostaną odbite w pionie. Będzie to widoczne na ekranie maszyny.

Obrót wzoru (numer 18)

Klawisz służy do obrócenia wzoru o kąt 90 stopni zgodnie ze wskazówkami zegara(zapoznaj się ze stroną nr 68)

Wybór tamborka

Po naciśnięciu ukaże się nam lista tamborków do wyboru i inne pozycje tamborka. (zapoznaj się ze stroną nr 69)

Klawisz informacyjny (numer 20)

Jeżeli użyjemy tego klawisza przed pobraniem wzoru zobaczymy informacje o wymiarach,ilości kolorów i ilości wkłuć igły. Jeśli haft jest pobrany i jest już na ekranie zobaczymy informacje o nazwie,ilości kolorów i listę kolorów (zapoznaj się ze stroną nr 67)

Funkcja Ustawienia (numer 21)

Funkcja otwiera menu ustawień maszyny. Operujemy strzałkami aby nawigować po menu. (zapoznaj się ze stroną nr 29)

Ustawienie Narożnika (numer 22)

W opcji haftowania po włączeniu funkcji nastąpi obrys haftowanego wzoru . W każdym momencie po naciśnięciu na klawisz tamborek przesunie sie w jeden z rogów (zapoznaj się ze stroną nr 70)

Menu Ściegów/Pobranie haftu (numer 23)

Funkcja wyboru ściegów . Ważne: Użyj tego przycisku do importu i wyboru haftu z umieszczonego klucza USB w maszynie.

Wybór Czcionek (numer 24)

Użyj do wyboru czcionek.

Klawisz Wyboru Wielokość Liter lub Cyfr (numer 25)

Wybór małych i dużych liter czy cyfr podczas programowania napisów.

Programowanie (PROG) (numer 26)

Uruchom w celu otwarcia poziomu programowania napisów czy ściegów. Naciśnij ponownie aby wyjść.

Zapis Ściegów czy Programów (numer 27)

Naciśnij aby zapisać kombinację własne ściegi lub kombinacje.

Poradnik Szycia (numer 28)

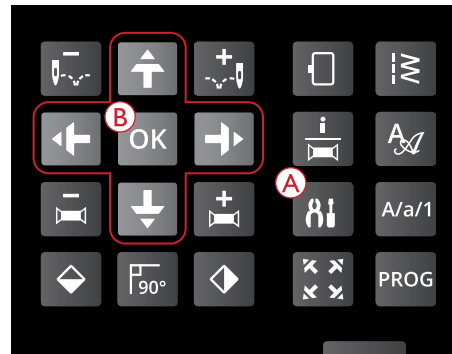
Poradnik szycia -- Exclusive SEWING ADVISOR™--
zaleca i ustawia optymalne parametry ściegów czyli
długość, szerokość, naprężenie nici oraz prędkość szycia.

Ścieg jest wyświetlany na ekranie wraz z zaleconymi parametrami: numer stopki, grubość igły oraz docisk stopki. Po naciśnięciu symbolu materiału oraz techniki szycia optymalne parametry zostaną ustawione automatycznie. (zapoznaj się ze stroną numer 35).

Ustawienie maszyny

Można zmienić ustawienia maszyny oraz zamienić manualne wybory na automatyczne funkcje. Wszystko w panelu (numer 14). Otwórz menu przyciskiem "A" i wybierz ustawienia jakie chcesz przy pomocy strzałek "B". Aby aktywować zmianę naciśnij klawisz "OK". Aby wyjść z funkcji naciśnij ponownie przycisk "OK" Aby zmienić numer opcji użyj strzałek prawa/lewa z panelu "B". Naciśnij ponownie klawisz "SET" czyli "A"

Uwaga: Ustawienia fabryczne figurują jako czarne. Jeżeli wprowadzisz nowe pokażą się one na czarnym tle.



Napężenie Nici

Maszyna ustawia optymalne napężenie nici dla wybranego ściegu i materiału. Jeżeli chcesz zmienić jego wartość użyj strzałek prawa/lewa.

W opcji szycia efekt będzie widoczny na wybranym ściegu. Po wybraniu innego ściegu wartość napężenia zostanie przywrócona do optymalnego dla nowo wybranego ściegu. W opcji haftowania nowe ustawienie napężenia nici obowiązuje jedynie przy konkretnym wzorze, po zmianie haftu na inny nastąpi reset do ustawień fabrycznych. Także reset ustawień nastąpi przy wyłączeniu maszyny z zasilania.

SET Menu	
Thread tension	4.2
FIX Auto	<input checked="" type="checkbox"/>
CUT Auto	<input checked="" type="checkbox"/>
Twin needle	1.6 mm

Ustawienie, opcja szycia

Funkcja FIX Auto (Tylko w opcji szycia)

Użyj przycisku "OK" aby włączyć czy wyłączyć tą funkcję na początku ściegu. Twoje ustawienia będą zachowane także po odłączeniu maszyny od zasilania.

SET Menu	
Thread tension	4.2
FIX Auto	<input checked="" type="checkbox"/>
CUT Auto	<input checked="" type="checkbox"/>
Twin needle	1.6 mm

Ustawienie, opcja haftu

Funkcja CUT Auto (Tylko w opcji szycia)

Użyj przycisku "OK" aby włączyć lub wyłączyć opcję obcinania nici (także przy programie automatycznej dziurki)

SET Menu	
Thread tension	4.2
FIX Auto	<input checked="" type="checkbox"/>
CUT Auto	<input checked="" type="checkbox"/>
Twin needle	1.6 mm

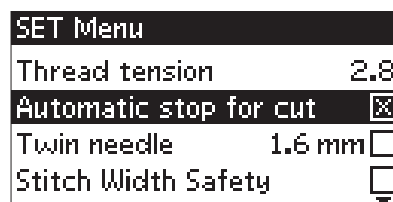
Ustawienie, opcja szycia

Funkcja Automatyczny Stop i Cięcie

(Jedynie w opcji haftowania)

Kiedy zaczniesz haftować maszyna zatrzymuje się po kilku wkłuciach i czeka aż obetniesz wystającą nitkę. Jeżeli chcesz wyłączyć tą funkcję klawiszem "OK" usuń krzyżyk.

Uwaga: Jeżeli używasz regulatora obrotów podczas haftowania funkcja ta nie działa.

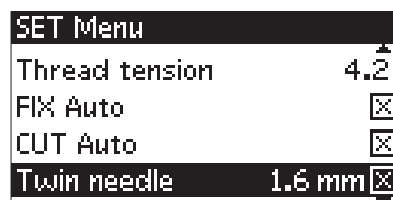


Ustawienie, opcja haftu

Podwójna Igła

Jeżeli używasz podwójnej igły należy uważać aby jej rozstaw nie był zbyt duży. Należy wcześniej sprawdzić ręcznie kręcąc kołem czy rozstaw nie jest zbyt duży. Dobrze jest aktywować zabezpieczenie włączając go w panelu przyciskiem "OK". Strzałkami prawa/lewa ustawimy także rozstaw igły. Ustawienie będzie aktywne do wyłączenia maszyny z prądu.

Uwaga: Nie można ustawić parametrów zabezpieczenia gdy jest aktywne.

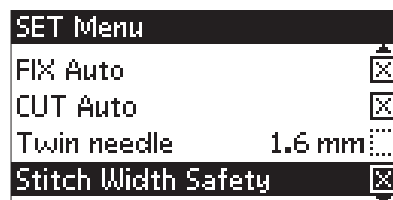


Ustawienie, opcja szycia

Ustawienie Zabezpieczenia Szerokości

Ściegu

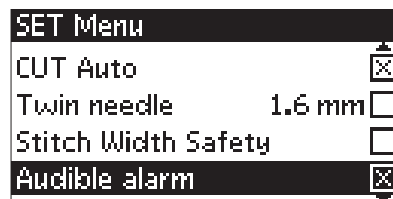
Przyciskiem "OK" włączymy zabezpieczenie. Jest ono przydatne gdy szyjemy ściegiem prostym z płytką ściegową tylko do ściegu prostego lub stopką np. dopikowania. Jeśli przypadkiem wybierzesz inny ścieg maszyna nie będzie szyla i zostaniesz ostrzeżony komunikatem. Wyjście z opcji także klawiszem "OK".



Ustawienie, opcja szycia

Alarm Dźwiękowy

Można włączyć i wyłączyć alarmy dźwiękowe przyciskiem "OK"

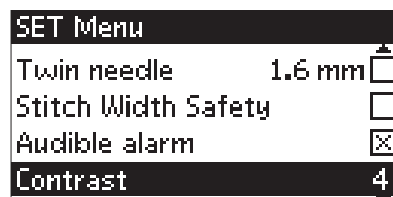


Ustawienie, opcja szycia

Regulacja Kontrastu

Ustaw kontrast wyświetlacza strzałkami lewa/prawa.

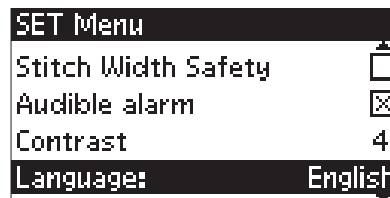
Wartości powinny być ustawione na 3 lub 4.



Ustawienie, opcja szycia

Wybór Języka

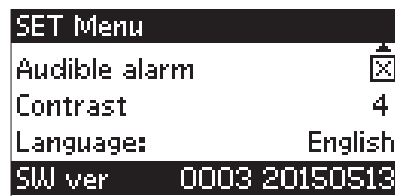
Klawiszami prawy/lewy wybieramy język pracy wyświetlacza.



Ustawienie, opcja szycia

Wersja Oprogramowania

Odczytaj wersję oprogramowania. Jest to przydatna funkcja przy uaktualnieniach kiedy chcesz sprawdzić czy instalacja przebiegła pomyślnie.



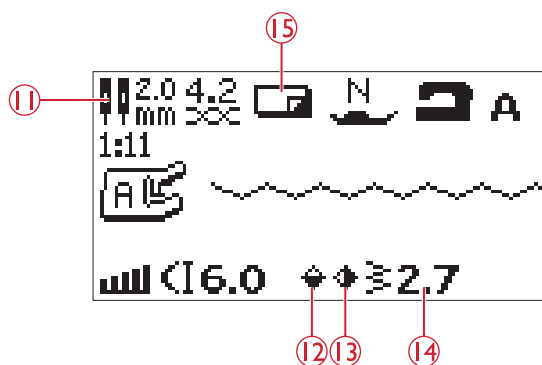
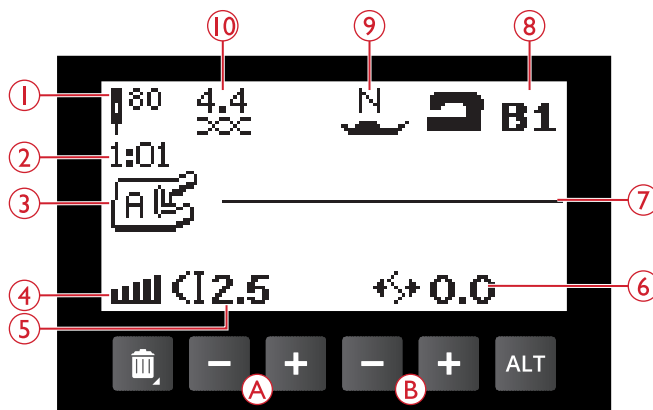
Ustawienie, opcja szycia

3 Opcja Szycia

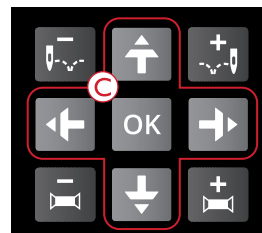
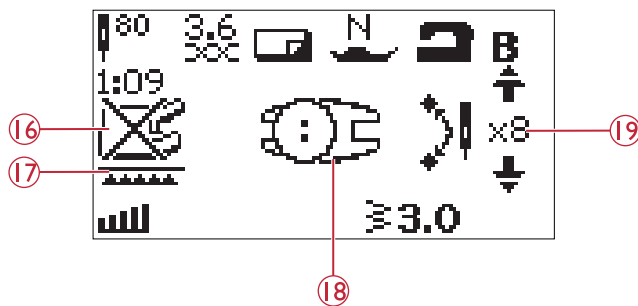
Tryb szycia jest pierwszym widokiem na wyświetlaczu po włączeniu urządzenia bez podłączonego zespołu haftującego. Tutaj znajdziesz podstawowe informacje potrzebne do rozpoczęcia szycia. Jest to również miejsce, w którym dostosowuje się ustawienia ściegu. Wybrany jest domyślny ścieg.

Tryb Szycia

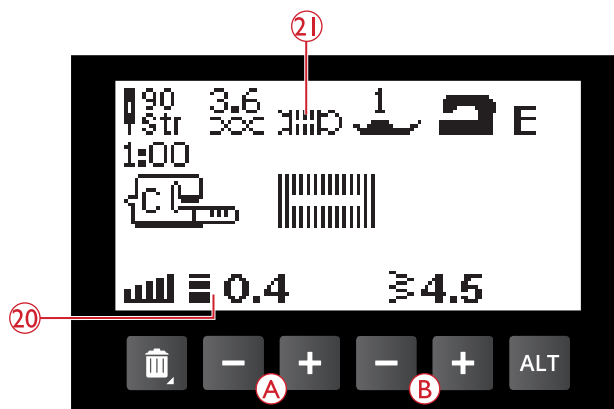
1. Zalecana grubość igły dla wybranego materiału, na rysunku jest zalecana igła uniwersalna grubość 80. Jeżeli przed jest napis "Str" to znaczy że jest zalecana igła do materiałów elastycznych.
2. Pokazuje numer wybranego ściegu.
3. Zalecany rodzaj stopki dla wybranego ściegu i materiału.
4. Prędkość szycia regulowana w pięciu poziomach. Można ją regulować przyciskami "+" i "-" (zobacz strona 26).
5. Regulacja długości ściegu. Można ją regulować przyciskami "+" i "-" panel (A) (zobacz strona 37).
6. Regulacja pozycji igły przy ściegu prostym. Można ją regulować przyciskami "+" i "-" panel (B) (zobacz strona 38).
7. Obraz stopki która jest zalecana.
8. Materiał i technika szycia wybrana w panelu "Poradnik szycia" Exclusive SEWING ADVISOR™ (zobacz strona 35).
9. Zalecany docisk stopki .
10. Naprężenie nici(zobacz strona 29)
11. Wskaźnik ustawienia podwójnej igły o szerokości 2.0 mm.
12. Wskaźnik pokazujący włączoną opcję odbicia lustrzanego w poziomie.
13. Wskaźnik pokazujący włączoną opcję odbicia lustrzanego w pionie.
14. Szerokość ściegu. Można ją zmieniać przyciskami "-" i "+" (B) (zobacz strona 37). Kiedy wybrany jest ścieg prosty jest to regulacja pozycji igły. (23)
15. Zalecenie użycia stabilizatora pod materiałem.



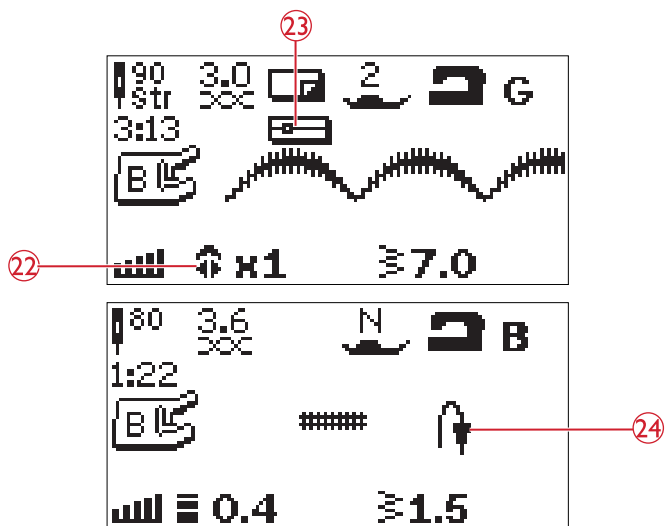
16. Rekomendacja do pracy bez stopki przy szyciu guzika.
17. Zalecenia opuszczenia ząbków kiedy szyjesz guzik.
18. Zalecenie aby zastosować stopkę dodatkową (akcesoria opcjonalne, katalogowy numer stopki 4131056-01) gdy przyszywasz guzik.
19. Ustawienie ilości wkluc przy przyszywaniu guzika które ustawiamy strzałkami nawigacyjnymi w panelu (C).



20. Gęstość ściegu jest pokazana zamiast długości kiedy szyjesz ściegiem satynowym, cerujesz czy wykonujesz dziurki pod wymiar guzika. Można ją regulować przyciskami "+" i "-" panel (A).
21. Zalecenia dotyczące dziurki wzmocnionej sznurkiem lub kordonkiem. Kiedy szyjesz dziurki na materiale elastycznym zaleca się je wzmocnić kordonkiem czy sznurkiem co pozytywnie wpływa na stabilizację i trwałość (zobacz strona 54).



22. Wydłużenie widoczne w miejscu gęstości przy ściegu satynowy. Można ją regulować przyciskami "+" i "-" panel (A).
23. Zalecenie zastosowania samoprzylepnych płytek pod stopką (zobacz strona 9).
24. Jeżeli szyjesz ściegiem cerującym lub korzystasz z programu bartack (prostokąty) ikona szycia wstecz pojawi się po naciśnięciu przycisku "wstecz" po osiągnięciu żądanej długości.



Wybór ściegów

Do wyboru ściegów używamy przycisku wyboru ściegu (D)
Strzałkami wyboru jedną z dostępnych grup ściegów:

1. Ściegi użytkowe
2. Ściegi do pikowania
3. Ściegi Satynowe i ściegi heirloom
4. Ściegi dekoracyjne
5. Program zapisu ściegów

Wszystkie ściegi są pokazane wewnątrz pokrywy. Przy każdym jest numer i są ułożone w grupach.

Kiedy już wybrałeś grupę ściegów wpisz numer ściegu który chcesz wybrać lub wciśnij OK i wtedy pojawi się pierwszy ścieg danej grupy. Jeżeli ponownie naciśniesz przycisk wyboru menu zamkniesz panel bez zapisania zmian. Ściegi od 0-9 wybieramy bezpośrednio więc nie musimy wybierać najpierw grupy.

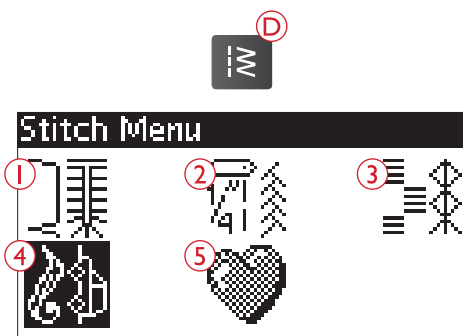
Jeżeli wciśniemy dwie cyfry wybieramy ściegi powyżej 10. Jeśli ścieg nie istnieje zostaniesz poinformowany dźwiękiem.

Wybrana grupa ściegów, ścieg i jego numer są widoczne na wyświetlaczu w opcji szycia. Do wyboru innego ściegu w tym samej grupie wybierz numer ściegu lub posłuż się strzałkami lewą i prawą. Jeżeli chcesz wybrać ścieg z innej grupy to najpierw musisz wybrać grupę następnie ścieg.

Wybór czcionek

Wybierz grupę (E). Strzałkami wybierz alfabet: Blokowy lub Cyrillica.

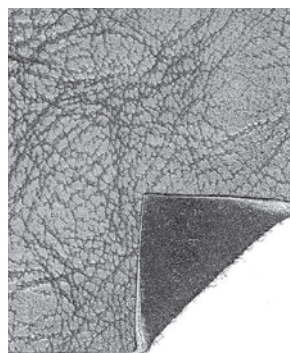
Naciśnij klawisz OK. Otworzy się automatycznie opcja programowania czcionek. (zobacz strona 41)



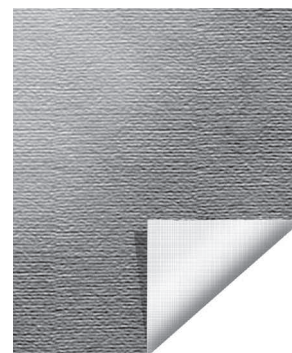
Skóra i winyl

Skóra i winyl to dwa specyficzne materiały.

G SKÓRA I WINYL: winyl, skóra, syntetyczna skóra i zamsz. Po wybraniu, zalecane jest użycie stopki nieprzywierającej H do ściegów użytkowych. W przypadku ściegów dekoracyjnych i dziurek, funkcja Exclusive SEWING ADVISOR™ zaleci użycie samoprzylepnych płytek poślizgowych numer (katalogowy 4127961-45).



Skóra

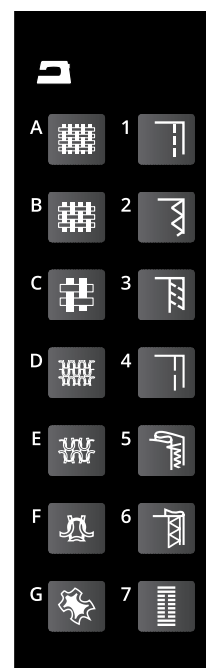


Vinyl

TECHNIKI SZYCIA

1. **ścieg:** łączy dwa kawałki materiału ze sobą.
2. **obrzuwanie:** obszywa brzeg materiału, aby zabezpieczyć go przed rozpruwaniem się i wyrównuje go.
3. **ścieg szew/obszycie:** tworzy jednocześnie szew i obszycie na krawędzi.
4. **fastryga:** tymczasowe zszycie w celu dopasowania, łączenia lub oznaczania.
5. **obszycie kryte:** ścieg ten tworzy niewidoczne obszycie na materiale. Nie zalecane do lekkich tkanin i skóry czy winylu. Maszyna wybiera najlepszy ścieg dla wybranego materiału.
6. **obszycie:** wybiera najlepiej widoczny lub górny ścieg dla obszycia dla danego rodzaju i ciężaru materiału.
7. **dziurka:** funkcja Exclusive SEWING ADVISOR™ dobiera najlepszy ścieg dziurki dla danego materiału.

Uwaga: Jeśli zostanie wybrana niewłaściwa kombinacja (np. lekka tkanina z niewidocznym obszyciem), maszyna wyemituje dźwięk ostrzegawczy, a technika szycia nie będzie wybrana. Jednak ścieg nadal może być szyty, jest tylko jednak nie zalecane przez maszynę.

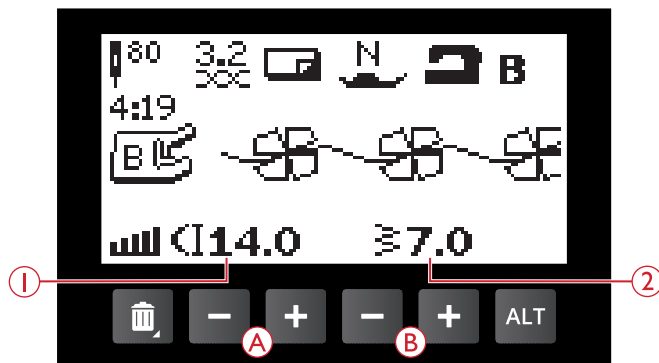


Ustawienie ściegów

Maszyna automatycznie ustawi najlepsze parametry dla danego wybranego ściegu. Ustawienia te są widoczne na graficznym wyświetlaczu. Przyciskami "+" oraz "-" można ustawić swoje parametry ściegu.

Parametry te będą tylko w danym momencie. Jeżeli wybierzemy inny ścieg nastąpi powrót do ustawień fabrycznych ponieważ nie są one automatycznie zapisywane. Jeżeli chcesz je zachować na stałe musisz je zapisać do pamięci maszyny (zobacz strona 44)

Uwaga: Domyślne ustawienia ściegów są pokazane w czarnym polu. Jeśli przekroczysz granice ustawienia długości czy szerokości odezwie się ostrzegawczy sygnał dźwiękowy



1. Długość ściegu
2. Szerokość ściegu



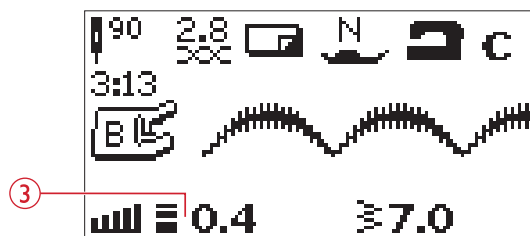
Długość ściegu - / domyślna długość ściegu / długość ściegu +

Długość/Gęstość Ściegu

Parametry regulujemy przyciskami "+" i "-" (A).

Kiedy szyjesz ściegi satynowe, cerujesz czy wykonujesz dziurki pod guzik parametr długości zostanie zastąpiony parametrem gęstości i regulujemy go przyciskami "+" i "-"

Uwaga: Jeżeli stosujesz nici specjalne zmniejsz gęstość przy ściegach satynowych.



3. Gęstość ściegu



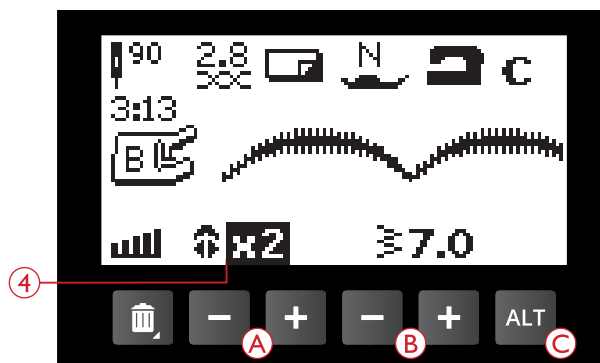
Gęstość ściegu - / domyślna gęstość ściegu / gęstość ściegu +

Szerokość Ściegu

Parametr szerokości ściegu regulujemy go przyciskami "+" i "-" (B).

Wydłużenie

Wydłużenie ściegów stosujemy przy ściegach satynowych. Wybrany ścieg będzie dłuższy, ale zachowa swoją gęstość. Gdy wybierzesz ścieg satynowy naciśnij przycisk alternatywnego widoku (C) do wyboru parametrów wydłużenia. Przyciskami + oraz - panel (A) możemy je zmienić. Jeśli wydłużenie nie jest możliwe w danym ściegu przy wyborze alternatywnego widoku (C) usłyszymy sygnał dźwiękowy.



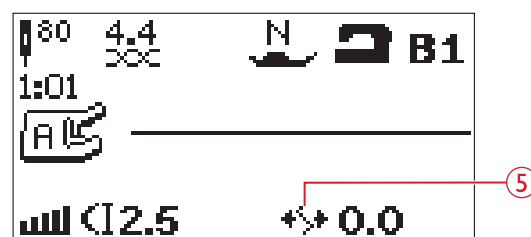
4. Wydłużenie



Wydłużenie x 1/ Wydłużenie x 2

Pozycja Igły

Jeżeli ustawiony jest ścieg prosty przyciskami szerokości "+" oraz "-" (B) ustawimy igłę w jednej z 29 pozycji igły.

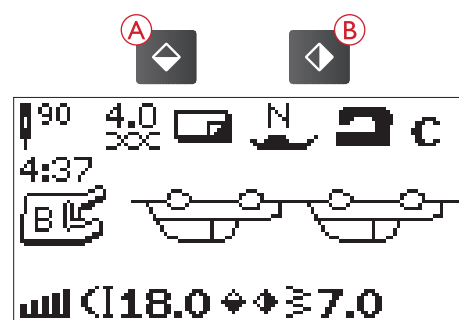


5. Pozycja igły

Odbicie Lustrzane w poziomie/pionie

W celu wykonania odbicia lustrzanego ściegów lub programu ściegu po jego szerokości dotknij funkcji Mirror Side-to-Side (Odbicie lustrzane bok-bok) (B))

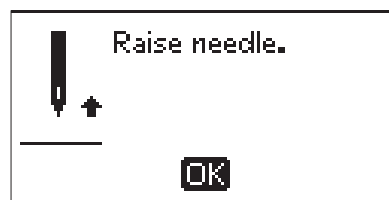
W celu wykonania odbicia lustrzanego ściegów lub programu ściegu po jego długości dotknij funkcji Mirror End-to-End (Odbicie lustrzane góra-dół) (A)



Komunikaty

Podnieś igłę

Niektóre funkcje są możliwe do wykonania jedynie przy podniesionej igle. Jeżeli taki komunikat się pojawi podnieś igłę i naciśnij klawisz "OK" aby zamknąć komunikat.



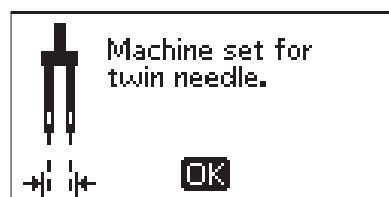
Opuść stopkę

Opuść stopkę. Maszyna nie może szyć przy podniesionej stopce, naciśnij klawisz "OK" aby zamknąć komunikat.



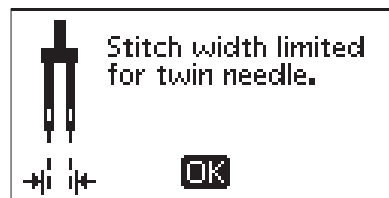
Ustawienie przy podwójnej igle

Kiedy masz maszynę ustawioną pod szycie podwójną igłą przy starcie maszyna wyświetli ten komunikat. Naciśnij "OK" aby zamknąć.



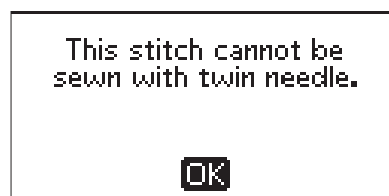
Zabezpieczenie Szerokości przy podwójnej igle

Jeżeli maszyna jest ustawiona na podwójną igłę nie można założyć igły o rozstawie większym niż ustawiony. Pojawi się komunikat ostrzegawczy. Naciśnij "OK" aby zamknąć komunikat.



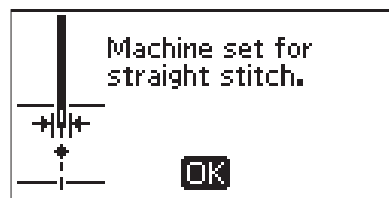
Ten ścieg nie może być szyty podwójną igłą

Nie wszystkie ściegi mogą być szyte przy pomocy podwójnej igły. Naciśnij "OK" aby zamknąć komunikat.



Maszyna jest ustawiona na ścieg prosty

Jeżeli maszyna jest ustawiona na ścieg prosty komunikat pojawi się przy próbie zmiany parametrów szerokości czy innych ustawień.



Ten ścieg nie może być szyty przy włączonym zabezpieczeniu szerokości

Jeżeli ustawiłeś maszynę na szerokość pracy "0" mm i chcesz szyć ściegi o szerokości większej niż zero pokaże się powyższy komunikat.

This stitch cannot be sewn with stitch width safety on.

OK

Usuń nici z obszaru płytki ściegowej oraz szpulki

Jeżeli zobaczysz ten komunikat usuń nici obszarów płytki ściegowej oraz szpulki i oczyść te miejsca. Naciśnij klawisz "OK" aby zamknąć komunikat.

Remove any thread from under stitch plate and in bobbin area and press OK.

OK

Sprawdź górną nić

Gdy maszyna się zatrzymuje sprawdź czy nie zerwała się lub zaczepiła nitka. Naciśnij "OK" aby wyjść.



OK

Maszyna potrzebuje przerwy

Jeżeli szyjesz materiały ciężkie silnik może ulec przegrzaniu. Wtedy ukaże się ten komunikat. Naciśnij klawisz "OK" aby zamknąć komunikat.



Machine needs to rest. Please wait a moment.

Nadpisać?

Ten komunikat pojawia się jako ostrzeżenie gdy mamy zapisane pliki w pamięci i chcemy zapisać nowe ustawienia czy kompozycje pod tą samą nazwą. Zapobiega to pomyłkowemu nadpisaniu ściegów. Akceptuj lub odrzuć klawiszami "Yes lub No"

Overwrite?

Yes  OK  No

4 Programowanie

Funkcja programowania pozwala na zapis ściegów lub kompozycji ściegów i liter, napisów w pamięci maszyny. Można zapisać do 60 ściegów i czcionek w jednym programie. Wszystkie ściegi maszyny oraz czcionki są programowalne za wyjątkiem programu dziurek, ściegów do cerowania czy przyszywania guzików

Jak programować

1. Naciśnij przycisk (D) (nr 25) aby otworzyć panel programowania.
2. Menu grupy ściegów będzie widoczne kiedy wejdziemy w panel programowania. Aby zmienić grupę ściegów naciśnij przycisk grupy (A) i wybierz następną grupę ściegów używając strzałek. Wybierz numer ściegu który chcesz użyć. Zacznie on mrukać w oknie programowania.
3. Naciśnij numer następnego ściegu który też zacznie mrukać na prawo od poprzedniego.

Uwaga: Numer nad programem ściegu po lewej stronie wyświetlacza graficznego to liczba wybranego ściegu. Na programie graficznym wyświetlane są dwie cyfry powyżej programu ściegu. Pierwszym numerem jest pozycja wybranego ściegu w programie. Drugim numerem, umieszczonym w nawiasie, jest całkowita liczba ściegów w programie.

5 Dodawanie Liter

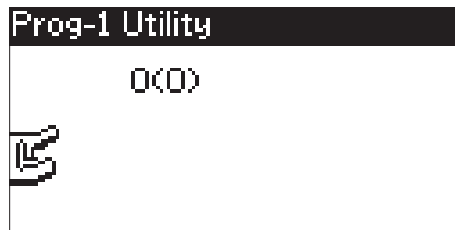
6. Naciśnij klawisz (B). Użyj strzałek do wyboru liter i naciśnij OK. Maszyna pokaże wybrane litery w opcji programowania.
7. Użyj teraz strzałek aby wybrać konkretną literę i wciśnij OK aby ją pobrać
8. Jeżeli chcesz przejść do małych liter lub cyfr należy użyć klawisz (C).

Programowanie Czcionek

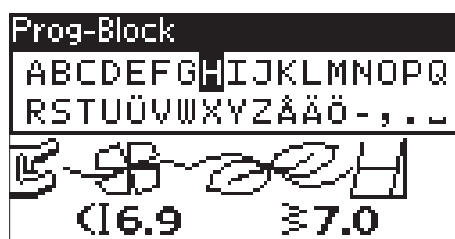
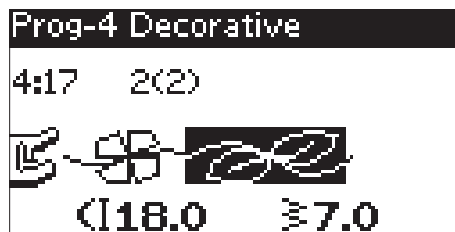
Obydwie czcionki duże i małe będą wyszyte z szerokością 7 mm. Jeśli w programie znajduje się litery poniżej początkowej linii (np. J, p, y) wysokość pisanych wielkich liter zmniejszy się.

Wszystkie teksty, które mają być szyte w tym samym projekcie, powinny znajdować się w tym samym programie, aby zapewnić, że litery są szyte na tej samej wysokości.

Na przykład imię i adres powinny być szyte w tym samym programie z opcją wciśnięcia " STOP" po imieniu.



Program mode



Husqvarna VIKING

Husqvarna VIKING

Above: "Husqvarna" and "VIKING" have been programmed separately.

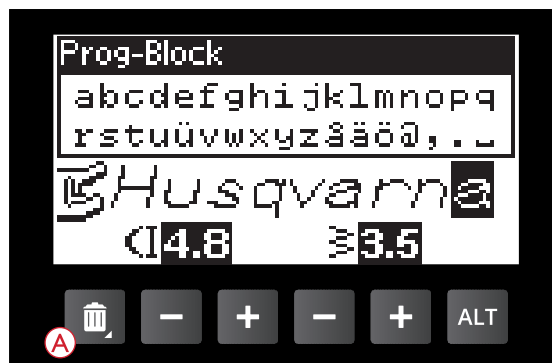
Below: "Husqvarna" and "VIKING" are in the same program.

Dodawanie Ściegów i Liter w innej

pozycji

Aby dodać ścieg lub literę do następnej pozycji przesun strzałkami kursor. Ścieg lub litera będzie dodana po prawej stronie kursora.

Uwaga: Kiedy programujesz litery wciśnij strzałkę w dół (dolną) do aktywacji kursora w programie ściegów zamiast w alfabecie.



Dodawanie tego samego ściegu wiele

razy

Jeżeli chcesz dodać wielokrotnie ten sam ścieg naciśnij klawisz OK po wyborze tyle razy ile razy chcesz wybrać dany ścieg.

Można przesunąć kursor do innego ściegu który chcemy wybrać i naciśnij OK. Wybrany ścieg będzie dodany po prawej stronie kursora.

Usuwanie Ściegów i Liter

Wybrane ściegi lub litery usuwamy za pomocą klawisza (A).

Aby usunąć cały zaprogramowany układ przesun kursor na początek i naciśnij klawisz (A) lub naciśnij i przytrzymaj w pozycji w jakiej chcesz usunąć. Przejdź strzałkami na pozycję "OK" i naciśnij potwierdzając operację kasowania, po zobaczeniu komunikatu "Czy na pewno skasować?"

Dodawanie Komend

Komendy FIX (wiązanie ściegu) oraz STOP (zatrzymaj się)
_ aY Tk VaVS`W@a bcdYtE_gz; ``W@a_WWk IS\ g\

Uwaga: Jeżeli funkcja FIX jest aktywna automatycznie nie ma potrzeby dodawania do programowania.



Dwa programy w jednym

Można dodać wcześniej zapisany układ do nowego programowania. Naciśnij klawisz wyboru menu (nr 23) wybierz symbol serca czyli zapisu i naciśnij OK. Poprzedni układ zostanie wczytany na prawo od kursora.

Ustawienie ściegu czy czcionki

Aby dostosować ustawienia pojedynczego ściegu w programie, należy wybrać ścieg w trybie programowania. Można dostosować szerokość ściegu, długość ściegu, gęstość, położenie igły lub wybrać lustrzane odbicie i. Ustawienia są widoczne na wyświetlaczu graficznym. Naciśnij przycisk alternatywnego widoku, aby przełączyć się między różnymi ustawieniami.



Ustawienie Całej Kompozycji

Regulacja wpływająca na cały program, a nie tylko pojedyncze ściegi, odbywa się w trybie szycia. Naciśnij przycisk trybu programu, przycisk Start / Stop lub naciśnij na regulator obrotów, aby wyjść z trybu programowania i przejść do trybu szycia. W trybie szycia można dostosować szerokość i długość lub lustro całego programu.

Jest kilka rzeczy, które trzeba wiedzieć podczas regulacji programu ściegu w trybie szycia:

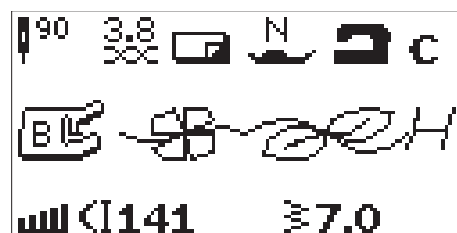
Ustawienie można zapisać w pamięci urządzenia. Jeśli dokonano zmian w trybie szycia i po naciśnięciu przycisku trybu programu, aby powrócić do trybu programowania, te ustawienia zostaną anulowane. Także gdy załadujesz zapisany program z pamięci urządzenia do trybu programowania.

Wyszycie Programu (czyli naszej zapisanej kompozycji)

Jeżeli wykonano program możemy go zapisać naciśnięciem klawisz nr 27 (serce czyli zapis). Jeżeli jesteśmy cały czas w opcji programowania naciśnij klawisz programowania (nr 26), start/stop lub raz regulator obrotów aby przejść do opcji szycia.

Jeżeli jesteś w trybie szycia po naciśnięciu regulatora obrotów maszyna wyszyje program. Jeśli nie jest wciśnięty klawisz STOP maszyna będzie szyc i powtarzać cały czas ten program. Po naciśnięciu STOP maszyna zakończy cały program i się zatrzyma.

Można wyszyć jedynie niektóre wybrane ściegi z programu. Użyj strzałek lewo/prawo do przejścia pomiędzy ściegami w programie w opcji szycia.



Opcja szycia

Pamięć Maszyny

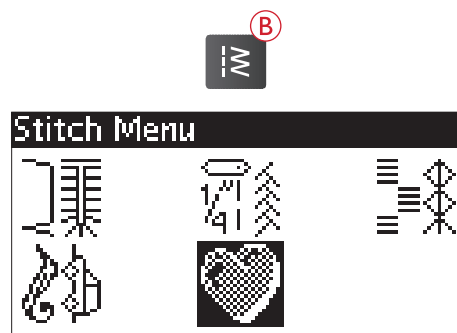
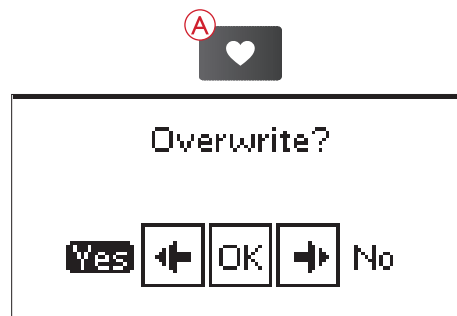
Możesz zapisać i wywołać program lub ulubiony ścieg z ustawieniami osobistymi w pamięci urządzenia. W pamięci można zapisać maksymalnie 60 ściegów.

Zapis Programu

Naciśnij przycisk (A) w opcji szycia lub programowania. Jeśli pamięć jest zajęta maszyna zapyta czy chcemy nadpisać poprzednio zapisane programy. Musimy wybrać "tak czy nie"? czyli nadpisać lub nie zapisać.

Wywołanie Zapisanych Kompozycji Ściegów lub Programów

Aby wywołać kompozycję naciśnij "Stitch Menu" (klawisz nr 23) a potem "serce" (klawisz nr 27). Ścieg / program pojawi się w trybie szycia gotowy do szycia.



Komunikaty

Ten Ścieg Nie może być Zaprogramowany

Niektóre ściegi nie mogą być programowane np. dziurki, ściegi cerujące itp. Wtedy pokaże się ten komunikat. Aby go zamknąć wciśnij klawisz OK



Ten Ścieg Nie Będzie Zapisany

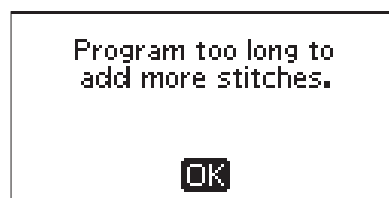
Niektóre ściegi nie mogą być zapisane np. dziurki, ściegi cerujące itp. Wtedy pokaże się ten komunikat. Aby go zamknąć wciśnij klawisz OK



Za Dużo Ściegów w Pamięci

Jeżeli chcesz dodać więcej niż 60 ściegów czy czcionek pokaże się ten komunikat. Aby go zamknąć naciśnij klawisz OK

Uwaga: Jeżeli dodałeś komendy FIX lub STOP to zajmują one także pamięć.



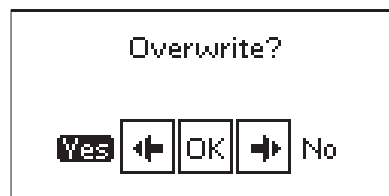
Skasować Program?

Jeśli chcesz skasować program wybierz strzałką i potwierdź klawiszem OK



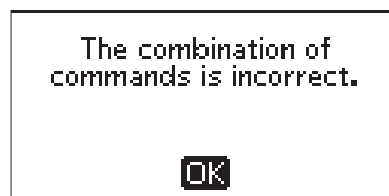
Nadpisać?

Jeżeli chcesz napisać jakiś program w pamięci wybierz strzałkami i naciśnij OK



Kombinacja Komend Jest Nieprawidłowa

Jeśli programujesz ściegi lub litery i próbujesz dodać komendy STOP I FIX a w tym miejscu jest to niedozwolone pojawi się ten komunikat. Naciśnij OK aby kontynuować.



5 Techniki Szycia

SZEW

Szew łączy dwa kawałki materiału ze sobą z nadmiarem, który będzie pozostawiony otwarty. W większości przypadków krawędzie nadmiaru są wykańczone obszyciem przed wyszyciem samego szwu. Szwy w materiale rozciągliwym muszą rozciągać się razem z tkaniną. Ścieg ten tworzy rozciągliwy szew dostosowany do zszywania lekkiego materiału elastycznego.

Materiał: Tkanina średnia, przecięta na dwie części.

Wybierz: Tkanina średnia oraz technika ściegu. (Funkcja Exclusive SEWING ADVISOR™ wybierze prosty ścieg.)

Użyj: Zalecana jest stopka A i igła rozmiaru 80

Ustaw: Docisk stopki na N

Szyj:

- Ułóż materiały prawymi stronami do siebie. Umieść materiał pod stopką. Ustaw materiał zgodnie z prowadnicą 15mm.
- Naciśnij rozrusznik. Wszyj szew. Po zakończeniu dotknij opcji Noża (klawisz numer 4)
- Obcinacz nici przecina górną i dolną nić, po czym stopka się unosi umożliwiając wyjęcie projektu.

Uwaga: Ścieg prosty używa się też do szycia po wierzchu materiału tzw. topstitching. Aby był widoczny użyj grubszej igły i grubych nici.

Materiał: Materiał lekki rozciągliwy, przecięty na dwie części.

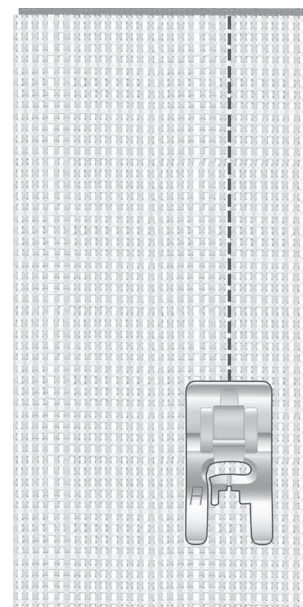
Wybierz: Materiał lekki i rozciągliwy oraz technika ściegu. (Funkcja Exclusive SEWING ADVISOR™ wybierze ścieg elastyczny.)

Użyj: Zalecana jest stopka A i igła rozmiaru 75 do materiału rozciągliwego.

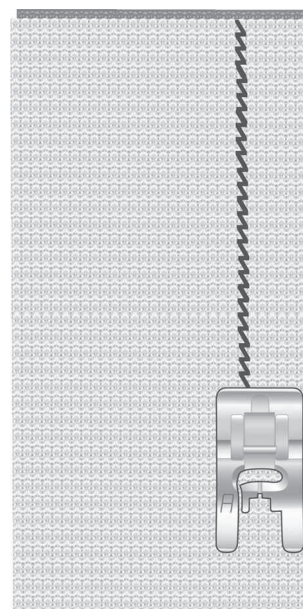
Ustaw: Docisk stopki na 2

Szyj:

- Ułóż materiały prawymi stronami do siebie. Umieść materiał pod stopką. Ustaw materiał zgodnie z prowadnicą 10 mm (3/8") dla ściegu 5/8".
- Naciśnij rozrusznik. Stopka opuści się automatycznie.
- Wszyj szew. Po zakończeniu dotknij opcji Selective Thread Cutter (Selektywny obcinacz nici). Selektywny obcinacz nici przecina górną i dolną nić, po czym stopka się unosi umożliwiając wyjęcie projektu.



Ścieg prosty



Ścieg Elastyczny

OBSZYCIE

Obszywanie brzegu materiału zabezpiecza go przed rozpruwaniem się i wyrównuje go. Obszywanie jest łatwiejsze przed zszyciem ubrania. Zalecana jest stopka J dla lekkich i średnich materiałów w celu uniknięcia marszczenia krawędzi. Stopka B jest używana do ciężkich materiałów. Funkcja Exclusive SEWING ADVISOR™ wybiera najlepszą dla danego zadania długość i szerokość ściegu dla danego materiału oraz zaleca stopkę i igłę.

Materiał: Tkanina średniej grubości.

Wybierz: Tkanina średnia oraz technika obszycia. (Funkcja Exclusive SEWING ADVISOR™ wybierze trójstopniowy ścieg zygzakowaty.)

Użyj: Zalecana jest stopka J oraz igły gr. 80

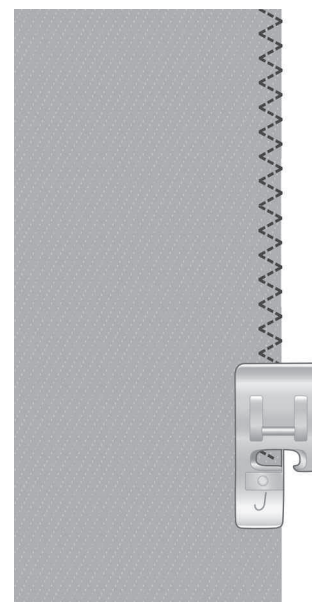
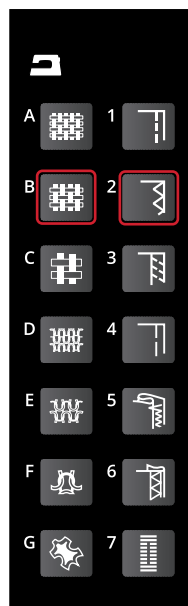
Ustaw: Docisk stopki na N.

Umieść krawędź jednej warstwy materiału pod stopką J z prowadnicą wzdłuż krawędzi materiału. Trzystopniowy ścieg zygzakowaty naszywany jest na prowadnicy tak, aby krawędź materiału pozostała płaska.

Szyj:

- Naciśnij rozrusznik.
- Obszyj krawędź materiału.
- Dotknij opcji Nóż (klawisz nr 4)

Uwaga: Nie ma konieczności używania tej techniki przy szyciu skóry czy winylu. *Jeżeli jednak chcesz jej użyć wybierz technikę szycia i zygzak trzystopniowy.*



Szycie i Obrzucanie

Ścieg typu Szew/Obszycie tworzy jednocześnie szew i obszycie na krawędzi. W maszynie dostępne jest wiele różnych ściegów typu Szew/Obszycie. Funkcja Exclusive SEWING ADVISOR™ dobiera najlepszy ścieg dla danego materiału i dokonuje automatycznie wszystkich zmian.

Materiał: Materiał lekki rozciągliwy, przecięty na dwie części.

Wybierz: Materiał lekki elastyczny i Szew/Obszycie w funkcji Exclusive SEWING ADVISOR™.

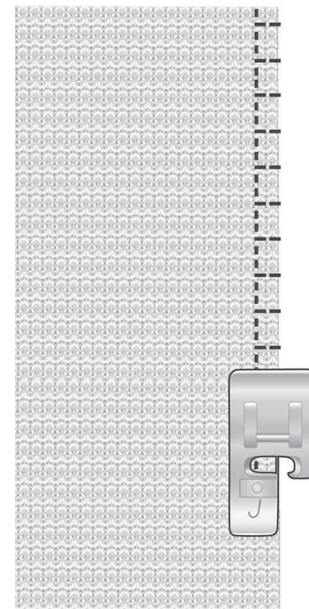
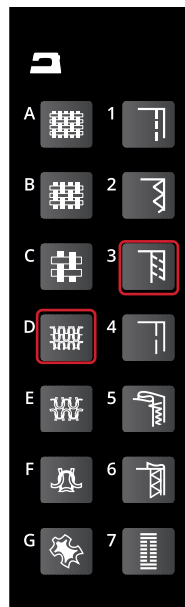
Użyj: Zalecana jest stopka J i igła rozmiaru 75 do materiału rozciągliwego.

Ustaw: Docisk stopki na 2

Szyj:

- Ułóż materiały prawymi stronami do siebie. Umieść materiał pod stopką ustawiając prowadnicę stopki równo z krawędzią materiału.
- Opuść stopkę. Naciśnij rozrusznik.
- Ścieg szew/obszycie wzdłuż krawędzi.
- Dotknij opcji Nóż (klawisz nr 23).

Powtórz technikę Szew/Obszycie na ciężkim materiale elastycznym i na ciężkiej tkaninie. Funkcja Exclusive SEWING ADVISOR™ wybierze najlepszy dla danego rodzaju materiału ścieg, jego długość i szerokość, naciąg, nacisk stopki i szybkość szycia. Postępuj zgodnie z innymi zaleceniami podanymi na ekranie.



Lewa: Materiał ciężki Prawa: Gruba wełna

Fastryga

Fastrygowanie to tymczasowe zszywanie w celu dopasowania, łączenia lub oznaczania.

Funkcja SEWING ADVISOR™ automatycznie ustawia wysoką długość ściegu i ogranicza naprężenie, aby ściegi były łatwe do usunięcia lub wyciągnięcia w celu łączenia.

Materiał: Wszystkie typy

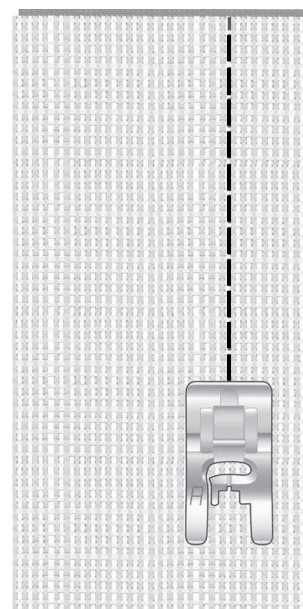
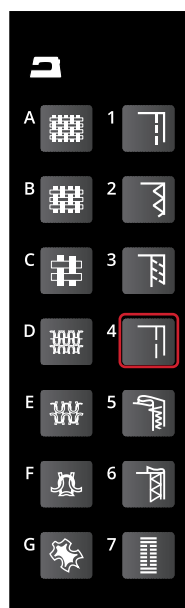
Select: Ścieg do fastrygowania

Użyj: Stopka A, B, H (opcja, numer stopki 4127961-45) i igła rekomendowana do szycia tego materiału

Ustaw: Docisk stopki odpowiedni dla szycia tego materiału

Szyj:

- Ułóż materiały prawymi stronami do siebie. Umieść materiał pod stopką, nakładanie się szwów: 15 mm.



- Naciśnij rozrusznik.
- Szyj wedle linii szwu.
- Dotknij opcji Nóż (klawisz nr 4).
- Pociągnij za dolną nić, aby usunąć szew.

Obszycie Niewidoczne

Ścieg ten tworzy niewidoczne obszycie na materiale. Istnieją dwa rodzaje niewidocznych obszyci: jeden zalecany jest dla średnich i ciężkich materiałów, drugi dla elastycznych.

Niewidoczne obszycie nie jest zalecane dla lekkich materiałów, ale funkcja Exclusive SEWING ADVISOR™ może i w tym wypadku wybrać najlepszy ścieg.

Materiał: Wełna lub inny materiał o średniej grubości.

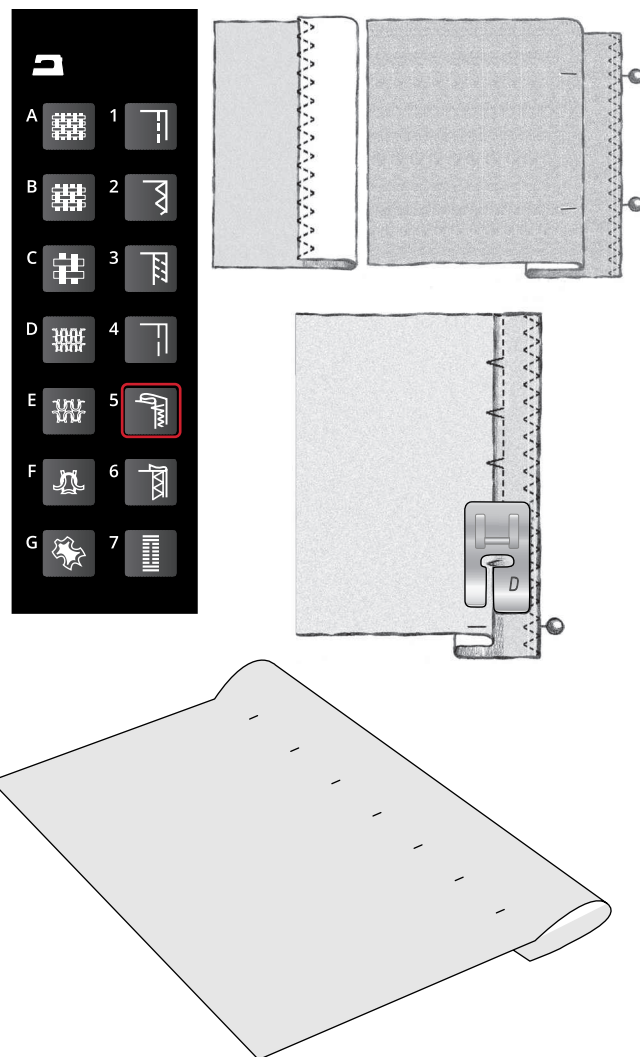
Wybierz: Średnia tkanina i niewidoczne obszycie.

Użyj: Zalecana jest stopka D i igła rozmiaru 80.

Ustaw: Docisk stopki dla konkretnego materiału.

Szyj:

- Zawiń materiał tak, jak na rysunku. Upewnij się, że zagięta krawędź materiału znajduje się wewnątrz prawego ząbka stopki D.
- Opuść stopkę.
- Przeszycia po lewej stronie powinny chwytać krawędź zagiętego materiału. W razie konieczności zmień szerokość ściegu za pomocą przycisków + i - na ikonie zmiany szerokości na ekranie tak, aby igła ledwo chwytała zagięcie. Po zakończeniu ściegu dotknij opcji Nóż (klawisz nr 4)



Obszycie

Technika Obszycia w funkcji Exclusive SEWING ADVISOR™ wybierze widoczne obszycie lub stebnowanie najlepsze dla wagi materiału i jego rodzaju. Dla tkanin, skóry i winylu zostanie wybrany prosty ścieg. Dla materiałów elastycznych wybrane zostaną ściegi elastyczne.

Obszywanie dżinsu

Przy podwinięciach w bardzo ciężkich materiałach lub na dżinsie, stopka może odginać się podczas przechodzenia przez szew. Igła może uderzyć w przechyloną stopkę i złamać się. W takim przypadku należy korzystać z narzędzia wielofunkcyjnego, aby spłaszczyć szew podczas wyszywania.

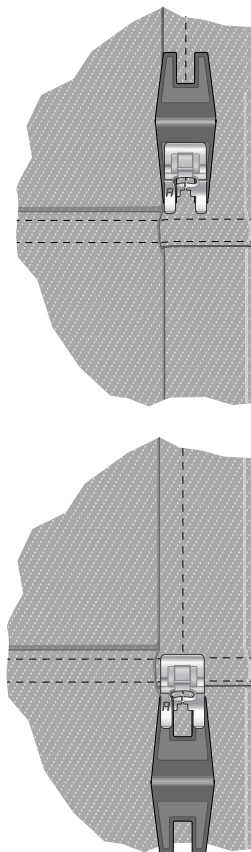
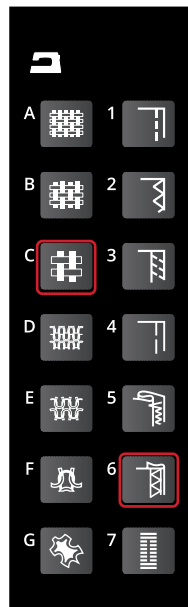
Materiał: Dżins.

Wybierz: Ciężka tkanina i obszycie.

Użyj: Zalecana jest stopka B i igła rozmiaru 90 do dżinsu.

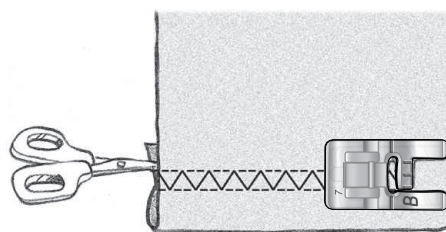
Dotknij opcji podnoszenia/opuszczania igły, aby ją opuścić. Zaczynaj szyc dolne obszycie w środku lub w jego pobliżu. Gdy zbliżysz się do bocznego szwu, przerwij szycie. Maszyna zatrzyma się z igłą w materiale i podniesie stopkę. Włóż narzędzie wielofunkcyjne z tyłu. Obie strony narzędzia wielofunkcyjnego zostaną podniesione. Użyj tej strony, która najlepiej pasuje do grubości szwu. Naciśnij rozrusznik, aby opuścić stopkę i kontynuować powoli szycie nad grubym szwem. Zatrzymaj ponownie szycie tuż przed szwem (zauważ, w jaki sposób igła znajduje się w materiale). Wyjmij narzędzie wielofunkcyjne i włóż je ponownie pod stopkę z przodu.

Przeszyj kilka ściegów aż cała stopka minie szew i znajdzie się na narzędziu wielofunkcyjnym. Przerwij ponownie szycie. Igła znajdzie się w materiale, a stopka się uniesie. Wyjmij narzędzie wielofunkcyjne. Kontynuuj obszycie.



Obszycie rozciągliwe

Wybierz średni materiał rozciągliwy, a funkcja Exclusive SEWING ADVISOR™ wybierze ścieg wierzchni. Postępuj zgodnie z innymi zaleceniami podanymi na ekranie. Zagnij obszycie na lewą stronę i szuj płaskim overlockiem z prawej strony. Odetnij nadmiar materiału. Korzystaj z tej techniki także do pętli pasków.

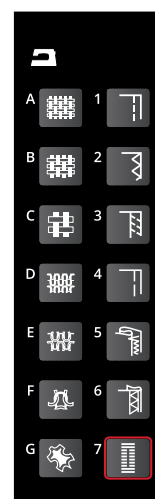


Ścieg wierzchni do obszycia rozciągliwych materiałów i do pętelek na paski.



Wykonywanie Dziurek pod Guzik

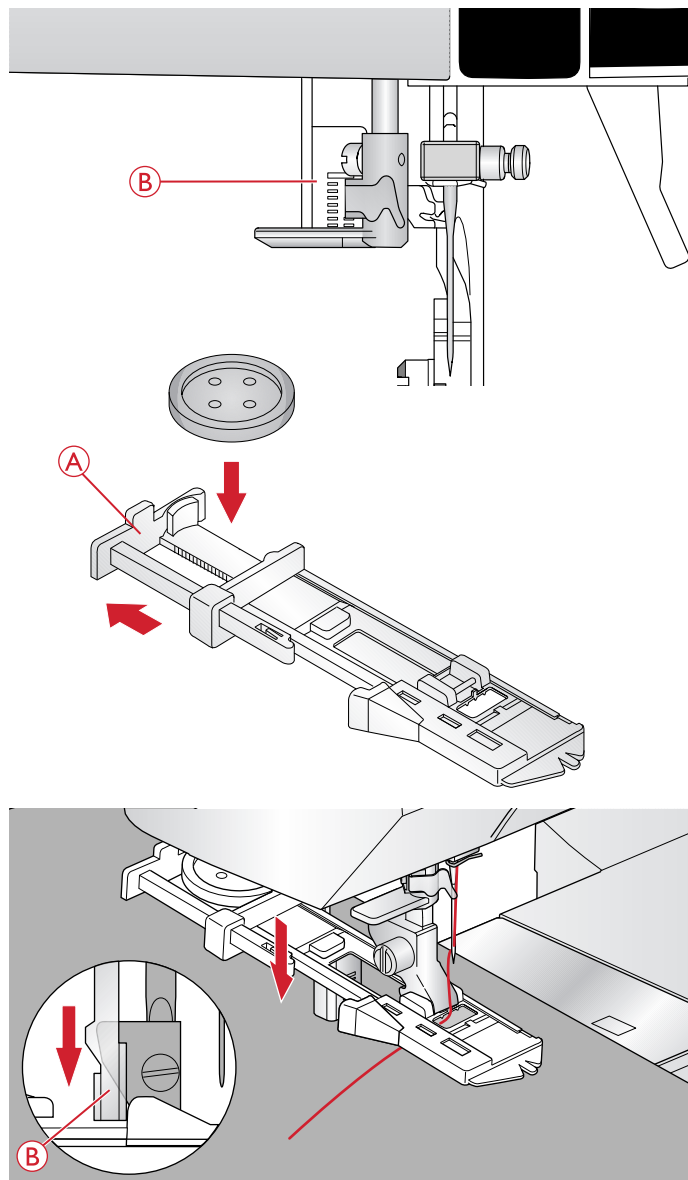
Funkcja SEWING ADVISOR™ dobierze najlepsze ustawienia dziurki i ściegu dla danego materiału. Materiał powinien być wyrównany i/lub usztywniony w miejscach wyszywania dziurek.



Automat do Dziurek

Uwaga: Zawsze wykonaj test na materiale!

1. Zaznacz miejsce wykonywania dziurki.
2. Załóż stopkę C .Otwórz i umieść guzik w w stopce w części (A).
3. Bądź pewien, że nici są pod stopką. Wyciąg około 10 cm za stopkę do tyłu.
4. Pozycja zaznaczona na materiale powinna znaleźć się w połowie stopki.
5. Opuść ramię (B) do samego dołu.
Uwaga: Jeżeli ramię nie jest opuszczone prawidłowo maszyna nie wystartuje.
6. Przytrzymaj nitki i zacznij szycie. Dziurka jest szyta od frontu do tyłu
7. Po zakończeniu ponieś stopkę.

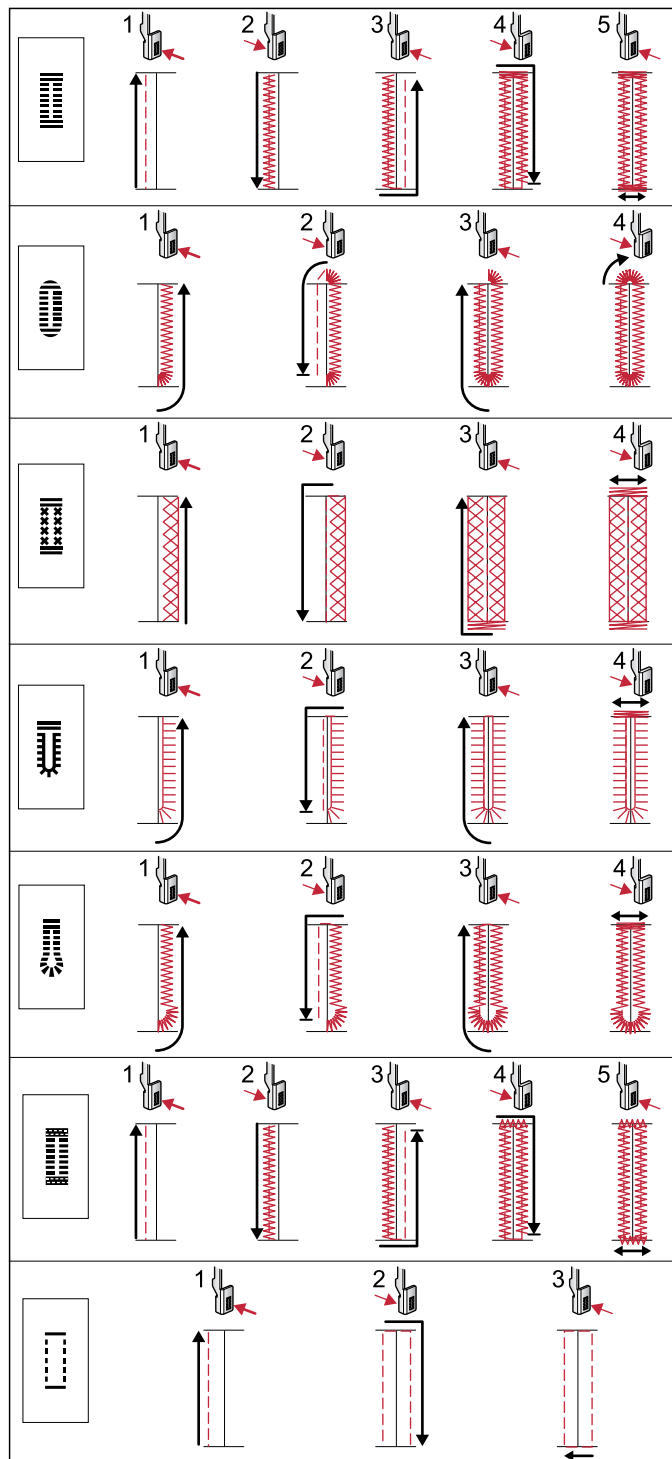


Dziurka Wykonana Ręcznie

Do wykonywania dziurek o długości powyżej użyj stopki (C) i wykonaj je ręcznie

1. Opuść dźwignię wykonania dziurki. Opuść stopkę i zacznij szyć. Przeszyj pierwszą kolumnę na długość, na której ma znajdować się dziurka.
2. Naciśnij przycisk zmiany kierunku. Maszyna wyszyje fastrygę i drugą kolumnę.
3. Gdy kolumny będą miały taką samą długość, naciśnij przycisk zmiany kierunku, aby wyszyć drugą fastrygę. Trzymaj wciśnięty rozrusznik do czasu zatrzymania maszyny.

W zależności od rodzaju dziurki (ilustracja po prawej) będzie to wyglądać w różny sposób.

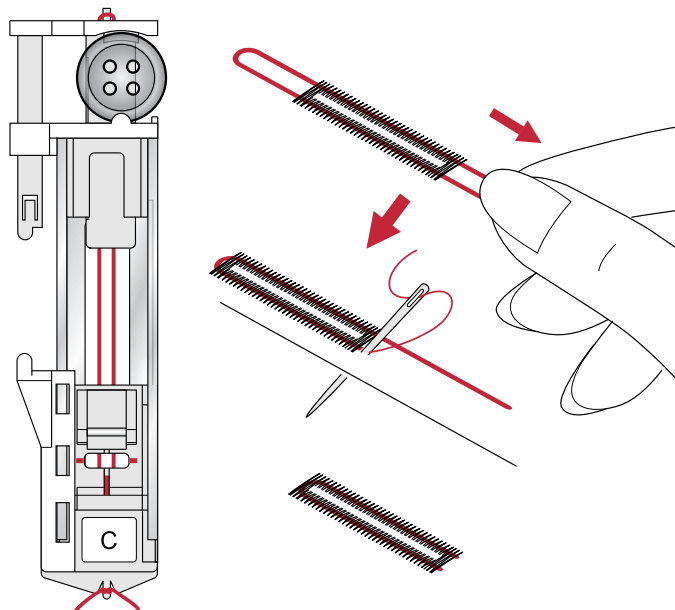


Szycie dziurek programy 0 i 1:24–1:29.

Dziurka z Kordonkiem (Materiały Elastyczne)

Przy wyszywaniu otworów w materiałach rozciągliwych, zalecamy wzmocnienie otworu kordonkiem w celu zwiększenia jego stabilności i zapobieżenia jego rozciąganiu.

1. Nawiń kawałek grubej nici lub ozdobnego kordonka na palec z tyłu stopki C.
2. Wyszij dziurkę. Kolumny dziurki powinny obszyć kordonek.
3. Zatrzymaj szycie przed ostatnim końcem dziurki. Zdejmij koniec kordonka z palca i naciągnij tak, aby nie było nadmiaru.
4. Skrzyżuj kordonek przed igłą i wyszuj koniec dziurki przez kordonek.
5. Uważnie przetnij dziurkę przecinakiem.

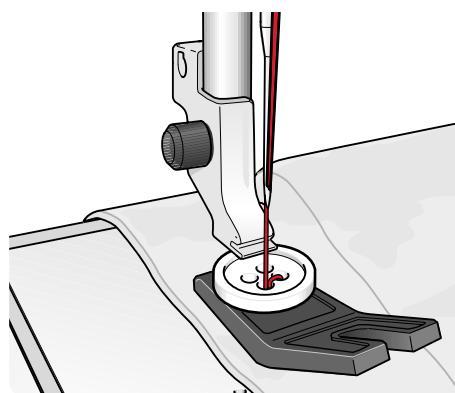


Przyszywanie Guzików

Przyszywanie guzików jest łatwe i szybkie.

Wybierz materiał który używasz i program przyszywania guzików 1:09.

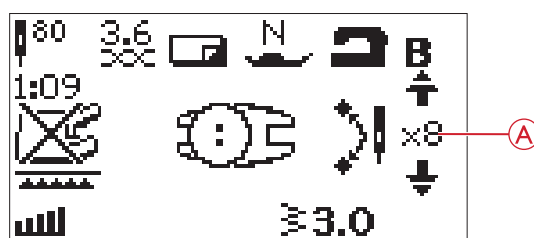
1. Odłącz stopkę i wyłącz (opuść) ząbki.
2. Umieść materiał, podkładkę do zgrubień (opcja nr katalogowy 413105601) i guzik pod uchwytem stopki. Wybierz szerokość ściegu i sprawdź ręcznie czy igła nie uderza o guzik.



Uwaga: Kiedy wykorzystujesz podkładkę do zgrubień guzik jest przszyty z pewnym dystansem (luzem)

Uwaga: Rekomendowana szerokość ściegu dla większości guzików 3.0 mm. Przy dużych guzikach zmień szerokość ściegu.

3. Ustaw ilość wkluc igły strzałkami góra/dół. Standard to sześć do ośmiu wkluc.
4. Po naciśnięciu regulatora obrotów maszyna wyszycie ustawioną ilość wkluc igły, zwiąże ścieg i zatrzyma się.
5. Po operacji przyszycia guzików włącz do pracy ząbki (podnieś je do góry)



Uwaga: Umieść cieńszy koniec podkładki do zgrubień gdy przyszywasz guziki na cienkim materiale, a grubym na grubym materiale. Przyklej go przezroczystą taśmą do materiału.

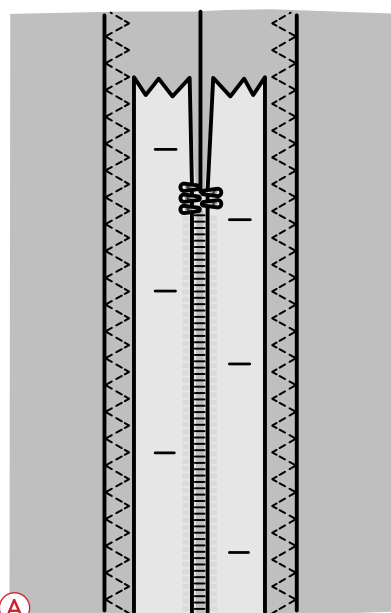
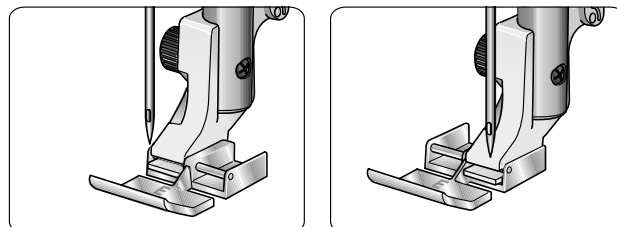
Wszywanie Zamków

Stopka do wszywania zamków E może być założona po prawej i lewej stronie igły.

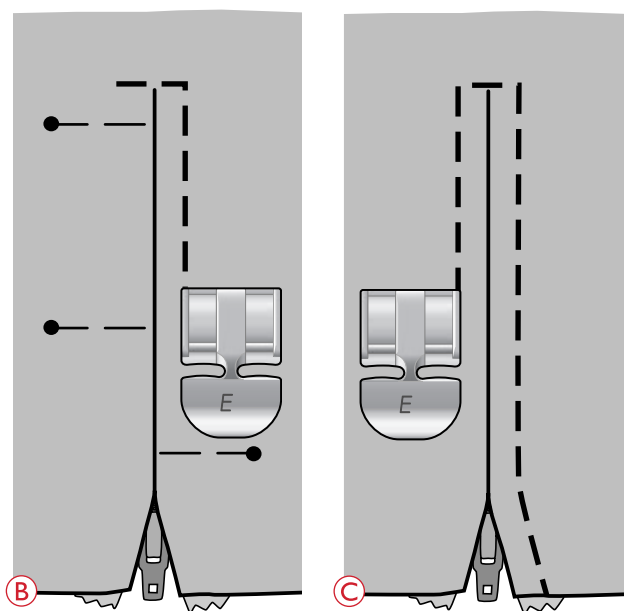
Wykorzystaj pozycjonowanie igły do zmiany pozycji z lewej na prawą i odwrotnie.

Zamek Centralny

1. Zafastrygować otwór na zamek w odzieży.
2. Rozłożyć płasko naddatki materiału. Ułożyć zamek prawą stroną do materiału, tak aby ząbki zamka pokrywały się z linią szwu. Przyfastrygować zamek do materiału (A)
3. Założyć stopkę do dziurek. Przy obszywaniu lewej części zamka w uchwycie stopki należy zamocować prawą stronę trzpienia stopki.
4. Przeszyć prawą stronę zamka od góry do dołu.(B).
5. Zamocować stopkę do zamka lewą stroną i wyregulować pozycję igły
6. Przeszyć lewą stronę zamka(C).
7. Usunąć ściegi fastrygujące.



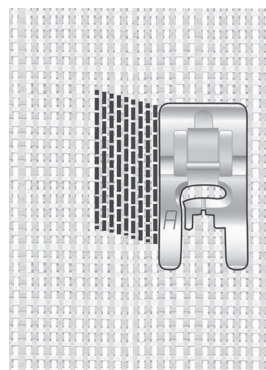
Uwaga: Użyj przycisków + oraz - do ustawienia pozycji igły.



Cerowanie i Naprawa

Możemy naprawiać odzież, cerować małe dziury. Pamiętajmy, aby robić to nićmi w kolorze najbliższym naprawianej odzieży.

1. Umieść materiał pod stopką
2. Zaczynij szyc dziurę i nad nią
3. Kiedy będziesz nad końcem dziury naciśnij klawisz Szycie Wstecz (klawisz numer 7).Kontynuuj szycie. Maszyna przeszyje 16 razy do przodu i do tyłu i zatrzyma się.
4. Dioda LED przy komendzie STOP zaświeci się automatycznie i wskazuje na gotowość ponownego wykonania cerowania o tym samym rozmiarze. Jeżeli chcemy zakończyć cerowanie należy wcisnąć klawisz STOP.

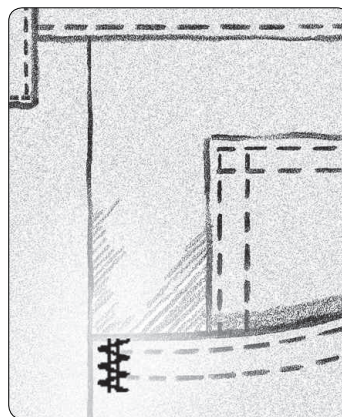


Wybierz typ materiału oraz ścieg 1:21

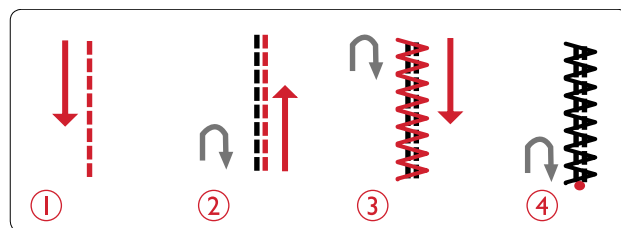
Mocowanie (Ręczne)

Przyszywa kieszenie, paski i elastyczne wykończenia.

- Umieść materiał pod stopką
 - Opuść stopkę.
 - Naciśnij regulator obrotów
1. Maszyna będzie powoli szyla ściegiem prostym do momentu naciśnięcia przycisku Szycie Wstecz (numer 7)
 2. Maszyna będzie wstecz dopóki znów nie użyjemy przycisku Szycie Wstecz (numer 7)
 3. W tym momencie maszyna zacznie szyc zygakiem pokrywającym ściegi proste
 4. Jeśli ponownie przeciśniemy Szycie Wstecz (numer 7) maszyna zawiąże ścieg.



Ciężka wełna i ścieg 1:22



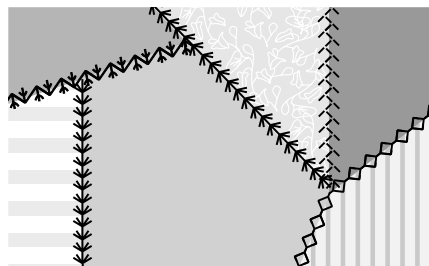
Pikowanie

Pikowanie z reguły zawiera wiele warstw materiału. Mamy do tego całą gamę ściegów idealnie nadających się do tego celu.

Szalone Ściegi Pikujące

Pikuj ozdobnymi szwami. Ściegi mogą być szyte w kolorze materiału lub kontrastującym. Czasami używane są nici dekoracyjne do haftowania lub gładkie nici bawełniane.

Znajdź ściegi idealne dla szalonego pikowania w menu ściegów 2.



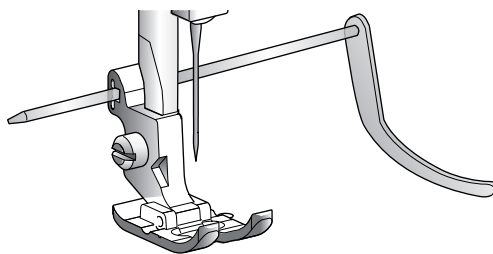
Ściegi Do Pikowania Jak Wykonane Ręcznie

Symuluj wygląd ręcznie wytworzone pikowanie niewidocznymi nićmi i ściegiem z menu pikowania ręcznego (2:11). Jest to który wstępnie ustawiamy z dużym napięciem nici, aby uzyskać dokładny wygląd ściegu ręcznego. Wykorzystaj nici przezroczyste u góry i nici koloru materiału w szpulce.

Efekt jest idealny gdy nici szpulki są przeciągane przez nitkę górną.

Uwaga: podczas pikowania z ręcznie wyglądającym ściegiem wynik zależy od tego, jaka jest tkanina i nici. Najpierw spróbuj ściegu na próbce. Dostosuj napięcie nici w zależności od potrzeb.

Uwaga: Użyj liniału, aby pikować w równych odstępach.

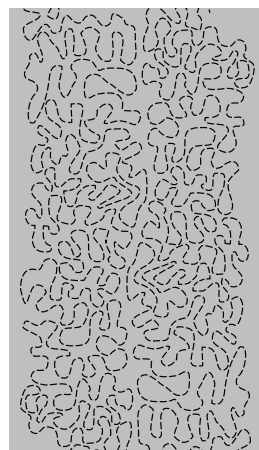


Pikowanie Z Ręcznym Prowadzeniem

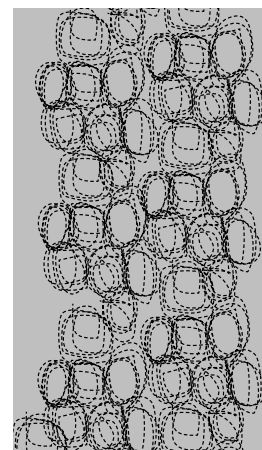
Materiału

Pikowanie z ręcznym prowadzeniem materiału to możliwość nadania także textury materiałowi. Jest wiele technik pikowania z ręcznym prowadzeniem materiału. Ogranicza nas jedynie nasza wyobraźnia. Często są dwie techniki tzw. stippling i koła.

Technika Stippling ze swobodnym przesuwem materiału to szycie swobodnym ruchem, ciasną i równomiernie rozmieszczoną meandrującą linią ściegu. Inną techniką jest tworzenie na tkaninie wzoru w kształcie kamieni poprzez wykonywanie ruchów kolistych.



Technika Stippling



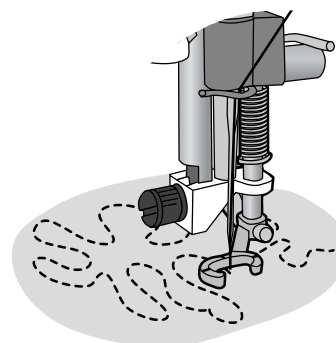
Tworzenie okręgami

Pikowanie z ręcznym prowadzeniem materiału wykonujemy przy opuszczonych ząbkach. Twój ruch determinuje długość wykonywanego ściegu. Do pikowania użyj stopki "U" z wyposażenia lub w opcji (można dokupić) stopki ze sprężyną o numerze produktu - 413037646. Zaczynaj pikować od środka i przesuwaj się do zewnątrz.

Uwaga: Jeżeli szerokość ściegu jest większa niż 4mm zmień śrubę mocującą na dłuższą.

1. Załóż zalecaną stopkę i opuść ząbki. Opuść igłę do dolnej pozycji za pomocą przycisku nr 1.
2. Szyj ze średnią prędkością. Pamiętaj, że długość ściegu tworzysz ruchem przesuwu materiału

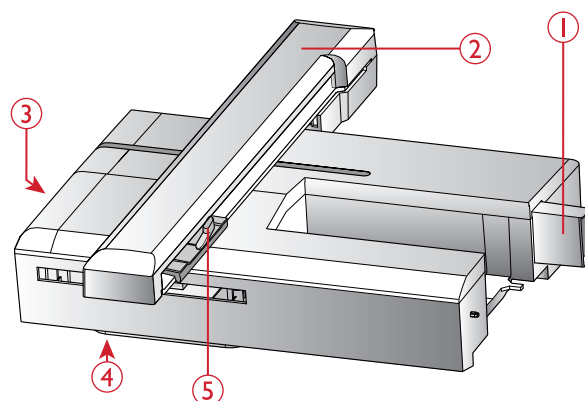
Wskazówka: Przecwicz swobodny ruch szycia na kawałkach tkaniny. Ważne jest, aby poruszać rękami w tej samej prędkości, co igła, aby zapobiec zbyt długim lub zbyt krótkim ściegom. Utrzymanie stałej prędkości jest istotą ładnego ściegu.



Specjalna Opcjonalna Stopka Ze Sprężyną (Opcja, numer produktu 413037646).

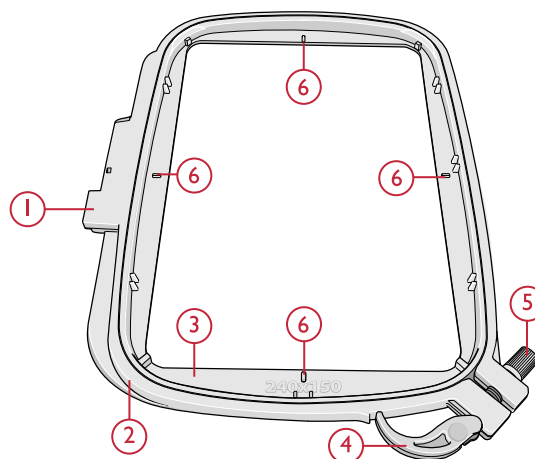
6. Przygotowanie Maszyny Do Haftowania - ramię do haftu (type EU-3V)

1. Gniazdo modułu do haftowania
2. Ramię haftujące
3. Przycisk do zdejmowania modułu do haftowania (pod spodem)
4. Nóżka do poziomowania
5. Uchwyt tamborka



Opis Tamborka Do Haftowania

1. Złącze tamborka
2. Zewnętrzny pierścień
3. Wewnętrzny pierścień
4. Szybkie zwalnianie
5. Śruba mocująca
6. Znaki środka



Hafty

70 haftów oraz zestaw czcionek jest dostępny na kluczu USB który jest w wyposażeniu. Proponujemy wykonać kopię zawartości klucza na dysku swojego komputera, aby po awarii klucza można z nich skorzystać ponownie.

DESIGNER JADE™ 35 - Książka

Zapoznaj się z wzorami i czcionkami z książki DESIGNER JADE™ 35. Znajdziemy tam pliki .pdf z opisem haftów z klucza USB. Znajdziemy numer haftu, ilość wkluc czy wielkość. Mamy także sugerowane kolory z konkretnej palety nici.

Pobierz Backup Haftów

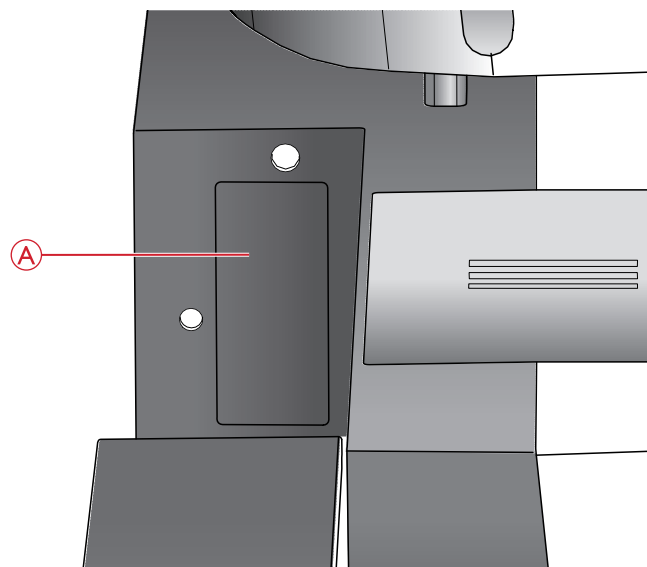
Wszystkie hafty i pliki DESIGNER JADE™ 35 są dostępne na stronie HUSQVARNA VIKING®

www.husqvarnaviking.com. Kliknij Pomoc i wybierz DESIGNER JADE™ 35. Do pobrania plików będzie potrzebny kod:

9200jade35

Podłączenie Ramienia do Haftowania

1. Odłącz maszynę od zasilania! Wysuń pojemnik na akcesoria do szycia.
2. Z tyłu maszyny znajduje się zakryte gniazdo (A). Obróć pokrywę w prawo, aby ją otworzyć. Moduł do haftowania jest podłączany do tego gniazda.
3. Wsuń zestaw do haftowania na wolne ramię maszyny, aż zostanie pewnie osadzony w gnieździe. Jeśli zajdzie taka potrzeba, użyj stopki o regulowanym położeniu, aby maszyna i zestaw do haftowania były równo ustawione. Jeśli maszyna jest wyłączona, włącz ją.
4. Pojawi się komunikat z prośbą o odsunięcie ramienia do haftowania i zdjęcie tamborka w celu wykonania pozycjonowania. Dotknij OK lub cancel (anuluj), zależnie czy chcesz kalibrować, czy nie. Maszyna zacznie kalibrację, a ramię do haftowania przesunie się w pozycję parkowania.



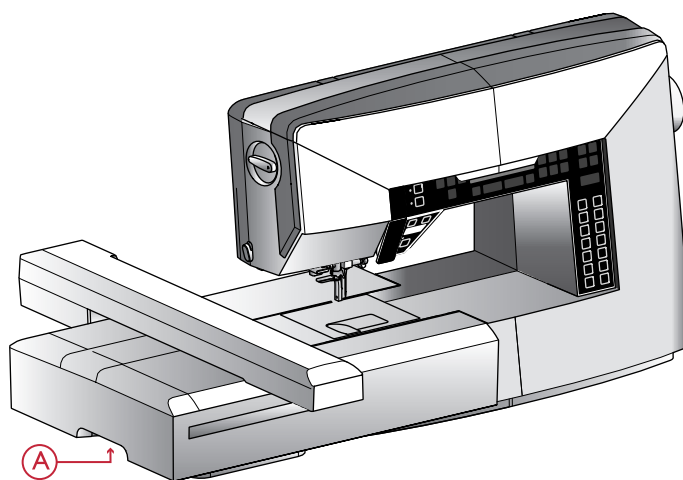
Embroidery unit socket (A)

Uwaga: NIE kalibruj maszyny z zamontowanym tamborkiem, gdyż może to spowodować uszkodzenie igły, stopki, tamborka i/lub zestawu do haftowania. Upewnij się, że wszystkie materiały dookoła maszyny zostały usunięte przed kalibracją, aby ramię do haftowania nie uderzyło w nic w trakcie kalibracji.

1. Do odłączenia ramienia do haftowania zdejmij tamborek i przesun ramię do haftowania do tzw. pozycji parkowania przyciskiem "igła góra/dół" nr 1. Można także wybrać pozycję parkowania w menu opcji tamborka (zobacz strona nr 70)

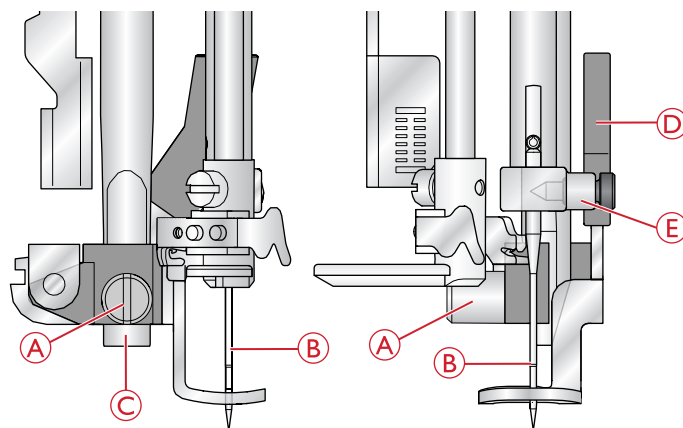
Uwaga: Bardzo ważne jest zdjęcie tamborka przed wykonaniem tych funkcji.

2. Bądź pewien, że maszyna jest odłączona od zasilania
3. Naciśnij przycisk (A) i wysuń ramię do haftowania ruchem w lewo. Zrób to ostrożnie i powoli.



Zakładanie Stopki do Haftowania/ Cerowania "U"

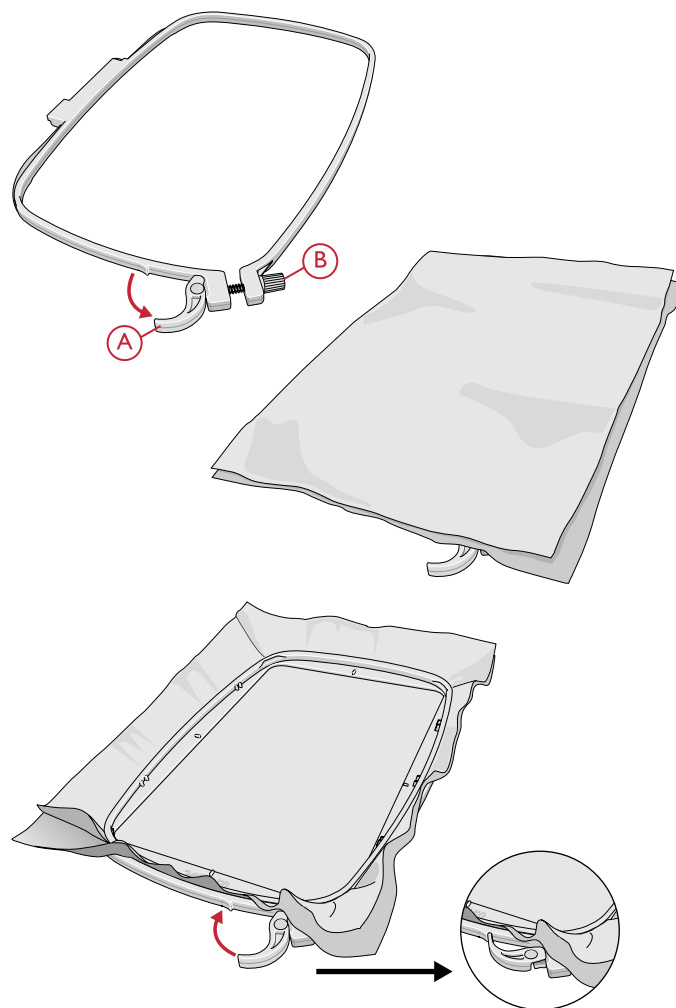
1. Odłącz maszynę od zasilania
2. Kołem ręcznym podnieś igłę do najwyższej pozycji
3. Podnieś stopkę.
4. Odkręć śrubę (A)
5. Wymień igłę na igłę do haftowania (B)
6. Załóż stopkę do haftowania / cerowania "U". Przykręć ją do belki (C) tak ramię (D) wyszło ponad ramię uchwytu igły (E)
7. Dokręć lekko śrubkę (A). Opuść igłę do pozycji dolnej



Zakładanie Materiału Na Tamborek

Aby uzyskać najlepsze rezultaty haftowania, umieść warstwę usztywniacza pod materiałem. Podczas zakładania usztywniacza i materiału upewnij się, że są gładkie i dobrze zamocowane na tamborku.

1. Otwórz dźwignię szybkiego zwalniania (A) na zewnętrznym pierścieniu i poluzuj śrubę (B). Zdejmij wewnętrzny pierścień. Umieść zewnętrzny pierścień na twardej, płaskiej powierzchni ze śrubą na dole po prawej. W narożniku na środku dolnej krawędzi pierścienia znajduje się mała strzałka, którą trzeba dopasować do małej strzałki na wewnętrznym pierścieniu.
2. Umieść usztywniacz i materiał prawą stroną do góry na zewnętrznym pierścieniu. Umieść wewnętrzny pierścień na materiale z małą strzałką na dolnej krawędzi. Jeśli widać rozmiar tamborka w dolnej części wewnętrznego pierścienia, jest on zamontowany prawidłowo.
3. Wciśnij wewnętrzny pierścień mocno w pierścień zewnętrzny.
4. Zamknij dźwignię szybkiego zwalniania (A). Wyreguluj nacisk zewnętrznego pierścienia obracając śrubę mocującą (B). Dla uzyskania najlepszych rezultatów materiał powinien być naprężony w tamborku.

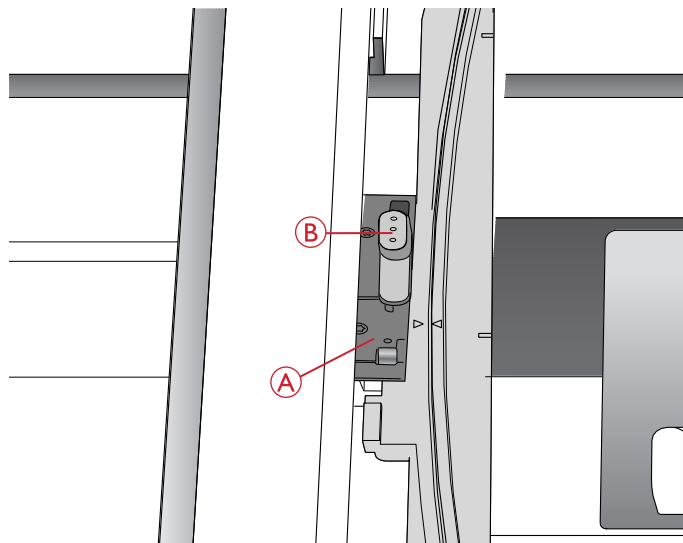


Uwaga: Podczas haftowania następných projektów na tym samym materiale, otwórz dźwignię szybkiego otwierania, przesun tamborek do nowej pozycji i zamknij dźwignię. W przypadku zmiany rodzaju materiały, konieczna może być zmiana nacisku za pomocą śruby mocującej. Nie siłuj się z dźwignią szybkiego zwalniania.

Zdejmowanie Tamborka

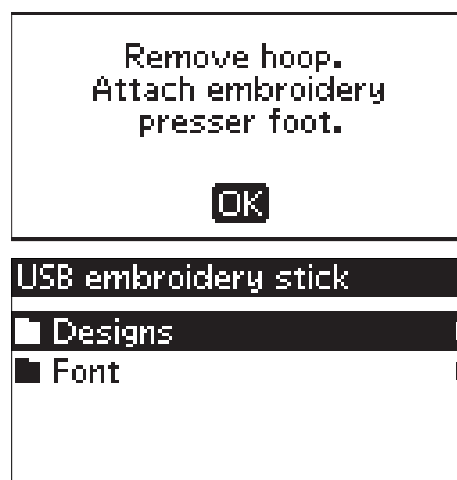
Wsuń złącze tamborka na uchwyt tamborka (A) z przodu do tyłu, aż zatrzaśnie się na miejscu.

W celu zdjęcia tamborka z ramienia do wyszywania, naciśnij szary przycisk (B) na górze zaczepu i przesunij tamborek do siebie.



Zacznij Haftować

1. Bądź pewien że maszyna jest wyłączona. Załóż ramię do haftowania. Po włączeniu maszyna uruchomi się w trybie haftowania. Ukaże się informacja aby przygotować ją do kalibracji (przed założeniem tamborka!) Potwierdź klawiszem OK!
2. Menu wczytywania haftów automatycznie się otworzy. Bądź pewien że ramię do haftu jest podłączone. Wybierz haft który chcesz haftować strzałkami i potwierdź klawiszem OK. Haft zostanie umieszczony na środku tamborka.
3. Załóż stopkę do haftowania i szpulkę z cienką nitką od spodu.
4. Umieść materiał w tamborku ze stabilizatorem (np. flizelina) i załóż tamborek.
5. Maszyna automatycznie ustawia najmniejszy rozmiar tamborka. Jeżeli korzystasz z innego tamborka musisz wejść w opcje wyboru taborków i ustawić prawidłowy (zobacz strona 69)
6. Załóż pierwszy kolor nici z listy kolorów. Aby zobaczyć pełną listę kolorów wciśnij klawisz nr 20 informacje o hafcie.
7. Sprawdź czy jest wokół odpowiednio dużo miejsca do ruchów tamborka. Naciśnij START klawisz nr 6 i maszyna rozpocznie haftować.



8. Po wyszyciu kilku ściegów maszyna się zatrzyma i ukaże się informacja o potrzebie obcięcia nitki. Po wykonaniu tej czynności wciśnij klawisz START aby kontynuować.



Uwaga: Funkcja automatycznego STOP-u jest aktywowana domyślnie. Możesz ją wyłączyć w opcji Ustawienia klawisz nr 21. Jeśli używasz regulatora obrotów także jest automatycznie wyłączona/.

9. Kiedy zostanie wyhaftowany pierwszy kolor maszyna się zatrzyma. Ukaże się komunikat na wyświetlaczu "Zmień kolor nici Nowy kolor to: np 2204". Załóż nici i naciśnij klawisz START aby kontynuować.



Uwaga: Przytrzymaj końcówki nici aby łatwo je było obciąć po starcie

10. Gdy haft zostanie wykonany maszyna zatrzyma się automatycznie. Nitki zostaną obcięte. Podnieś stopkę aby wyjąć tamborek. Komunikat na wyświetlaczu potwierdza że to już koniec haftu. Wciśnij OK aby kontynuować.



7 Opcja Haftowania

W opcji haftowania można ustawić pozycję oraz wielkość haftu i obrysu. Maszyna automatycznie się przełączy w opcję haftowania gdy założymy ramię do haftowania.

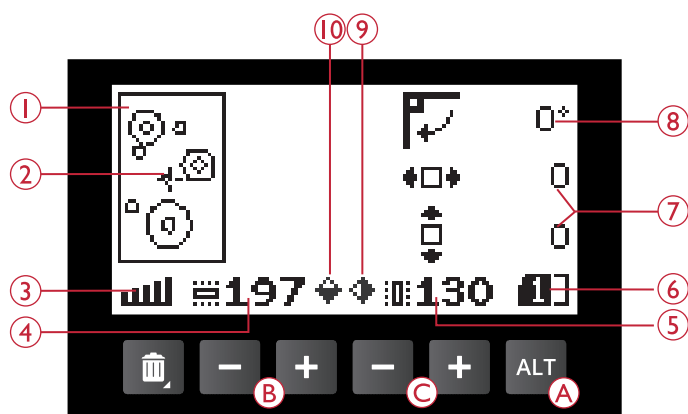
Funkcje haftowania pojawią się na ekranie.

Widok w Opcji Haftowania

W opcji haftowania mamy dwa inne widoki na wyświetlaczu: widok edycji i widok ściegu. Można przełączać się pomiędzy tymi widokami przyciskiem (A) (lub klawiszem nr 12).

Widok Edycji

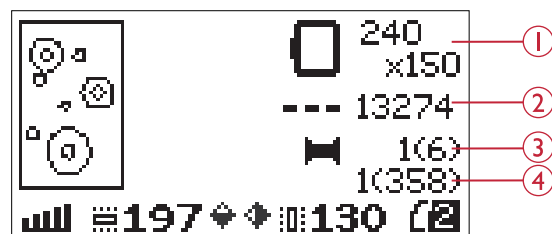
1. Obszar haftowania
2. Umieszczenie wzoru i wielkość
3. Prędkość haftowania 5 poziomów. Regulacja prędkości odbywa się za pomocą przycisków + lub - (zobacz strona 26).
4. Wysokość wzoru regulujemy za pomocą przycisków - lub + panel (B) (zobacz [strona 68](#)).
5. Szerokość wzoru regulujemy za pomocą przycisków - lub + panel (C) (zobacz [strona 68](#)).
6. Obecny widok (1: Edycja, 2: Ścieg)
7. Pozycja pozioma lub pionowa. Widoczna w milimetrach i pokazuje o ile jest przesunięta w stosunku do oryginalnej pozycji czyli (0:0).
8. Rotacja wzoru. Pokazuje o jaki kąt wzór jest obrócony w stosunku do oryginalnej pozycji.
9. Wskaźnik odbicia pionowego wzoru - aktywny lub nie.
10. Wskaźnik odbicia wzoru w poziomie- aktywny lub nie.



Widok edycji

Widok Ściegu

1. Wybierz tamborek. Kiedy wzór jest pobrany na tamborek automatycznie ustawiony jest najmniejszy tamborek.
2. Ilość wkluc pozostała do wykonania. Maleje wraz z wykonaniem haftu
3. Obecny numer koloru o w nawiasie ilość wszystkich kolorów do wyhaftowania.
4. Ilość wkluc która pozostała do wykonania i dotycząca konkretnego numeru koloru.



Widok ściegu

Pobieranie i wybór wzorów

Aby pobrać haft do maszyny wciśnij przycisk (A) na zdjęciu obok (lub numer 23) z klucz USB który musi być podłączony. Maszyna czyta pliki haftów .vp3 oraz .vf3 pliki czcionek.

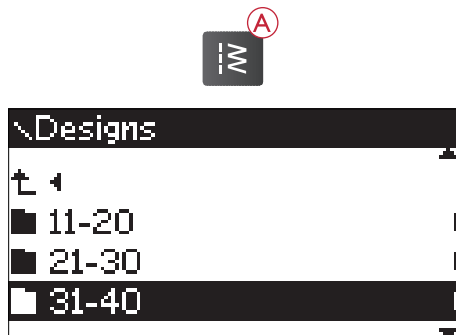
Wybierz haft z plików w folderach i wciśnij OK aby potwierdzić. Użyj strzałek do poszukiwania plików, a jeśli chcesz przejść do innego folderu potwierdź klawiszem OK. Jeśli chcesz wrócić przejdź strzałkami do na samą górę i znowu naciśnij OK

Po wyborze haftu wciśnij OK i pojawi się on na tamborku.

Uwaga: Jeżeli już pobrałeś haft i pobierzesz następny to zastąpi on poprzedni.

Uwaga: Nie twórz kaskadowo dużej ilości folderów i podfolderów gdyż może to spowodować utrudnienie wywołania haftu.

Uwaga: Można konwertować pliki haftów z innych maszyn i firm na plik .vp3 wykonywany przez naszą maszynę. Do tego celu wykorzystaj program PC-Intro (zobacz strona nr 24)



Pobieranie Czcionek

Alfabet znajduje się na kluczu USB. Aby go pobrać wciśnij klawisz (A) na zdjęciu obok (lub numer 23). Czcionki są oznaczone ikoną (B). Możesz wybrać pomiędzy trzema wielkościami czcionek: 12 mm, 20 mm, 30 mm. Wybierz i naciśnij OK. Możesz tworzyć własne czcionki za pomocą oprogramowania QuickFont które możesz pobrać ze strony www.husqvarnaviking.com (zobacz PC-intro strona 24).

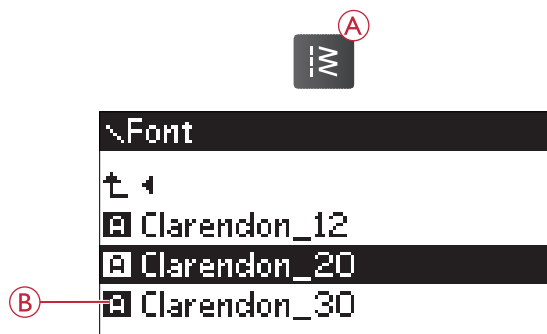
Dodawanie Czcionek

Kiedy pobierzesz czcionki są one widoczne w edytorze tekstu. Wybierz strzałkami literę i naciśnij OK. Aby przełączyć się do dużych liter, cyfr wciśnij przycisk (C) (lub numer 25).

Jeżeli chcesz dodać literę do następnej pozycji przesuń strzałkami (prawa/lewa) kursor i naciśnij OK. Wybrana litera znajdzie się po prawej stronie kursora.

Uwaga: Naciśnij klawisz strzałka w dół do aktywacji kursora

Wysokość i szerokość programu jest widoczna na graficznym wyświetlaczu (D).



Geg >[fW]

Aby usunąć literę zaznacz ją kursorem i naciśnij klawisz (A) na zdjęciu (lub numer 9)

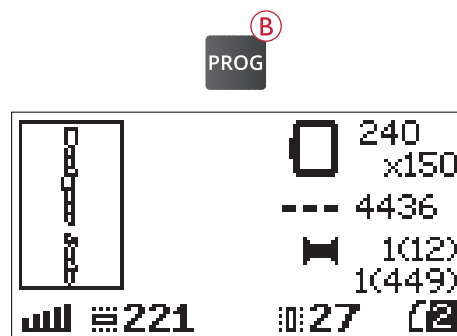
Jeżeli chcesz usunąć cały program przesun kursor w lewo na pierwszą pozycję i naciśnij klawisz kosza (A) na zdjęciu (lub numer 9). Zawsze należy wcisnąć klawisz OK na pytanie "Czy na pewno usunąć ?"



Wpisywanie Textu do Haftowania

Kiedy chcesz wyhaftować napis wciśnij klawisz (B) na zdjęciu (lub numer 26) aby pobrać go do opcji haftowania. Text będzie pobrany jako jeden haft. Jeżeli chcesz powrócić do edycji textu i go zmienić wciśnij jeszcze raz klawisz (B) na zdjęciu (lub numer 26) i aby go wczytać ponownie ten sam klawisz.

Uwaga: Wszelkie zmiany naniesione w opcji haftowania zostaną usunięte po powrocie do edycji textu.



Informacje O Haftowaniu

Aby zobaczyć informacje o hafcie zanim go pobierzemy do haftowania naciśnij klawisz (C) na zdjęciu (lub numer 20).

Zobaczymy dane haftu: jego szerokość, długość, ilość kolorów, ilość wkluc.

Przy czcionkach mamy nazwę czcionki, jej rozmiar i zestaw znaków.

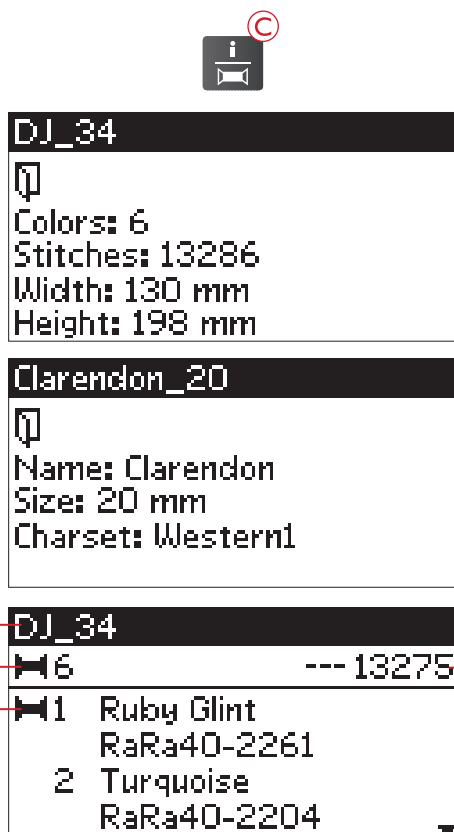
Wciśnij lewą strzałkę lub klawisz (C) aby zamknąć panel informacji i wrócić do opcji wczytywania.

Jeśli wczytałeś haft do opcji haftowania po naciśnięciu klawisza info (C) zobaczysz informacje:

1. Nazwę wzoru
2. Ilość kolorów
3. Ilość wkluc
4. Lista kolorów ich nazwa, producenta, numer koloru.
Użyj strzałek góra/dół aby przewinąć listę kolorów.

Uwaga: W oprogramowaniu PC-Intro możesz zapoznać się z listą producentów nici.(zobacz strona nr 24)

Naciśnij klawisz info aby zamknąć panel informacji.



Dostosowanie Haftu

Jest wiele opcji dostosowania haftu. Zawsze można to zrobić przed początkiem haftowania. Ustawienia są wyświetlane na graficznym wyświetlaczu. Można zmienić szerokość i wysokość wzoru i będą one wtedy wyświetlane czarnym tle. Wszystkie zmiany będą widoczne na ekranie.

Wysokość Haftu

Możesz ją zmienić w zakresie do 20%. Używając klawisze + oraz - (2) jak na rysunku zmniejszamy lub zwiększamy parametr. Zmiana jest skalowana w zakresie 5%. Ilość wkluc pozostaje taka sama.

Szerokość Haftu

Możesz ją zmienić w zakresie do 20%. Używając klawisze + oraz - (1) jak na rysunku zmniejszamy lub zwiększamy parametr. Zmiana jest skalowana w zakresie 5%. Ilość wkluc pozostaje taka sama.

Uwaga: Możesz zmienić wymiary haftu w oprogramowaniu PC-Intro.

Pozycjonowanie Haftu

Użyj klawiszów w panelu (A) na rysunku (lub numer 14) do ustawienia wzoru (co milimetr). Jest to przesunięcie w stosunku do centralnej pozycji.

Obrót i Odbicie Lustrzane

Obrót

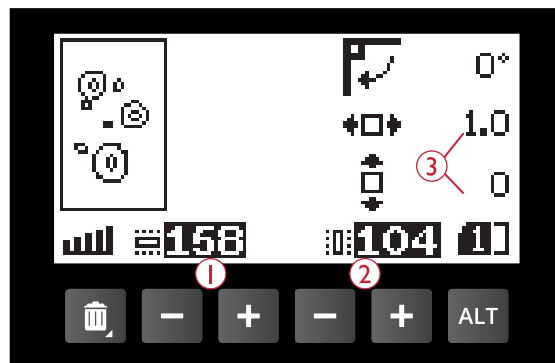
Można obrócić wzór jeżeli jest w centralnej pozycji. Użyj do tego klawisz (B) na rysunku (lub numer 18). Obrót nastąpi o 90 stopni zgodnie ze wskazówkami zegara.

Uwaga: Niektóre wzory są za duże na obrót o 90 stopni. Naciśnij ponownie klawisz do obrotu o 180 stopni.

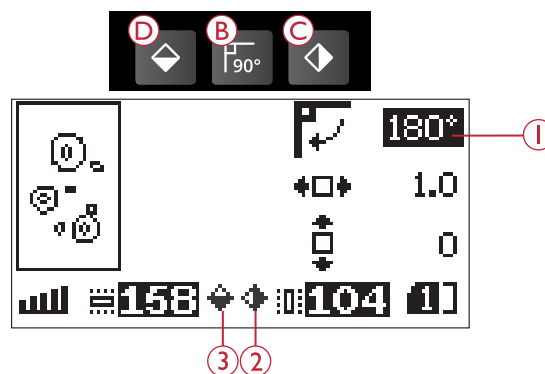
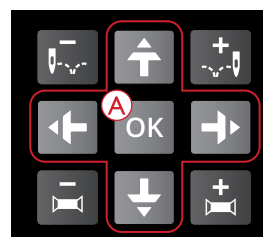
Funkcja rotacji jest dostępna jedynie w opcji edycji haftu

Odbicie lustrzane w pionie

Za pomocą klawisza (C) na rysunku (lub numer 17) otrzymamy odbicie lustrzane "bok do boku". Ikona (2) stanie się aktywna.



1. Wysokość haftu
2. Szerokość haftu
3. Pozycjonowanie wzoru



1. Obrót
2. Odbicie lustrzane w pionie
3. Odbicie lustrzane w poziomie

Odbicie Lustrzane w Poziomie

Naciśnij klawisz (D) na rysunku (lub numer 16)aby wykonać odbicie lustrzane w poziomie. Ikona zostanie aktywowana.

Opcje Tamborka

Naciśnij klawisz (A) (lub numer 19) aby otworzyć listę tamborków. Użyj strzałek góra/dół aby wybrać tamborek i potwierdź klawiszem OK. Naciśnij ponownie klawisz aby wyjść.

Wymiar Tamborka

Kiedy wczytasz haft automatycznie zostanie wybrany najmniejszy tamborek.

Za pomocą strzałek wybierz odpowiedni tamborek i potwierdź klawiszem OK.

Uwaga: Jeżeli założony tamborek jest inny niż ustawiony w maszynie maszyna zatrzyma się i poprosi o założenie prawidłowego tamborka.

Obecny Ścieg

Jeżeli chcesz powrócić do momentu w którym maszyna przerwała haftowanie naciśnij START/STOP raz do powrotu do miejsca przerwania i zacznij haftować (opcja "Current Stitch" musi być zahaczona jak na ryunku)

Pozycja Parkowania

Po zakończeniu haftowania wybierz pozycję parkowania czyli "Park Position". Jedynie w tej pozycji można umieścić ramię do haftu w styropianie

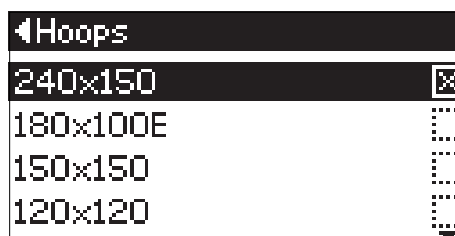
Uwaga: Przed wybraniem opcji "pozycja parkowania" zdejmij tamborek, stopkę gdyż mogą zostać uszkodzone

Pozycja Cięcia (Trim Position)

Zaznaczenie tej pozycji powoduje przesunięcie tamborka bliżej Ciebie i pozwala na łatwiejsze obcięcie materiału np. przy szyciu aplikacji.

Pozycja Centralna (Center Position)

Użyj tej opcji kiedy chcesz sprawdzić w którym miejscu jest środek tamborka.



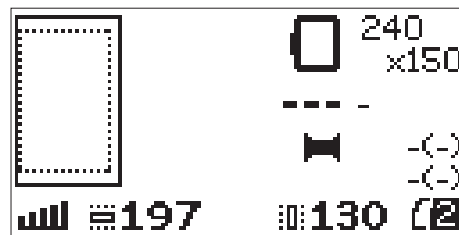
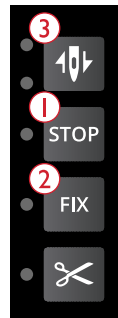
8g`] UW SXai S` [S

: SXi <W k_ =a^adW

@SU` [N] `Si [el EFABYkUZUW ZSXai S fik] a W k_] a^adW /ZSX_ a` aUZda_ SfkU` kfi

8SefckYai S` [W

@SU` [N] `Si [el 8J /Sfi S [gefSU / ^gT` g_ W%i _ Wg] `Si [el kXg`] Uk` kUZfiS_ Sdk` S VaVS aTke SXefkY i a] ò-aTd Sg ZSXgzBa_ a WafS] WS_ aLai S XlW U k [` k eSTI [l Sfacz4SdM a bd kVS Waj bd k_ S fW S-SUZ WefkU` kUZ adl ba] Slg W `S] [_ [Wlg_ S_ k bal kUa` ai S` k ZSXz



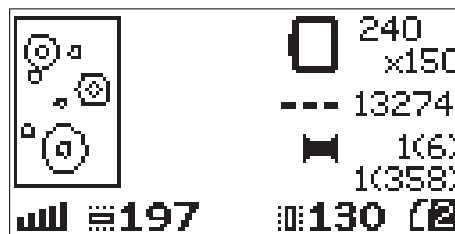
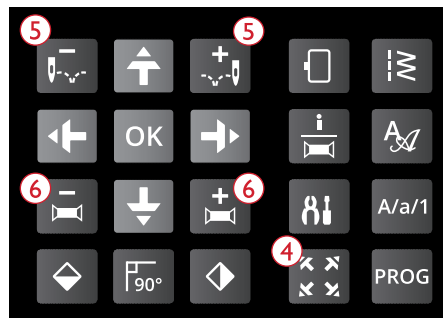
Bal kUS BSc] ai S` [S! Bal kUS 5 [UjS

LWw [fS_ TadW [` SU` [N] `Si [el [YS Yod! Vò-i /%fi S dkeg`] g / ^gT` g_ W#i _ Wg] `Si [el kXg`] Uk` kUZfiS k bd Wg` d_ [Va bal kU] bSc] ai S` [S <W W] fS_ TadW Wf l Sa a` k [` SU` [W] `Si [el [YS Yod! Vò-i /%fi S dkeg`] g / ^gT` g_ W#i _ Wg] `Si [el kXg`] Uk` kUZfiS_ TadW bd Wg` [W] i Fi a` efa` VS Sfi [W] Wa Vaef bg do cięcia. Po operacji naciśnij ponownie ten sam klawisz powrócić do poprzedniego ściegu lub START/STOP aby zakończyć haftowanie.

Uwaga: Panel "Opcje tamborka" uruchomi się i pokaże właściwą pozycję.

Sprawdzenie Narożników

Kontrola narożna może być wykorzystana do śledzenia czterech narożników projektu. Naciśnij przycisk wyboru (4) na rysunku (lub numer 22 w menu funkcji klawiszy). Za każdym naciśnięciem przycisku obręcz przesuwa się do jednego z narożników w następującej kolejności: górny lewy, górny prawy, dolny prawy i dolny lewy. Po piątym naciśnięciu obręcz przesuwa się do środka projektu i szóstej naciśnij z powrotem do bieżącej pozycji ściegu. Na wyświetlaczu graficznym wskazywana jest bieżąca pozycja igły. Funkcja kontroli narożników pokazuje również, gdzie projekt będzie haftowany na tkaninie. Ułatwia to umieszczanie wzorów podczas haftowania kilku projektów w kolejności



Przejsie "Wklucie Po Wkluciu"

Użyj klawiszy przejścia "wkłucie po wkłuciu" (5) na rysunku (lub numer 13 w menu funkcji klawiszy) aby przejść do tyłu lub do przodu co jedno wkłucie igły. Jest to przydatne gdy coś się złego wydarzy i chcemy zacząć od pewnego momentu ponownie. Numer wkłucia jest wyświetlany na bieżąco w panelu.

Krok Kolor Po Kolorze

Użyj klawiszy "-" lub "+" (6) (lub numer 15 w menu funkcji klawiszy) aby poruszać się pomiędzy blokami kolorów. Obecny numer koloru jest wyświetlany, a po nim suma bloków kolorystycznych (liczba w nawiasach). Naciśnij klawisz "info" (numer 20 w menu funkcji klawiszy) aby zobaczyć wszystkie informacje.

Komunikaty Przy Haftowaniu

Zdejmij tamborek (Remove Hoop), Załóż stopkę (Attach Embroidery Presser Foot)

Ten komunikat kiedy maszyna chce wykonać kalibrację ramienia do haftu. Należy zdjąć tamborek o ile jest założony oraz założyć stopkę U do haftowania.

Uwaga: Jeżeli nie wykonamy tego tamborek może zostać uszkodzony.

Ramię Do Haftowania Nie Jest Od Tej Maszyny (Embroidery Unit is not supported...)

Ramię do haftu jest nieprawidłowe i nie nadaje się do tego modelu maszyny.

Kalibracja Nie Powiodła Się (Calibration Failed)

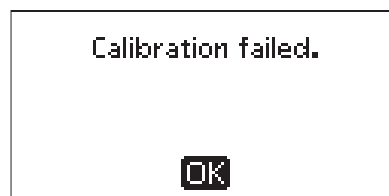
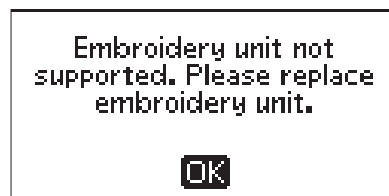
Kalibracja nie powiodła się wciśnij OK aby kontynuować.

Podnieś Stopkę (Raise the Presser Foot)

Niektóre funkcje mogą być wykonywane przy podniesionej stopce. Naciśnij OK aby zamknąć komunikat

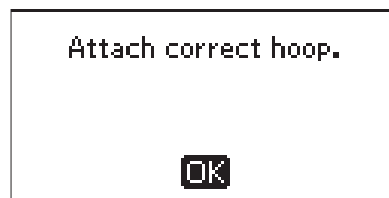
Opuść Stopkę (Please Lower the Presser Foot)

Maszyna nie będzie haftować kiedy stopka jest podniesiona. Opuść stopkę i wciśnij OK



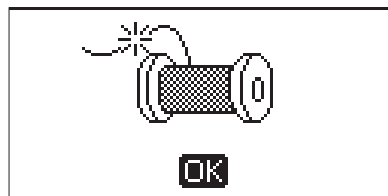
Założ Prawidłowy Tamborek (Attach Correct Hoop)

Kiedy założony tamborek jest inny niż wybrany w opcjach maszyny otrzymamy ten komunikat. Należy zmienić tamborek lub ustawić w opcji tamborka.



Sprawdź Nici (Check Upper Thread)

Maszyna zatrzyma się automatycznie gdy nitka się zerwie lub zaczepi. Sprawdź przebieg nitki. Zamknij komunikat klawiszem OK po czym naciśnij klawisz START/STOP aby kontynuować.



Obetnij nitkę (Cut Thread End)

Kiedy zaczynasz haft maszyna zatrzyma się i otrzymamy taki komunikat. Należy obciąć nitki aby zapobiec wszyciu ich w haft po czym nacisnąć OK

Zmień Kolor Nici (Change Thread Color)

Kiedy zakończy się haft jednego z kolorów maszyna prosi o zmianę nici jednocześnie sugeruje numer i nazwę koloru



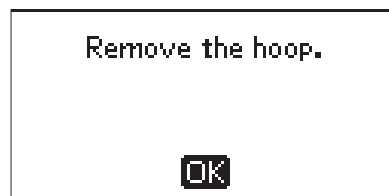
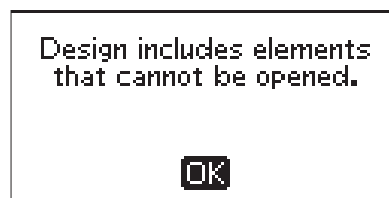
Haft Zawiera Elementy Nie do Otwarcia (Design Includes Elements That Cannot Be Opened)

Niektóre hafty mogą być w różny sposób zapisane i maszyna nie może niekiedy ich otworzyć. Należy wtedy otworzyć ten haft w programie PC-Intro i ponownie go zapisać pod inną nazwą. Komunikat zamykamy klawiszem OK.



Zdejmij taborek (Remove the Hoop)

Gdy wybrana funkcja jest większa od limitu przesuwu tamborka otrzymamy powyższy komunikat. Należy zdjąć tamborek i wcisnąć OK



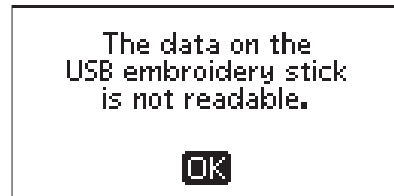
Podłącz Klucz USB (Connect USB Embroidery Stick)

Gdy chcesz wybrać haft z klucza USB a on nie jest podpięty maszyna prosi o umieszczenie klucza USB w porcie. Należy odczekać około 20 sekund aby maszyna rozpoznała klucz zanim wybierzemy haft.



Dane na Kluczu USB są Nie do Odczytu (The Data on the USB Embroidery Stick is Not Readable)

Może się zdarzyć że klucz USB jest nieczytelny, uszkodzony lub z innym systemem plików nie odczytywanym przez maszynę. Aby zamknąć komunikat wciśnij OK.



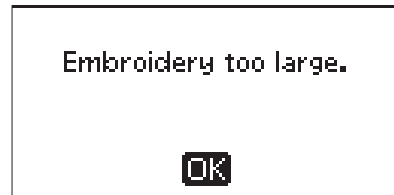
Haft Został Wykonany (Embroidery Finished)

Haft został wykonany. Wciśnij OK aby kontynuować.



Haft Jest Za Duży (Embroidery Too Large)

Maszyna może wykonać haft do wielkości 50000 wkłuc. Jeżeli jest większy otrzymamy ten komunikat. Wciśnij klawisz OK i wybierz inny haft.



Komenda STOP w Hafcie (Stop Command in Design)

Maszyna informuje że w tym miejscu jest zapisana komenda STOP w hafcie i maszyna się zatrzymała.



Nastąpi Restart, Wyzerowanie Ustawień, Czy Wrócić Do haftowania? (This Will Restart and Clear All Adjustments, Return to Stitch Out?)

Ten komunikat pojawi się gdy wciśniesz klawisz numer 26 (Program mode) po rozpoczęciu haftu w celu cofnięcia się do edytora tekstu aby zmienić text. Wtedy jednak haft zostanie przerwany. Strzałkami wybieramy decyzję i naciskamy OK.

