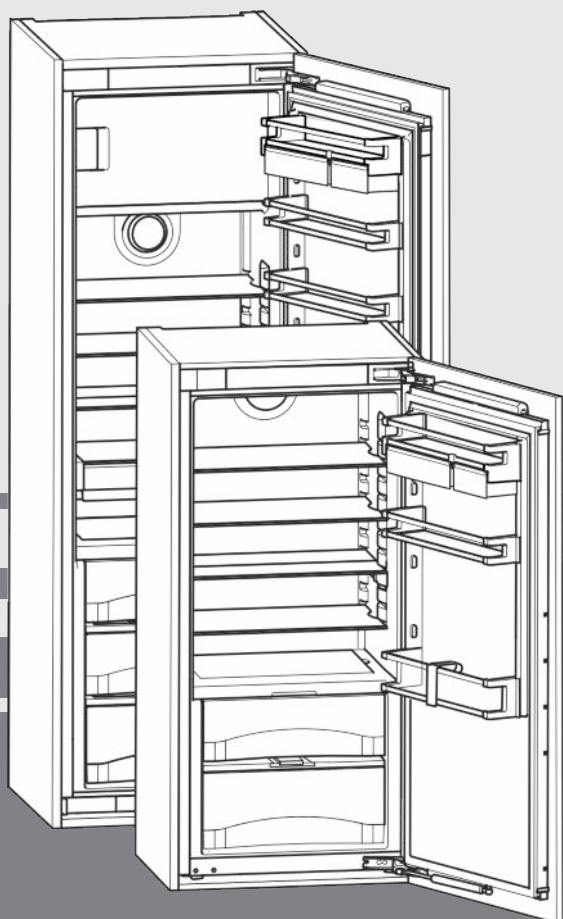


Instrukcja obsługi

Chłodziarka do zabudowy z komorą BioFresh

PL



20181031 **7086518 - 01**

IKB/ IKBP

LIEBHERR

Zawartość

1	Prezentacja urządzenia	2
1.1	Przegląd urządzenia i wyposażenia.....	2
1.2	Zakres zastosowania urządzenia.....	2
1.3	Zgodność.....	3
1.4	Dane produktu.....	3
1.5	Oszczędzanie energii.....	3
2	ogólne wskazówki dotyczące bezpieczeństwa	3
3	Elementy obsługi i wskaźniki	5
3.1	Elementy obsługi i sterowania.....	5
3.2	Wskaźnik temperatury.....	5
4	Uruchomienie	5
4.1	Włączanie urządzenia.....	5
5	Obsługa	5
5.1	Zabezpieczenie przed dziećmi.....	5
5.2	Alarm otwartych drzwi.....	5
5.3	Chłodziarka.....	5
5.4	Komora BioFresh.....	8
5.5	Zamrażalnik*.....	10
6	Konserwacja	11
6.1	Rozmrażanie.....	11
6.2	Czyszczenie urządzenia.....	11
6.3	Serwis.....	12
7	Usterki	12
8	Wyłączanie urządzenia	13
8.1	Wyłączanie urządzenia.....	13
8.2	Wyłączenie urządzenia.....	13
9	Utylizacja urządzenia	13

Producent ciągle pracuje nad ulepszaniem wszystkich typów i modeli urządzeń. Dlatego prosimy o zrozumienie, iż jesteśmy zmuszeni zastrzec sobie prawo wprowadzenia zmian kształtu, wyposażenia i rozwiązań technicznych.

W celu zapoznania się ze wszystkimi zaletami nowego urządzenia zalecamy uważne przeczytanie wskazówek zawartych w niniejszej instrukcji.

Instrukcja została opracowana dla kilku modeli urządzeń. Mogą zatem występować pewne różnice pomiędzy opisem i urządzeniem. Fragmenty dotyczące tylko określonych urządzeń są zaznaczone gwiazdką (*).

Instrukcje robocze są wyróżnione ►, a wyniki działań ▷.

1 Prezentacja urządzenia

1.1 Przegląd urządzenia i wyposażenia

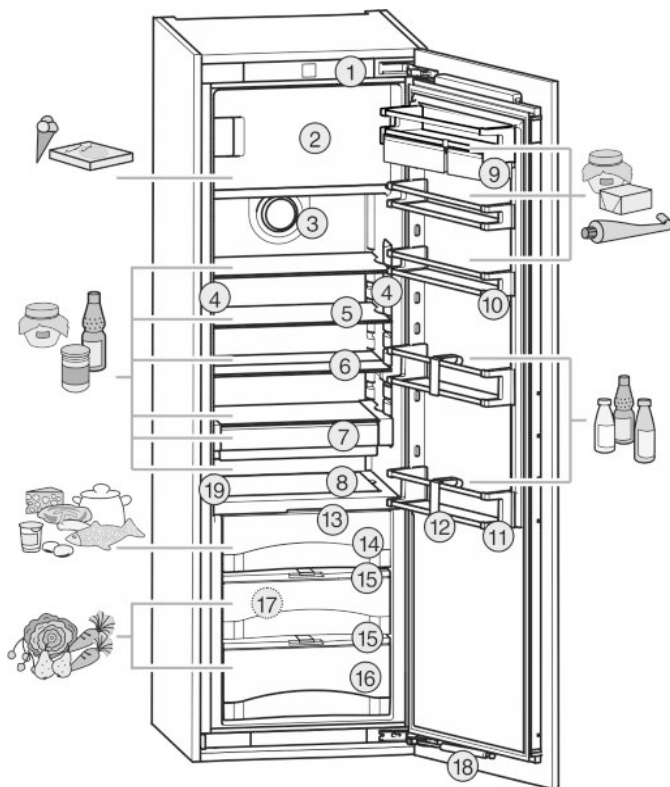


Fig. 1

- | | |
|---|--------------------------------------|
| (1) Elementy obsługi i sterowania | (11) Stojak na butelki |
| (2) Zamrażalnik | (12) Uchwyt butelek |
| (3) Wentylator | (13) Oświetlenie LED komory BioFresh |
| (4) Kolumna świetlna z diodami LED, po obu stronach | (14) DrySafe |
| (5) Półka | (15) Pokrywa Fruit & Vegetable-Safe |
| (6) Półka, dzielona | (16) Fruit & Vegetable-Safe |
| (7) VarioSafe* | (17) Otwór odpływowy |
| (8) Różne półki na butelki* | (18) Amortyzator zamykania |
| (9) VarioBox | (19) Tabliczka znamionowa |
| (10) Półka na konserwy | |

Wskazówka

- Produkty spożywcze podzielić zgodnie z ilustracją. W ten sposób urządzenie pracuje energooszczędnie.
- Półki, szuflady lub kosze w stanie dostawy są rozmieszczone tak, by uzyskać optymalną efektywność energetyczną.

1.2 Zakres zastosowania urządzenia

Użytkowanie zgodne z przeznaczeniem

Urządzenie jest przeznaczone wyłącznie do chłodzenia produktów spożywczych w środowisku domowym lub podobnym. Zalicza się do tego np. użytkowanie

- w prywatnych kuchniach, pensjonatach ze śniadaniem,
- przez gości w dworach, hotelach, motelach oraz innych miejscach noclegowych,

- przy cateringach oraz podobnych usługach w handlu hurtowym.

Każde inne zastosowanie jest niedopuszczalne.

Przewidziane użytkowanie niezgodne z przeznaczeniem

Stanowczo zabrania się:

- Przechowywania i chłodzenia leków, plazmy krwi, preparatów laboratoryjnych oraz innych materiałów i produktów wymienianych w dyrektywie dotyczącej produktów medycznych 2007/47/WE
- Stosowania na obszarach zagrożonych wybuchem

Użytkowanie urządzenia niezgodne z przeznaczeniem może doprowadzić do uszkodzenia lub zepsucia przechowywanych towarów.

Klasy klimatyczne

Zależnie od klasy klimatycznej urządzenie jest przeznaczone do pracy w obrębie wskazanych granic temperatury otoczenia. Klasa klimatyczna obowiązująca dla danego urządzenia podana jest na tabliczce znamionowej.

Wskazówka

- Aby zagwarantować prawidłową pracę, przestrzegać podanych temperatur otoczenia.

Klasa klimatyczna	Temperatura otoczenia
SN	10 °C do 32 °C
N	16 °C do 32 °C
ST	16 °C do 38 °C
T	16 °C do 43 °C

1.3 Zgodność

Szczelność obiegu czynnika chłodniczego została poddana kontroli. Zmontowane urządzenie spełnia warunki odpowiednich przepisów bezpieczeństwa jak również dyrektyw 2014/35/UE, 2014/30/UE, 2009/125/WE, 2011/65/UE i 2010/30/UE.

Komora BioFresh spełnia wymagania odnośnie do komory schładzania określone w normie DIN EN 62552.

1.4 Dane produktu

Dane produktu zostały dołączone do urządzenia zgodnie z rozporządzeniem (UE) 2017/1369. Kompletna karta produktu jest dostępna na stronie internetowej Liebherr w zakładce Do pobrania.

1.5 Oszczędzanie energii

- Należy zawsze dbać o dobrą wentylację. Nie zakrywać otworów wentylacyjnych wzgl. kratki wentylacyjnych.
- Szczeliny wentylacyjne muszą być zawsze odkryte.
- Nie należy ustawiać urządzenia w miejscach narażonych na bezpośrednie działanie promieni słonecznych ani obok kuchenki, grzejnika itp.

- Zużycie energii zależy od warunków ustawienia, np. temperatura otoczenia (patrz 1.2) . W razie odchylenia temperatury otoczenia od temperatury normalnej wynoszącej 25 °C, zużycie energii może się zmienić.
- Otwierać urządzenie na możliwie jak najkrótszy czas.
- Im ustawiona będzie niższa temperatura, tym zużycie energii będzie wyższe.
- Artykuły spożywcze przechowywać posortowane (patrz 1) .
- Wszystkie produkty spożywcze przechowywać dobrze zapakowane lub pod przykryciem. Pozwoli to uniknąć powstania szronu.
- Artykuły spożywcze wyciągnąć na jak najkrótszy czas, by zbyt długo nie nagrzały.
- Wkładanie ciepłych potraw: odczekać aż ostygną do temperatury pokojowej.
- Produkty mrożone rozmrażać w komorze chłodziarki.*
- Jeżeli w urządzeniu wytworzyła się gruba warstwa szronu: rozmrozić urządzenie.*
- W przypadku dłuższych okresów urlopowych, zamrażarkę należy opróżnić i wyłączyć.

2 ogólne wskazówki dotyczące bezpieczeństwa

Zagrożenia dla użytkownika:

- Urządzenie to może być używane przez dzieci oraz przez osoby z ograniczonymi zdolnościami fizycznymi, sensorycznymi i mentalnymi lub przez osoby posiadające niedostateczne doświadczenie oraz wiedzę, gdy znajdują się one pod nadzorem lub jeśli zostały poinformowane o bezpiecznym stosowaniu urządzenia oraz o możliwych zagrożeniach. Dzieci nie mogą się bawić urządzeniem. Czyszczenie i konserwacja nie może być przeprowadzane przez dzieci nie będące pod nadzorem. Dzieci w wieku 3-8 lat mogą umieszczać produkty w urządzeniu oraz je z niego wyjmować. Dzieci w wieku poniżej 3 lat nie mogą przebywać w pobliżu urządzenia, jeżeli nie są w sposób nieprzerwany nadzorowane.
- Podczas odłączania urządzenia od sieci, zawsze chwytać za wtyczkę. Nie ciągnąć kabla.
- W razie usterek wyciągnąć wtyk z gniazda sieciowego bądź wyłączyć bezpiecznik.
- Nie uszkodzić przewodu zasilającego. Nie eksploatować urządzenia z uszkodzonym przewodem zasilającym.
- Naprawy, ingerencje w urządzenie oraz wymianę przewodu zasilającego należy powierzać wyłącznie placówce serwisowej lub odpowiednio wykwalifikowanemu personelowi.
- Montować, podłączać i utylizować urządzenie zgodnie ze wskazówkami zawartymi w instrukcji.
- Urządzenie eksploatować tylko w stanie zmontowanym.

ogólne wskazówki dotyczące bezpieczeństwa

- Niniejszą instrukcję należy starannie przecho- wywać i przekazać ją wraz z urządzeniem ewentualnemu następnemu użytkownikowi.
- Lampy do celów specjalnych takie jak diody LED znajdujące się w urządzeniu przeznaczone są do oświetlania jego wnętrza i nie nadają się do oświetlania pomieszczeń domowych.

Zagrożenie pożarowe:

- Zawarty w urządzeniu czynnik chłodniczy R 600a jest przyjazny dla środowiska, ale łatwopalny. Wypływający czynnik chłodniczy może ulec zapłonowi.
 - Nie wolno dopuścić do uszkodzenia prze- wodów obiegu czynnika chłodniczego.
 - Wewnątrz urządzenia nie wolno manipu- lować otwartym ogniem ani źródłami zapłonu.
 - Wewnątrz urządzenia nie wolno używać żadnych urządzeń elektrycznych (np. myjek parowej, grzejników, lodziarek itp).
 - Jeżeli wydostaje się czynnik chłodniczy: Usunąć ogień lub źródła zapłonu, znajdu- jące się w pobliżu miejsca nieszczelności. Dobrze przewietrzyć pomieszczenie. Powiadomić serwis techniczny.
- W urządzeniu nie wolno przechowywać żadnych materiałów wybuchowych ani puszek zawierających aerozole z palnymi propelentami, takimi jak butan, propan, pentan itp. Takie puszki z aerozolami można rozpoznać na podstawie nadrukowanego opisu zawartości lub symbolu płomienia na puszcze. Ewentualnie ulatniające się gazy mogłyby zapalić się w zetknięciu z częściami elektrycznymi.
- Butelki z napojami alkoholowymi lub inne pojemniki z alkoholem należy przechowywać wyłącznie szczelnie zamknięte. Ewentualnie wypływający alkohol mógłby zapalić się w zetknięciu z częściami elektrycznymi.

Niebezpieczeństwo spadnięcia lub wyró- cenia:

- Cokołu, szuflad, drzwi itd. nie wolno używać jako podnóżków, nie wolno stosować ich jako podparcia. Dotyczy to zwłaszcza dzieci.

Niebezpieczeństwo zatrucia żywnością:

- Nie spożywać żywności z przekroczoną datą przydatności do spożycia.

Niebezpieczeństwo odmrożeń, utraty czucia lub bólu:

- Unikać długotrwałego kontaktu skóry z zimnymi powierzchniami lub z chłodziarko- zamrażarką albo przedsięwziąć odpowiednie

środki ostrożności, np. użyć rękawic. Nie spożywać od razu lodów, szczególnie tych na bazie wody, czy kostek lodu, mających zbyt niską temperaturę.



Niebezpieczeństwo zranienia osób i uszkodzenia urządzenia:

- Gorąca para może spowodować obrażenia. Do rozmrażania nie wolno używać urządzeń elektrycznych do ogrzewania, urządzeń do czyszczenia parą pod ciśnieniem, otwartego ognia ani sprayów rozmrażających.
- Nie używać ostrych przedmiotów do usuwania lodu.



Ryzyko zgniecenia:

- Nie sięgać do zawiasu podczas otwierania i zamykania drzwi. Może dojść do zakle- szczenia się palców.

Symbole na urządzeniu:

	Symbol ten może się znajdować na sprężarce. Odnosi się do oleju umieszczonego w sprężarce i wskazuje na następujące niebez- pieczeństwo: Może być śmiertelny w przy- padku połknięcia i przedostania się do dróg oddechowych. Wskazówka ta jest istotna jedynie w przypadku recyklingu. Brak niebez- pieczeństwa w trakcie normalnej eksploatacji.
	Taka lub podobna naklejka może znajdować się z tyłu urządzenia. Dotyczy ona pianko- wych paneli w drzwiach i / lub w obudowie. Wskazówka ta jest istotna jedynie w przy- padku recyklingu. Nie usuwać naklejki.

Należy przestrzegać specjalnych wska- zówek, podanych w innych rozdziałach:

	NIEBEZPIE- CZEN- STWO	informuje o bezpośrednio niebez- piecznej sytuacji, która w razie zlekceważenia spowoduje śmierć lub ciężkie obrażenia ciała.
	OSTRZE- ŻENIE	informuje o niebezpiecznej sytuacji, która w razie zlekceważenia może spowodować śmierć lub ciężkie obrażenia ciała.
	OSTRO- ŻNIE	informuje o niebezpiecznej sytuacji, która w razie zlekceważenia może spowodować lekkie lub średnie obrażenia ciała.
	UWAGA	informuje o niebezpiecznej sytuacji, która w razie zlekceważenia może spowodować szkody rzeczowe.
	Wskazówka	oznacza ogólne użyteczne wska- zówki i porady.

3 Elementy obsługi i wskaźniki

3.1 Elementy obsługi i sterowania

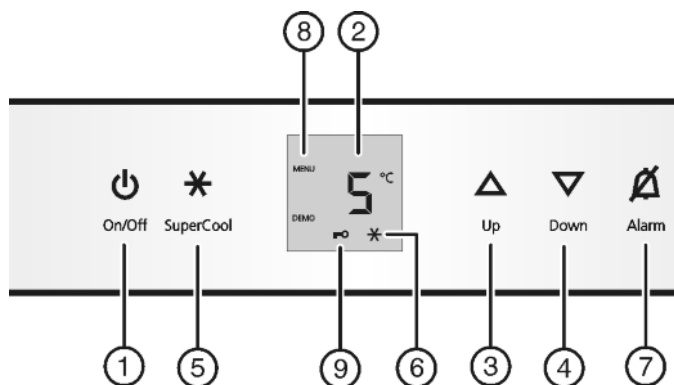


Fig. 2

- | | |
|------------------------------|---|
| (1) Przycisk On/Off | (6) Symbol SuperCool |
| (2) Wskaźnik temperatury | (7) Przycisk alarmu |
| (3) Przycisk ustawiania Up | (8) Symbol menu |
| (4) Przycisk ustawiania Down | (9) Symbol zabezpieczenia przed dziećmi |
| (5) Przycisk SuperCool | |

3.2 Wskaźnik temperatury

Wskazania podczas normalnej pracy:

- przeciętna temperatura chłodzenia

Następujące wskazania informują o wystąpieniu zakłócenia. Możliwe przyczyny i sposób usuwania zakłóceń: (patrz 7).

- F0 do F9

4 Uruchomienie

4.1 Włączanie urządzenia

Przed pierwszym umieszczeniem produktów, urządzenie uruchomić ok. 2 godziny wcześniej.*

- ▶ Otworzyć drzwi.
- ▶ nacisnąć przycisk On/Off Fig. 2 (1).
- ▷ Wskaźnik temperatury pokazuje aktualną temperaturę.
- ▷ Oświetlenie wewnętrzne działa, gdy otwarte są drzwi.
- ▷ Jeżeli na wyświetlaczu pojawi się „DEMO”, aktywny jest tryb demonstracyjny. Proszę zwrócić się do placówki serwisowej.

5 Obsługa

5.1 Zabezpieczenie przed dziećmi

Funkcja zabezpieczenia przed dziećmi pozwala zapobiec niezamierzonemu wyłączeniu urządzenia przez dzieci podczas zabawy.



5.1.1 Ustawianie zabezpieczenia przed dziećmi

- ▶ Aktywacja trybu regulacji: Nacisnąć i przytrzymać przycisk SuperCool Fig. 2 (5) przez ok. 5 s.
- ▷ Wskaźnik pokazuje **c**.
- ▶ W celu włączenia zabezpieczenia przed dziećmi krótko nacisnąć przycisk SuperCool Fig. 2 (5).

Jeżeli wskaźnik wskazuje **c**.

- ▶ W celu wyłączenia zabezpieczenia przed dziećmi krótko nacisnąć przycisk SuperCool Fig. 2 (5).



- ▷ Świeci symbol zabezpieczenia przed dziećmi Fig. 2 (9). Na wskaźniku miga **c**.

Jeżeli wskaźnik wskazuje **c0**:

- ▶ W celu wyłączenia zabezpieczenia przed dziećmi krótko nacisnąć przycisk SuperCool Fig. 2 (5).
- ▷ Symbol zabezpieczenia przed dziećmi Fig. 2 (9) gaśnie. Na wskaźniku miga **c**.
- ▶ Dezaktywacja trybu regulacji: nacisnąć przycisk On/Off Fig. 2 (1).

-lub-

- ▶ Odczekać 5 minut.

- ▷ Wskaźnik temperatury ponownie pokazuje temperaturę.

5.2 Alarm otwartych drzwi

W chłodziarce

Jeżeli drzwi są otwarte przez ponad 60 sekund, rozbrzmiewa akustyczny sygnał ostrzegawczy.

Akustyczny sygnał ostrzegawczy milknie automatycznie, gdy drzwi zostaną zamknięte.



5.2.1 Wyłączanie alarmu otwartych drzwi

Akustyczny sygnał ostrzegawczy można wyłączyć przy otwartych drzwiach. Wyłączenie dźwięku jest skuteczne tylko dotąd, dopóki drzwi są otwarte.

- ▶ Nacisnąć przycisk Alarm Fig. 2 (7).
- ▷ Sygnał ostrzegawczy otwartych drzwi milknie.

5.3 Chłodziarka

Przez naturalną cyrkulację powietrza w chłodziarce następuje stworzenie różnych stref temperatury. Bezpośrednio nad płytą oddzielającą od komory BioFresh i przy ścianie tylnej jest najzimniej. W górnej przedniej części oraz w drzwiach jest najcieplej.

5.3.1 Chłodzenie żywności

- ▶ U góry drzwi umieścić masło i konserwy. (patrz 1)
- ▶ Do pakowania produktów nadają się pojemniki wielokrotnego użytku z tworzywa sztucznego, metalu, aluminium, szkła oraz folie zachowujące świeżość potraw.
- ▶ Produkty łatwo oddające lub przyjmujące zapachy i smaki oraz również płyny należy przechowywać zawsze w zamkniętych pojemnikach lub pod przykryciem.
- ▶ Przednią część dna chłodziarki można wykorzystywać wyłącznie do krótkotrwałego przechowywania żywności, np. podczas porządkowania lub sortowania. Nie pozostawiać tam żadnych produktów, ponieważ po zamknięciu drzwi produkty mogą zostać przesunięte do tyłu lub przewrócone.
- ▶ Nie stawiać produktów spożywczych za blisko siebie, aby zapewnić dobrą cyrkulację powietrza.

5.3.2 Ustawianie temperatury

Temperatura zależy od następujących czynników:

- częstość otwierania drzwi
- temperatura pomieszczenia w miejscu ustawienia
- rodzaj, temperatura i ilość żywności

Temperatura może być ustawiana w zakresie od 9 °C do 3 °C, zalecana jest temperatura 5 °C.

W zamrażalniku ustawia się średnia temperatura ok -18 °C.*

Wskazówka

Jeżeli temperatura powinna być niższa niż 3 °C:

- ▶ Ustawić temperaturę chłodzenia na 3 °C.
- ▶ Temperaturę Biofresh ustawić na wartość pomiędzy **b4** (nieco niższa) i **b1** (najniższa) (patrz 5.4)

- ▶ Ustawianie wyższej temperatury: nacisnąć przycisk ustawiania Up Fig. 2 (3).
- ▶ Ustawianie niższej temperatury: nacisnąć przycisk ustawiania Down Fig. 2 (4).
- ▷ Po pierwszym naciśnięciu wskaźnik temperatury miga i pokazuje dotychczasową wartość.
- ▶ Zmianianie temperatury krokami po 1 °C: krótko nacisnąć przycisk.
- ▶ Płynne zmienianie temperatury: nacisnąć i przytrzymać przycisk.
- ▷ Podczas ustawiania miga wybrana wartość.
- ▷ Po upływie ok. 5 sekund od ostatniego naciśnięcia przycisku pokazywana jest rzeczywista temperatura. Temperatura powoli ustawia się na nową wartość.

5.3.3 SuperCool

Zamrażanie z funkcją SuperCool powoduje włączenie najwyższej wydajności chłodzenia. Dzięki temu można osiągnąć niższą temperaturę chłodzenia. Z funkcji SuperCool należy korzystać w celu szybkiego schładzania dużej ilości żywności.



Włączenie funkcji SuperCool może spowodować uruchomienie wentylatora*. Urządzenie pracuje z maksymalną wydajnością chłodniczą, przez co odgłosy pracy agregatu chłodniczego mogą być chwilowo głośniejsze.

SuperCool zwiększa zużycie energii.

Chłodzenie z funkcją SuperCool

- ▶ krótko nacisnąć przycisk SuperCool Fig. 2 (5).
- ▷ Na wskaźniku świeci symbol SuperCool Fig. 2 (6).
- ▷ Temperatura chłodzenia spada do najniższej wartości. SuperCool jest włączona.
- ▷ SuperCool wyłącza się automatycznie po 12 godzinach. Urządzenie pracuje dalej w energooszczędnym trybie pracy normalnej.

SuperCool wcześniejsze wyłączenie

- ▶ krótko nacisnąć przycisk SuperCool Fig. 2 (5).
- ▷ Na wskaźniku gaśnie symbol SuperCool Fig. 2 (6).
- ▷ SuperCool jest wyłączona.

5.3.4 Półki

Zmiana położenia lub usuwanie półek

Półki są zabezpieczone stoperami uniemożliwiającymi ich niezamierzone wysunięcie się.

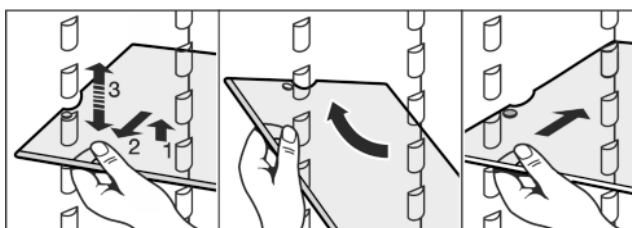
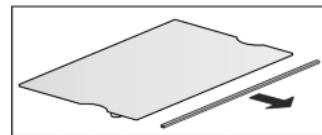


Fig. 3

- ▶ Podnieść półkę i wysunąć ją nieco do przodu.
- ▶ Zmienić wysokość ustawienia półki. W tym celu wyłobienia przeciągnąć wzdłuż nakładek.
- ▶ Przed wentylatorem można umieścić wyłącznie krótką półkę środkową.*
- ▶ W celu całkowitego usunięcia półki należy ją ustawić ukośnie i wyjąć do przodu.
- ▶ Półkę wsunąć ponownie na wybranej wysokości. Stopery muszą wskazywać w dół i znajdować się za przednią półką.

Demontaż półek

- ▶ Półki można zdemontować w celu wykonania czyszczenia.



5.3.5 Korzystanie z dzielonej półki

- ▶ Wsunąć dzieloną półkę pod spód zgodnie z ilustracją.

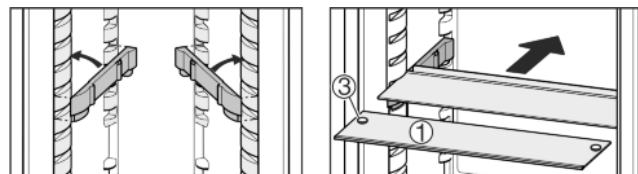
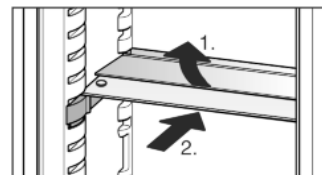


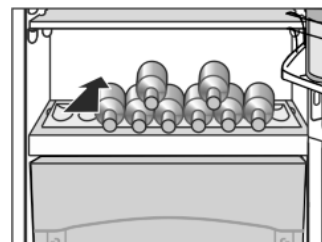
Fig. 4

- ▶ Półka szklana (1) ze stoperami musi być umieszczona z przodu w taki sposób, by stopery (3) były skierowane w dół.
- ▶ W przypadku urządzeń z zamrażalnikiem szyn nakładek i dzielonych półek środkowych nie umieszczać przed wentylatorem.*

5.3.6 Korzystanie z różnych półek na butelki*

W dniu chłodzarki można używać albo zintegrowanej półki na butelki, albo płyty szklanej:

- ▶ Korzystanie z półki na butelki: płytę szklaną przechowuje się pod półką na butelki, dzięki czemu oszczędza się miejsce.
- ▶ Wkładać butelki z dnem ustawionym do tyłu, w kierunku ścianki tylnej. Jeżeli butelki wystają do przodu poza półkę na butelki:
- ▶ podnieść dolną półkę w drzwiach o jedną pozycję.



5.3.7 VarioSafe*

VarioSafe zapewnia miejsce dla małych produktów spożywczych i opakowań, tubek oraz szklanych pojemników.

Korzystanie z VarioSafe*

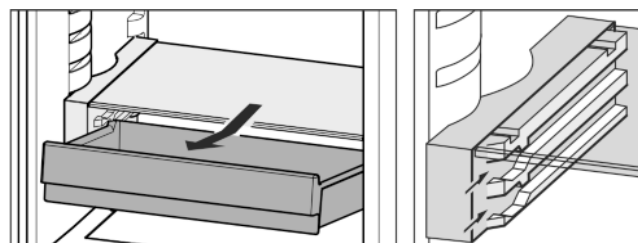
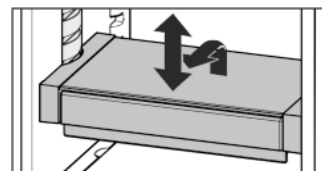


Fig. 5

- ▶ Szufladę VarioSafe można wyciągnąć i umieścić na dwóch różnych wysokościach.
- ▶ Ponadto można regulować wysokość całej szuflady VarioSafe.
- ▶ W celu całkowitego wyjęcia ustawić ukośnie i wyjąć do przodu.



Demontaż VarioSafe*

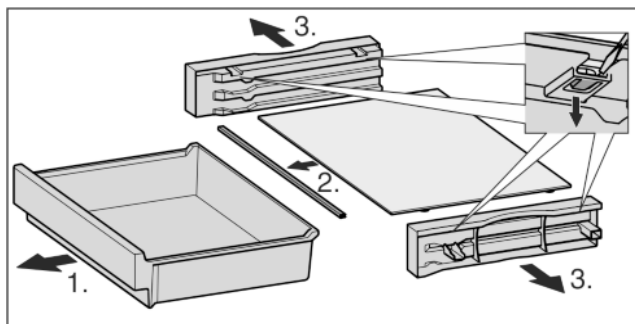


Fig. 6

- VarioSafe można zdemontować w celu wykonania czyszczenia.

5.3.8 Półka w drzwiach

Przenoszenie półek w drzwiach

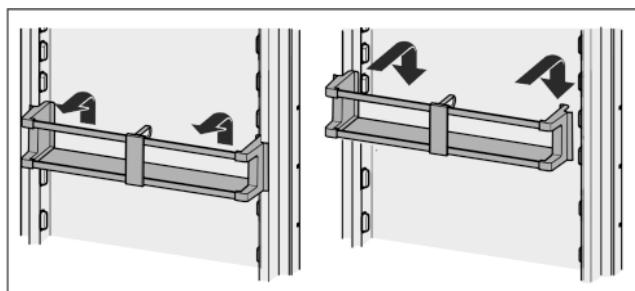


Fig. 7

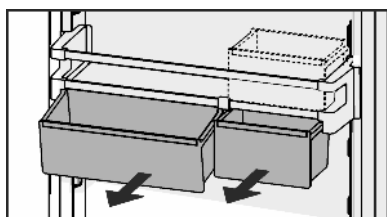
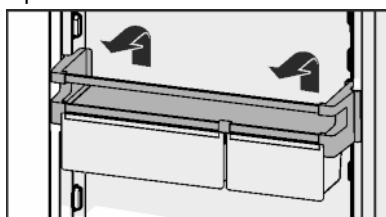


Fig. 8

Można użyć tylko jednego lub obu pojemników. W przypadku, gdy na drzwiach będą przechowywane wyjątkowo duże butelki, nad półką na butelki należy zawiesić tylko jeden pojemnik. Inne pojemniki przechowywać na półce.

- Zmiana położenia pojemników: Wyjąć podnosząc do góry i założyć w dowolnym miejscu.



Demontaż półek w drzwiach

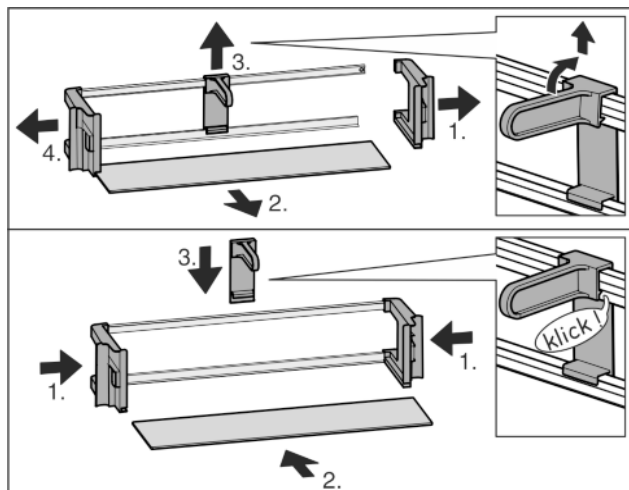


Fig. 9

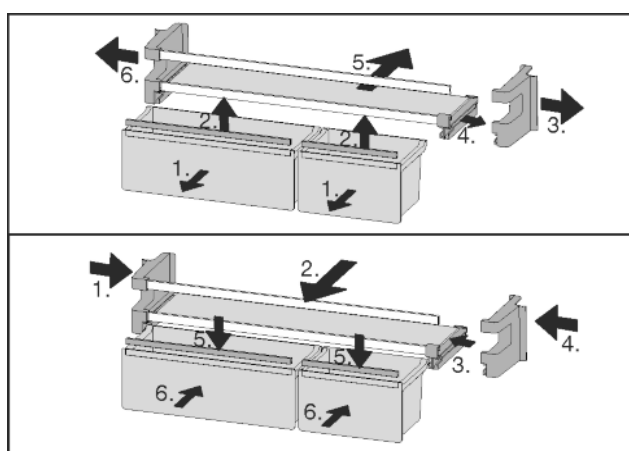
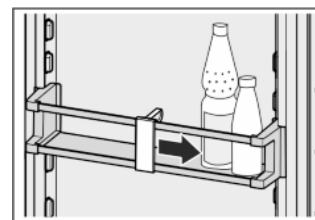


Fig. 10

- Półki w drzwiach można zdemontować w celu wykonania czyszczenia.

5.3.9 Korzystanie z uchwytu na butelki

- Uchwyt należy przesunąć, by zapobiec przewracaniu się butelek.



5.3.10 Pojemnik na masło

Otwieranie / zamykanie pojemnika na masło

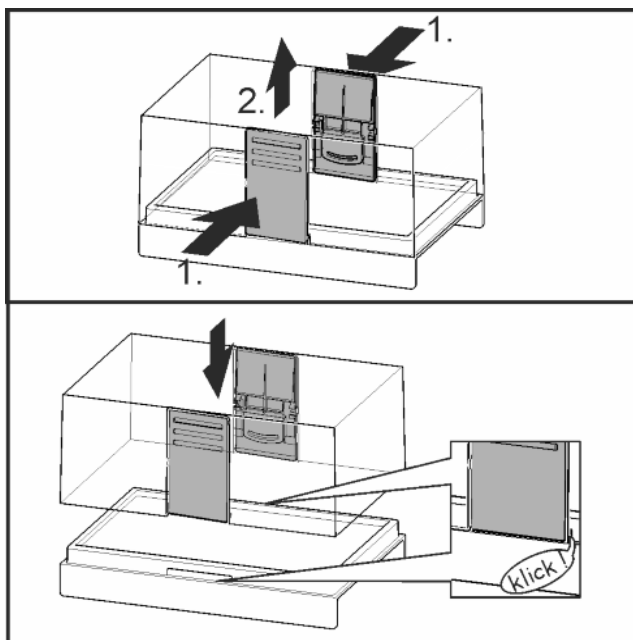


Fig. 11

Demontaż pojemnika na masło

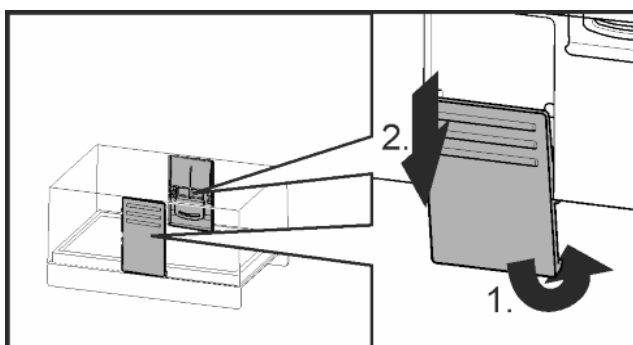
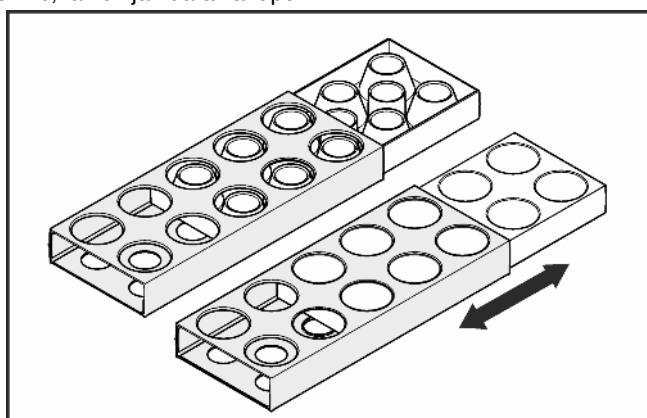


Fig. 12

- ▶ Pojemnik na masło można zdemontować do czyszczenia.

5.3.11 Pojemnik na jajka

Pojemnik na jajka można wyciągać i odwracać. Obydwie części pojemnika na jajka mogą być używane, np. w celu zaznaczenia różnic, takich jak data zakupu.



- ▶ Górną część wykorzystać do przechowywania jaj kurzych.
- ▶ Dolną część wykorzystać do przechowywania jaj przepiórczych.

5.4 Komora BioFresh

Komora BioFresh umożliwia przechowywanie świeżej żywności przez dłuższy okres niż w przypadku zwykłego przechowywania w lodówce.

W przypadku produktów spożywczych z datą przydatności do spożycia, podaną na opakowaniu, obowiązuje zawsze ta data.

Jeżeli temperatury spadają poniżej 0 °C, żywność może przemarzać.

5.4.1 DrySafe

DrySafe służy do przechowywania suchej lub opakowanej żywności (np. produktów mlecznych, mięsa, ryb, wędlin). Występuje tu stosunkowo mała wilgotność powietrza.

5.4.2 Fruit & Vegetable-Safe

Wilgotność w Fruit & Vegetable-Safe zależy od wilgotności przechowywanych produktów, jak również od częstości jej otwierania. Wilgotność można regulować samodzielnie.

Przy ustawieniu „wysoka wilgotność” Fruit & Vegetable-Safe nadaje się do przechowywania nieopakowanej sałaty, warzyw i owoców o dużej wilgotności. Przy odpowiednim zapelnieniu szuflady powstaje tam świeża atmosfera.

5.4.3 Ustawić wilgotność w Fruit & Vegetable-Safe

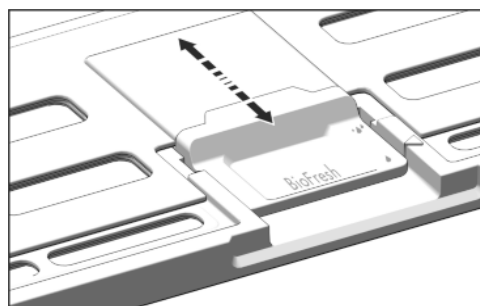




Fig. 13

Wilgotność w Fruit & Vegetable-Safe można ustawiać bezstopniowo.

- ▶  niska wilgotność powietrza: przestawić regulator suwakowy do tyłu.
- ▷ Szczeliny w pokrywie są otwarte częściowo lub całkowicie. Wilgotność powietrza w Fruit & Vegetable-Safe zmniejsza się.
- ▶  wysoka wilgotność powietrza: pociągnąć regulator suwakowy do przodu.
- ▷ Szczeliny w pokrywie są zamknięte całkowicie lub częściowo. Wilgotność powietrza w Fruit & Vegetable-Safe zwiększa się.

5.4.4 Przechowywanie żywności

Wskazówka

- ▶ Do komory BioFresh nie należy wkładać warzyw wrażliwych na zimno, takich jak ogórki, oberżyny, pomidory, cukinia oraz wszystkie owoce południowe wrażliwe na zimno.
- ▶ Aby żywność nie psuła się na skutek przenoszonych bakterii: nieopakowane produkty spożywcze zwierzęce i pochodzenia roślinnego należy przechowywać w oddzielnych szufladach. Dotyczy to także różnych gatunków mięsa. Jeżeli z powodu braku miejsca konieczne jest przechowywanie produktów spożywczych razem:
 - ▶ opakować żywność.
 - ▶ Przechowywanie bardzo wilgotnej żywności: Pozostawić wcześniej do ocieknięcia. Jeżeli w komorze występuje zbyt duża wilgotność:
 - ▶ Wybrać ustawienie „mniejsza wilgotność”.
- lub-
- ▶ Usunąć wilgoć ściereczką.

5.4.5 Okresy przechowywania

Orientacyjne okresy przechowywania przy niewielkiej wilgotności powietrza 0 °C			
masło	do	90	dni
twardy ser	do	110	dni
mleko	do	12	dni
wędlina, szynka	do	9	dni
drób	do	6	dni
mięso wieprzowe	do	7	dni
mięso wołowe	do	7	dni
dziczyzna	do	7	dni

Wskazówka

- ▶ Należy zwrócić uwagę na fakt, że żywność zawierająca dużo białka psuje się szybciej. Oznacza to, że ślimaki lub skorupiaki psują się szybciej niż ryby, a ryby szybciej niż mięso.

Orientacyjne okresy przechowywania przy wysokiej wilgotności powietrza 0 °C			
Warzywa, sałaty			
karczochy	do	14	dni
seler	do	28	dni
kalafior	do	21	dni
brokuły	do	13	dni
cykoria	do	27	dni
roszponka warzywna	do	19	dni
groch	do	14	dni
jarmuż	do	14	dni
marchew	do	80	dni
czosnek	do	160	dni
kalarepa	do	55	dni
sałata siewna	do	13	dni
zioła	do	13	dni
szczypiorek	do	29	dni
grzyby	do	7	dni
rzodkiewka	do	10	dni
brukselka	do	20	dni
szparagi	do	18	dni
szpinak	do	13	dni
kapusta włoska	do	20	dni
Owoce			
morele	do	13	dni
jabłka	do	80	dni
gruszki	do	55	dni
jeżyny	do	3	dni
daktyle	do	180	dni
truskawki	do	7	dni
figi	do	7	dni

Orientacyjne okresy przechowywania przy wysokiej wilgotności powietrza 0 °C			
jagody	do	9	dni
maliny	do	3	dni
porzeczeki	do	7	dni
czereśnie	do	14	dni
kiwi	do	80	dni
brzoskwinie	do	13	dni
śliwki	do	20	dni
borówki	do	60	dni
rabarbar	do	13	dni
agrest	do	13	dni
winogrona	do	29	dni

5.4.6 Ustawianie temperatury w komorze BioFresh

Zalecane ustawienie chłodziarki: 5 °C. Temperatura BioFresh jest regulowana automatycznie i zawiera się w zakresie od 0 °C do 3 °C.

Można ustawić nieznacznie niższą lub wyższą temperaturę. Temperaturę można ustawiać w zakresie od **b1** (najniższa temperatura) do **b9** (najwyższa temperatura). Ustawienie fabryczne to wartość **b5**. Przy wartościach **b1** do **b4** temperatura może spaść poniżej 0 °C, przez co żywność może lekko zamarzać.

- ▶ Aktywacja trybu regulacji: Nacisnąć i przytrzymać przycisk SuperCool *Fig. 2 (5)* przez ok. 5 s.
- ▷ Świeci symbol menu *Fig. 2 (8)*. Wskaźnik temperatury pokazuje **c**.
- ▶ Tyle razy naciskać przycisk ustawiania Up *Fig. 2 (3)*, aż na wyświetlaczu zacznie migać **b**.
- ▶ Potwierdzenie: krótko nacisnąć przycisk SuperCool *Fig. 2 (5)*.
- ▶ Ustawianie wyższej temperatury: nacisnąć przycisk ustawiania Up *Fig. 2 (3)*.
- ▶ Ustawianie niższej temperatury: nacisnąć przycisk ustawiania Down *Fig. 2 (4)*.
- ▶ Potwierdzenie: nacisnąć przycisk SuperCool *Fig. 2 (5)*.
- ▷ Temperatura powoli ustawia się na nową wartość.



- ▶ Dezaktywacja trybu regulacji: nacisnąć przycisk On/Off *Fig. 2 (1)*.

-lub-

- ▶ Odczekać 5 minut.

- ▷ Wskaźnik temperatury ponownie pokazuje temperaturę.

5.4.7 Szuflady z amortyzatorem

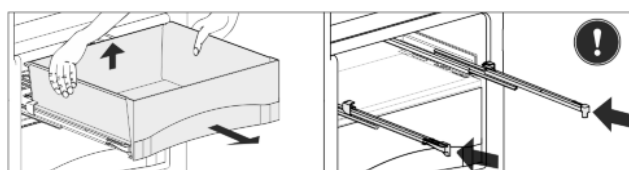


Fig. 14

- ▶ Wyciągnąć szufladę, podnieść ją z tyłu i wyjąć do przodu.
- ▶ Ponownie włożyć szynę!

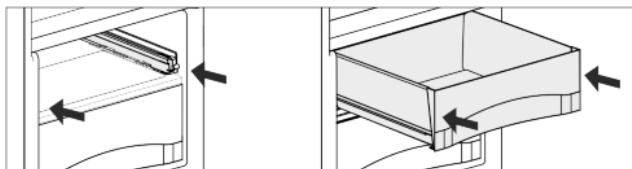


Fig. 15

- ▶ Wsunąć szyny.
- ▶ Szufladę założyć i wsunąć aż będzie słychać odgłos zaskoczenia.

5.4.8 Pokrywa Fruit & Vegetable-Safe

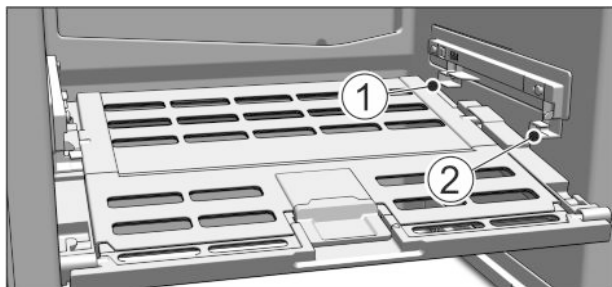


Fig. 16

- ▶ Wymaganie pokrywy Fruit & Vegetable-Safe: Przy wysuniętych szufladach pokrywę pociągnąć ostrożnie do przodu i wyjąć w dół.
- ▶ Wkładanie pokrywy Fruit & Vegetable-Safe: Ramiona pokrywy wprowadzić od dołu do tylnego uchwytu Fig. 16 (1) i założyć z przodu w uchwycie Fig. 16 (2).

5.4.9 Korzystanie z FlexSystem

FlexSystem wspiera przejrzyste, elastyczne przechowywanie i sortowanie żywności. Umożliwia jasny podział, np. na owoce, warzywa lub według daty przydatności do spożycia.

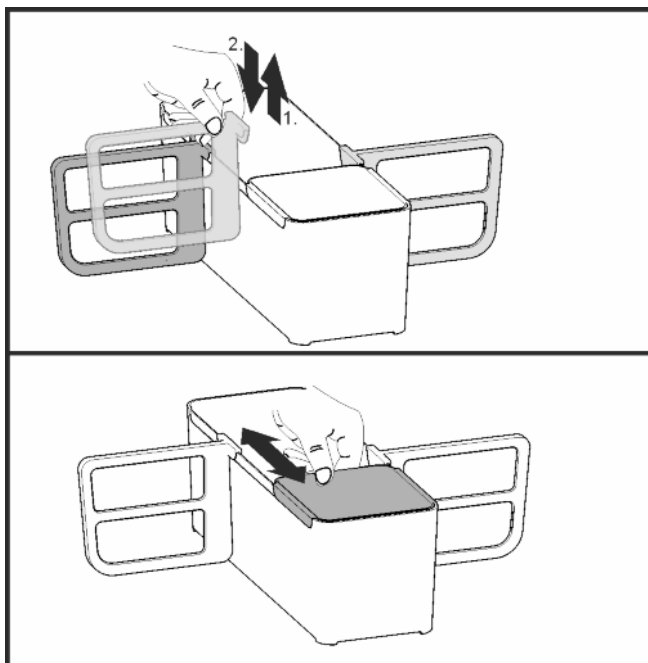


Fig. 17

- ▶ FlexSystem można zdemontować w celu czyszczenia.

5.5 Zamrażalnik*

W zamrażalniku można przechowywać przez wiele miesięcy przy temperaturze -18°C lub niższej mrożonki lub zamrożone produkty spożywcze, przygotowywać kostki lodu lub dodatkowo zamrażać świeżą żywność.

Temperatura w komorze mierzona przy pomocy termometru i innych urządzeń mierniczych może się wahać.

5.5.1 Zamrażanie żywności

W ciągu 24 godzin można zamrozić maksymalnie taką ilość świeżych produktów spożywczych, jaka podana jest na tabliczce znamionowej (patrz 1) w punkcie „Zdolność zamrażania ... kg/24h“.



OSTROŻNIE

Niebezpieczeństwo poranienia przez odłamki szkła!

Butelki i puszki z napojami mogą zostać rozerwane w razie zamrażania. Dotyczy to zwłaszcza napojów, zawierających dwutlenek węgla.

- ▶ Nie zamrażać butelek ani puszek z napojami!

- ▶ Podczas wkładania produktów włączyć SuperCool (patrz 5.3.3).

Aby produkty spożywcze szybko się zamroziły, nie należy przekraczać następujących ilości na opakowanie:

- Owoce, warzywa do 1 kg
- Mięso do 2,5 kg
- ▶ Pakować żywność porcjami w woreczki do zamrażania, pojemniki wielokrotnego użytku z tworzywa sztucznego, metalu lub aluminium.

5.5.2 Okresy przechowywania

Orientacyjne okresy przechowywania różnych produktów w zamrażalniku:

lody	2 do 6 miesięcy
wędlina, szynka	2 do 6 miesięcy
chleb, pieczywo	2 do 6 miesięcy
dziczyzna, wieprzowina	6 do 10 miesięcy
ryby, tłuste	2 do 6 miesięcy
ryby, chude	6 do 12 miesięcy
ser	2 do 6 miesięcy
drób, wołowina	6 do 12 miesięcy
warzywa, owoce	6 do 12 miesięcy

Podane okresy przechowywania są wartościami orientacyjnymi.

5.5.3 Rozmrażanie żywności

- w komorze chłodniczej
- w kuchence mikrofalowej
- w piekarniku lub w piekarniku z termoobiegiem
- w temperaturze pokojowej
- ▶ Wyjąć tylko potrzebną ilość żywności. Rozmrożoną żywność należy zużyć możliwie jak najszybciej.
- ▶ Rozmrożoną żywność należy ponownie zamrażać tylko w wyjątkowych przypadkach.

5.5.4 Pojemnik na kostki lodu*

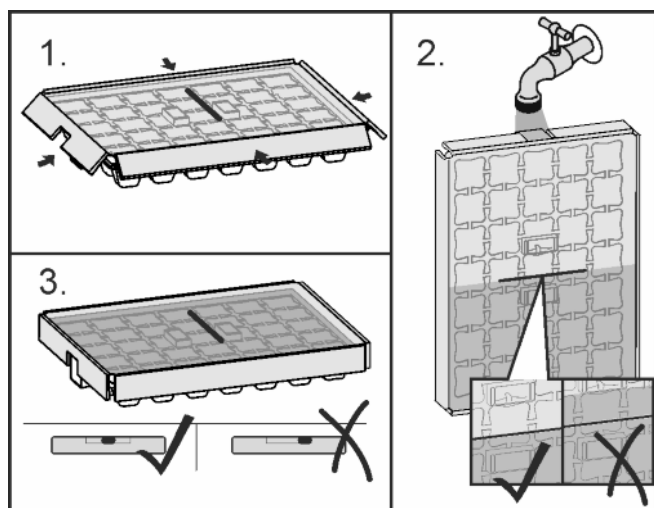


Fig. 18

Jeżeli woda jest zamrożona:

- ▶ Przytrzymać pojemnik na lód przez chwilę pod strumieniem ciepłej wody.
- ▶ Zdjąć pokrywę.
- ▶ Końcówki pojemnika na kostki lodu obrócić lekko w przeciwnym kierunku, by wyjąć kostki lodu.

Demontaż pojemnika na kostki lodu

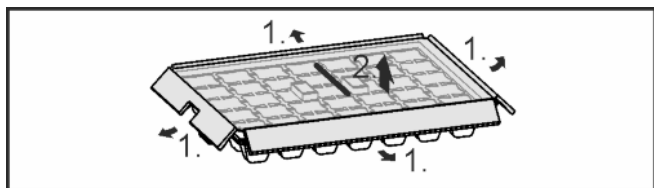


Fig. 19

- ▶ Pojemnik na kostki lodu można zdemontować w celu czyszczenia.

6 Konserwacja

6.1 Rozmrażanie

6.1.1 Rozmrozić komorę chłodziarki

Komora chłodziarki rozmraża się automatycznie. Woda z rozmrażania odparowuje. Pojawienie się kropli wody na tylnej ścianie jest zjawiskiem całkowicie normalnym.

- ▶ Regularnie czyścić otwór odpływowy, aby woda z rozmrażania mogła swobodnie odpływać. (patrz 6.2)

6.1.2 Rozmrozić zamrażalnik*

W zamrażalniku po dłuższym czasie użytkowania tworzy się warstwa szronu lub lodu. Jest to całkowicie normalne. Warstwa szronu lub lodu tworzy się szybko, gdy drzwi są często otwierane lub gdy wkładane produkty spożywcze są ciepłe. Jednak grubsza warstwa lodu powoduje zwiększenie zużycia energii. Dlatego zamrażarkę należy regularnie rozmrażać.



OSTRZEŻENIE

Niebezpieczeństwo zranienia osób i uszkodzenia urządzenia

- ▶ Do przyspieszenia rozmrażania nie używać żadnych mechanicznych środków pomocniczych lub innych przedmiotów, które nie są zalecane przez producenta.
- ▶ Do rozmrażania nie wolno używać urządzeń elektrycznych do ogrzewania, urządzeń do czyszczenia parą pod ciśnieniem, otwartego ognia ani sprayów rozmrażających.
- ▶ Nie używać ostrych przedmiotów do usuwania lodu.
- ▶ Nie wolno dopuścić do uszkodzenia przewodów obiegu czynnika chłodniczego.

- ▶ Wyłączyć urządzenie.
- ▶ Wskaźnik temperatury gaśnie.
- ▶ Jeżeli wskaźnik temperatury nie gaśnie, oznacza to, że zabezpieczenie przed dziećmi jest aktywne. (patrz 5.1).
- ▶ Wyciągnąć wtyk sieciowy z gniazda.
- ▶ Wyjąć zamrożone produkty, owinać papierem gazetowym lub kocami i przechować w chłodnym miejscu.
- ▶ Podczas rozmrażania drzwi lodówki i zamrażalnika należy pozostawić otwarte.
- ▶ Należy wyjąć luźne kawałki lodu.
- ▶ Uważać, by woda z rozmrażania nie wyciekła do obudowy meblowej.
- ▶ Wodę z rozmrażania zebrać gąbką lub szmatą.
- ▶ Wyczyścić komorę. (patrz 6.2)

6.2 Czyszczenie urządzenia



OSTRZEŻENIE

Niebezpieczeństwo obrażeń i uszkodzenia urządzenia przez gorącą parą!

Gorąca para może spowodować poparzenia oraz uszkodzenia powierzchni urządzenia.

- ▶ Do czyszczenia nie używać myjek parowych!

UWAGA

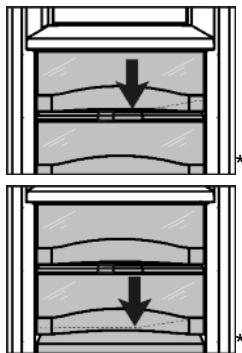
Nieprawidłowe czyszczenie powoduje uszkodzenie urządzenia!

- ▶ Nie używać stężonych środków czyszczących.
- ▶ Nie stosować gąbek szorujących lub drapiących lub wełny stalowej.
- ▶ Nie stosować ostrych, szorujących środków do czyszczenia, zawierających piasek, chlorki lub kwasy.
- ▶ Nie stosować żadnych rozpuszczalników chemicznych.
- ▶ Nie uszkodzić ani nie usuwać tabliczki znamionowej, znajdującej się wewnątrz urządzenia. Jest ona ważna dla serwisu.
- ▶ Nie urywać, załamywać lub uszkadzać przewodów albo innych części.
- ▶ Nie pozwolić, by woda z czyszczenia dostała się do rynienki odpływowej, kratki wentylacyjnych lub do części elektrycznych.
- ▶ Używać miękkich szmatek do czyszczenia oraz uniwersalnego środka czyszczącego o neutralnym odczynie pH.
- ▶ Do czyszczenia wnętrza urządzenia wolno używać tylko środków czystości i środków pielęgnacyjnych, dopuszczonych do kontaktu z żywnością.

- ▶ Opróżnić urządzenie.
- ▶ Wyciągnąć wtyk sieciowy z gniazda.



- ▶ Powierzchnie zewnętrzne i wewnętrzne z tworzywa sztucznego czyścić ręcznie letnią wodą z dodatkiem niewielkiej ilości płynu do mycia naczyń.



► Czyszczenie **otworu odpływowego**: usunąć osady za pomocą cienkiego przedmiotu, np. patyczka kosmetycznego.

- Większość **elementów wyposażenia** można zdemontować w celu wykonania czyszczenia: patrz dany rozdział.
- **Szuflady** czyścić ręcznie letnią wodą z dodatkiem płynu do mycia naczyń.
- **Pokrywę Fruit & Vegetable-Safe** wyczyścić letnią wodą z dodatkiem płynu do naczyń.
- **Pozostałe elementy wyposażenia** nadają się do czyszczenia w zmywarce.
- Wyczyścić **szyny teleskopowe** przy użyciu wilgotnej szmatki. Smar w prowadnicach służy smarowaniu i nie może zostać usunięty.

Po czyszczeniu:

- Wytrzeć do sucha urządzenie i elementy wyposażenia.
- Ponownie podłączyć urządzenie i włączyć go. Gdy temperatura jest wystarczająco niska:
- włożyć żywność z powrotem.

6.3 Serwis

Należy najpierw sprawdzić, czy usterka nie może zostać usunięta samodzielnie w oparciu o zestawienie (patrz 7). W przeciwnym razie należy zwrócić się do serwisu. Adres jest podany w dołączonym wykazie placówek serwisowych.



OSTRZEŻENIE

Niebezpieczeństwo obrażeń ciała na skutek niefachowo wykonanych napraw!

► Naprawy i ingerencje w urządzenie lub przewód zasilający, które nie zostały wyraźnie opisane (patrz 6), należy zlecać wyłącznie placówce serwisowej.

- Odczytać z tabliczki znamionowej oznaczenie urządzenia Fig. 20 (1), nr serwisowy Fig. 20 (2) oraz numer seryjny Fig. 20 (3). Tabliczka znamionowa znajduje się po lewej stronie wewnątrz urządzenia.

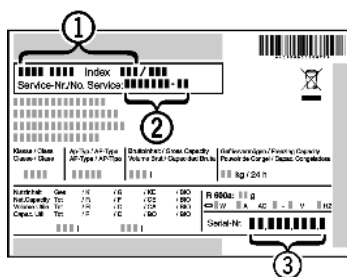


Fig. 20

- Poinformować serwis i podać opis zakłócenia, oznaczenie urządzenia Fig. 20 (1), nr serwisowy Fig. 20 (2) oraz numer seryjny Fig. 20 (3).
- ▷ Umożliwi to szybką i sprawną naprawę.
- Pozostawić urządzenie zamknięte aż do przybycia pracownika serwisu.
- ▷ Żywność pozostaje dłużej schłodzona.
- Wyciągnąć wtyk z gniazda (nie wolno przy tym ciągnąć za kabel) lub wyłączyć bezpiecznik.

7 Usterki

Urządzenie zostało skonstruowane i wyprodukowane w sposób zapewniający jego bezawaryjne działanie i dużą żywotność. Jeżeli jednak podczas użytkowania wystąpi zakłó-

cenie, należy upewnić się najpierw, czy nie wystąpiło ono na skutek niewłaściwej obsługi. W takim przypadku będziemy zmuszeni do obciążenia Państwa kosztami naprawy także w okresie gwarancyjnym. Następujące zakłócenia można usuwać samemu:

Urządzenie nie pracuje.

- Urządzenie nie jest włączone.
- Włączyć urządzenie.
- Wtyk sieciowy nie jest dobrze wetknięty do gniazda.
- Sprawdzić wtyk sieciowy.
- Bezpiecznik gniazda nie jest sprawny.
- Sprawdzić bezpiecznik.

Sprężarka działa długo.

- Przy małym zapotrzebowaniu chłodzenia sprężarka przełącza się na niską prędkość obrotową. Mimo wydłużenia czasu pracy oszczędzana jest energia.
- Jest to typowe w modelach energooszczędnych.
- Funkcja SuperCool jest włączona.
- Aby szybko schłodzić żywność, sprężarka pracuje dłużej. To normalne zjawisko.

Dioda LED z tyłu urządzenia na dole (przy sprężarce) miga kilkakrotnie co 5 sekund*.

- Wystąpił błąd.
- Zwrócić się do placówki serwisowej (patrz 6).

Urządzenie pracuje za głośno.

- Sprężarki o regulowanej prędkości obrotowej* mogą wydawać różne odgłosy pracy zależnie od ustawionej prędkości obrotowej.
- Jest to normalny dźwięk.

bulgotanie i szemranie

- Te odgłosy pochodzą od czynnika chłodniczego, który krąży w obiegu chłodniczym.
- Te odgłosy są normalne.

ciche kliknięcia

- Te odgłosy słychać zawsze, kiedy automatycznie włącza lub wyłącza się agregat chłodniczy (silnik).
- Jest to normalny dźwięk.

Buczenie. Staje się ono trochę głośniejsze przez krótki czas, w momencie włączenia się agregatu chłodniczego (silnika).

- Przy włączonej funkcji SuperCool, po włożeniu świeżych produktów lub jeżeli drzwi były przez długi czas otwarte, automatycznie podwyższa się wydajność chłodzenia.
- Jest to normalny dźwięk.
- Temperatura otoczenia jest za wysoka.
- Roztwór: (patrz 1.2)

niskie buczenie

- Ten odgłos jest spowodowany hałasami przepływającego powietrza w wentylatorze.
- Jest to normalny dźwięk.

Odgłosy drgań

- Urządzenie nie jest na stałe przymocowane do podłogi. Wskutek tego pracujący agregat chłodniczy wprawia w drgania stojące obok meble i inne przedmioty.
- Sprawdzić zabudowę i w razie potrzeby ponownie wyrównać urządzenie.
- Porozsuwać butelki i inne naczynia.

Dźwięk przepływu w tłumiku zamykania.

- Odgłos słychać podczas otwierania i zamykania drzwi.
- Jest to normalny dźwięk.

Wskaźnik temperatury pokazuje: F0 do F9

- Wystąpił błąd.
- Zwrócić się do placówki serwisowej (patrz 6).

Na wskaźniku temperatury zaświeca się DEMO.

- Aktywny jest tryb demonstracyjny.

- ▶ Zwrócić się do placówki serwisowej (patrz 6) .

Zewnętrzne powierzchnie urządzenia są ciepłe*.

- Ciepło wytwarzane w obiegu chłodniczym jest wykorzystywane do przeciwdziałania skraplaniu się wody.
- ▶ To normalne zjawisko.

Temperatura nie jest wystarczająco niska.

- Drzwi urządzenia nie są dobrze zamknięte.
- ▶ Zamknąć drzwi urządzenia.
- Wentylacja jest niewystarczająca.
- ▶ Odślonić i wyczyścić kratkę wentylacyjną.
- Temperatura otoczenia jest za wysoka.
- ▶ Roztwór: (patrz 1.2) .
- Urządzenie było zbyt często otwierane lub było otwarte przez dłuższy czas.
- ▶ Odczekać, aż wymagana temperatura ustawi się automatycznie. W przeciwnym razie zwrócić się do placówki serwisowej (patrz 6) .
- Temperatura jest nieprawidłowo ustawiona.
- ▶ Ustawić niższą temperaturę i sprawdzić po 24 godzinach.
- Urządzenie stoi za blisko źródła ciepła (piec, ogrzewanie itd.).
- ▶ Zmienić miejsce ustawienia urządzenia lub źródła ciepła.
- Urządzenia nie zamontowano prawidłowo we wnęce.
- ▶ Sprawdzić, czy urządzenie jest prawidłowo zamontowane we wnęce i prawidłowo zamknąć drzwi.

Oświetlenie wewnętrzne nie świeci.

- Urządzenie nie jest włączone.
- ▶ Włączyć urządzenie.
- Drzwi były otwarte dłużej niż przez 15 minut.
- ▶ Oświetlenie wewnętrzne wyłącza się automatycznie po ok. 15 minutach przy otwartych drzwiach.
- Oświetlenie LED lub osłonka są uszkodzone:



OSTRZEŻENIE

Niebezpieczeństwo porażenia prądem elektrycznym!
Pod pokrywą znajdują się części pod napięciem.

- ▶ Oświetlenie wnętrza diodami świecącymi może być wymieniane i naprawiane wyłącznie przez placówkę serwisową lub przez przeszkolony personel specjalistyczny.



OSTRZEŻENIE

Niebezpieczeństwo odniesienia obrażeń przy kontakcie z żarówką LED!

Natężenie oświetlenia LED odpowiada grupie ryzyka RG 2.
Jeżeli osłonka jest uszkodzona:

- ▶ Nie należy patrzeć bezpośrednio na źródło światła z niewielkiej odległości i z użyciem urządzeń optycznych. Może to spowodować uszkodzenie wzroku.

Uszczelka drzwi jest uszkodzona lub należy ją wymienić z innych powodów.*

- Niektóre urządzenia posiadają możliwość wymiany uszczelki w drzwiach. Można ją wymienić bez stosowania jakichkolwiek narzędzi.
- ▶ Zwrócić się do placówki serwisowej (patrz 6) .

Urządzenie jest oblodzone lub skrapla się w nim woda.*

- Uszczelka drzwiowa mogła się wysunąć z rowka.
- ▶ Sprawdzić, czy uszczelka znajduje się w rowku.

8 Wyłączanie urządzenia

8.1 Wyłączanie urządzenia

- ▶ Nacisnąć i przytrzymać przycisk On/Off Fig. 2 (1) przez ok. 2 sekundy.
- ▷ Pojawi się długi sygnał akustyczny. Wskaźnik temperatury gaśnie. Urządzenie jest wyłączone.
- ▷ Jeżeli nie można wyłączyć urządzenia, włączone jest zabezpieczenie przed dziećmi (patrz 5.1) .

8.2 Wyłączenie urządzenia

- ▶ Opróżnić urządzenie.
- ▶ Wyłączyć urządzenie (patrz 8) .
- ▶ Wyjąć wtyczkę sieciową.
- ▶ Oczyszczyć urządzenie (patrz 6.2) .



- ▶ Pozostawić otwarte drzwi, aby zapobiec powstawaniu nieprzyjemnych zapachów.

9 Utylizacja urządzenia

Urządzenie składa się jeszcze z wartościowych materiałów i należy je dostarczyć do skupu oddzielnego od niesortowanych odpadów osiedlowych. Zużyte urządzenia należy utylizować w sposób właściwy i fachowy, zgodnie z przepisami i ustawami obowiązującymi w danym kraju.



Podczas transportu zużytego urządzenia nie wolno uszkodzić układu chłodniczego, by znajdujący się w nim czynnik chłodniczy (informacje na tabliczce znamionowej) oraz olej nie mogły się wydostać w sposób niekontrolowany.

- ▶ Urządzenie należy doprowadzić do stanu nieprzydatności.
- ▶ Wyciągnąć z gniazdka wtyczkę sieciową.
- ▶ Przeciąć kabel zasilający.



Liebherr-Hausgeräte Ochsenhausen GmbH

Memminger Straße 77-79

88416 Ochsenhausen

Deutschland

home.liebherr.com