

SONY®

# Home Theatre System

Mode d'emploi

FR

Manual de instrucciones

ES

Gebruiksaanwijzing

NL

Bedienungsanleitung

DE

Instrukcja obsługi

PL

Istruzioni per l'uso

IT

HDMI

<http://www.sony.net/>

©2014 Sony Corporation Printed in Malaysia



\* 4 4 8 7 1 9 6 3 2 \* (1)

4-487-196-32(1)



HT-XT1

## AVERTISSEMENT

N'installez pas cet appareil dans un endroit confiné, comme sur une étagère ou un meuble TV intégré.

Pour réduire le risque d'incendie, n'obstruez pas l'orifice de ventilation de l'appareil avec un journal, une nappe, une tenture, etc. N'exposez pas l'appareil à une source de flamme nue (par exemple, une bougie allumée).

Pour réduire le risque d'incendie ou d'électrocution, n'exposez pas cet appareil à des éclaboussures ou des gouttes d'eau et ne posez pas dessus des objets remplis de liquides, notamment des vases.

L'appareil n'est pas déconnecté du secteur tant qu'il reste branché sur la prise murale, même si l'appareil proprement dit a été mis hors tension.

La fiche principale étant utilisée pour déconnecter l'unité de l'alimentation secteur, connectez l'unité à une prise secteur aisément accessible. Si vous remarquez une anomalie dans l'appareil, débranchez immédiatement la fiche principale de la prise secteur.

N'exposez pas les piles ou un appareil contenant des piles à une chaleur excessive, notamment aux rayons directs du soleil ou à des flammes.

Utilisation en intérieur uniquement.

### Câbles recommandés

Des câbles et des connecteurs blindés et mis à la terre correctement doivent être utilisés pour le raccordement aux ordinateurs hôtes et/ou aux périphériques.

Cet appareil a été testé et répond aux normes définies dans les directives EMC pour l'utilisation d'un câble de connexion inférieur à 3 mètres.

### Remarque aux clients : les informations suivantes sont uniquement applicables aux équipements vendus dans des pays où les directives UE sont en vigueur.

Ce produit a été fabriqué par ou pour le compte de Sony Corporation, 1-7-1 Konan Minato-ku Tokyo, 108-0075 Japon. Toutes les questions relatives à la conformité des produits basées sur la législation européenne doivent être adressées à son représentant, Sony Deutschland GmbH, Hedelfinger Strasse 61, 70327 Stuttgart, Allemagne. Pour toute question relative au Service Après-Vente ou à la Garantie, merci de bien vouloir vous référer aux coordonnées qui vous sont communiquées dans les documents « Service (SAV) » ou Garantie.



Par la présente Sony Corp. déclare que cet équipement est conforme aux exigences essentielles et aux autres dispositions pertinentes de la directive 1999/5/CE. Pour toute information complémentaire, veuillez consulter l'URL suivante : <http://www.compliance.sony.de/>



### **Traitement des appareils électriques et électroniques en fin de vie (Applicable dans les pays de l'Union Européenne et aux autres pays européens disposant de systèmes de collecte sélective)**

Ce symbole, apposé sur le produit ou sur son emballage, indique que ce produit ne doit pas être traité avec les déchets ménagers. Il doit être remis à un point de collecte approprié pour le recyclage des

équipements électriques et électroniques. En vous assurant que ce produit sont mis au rebut de façon appropriée, vous participez activement à la prévention des conséquences négatives que leur mauvais traitement pourrait provoquer sur l'environnement et sur la santé humaine. Le recyclage des matériaux contribue par ailleurs à la préservation des ressources naturelles. Pour toute information complémentaire au sujet du recyclage de ce produit, vous pouvez contacter votre municipalité, votre déchetterie locale ou le point de vente où vous avez acheté le produit.

Europe Only



### **Elimination des piles et accumulateurs usagés (Applicable dans les pays de l'Union Européenne et aux autres pays européens disposant de systèmes de collecte sélective)**

Ce symbole, apposé sur les piles et accumulateurs ou sur les emballages, indique que les piles et accumulateurs fournis avec ce produit ne doivent pas être traités comme de

simples déchets ménagers.

Sur certains types de piles, ce symbole apparaît parfois combiné avec un symbole chimique. Les symboles pour le mercure (Hg) ou le plomb (Pb) sont rajoutés lorsque ces piles contiennent plus de 0,0005% de mercure ou 0,004% de plomb.

En vous assurant que ces piles et accumulateurs sont mis au rebut de façon appropriée, vous participez activement à la prévention des conséquences négatives que leur mauvais traitement pourrait provoquer sur l'environnement et sur la santé humaine. Le recyclage des matériaux contribue par ailleurs à la préservation des ressources naturelles.

Pour les produits qui pour des raisons de sécurité, de performance ou d'intégrité de données nécessitent une connexion permanente à une pile ou à un accumulateur, il conviendra de vous rapprocher d'un service technique qualifié pour effectuer son remplacement.

En rapportant votre appareil électrique en fin de vie à un point de collecte approprié vous vous assurez que la pile ou l'accumulateur incorporée sera traitée correctement.

Pour tous les autres cas de figure et afin d'enlever les piles ou accumulateurs en toute sécurité de votre appareil, reportez-vous au manuel d'utilisation. Rappelez les piles ou accumulateurs usagés au point de collecte approprié pour le recyclage.

Pour toute information complémentaire au sujet du recyclage de ce produit ou des piles et accumulateurs, vous pouvez contacter votre municipalité, votre déchetterie locale ou le point de vente où vous avez acheté ce produit.

## Table des matières

### Fonctions utiles

Utilisation de la fonction Commande pour HDMI .....	5
Utilisation des fonctions de « BRAVIA » Sync .....	6
Contrôle du système à l'aide d'un smartphone ou d'une tablette (SongPal) .....	7
Réglage des sélections .....	9

### Divers

Précautions .....	12
Technologie sans fil BLUETOOTH .....	15
Dépannage .....	17
Pièces et commandes .....	20
Caractéristiques .....	22

Reportez-vous au Guide de démarrage fourni pour la configuration et les opérations de base.

## Fonctions utiles

### Utilisation de la fonction Commande pour HDMI

En utilisant la fonction Commande pour HDMI et en connectant un appareil compatible avec la fonction Commande pour HDMI à l'aide d'un câble HDMI High Speed, le fonctionnement est simplifié avec les fonctions ci-dessous.

La fonction Commande pour HDMI est activée en réglant « CTRL (Commande pour HDMI) sur « ON » (page 10). Le réglage par défaut est « ON ».

### Mise hors tension du système

Lorsque vous éteignez le téléviseur, le système et l'appareil raccordé s'éteignent automatiquement.

### Commande du son du système

Si vous mettez le système sous tension pendant que vous regardez le téléviseur, le son du téléviseur sera émis automatiquement par les enceintes du système. Le volume du système sera ajusté lorsque vous ajustez le volume en utilisant la télécommande du téléviseur. Si le son du téléviseur était émis par les enceintes du système la dernière fois que vous avez regardé le téléviseur, le système sera mis sous tension automatiquement lorsque vous mettrez de nouveau le téléviseur sous tension.

### Canal de retour audio (ARC)

Si le téléviseur est compatible avec la technologie du canal de retour audio (ARC), un raccordement à l'aide d'un câble HDMI High Speed enverra également les signaux audio numériques du téléviseur vers le système. Pour écouter le son du téléviseur à partir du système, il n'est pas nécessaire de procéder à un raccordement audio distinct. La fonction ARC est activée en réglant « ARC (Canal de retour audio) » sur « ON » (page 10). Le réglage par défaut est « ON ».

### Lecture une seule touche

Lorsque vous activez l'appareil (lecteur Blu-ray Disc™, « PlayStation®4 », etc.) raccordé au système en utilisant un câble HDMI High Speed, le téléviseur raccordé est mis sous tension automatiquement et le signal d'entrée du système est basculé sur l'entrée HDMI appropriée.

#### Remarques

- Il se peut que les fonctions ci-dessus ne fonctionnent pas avec certains appareils.
- En fonction des réglages de l'appareil raccordé, la fonction Commande pour HDMI peut ne pas fonctionner correctement. Reportez-vous au mode d'emploi de l'appareil.

## Utilisation des fonctions de « BRAVIA » Sync

Les fonctions Sony originales répertoriées ci-dessous peuvent également être utilisées avec des produits compatibles avec « BRAVIA » Sync.

### Économie d'énergie

Si un téléviseur compatible avec la fonction « BRAVIA » Sync est raccordé au système, la consommation électrique sera réduite en mode veille en arrêtant la transmission du signal HDMI lorsque le téléviseur est éteint avec la fonction de transfert\* du système définie sur « AUTO » (page 10).

Le réglage par défaut est « AUTO ».

Si un autre téléviseur que « BRAVIA » est raccordé, définissez l'élément sur « ON » (page 10).

\* La fonction de transfert pour les signaux HDMI est utilisée pour sortir les signaux par la prise HDMI OUT de ce système, même s'il est en mode veille.

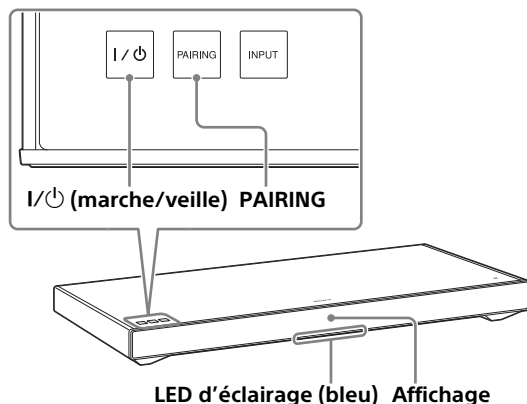
### Remarques sur les connexions HDMI

- Utilisez un câble HDMI High Speed. Si vous utilisez un câble HDMI standard, les images 1080p, Deep Color, 3D et 4K risquent de ne pas s'afficher correctement.
- Utilisez un câble agréé HDMI.  
Utilisez un câble HDMI High Speed Sony portant le logo du type de câble.
- Il est déconseillé d'utiliser un câble de conversion HDMI-DVI.
- Si la qualité d'image est médiocre ou si le son n'est pas émis par l'appareil raccordé à l'aide du câble HDMI, vérifiez la configuration de l'appareil.
- Il est possible que les signaux audio (fréquence d'échantillonnage, longueur en bits, etc.) transmis par une prise HDMI soient supprimés par l'appareil raccordé.

- Le son peut être interrompu en cas de modification de la fréquence d'échantillonnage ou du nombre de canaux des signaux de sortie audio provenant de l'appareil utilisé pour la lecture.
- Si l'appareil raccordé n'est pas compatible avec la technologie de protection des droits d'auteur (HDCP), l'image et/ou le son provenant de la prise HDMI OUT de ce système peuvent être déformés ou absents. Dans ce cas, vérifiez les spécifications de l'appareil raccordé.
- Lorsque « TV » est sélectionné comme source d'entrée du système, les signaux vidéo émis par l'intermédiaire de l'une des prises HDMI IN 1/2/3 sélectionnée la dernière fois sont émis depuis la prise HDMI OUT.
- Ce système prend en charge les transmissions Deep Color, « x.v.Colour », 3D et 4K.
- Pour profiter d'images 3D, raccordez un téléviseur compatible 3D et un appareil vidéo (lecteur Blu-ray Disc, « PlayStation®4 », etc.) au système à l'aide de câbles HDMI High Speed, mettez des lunettes 3D, puis activez la lecture d'un Blu-ray Disc compatible 3D.
- Pour profiter d'images 4K, le téléviseur et les lecteurs raccordés au système doivent être compatibles avec les images 4K.

## Contrôle du système à l'aide d'un smartphone ou d'une tablette (SongPal)

« SongPal » est l'application qui permet d'utiliser le système avec votre smartphone ou une tablette, etc.  
« SongPal » est disponible sur Google Play™ et l'App Store. Cette fonction est activée en réglant « BT PWR (Alimentation BLUETOOTH) » sur « ON » (page 10). Le réglage par défaut est « ON ».



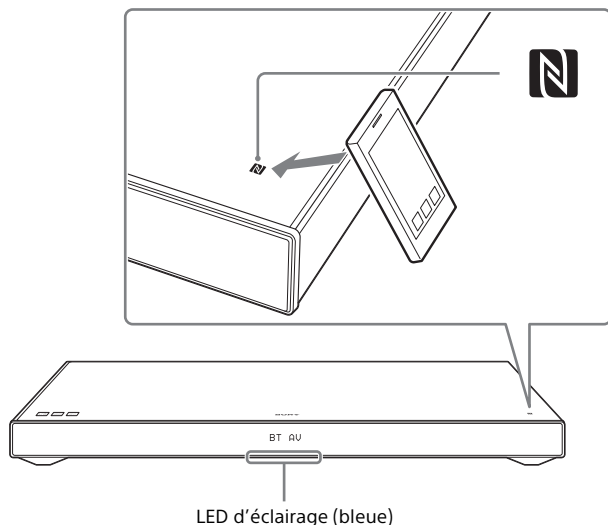
## Utilisation d'un périphérique Android™

- 1 Effleurez la touche tactile I/⏻ (marche/veille) du système.**  
L'affichage du système s'allume lorsque le système est mis sous tension.
- 2 Recherchez « SongPal » sur le périphérique Android et téléchargez cette application.**
- 3 Exécutez « SongPal », puis suivez les instructions à l'écran.**
- 4 Lorsque l'écran de connexion BLUETOOTH s'affiche sur le périphérique Android, effleurez la touche tactile PAIRING de ce système.**  
La LED d'éclairage (bleue) du système clignote rapidement pendant l'appariement BLUETOOTH.
- 5 Sélectionnez « SONY:HT-XT1 » dans la liste des périphériques BLUETOOTH du périphérique Android.**  
Lorsque la connexion est établie, la LED d'éclairage (bleue) du système s'allume.
- 6 Utilisez le système avec l'affichage du périphérique Android raccordé.**

## Connexion par simple contact en utilisant le périphérique Android disposant de la fonction intégrée NFC (NFC)

- 1 Effectuez les étapes 1 à 3 de la section « Utilisation d'un périphérique Android ».
- 2 Lorsque l'affichage de connexion BLUETOOTH s'affiche sur le périphérique Android, touchez le périphérique Android avec la marque N du système.

Lorsque la connexion est établie, la LED d'éclairage (bleue) du système s'allume.



- 3 Utilisez le système avec l'affichage du périphérique Android.

## Utilisation d'un iPhone/iPod touch

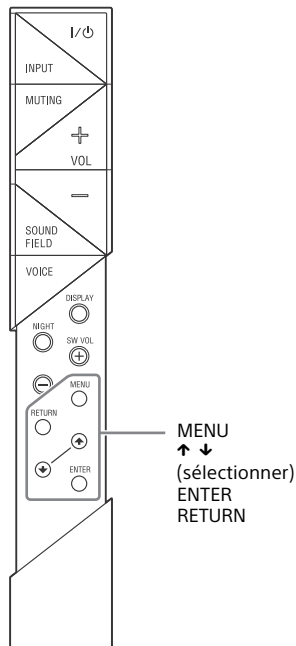
- 1 Effleurez la touche tactile I/⏻ (marche/veille) du système.  
L'affichage du système s'allume lorsque le système est mis sous tension.
- 2 Effleurez la touche tactile PAIRING de ce système.  
La LED d'éclairage (bleue) du système clignote rapidement pendant l'appariement BLUETOOTH.
- 3 Définissez l'iPhone/iPod touch sur le mode d'appariement et sélectionnez « SONY:HT-XT1 » dans la liste des périphériques BLUETOOTH de l'iPhone/iPod touch.  
Lorsque la connexion est établie, la LED d'éclairage (bleue) du système s'allume.
- 4 Recherchez « SongPal » sur l'iPhone/iPod touch connecté et téléchargez cette application.
- 5 Exécutez « SongPal », puis utilisez le système avec l'affichage de l'iPhone/iPod touch.



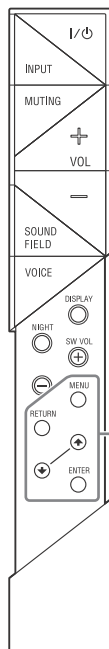
# Réglage des sélections

Vous pouvez définir les éléments suivants avec le bouton MENU de la télécommande. Vos réglages sont conservés, même si vous débranchez le cordon d'alimentation.

- 1 Appuyez sur le bouton MENU de la télécommande pour afficher la fenêtre du menu de l'amplificateur sur l'affichage du système.
- 2 Appuyez à plusieurs reprises sur le bouton  $\uparrow$   $\downarrow$  (sélectionner) pour sélectionner le réglage souhaité, puis appuyez sur le bouton ENTER.
- 3 Pour fermer la fenêtre du menu de l'amplificateur, appuyez de nouveau sur le bouton MENU.

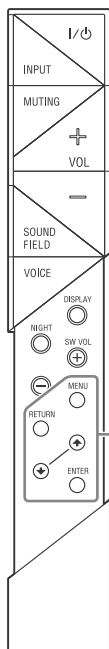


Menu		Fonction	R\u00e9glage par d\u00e9faut
LEVEL	DRC (Contr\u00f4le de plage dynamique)	Permet de profiter du son Dolby Digital aux faibles volumes sonores. (ON/AUTO/OFF) ON : compresse le son en fonction des informations de compression pr\u00e9sentes dans le contenu. AUTO : compresse automatiquement le son encod\u00e9 en Dolby TrueHD. OFF : le son n'est pas compress\u00e9.	AUTO
	TONE		
	BASS	Les sons graves sont accentu\u00e9s. Le r\u00e9glage peut varier de -6 \u00e0 +6 par incr\u00e9ment de 1.	0
	TREBLE	Les sons aigus sont accentu\u00e9s. Le r\u00e9glage peut varier de -6 \u00e0 +6 par incr\u00e9ment de 1.	0
AUDIO	SYNC (Synchronisation AV)	Permet d'ajuster le son lorsque l'image et le son ne sont pas synchronis\u00e9s. (ON/OFF)	OFF
	DUAL (Dual mono)	Permet de profiter du son de la diffusion multiplex d'une source audio Dolby Digital. (M/S (canaux principal et secondaire)/MAIN (canal principal)/SUB (canal secondaire))	MAIN
	AAV (Advanced auto volume)	Permet de r\u00e9duire les \u00e9carts de volume entre des programmes diff\u00e9rents ou entre les programmes et les publicit\u00e9s. (ON/OFF)	OFF
	EFFECT (Effet sonore)	ON : lecture du son du champ acoustique s\u00e9lectionn\u00e9. Il est recommand\u00e9 d'utiliser ce r\u00e9glage. OFF : la source d'entr\u00e9e est r\u00e9duite par mixage pour 2 canaux. Remarque : Lorsque « EFFECT (Effet sonore) » est r\u00e9gl\u00e9 sur « OFF », « EFFECT (Effet sonore) » est r\u00e9gl\u00e9 automatiquement sur « ON » lorsque vous modifiez le r\u00e9glage SOUND FIELD.	ON



**MENU**  
 ↑ ↓  
 (sélectionner)  
 ENTER  
 RETURN

Menu		Fonction	Réglage par défaut
<b>HDMI</b>	CTRL (Commande pour HDMI)	Pour activer ou désactiver la fonction Commande pour HDMI. (ON/OFF) Reportez-vous au "Utilisation de la fonction Commande pour HDMI" (page 5) pour plus d'informations.	ON
	P. THRU (Transfert)	Pour définir le mode d'économie d'énergie de la fonction de transfert des signaux HDMI. (AUTO/ON) AUTO : sort les signaux de la prise HDMI OUT du système en mode veille en fonction de l'état du téléviseur. Ce réglage permet d'économiser de l'énergie en mode veille par rapport au réglage « ON ». ON : sort toujours les signaux de la prise HDMI OUT en mode veille. Si un autre téléviseur que « BRAVIA » est raccordé, utilisez le système avec le réglage « ON ». Remarque : cet élément ne s'affiche que lorsque « CTRL (Commande pour HDMI) » est réglé sur « ON ».	AUTO
	ARC (Canal de retour audio)	Pour écouter un son numérique provenant d'un téléviseur compatible avec la technologie ARC (Canal de retour audio) raccordé à l'aide d'un câble HDMI High Speed. (ON/OFF) Remarque : cet élément ne s'affiche que lorsque « CTRL (Commande pour HDMI) » est réglé sur « ON ».	ON
<b>SET BT</b>	BT PWR (Alimentation BLUETOOTH)	Pour activer ou désactiver les fonctions BLUETOOTH de ce système. (ON/OFF) Remarque : si vous modifiez le réglage sur « OFF », cela désactive les fonctions BLUETOOTH et NFC.	ON
	BT.STBY (Veille BLUETOOTH)	Lorsque le système dispose des informations d'appariement, le système est en mode veille BLUETOOTH, même lorsqu'il est éteint. (ON/OFF)	ON
	AAC (Codage audio avancé)	Pour définir si le système utilisera ou non AAC par l'intermédiaire du BLUETOOTH. (ON/OFF) Remarque : si vous modifiez le réglage alors que le système est connecté à un périphérique BLUETOOTH, le système se déconnecte du périphérique.	ON



MENU  
 ↑ ↓  
 (sélectionner)  
 ENTER  
 RETURN

Menu		Fonction	Réglage par défaut
SYSTEM	A. STBY (Veille automatique)	Pour activer ou désactiver la fonction AUTO POWER OFF. (ON/OFF) Le système s'éteint automatiquement lorsqu'aucune opération n'a été effectuée pendant un certain temps (environ 20 minutes) et qu'il reçoit pas de signal d'entrée.	ON
	VER (Version)	Pour afficher la version actuelle du microprogramme.	-
	SYS.RST (Réinitialisation matérielle du système)	Pour réinitialiser les menus et les paramètres (champs acoustiques, etc.) du système à son état initial lorsqu'il ne fonctionne pas correctement. Pour plus d'informations, reportez-vous à la section « Dépannage » (page 19).	-

## Précautions

### Concernant la sécurité

- Si un objet ou du liquide venait à pénétrer à l'intérieur du système, débranchez-le et faites-le vérifier par un technicien qualifié avant de le remettre en marche.
- Ne montez pas sur le système, car vous risqueriez de tomber et de vous blesser, ou encore d'endommager le système.
- Ne placez aucun objet autre que le téléviseur sur le système.

### Concernant les sources d'alimentation

- Avant de mettre en marche le système, vérifiez que la tension de fonctionnement est identique à celle de votre source d'alimentation locale. La tension de fonctionnement est indiquée sur la plaque signalétique située à l'arrière du système.
- Si vous prévoyez de ne pas utiliser le système pendant une période prolongée, assurez-vous de le débrancher de la prise murale. Pour débrancher le cordon d'alimentation, tirez sur la fiche et non sur le cordon.
- Une broche de la fiche est plus large que l'autre pour des raisons de sécurité et il n'y a qu'une seule façon de la brancher dans la prise murale. Si vous ne parvenez pas à insérer la fiche entièrement dans la prise, contactez votre revendeur.
- Le cordon d'alimentation doit être remplacé uniquement dans un centre de service après-vente qualifié.

### Concernant l'accumulation de chaleur

Bien que le système chauffe lors du fonctionnement, il ne s'agit pas d'un dysfonctionnement. Si vous utilisez le système en permanence à un volume élevé, la température augmente considérablement au niveau de ses faces arrière et inférieure. Pour éviter de vous brûler, ne touchez pas le système.

### Concernant l'emplacement

- Laissez un espace libre à l'avant du système.
- Ne placez pas le système sur un périphérique qui rayonne de la chaleur.
- Installez le système dans un endroit correctement ventilé pour éviter l'accumulation de chaleur et prolonger la durée de vie de votre système.
- N'installez pas le système à proximité de sources de chaleur ou dans un endroit soumis aux rayons du soleil, à une poussière excessive ou à des chocs mécaniques.
- À l'arrière du système, ne placez aucun objet qui pourrait obstruer les orifices de ventilation et provoquer des dysfonctionnements.
- Si le système est utilisé conjointement avec un téléviseur, un magnétoscope ou un magnétophone, cela peut provoquer des parasites et altérer la qualité de l'image. Dans ce cas, éloignez le système du téléviseur, du magnétoscope ou du magnétophone.
- Faites attention lorsque vous installez le système sur une surface traitée (avec de la cire, de l'huile, etc.), car vous risquez de la tacher ou de la décolorer.
- Évitez de vous blesser sur les angles du système.
- Installez le système de manière à ne pas endommager l'enceinte située au bas de celui-ci.
- Les enceintes de ce systèmes ne sont pas de type à blindage antimagnétique.
- Ne placez pas quelque chose de chaud sur la partie supérieure, par exemple une casserole ou une théière chaude.

### Remarques sur la partie vitrée

- Ne placez pas quelque chose de chaud sur la partie supérieure (casserole ou théière chaude, par exemple). La partie vitrée supérieure peut se briser, provoquer des blessures ou provoquer des dommages au système.
- Ne donnez pas de coup violent sur le haut de la partie vitrée. La partie vitrée supérieure de ce système est réalisé en verre trempé ; toutefois, cela ne garantit pas qu'elle ne puisse pas voler en éclats. Tenez compte des points suivants pour ne pas briser la partie vitrée :
  - Ne donnez pas de coup violent sur partie vitrée supérieure en la frappant ou en faisant tomber dessus un objet pointu.
  - Ne rayez pas la partie vitrée avec un objet pointu ou en lui donnant un coup.

- Ne heurtez pas le côté de la partie vitrée lorsque vous l’installez dans un support de rangement.
- Si la partie vitrée est brisée, ne la touchez pas avec les mains nues. Vous risquez de vous couper.
- Ne placez sur ce système aucun objet d’un poids supérieur à 30 kg. Cela peut endommager la partie vitrée supérieure ou le système.
- Un verre trempé est plus robuste qu’un verre ordinaire mais vole en éclats lorsqu’il est brisé.
- Un verre trempé peut voler en éclats dans certaines circonstances extrêmement rares.  
Le verre utilisé pour ce système a été sélectionné avec soin ; toutefois, cela ne garantit pas qu’il ne puisse pas voler en éclats.
- Veuillez à maintenir le système à plat lorsque vous l’installez ou le déplacez.  
Toute inclinaison peut provoquer des dommages au système ou des blessures suite à une chute de la partie vitrée supérieure.

### Concernant le fonctionnement

Avant de raccorder un autre appareil, assurez-vous d’éteindre et de débrancher le système.

### Concernant l’entretien

Nettoyez le système avec un chiffon sec et doux. N’utilisez pas de tampons abrasifs, de poudre à récurer ou de solvants tels que de l’alcool ou de la benzine.

Si vous avez des questions ou si vous rencontrez des problèmes avec votre système, consultez votre revendeur Sony le plus proche.

## Copyrights

Ce système intègre les technologies Dolby\* Digital et DTS\*\* Digital Surround System.

\* Fabriqué sous licence de Dolby Laboratories.

Dolby et le symbole double-D sont des marques commerciales de Dolby Laboratories.

\*\* Fabriqué sous licence des brevets américains suivants: 5 956 674; 5 974 380; 6 226 616; 6 487 535; 7 212 872; 7 333 929; 7 392 195; 7 272 567 ainsi que d’autres brevets délivrés ou en instance aux États-Unis et dans le monde. DTS-HD, le symbole et DTS-HD et le symbole associés sont des marques déposées de DTS, Inc. Ce produit comprend un logiciel. © DTS, Inc. Tous droits réservés.

La marque et les logos BLUETOOTH® sont des marques déposées appartenant à Bluetooth SIG, Inc. et leur utilisation par Sony Corporation s’effectue sous licence.

Ce système intègre la technologie High-Definition Multimedia Interface (HDMI™).

Les termes HDMI et HDMI High-Definition Multimedia Interface, et le logo HDMI sont des marques commerciales ou des marques déposées de HDMI Licensing LLC aux États-Unis et dans d’autres pays.

Le logo « BRAVIA » est une marque commerciale de Sony Corporation.

« DSEE » est une marque commerciale de Sony Corporation.

«x.v.Colour» et le logo «x.v.Colour» sont des marques commerciales de Sony Corporation.

«PlayStation®» est une marque déposée de Sony Computer Entertainment Inc.

N Mark est une marque commerciale ou une marque déposée de NFC Forum, Inc. aux États-Unis et dans d’autres pays.

Android et Google Play sont des marques commerciales de Google Inc.

« ClearAudio+ » est une marque commerciale de Sony Corporation.

Apple, le logo Apple, iPhone, iPod et iPod touch sont des marques commerciales d'Apple Inc., déposées au États-Unis et dans d'autres pays. App Store est une marque de service d'Apple Inc.



« Made for iPod » et « Made for iPhone » signifie qu'un accessoire électronique a été conçu pour se connecter de manière spécifique respectivement à un iPod ou un iPhone, et que son développeur a certifié qu'il était conforme aux normes de performances d'Apple. Apple n'est pas responsable du fonctionnement de ce périphérique ou de sa conformité avec les normes de sécurité ou réglementaires. Notez que l'utilisation de cet accessoire avec un iPod ou un iPhone peut avoir une influence sur les performances sans fil.

### **Conçu pour les modèles iPod/iPhone**

Les modèles iPod/iPhone compatibles sont répertoriés ci-dessous. Effectuez la mise à jour de votre iPod/iPhone vers le logiciel le plus récent avant de l'utiliser avec ce système.

La technologie BLUETOOTH fonctionne avec les appareils suivants :

- iPhone  
iPhone 5s/iPhone 5c/iPhone 5/iPhone 4s/iPhone 4/iPhone 3GS
- iPod touch  
iPod touch (5e génération)/iPod touch (4e génération)

Les autres marques commerciales et noms commerciaux appartiennent à leurs propriétaires respectifs.

# Technologie sans fil BLUETOOTH

## Version et profils BLUETOOTH pris en charge

Un profil fait référence à un ensemble standard de fonctions pour diverses fonctions de produit BLUETOOTH. Reportez-vous à la section « Caractéristiques » (page 22) pour connaître les versions et profils BLUETOOTH pris en charge par ce système.

### Remarques

- Pour utiliser la fonction BLUETOOTH, le périphérique BLUETOOTH à connecter doit prendre en charge le même profil que ce système. Même si le périphérique prend en charge le même profil, les fonctions peuvent varier selon les caractéristiques du périphérique BLUETOOTH.
- Sur ce système, la lecture audio peut être retardée par rapport au périphérique BLUETOOTH en raison des caractéristiques de la technologie sans fil BLUETOOTH.

## Rayon de communication effectif

Les périphériques BLUETOOTH doivent être utilisés à moins de 10 mètres environ (distance sans obstruction) les uns des autres. La portée de communication effective peut diminuer dans les conditions suivantes :

- Lorsqu'une personne, un objet métallique, un mur ou un autre obstacle se trouve entre les périphériques avec une connexion BLUETOOTH
- Endroits où un réseau local sans fil est installé
- Autour de fours micro-ondes qui fonctionnent
- Endroits où sont générées d'autres ondes électromagnétiques

## Effets des autres périphériques

Les périphériques BLUETOOTH et l'équipement du réseau local sans fil (IEEE 802.11 b/g) utilisent la même bande de fréquence (2,4 GHz). Lors de l'utilisation d'un périphérique BLUETOOTH près d'un périphérique avec capacité de réseau local sans fil, des interférences électromagnétiques peuvent se produire.

Cela peut se traduire par des taux de transfert de données plus faibles, des parasites ou une impossibilité de connexion. Dans ce cas, essayez de prendre les mesures suivantes :

- Essayez de connecter le système et le téléphone portable BLUETOOTH ou le périphérique BLUETOOTH en vous trouvant à au moins 10 mètres de l'appareil de réseau local sans fil.
- Éteignez l'appareil de réseau local sans fil lorsque vous utilisez le périphérique BLUETOOTH à moins de 10 mètres.

## Effets sur d'autres périphériques

Les ondes radio émises par ce système peuvent provoquer une interférence avec le fonctionnement de certains appareils médicaux. Cette interférence pouvant entraîner un dysfonctionnement, éteignez toujours ce système, un téléphone portable BLUETOOTH et un périphérique BLUETOOTH dans les endroits suivants :

- Dans les hôpitaux, les trains, les avions, les stations d'essence et tout endroit susceptible de renfermer des gaz inflammables
- Près de portes automatiques ou d'alarmes incendie

### Remarques

- Ce système prend en charge des fonctions de sécurité qui sont conformes aux spécifications BLUETOOTH comme moyen d'assurer la sécurité pendant des communications utilisant la technologie BLUETOOTH. Toutefois, cette sécurité peut s'avérer insuffisante, en fonction des réglages ou d'autres facteurs. C'est pourquoi vous devez toujours être prudent lorsque vous établissez des communications à l'aide de la technologie BLUETOOTH.
- Sony ne pourra en aucun cas être tenu responsable de dommages ou autre perte résultant de fuites d'informations pendant une communication au moyen de la technologie BLUETOOTH.
- La communication BLUETOOTH n'est pas nécessairement garantie avec tous les périphériques BLUETOOTH qui ont le même profil que ce système.
- Les périphériques BLUETOOTH connectés à ce système doivent être conformes aux spécifications BLUETOOTH prescrites par Bluetooth SIG, Inc. et doivent être certifiés comme étant conformes. Toutefois, même lorsqu'un périphérique est conforme aux spécifications BLUETOOTH, il peut arriver que les caractéristiques ou spécifications du périphérique BLUETOOTH rendent la connexion impossible ou entraînent des

méthodes de commande, un affichage ou un fonctionnement différents.

- Il peut se produire des parasites ou une coupure du son, selon le périphérique BLUETOOTH connecté au système, l'environnement des communications ou les conditions ambiantes.



## Dépannage

Si vous rencontrez l'une des difficultés suivantes lors de l'utilisation du système, consultez ce guide de dépannage pour tenter de remédier au problème. Si le problème persiste, consultez votre revendeur Sony le plus proche.

### ALIMENTATION

**Le système ne se met pas sous tension.**

→ Vérifiez que le cordon d'alimentation est raccordé correctement.

**Le système se met automatiquement hors tension.**

→ La fonction « A. STBY » est activée. Réglez « A. STBY (Veille automatique) » sur « OFF » (page 11).

### SON

**Le système n'émet aucun son provenant du téléviseur.**

→ Appuyez à plusieurs reprises sur le bouton INPUT de la télécommande pour afficher « TV » sur l'affichage (reportez-vous à la section « Écoute de sources audio provenant du téléviseur » dans le Guide de démarrage fourni).

→ Vérifiez le raccordement du câble HDMI, du câble optique numérique ou du câble audio connecté au système et au téléviseur (reportez-vous à la section « Connexion » dans le Guide de démarrage fourni).

→ Vérifiez la sortie audio du téléviseur. Reportez-vous au mode d'emploi du téléviseur pour les réglages du téléviseur.

→ Augmentez le volume sur le téléviseur ou annulez la coupure du son.

→ Lorsqu'un téléviseur compatible avec la technologie ARC (Canal de retour audio) est raccordé avec un câble HDMI, assurez-vous que le câble est connecté à la prise d'entrée HDMI (ARC) du téléviseur (reportez-vous à la section « Connexion » du Guide de démarrage fourni).

→ Si le téléviseur n'est pas compatible avec la technologie ARC (Canal de retour audio), branchez le câble optique numérique en plus du câble HDMI afin de pouvoir émettre le son (reportez-vous à la section « Connexion » du Guide de démarrage fourni).

**Le système et le téléviseur reproduisent le son.**

→ Coupez le son du système ou du téléviseur.

**Le son du téléviseur provenant du système a du retard par rapport à l'image.**

→ Réglez « SYNC (Synchronisation AV) » sur « OFF » si ce réglage est défini sur « ON » (page 9).

**Le système ne reproduit aucun son ou ne reproduit que très faiblement le son provenant de l'appareil raccordé au système depuis cette dernier.**

→ Appuyez sur le bouton VOL + de la télécommande et vérifiez le niveau du volume (reportez-vous à la section « Pièces et commandes » (page 21)).

→ Appuyez sur le bouton MUTING ou VOL + de la télécommande pour annuler la fonction de coupure du son (reportez-vous à la section « Pièces et commandes » (page 21)).

→ Assurez-vous que la source d'entrée est sélectionnée correctement. Vous pouvez essayer d'autres sources d'entrée en appuyant à plusieurs reprises sur le bouton Écoute de sources sonores télécommande (reportez-vous à la section « Écoute de sources sonores » dans le Guide de démarrage fourni).

→ Vérifiez que tous les câbles et cordons du système de l'appareil raccordé sont insérés fermement.

**Les sons graves sont inaudibles ou leur volume est faible.**

→ Appuyez sur le bouton SW VOL + de la télécommande pour augmenter le volume du caisson de graves (reportez-vous à la section « Pièces et commandes » (page 21)).

**Vous n'arrivez pas à obtenir l'effet surround.**

→ Selon le signal d'entrée et le réglage du champ acoustique, le traitement du son surround peut ne pas fonctionner correctement. L'effet surround peut être subtil, selon le programme ou le disque en cours de lecture.

→ Pour émettre un son multicanaux, vérifiez le réglage de sortie du son numérique sur le périphérique raccordé au système. Pour plus d'informations, reportez-vous au mode d'emploi qui accompagne l'appareil raccordé.

## BLUETOOTH

### Impossible d'établir la connexion BLUETOOTH.

- Assurez-vous que la LED d'éclairage (bleue) est allumée (reportez-vous à la section « Écoute de sources sonores provenant de périphériques BLUETOOTH » du Guide de démarrage fourni).

État du système	État de la LED d'éclairage
Au cours de l'appariement BLUETOOTH	Clignote rapidement en bleu
Le système tente de se connecter à l'aide d'un périphérique BLUETOOTH	Clignote en bleu
Le système a établi une connexion avec un périphérique BLUETOOTH	Allumé en bleu
Le système est en mode veille BLUETOOTH (lorsque le système est hors tension)	Éteint

- Assurez-vous que le périphérique BLUETOOTH à connecter est allumé et que la fonction BLUETOOTH est activée.
- Rapprochez ce système du périphérique BLUETOOTH.
- Appariez de nouveau ce système avec le périphérique BLUETOOTH. Vous devrez peut-être d'abord annuler l'appariement avec ce système à l'aide de votre périphérique BLUETOOTH.

### Impossible de réaliser l'appariement.

- Rapprochez ce système et le périphérique BLUETOOTH (reportez-vous à la section « Écoute de sources sonores provenant de périphériques BLUETOOTH » du Guide de démarrage fourni).
- Assurez-vous que ce système n'est pas exposé à des interférences provenant d'un appareil de réseau local sans fil, d'autres périphériques sans fil utilisant la fréquence 2,4 GHz ou d'un four micro-ondes. Si un périphérique qui génère un rayonnement électromagnétique se trouve à proximité, éloignez-le de ce système.

### Aucun son n'est émis par le périphérique BLUETOOTH raccordé.

- Assurez-vous que la LED d'éclairage (bleue) est allumée (reportez-vous à la section « Écoute de sources sonores provenant de périphériques BLUETOOTH » du Guide de démarrage fourni).
- Rapprochez ce système du périphérique BLUETOOTH.
- Si un périphérique qui génère un rayonnement électromagnétique, par exemple un appareil de réseau local sans fil, d'autres périphériques BLUETOOTH ou un four micro-ondes se trouve à proximité, éloignez le périphérique de ce système.
- Retirez tous les obstacles entre ce système et le périphérique BLUETOOTH ou éloignez ce système de l'obstacle.
- Repositionnez le périphérique BLUETOOTH raccordé.
- Essayez de modifier la fréquence sans fil du routeur Wi-Fi, de l'ordinateur, etc., vers la bande 5 GHz.
- Augmentez le volume du périphérique BLUETOOTH raccordé.

### Le son n'est pas synchronisé avec l'image.

- Lorsque vous regardez des films, il peut arriver que le son soit perçu avec un léger retard par rapport à l'image.

## TÉLÉCOMMANDE

### La télécommande ne fonctionne pas.

- Pointez la télécommande vers le capteur de la télécommande sur le système (reportez-vous à la section « Pièces et commandes » (page 20)).
- Retirez tous les obstacles se trouvant entre la télécommande et le système.
- Si les piles de la télécommande sont usées, remplacez-les.
- Assurez-vous de presser le bouton correct sur la télécommande.

## AUTRES

---

La fonction Commande pour HDMI ne fonctionne pas correctement.

- Vérifiez la connexion HDMI (reportez-vous à la section « Connexion » du Guide de démarrage fourni).
- Configurez la fonction Commande pour HDMI sur le téléviseur. Reportez-vous au mode d'emploi fourni du téléviseur pour le réglage du téléviseur.
- Assurez-vous que les appareils raccordés sont compatibles avec « BRAVIA » Sync.
- Vérifiez les réglages de la Commande pour HDMI de l'appareil raccordé. Reportez-vous au mode d'emploi fourni avec l'appareil raccordé.
- Si vous branchez/débranchez le cordon d'alimentation, attendez plus de 15 secondes avant d'utiliser le système.
- Si vous raccordez la sortie audio de l'appareil vidéo et le système à l'aide d'un câble autre que HDMI, aucun son ne peut être émis en raison de « BRAVIA » Sync. Dans ce cas, réglez « CTRL (Commande pour HDMI) » sur « OFF » (page 10) ou raccordez le câble de la prise de sortie audio de l'appareil vidéo directement sur le téléviseur.

---

« PRTECT (protection) » s'affiche sur l'affichage du système.

- Effleurez la touche tactile I/⏻ (marche/veille) de l'unité principale pour éteindre le système. Lorsque l'indication disparaît, débranchez le cordon d'alimentation, puis vérifiez qu'aucun élément ne bloque les orifices du système.

## RÉINITIALISER

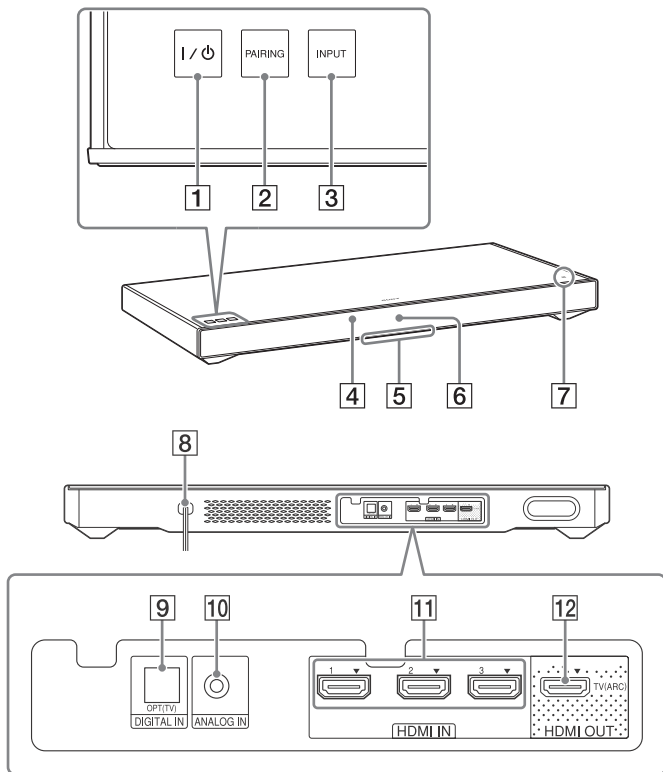
Si le système ne fonctionne toujours pas correctement, réinitialisez-le comme suit :

- 1 Appuyez sur le bouton I/⏻ (marche/veille) de la télécommande pour mettre le système sous tension.**
- 2 Appuyez sur le bouton MENU de la télécommande.**

- 3 Appuyez à plusieurs reprises sur le bouton ↑ ↓ (sélectionner) jusqu'à ce que « SYSTEM » s'affiche, puis appuyez sur le bouton ENTER.**
- 4 Appuyez à plusieurs reprises sur le bouton ↑ ↓ (sélectionner) jusqu'à ce que « SYS.RST » s'affiche, puis appuyez sur le bouton ENTER (page 11).**
- 5 Lorsque « START » s'affiche, appuyez sur le bouton ENTER.** « RESET » s'affiche sur l'écran, et les réglages du menu et des champs acoustiques, etc. reviennent à leur état d'origine.
- 6 Débranchez le cordon d'alimentation.**

# Pièces et commandes

## Unité principale



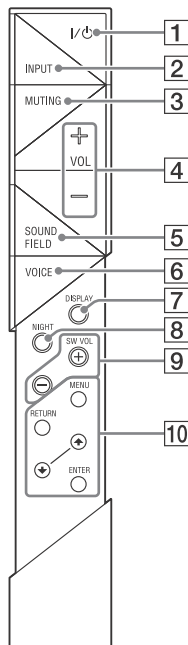
## Avant/Partie supérieure

- 1 Touche tactile I/⏻ (marche/veille)
- 2 Touche tactile PAIRING
- 3 Touche tactile INPUT
- 4 Capteur de télécommande
- 5 LED d'éclairage
  - Blanc : lorsque la luminosité de l'affichage est réglée sur « Éteint », la LED d'éclairage s'éteint.
  - Bleue : mode BLUETOOTH (page 18)
- 6 Affichage
- 7 Marque N  
Pour utiliser une fonction NFC, touchez la marque avec votre périphérique NFC.

## Arrière

- 8 Cordon d'alimentation
- 9 Prise DIGITAL IN (OPT (TV))
- 10 Prise ANALOG IN
- 11 Prises HDMI IN 1/2/3
- 12 Prise HDMI OUT (TV (ARC))

\* Effleurez une touche tactile avec un doigt. Si vous touchez plusieurs touches simultanément ou si vous le faites avec un pouce, l'opération appropriée risque de ne pas s'effectuer.



**1** Bouton I/⏻ (marche/veille)

**2** Bouton INPUT

**3** Bouton MUTING

**4** Bouton VOL (volume) +/-

**5** Bouton SOUND FIELD\*

**6** Bouton VOICE\*

**7** Bouton DISPLAY

Il est possible de permuter la luminosité de l'affichage.  
Lumineux → Sombre → Éteint

- Lorsque la luminosité de l'affichage est réglée sur « Éteint », l'affichage s'éteint après avoir indiqué l'état du fonctionnement pendant quelques secondes.
- Lorsque le réglage passe de « Lumineux » à « Éteint », l'affichage indique les informations concernant le flux audio.

**8** Bouton NIGHT (mode nuit)\*

**9** Boutons SW VOL (volume du caisson de graves) +/-

Permettent d'ajuster le volume des sons graves.

**10** Boutons MENU/↑ ↓ (sélectionner)/ENTER/RETURN

Sélectionnez le réglage souhaité en appuyant sur le bouton ↑ ↓ (sélectionner), puis enregistrez-le en appuyant sur le bouton ENTER.

\* Reportez-vous à la section « Profiter des effets sonores » dans le Guide de démarrage fourni.

# Caractéristiques

## Partie amplificateur

PUISSANCE DE SORTIE (nominale)

Avant G + Avant D : 20 W + 20 W  
(à 3 ohms, 1 kHz, 1% THD)

PUISSANCE DE SORTIE (référence)

Enceinte avant G/avant D : 35 W (par canal à 3 ohms, 1 kHz)  
Caisson de graves : 100 W (à 4 ohms, 100 Hz)

Entrées

HDMI IN 1/2/3\*

ANALOG IN

DIGITAL IN (OPT (TV))

\* Ces 3 prises sont identiques. L'utilisation de l'une ou de l'autre n'entraîne aucune différence.

Sortie

HDMI OUT (TV (ARC))

## Section BLUETOOTH

Système de communication

Spécification BLUETOOTH version 3.0

Sortie

Spécification BLUETOOTH puissance classe 2

Rayon de communication maximal

Portée visuelle d'environ 10 m<sup>1)</sup>

Nombre maximal de périphériques à enregistrer

9 périphériques

Bande de fréquence

Bande 2,4 GHz (2,4000 GHz - 2,4835 GHz)

Méthode de modulation

FHSS (Freq Hopping Spread Spectrum)

Profils BLUETOOTH compatibles<sup>2)</sup>

A2DP (Advanced Audio Distribution Profile)

AVRCP 1.3 (Audio Video Remote Control Profile)

Codecs pris en charge<sup>3)</sup>

SBC<sup>4)</sup>, AAC<sup>5)</sup>

Plage de transmission (A2DP)

20 Hz - 20 000 Hz (Fréquence d'échantillonnage 44,1 kHz)

- 1) Le rayon réel varie en fonction de facteurs comme des obstacles entre périphériques, des champs magnétiques autour d'un four micro-ondes, l'électricité statique, les téléphones sans fil, la sensibilité de réception, le système d'exploitation, l'application logicielle, etc.
- 2) Les profils standard BLUETOOTH indiquent l'objet de la communication BLUETOOTH entre les périphériques.
- 3) Codec : Format de conversion et de compression du signal audio
- 4) Codec de sous-bande
- 5) Codage audio avancé

## Section enceinte avant G/avant D

Enceinte

Enceinte pleine gamme, suspension acoustique

Enceinte

35 mm × 80 mm, type cône

Impédance nominale

3 ohms

## Section caisson de graves

Enceinte

Système du caisson de graves

Bass-reflex

Enceinte

100 mm, type cône ×2

Impédance nominale

4 ohms

## Caractéristiques générales

Puissance de raccordement

220 V - 240 V CA, 50 Hz/60 Hz

Consommation électrique

Marche : 34 W

Mode veille (Commande pour HDMI est réglé sur activé) : 0,5 W ou moins

Mode veille (Commande pour HDMI est réglé sur désactivé) : 0,3 W ou moins

Mode veille BLUETOOTH : 0,5 W ou moins

Dimensions (environ) (l/h/p)  
720 mm × 72 mm × 310 mm  
Poids (environ)  
8 kg

## Formats d'entrée audio numérique pris en charge par le système

Dolby Digital	DTS-HD Master Audio*
Dolby Digital Plus*	DTS-HD High Resolution Audio*
Dolby TrueHD*	DTS-HD Low Bit Rate*
DTS	Linear PCM 2ch 48 kHz ou moins
DTS 96/24	Linear PCM Maximum 7.1ch 192 kHz ou moins*

\* Il est possible de saisir ces formats uniquement avec une connexion HDMI.

## Formats vidéo pris en charge par ce système

### Entrée/Sortie (Bloc répéteur HDMI)

Fichier	3D			
	2D	Paquet d'images	Côte à côte (Demi)	Dessus-Dessous (Haut et bas)
4096 × 2160p à 59,94/60 Hz <sup>1</sup>	○	-	-	-
4096 × 2160p à 50 Hz <sup>1</sup>	○	-	-	-
4096 × 2160p à 23,98/24 Hz <sup>2</sup>	○	-	-	-
3840 × 2160p à 59,94/60 Hz <sup>1</sup>	○	-	-	-
3840 × 2160p à 50 Hz <sup>1</sup>	○	-	-	-
3840 × 2160p à 29,97/30 Hz <sup>2</sup>	○	-	-	-
3840 × 2160p à 25 Hz <sup>2</sup>	○	-	-	-
3840 × 2160p à 23,98/24 Hz <sup>2</sup>	○	-	-	-
1920 × 1080p à 59,94/60 Hz	○	-	○	○
1920 × 1080p à 50 Hz	○	-	○	○
1920 × 1080p à 29,97/30 Hz	○	○	○	○

Fichier	3D			
	2D	Paquet d'images	Côte à côte (Demi)	Dessus-Dessous (Haut et bas)
1920 × 1080p à 25 Hz	○	○	○	○
1920 × 1080p à 23,98/24 Hz	○	○	○	○
1920 × 1080i à 59,94/60 Hz	○	○	○	○
1920 × 1080i à 50 Hz	○	○	○	○
1280 × 720p à 59,94/60 Hz	○	○	○	○
1280 × 720p à 50 Hz	○	○	○	○
1280 × 720p à 29,97/30 Hz	○	○	○	○
1280 × 720p à 23,98/24 Hz	○	○	○	○
720 × 480p à 59,94/60 Hz	○	-	-	-
720 × 576p à 50 Hz	○	-	-	-
640 × 480p à 59,94/60 Hz	○	-	-	-

<sup>1</sup> YCbCr 4:2:0/8 bits seulement pris en charge

<sup>2</sup> 8 bits seulement pris en charge

La conception et les caractéristiques sont sujettes à modification sans préavis.

## ADVERTENCIA

No instale el aparato en un espacio cerrado, como una estantería o un armario empotrado.

Para reducir el riesgo de incendio, no cubra la abertura de ventilación del dispositivo con periódicos, paños, cortinas, etc. No exponga el dispositivo a fuentes de llamas vivas (velas encendidas, por ejemplo).

Para reducir el riesgo de incendio o descarga eléctrica, no exponga el dispositivo a goteos ni salpicaduras de líquidos. No coloque objetos llenos de líquido, como vasos, sobre el dispositivo.

Aunque apague la unidad, no se desconectará de la red mientras permanezca conectada a la toma de CA.

Conecte la unidad a una toma de pared fácilmente accesible, puesto que el enchufe principal se utiliza para desenchufar la unidad de la fuente de alimentación. Si detecta cualquier anomalía, extraiga inmediatamente el enchufe de la toma de alimentación de CA.

No exponga las baterías ni los dispositivos con batería a un calor excesivo, como la luz directa del sol o fuego.

Solo para usos interiores.

### Cables recomendados

Para conectar los ordenadores host y/o los periféricos deben utilizarse conectores y cables con una puesta a tierra y un blindaje correctos.

Este equipo ha sido probado y conformado a los límites establecidos en la Directiva de EMC con un cable de conexión de menos de 3 metros de longitud.

### Aviso para los clientes: la siguiente información es aplicable únicamente a productos vendidos en países en los cuales rigen las directivas de la UE.

Este producto ha sido fabricado por, o en nombre de Sony Corporation, 1-7-1 Konan Minato-ku Tokyo, 108-0075 Japón. Las consultas relacionadas con la conformidad del producto basadas en la legislación de la Unión Europea deben dirigirse al representante autorizado, Sony Deutschland GmbH, Hedelfinger Strasse 61, 70327 Stuttgart, Alemania. Para cualquier asunto relacionado con el servicio o la garantía, por favor diríjase a la dirección indicada en los documentos de servicio o garantía adjuntados con el producto.



Por medio de la presente Sony Corp. declara que este equipo cumple con los requisitos esenciales y cualesquiera otras disposiciones aplicables o exigibles de la Directiva 1999/5/CE.

Para mayor información, por favor consulte el siguiente URL:  
<http://www.compliance.sony.de/>





### **Tratamiento de los equipos eléctricos y electrónicos al final de su vida útil (aplicable en la Unión Europea y en países europeos con sistemas de tratamiento selectivo de residuos)**

Este símbolo en el equipo o en su embalaje indica que el presente producto no puede ser tratado como residuos doméstico normal. Debe entregarse en el correspondiente punto de recogida

de equipos eléctricos y electrónicos. Al asegurarse de que este producto se desecha correctamente, usted ayuda a prevenir las consecuencias potencialmente negativas para el medio ambiente y la salud humana que podrían derivarse de la incorrecta manipulación en el momento de deshacerse de este producto. El reciclaje de materiales ayuda a conservar los recursos naturales.

Para recibir información detallada sobre el reciclaje de este producto, póngase en contacto con el ayuntamiento, el punto de recogida más cercano o el establecimiento donde ha adquirido el producto.

Europe Only



**Pb**

### **Tratamiento de las baterías al final de su vida útil (aplicable en la Unión Europea y en países europeos con sistemas de recogida selectiva de residuos)**

Este símbolo en la batería o en el embalaje indica que la batería proporcionada con este producto no puede ser tratada como un residuo doméstico normal.

En algunas baterías este símbolo puede utilizarse en combinación con el símbolo químico. El símbolo químico del mercurio (Hg) o del plomo (Pb) se añadirá si la batería contiene más del 0,0005% de mercurio o del 0,004% de plomo.

Al asegurarse de que estas baterías se desechan correctamente, Ud. ayuda a prevenir las consecuencias negativas para el medio ambiente y la salud humana que podrían derivarse de la incorrecta manipulación en el momento de deshacerse de la batería. El reciclaje de materiales ayuda a conservar los recursos naturales.

En el caso de productos que por razones de seguridad, rendimiento o mantenimiento de datos, sea necesaria una conexión permanente con la batería incorporada, esta batería solo deberá ser reemplazada por personal técnico cualificado para ello.

Para asegurarse de que la batería será tratada correctamente, entregue el producto al final de su vida útil en un punto de recogida para el reciclado de aparatos eléctricos y electrónicos.

Para las demás baterías, vea la sección donde se indica cómo quitar la batería del producto de forma segura.

Deposite la batería en el correspondiente punto de recogida para el reciclado.

Para recibir información detallada sobre el reciclaje de este producto o de la batería, póngase en contacto con el ayuntamiento, el punto de recogida más cercano o el establecimiento donde ha adquirido el producto.

# Índice

## Funciones útiles

Uso de la función Control por HDMI .....	5
Utilización de las funciones de "BRAVIA" Sync .....	6
Controlar el sistema utilizando un smartphone o una tableta (SongPal) .....	7
Ajuste de la configuración .....	9

## Varios

Precauciones .....	11
Tecnología inalámbrica BLUETOOTH .....	14
Solución de problemas .....	16
Componentes y controles .....	19
Especificaciones .....	21

Consulte la Guía de inicio suministrada para obtener información sobre la configuración y operaciones básicas.

## Funciones útiles

### Uso de la función Control por HDMI

Cuando se usa la función Control por HDMI y se conecta un equipo compatible con la función Control por HDMI a través de un cable HDMI de alta velocidad, el funcionamiento se simplifica con las funciones siguientes.

La función Control por HDMI se activa ajustando "CTRL (Control por HDMI)" en "ON" (página 10). El ajuste predeterminado es "ON".

### Apagado del sistema

Al apagar el televisor, el sistema y el equipo conectado se apagan automáticamente.

### Control de audio del sistema

Si el sistema se enciende mientras se está viendo la televisión, el sonido del televisor se emitirá automáticamente desde los altavoces del sistema. El volumen del sistema se ajusta al ajustar el volumen mediante el mando a distancia del televisor.

Si el sonido de televisor se emitía a través de los altavoces del sistema la última vez que estuvo viendo el televisor, el sistema se enciende automáticamente al encender de nuevo el televisor.

### Canal de retorno de audio (ARC)

Si el televisor es compatible con la tecnología Canal de retorno de audio (ARC), la conexión del cable HDMI de alta velocidad también permitirá enviar señales de audio digital desde el televisor al sistema. No es necesario realizar una conexión de audio por separado para escuchar el sonido del televisor por el sistema. La función ARC se activa ajustando "ARC (Canal de retorno de audio)" en "ON" (página 10). El ajuste predeterminado es "ON".

### Reproducción mediante una pulsación

Cuando se activa el equipo (reproductor Blu-ray Disc™, "PlayStation®4", etc.) conectado al sistema con un cable HDMI de alta velocidad, el televisor conectado se enciende automáticamente y la señal de entrada del sistema cambia a la entrada HDMI adecuada.

#### Notas

- Es posible que las funciones anteriores no estén operativas con determinados equipos.
- Es posible que la función Control por HDMI no funcione correctamente, dependiendo de los ajustes de los equipos conectados. Consulte el manual de instrucciones del equipo en cuestión.

## Utilización de las funciones de "BRAVIA" Sync

Las funciones originales de Sony enumeradas a continuación también pueden usarse con productos que sean compatibles con "BRAVIA" Sync.

### Ahorro de energía

Si se conecta un televisor compatible con "BRAVIA" Sync al sistema, el consumo de energía se reduce en el modo de espera gracias a que la transmisión de la señal HDMI se detiene cuando se apaga el televisor con la función de salida directa\* del sistema ajustada en "AUTO" (página 10).

El ajuste predeterminado es "AUTO".

Si se conecta un televisor que no sea "BRAVIA" ajuste el elemento en "ON" (página 10).

\* La función de salida directa para las señales HDMI se utiliza para emitir las señales desde la toma HDMI OUT de este sistema aunque se encuentre en el modo de espera.

### Notas acerca de las conexiones HDMI

- Utilice un cable HDMI de alta velocidad. Si utiliza un cable HDMI estándar, es posible que las imágenes 1080p, Deep Color, 3D y 4K no se visualicen correctamente.
- Utilice un cable HDMI autorizado.  
Utilice un cable Sony de HDMI de alta velocidad con el logotipo de tipo de cable.
- No es recomendable utilizar un cable de conversión HDMI-DVI.
- Compruebe la configuración del equipo conectado si la imagen es de baja calidad o si el sonido no se emite por el equipo conectado mediante el cable HDMI.

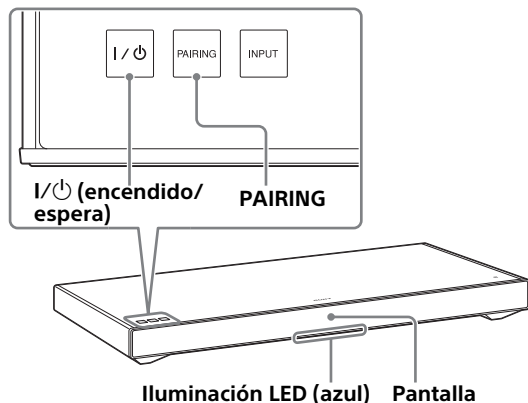
- Es posible que el equipo conectado cancele las señales de audio (frecuencia de muestreo, longitud de bits, etc.) que se transmiten desde una toma HDMI.
- Es posible que se interrumpa el sonido si se modifican la frecuencia de muestreo o el número de canales de las señales de salida de audio del equipo en reproducción.
- Si el equipo conectado no es compatible con la tecnología de protección de derechos de autor (HDCP), es posible que la imagen y/o el sonido de la toma HDMI OUT de este sistema sufra algún tipo de distorsión o que no se emita. En tal caso, compruebe las especificaciones del equipo conectado.
- Si se selecciona "TV" como la fuente de entrada del sistema, las señales de vídeo emitidas a través de una de las tomas HDMI IN 1/2/3 seleccionadas la última vez se emitirán por la toma HDMI OUT.
- Este sistema es compatible con la transmisión Deep Color, "x.v.Colour", 3D y 4K.
- Para visualizar imágenes en 3D, conecte equipos de televisión y vídeo compatibles con 3D (reproductor de Blu-ray Disc, "PlayStation®4", etc.) al sistema utilizando cables HDMI de alta velocidad, póngase unas gafas 3D y reproduzca Blu-ray Disc, etc. compatibles con 3D.
- Para visualizar imágenes 4K, el televisor y los reproductores conectados al sistema deben ser compatibles con las imágenes 4K.

## Controlar el sistema utilizando un smartphone o una tableta (SongPal)

“SongPal” es la aplicación que se utiliza para operar el sistema con su smartphone o tableta, etc.

“SongPal” está disponible tanto en Google Play™ como en App Store.

Esta función se activa estableciendo “BT PWR (Alimentación BLUETOOTH)” en “ON” (página 10). El ajuste predeterminado es “ON”.



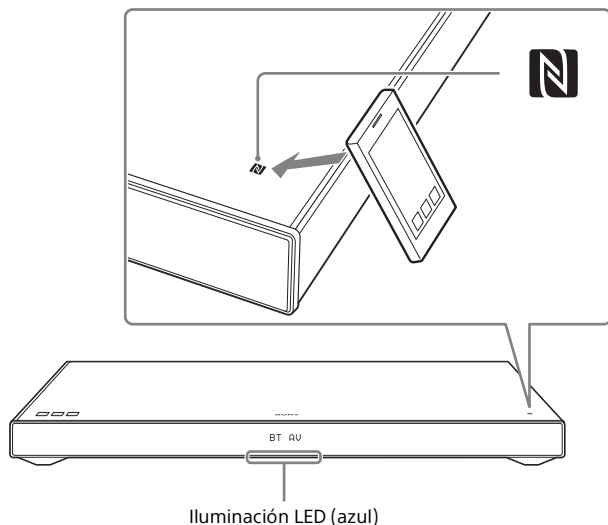
## Cuando se utiliza un dispositivo Android™

- 1 Toque la tecla táctil I/⏻ (encendido/espera) del sistema.**  
La pantalla del sistema se ilumina tras haberse encendido el sistema.
- 2 Encuentre “SongPal” con el dispositivo Android y descargue la aplicación.**
- 3 Ejecute “SongPal” y siga las instrucciones en pantalla.**
- 4 Después de que aparezca la pantalla de conexión BLUETOOTH en el dispositivo Android toque la tecla táctil PAIRING de este sistema.**  
La iluminación LED (azul) del sistema parpadea rápidamente durante el emparejamiento BLUETOOTH.
- 5 Seleccione “SONY:HT-XT1” desde la lista de dispositivos BLUETOOTH del dispositivo Android.**  
Una vez establecida la conexión, la iluminación LED (azul) del sistema se encenderá.
- 6 Opere el sistema con la pantalla del dispositivo Android conectado.**

## Sistema Conéctate con un solo toque utilizando el dispositivo Android con la función NFC incorporada (NFC)

- 1 Lleve a cabo los pasos del 1 al 3 de “Cuando se utiliza un dispositivo Android”.**
- 2 Después de que aparezca la pantalla de conexión de BLUETOOTH en el dispositivo Android toque el dispositivo Android con la marca N del sistema.**

Una vez establecida la conexión, la iluminación LED (azul) del sistema se encenderá.



- 3 Opere el sistema con la pantalla del dispositivo Android.**

## Cuando se utiliza un iPhone/iPod touch

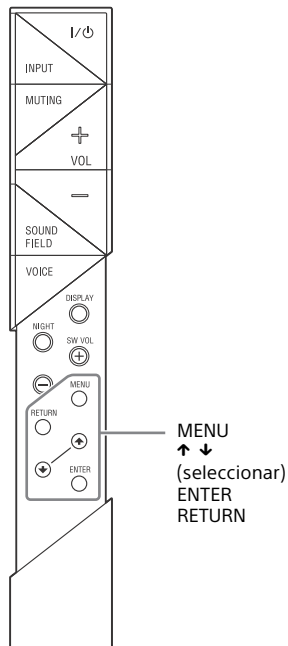
- 1 Toque la tecla táctil I/⏻ (encendido/espera) del sistema.**

La pantalla del sistema se ilumina tras haberse encendido el sistema.
- 2 Toque la tecla táctil PAIRING de este sistema.**

La iluminación LED (azul) del sistema parpadea rápidamente durante el emparejamiento BLUETOOTH.
- 3 Establezca el iPhone/iPod touch en el modo de emparejamiento y seleccione “SONY:HT-XT1” desde la lista de dispositivos BLUETOOTH del iPhone/iPod touch.**

Una vez establecida la conexión, la iluminación LED (azul) del sistema se encenderá.
- 4 Encuentre “SongPal” con el iPhone/iPod touch conectado y descargue esa aplicación.**
- 5 Ejecute “SongPal” y opere el sistema con la pantalla del iPhone/iPod touch.**

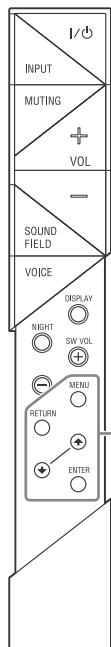
# Ajuste de la configuración



Puede establecer los siguientes elementos con el botón MENU del mando a distancia. La configuración se conservará aunque desconecte el cable de alimentación de CA.

- 1 Pulse el botón MENU del mando a distancia para mostrar la ventana del menú del amplificador en la pantalla del sistema.
- 2 Pulse el botón ↑ ↓ (seleccionar) repetidamente para seleccionar el ajuste deseado y, a continuación, pulse el botón ENTER.
- 3 Para cerrar la ventana del menú del amplificador, pulse el botón MENU de nuevo.

Menú		Función	Predeterminado
LEVEL	DRC (Control del rango dinámico)	Permite disfrutar del sonido Dolby Digital con volúmenes de sonido bajos. (ON/AUTO/OFF) ON: Comprime el sonido de acuerdo con la información de compresión incluida en el contenido. AUTO: Comprime automáticamente el sonido codificado en Dolby TrueHD. OFF: No se comprime el sonido.	AUTO
	TONE		
	BASS	Se enfatiza el sonido bajo. El ajuste puede cambiar de -6 a +6 en unidades de 1.	0
	TREBLE	Se enfatiza el sonido alto. El ajuste puede cambiar de -6 a +6 en unidades de 1.	0
AUDIO	SYNC (Sincronización AV)	Permite ajustar el sonido cuando la imagen y el sonido no están sincronizados. (ON/OFF)	OFF
	DUAL (Mono dual)	Permite disfrutar de un sonido de emisión múltiple de audio Dolby Digital. (M/S (canales principal y secundario)/MAIN (canal principal)/SUB (canal secundario))	MAIN
	AAV (Volumen automático avanzado)	Reduce las discrepancias de volumen entre diferentes programas o entre programas y anuncios. (ON/OFF)	OFF
	EFFECT (Efecto de sonido)	ON: Se reproduce el sonido del campo de sonido seleccionado. Se recomienda utilizar este ajuste. OFF: La fuente de entrada se mezcla en 2 canales. Nota: Cuando "EFFECT (Efecto de sonido)" está establecido en "OFF", "EFFECT (Efecto de sonido)" se ajustará automáticamente en "ON" al cambiar el ajuste SONIDO FIELD.	ON



MENU  
 ↑ ↓  
 (seleccionar)  
 ENTER  
 RETURN

Menú		Función	Predeterminado
<b>HDMI</b>	CTRL (Control por HDMI)	Para activar o desactivar la función Control por HDMI. (ON/OFF) Consulte "Uso de la función Control por HDMI" (página 5) para obtener más información.	ON
	P. THRU (Salida directa)	Ajusta el modo de ahorro de energía de la función de salida directa de las señales HDMI. (AUTO/ON) AUTO: Emite las señales de la toma HDMI OUT del sistema en el modo de espera de acuerdo con el estado del televisor. Este ajuste ahorra energía en modo de espera, comparado con el ajuste "ON". ON: Emite señales siempre de la toma HDMI OUT en el modo de espera. Si se conecta un televisor que no sea "BRAVIA" utilice el sistema con el ajuste "ON". Nota: Este elemento solamente aparece cuando "CTRL (Control por HDMI)" está ajustado en "ON".	AUTO
	ARC (Canal de retorno de audio)	Para escuchar sonido digital de un televisor compatible con la tecnología Canal de retorno de audio (ARC) conectado mediante un cable HDMI de alta velocidad. (ON/OFF) Nota: Este elemento solamente aparece cuando "CTRL (Control por HDMI)" está establecido en "ON".	ON
<b>SET BT</b>	BT PWR (Alimentación BLUETOOTH)	Para activar o desactivar las funciones BLUETOOTH de este sistema. (ON/OFF) Nota: Si cambia el ajuste a "OFF", las funciones BLUETOOTH y NFC se desactivarán.	ON
	BT.STBY (Espera de BLUETOOTH)	Cuando el sistema tiene información de emparejamiento, el sistema se encuentra en el modo de espera de BLUETOOTH incluso cuando está apagado. (ON/OFF)	ON
	AAC (Codificación de audio avanzada)	Permite ajustar si el sistema utilizará o no el formato AAC a través de BLUETOOTH. (ON/OFF) Nota: Si el ajuste se modifica cuando el sistema está conectado con un dispositivo BLUETOOTH, el sistema se desconectará del dispositivo.	ON
<b>SYSTEM</b>	A. STBY (Espera automática)	Activa o desactiva la función AUTO POWER OFF. (ON/OFF) El sistema se apaga automáticamente si no se ha realizado ninguna operación durante un determinado tiempo (unos 20 minutos) y si el sistema no está recibiendo una señal de entrada.	ON
	VER (Versión)	Para indicar la versión actual del firmware.	-
	SYS.RST (Restablecer sistema)	Para restablecer los menús y ajustes (campos de sonido, etc.) del sistema al estado inicial cuando no funcionan correctamente. Consulte "Solución de problemas" (página 18) para obtener más información.	-



## Precauciones

### Seguridad

- Si se introduce algún objeto o cae líquido en el sistema, desenchúfelo y haga que lo revise un técnico especializado antes de volver a utilizarlo.
- No se suba sobre el sistema ya que podría caerse y lesionarse, o bien provocar daños en el sistema.
- No coloque otra cosa que no sea un televisor sobre el sistema.

### Fuente de alimentación

- Antes de utilizar el sistema, compruebe que la tensión de funcionamiento coincide con su nivel de suministro. La tensión de funcionamiento figura en la placa identificativa de la parte posterior del sistema.
- Si no va a utilizar el sistema durante un período prolongado de tiempo, no olvide desconectarlo de la toma de pared. Para desconectar el cable de alimentación de CA, tire del enchufe, nunca del cable.
- Una de las clavijas del enchufe es más ancha que la otra por motivos de seguridad y puede introducirse en la toma de pared en un solo sentido. Si tiene dificultades para introducir completamente el enchufe en la toma de pared, hable con su distribuidor.
- El cable de alimentación de CA solo deberá ser sustituido en un establecimiento cualificado.

### Acumulación de calor

El sistema se calienta durante su funcionamiento, pero no se trata de un problema. Si utiliza el sistema de forma continuada a un volumen elevado, la temperatura en sus zonas posterior e inferior puede aumentar considerablemente. No toque el sistema, ya que podría quemarse.

## Colocación

- Deje la parte delantera del sistema abierta.
- No coloque el sistema encima de un dispositivo que emita calor.
- Coloque el sistema en un lugar con ventilación adecuada para evitar la acumulación de calor y prolongar la vida del sistema.
- No instale el sistema cerca de fuentes de calor ni en lugares expuestos a la luz solar directa, a polvo excesivo o a impactos mecánicos.
- No coloque en la parte posterior del sistema objetos que puedan bloquear sus orificios de ventilación y provocar averías.
- Si el sistema se utiliza junto con un televisor una grabadora de vídeo o un radiocasete, es posible que se produzcan ruidos y que se vea afectada la calidad de imagen. En tal caso, mantenga el sistema alejado del televisor, grabadora de vídeo o radiocasete.
- Tenga cuidado cuando coloque el sistema en una superficie con tratamientos especiales (de cera, aceite, abrillantador, etc.), ya que podría desteñir o decolorar la superficie.
- Tenga cuidado de evitar posibles lesiones con las esquinas del sistema.
- Instale el sistema de forma que no se dañe el altavoz en la parte inferior del sistema.
- Los altavoces de este sistema no pertenecen al tipo apantallado magnéticamente.
- No coloque tarjetas magnéticas ni aparatos de televisor del tipo CRT encima del sistema o en su proximidad.

## Notas sobre el vidrio

- No coloque objetos calientes en la parte superior, como una sartén o cazo calentados. Si se rompe la superficie de vidrio del sistema, se podrían producir lesiones o provocar daños al sistema.
- Evite dar golpes fuertes a la superficie de vidrio. La superficie de vidrio de este sistema está hecha de vidrio templado, sin embargo, es imposible garantizar que no vaya a romperse. Tome en cuenta las siguientes indicaciones para evitar que se rompa el vidrio:
  - Evite dar golpes fuertes a la superficie de vidrio, ya sea golpeándola o dejando caer encima un objeto puntiagudo.
  - No raye el cristal con objetos puntiagudos ni le clave nada.
  - No golpee el lateral de vidrio cuando instale la unidad en un estante de almacenamiento.
- Si el vidrio se rompe, no lo toque con las manos descubiertas. Puede provocar cortes.

- No coloque nada encima de este sistema que pese más de 30 kg. Un artículo de esa magnitud puede estropear a superficie de vidrio de este sistema.
- El vidrio templado es más resistente que el vidrio normal pero se fragmentará en caso de rotura.
- El vidrio templado puede fragmentarse espontáneamente en casos sumamente raros. El vidrio utilizado en este sistema ha sido seleccionado cuidadosamente, sin embargo es imposible garantizar que no vaya a fragmentarse.
- Trate de mantener el sistema nivelado cuando vaya a instalarlo o moverlo. Su inclinación puede provocar daños en el sistema o una lesión debido a la caída de la parte superior de vidrio.

## Funcionamiento

Antes de conectar algún otro equipo, verifique que ha apagado y desenchufado el sistema.

## Limpieza

Limpie el sistema con un paño suave y seco. No utilice estropajos, polvos limpiadores ni disolventes, como alcohol o bencina.

Si desea realizar alguna consulta o solucionar algún problema relacionado con el sistema, póngase en contacto con el distribuidor Sony más próximo.

## Derechos de autor

Este sistema incorpora Dolby\* Digital y DTS\*\* Digital Surround System.

\* Fabricado bajo licencia de Dolby Laboratories. Dolby y el símbolo de la doble D son marcas comerciales de Dolby Laboratories.

\*\* Fabricado bajo licencia amparado por las patentes de los Estados Unidos: 5.956.674; 5.974.380; 6.226.616; 6.487.535; 7.212.872; 7.333.929; 7.392.195; 7.272.567 y otras patentes estadounidenses e internacionales emitidas y pendientes. DTS-HD, el símbolo, DTS-HD y el símbolo son marcas comerciales registradas de DTS, Inc. El producto incluye el software. © DTS, Inc. Todos los derechos reservados.

La marca de la palabra BLUETOOTH® y sus logotipos son marcas comerciales registradas de Bluetooth SIG, Inc. y cualquier uso de los mismos por parte de Sony Corporation se realiza bajo licencia.

Este sistema incorpora tecnología High-Definition Multimedia Interface (HDMI™).

Los términos HDMI y HDMI High-Definition Multimedia Interface y el logotipo de HDMI son marcas comerciales o marcas comerciales registradas de HDMI Licensing LLC en los Estados Unidos y otros países.

El logotipo de "BRAVIA" es una marca comercial de Sony Corporation.

"DSEE" es una marca comercial de Sony Corporation.

"x.v.Colour" y el logotipo de "x.v.Colour" son marcas comerciales de Sony Corporation.

"PlayStation®" es una marca comercial registrada de Sony Computer Entertainment Inc.

N Mark es una marca comercial o una marca comercial registrada de NFC Forum, Inc. en los Estados Unidos y en otros países.

Android y Google Play son marcas comerciales de Google Inc. "ClearAudio+" es una marca comercial de Sony Corporation.

Apple, el logotipo Apple, iPhone, iPod, e iPod touch son marcas comerciales de Apple Inc., registradas en los Estados Unidos y en otros países. App Store es una marca de servicio de Apple Inc.



“Made for iPod” y “Made for iPhone” significan que un accesorio electrónico ha sido diseñado específicamente para conectarse con un iPod o iPhone respectivamente y que ha sido certificado por el desarrollador que cumple con las normas de funcionamiento de Apple. Apple no se responsabiliza del funcionamiento de este dispositivo ni de su cumplimiento con las normas de seguridad ni reguladoras. Tenga en consideración que el uso de este accesorio con un iPod o iPhone puede afectar al funcionamiento inalámbrico.

### **Modelos de iPod/iPhone compatibles**

Los modelos compatibles de iPod/iPhone son los siguientes: Actualice su iPod/iPhone con la última versión de software antes de utilizarlo con el sistema.

La tecnología BLUETOOTH funciona con:

- iPhone  
iPhone 5s/iPhone 5c/iPhone 5/iPhone 4s/iPhone 4/iPhone 3GS
- iPod touch  
iPod touch (5ª generación)/iPod touch (4ª generación)

Las demás marcas y nombres comerciales pertenecen a sus respectivos propietarios.

# Tecnología inalámbrica BLUETOOTH

## Versiones y perfiles de BLUETOOTH compatibles

Se denomina perfil a un conjunto estándar de funciones que engloba distintas funcionalidades de productos BLUETOOTH. Consulte las "Especificaciones" (página 21) para obtener información sobre la versión de BLUETOOTH y los perfiles compatibles con este sistema.

### Notas

- Para poder utilizar la función BLUETOOTH, es necesario que el dispositivo BLUETOOTH que desea conectar tenga el mismo perfil que este sistema. Incluso si el dispositivo es compatible con el mismo perfil, puede que las funciones sean diferentes debido a las especificaciones del dispositivo BLUETOOTH.
- Puede que la reproducción de audio en el sistema se retrase con respecto a la del dispositivo BLUETOOTH debido a las características de la tecnología inalámbrica BLUETOOTH.

## Rango de comunicación efectivo

Los dispositivos BLUETOOTH deben estar a una distancia máxima de aproximadamente 10 metros (sin obstáculos) entre ellos. El rango de comunicación efectiva puede que sea menor en función de las siguientes condiciones;

- Cuando haya una persona, un objeto metálico, una pared u otro obstáculo entre los dispositivos enlazados con una conexión BLUETOOTH
- Entornos en los que haya una LAN inalámbrica instalada
- Cerca de hornos microondas que se estén utilizando
- Entornos en los que se generen otras ondas electromagnéticas

## Efectos de otros dispositivos

Los dispositivos BLUETOOTH y equipos de LAN inalámbrica (IEEE 802.11b/g) utilizan la misma banda de frecuencia (2,4 GHz). Cuando utilice un dispositivo BLUETOOTH cerca de un dispositivo con capacidad de LAN inalámbrica, puede que se produzcan interferencias electromagnéticas.

Esta situación podría producir una velocidad de transferencia de datos menor, ruido o imposibilidad de conectarse. Si así sucede, pruebe los siguientes consejos:

- Conecte el sistema y el teléfono móvil con BLUETOOTH o el dispositivo BLUETOOTH cuando se encuentre al menos a 10 metros de distancia del equipo de LAN inalámbrica.
- Apague el equipo de LAN inalámbrica cuando esté utilizando el dispositivo BLUETOOTH en un radio de 10 metros.

## Efectos en otros dispositivos

Las ondas de radio emitidas por el sistema puede que interfieran en el funcionamiento de algunos dispositivos médicos. Debido a que estas interferencias pueden provocar averías, apague en todo momento el sistema, los teléfonos móviles con BLUETOOTH y los dispositivos BLUETOOTH en los siguientes lugares:

- En hospitales, trenes, aviones, gasolineras y en cualquier otro lugar en donde haya gases inflamables
- Cerca de puertas automáticas o alarmas de fuego

### Notas

- Este sistema es compatible con las funciones de seguridad que cumplen con la especificación BLUETOOTH, que es el medio por el cual se garantiza la seguridad al comunicarse mediante la tecnología BLUETOOTH. No obstante, puede que esta seguridad no sea suficiente dependiendo de los ajustes y de otros factores. Por consiguiente, tenga siempre cuidado cuando establezca comunicaciones con la tecnología BLUETOOTH.
- Sony no se considerará responsable de ningún modo por cualquier daño o pérdida que se produzca debido a filtraciones de información durante la comunicación establecida con la tecnología BLUETOOTH.
- La comunicación BLUETOOTH no está garantizada necesariamente en todos los dispositivos BLUETOOTH que tengan el mismo perfil que este sistema.
- Los dispositivos BLUETOOTH conectados con este sistema tienen que cumplir con la especificación BLUETOOTH prescrita por Bluetooth SIG, Inc., y tienen que estar certificados para poder cumplir con ella. No obstante, incluso cuando un dispositivo cumple con la especificación BLUETOOTH, puede que haya casos en los que las características o especificaciones del dispositivo BLUETOOTH no permitan conectarse, o

bien puede que produzca diferentes métodos de control, visualización o funcionamiento.

- Puede que se produzca ruido o puede que el audio se vea interrumpido dependiendo del dispositivo BLUETOOTH que haya conectado al sistema, del entorno de comunicaciones o de las condiciones ambientales.

## Solución de problemas

Si le surge cualquiera de las siguientes dificultades mientras emplea el sistema, utilice esta guía de solución de problemas para resolver el problema antes de solicitar asistencia técnica. Si el problema persiste, consulte con el distribuidor Sony más próximo.

### ALIMENTACIÓN

**El sistema no se enciende.**

- Compruebe que el cable de alimentación de CA está correctamente conectado.

**El sistema se apaga automáticamente.**

- La función "A. STBY" está activada. Establezca "A. STBY (Espera automática)" en "OFF" (página 10).

### SONIDO

**No se reproduce ningún sonido de televisión en el sistema.**

- Pulse repetidamente el botón INPUT del mando a distancia para mostrar "TV" en la pantalla (consulte "Escuchar el audio del televisor" en la Guía de inicio suministrada).
- Compruebe la conexión del cable HDMI, del cable óptico digital o del cable de audio que está conectado al sistema y al televisor (consulte "Conexión" en la Guía de inicio suministrada).
- Compruebe la salida de audio del televisor. Consulte el manual de instrucciones del televisor para información sobre la configuración del televisor.
- Suba el volumen del televisor o cancele el silenciado.
- Cuando un televisor compatible con la tecnología Canal de retorno de audio (ARC) se conecta con un cable HDMI, asegúrese de que el cable esté conectado al terminal de entrada HDMI (ARC) del televisor (consulte "Conexión" en la Guía de inicio suministrada).
- Si el televisor no es compatible con la tecnología Canal de retorno de audio (ARC), conecte el cable óptico digital junto con el cable HDMI para que se pueda emitir el sonido (consulte "Conexión" en la Guía de inicio suministrada).

**El sonido se reproduce tanto en el sistema como en el altavoz del televisor.**

- Apague el sonido del sistema o del televisor.

**El sonido del televisor procedente de este sistema se emite con retraso respecto a la imagen.**

- Establezca "SYNC (Sincronización AV)" en "OFF" si estuviera en "ON" (página 9).

**El sonido del equipo conectado al altavoz de barra no se oye o se oye con un nivel muy bajo a través de este sistema.**

- Pulse el botón VOL + del mando a distancia y compruebe el nivel del volumen (consulte "Componentes y controles" (página 20)).
- Pulse el botón MUTE o VOL + del mando a distancia para cancelar la función de silenciado (consulte "Componentes y controles" (página 20)).
- Verifique que la fuente de entrada esté correctamente seleccionada. Pruebe a seleccionar otras fuentes de entrada pulsando el botón INPUT del mando a distancia varias veces (consulte "Escuchar el sonido" en la Guía de inicio suministrada).
- Compruebe que todos los cables del sistema y de los equipos conectados estén totalmente insertados en las tomas.

**No se escuchan los sonidos graves o su volumen es bajo.**

- Pulse el botón SW VOL + del mando a distancia para subir el volumen del altavoz potenciador de graves (consulte "Componentes y controles" (página 20)).

**No es posible obtener el efecto de sonido envolvente.**

- En función de la señal de entrada y del ajuste del campo de sonido, el procesamiento del sonido envolvente podría no funcionar de forma eficiente. El efecto de sonido envolvente podría ser muy sutil dependiendo del programa o del disco.
- Para reproducir audio multicanal, compruebe el ajuste de salida de digital de audio en el dispositivo conectado al sistema. Para obtener más información, consulte el manual de instrucciones suministrado con el equipo conectado.

## BLUETOOTH

### No se puede completar la conexión BLUETOOTH.

- Asegúrese de que la iluminación LED (azul) esté encendida (consulte “Escuchar el sonido desde dispositivos BLUETOOTH” en la Guía de inicio suministrada).

Estado del sistema	Estado de la iluminación LED
Durante el emparejamiento BLUETOOTH	Parpadea rápidamente en azul
El sistema está intentando conectarse con un dispositivo BLUETOOTH	Parpadea en azul
El sistema ha establecido la conexión con un dispositivo BLUETOOTH	Se ilumina en azul
El sistema se encuentra en el modo de espera de BLUETOOTH (cuando el sistema está apagado)	Apagada

- Compruebe que el dispositivo BLUETOOTH que se va a conectar está encendido y que la función BLUETOOTH está activada.
- Acerque el sistema y el dispositivo BLUETOOTH.
- Vuelva a emparejar el sistema y el dispositivo BLUETOOTH. Puede ser que necesite cancelar el emparejamiento con el sistema en su dispositivo BLUETOOTH en primer lugar.

### No se puede lograr el emparejamiento.

- Acerque el sistema y el dispositivo BLUETOOTH (consulte “Escuchar el sonido desde dispositivos BLUETOOTH” en la Guía de inicio suministrada).
- Verifique que el sistema no esté recibiendo interferencias por parte de un equipo con LAN inalámbrica, de otros dispositivos inalámbricos de 2,4 GHz o de un horno microondas. Si hay cerca un dispositivo que genera radiación electromagnética, aleje dicho dispositivo del sistema.

### No se emite ningún sonido desde el dispositivo BLUETOOTH conectado.

- Asegúrese de que la iluminación LED (azul) esté encendida (consulte “Escuchar el sonido desde dispositivos BLUETOOTH” en la Guía de inicio suministrada).
- Acerque el sistema y el dispositivo BLUETOOTH.
- Si hay cerca un dispositivo que genera radiación electromagnética, como un equipo con LAN inalámbrica, otros dispositivos BLUETOOTH o un horno microondas, aleje dicho dispositivo del sistema.
- Aparte cualquier obstáculo entre el sistema y el dispositivo BLUETOOTH o bien, aparte el sistema del obstáculo.
- Cambie la ubicación del dispositivo BLUETOOTH conectado.
- Pruebe a cambiar la frecuencia inalámbrica del router Wi-Fi, ordenador, etc. a una banda de 5 GHz.
- Suba el volumen del dispositivo BLUETOOTH conectado.

### El sonido no está sincronizado con la imagen.

- Cuando se ven películas, es posible que el sonido se oiga con un ligero retardo respecto a la imagen.

## MANDO A DISTANCIA

### El mando a distancia no funciona.

- Oriente el mando a distancia hacia el sensor del mando a distancia ubicado en el sistema (consulte “Componentes y controles” (página 19)).
- Retire cualquier obstáculo que impida la comunicación entre el mando a distancia y el sistema.
- Sustituya las dos pilas del mando a distancia por otras nuevas si ya no tienen carga.
- Verifique que está pulsando el botón correcto en el mando a distancia.

## OTROS

---

La función Control por HDMI no funciona correctamente.

- Compruebe la conexión HDMI (consulte "Conexión" en la Guía de inicio suministrada).
- Ajuste la función Control por HDMI en el televisor. Consulte el manual de instrucciones suministrado con el televisor para obtener información acerca de la configuración del televisor.
- Asegúrese de que el equipo conectado sea compatible con "BRAVIA" Sync.
- Compruebe los ajustes de Control por HDMI del equipo conectado. Consulte el manual de instrucciones suministrado con el equipo conectado.
- Si conecta o desconecta el cable de alimentación de CA, espere más de 15 segundos antes de utilizar el sistema.
- Si conecta la salida de audio del equipo de vídeo y el sistema con un cable distinto al cable HDMI, es posible que no se emita ningún sonido a causa de "BRAVIA" Sync. En tal caso, establezca "CTRL (Control por HDMI)" en "OFF" (página 10) o conecte el cable procedente de la toma de salida de audio del equipo de vídeo directamente al televisor.

---

"PRTECT (proteger)" aparece en la pantalla del sistema.

- Toque la tecla táctil I/⏻ (encendido/espera) de la unidad principal para apagar el sistema. Una vez haya desaparecido la indicación, desconecte el cable de alimentación de CA y compruebe que los orificios de ventilación del sistema no estén bloqueados.

## RESET

Si el sistema sigue sin funcionar correctamente, restablezca el sistema del modo siguiente:

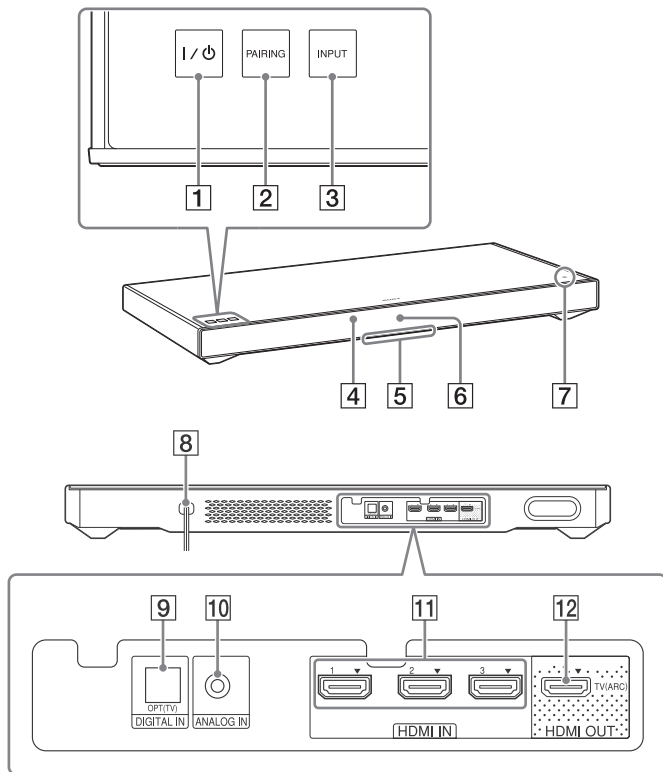
- 1** Pulse el botón I/⏻ (encendido/espera) del mando a distancia para encender el sistema.
- 2** Pulse el botón MENU en el mando a distancia.
- 3** Pulse el botón ↑ ↓ (seleccionar) repetidamente hasta que aparezca "SYSTEM" y, a continuación, pulse el botón ENTER.

- 4** Pulse el botón ↑ ↓ (seleccionar) repetidamente hasta que aparezca "SYS.RST" y, a continuación, pulse el botón ENTER (página 10).
- 5** Pulse el botón ENTER después de que se muestre "START". "RESET" aparecerá en la pantalla y los ajustes del menú y de los campos de sonido, etc. volverán a sus estados iniciales.
- 6** Desconecte el cable de alimentación de CA.



# Componentes y controles

## Unidad principal



## Parte delantera / parte superior

- 1 Tecla táctil I/⏻ (encendido/espera)
- 2 Tecla táctil PAIRING
- 3 Tecla táctil INPUT
- 4 Sensor del mando a distancia

### 5 Iluminación LED

- Blanco: cuando la luminosidad de la pantalla está ajustada en "Desactivada," la iluminación LED se apaga.
- Azul: Modo BLUETOOTH (página 17)

### 6 Pantalla

### 7 Marca N

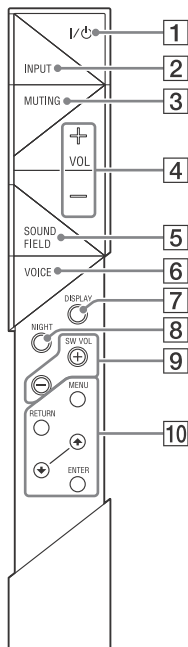
Para utilizar una función NFC toque la marca con el dispositivo NFC.

## Parte trasera

- 8 Cable de alimentación de CA
- 9 Toma DIGITAL IN (OPT (TV))
- 10 Toma ANALOG IN
- 11 Tomas HDMI IN 1/2/3
- 12 Toma HDMI OUT (TV (ARC))

\* Toque la tecla táctil ligeramente con la yema del dedo. Puede que no obtenga el funcionamiento correcto si toca dos o más teclas simultáneamente o si lo hace con el pulgar.

## Mando a distancia



1 Botón I/⏻ (encendido/espera)

2 Botón INPUT

3 Botón MUTING

4 Botón VOL (volumen) +/-

5 Botón SOUND FIELD\*

6 Botón VOICE\*

7 Botón DISPLAY

Es posible cambiar la luminosidad de la pantalla  
Clara → Oscura → Desactivada

- Cuando la luminosidad de la pantalla está ajustada en “Desactivada”, la pantalla se apaga tras mostrar el estado de funcionamiento durante unos segundos.
- Cuando el ajuste se cambia a “Clara” desde “Desactivada” en la pantalla se muestra la información de flujo de audio.

8 Botón NIGHT (modo de noche)\*

9 Botones SW VOL (volumen del altavoz potenciador de graves) +/-

Ajustan el volumen del sonido grave.

10 Botones MENU/↑ ↓ (seleccionar)/ENTER/RETURN

Seleccione el ajuste deseado pulsando el botón ↑ ↓ (seleccionar) y, a continuación, regístrelo pulsando el botón ENTER.

\* Consulte “Disfrutar de los efectos de sonido” en la Guía de inicio suministrada.

# Especificaciones

## Sección del amplificador

POTENCIA NOMINAL DE SALIDA (referencia)

Frontal izquierdo + frontal derecho: 20 W + 20 W  
(a 3 ohms, 1 kHz, 1%THD)

POTENCIA DE SALIDA (referencia)

Altavoces frontal izquierdo / frontal derecho: 35 vatios (por canal a 3 ohmios, 1 kHz)

Altavoz potenciador de graves: 100 vatios (a 4 ohmios, 100 Hz)

Entradas

HDMI IN 1/2/3\*

ANALOG IN

DIGITAL IN (OPT (TV))

\* Estas 3 tomas son idénticas. Se puede usar cualquiera de ellas indistintamente.

Salida

HDMI OUT (TV (ARC))

## Sección BLUETOOTH

Sistema de comunicación

Especificación de BLUETOOTH versión 3.0

Salida

Especificación de BLUETOOTH Power Class 2

Rango de comunicación máximo

Campo de visión aprox. 10 m<sup>1)</sup>

Número máximo de dispositivos registrables

9 dispositivos

Banda de frecuencia

Banda de 2,4 GHz (2,4000 GHz - 2,4835 GHz)

Método de modulación

FHSS (Freq Hopping Spread Spectrum)

Perfiles BLUETOOTH compatibles<sup>2)</sup>

A2DP (Advanced Audio Distribution Profile)

AVRCP 1.3 (Audio Video Remote Control Profile)

Códecs compatibles<sup>3)</sup>

SBC<sup>4)</sup>, AAC<sup>5)</sup>

Rango de transmisión (A2DP)

20 Hz - 20.000 Hz (frecuencia de muestreo 44,1 kHz)

- 1) El rango real variará en función de diversos factores como los obstáculos que haya entre los dispositivos, los campos magnéticos emitidos por un horno microondas, la electricidad estática, un teléfono inalámbrico, la sensibilidad de la recepción, el sistema operativo, la aplicación de software utilizada, etc.
- 2) Los perfiles de BLUETOOTH estándar indican la finalidad de la comunicación BLUETOOTH entre dispositivos.
- 3) Códec: formato de conversión y compresión de la señal de audio
- 4) Códec de sub-banda
- 5) Codificación de audio avanzada

## Sección de altavoces frontal izquierdo / frontal derecho

Sistema de altavoces

Suspensión acústica, sistema de altavoces de gama completa

Altavoz

Tipo cónico de 35 mm x 80 mm

Impedancia nominal

3 ohmios

## Sección del altavoz potenciador de graves

Sistema de altavoces

Sistema de altavoz potenciador de graves

Reflector de bajos

Altavoz

Tipo cónico de 100 mm x 2

Impedancia nominal

4 ohmios

## Especificaciones generales

Requisitos de alimentación

220 V - 240 V CA, 50 Hz/60 Hz

Consumo de energía

Encendido: 34 W

Modo de espera (Control por HDMI está establecido en "On"): 0,5 W o inferior

Modo de espera (Control por HDMI está establecido en "Off"): 0,3 W o inferior

Modo de espera de BLUETOOTH: 0,5 W o inferior  
 Dimensiones (aprox.) (an/al/prf)  
 720 mm × 72 mm × 310 mm  
 Peso (aprox.)  
 8 kg

## Formatos de entrada de audio digital compatibles con el sistema

Dolby Digital	DTS-HD Master Audio*
Dolby Digital Plus*	DTS-HD High Resolution Audio*
Dolby TrueHD*	DTS-HD Low Bit Rate*
DTS	Linear PCM 2ch 48 kHz o menos
DTS 96/24	Linear PCM Maximum 7.1ch 192 kHz o menos*

\* Estos formatos solo se pueden introducir con la conexión HDMI.

## Formatos de vídeo compatibles con el sistema

### Entrada/Salida (bloque de repetidor HDMI)

Archivo	2D	3D		
		Compresión de fotogramas	Lado a lado (mitad)	Encima-debajo (arriba y abajo)
4096 × 2160p @ 59,94/60 Hz <sup>1</sup>	○	-	-	-
4096 × 2160p @ 50 Hz <sup>1</sup>	○	-	-	-
4096 × 2160p @ 23,98/24 Hz <sup>2</sup>	○	-	-	-
3840 × 2160p @ 59,94/60 Hz <sup>1</sup>	○	-	-	-
3840 × 2160p @ 50 Hz <sup>1</sup>	○	-	-	-
3840 × 2160p @ 29,97/30 Hz <sup>2</sup>	○	-	-	-
3840 × 2160p @ 25 Hz <sup>2</sup>	○	-	-	-
3840 × 2160p @ 23,98/24 Hz <sup>2</sup>	○	-	-	-
1920 × 1080p @ 59,94/60 Hz	○	-	○	○
1920 × 1080p @ 50 Hz	○	-	○	○
1920 × 1080p @ 29,97/30 Hz	○	○	○	○
1920 × 1080p @ 25 Hz	○	○	○	○
1920 × 1080p @ 23,98/24 Hz	○	○	○	○
1920 × 1080i @ 59,94/60 Hz	○	○	○	○
1920 × 1080i @ 50 Hz	○	○	○	○
1280 × 720p @ 59,94/60 Hz	○	○	○	○
1280 × 720p @ 50 Hz	○	○	○	○
1280 × 720p @ 29,97/30 Hz	○	○	○	○
1280 × 720p @ 23,98/24 Hz	○	○	○	○
720 × 480p @ 59,94/60 Hz	○	-	-	-
720 × 576p @ 50 Hz	○	-	-	-
640 × 480p @ 59,94/60 Hz	○	-	-	-

<sup>1</sup> YCbCr 4:2:0/Compatible solo con 8 bits

<sup>2</sup> Compatible solo con 8 bits

El diseño y las especificaciones están sujetos a cambios sin previo aviso.

## WAARSCHUWING

Installeer het toestel niet in een te kleine ruimte zoals een boekenrek of een inbouwkast.

Om het risico op brand te voorkomen, zorgt u dat de ventilatieopening van het apparaat niet wordt afgedekt met kranten, tafelkleden, gordijnen, enz. Stel het apparaat ook niet bloot aan open vuur (zoals kaarsen).

Om het risico op een elektrische schok of brand te voorkomen, zorgt u dat het apparaat niet wordt blootgesteld aan vloeistoffen. Plaats dus geen objecten gevuld met vloeistof, zoals een vaas, op het apparaat.

Het toestel blijft onder spanning staan zolang de stekker in het stopcontact zit, ook al is het toestel zelf uitgeschakeld.

De stekker wordt gebruikt om het toestel los te koppelen; verbind het toestel daarom met een stopcontact waar u gemakkelijk bij kunt. Indien u een afwijking opmerkt aan het toestel, trekt u het snoer onmiddellijk uit het stopcontact.

Stel batterijen of apparaten met batterijen niet bloot aan extreme hitte, zoals direct zonlicht en vuur.

Alleen voor gebruik binnenshuis.

### Aanbevolen kabels

Gebruik degelijk afgeschermd en geaarde kabels voor de verbinding met hostcomputers en/of randapparatuur.

Dit apparaat werd getest en conform bevonden met de limieten bepaald in de EMC Richtlijn met een verbindingkabel van minder dan 3 meter.

### Opmerking voor klanten: de volgende informatie geldt enkel voor apparatuur verkocht in landen waar de EU-richtlijnen van kracht zijn.

Dit product werd geproduceerd door of in opdracht van Sony Corporation, 1-7-1 Konan Minato-ku Tokyo, 108-0075 Japan. Vragen met betrekking tot product conformiteit gebaseerd op EU-wetgeving kunnen worden gericht aan de gemachtigde vertegenwoordiger, Sony Deutschland GmbH, Hedelfinger Strasse 61, 70327 Stuttgart, Duitsland. Voor service- of garantie zaken verwijzen wij u door naar de adressen in de afzonderlijke service of garantie documenten.



Hierbij verklaart Sony Corp. dat het toestel in overeenstemming is met de essentiële eisen en de andere relevante bepalingen van richtlijn 1999/5/EG.

Nadere informatie kunt u vinden op:  
<http://www.compliance.sony.de/>



### **Verwijdering van oude elektrische en elektronische apparaten (van toepassing in de Europese Unie en andere Europese landen met gescheiden inzamelingsystemen)**

Dit symbool op het product of op de verpakking wijst erop dat dit product niet als huishoudelijk afval mag worden behandeld. Het moet echter naar een inzamelingspunt worden gebracht waar elektrische en

elektronische apparatuur wordt gerecycled. Als u ervoor zorgt dat dit product op de correcte manier wordt verwerkt, helpt u mogelijke negatieve gevolgen voor mens en milieu die zouden kunnen veroorzaakt worden in geval van verkeerde afvalbehandeling te voorkomen. Het recyclen van materialen draagt bij tot het behoud van natuurlijke bronnen. Voor meer details in verband met het recyclen van dit product, kan u contact opnemen met de gemeentelijke instanties, de organisatie belast met de verwijdering van huishoudelijk afval of de winkel waar u het product hebt gekocht.

Europe Only



**Pb**

### **Verwijdering van oude batterijen (in de Europese Unie en andere Europese landen met afzonderlijke inzamelingsystemen)**

Dit symbool op de batterij of verpakking wijst erop dat de meegeleverde batterij van dit product niet als huishoudelijk afval behandeld mag worden.

Op sommige batterijen kan dit symbool voorkomen in combinatie met een chemisch symbool. De chemische symbolen voor kwik (Hg) of lood (Pb) worden toegevoegd als de batterij meer dan 0,0005 % kwik of 0,004 % lood bevat.

Door deze batterijen op juiste wijze af te voeren, voorkomt u voor mens en milieu negatieve gevolgen die zich zouden kunnen voordoen in geval van verkeerde afvalbehandeling. Het recyclen van materialen draagt bij tot het vrijwaren van natuurlijke bronnen.

In het geval dat de producten om redenen van veiligheid, prestaties dan wel in verband met dataintegriteit een permanente verbinding met batterij vereisen, dient deze batterij enkel door gekwalificeerd servicepersoneel vervangen te worden. Om ervoor te zorgen dat de batterij op een juiste wijze zal worden behandeld, dient het product aan het eind van zijn levenscyclus overhandigd te worden aan het desbetreffende inzamelingspunt voor de recyclage van elektrisch en elektronisch materiaal.

Voor alle andere batterijen verwijzen we u naar het gedeelte over hoe de batterij veilig uit het product te verwijderen. Overhandig de batterij bij het desbetreffende inzamelingspunt voor de recyclage van batterijen. Voor meer details in verband met het recyclen van dit product of batterij, neemt u contact op met de gemeentelijke instanties, het bedrijf of de dienst belast met de verwijdering van huishoudafval of de winkel waar u het product hebt gekocht.

## Inhoudsopgave

### Handige functies

De functie Controle voor HDMI gebruiken .....	5
"BRAVIA" Sync-functies gebruiken .....	6
Bediening van het systeem met gebruik van een smartphone of tablet (SongPal) .....	7
De instellingen aanpassen .....	9

### Diverse

Voorzorgsmaatregelen .....	12
Draadloze technologie van BLUETOOTH .....	15
Verhelpen van storingen .....	17
Onderdelen en bedieningselementen .....	20
Technische gegevens .....	22

Zie de bijgeleverde Beknopte gids voor de setup en basisbediening.



### De functie Controle voor HDMI gebruiken

Door de functie Controle voor HDMI in te schakelen en een apparaat aan te sluiten dat compatibel is met de functie Controle voor HDMI via een High Speed HDMI-kabel, wordt de bediening aanzienlijk vereenvoudigd met de onderstaande functies.

De functie Controle voor HDMI wordt geactiveerd door "CTRL (Controle voor HDMI)" op "ON" te stellen (pagina 10). De basisinstelling is "ON".

### Systeme uitschakelen

Wanneer u de TV uitschakelt, worden het systeem en de aangesloten apparaten tevens automatisch uitgeschakeld.

### Geluidscontrole van het systeem

Indien u het systeem inschakelt terwijl u TV kijkt, wordt het TV-geluid automatisch via de luidsprekers van het systeem weergegeven. Het volume van het systeem wordt geregeld wanneer u het volume instelt met de afstandsbediening van de TV.

Wanneer het geluid van de TV via de luidsprekers van het systeem werd weergegeven alvorens de TV werd uitgeschakeld, zal het systeem weer automatisch worden ingeschakeld zodra u de volgende keer de TV weer inschakelt.

### Audio Return Channel (ARC)

Als de TV geschikt is voor Audio Return Channel (ARC)-technologie wordt via een High Speed HDMI-kabelverbinding ook een digitaal audiosignaal van de TV naar het systeem gestuurd. U hoeft geen aparte audioverbinding te maken voor weergave van het geluid van de TV via het systeem.

De ARC-functie wordt geactiveerd door "ARC (Audio Return Channel)" op "ON" te stellen (pagina 10). De basisinstelling is "ON".

### One-Touch Play

Wanneer u een apparaat (Blu-ray Disc™-speler, "PlayStation®4" etc.) start dat met het systeem is verbonden middels een High Speed HDMI-kabel, wordt de aangesloten TV automatisch ingeschakeld en het ingangssignaal van het systeem naar de vereiste HDMI-ingang geschakeld.

#### Opmerkingen

- De functies hierboven werken mogelijk niet met bepaalde apparaten.
- Afhankelijk van de instellingen van de aangesloten apparatuur werkt de functie Controle voor HDMI mogelijk niet juist. Raadpleeg de gebruiksaanwijzing van de apparatuur.

## "BRAVIA" Sync-functies gebruiken

De hieronder aangegeven, originele Sony-functies kunnen tevens worden gebruikt met producten die compatibel zijn met "BRAVIA" Sync.

### Energiebesparing

Indien een "BRAVIA" Sync-compatibele TV met het systeem is verbonden, wordt het energieverbruik tijdens standby verlaagd door de HDMI-signaaltransmissie te stoppen wanneer de TV is uitgeschakeld met de pass-through-functie\* van het systeem op "AUTO" gesteld (pagina 10).

De basisinstelling is "AUTO".

Indien een andere TV dan "BRAVIA" is verbonden, moet u dit onderdeel op "ON" stellen (pagina 10).

\* De pass-through-functie voor HDMI-signalen wordt gebruikt voor weergave van de signalen van de HDMI OUT-aansluiting van dit systeem, zelfs wanneer het systeem standby is geschakeld.

### Opmerkingen over HDMI-aansluitingen

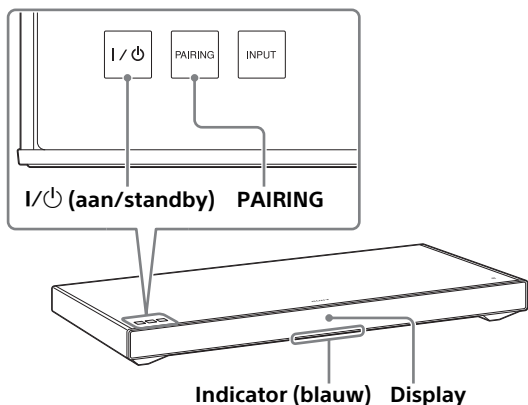
- Gebruik een High Speed HDMI-kabel. Als u een Standard HDMI-kabel gebruikt, worden 1080p, Deep Color, 3D en 4K beelden mogelijk niet goed weergegeven.
- Gebruik een erkende HDMI-kabel.  
Gebruik een Sony High Speed HDMI-kabel met het kabeltype-logo.
- Het gebruik van een HDMI-DVI-conversiekabel wordt afgeraden.
- Controleer de instelling van de aangesloten apparatuur als het beeld niet goed is of als het geluid van een met een HDMI-kabel aangesloten apparaat niet wordt weergegeven.
- Audiosignalen (bemonsteringsfrequentie, bitlengte, enz.) die via een HDMI-aansluiting worden verzonden, worden misschien door het aangesloten apparaat onderdrukt.
- Het geluid zal misschien worden onderbroken als de bemonsteringsfrequentie of het aantal kanalen van uitgestuurde

audiosignalen van het weergegeven apparaat wordt overgeschakeld.

- Wanneer het aangesloten apparaat niet geschikt is voor de technologie voor bescherming van auteursrechten (HDCP), kunnen beeld en/of geluid van de HDMI OUT-aansluiting van dit systeem worden vervormd of helemaal niet worden uitgestuurd. Controleer in dat geval de specificaties van de aangesloten apparatuur.
- Wanneer "TV" als ingangsbron voor het systeem is geselecteerd, worden de videosignalen van een van de laatst gekozen HDMI IN 1/2/3-aansluitingen via de HDMI OUT-aansluiting uitgestuurd.
- Dit systeem ondersteunt transmissie van Deep Color, "x.v.Colour", 3D en 4K.
- Voor weergave van 3D-beelden, moet u een 3D-compatibele TV en video-apparaat (Blu-ray Disc-speler, "PlayStation®4" etc.) met het systeem verbinden middels High Speed HDMI-kabels, een 3D-bril opzetten en vervolgens de weergave van bijvoorbeeld een 3D-compatibele Blu-ray Disc starten.
- Voor weergave van 4K-beelden moeten de TV en de spelers die met het systeem zijn verbonden compatibel zijn met 4K-beelden.

## Bediening van het systeem met gebruik van een smartphone of tablet (SongPal)

"SongPal" is de app voor het bedienen van het systeem met gebruik van uw smartphone of tablet etc. "SongPal" is verkrijgbaar bij ofwel Google Play™ of App Store. Deze functie wordt geactiveerd door "BT PWR (BLUETOOTH-vermogen)" op "ON" te stellen (pagina 10). De basisinstelling is "ON".



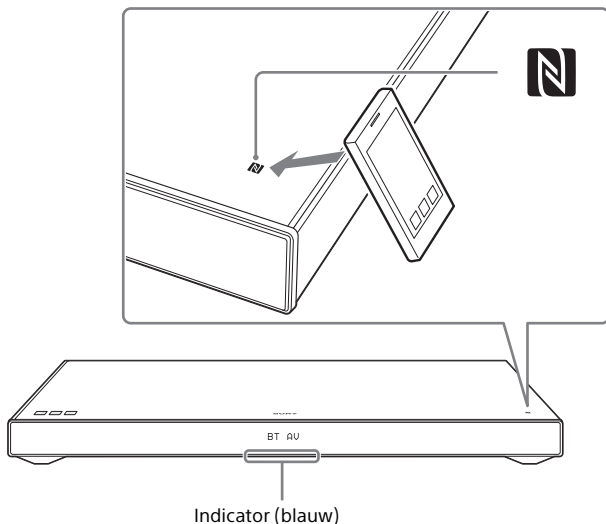
### Bij gebruik van een Android™-apparaat

- 1** Tik op de I/⏻ (aan/standby)-aanraakknop van het systeem. De display van het systeem licht op wanneer het systeem wordt ingeschakeld.
- 2** Zoek naar "SongPal" met het Android-apparaat en download de app.
- 3** Start "SongPal" en volg de aanwijzingen op het scherm.
- 4** Tik nadat de aanduiding van de BLUETOOTH-verbinding op het Android-apparaat verschijnt op de PAIRING-aanraakknop van dit systeem. De indicator (blauw) van het systeem knippert snel tijdens het BLUETOOTH-koppelen.
- 5** Selecteer "SONY:HT-XT1" uit de BLUETOOTH-apparatenlijst van het Android-apparaat. De indicator (blauw) van het systeem licht op wanneer de verbinding is gemaakt.
- 6** Bedien het systeem met de display van het aangesloten Android-apparaat.

## One-touch verbinding met gebruik van het Android-apparaat met ingebouwde NFC-functie (NFC)

- 1** Voer stappen 1 tot 3 uit van "Bij gebruik van een Android-apparaat".
- 2** Raak nadat de aanduiding van de BLUETOOTH-verbinding op het Android-apparaat verschijnt met het Android-apparaat de N-markering van dit systeem aan.

De indicator (blauw) van het systeem licht op wanneer de verbinding is gemaakt.



- 3** Bedien het systeem met de display van het aangesloten Android-apparaat.

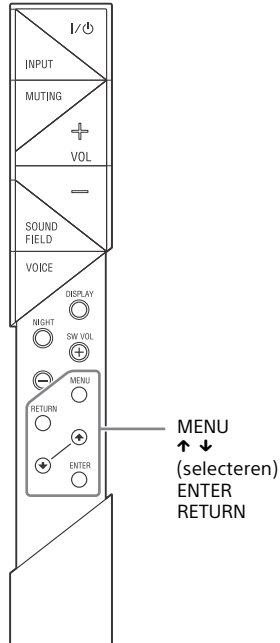
## Bij gebruik van een iPhone/iPod touch

- 1** Tik op de I/⏻ (aan/standby)-aanraakknop van het systeem.  
De display van het systeem licht op wanneer het systeem wordt ingeschakeld.
- 2** Tik op de PAIRING-aanraakknop van het systeem.  
De indicator (blauw) van het systeem knippert snel tijdens het BLUETOOTH-koppelen.
- 3** Stel de iPhone/iPod touch in de koppelingsfunctie en selecteer "SONY:HT-XT1" uit de BLUETOOTH-apparatenlijst van de iPhone/iPod touch.  
De indicator (blauw) van het systeem licht op wanneer de verbinding is gemaakt.
- 4** Zoek naar "SongPal" met de aangesloten iPhone/iPod touch en download de app.
- 5** Bedien het systeem met de display van de aangesloten iPhone/iPod touch.

## De instellingen aanpassen

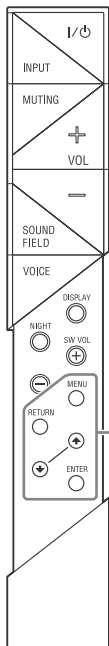
U kunt de volgende onderdelen instellen met de MENU-knop op de afstandsbediening. De instellingen blijven ook behouden wanneer u het netsnoer ontkoppelt.

- 1 Druk op de MENU-knop op de afstandsbediening om het versterkermenu op de display van het systeem te tonen.
- 2 Druk herhaaldelijk op de  $\uparrow$   $\downarrow$  (selecteren)-knop om de gewenste instelling te selecteren en druk vervolgens op de ENTER-knop.
- 3 Druk nogmaals op de MENU-knop om het versterkermenu te sluiten.



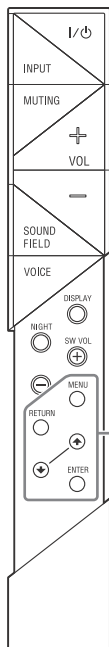
Menu	Functie	Standaard	
<b>LEVEL</b>	DRC (Regeling van dynamisch bereik)	Voor weergave van Dolby Digital-geluid bij een laag volume. (ON/AUTO/OFF) ON: Het geluid wordt gecomprimeerd op basis van de compressie-informatie in het materiaal. AUTO: Het met Dolby TrueHD gecodeerde geluid wordt automatisch gecomprimeerd. OFF: Het geluid wordt niet gecomprimeerd.	AUTO
<b>STONE</b>	BASS	De lage tonen worden versterkt. De instelling kan met stappen van 1 vanaf -6 tot +6 worden veranderd.	0
	TREBLE	De hoge tonen worden versterkt. De instelling kan met stappen van 1 vanaf -6 tot +6 worden veranderd.	0
<b>AUDIO</b>	SYNC (AV synchroon)	Hiermee kunt u het geluid aanpassen wanneer het beeld en het geluid niet synchroon lopen. (ON/OFF)	OFF
	DUAL (Dual mono)	Voor weergave van multiplex-uitzendingen van Dolby Digital-audio. (M/S (hoofd- en subkanalen)/MAIN (hoofdkanaal)/SUB (subkanaal))	MAIN
	AAV (Geavanceerd automatisch volume)	Hiermee vermindert u het volumeverschil tussen verschillende programma's of tussen programma's en reclame. (ON/OFF)	OFF
	EFFECT (Geluidseffect)	ON: Het geluid wordt met het geselecteerde geluidsveld weergegeven. Het gebruik van deze instelling wordt aangeraden. OFF: De ingangsbron wordt tot 2-kanalen teruggemengd. Opmerking: Met "EFFECT (Geluidseffect)" op "OFF" gesteld, wordt "EFFECT (Geluidseffect)" automatisch naar "ON" gesteld wanneer u de SOUND FIELD-instelling verandert.	ON

wordt vervolgd



MENU  
 ↑ ↓  
 (selecteren)  
 ENTER  
 RETURN

Menu		Functie	Standaard
HDMI	CTRL (Controle voor HDMI)	Hiermee activeert of annuleert u de functie Controle voor HDMI. (ON/OFF) Zie "De functie Controle voor HDMI gebruiken" (pagina 5) voor details.	ON
	P. THRU (Pass-through)	Hiermee stelt u de energiebesparingsstand van de pass-through-functie van HDMI-signalen in. (AUTO/ON) AUTO: Signalen van de HDMI OUT-aansluiting van het systeem worden tijdens de standbyfunctie in overeenstemming met de status van de TV uitgestuurd. Met deze instelling wordt tijdens standby meer energie bespaard dan met de "ON" instelling. ON: Signalen van de HDMI OUT-aansluiting worden tijdens standby altijd uitgestuurd. Indien een andere TV dan "BRAVIA" is verbonden, moet u de "ON"-instelling voor het systeem gebruiken. Opmerking: Dit onderdeel verschijnt alleen wanneer "CTRL (Controle voor HDMI)" op "ON" is gesteld.	AUTO
	ARC (Audio Return Channel)	Voor het luisteren naar digitaal geluid van een TV die compatibel is met de Audio Return Channel (ARC)-technologie en die is aangesloten met een High Speed HDMI-kabel. (ON/OFF) Opmerking: Dit onderdeel verschijnt alleen wanneer "CTRL (Controle voor HDMI)" op "ON" is gesteld.	ON
SET BT	BT PWR (BLUETOOTH- vermogen)	Voor het in- en uitschakelen van de BLUETOOTH-functies van dit systeem. (ON/OFF) Opmerking: Wanneer u de instelling naar "OFF" verandert, worden de BLUETOOTH-functie en NFC-functie uitgeschakeld.	ON
	BT.STBY (BLUETOOTH-standby)	Indien het systeem koppelingsinformatie heeft, staat het systeem ook wanneer uitgeschakeld in de BLUETOOTH-standbyfunctie. (ON/OFF)	ON
	AAC (Geavanceerde audiocodering)	Hiermee bepaalt u of het systeem wel of niet AAC via BLUETOOTH gebruikt. (ON/OFF) Opmerking: Indien u de instelling verandert wanneer het systeem met een BLUETOOTH-apparaat verbonden is, wordt de verbinding tussen het systeem en het apparaat verbroken.	ON



MENU  
 ↑ ↓  
 (selecteren)  
 ENTER  
 RETURN

Menu	Functie	Standaard	
<b>SYSTEM</b>	A. STBY (Automatisch standby)	Hiermee activeert of annuleert u de AUTO POWER OFF-functie. (ON/OFF) Het systeem wordt automatisch uitgeschakeld wanneer er een bepaalde tijd (ongeveer 20 minuten) geen bediening is uitgevoerd en het systeem geen ingangssignaal ontvangt.	ON
	VER (Versie)	Hiermee wordt de huidige firmwareversie getoond.	-
	SYS.RST (Systeem terugstellen)	Voor het terugstellen van menu's en instellingen (geluidsvelden etc.) van het systeem naar de basisinstellingen wanneer het systeem onjuist functioneert. Zie "Verhelpen van storingen" (pagina 19) voor details.	-

## Voorzorgsmaatregelen

### Veiligheid

- In het geval dat er een voorwerp of vloeistof in het systeem terecht komt, moet u de stekker uit het stopcontact trekken en het systeem pas weer in gebruik nemen als het door een deskundige is nagekeken.
- Ga niet op het systeem staan daar u anders kunt vallen met lichamelijk letsel of beschadiging van het systeem tot gevolg.
- Plaats niets anders dan een TV op het systeem.

### Spanningsbronnen

- Controleer voor het gebruik van het systeem of het bedrijfsvoltage hetzelfde is als het lokale voltage. Het bedrijfsvoltage staat vermeld op het naamplaatje aan de achterkant van het systeem.
- Trek, als u het systeem gedurende langere tijd niet gebruikt, de stekker uit het stopcontact. Neem hiervoor de stekker zelf vast, trek nooit aan het netsnoer.
- Één pool van de stekker is breder dan de andere, het doel hiervan is het bevorderen van de veiligheid en de stekker past maar op één manier in het stopcontact. Kunt u de stekker niet geheel in het stopcontact steken, neem dan contact op met uw leverancier.
- Het netsnoer mag alleen door een erkend servicecentrum worden vervangen.

### Warmteontwikkeling

Het systeem wordt warm tijdens het gebruik, maar dat is geen storing. Als u het systeem doorlopend op een hoog volume gebruikt, zal de temperatuur van het systeem aan de achter- en onderkant aanzienlijk stijgen. Raak het systeem niet aan zodat u zich niet brandt.

### Plaatsing

- Laat een vrije ruimte bij de voorkant van het systeem.
- Plaats het systeem niet op een voorwerp dat warmte uitstraalt.
- Plaats het systeem op een plaats met voldoende ventilatie zodat het niet te heet wordt en langer meegaat.
- Plaats het systeem niet in de buurt van warmtebronnen of op een plaats waar het is blootgesteld aan directe zonnestraling, overmatig stof of mechanische schokken.
- Voorkom problemen en plaats derhalve niet iets dat de ventilatieopeningen kan blokkeren achter het systeem.
- Als het systeem wordt gebruikt in combinatie met een TV, videorecorder of cassettedeck, kan er mogelijk ruis optreden en kan de beeldkwaliteit verslechteren. Plaats in dat geval het systeem verder van de TV, videorecorder of cassettedeck.
- Wees voorzichtig wanneer u het systeem op een speciaal behandeld oppervlak (met was of olie behandeld, gepolijst enz.) plaatst, daar er mogelijk vlekken of verkleuringen op het oppervlak kunnen komen.
- Zorg ervoor dat u zich niet bezeert aan de hoeken van het systeem.
- Installeer het systeem zodanig dat de luidspreker op de onderkant niet wordt beschadigd.
- De luidsprekers van dit systeem zijn niet magnetisch afgeschermd. Plaats geen magnetische kaarten of een CRT-type TV op of in de buurt van dit systeem.

### Opmerkingen over het glas

- Plaats geen hete voorwerpen, bijvoorbeeld een hete pan of pot, op de bovenkant van het systeem. Dit zou namelijk het glas kunnen breken, letsel veroorzaken of dit systeem beschadigen.
- Stel de glazen bovenkant niet aan zware schokken onderhevig. De bovenkant van dit systeem is van gehard glas gefabriceerd; het wordt echter niet gegarandeerd dat het niet kan barsten. Voorkom dat het glas barst en let derhalve op de volgende punten:
  - Stel de glazen bovenkant niet aan schokken onderhevig door er op te slaan of er een puntig voorwerp op te laten vallen.
  - Bekras het glas niet en maak er geen putjes in met een puntig voorwerp.
  - Sla niet op de zijkant van het glas bij het installeren in bijvoorbeeld een rek.



- Raak het glas niet met blote handen aan wanneer het gebroken is. U zou anders mogelijk snijwonden oplopen.
- Plaats geen voorwerpen die zwaarder dan 30 kg zijn op dit systeem. Zwaardere voorwerpen kunnen de glazen bovenkant of het systeem beschadigen.
- Gehard glas is steviger dan normaal glas maar zal versplinteren wanneer het breekt.
- Gehard glas kan in extreme gevallen spontaan versplinteren. Het glas van dit systeem is uitermate zorgvuldig geselecteerd; het wordt echter niet gegarandeerd dat het niet kan versplinteren.
- Let op dat u het systeem recht houdt wanneer u het installeert of verplaatst. Als u het systeem kantelt, kan dit het systeem beschadigen of letsel veroorzaken doordat de glazen bovenkant valt.

## Werking

Schakel, voordat u andere apparatuur aansluit, eerst het systeem uit en trek de stekker uit het stopcontact.

## Reiniging

Reinig het systeem met een zachte droge doek. Gebruik geen schuursponsjes, schuurmiddelen of oplosmiddelen als alcohol of wasbenzine.

Raadpleeg uw Sony-handelaar voor vragen of problemen met het systeem.

## Auteursrechten

Dit systeem omvat Dolby\* Digital en de DTS\*\* Digital Surround System.

\* Vervaardigd onder licentie van Dolby Laboratories. Dolby en het symbool met de dubbele D zijn handelsmerken van Dolby Laboratories.

\*\* Vervaardigd onder licentie onder octrooinummers in de VS: 5.956.674; 5.974.380; 6.226.616; 6.487.535; 7.212.872; 7.333.929; 7.392.195; 7.272.567 & andere octrooien en octrooiaanvragen in de VS en elders ter wereld. DTS-HD, het Symbool, & DTS-HD en het Symbool tezamen zijn geregistreerde handelsmerken van DTS, Inc. Product omvat software. © DTS, Inc. Alle rechten voorbehouden.

Het merkteken met het woord BLUETOOTH® en de logo's zijn gedeponeerde handelsmerken die eigendom zijn van Bluetooth SIG, Inc. en ieder gebruik van dergelijke merktekens door Sony Corporation vindt plaats onder licentie.

Dit systeem is uitgerust met High-Definition Multimedia Interface (HDMI™)-technologie.

De termen HDMI en HDMI High-Definition Multimedia Interface, en het HDMI-logo zijn handelsmerken of gedeponeerde handelsmerken van HDMI Licensing LLC in de Verenigde Staten en andere landen.

"BRAVIA"-logo is een handelsmerk van Sony Corporation.

"DSEE" is een handelsmerk van Sony Corporation.

"x.v.Colour" en het logo "x.v.Colour" zijn handelsmerken van Sony Corporation.

"PlayStation®" is een geregistreerd handelsmerk van Sony Computer Entertainment Inc.

Het merkteken N is een handelsmerk of geregistreerd handelsmerk van NFC Forum, Inc. in de VS en andere landen.

Android en Google Play zijn handelsmerken van Google Inc.

wordt vervolgd

"ClearAudio+" is een handelsmerk van Sony Corporation.

Apple, het Apple-logo, iPhone, iPod en iPod touch zijn handelsmerken van Apple Inc., gedeponeerd in de VS en andere landen. App Store is een servicemerken van Apple Inc.



"Made for iPod" en "Made for iPhone" betekenen dat een elektronisch accessoire specifiek ontworpen is voor aansluiting op respectievelijk een iPod of iPhone en volgens de certificering van de ontwikkelaar voldoet aan de prestatienormen van Apple. Apple is niet verantwoordelijk voor het functioneren van dit apparaat of de naleving van veiligheidsnormen en wettelijke voorschriften. Houd er rekening mee dat het gebruik van dit accessoire met een iPod of iPhone invloed kan hebben op draadloze prestaties.

### **Compatibele iPod/iPhone modellen**

U kunt de volgende iPod/iPhone modellen gebruiken. Update uw iPod/iPhone met de laatste software alvorens gebruik met dit systeem.

BLUETOOTH-technologie werkt met:

- iPhone  
iPhone 5s/iPhone 5c/iPhone 5/iPhone 4s/iPhone 4/iPhone 3GS
- iPod touch  
iPod touch (5de generatie)/iPod touch (4de generatie)

Andere handelsmerken en handelsnamen zijn eigendom van hun respectieve eigenaren.

## Draadloze technologie van BLUETOOTH

### Ondersteunde BLUETOOTH-versie en profielen

Profiel verwijst naar een standaard reeks van mogelijkheden voor diverse BLUETOOTH-productfuncties. Zie "Technische gegevens" (pagina 22) voor de BLUETOOTH-versie en profielen die door dit systeem worden ondersteund.

#### Opmerkingen

- De BLUETOOTH-functie kan alleen worden gebruikt als het aan te sluiten BLUETOOTH-apparaat hetzelfde profiel ondersteunt als dit systeem. Ook als het apparaat hetzelfde profiel ondersteunt, kunnen de functies verschillen als gevolg van de specificaties van het BLUETOOTH-apparaat.
- De audioweergave op dit systeem kan vertraagd zijn ten opzichte van die op het BLUETOOTH-apparaat, als gevolg van de eigenschappen van de draadloze technologie van BLUETOOTH.

### Effectief communicatiebereik

BLUETOOTH-apparaten moeten binnen een bereik van ongeveer 10 meter (afstand zonder obstakels) van elkaar worden gebruikt. Het effectieve communicatiebereik kan korter worden onder de volgende omstandigheden:

- Wanneer er een persoon, metalen voorwerp, muur of ander obstakel staat tussen de apparaten die middels BLUETOOTH met elkaar zijn verbonden.
- Locaties waar een draadloos LAN is geïnstalleerd
- In de buurt van magnetrons die in gebruik zijn
- Locaties waar andere elektromagnetische golven worden opgewekt

### Effecten van andere apparaten

BLUETOOTH-apparaten en draadloos LAN (IEEE 802.11b/g) gebruiken dezelfde frequentieband (2,4 GHz). Wanneer u uw BLUETOOTH-apparaat gebruikt bij een apparaat met mogelijkheden voor draadloos LAN, kan zich elektromagnetische interferentie voordoen.

Dit kan lagere overdrachtssnelheden en ruis tot gevolg hebben en misschien kan er geen verbinding worden gemaakt. Probeer de volgende oplossingen als dat gebeurt:

- Verbind dit systeem en de BLUETOOTH mobiele telefoon of het BLUETOOTH-apparaat op ten minste 10 meter afstand van de draadloze LAN-apparatuur.
- Schakel de stroom van de draadloze LAN-apparatuur uit wanneer u uw BLUETOOTH-apparaat binnen 10 meter gebruikt.

### Effecten van andere apparaten

De radiogolven die door dit systeem worden uitgezonden kunnen de werking van sommige medische apparaten storen. Deze interferentie kan leiden tot een storing, en daarom moet u dit systeem, de mobiele telefoon met BLUETOOTH en het BLUETOOTH-apparaat altijd uitschakelen op de volgende locaties:

- In ziekenhuizen, in de trein, in het vliegtuig, bij tankstations en overal waar ontvlambare gassen kunnen zijn
- Bij automatische deuren of een brandalarm

#### Opmerkingen

- Dit systeem ondersteunt beveiligingsfuncties die voldoen aan de BLUETOOTH-specificatie om de veiligheid te waarborgen tijdens communicatie met BLUETOOTH-technologie. Deze beveiliging is echter mogelijk onvoldoende, afhankelijk van de instellingen en andere factoren. Wees derhalve altijd voorzichtig tijdens communicatie met gebruik van BLUETOOTH-technologie.
- Sony kan op geen enkele wijze aansprakelijk worden gesteld voor schade of andere verliezen die het gevolg zijn van het lekken van informatie tijdens communicatie met BLUETOOTH-technologie.
- Het is niet gegarandeerd dat BLUETOOTH-communicatie met alle BLUETOOTH-apparaten met hetzelfde profiel als dit systeem, goed verloopt.
- BLUETOOTH-apparaten die met dit systeem zijn verbonden, moeten voldoen aan de BLUETOOTH-specificatie die wordt voorgeschreven door Bluetooth SIG, Inc. en moeten hiertoe officieel erkend zijn. Ook wanneer een apparaat aan de BLUETOOTH-specificatie voldoet, kunnen er gevallen zijn waarin de kenmerken of specificaties van het BLUETOOTH-apparaat verbinding onmogelijk maken, of waarin zij de

oorzaak zijn van andere bedieningsmethodes, een ander scherm of een andere werking.

- Er kan ruis optreden of het audiosignaal kan worden onderbroken, afhankelijk van het BLUETOOTH-apparaat dat met dit systeem is verbonden, de communicatie-omgeving of de omstandigheden rond de apparatuur.

## Verhelpen van stringen

Als u problemen ondervindt bij het gebruik van dit systeem, probeer die dan eerst zelf op te lossen aan de hand van de onderstaande lijst. Raadpleeg, als het probleem aanhoudt, de Sony-handelaar bij u in de buurt.

### VOEDING

**Geen stroom naar het systeem.**

→ Controleer dat het netsnoer goed is aangesloten.

**Het systeem wordt automatisch uitgeschakeld.**

→ De functie "A. STBY" werkt. Stel "A. STBY (Automatisch standby)" op "OFF" (pagina 11).

### GELUID

**Het geluid van de TV wordt niet via het systeem uitgestuurd.**

- Druk herhaaldelijk op de INPUT-knop op de afstandsbediening zodat "TV" op de display wordt getoond (zie "Naar het geluid van de TV luisteren" in de bijgeleverde Beknopte gids).
- Controleer de verbinding van de HDMI-kabel, de optische digitale kabel of de audiokabel die is aangesloten op het systeem en de TV (zie "Aansluiting" in de bijgeleverde Beknopte gids).
- Controleer de geluidsweg van de TV. Zie de handleiding van de TV voor de TV-instellingen.
- Verhoog het volume op de TV of annuleer de geluidsdemping.
- Indien een met de Audio Return Channel (ARC)-technologie compatibele TV is verbonden middels een HDMI-kabel, moet u controleren of de kabel is verbonden met de HDMI (ARC)-ingang van de TV (zie "Aansluiting" in de bijgeleverde Beknopte gids).
- Indien de TV niet compatibel is met de Audio Return Channel (ARC)-technologie, moet u behalve de HDMI-kabel ook de optische digitale kabel aansluiten voor weergave van het geluid (zie "Aansluiting" in de bijgeleverde Beknopte gids).

**Het geluid wordt uitgestuurd via de luidsprekers van het systeem en de TV.**

→ Schakel het geluid van het systeem of de TV uit.

**Het TV-geluid via dit systeem is trager dan het beeld.**

→ Stel "SYNC (AV synchroon)" op "OFF" indien het op "ON" is gesteld (pagina 9).

**Geen of slechts een heel zwak geluid van de op dit systeem aangesloten apparatuur via dit systeem.**

- Druk op de VOL +-knop op de afstandsbediening en controleer het volumeniveau (zie "Onderdelen en bedieningselementen" (pagina 21)).
- Druk op de MUTING- of VOL +-knop op de afstandsbediening om de geluidsdemping te annuleren (zie "Onderdelen en bedieningselementen" (pagina 21)).
- Zorg dat de juiste ingangsbron geselecteerd is. Probeer andere ingangsbronnen door een paar keer op de INPUT-knop te drukken (zie "Naar het geluid luisteren" in de bijgeleverde Beknopte gids).
- Controleer dat alle kabels van het systeem en de aangesloten apparatuur goed in de aansluitingen zijn gestoken.

**Geen of zwakke lage tonen.**

- Druk op de SW VOL +-knop op de afstandsbediening om het volume van de subwoofer te verhogen (zie "Onderdelen en bedieningselementen" (pagina 21)).

**Geen surroundeffect.**

- Afhankelijk van het ingangssignaal en de geluidsveldinstelling is de surroundweergave mogelijk niet effectief. Het surroundeffect is afhankelijk van het programma of de disc mogelijk zwak.
- Controleer de instelling van de digitale audio-uitgang op het apparaat dat op het systeem aangesloten is bij weergave van multi-kanaalgeluid. Zie de gebruiksaanwijzing die bij de aangesloten apparatuur wordt geleverd voor meer informatie.

## BLUETOOTH

---

### De BLUETOOTH-verbinding kan niet worden gemaakt.

- Controleer dat de indicator (blauw) is opgelicht (zie "Naar het geluid luisteren vanaf BLUETOOTH-apparaten" in de bijgeleverde Beknopte gids).

Systeemstatus	Status van indicator
Tijdens koppelen met BLUETOOTH	Knippert snel blauw
Het systeem probeert een verbinding met een BLUETOOTH-apparaat te maken	Knippert blauw
Het systeem heeft de verbinding met een BLUETOOTH-apparaat gemaakt	Blauw opgelicht
Het systeem staat in de BLUETOOTH-standbyfunctie (wanneer het systeem is uitgeschakeld)	Gedoofd

- Controleer dat het BLUETOOTH-apparaat is ingeschakeld en de BLUETOOTH-functie is geactiveerd.
- Plaats dit systeem dichterbij het BLUETOOTH-apparaat.
- Koppel dit systeem opnieuw aan het BLUETOOTH-apparaat. U moet mogelijk de koppeling met dit systeem eerst met gebruik van uw BLUETOOTH-apparaat annuleren.

### Koppelen onmogelijk.

- Plaats dit systeem en het BLUETOOTH-apparaat dichterbij elkaar (zie "Naar het geluid luisteren vanaf BLUETOOTH-apparaten" in de bijgeleverde Beknopte gids).
- Zorg dat dit systeem geen interferentie krijgt van draadloze LAN-apparatuur, andere 2,4 GHz draadloze apparatuur of een magnetron. Als er een apparaat in de buurt staat dat elektromagnetische straling genereert, zet u het apparaat uit de buurt van dit systeem.

---

### Het geluid van de TV wordt niet via het aangesloten BLUETOOTH-apparaat uitgestuurd.

- Controleer dat de indicator (blauw) is opgelicht (zie "Naar het geluid luisteren vanaf BLUETOOTH-apparaten" in de bijgeleverde Beknopte gids).
- Plaats dit systeem dichterbij het BLUETOOTH-apparaat.
- Indien een apparaat dat elektromagnetische straling opwekt, bijvoorbeeld draadloze LAN-apparatuur, andere BLUETOOTH-apparaten of een magnetron in de buurt is, moet u dit systeem verder van dergelijke bronnen plaatsen.
- Verwijder obstakels tussen dit systeem en het BLUETOOTH-apparaat of plaats dit systeem verder van het obstakel.
- Verander de plaats van het aangesloten BLUETOOTH-apparaat.
- Verander de draadloze frequentie van de Wi-Fi-router, computer etc. naar de 5 GHz band.
- Verhoog het volume op het aangesloten BLUETOOTH-apparaat.

### Het geluid is niet synchroon aan het beeld.

- Bij het bekijken van films is het geluid mogelijk iets vertraagd ten opzichte van het beeld.

## AFSTANDBEDIENING

---

### De afstandsbediening werkt niet.

- Richt de afstandsbediening naar de afstandsbedieningssensor op het systeem (zie "Onderdelen en bedieningselementen" (pagina 20)).
- Verwijder obstakels tussen de afstandsbediening en het systeem.
- Vervang beide batterijen in de afstandsbediening door nieuwe batterijen als deze bijna uitgeput zijn.
- Druk op de juiste knop op de afstandsbediening.

## OVERIGE

---

### De functie Controle voor HDMI werkt niet goed.

- Controleer de HDMI-verbinding (zie "Aansluiting" in de bijgeleverde Beknopte gids).
- Stel de functie Controle voor HDMI op de TV in. Zie de gebruiksaanwijzing die bij de TV is geleverd voor de TV-instelling.
- Controleer of de aangesloten apparatuur geschikt is voor "BRAVIA" Sync.
- Controleer de instellingen van Controle voor HDMI op de aangesloten apparatuur. Zie de gebruiksaanwijzing die bij de aangesloten apparatuur is geleverd.
- Na het verbinden/ontkoppelen van het netsnoer moet u langer dan 15 seconden wachten alvorens het systeem te bedienen.
- Als u de audio-uitgang van het videoapparaat en het systeem verbindt met een andere kabel dan een HDMI-kabel, wordt er mogelijk geen geluid weergegeven vanwege "BRAVIA" Sync. Stel in dat geval "CTRL (Controle voor HDMI)" op "OFF" (pagina 10) of verbind de kabel van de audio-uitgangsaansluiting van het videoapparaat direct met de TV.

### "PRTECT (bescherming)" verschijnt op de display van het systeem.

- Tik op de I/⏻ (aan/standby)-aanraakknop van het systeem om het systeem uit te schakelen. Nadat de aanduiding is verdwenen, ontkoppelt u het netsnoer en controleert u vervolgens dat de ventilatie-openingen van het systeem niet worden geblokkeerd.

## RESET

Als het systeem nog niet correct werkt, stelt u het systeem als volgt terug:

- 1** Druk op de I/⏻ (aan/standby)-knop op de afstandsbediening om het systeem in te schakelen.
- 2** Druk op de MENU-knop op de afstandsbediening.
- 3** Druk herhaaldelijk op de ↑ ↓ (selecteren)-knop totdat "SYSTEM" wordt getoond en druk vervolgens op de ENTER-knop.

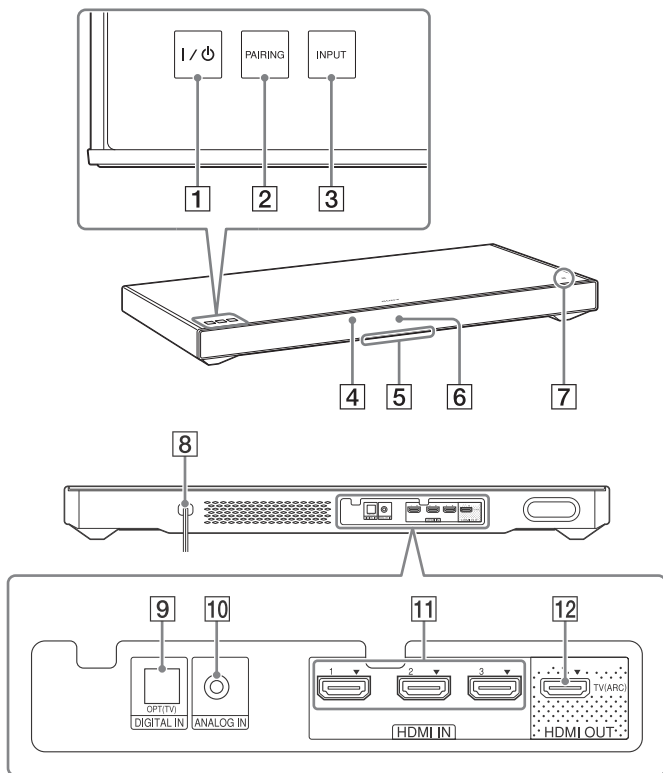
**4** Druk herhaaldelijk op de ↑ ↓ (selecteren)-knop totdat "SYS.RST" wordt getoond en druk vervolgens op de ENTER-knop (pagina 11).

**5** Druk nadat "START" wordt getoond op de ENTER-knop. "RESET" verschijnt op de display en alle instellingen van het menu en geluidsvelden etc. worden naar de basisinstellingen teruggesteld.

**6** Ontkoppel het netsnoer.

# Onderdelen en bedieningselementen

## Hoofdtoestel



## Voorkant/Bovenkant

- 1 I/⏻ (aan/standby)-aanraakknop
- 2 PAIRING-aanraakknop
- 3 INPUT-aanraakknop
- 4 Afstandsbedieningssensor
- 5 Indicator
  - Wit: Wanneer de instelling voor de displayhelderheid op "Uit" wordt ingesteld, wordt de verlichtings-LED uitgeschakeld.
  - Blauw: BLUETOOTH-functie (pagina 18)
- 6 Display
- 7 N-markering  
Raak voor gebruik van de NFC-functie deze markering aan met uw NFC-apparaat.

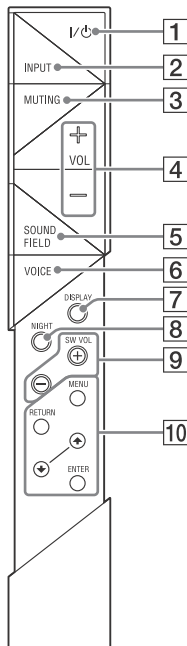
## Achterkant

- 8 Netsnoer
- 9 DIGITAL IN (OPT (TV))-aansluiting
- 10 ANALOG IN-aansluiting
- 11 HDMI IN 1/2/3-aansluitingen
- 12 HDMI OUT (TV (ARC))-aansluiting

\* Tik met uw vinger licht op een aanraakknop. De werking is mogelijk onjuist wanneer u op twee of meerdere knoppen tegelijk tikt of een knop met uw duim aanraakt.



## Afstandsbediening



1 I/⏻ (aan/standby)-knop

2 INPUT-knop

3 MUTING-knop

4 VOL (volume) +/--knop

5 SOUND FIELD-knop\*

6 VOICE-knop\*

7 DISPLAY-knop

De helderheid van de display kan worden veranderd.

Helder → Donker → Uit

- Met "Uit" voor de displayhelderheid gekozen, wordt de display uitgeschakeld nadat de bedieningsstatus enkele seconden werd getoond.

- Wanneer u de instelling van "Uit" in "Helder" verandert, toont de display de informatie van de audiostream.

8 NIGHT (nachtfunctie)-knop\*

9 SW VOL (subwoofervolume) +/--knoppen

Voor het instellen van het volume van de lage tonen.

10 MENU/↑ ↓ (selecteren)/ENTER/RETURN-knoppen

Selecteer de gewenste instelling door een druk op de ↑ ↓ (selecteren)-knop en bevestig met een druk op de ENTER-knop.

\* Zie "Genieten van de geluidseffecten" in de bijgeleverde Beknopte gids.

# Technische gegevens

## Versterkergedeelte

UITGANGSVERMOGEN (nominaal)

Voor L + Voor R: 20 W + 20 W  
(bij 3 Ohm, 1 kHz, 1% THD)

UITGANGSVERMOGEN (referentie)

Luidspreker L voor/R voor: 35 W (per kanaal bij 3 Ohm, 1 kHz)  
Subwoofer: 100 W (bij 4 Ohm, 100 Hz)

Ingangen

HDMI IN 1/2/3\*

ANALOG IN

DIGITAL IN (OPT (TV))

\* Deze 3 aansluitingen zijn identiek. Het maakt niet uit welke u gebruikt.

Uitgang

HDMI OUT (TV (ARC))

## BLUETOOTH-gedeelte

Communicatiesysteem

BLUETOOTH Specificatie versie 3.0

Uitgang

BLUETOOTH Specificatie Vermogensklasse 2

Maximaal communicatiebereik

Zichtveld ongeveer 10 m<sup>1)</sup>

Maximaal aantal te registreren apparaten

9 apparaten

Frequentieband

2,4 GHz band (2,4000 GHz - 2,4835 GHz)

Modulatiemethode

FHSS (Freq Hopping Spread Spectrum)

Ondersteunde BLUETOOTH-profielen<sup>2)</sup>

A2DP (Advanced Audio Distribution Profile)

AVRCP 1.3 (Audio Video Remote Control Profile)

Ondersteunde coderingen<sup>3)</sup>

SBC<sup>4)</sup>, AAC<sup>5)</sup>

Transmissiebereik (A2DP)

20 Hz - 20.000 Hz (samplingfrequentie 44,1 kHz)

- 1) Het werkelijke bereik zal variëren afhankelijk van factoren zoals obstakels tussen apparaten, magnetische velden rond een magnetron, statische elektriciteit, draadloze telefoons, ontvangstgevoeligheid, besturingssysteem, software, enzovoort.
- 2) BLUETOOTH-standaardprofielen geven een aanduiding van het doel van BLUETOOTH-communicatie tussen apparaten.
- 3) Codec: Audiosignaalcompressie en conversieformaat
- 4) Subband Codec
- 5) Advanced Audio Coding

## Luidsprekergedeelte L voor/R voor

Luidsprekersysteem

Luidsprekersysteem met volledig bereik, akoestische suspensie

Luidspreker

35 mm × 80 mm conustype

Nominale impedantie

3 Ohm

## Subwoofergedeelte

Luidsprekersysteem

Subwoofersysteem

Bass-reflex

Luidspreker

100 mm conustype x 2

Nominale impedantie

4 Ohm

## Algemeen

Spanningsvereisten

220 V - 240 V AC, 50 Hz/60 Hz

Stroomverbruik

Aan: 34 W

Stand-byfunctie (Controle voor HDMI op "ON"): 0,5 W of minder

Stand-byfunctie (Controle voor HDMI op "OFF"): 0,3 W of minder

BLUETOOTH-stand-byfunctie: 0,5 W of minder

Afmetingen (bij benadering) (b/h/d)

720 mm × 72 mm × 310 mm

Gewicht (bij benadering)

8 kg

## Digitale audio-ingangsformaten die door het systeem ondersteund worden

Dolby Digital	DTS-HD Master Audio*
Dolby Digital Plus*	DTS-HD High Resolution Audio*
Dolby TrueHD*	DTS-HD Low Bit Rate*
DTS	Lineair PCM 2ch 48 kHz of minder
DTS 96/24	Lineair PCM max. 7.1ch 192 kHz of minder*

\* Deze formaten invoeren is alleen mogelijk met een HDMI-verbinding.

## Videoformaten die door het systeem ondersteund worden

### Ingang/Uitgang (HDMI Repeater block)

Bestand	3D			
	2D	Frame-packing	Zij-aan-Zij (Half)	Boven-Onder (Bovenkant -en- Onderkant)
4096 × 2160p @ 59,94/60 Hz <sup>1</sup>	○	-	-	-
4096 × 2160p @ 50 Hz <sup>1</sup>	○	-	-	-
4096 × 2160p @ 23,98/24 Hz <sup>2</sup>	○	-	-	-
3840 × 2160p @ 59,94/60 Hz <sup>1</sup>	○	-	-	-
3840 × 2160p @ 50 Hz <sup>1</sup>	○	-	-	-
3840 × 2160p @ 29,97/30 Hz <sup>2</sup>	○	-	-	-
3840 × 2160p @ 25 Hz <sup>2</sup>	○	-	-	-
3840 × 2160p @ 23,98/24 Hz <sup>2</sup>	○	-	-	-
1920 × 1080p @ 59,94/60 Hz	○	-	○	○
1920 × 1080p @ 50 Hz	○	-	○	○
1920 × 1080p @ 29,97/30 Hz	○	○	○	○
1920 × 1080p @ 25 Hz	○	○	○	○
1920 × 1080p @ 23,98/24 Hz	○	○	○	○
1920 × 1080i @ 59,94/60 Hz	○	○	○	○

Bestand	3D			
	2D	Frame-packing	Zij-aan-Zij (Half)	Boven-Onder (Bovenkant -en- Onderkant)
1920 × 1080i @ 50 Hz	○	○	○	○
1280 × 720p @ 59,94/60 Hz	○	○	○	○
1280 × 720p @ 50 Hz	○	○	○	○
1280 × 720p @ 29,97/30 Hz	○	○	○	○
1280 × 720p @ 23,98/24 Hz	○	○	○	○
720 × 480p @ 59,94/60 Hz	○	-	-	-
720 × 576p @ 50 Hz	○	-	-	-
640 × 480p @ 59,94/60 Hz	○	-	-	-

<sup>1</sup> YCbCr 4:2:0/ondersteunt alleen 8-bit

<sup>2</sup> Ondersteunt alleen 8-bit

Ontwerp en technische gegevens kunnen zonder voorafgaande kennisgeving worden gewijzigd.

## WARNUNG

Stellen Sie die Anlage nicht in einem geschlossenen Bücherregal, einem Einbauschränk u. Ä. auf.

Um Feuergefahr zu verringern, decken Sie die Lüftungsöffnungen des Geräts nicht mit Zeitungen, Tischdecken, Vorhängen usw. ab. Schützen Sie das Gerät vor offenen Flammen, wie z. B. brennenden Kerzen.

Um Feuergefahr und die Gefahr eines elektrischen Schlags zu verringern, schützen Sie das Gerät vor Tropf- oder Spritzwasser und stellen Sie keine Gefäße mit Flüssigkeiten darin, wie z. B. Vasen, auf das Gerät.

Das Gerät bleibt auch in ausgeschaltetem Zustand mit dem Stromnetz verbunden, solange das Netzkabel mit der Netzsteckdose verbunden ist.

Schließen Sie das Gerät an eine leicht zugängliche Netzsteckdose an, da das Gerät mit dem Netzstecker vom Netzstrom getrennt wird. Sollten an dem Gerät irgendwelche Störungen auftreten, ziehen Sie sofort den Netzstecker aus der Netzsteckdose.

Schützen Sie Akkus und Batterien bzw. Geräte mit eingelegten Akkus und Batterien vor übermäßiger Hitze, wie z. B. direktem Sonnenlicht und Feuer.

Nur für den Gebrauch in Innenräumen.

### Empfohlene Kabel

Für den Anschluss an Hostcomputer und/oder Peripheriegeräte müssen angemessen geschirmte und geerdete Kabel und Anschlüsse verwendet werden.

Dieses Gerät wurde geprüft und entspricht bei Verwendung eines Anschlusskabels von weniger als 3 Metern Länge den Grenzwerten in der EMC-Richtlinie.

### Hinweis für Kunden: Die folgenden Informationen gelten nur für Geräte, die in Ländern verkauft werden, in denen EU-Richtlinien gelten.

Dieses Produkt wurde von oder für Sony Corporation, 1-7-1 Konan Minato-ku Tokio, 108-0075 Japan hergestellt. Bei Fragen zur Produktkonformität auf Grundlage der Gesetzgebung der Europäischen Union kontaktieren Sie bitte den Bevollmächtigten Sony Deutschland GmbH, Hedelfinger Strasse 61, 70327 Stuttgart, Deutschland. Für Kundendienst oder Garantieangelegenheiten wenden Sie sich bitte an die in den Kundendienst- oder Garantiedokumenten genannten Adressen.



Hiermit erklärt Sony Corp., dass sich das Gerät in Übereinstimmung mit den grundlegenden Anforderungen und den übrigen einschlägigen Bestimmungen der Richtlinie 1999/5/EG befindet.  
Weitere Informationen erhältlich unter:  
<http://www.compliance.sony.de/>



### **Entsorgung von gebrauchten elektrischen und elektronischen Geräten (anzuwenden in den Ländern der Europäischen Union und anderen europäischen Ländern mit einem separaten Sammelsystem für diese Geräte)**

Das Symbol auf dem Produkt oder seiner Verpackung weist darauf hin, dass dieses Produkt nicht als normaler Haushaltsabfall zu behandeln ist, sondern an einer Annahmestelle für das Recycling von elektrischen und

elektronischen Geräten abgegeben werden muss. Durch Ihren Beitrag zum korrekten Entsorgen dieses Produkts schützen Sie die Umwelt und die Gesundheit Ihrer Mitmenschen. Umwelt und Gesundheit werden durch falsches Entsorgen gefährdet. Materialrecycling hilft, den Verbrauch von Rohstoffen zu verringern. Weitere Informationen zum Recycling dieses Produkts erhalten Sie bei Ihrer Gemeindeverwaltung, den kommunalen Entsorgungsbetrieben oder dem Geschäft, in dem Sie das Produkt gekauft haben.



### **Entsorgung von gebrauchten Batterien und Akkus (anzuwenden in den Ländern der Europäischen Union und anderen europäischen Ländern mit einem separaten Sammelsystem für diese Produkte)**

Das Symbol auf der Batterie/dem Akku oder der Verpackung weist darauf hin, dass diese nicht als normaler Haushaltsabfall zu behandeln sind.

Ein zusätzliches chemisches Symbol Pb (Blei) oder Hg (Quecksilber) unter der durchgestrichenen Mülltonne bedeutet, dass die Batterie/der Akku einen Anteil von mehr als 0,0005% Quecksilber oder 0,004% Blei enthält. Durch Ihren Beitrag zum korrekten Entsorgen dieser Batterien/Akkus schützen Sie die Umwelt und die Gesundheit Ihrer Mitmenschen. Umwelt und Gesundheit werden durch falsches Entsorgen gefährdet. Materialrecycling hilft, den Verbrauch von Rohstoffen zu verringern. Bei Produkten, die auf Grund ihrer Sicherheit, der Funktionalität oder als Sicherung vor Datenverlust eine ständige Verbindung zur eingebauten Batterie benötigen, sollte die Batterie nur durch qualifiziertes Servicepersonal ausgetauscht werden.

Um sicherzustellen, dass die Batterie korrekt entsorgt wird, geben Sie das Produkt zwecks Entsorgung an einer Annahmestelle für das Recycling von elektrischen und elektronischen Geräten ab.

Für alle anderen Batterien entnehmen Sie die Batterie bitte entsprechend dem Kapitel über die sichere Entfernung der Batterie. Geben Sie die Batterie an einer Annahmestelle für das Recycling von Batterien/Akkus ab.

Weitere Informationen über das Recycling dieses Produkts oder der Batterie erhalten Sie von Ihrer Gemeinde, den kommunalen Entsorgungsbetrieben oder dem Geschäft, in dem Sie das Produkt gekauft haben.

# Inhaltsverzeichnis

## Praktische Funktionen

Verwenden der Funktion Steuerung für HDMI .....	5
Die Verwendung der „BRAVIA“ Sync-Funktionen .....	6
Steuern der Anlage über ein Smartphone oder Tablet (SongPal) .....	7
Anpassen der Einstellungen .....	9

## Verschiedenes

Sicherheitsmaßnahmen .....	12
BLUETOOTH-Drahtlostechnologie .....	15
Störungsbehebung .....	17
Teile und Steuerungen .....	20
Technische Daten .....	22

Informationen zur Einrichtung und zu grundlegenden Bedienvorgängen finden Sie in der mitgelieferten Einführungsanleitung.

## Praktische Funktionen

### Verwenden der Funktion Steuerung für HDMI

Indem die Funktion Steuerung für HDMI verwendet wird und ein mit der Funktion Steuerung für HDMI kompatibles Gerät über ein High-Speed-HDMI-Kabel angeschlossen wird, kann die Bedienung mit den nachfolgenden Funktionen vereinfacht werden. Die Funktion Steuerung für HDMI wird aktiviert, indem Sie „CTRL (Steuerung für HDMI)“ auf „ON“ setzen (Seite 10). Die Standardeinstellung ist „ON“.

### Systemausschaltung

Wenn Sie das Fernsehgerät ausschalten, werden die Anlage und die angeschlossenen Geräte automatisch ausgeschaltet.

### Systemaudiosteuerung

Wenn Sie die Anlage einschalten, während das Fernsehgerät läuft, wird der Ton des Fernsehgeräts automatisch über die Lautsprecher der Anlage ausgegeben. Die Lautstärke der Anlage wird angepasst, wenn Sie die Lautstärke über die Fernbedienung des Fernsehgeräts anpassen.

Wenn der Ton des Fernsehgeräts über die Lautsprecher der Anlage ausgegeben wurde, als Sie das letzte Mal ferngesehen haben, wird die Anlage automatisch eingeschaltet, wenn Sie das Fernsehgerät wieder einschalten.

### Audiorückkanal (ARC)

Wenn das Fernsehgerät mit der Audiorückkanaltechnologie (ARC) kompatibel ist, ermöglicht eine High-Speed-HDMI-Kabelverbindung auch das Senden digitaler Audiosignale vom Fernsehgerät an die Anlage. Sie müssen keine separate Audioverbindung herstellen, um den Ton des Fernsehgeräts über die Anlage zu hören. Die ARC-Funktion wird aktiviert, indem Sie „ARC (Audiorückkanal)“ auf „ON“ setzen (Seite 10). Die Standardeinstellung ist „ON“.

### One-Touch-Wiedergabe

Wenn Sie ein über ein High-Speed-HDMI-Kabel angeschlossenes Gerät aktivieren (Blu-ray Disc™-Player, „PlayStation 4“ usw.), wird das verbundene Fernsehgerät automatisch eingeschaltet und das Eingangssignal der Anlage wird zum geeigneten HDMI-Eingang gewechselt.

#### Hinweise

- Die oben genannten Funktionen funktionieren eventuell nicht mit bestimmten Geräten.
- Abhängig von den Einstellungen des angeschlossenen Geräts funktioniert die Funktion Steuerung für HDMI möglicherweise nicht richtig. Schlagen Sie in den Bedienungsanleitungen der jeweiligen Geräte nach.

## Die Verwendung der „BRAVIA“ Sync-Funktionen

Die unten aufgeführten Original-Sony-Funktionen können auch mit Produkten verwendet werden, die mit „BRAVIA“ Sync kompatibel sind.

### Energiesparmodus

Wenn ein mit „BRAVIA“ Sync kompatibles Fernsehgerät an die Anlage angeschlossen ist, wird der Stromverbrauch im Bereitschaftsmodus reduziert, indem die HDMI-Signalübertragung gestoppt wird, wenn das Fernsehgerät ausgeschaltet wird, wenn die Durchgangsfunktion\* der Anlage auf „AUTO“ gesetzt ist (Seite 10). Die Standardeinstellung ist „AUTO“.

Wenn ein anderes als ein „BRAVIA“-Fernsehgerät angeschlossen wird, setzen Sie die Einstellung auf „ON“ (Seite 10).

\* Die Durchgangsfunktion für HDMI-Signale wird verwendet, um die Signale der HDMI OUT-Buchse dieser Anlage auszugeben, auch wenn sie sich im Bereitschaftsmodus befindet.

### Hinweise zu HDMI-Verbindungen

- Verwenden Sie ein High-Speed-HDMI-Kabel. Wenn Sie ein Standard-HDMI-Kabel verwenden, werden Bilder im Format 1080p, Deep Color, 3D und 4K möglicherweise nicht ordnungsgemäß wiedergegeben.
- Verwenden Sie ein zugelassenes HDMI-Kabel. Verwenden Sie ein High-Speed-HDMI-Kabel von Sony mit dem entsprechenden Kabeltyplogo.
- Die Verwendung eines HDMI-DVI-Adapterkabels ist nicht empfehlenswert.
- Überprüfen Sie die Konfiguration des angeschlossenen Geräts, wenn das Bild eines über HDMI-Kabel angeschlossenen Geräts schlecht ist oder kein Ton ausgegeben wird.

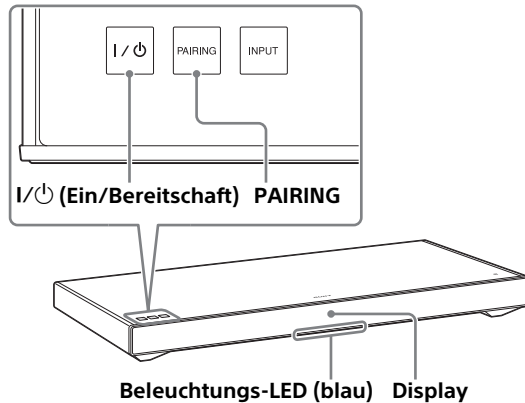
- Je nach angeschlossenen Gerät sind die über eine HDMI-Buchse übertragenen Audiosignale (Abtastfrequenz, Bitlänge usw.) möglicherweise eingeschränkt.
- Es kann zu Tonaussetzern kommen, wenn die Abtastfrequenz oder die Anzahl der Kanäle der Audio-Ausgangssignale vom Wiedergabegerät wechselt.
- Wenn das angeschlossene Gerät nicht mit der Urheberrechtsschutztechnologie (HDCP) kompatibel ist, sind möglicherweise das Bild und/oder der Ton der HDMI OUT-Buchse dieser Anlage verzerrt oder werden nicht ausgegeben. Überprüfen Sie in solch einem Fall die technischen Daten des angeschlossenen Geräts.
- Wenn „TV“ als Eingangsquelle der Anlage ausgewählt ist, werden Videosignale über eine der zuletzt ausgewählten HDMI IN 1/2/3-Buchsen über die HDMI OUT-Buchse ausgegeben.
- Diese Anlage unterstützt Übertragungen in den Formaten Deep Color, „x.v.Colour“, 3D und 4K.
- Um 3D-Bilder zu genießen, schließen Sie ein 3D-kompatibles Fernsehgerät und Videogerät (Blu-ray Disc-Player, „PlayStation®4“ usw.) über ein High-Speed-HDMI-Kabel an die Anlage an, setzen Sie eine 3D-Brille auf und geben Sie dann eine mit 3D-kompatible Blu-ray Disc wieder.
- Um 4K-Bilder genießen zu können, müssen die an die Anlage angeschlossenen Fernsehgeräte und Player mit 4K-Bildern kompatibel sein.



## Steuern der Anlage über ein Smartphone oder Tablet (SongPal)

„SongPal“ ist eine Anwendung zur Bedienung der Anlage mit Ihrem Smartphone oder Tablet usw.

„SongPal“ ist über Google Play™ und den App Store verfügbar. Diese Funktion wird aktiviert, indem Sie „BT PWR (BLUETOOTH-Betrieb)“ auf „ON“ setzen (Seite 10). Die Standardeinstellung ist „ON“.

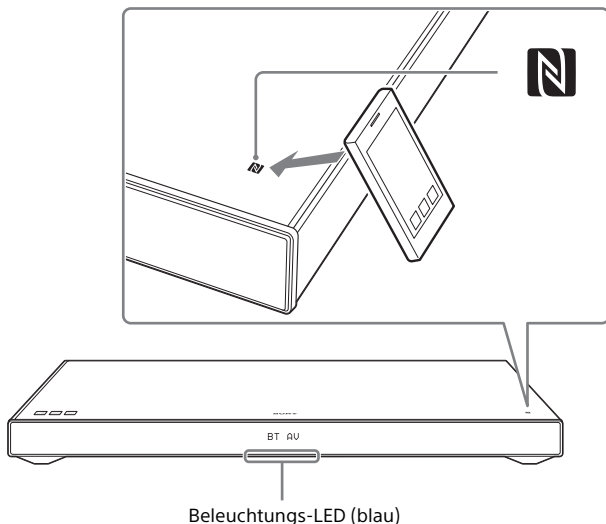


### Bei der Verwendung eines Android™-Geräts

- 1 Tippen Sie auf die Sensortaste I/⏻ (Ein/Bereitschaft) der Anlage.**  
Das Display der Anlage leuchtet, nachdem sich die Anlage eingeschaltet hat.
- 2 Suchen Sie mit dem Android-Gerät nach „SongPal“ und laden Sie die Anwendung herunter.**
- 3 Führen Sie „SongPal“ aus und befolgen Sie dann die Anweisungen auf dem Bildschirm.**
- 4 Nachdem der BLUETOOTH-Verbindungsbildschirm beim Android-Gerät angezeigt wurde, tippen Sie auf die PAIRING-Sensortaste der Anlage.**  
Die Beleuchtungs-LED (blau) der Anlage blinkt während der BLUETOOTH-Kopplung schnell.
- 5 Wählen Sie „SONY:HT-XT1“ in der BLUETOOTH-Geräteliste des Android-Geräts.**  
Wenn die Verbindung hergestellt wurde, leuchtet die Beleuchtungs-LED (blau) der Anlage.
- 6 Bedienen Sie die Anlage über das Display des verbundenen Android-Geräts.**

## One-Touch-Verbindung mit dem Android-Gerät mit integrierter NFC-Funktion (NFC)

- 1 Führen Sie die Schritte 1 bis 3 unter „Bei der Verwendung eines Android-Geräts“ durch.**
- 2 Nachdem der BLUETOOTH-Verbindungsbildschirm beim Android-Gerät angezeigt wurde, berühren Sie das Android-Gerät mit der N-Markierung an der Anlage.**  
Wenn die Verbindung hergestellt wurde, leuchtet die Beleuchtungs-LED (blau) der Anlage.



- 3 Bedienen Sie die Anlage über das Display des Android-Geräts.**

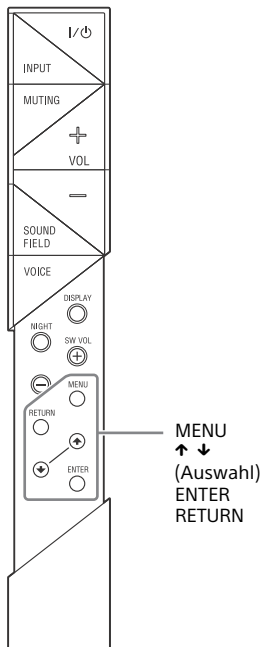
## Bei der Verwendung eines iPhone/iPod touch

- 1 Tippen Sie auf die Sensortaste I/⏻ (Ein/Bereitschaft) der Anlage.**  
Das Display der Anlage leuchtet, nachdem sich die Anlage eingeschaltet hat.
- 2 Tippen Sie auf die PAIRING-Sensortaste dieser Anlage.**  
Die Beleuchtungs-LED (blau) der Anlage blinkt während der BLUETOOTH-Kopplung schnell.
- 3 Stellen Sie beim iPhone/iPod touch den Kopplungsmodus ein und wählen Sie „SONY:HT-XT1“ in der BLUETOOTH-Geräteliste des iPhone/iPod touch.**  
Wenn die Verbindung hergestellt wurde, leuchtet die Beleuchtungs-LED (blau) der Anlage.
- 4 Suchen Sie mit dem verbundenen iPhone/iPod touch nach „SongPal“ und laden Sie die Anwendung herunter.**
- 5 Führen Sie „SongPal“ aus und bedienen Sie die Anlage dann über das Display des iPhone/iPod touch.**

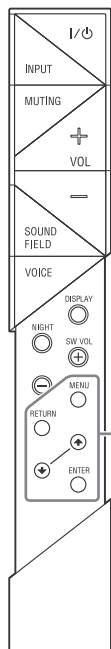
# Anpassen der Einstellungen

Sie können die folgenden Elemente über die Taste MENU auf der Fernbedienung einstellen. Ihre Einstellungen bleiben erhalten, auch wenn Sie das Netzkabel trennen.

- 1 Drücken Sie die Taste MENU auf der Fernbedienung, um das Verstärkeremenüfenster im Display der Anlage anzuzeigen.
- 2 Drücken Sie die Taste  $\uparrow \downarrow$  (Auswahl) wiederholt, um die gewünschte Einstellung auszuwählen, und drücken Sie dann die Taste ENTER.
- 3 Um das Verstärkeremenüfenster zu schließen, drücken Sie erneut die Taste MENU.

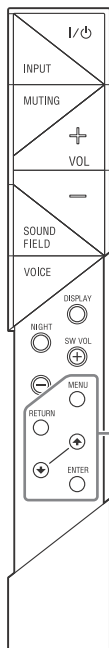


Menü		Funktion	Standard-einstellung
LEVEL	DRC (Dynamic Range Control)	Sie können Dolby Digital-Sound bei einer geringen Lautstärke anhören. (ON/AUTO/OFF) ON: Komprimiert den Ton entsprechend der im Inhalt enthaltenen Kompressionsinformationen. AUTO: Komprimiert automatisch in mit Dolby TrueHD kodierten Ton. OFF: Der Ton wird nicht komprimiert.	AUTO
	TONE		
	BASS	Tiefe Töne werden betont. Die Einstellung kann von -6 bis +6 in Schritten von 1 geändert werden.	0
	TREBLE	Hohe Töne werden betont. Die Einstellung kann von -6 bis +6 in Schritten von 1 geändert werden.	0
AUDIO	SYNC (AV-Sync)	Sie können den Ton anpassen, wenn das Bild und der Ton nicht miteinander synchron sind. (ON/OFF)	OFF
	DUAL (Dual Mono)	Sie können Mehrkanaltöne von Dolby Digital-Audio abspielen. (M/S (Haupt- und Nebenkana)l)/MAIN (Hauptkana)l)/SUB (Nebenkana)l)	MAIN
	AAV (Erweiterte automatische Lautstärke)	Verringert die Lautstärkedifferenzen, die zwischen verschiedenen Programmen oder zwischen Programmen und Werbeunterbrechungen auftreten können. (ON/OFF)	OFF
	EFFECT (Soundeffekt)	ON: Der Ton des ausgewählten Klangfelds wird wiedergegeben. Es wird empfohlen, diese Einstellung zu verwenden. OFF: Die Eingangsquelle wird für 2 Kanäle heruntergemischt. Hinweis: Wenn „EFFECT (Soundeffekt)“ auf „OFF“ gesetzt ist, wird „EFFECT (Soundeffekt)“ automatisch auf „ON“ gesetzt, wenn Sie die Einstellung SOUND FIELD ändern.	ON



MENU  
 ↑ ↓ (Auswahl)  
 ENTER  
 RETURN

Menü		Funktion	Standard-einstellung
<b>HDMI</b>	CTRL (Steuerung für HDMI)	Schaltet die Funktion Steuerung für HDMI ein oder aus. (ON/OFF) Ausführliche Informationen finden Sie unter „Verwenden der Funktion Steuerung für HDMI“ (Seite 5).	ON
	P. THRU (Durchgang)	Zur Einstellung des Stromsparmmodus der Durchgangsfunktion für HDMI-Signale. (AUTO/ON) AUTO: Gibt Signale der HDMI OUT-Buchse der Anlage im Bereitschaftsmodus entsprechend dem Status des Fernsehgeräts aus. Diese Einstellung spart im Bereitschaftsmodus im Vergleich zur Einstellung „ON“ Energie. ON: Die Signale der HDMI OUT-Buchse werden im Bereitschaftsmodus immer ausgegeben. Wenn ein anderes als ein „BRAVIA“-Fernsehgerät angeschlossen wird, verwenden Sie die Anlage mit der Einstellung „ON“. Hinweis: Dieses Element wird nur angezeigt, wenn „CTRL (Steuerung für HDMI)“ auf „ON“ gesetzt wurde.	AUTO
	ARC (Audiorückkanal)	Diese Einstellung ermöglicht die Wiedergabe von digitalen Tönen eines mit der Audiorückkanaltechnologie (ARC) kompatiblen Fernsehgeräts, welches über das High-Speed-HDMI-Kabel angeschlossen ist. (ON/OFF) Hinweis: Dieses Element wird nur angezeigt, wenn „CTRL (Steuerung für HDMI)“ auf „ON“ gesetzt wurde.	ON
<b>SET BT</b>	BT PWR (BLUETOOTH-Betrieb)	Diese Einstellung aktiviert und deaktiviert die BLUETOOTH-Funktionen dieser Anlage. (ON/OFF) Hinweis: Wenn Sie die Einstellung in „OFF“ ändern, werden die BLUETOOTH-Funktion und die NFC-Funktion deaktiviert.	ON
	BT.STBY (BLUETOOTH-Bereitschaft)	Wenn die Anlage über Kopplungsinformationen verfügt, bleibt sie selbst im ausgeschalteten Zustand im BLUETOOTH-Bereitschaftsmodus. (ON/OFF)	ON
	AAC (Advanced Audio Coding)	Diese Einstellung legt fest, ob die Anlage AAC über BLUETOOTH verwendet. (ON/OFF) Hinweis: Wenn Sie die Einstellung ändern, während die Anlage mit einem BLUETOOTH-Gerät verbunden ist, wird die Verbindung zwischen der Anlage und dem Gerät getrennt.	ON



MENU  
 ↑ ↓ (Auswahl)  
 ENTER  
 RETURN

Menü		Funktion	Standard-einstellung
SYSTEM	A. STBY (Automatische Bereitschaft)	Diese Einstellung schaltet die Funktion AUTO POWER OFF ein oder aus. (ON/OFF) Die Anlage schaltet sich automatisch aus, wenn innerhalb eines bestimmten Zeitraums (ungefähr 20 Minuten) kein Bedienschnitt erfolgt ist und die Anlage kein Eingangssignal empfängt.	ON
	VER (Version)	Diese Einstellung zeigt die aktuelle Firmwareversion an.	-
	SYS.RST (Cold-Reset der Anlage)	Diese Einstellung dient dazu, Menüs und Einstellungen (Klangfelder usw.) der Anlage auf den werkseitigen Status zurückzusetzen, wenn sie nicht ordnungsgemäß funktioniert. Ausführliche Informationen finden Sie unter „Störungsbehebung“ (Seite 19).	-

# Sicherheitsmaßnahmen

## Sicherheit

- Sollten Fremdkörper oder Flüssigkeiten in die Anlage gelangen, lösen Sie das Netzkabel. Lassen Sie die Anlage von qualifiziertem Fachpersonal überprüfen, bevor Sie sie wieder benutzen.
- Klettern Sie nicht auf die Anlage, da Sie herunterfallen und sich verletzen könnten oder es zu Schäden an der Anlage kommen kann.
- Stellen Sie nur ein Fernsehgerät auf die Anlage.

## Stromversorgung

- Vergewissern Sie sich vor der Inbetriebnahme der Anlage, dass die Betriebsspannung der lokalen Stromversorgung entspricht. Die Betriebsspannung ist auf dem Typenschild an der Rückseite der Anlage angegeben.
- Wenn Sie die Anlage für längere Zeit nicht verwenden, ziehen Sie das Netzkabel aus der Netzsteckdose. Ziehen Sie dabei immer am Stecker, niemals am Kabel.
- Aus Sicherheitsgründen ist ein Stift des Steckers breiter als der andere, sodass der Stecker nur auf eine Art in die Netzsteckdose gesteckt werden kann. Wenn Sie den Stecker nicht vollständig in die Netzsteckdose stecken können, wenden Sie sich an Ihren Händler.
- Das Netzkabel darf nur vom qualifizierten Kundendienst ausgetauscht werden.

## Wärmestau

Die Anlage erwärmt sich während des Betriebs. Dabei handelt es sich aber nicht um eine Fehlfunktion. Wenn die Anlage längere Zeit mit sehr hoher Lautstärke betrieben wird, steigt die Temperatur auf der Rück- und Unterseite beträchtlich an. Berühren Sie die Anlage nicht, um Verbrennungen zu vermeiden.

## Aufstellung

- Lassen Sie die vordere Seite der Anlage offen.
- Stellen Sie die Anlage nicht auf ein anderes Gerät, das Wärme ausstrahlt.
- Stellen Sie die Anlage an einem Ort mit ausreichender Luftzufuhr auf, damit sich kein Wärmestau bildet und die Lebensdauer der Anlage nicht verkürzt wird.
- Stellen Sie die Anlage nicht in der Nähe von Wärmequellen oder an Orten auf, an denen sie direktem Sonnenlicht, außergewöhnlich viel Staub oder Stößen ausgesetzt ist.
- Platzieren Sie keine Gegenstände an der Rückseite der Anlage, die die Lüftungsöffnungen blockieren und so zu Fehlfunktionen führen könnten.
- Wenn die Anlage zusammen mit einem Fernsehgerät, Videorecorder oder Kassettendeck verwendet wird, kann es zu Störgeräuschen kommen und die Bildqualität wird möglicherweise beeinträchtigt. Stellen Sie das System in solch einem Fall weiter entfernt vom Fernsehgerät, Videorecorder oder Kassettendeck auf.
- Seien Sie vorsichtig, wenn Sie die Anlage auf eine besonders behandelte Oberfläche stellen (mit Wachs, Öl, Politur usw.). Es kann zu Flecken bzw. Verfärbungen der Oberfläche kommen.
- Achten Sie darauf, sich nicht an den Ecken der Anlage zu verletzen.
- Stellen Sie die Anlage so auf, dass der Lautsprecher an der Unterseite der Anlage nicht beschädigt wird.
- Die Lautsprecher dieser Anlage sind nicht magnetisch abgeschirmt. Platzieren Sie keine Magnetkarten oder ein Röhrenfernsehgerät auf der Anlage oder in der Nähe.

## Hinweise zum Glas

- Stellen Sie keine heißen Gegenstände, wie eine erhitzte Pfanne oder einen Topf auf die Oberseite. Die Glasoberseite kann brechen, Verletzungen verursachen oder die Anlage beschädigen.
- Setzen Sie die Glasoberseite keinen starken Stößen aus. Die Glasoberseite dieser Anlage besteht aus gehärtetem Glas; es gibt aber keine Garantie, dass es nicht bricht. Beachten Sie die folgenden Hinweise, damit das Glas nicht bricht:
  - Setzen Sie die Glasoberseite keinen starken Stößen aus, zum Beispiel durch Schläge darauf oder indem Sie etwas Spitzes darauf fallen lassen.

- Verkratzen Sie das Glas nicht mit einem spitzen Gegenstand und stoßen Sie nicht mit einem solchen Gegenstand darauf.
- Stoßen Sie nicht gegen die Seite des Glases, wenn Sie die Anlage in einem Regal aufstellen.
- Berühren Sie das Glas nicht mit bloßen Händen, wenn es gesplittert ist. Andernfalls kann es zu Schnittverletzungen kommen.
- Stellen Sie nichts auf die Anlage, das über 30 kg wiegt. Solch ein Gegenstand kann die Glasoberseite oder die Anlage beschädigen.
- Gehärtetes Glas ist stärker als gewöhnliches Glas, aber es splittert, wenn es bricht.
- Gehärtetes Glas kann in extrem seltenen Fällen plötzlich brechen. Das für diese Anlage verwendete Glas wurde sorgfältig ausgewählt; es gibt aber keine Garantie, dass es nicht bricht.
- Achten Sie darauf, dass Sie das System waagrecht halten, wenn Sie es installieren oder bewegen.  
Wenn es geneigt wird, kann es zu Schäden am System oder zu Verletzungen durch Herunterfallen der Glasoberseite kommen.

## Betrieb

Schalten Sie die Anlage unbedingt aus und trennen Sie sie von der Netzsteckdose, bevor Sie andere Geräte anschließen.

## Reinigung

Reinigen Sie die Anlage mit einem weichen, trockenen Tuch. Verwenden Sie keine Scheuermittel, Scheuerschwämme oder Lösungsmittel wie Alkohol oder Benzin.

Sollten an der Anlage Probleme auftreten oder sollten Sie Fragen haben, wenden Sie sich bitte an Ihren Sony-Händler.

## Urheberrechte

Diese Anlage umfasst Dolby\* Digital und das DTS\*\* Digital Surround System.

\* Hergestellt unter Lizenz von Dolby Laboratories. Dolby und das Doppel-D-Symbol sind Markenzeichen von Dolby Laboratories.

\*\* Hergestellt unter Lizenz. Die US-Patentnummern lauten: 5.956.674; 5.974.380; 6.226.616; 6.487.535; 7.212.872; 7.333.929; 7.392.195; 7.272.567. Weitere Patente wurden in den USA und weltweit beantragt oder bereits anerkannt. DTS-HD, das Symbol und DTS-HD und das Symbol zusammen sind eingetragene Markenzeichen von DTS, Inc. Das Produkt umfasst Software. © DTS, Inc. Alle Rechte vorbehalten.

Der BLUETOOTH®-Schriftzug und die Bluetooth-Logos sind eingetragene Markenzeichen von Bluetooth SIG, Inc., und ihre Verwendung durch die Sony Corporation erfolgt in Lizenz.

Diese Anlage ist mit HDMI™-Technologie (High-Definition Multimedia Interface) ausgerüstet.

Die Begriffe HDMI und HDMI High-Definition Multimedia Interface sowie das HDMI-Logo sind Warenzeichen oder eingetragene Warenzeichen der HDMI Licensing LLC in den USA und/oder anderen Ländern.

Das „BRAVIA“-Logo ist ein Markenzeichen der Sony Corporation.

„DSEE“ ist ein Markenzeichen der Sony Corporation.

„x.v.Colour“ und das „x.v.Colour“-Logo sind Markenzeichen der Sony Corporation.

„PlayStation®“ ist ein eingetragenes Markenzeichen von Sony Computer Entertainment Inc.

Das Zeichen N ist ein Markenzeichen oder eingetragenes Markenzeichen von NFC Forum, Inc. in den USA und in anderen Ländern.

Android und Google Play sind Markenzeichen von Google Inc.

Fortsetzung

„ClearAudio+“ ist ein Markenzeichen der Sony Corporation.

Apple, das Apple-Logo, iPhone, iPod und iPod touch sind Markenzeichen von Apple Inc., eingetragen in den USA und anderen Ländern. App Store ist eine Dienstleistungsmarke von Apple Inc.



„Made for iPod“ und „Made for iPhone“ bedeutet, dass ein elektronisches Zusatzgerät speziell für den Anschluss an den iPod bzw. das iPhone konstruiert ist und vom Entwickler dahingehend zertifiziert wurde, dass es den Apple-Leistungsnormen entspricht. Apple übernimmt keine Verantwortung für den Betrieb dieses Geräts oder die Einhaltung von Sicherheits- und gesetzlichen Standards. Bitte beachten Sie, dass die Verwendung dieses Zubehörs mit einem iPod oder iPhone die drahtlose Leistung beeinträchtigen kann.

### **Kompatible iPod-/iPhone-Modelle**

Die kompatiblen iPod-/iPhone-Modelle sind wie folgt. Aktualisieren Sie den iPod/das iPhone mit der aktuellen Software, bevor Sie sie mit der Anlage verwenden.

BLUETOOTH-Technologie funktioniert mit:

- iPhone  
iPhone 5s/iPhone 5c/iPhone 5/iPhone 4s/iPhone 4/iPhone 3GS
- iPod touch  
iPod touch (5. Generation)/iPod touch (4. Generation)

Andere Markenzeichen und Produktnamen sind Eigentum der jeweiligen Rechteinhaber.



## BLUETOOTH-Drahtlostechnologie

### Unterstützte BLUETOOTH-Version und -Profile

Der Begriff Profil bezieht sich auf eine Reihe von Funktionen für verschiedene BLUETOOTH-Produktmerkmale. Informationen zu den von dieser Anlage unterstützten BLUETOOTH-Versionen und -Profilen finden Sie unter „Technische Daten“ (Seite 22).

#### Hinweise

- Zur Verwendung der BLUETOOTH-Funktion muss das BLUETOOTH-Gerät, mit dem eine Verbindung hergestellt werden soll, das gleiche Profil wie diese Anlage unterstützen. Auch wenn das Gerät das gleiche Profil unterstützt, können die Funktionen aufgrund der technischen Daten des BLUETOOTH-Geräts abweichen.
- Die Audiowiedergabe bei dieser Anlage kann aufgrund der Merkmale der BLUETOOTH-Drahtlostechnologie gegenüber dem BLUETOOTH-Gerät verzögert sein.

### Effektive Kommunikationsreichweite

BLUETOOTH-Geräte sollten innerhalb von ca. 10 Metern (Abstand ohne Hindernisse) voneinander benutzt werden. Die effektive Kommunikationsreichweite kann unter den folgenden Bedingungen geringer sein:

- Wenn sich eine Person, ein Metallgegenstand, eine Wand oder ein anderes Hindernis zwischen den Geräten mit einer BLUETOOTH-Verbindung befindet
- An Standorten, an denen ein WLAN betrieben wird
- Im Bereich eines Mikrowellengeräts, das in Gebrauch ist
- An Standorten, an denen es zu anderen elektromagnetischen Wellen kommt

### Auswirkungen anderer Geräte

BLUETOOTH-Geräte und WLAN-Geräte (IEEE 802.11b/g) verwenden den gleichen Frequenzbereich (2,4 GHz). Wenn Sie Ihr BLUETOOTH-Gerät in der Nähe eines Geräts mit WLAN-Funktion verwenden, kann es zu elektromagnetischen Störungen kommen.

Das kann zu niedrigeren Datenübertragungsraten, Rauschen oder einer nicht herzustellenden Verbindung führen. Versuchen Sie in diesem Fall die folgenden Abhilfemaßnahmen:

- Stellen Sie eine Verbindung zwischen dieser Anlage und dem BLUETOOTH-Mobiltelefon oder BLUETOOTH-Gerät her, während Sie sich mindestens 10 Meter von dem WLAN-Gerät entfernt befinden.
- Schalten Sie die Stromzufuhr für das WLAN-Gerät aus, wenn Sie Ihr BLUETOOTH-Gerät innerhalb eines Abstands von 10 Metern verwenden.

### Auswirkungen auf andere Geräte

Die von diesem System übertragenen Funkwellen können den Betrieb einiger medizinischer Geräte stören. Da diese Störungen zu einer Fehlfunktion führen können, sollten Sie die Stromversorgung dieser Anlage, des BLUETOOTH-Mobiltelefons und BLUETOOTH-Geräts an folgenden Orten immer ausschalten:

- In Krankenhäusern, Zügen oder Flugzeugen, an Tankstellen und an allen Orten, an denen entflammbare Gase vorhanden sein können
- Im Bereich automatischer Türen oder Feuermelder

#### Hinweise

- Diese Anlage unterstützt Sicherheitsfunktionen, die der BLUETOOTH-Spezifikation entsprechen, um Sicherheit für die Kommunikation mit der BLUETOOTH-Technologie zu gewährleisten. Abhängig von den Einstellungen und anderen Faktoren kann die Sicherheit aber unzureichend sein. Seien Sie also immer vorsichtig, wenn Sie eine Kommunikation mit BLUETOOTH-Technologie durchführen.
- Sony übernimmt keine Haftung für Schäden oder andere Verluste aufgrund von Informationen, die bei einer Kommunikation mit der BLUETOOTH-Technologie offengelegt wurden.
- Die BLUETOOTH-Kommunikation kann nicht notwendigerweise bei allen BLUETOOTH-Geräten garantiert werden, die das gleiche Profil wie diese Anlage haben.
- BLUETOOTH-Geräte, die mit dieser Anlage verbunden sind, müssen der von Bluetooth SIG, Inc. vorgeschriebenen BLUETOOTH-Spezifikation entsprechen und dementsprechend zertifiziert sein. Aber auch wenn ein Gerät der BLUETOOTH-Spezifikation entspricht, kann es vorkommen, dass Merkmale oder Spezifikationen des BLUETOOTH-

Fortsetzung

Geräts eine Verbindung unmöglich machen, zu anderen Steuerungsmethoden, einer anderen Anzeige oder Bedienung führen.

- Abhängig vom BLUETOOTH-Gerät, das mit dieser Anlage verbunden ist, der Kommunikationsumgebung oder den Umgebungsbedingungen kann es zu Rauschen kommen oder der Ton kann unterbrochen werden.

## Störungsbehebung

Sollten an der Anlage Störungen auftreten, versuchen Sie, diese anhand der folgenden Checkliste zu beheben, bevor Sie die Anlage zur Reparatur bringen. Sollte die Störung bestehen bleiben, wenden Sie sich an Ihren Sony-Händler.

### STROM

**Die Anlage startet nicht.**

→ Überprüfen Sie, ob das Netzkabel korrekt angeschlossen ist.

**Die Anlage wird automatisch ausgeschaltet.**

→ Die Funktion „A. STBY“ ist aktiviert. Setzen Sie „A. STBY (Automatische Bereitschaft)“ auf „OFF“ (Seite 11).

### TON

**Über die Anlage wird der Ton des Fernsehgeräts nicht ausgegeben.**

- Drücken Sie wiederholt die Taste INPUT auf der Fernbedienung, um „TV“ im Display anzuzeigen (siehe „Abspielen des Tons eines Fernsehgeräts“ in der mitgelieferten Einführungsanleitung).
- Überprüfen Sie die Verbindung des HDMI-Kabels, optischen Digitalkabels oder Audiokabels, das mit der Anlage und dem Fernsehgerät verbunden ist (siehe Abschnitt „Herstellen der Verbindung“ in der mitgelieferten Einführungsanleitung).
- Überprüfen Sie die Tonausgabe des Fernsehgeräts. Informationen zu den Einstellungen des Fernsehgeräts finden Sie in der Bedienungsanleitung des Fernsehgeräts.
- Erhöhen Sie die Lautstärke des Fernsehgeräts oder heben Sie die Stummschaltung auf.
- Wenn ein Fernsehgerät, das mit der Audiorückkanaltechnologie (ARC) kompatibel ist, über ein HDMI-Kabel angeschlossen ist, stellen Sie sicher, dass das Kabel an den HDMI-Eingang (ARC) des Fernsehgeräts angeschlossen ist (siehe „Herstellen der Verbindung“ in der mitgelieferten Einführungsanleitung).
- Wenn das Fernsehgerät nicht mit der Audiorückkanaltechnologie (ARC) kompatibel ist, schließen Sie das optische Digitalkabel

zusätzlich zum HDMI-Kabel an, um den Ton ausgeben zu können (siehe „Herstellen der Verbindung“ in der mitgelieferten Einführungsanleitung).

**Der Ton wird sowohl von der Anlage als auch vom Fernsehgerät ausgegeben.**

→ Schalten Sie den Ton der Anlage oder des Fernsehgeräts aus.

**Der Ton des Fernsehgeräts dieser Anlage ist gegenüber dem Bild verzögert.**

→ Setzen sie „SYNC (AV-Sync)“ auf „OFF“, wenn es auf „ON“ gesetzt ist (Seite 9).

**Über die Anlage ist der Ton des daran angeschlossenen Geräts nicht oder nur sehr leise zu hören.**

- Drücken Sie die Taste VOL + auf der Fernbedienung und überprüfen Sie den Lautstärkepegel (siehe „Teile und Steuerungen“ (Seite 21)).
- Drücken Sie die Taste MUTING oder VOL + auf der Fernbedienung, um die Stummschaltfunktion aufzuheben (siehe „Teile und Steuerungen“ (Seite 21)).
- Stellen Sie sicher, dass die Eingangsquelle richtig ausgewählt wurde. Versuchen Sie eine andere Eingangsquelle durch mehrmaliges Drücken der INPUT-Taste auf der Fernbedienung auszuwählen (siehe „Abspielen des Tons“ in der mitgelieferten Einführungsanleitung).
- Überprüfen Sie, ob alle Kabel der Anlage und des angeschlossenen Geräts fest eingesteckt sind.

**Der Basston ist nicht zu hören oder ist nur sehr leise.**

→ Drücken Sie die Taste SW VOL + auf der Fernbedienung, um die Lautstärke des Subwoofers zu erhöhen (siehe „Teile und Steuerungen“ (Seite 21)).

**Der Raumklangeffekt fehlt.**

- Abhängig vom Eingangssignal und der Klangfeldeinstellung funktioniert die Raumklangverarbeitung möglicherweise nicht effizient. Der Raumklangeffekt kann abhängig vom Programm oder der Disc sehr subtil sein.
- Um Mehrkanalton wiederzugeben, überprüfen Sie die digitale Audioausgabeeinstellung des mit der Anlage verbundenen

Geräts. Nähere Informationen finden Sie in der Bedienungsanleitung zum angeschlossenen Gerät.

## BLUETOOTH

Die BLUETOOTH-Verbindung kann nicht abgeschlossen werden.

- Stellen Sie sicher, dass die Beleuchtungs-LED (blau) leuchtet (siehe „Abspielen des Tons eines BLUETOOTH-Geräts“ in der mitgelieferten Einführungsanleitung).

Systemstatus	Status Beleuchtungs-LED
Während der BLUETOOTH-Kopplung	Blinkt schnell blau
Die Anlage versucht, eine Verbindung mit einem BLUETOOTH-Gerät herzustellen.	Blinkt blau
Die Anlage hat eine Verbindung mit einem BLUETOOTH-Gerät hergestellt.	Leuchtet blau
Die Anlage befindet sich im BLUETOOTH-Bereitschaftsmodus (wenn die Anlage ausgeschaltet ist).	Leuchtet nicht

- Stellen Sie sicher, dass das zu verbindende BLUETOOTH-Gerät eingeschaltet und die BLUETOOTH-Funktion aktiviert ist.
- Stellen Sie diese Anlage und das BLUETOOTH-Gerät näher beieinander auf.
- Koppeln Sie die Anlage und das BLUETOOTH-Gerät erneut. Sie müssen eventuell die Paarung mit diesem System zuerst über Ihr BLUETOOTH-Gerät abbrechen.

Die Kopplung kann nicht abgeschlossen werden.

- Bringen Sie die Anlage und das BLUETOOTH-Gerät näher zusammen (siehe „Abspielen des Tons eines BLUETOOTH-Geräts“ in der mitgelieferten Einführungsanleitung).
- Achten Sie darauf, dass diese Anlage keine Störungen eines WLAN-Netzwerks, anderer 2,4 GHz-Drahtlosgeräte oder eines Mikrowellenherds empfängt. Wenn sich in der Nähe ein Gerät befindet, welches elektromagnetische Strahlung abgibt, erhöhen Sie den Abstand zwischen diesem Gerät und der Anlage.

---

Über das angeschlossene BLUETOOTH-Gerät wird kein Ton ausgegeben.

- Stellen Sie sicher, dass die Beleuchtungs-LED (blau) leuchtet (siehe „Abspielen des Tons eines BLUETOOTH-Geräts“ in der mitgelieferten Einführungsanleitung).
- Stellen Sie diese Anlage und das BLUETOOTH-Gerät näher beieinander auf.
- Wenn sich in der Nähe ein Gerät befindet, das elektromagnetische Strahlung erzeugt, wie z. B. ein WLAN-Gerät, andere BLUETOOTH-Geräte oder Mikrowellenherde, stellen Sie die Anlage weiter entfernt von solchen Geräten auf.
- Entfernen Sie jegliche Hindernisse zwischen dieser Anlage und dem BLUETOOTH-Gerät oder verwenden Sie die Anlage weiter vom Hindernis entfernt.
- Stellen Sie das angeschlossene BLUETOOTH-Gerät an einem anderen Ort auf.
- Ändern Sie die Drahtlosfrequenz des Wi-Fi-Routers, Computers usw. zu einem 5-GHz-Band.
- Steigern Sie die Lautstärke des verbundenen BLUETOOTH-Geräts.

---

Der Ton und das Bild sind nicht synchron.

- Beim Anschauen von Filmen kann es vorkommen, dass der Ton mit kurzer Verzögerung nach dem Bild zu hören ist.

## FERNBEDIENUNG

Die Fernbedienung funktioniert nicht.

- Zeigen Sie mit der Fernbedienung auf den Fernbedienungssensor an der Anlage (siehe „Teile und Steuerungen“ (Seite 20)).
- Entfernen Sie Hindernisse zwischen Fernbedienung und Anlage.
- Tauschen Sie beide Batterien in der Fernbedienung gegen neue aus, wenn sie zu schwach sind.
- Vergewissern Sie sich, dass Sie auf der Fernbedienung die richtige Taste drücken.

## ANDERES

---

Die Funktion Steuerung für HDMI funktioniert nicht ordnungsgemäß.

- Überprüfen Sie die HDMI-Verbindung (siehe „Herstellen der Verbindung“ in der mitgelieferten Einführungsanleitung).
- Richten Sie die Funktion Steuerung für HDMI am Fernsehgerät ein. Informationen zu den Einstellungen des Fernsehgeräts finden Sie in der Bedienungsanleitung im Lieferumfang des Fernsehgeräts.
- Stellen Sie sicher, dass alle angeschlossenen Geräte mit „BRAVIA“ Sync kompatibel sind.
- Überprüfen Sie die Einstellungen des angeschlossenen Geräts für Steuerung für HDMI. Schlagen Sie in der Bedienungsanleitung des jeweiligen angeschlossenen Geräts nach.
- Wenn Sie das Netzkabel anschließen/trennen, warten Sie mindestens 15 Sekunden, bevor Sie die Anlage bedienen.
- Wenn Sie den Audioausgang des Videogeräts und die Anlage über ein anderes Kabel als ein HDMI-Kabel verbinden, wird aufgrund von „BRAVIA“ Sync möglicherweise kein Ton ausgegeben. Setzen Sie in solch einem Fall „CTRL (Steuerung für HDMI)“ auf „OFF“ (Seite 10) oder schließen Sie das Kabel vom Audioausgang des Videogeräts direkt an das Fernsehgerät an.

---

„PRTECT (Schutz)“ wird im Display der Anlage angezeigt.

- Tippen Sie auf die Sensortaste I/⏻ (Ein/Bereitschaft) am Hauptgerät, um die Anlage auszuschalten. Nachdem die Anzeige beendet wird, trennen Sie das Netzkabel und überprüfen Sie, dass die Belüftungsöffnungen der Anlage von nichts blockiert werden.

## ZURÜCKSETZEN

Falls die Anlage immer noch nicht ordnungsgemäß funktioniert, setzen Sie sie wie folgt zurück:

- 1 Drücken Sie die Taste I/⏻ (Ein/Bereitschaft) auf der Fernbedienung, um die Anlage einzuschalten.**
- 2 Drücken Sie die Taste MENU auf der Fernbedienung.**

**3 Drücken Sie wiederholt die Taste ↑ ↓ (Auswahl), bis „SYSTEM“ angezeigt wird, und drücken Sie dann die Taste ENTER.**

**4 Drücken Sie wiederholt die Taste ↑ ↓ (Auswahl), bis „SYS.RST“ angezeigt wird, und drücken Sie dann die Taste ENTER (Seite 11).**

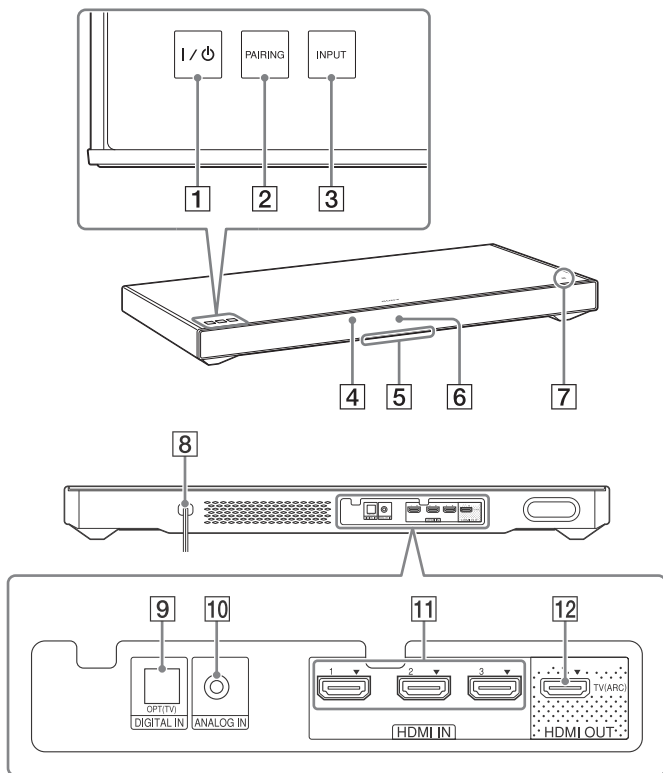
**5 Drücken Sie die Taste ENTER, nachdem „START“ angezeigt wurde.**

„RESET“ wird im Display angezeigt und die Einstellungen des Menüs und der Klangfelder usw. werden auf den ursprünglichen Status zurückgesetzt.

**6 Trennen Sie das Netzkabel.**

# Teile und Steuerungen

## Hauptgerät



## Vorderseite/Oberseite

1 Sensortaste I/⏻ (Ein/Bereitschaft)

2 Sensortaste PAIRING

3 Sensortaste INPUT

4 Fernbedienungssensor

5 Beleuchtungs-LED

- Weiß: Wenn die Displayhelligkeit auf „Aus“ umgeschaltet wird, schaltet sich die Beleuchtungs-LED aus.
- Blau: BLUETOOTH-Modus (Seite 18)

6 Display

7 N-Markierung

Um eine NFC-Funktion zu verwenden, berühren Sie mit Ihrem NFC-Gerät diese Markierung.

## Rückseite

8 Netzkabel

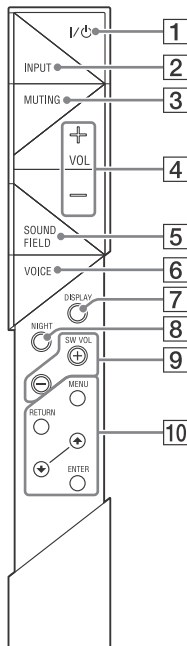
9 DIGITAL IN (OPT (TV))-Buchse

10 ANALOG IN-Buchse

11 HDMI IN 1/2/3-Buchsen

12 HDMI OUT (TV (ARC))-Buchse

\* Berühren Sie eine Sensortaste leicht mit der Fingerspitze. Wenn Sie zwei oder mehr Tasten gleichzeitig berühren oder sie mit dem Daumen berühren, wird möglicherweise nicht die gewünschte Bedienung erzielt.



**1** Taste I/⏻ (Ein/Bereitschaft)

**2** Taste INPUT

**3** Taste MUTING

**4** Taste VOL (Lautstärke) +/-

**5** Taste SOUND FIELD\*

**6** Taste VOICE\*

**7** Taste DISPLAY

Die Helligkeit des Displays wird umgeschaltet.

Hell → Dunkel → Aus

- Wenn die Displayhelligkeit auf „Aus“ gesetzt ist, wird das Display ausgeschaltet, nachdem es den Betriebsstatus einige Sekunden lang angezeigt hat.
- Wenn die Einstellung von „Aus“ zu „Hell“ geändert wird, zeigt das Display die Audiostreaminformationen.

**8** Taste NIGHT (Nachtmodus)\*

**9** Tasten SW VOL (Subwooferlautstärke) +/-

Passt die Lautstärke des Bassklangs an.

**10** Tasten MENU/↑ ↓ (Auswahl)/ENTER/RETURN

Wählen Sie die gewünschte Einstellung, indem Sie die Taste ↑ ↓ (Auswahl) drücken und sie dann über das Betätigen der Taste ENTER registrieren.

\* Siehe „Wiedergeben mit Klangeffekten“ in der mitgelieferten Einführungsanleitung.

# Technische Daten

## Verstärker

### NENNLEISTUNG

Vorn links + vorn rechts: 20 W + 20 W  
(bei 3 Ohm, 1 kHz, 1% THD)

### REFERENZLEISTUNG

Lautsprecher vorn L/vorn R: 35 Watt (3 Ohm pro Kanal, 1 kHz)  
Subwoofer: 100 Watt (bei 4 Ohm, 100 Hz)

### Eingänge

HDMI IN 1/2/3\*  
ANALOG IN  
DIGITAL IN (OPT (TV))

\* Diese 3 Buchsen sind identisch. Sie können uneingeschränkt  
voneinander verwendet werden.

### Ausgang

HDMI OUT (TV (ARC))

## BLUETOOTH-System

### Kommunikationssystem

BLUETOOTH-Spezifikation Version 3.0

### Ausgang

BLUETOOTH-Spezifikation Leistungsklasse 2

### Maximale Kommunikationsreichweite

Sichtlinie ca. 10 m<sup>1)</sup>

### Maximale Anzahl der zu registrierenden Geräte

9 Geräte

### Frequenzbereich

2,4-GHz-Band (2,4000 GHz - 2,4835 GHz)

### Modulationsverfahren

FHSS (Freq Hopping Spread Spectrum)

### Kompatible BLUETOOTH-Profile<sup>2)</sup>

A2DP (Advanced Audio Distribution Profile)  
AVRCP 1.3 (Audio Video Remote Control Profile)

### Unterstützte Codecs<sup>3)</sup>

SBC<sup>4)</sup>, AAC<sup>5)</sup>

### Übertragungsbereich (A2DP)

20 Hz - 20.000 Hz (Abtastfrequenz 44,1 kHz)

- 1) Die tatsächliche Reichweite variiert abhängig von Faktoren wie Hindernissen zwischen den Geräten, Magnetfeldern um ein Mikrowellengerät herum, statischer Elektrizität, kabellosen Telefonen, Empfangsempfindlichkeit, Betriebssystem, Softwareanwendungen usw.
- 2) BLUETOOTH-Standardprofile geben den Zweck der BLUETOOTH-Kommunikation zwischen den Geräten an.
- 3) Codec: Format für die Audiosignalkomprimierung und -konvertierung
- 4) Subband Codec
- 5) Advanced Audio Coding

## Lautsprecherteil vorn L/vorn R

### Lautsprechersystem

Vollbereich-Lautsprechersystem, akustische Aufhängung

### Lautsprecher

35 mm × 80 mm, Konus

### Nennimpedanz

3 Ohm

## Subwooferteil

### Lautsprechersystem

Subwoofersystem

Bassreflex

### Lautsprecher

100 mm, Konus ×2

### Nennimpedanz

4 Ohm



## Allgemeines

Betriebsspannung

220 V - 240 V Wechselspannung, 50 Hz/60 Hz

Leistungsaufnahme

Ein: 34 W

Bereitschaftsmodus (Steuerung für HDMI ist auf Ein gesetzt): 0,5 W oder weniger

Bereitschaftsmodus (Steuerung für HDMI ist auf Aus gesetzt): 0,3 W oder weniger

BLUETOOTH-Bereitschaftsmodus: 0,5 W oder weniger

Abmessungen (ca.) (B/H/T)

720 mm × 72 mm × 310 mm

Gewicht (ca.)

8 kg

## Von dieser Anlage unterstützte digitale Audioeingangsformate

Dolby Digital	DTS-HD Master Audio*
Dolby Digital Plus*	DTS-HD High Resolution Audio*
Dolby TrueHD*	DTS-HD Low Bit Rate*
DTS	Linear PCM 2ch 48 kHz oder weniger
DTS 96/24	Linear PCM Maximum 7.1ch 192 kHz oder weniger*

\* Diese Formate können nur über eine HDMI-Verbindung eingespeist werden.

## Von dieser Anlage unterstützte Videoformate

### Eingang/Ausgang (HDMI-Repeater)

Datei	2D	3D		
		Bilder für linkes und rechtes Auge in einem Vollbild	Stereobilder nebeneinander in einem Videobild (halb)	Over/Under (Top-and-Bottom) - Stereobilder untereinander
4096 × 2160p bei 59,94/60 Hz <sup>1</sup>	○	-	-	-
4096 × 2160p bei 50 Hz <sup>1</sup>	○	-	-	-

Datei	2D	3D		
		Bilder für linkes und rechtes Auge in einem Vollbild	Stereobilder nebeneinander in einem Videobild (halb)	Over/Under (Top-and-Bottom) - Stereobilder untereinander
4096 × 2160p bei 23,98/24 Hz <sup>2</sup>	○	-	-	-
3840 × 2160p bei 59,94/60 Hz <sup>1</sup>	○	-	-	-
3840 × 2160p bei 50 Hz <sup>1</sup>	○	-	-	-
3840 × 2160p bei 29,97/30 Hz <sup>2</sup>	○	-	-	-
3840 × 2160p bei 25 Hz <sup>2</sup>	○	-	-	-
3840 × 2160p bei 23,98/24 Hz <sup>2</sup>	○	-	-	-
1920 × 1080p bei 59,94/60 Hz	○	-	○	○
1920 × 1080p bei 50 Hz	○	-	○	○
1920 × 1080p bei 29,97/30 Hz	○	○	○	○
1920 × 1080p bei 25 Hz	○	○	○	○
1920 × 1080p bei 23,98/24 Hz	○	○	○	○
1920 × 1080i bei 59,94/60 Hz	○	○	○	○
1920 × 1080i bei 50 Hz	○	○	○	○
1280 × 720p bei 59,94/60 Hz	○	○	○	○
1280 × 720p bei 50 Hz	○	○	○	○
1280 × 720p bei 29,97/30 Hz	○	○	○	○
1280 × 720p bei 23,98/24 Hz	○	○	○	○
720 × 480p bei 59,94/60 Hz	○	-	-	-
720 × 576p bei 50 Hz	○	-	-	-
640 × 480p bei 59,94/60 Hz	○	-	-	-

<sup>1</sup> YCbCr 4:2:0/Unterstützung nur für 8 Bit

<sup>2</sup> Unterstützung nur für 8 Bit

Änderungen, die dem technischen Fortschritt dienen, bleiben vorbehalten.

## OSTRZEŻENIE

Nie należy umieszczać urządzeń w miejscach o ograniczonej przestrzeni, takich jak półka na książki lub zabudowana szafka.

Aby zredukować ryzyko pożaru, nie należy przykrywać otworów wentylacyjnych urządzenia gazetami, ścierkami, zasłonami itp. Urządzenia nie należy wystawiać na działanie otwartych źródeł ognia (np. takich jak świeczki).

Aby zredukować ryzyko pożaru lub porażenia prądem, nie należy narażać urządzenia na kapanie lub rozbryzgi cieczy, a także nie należy stawiać na nim przedmiotów wypełnionych płynami, takich jak wazon.

Urządzenie pozostaje podłączone do gniazda ściennego, dopóki nie zostanie odłączony przewód zasilający, nawet jeśli samo urządzenie jest wyłączone.

Ponieważ urządzenie wyłącza się poprzez wyciągnięcie wtyczki ze źródła zasilania, należy podłączyć je do łatwo dostępnego gniazodka zasilającego. Jeśli urządzenie nie pracuje poprawnie, należy natychmiast odłączyć wtyczkę zasilającą z gniazodka.

Baterii ani urządzenia z zainstalowanymi bateriami nie należy narażać na działanie zbyt wysokich temperatur, na przykład na bezpośrednie działanie promieni słonecznych i ognia.

Tylko do użytku wewnątrz budynków.

### Kable zalecane do użycia

Do połączenia z komputerami i/lub urządzeniami peryferyjnymi należy stosować prawidłowo ekranowane i uziemione kable oraz złącza.

W wyniku testów opisywanego sprzętu stwierdzono, że jest on zgodny z ograniczeniami określonymi w Dyrektywie EMC, gdy używany kabel połączeniowy nie przekracza 3 metrów.

### Uwaga dla klientów: poniższe informacje mają zastosowanie wyłącznie do urządzeń, które zostały wprowadzone do sprzedaży w krajach stosujących dyrektywę Unii Europejskiej.

Produkt ten został wyprodukowany przez lub na zlecenie Sony Corporation, 1-7-1 Konan Minato-ku Tokio, 108-0075 Japonia. Przedsiębiorcą wprowadzającym produkt do obrotu na terytorium Rzeczypospolitej Polskiej jest Sony Europe Limited, The Heights, Brooklands, Weybridge, Surrey KT13 0XW, Wielka Brytania. Zapytania dotyczące zgodności produktu z wymaganiami prawa Unii Europejskiej należy kierować do Sony Deutschland GmbH, Hedelfinger Strasse 61, 70327 Stuttgart, Niemcy. W kwestiach dotyczących usług serwisowych lub gwarancji należy korzystać z adresów kontaktowych podanych w oddzielnych dokumentach dotyczących usług serwisowych lub gwarancji.

Nadzór nad dystrybucją na terytorium Rzeczypospolitej Polskiej sprawuje Sony Europe Limited, The Heights, Brooklands, Weybridge, Surrey, KT13 0XW, United Kingdom.



Niniejszym Sony Corp. oświadcza, że niniejsze urządzenie jest zgodne z zasadniczymi wymaganiami oraz innymi stosownymi postanowieniami Dyrektywy 1999/5/WE. Szczegółowe informacje znaleźć można pod następującym adresem URL:  
<http://www.compliance.sony.de/>



### **Pozbywanie się zużytego sprzętu (stosowane w krajach Unii Europejskiej i w pozostałych krajach europejskich stosujących własne systemy zbiórki)**

Ten symbol na produkcie lub jego opakowaniu oznacza, że produkt nie może być traktowany jako odpad komunalny, lecz powinno się go dostarczyć do odpowiedniego punktu zbiórki sprzętu elektrycznego i elektronicznego, w celu recyklingu.

Odpowiednie zadysponowanie zużytego produktu zapobiega potencjalnym negatywnym wpływom na środowisko oraz zdrowie ludzi, jakie mogłyby wystąpić w przypadku niewłaściwego zagospodarowania odpadów. Recykling materiałów pomaga chronić środowisko naturalne.

W celu uzyskania bardziej szczegółowych informacji na temat recyklingu tego produktu, należy skontaktować się z lokalną jednostką samorządu terytorialnego, ze służbami zagospodarowywania odpadów lub ze sklepem, w którym zakupiony został ten produkt.



### **Pozbywanie się zużytych baterii (stosowane w krajach Unii Europejskiej i w pozostałych krajach europejskich mających własne systemy zbiórki)**

**Pb**

Ten symbol na baterii lub na jej opakowaniu oznacza, że bateria nie może być traktowana jako odpad komunalny.

Symbol ten dla pewnych baterii może być stosowany w kombinacji z symbolem chemicznym. Symbole chemiczne rtęci (Hg) lub ołowiu (Pb) są dodawane, jeśli bateria zawiera więcej niż 0,0005% rtęci lub 0,004% ołowiu.

Odpowiednio gospodarując zużytymi bateriami, możesz zapobiec potencjalnym negatywnym wpływom na środowisko oraz zdrowie ludzi, jakie mogłyby wystąpić w przypadku niewłaściwego obchodzenia się z tymi odpadami. Recykling baterii pomoże chronić środowisko naturalne. W przypadku produktów, w których ze względu na bezpieczeństwo, poprawne działanie lub integralność danych wymagane jest stałe podłączenie do baterii, wymianę zużytej baterii należy zlecić wyłącznie wykwalifikowanemu personelowi stacji serwisowej. Aby mieć pewność, że bateria znajdująca się w użytym sprzęcie elektrycznym i

elektrycznym będzie właściwie zagospodarowana, należy dostarczyć sprzęt do odpowiedniego punktu zbiórki.

## Spis treści

### Przydatne funkcje

Korzystanie z funkcji Sterowanie przez HDMI .....	5
Korzystanie z funkcji „BRAVIA” Sync .....	6
Obsługa zestawu za pomocą smartfona lub tabletu (SongPal) .....	7
Regulowanie ustawień .....	9

### Różne

Zalecenia dotyczące eksploatacji .....	12
Technologia bezprzewodowa BLUETOOTH .....	15
Wykrywanie i usuwanie usterek .....	16
Części i elementy sterowania .....	19
Dane techniczne .....	21

Aby uzyskać informacje o konfiguracji i podstawowych operacjach, patrz dołączona instrukcja obsługi Informacje i czynności wstępne.

## Przydatne funkcje

### Korzystanie z funkcji Sterowanie przez HDMI

Włączenie funkcji Sterowanie przez HDMI i podłączenie urządzenia obsługującego funkcję Sterowanie przez HDMI za pomocą kabla High Speed HDMI powoduje, że obsługa jest łatwiejsza, dzięki dostępności poniższych funkcji.

Funkcja Sterowanie przez HDMI jest włączona, gdy dla ustawienia „CTRL (Sterowanie przez HDMI)” wybrano wartość „ON”. (strona 10)  
Ustawienie domyślne to „ON”.

### Wyłączanie zestawu

Po wyłączeniu telewizora następuje automatyczne wyłączenie zestawu i podłączonych urządzeń.

### Sterowanie opcjami audio zestawu

Włączenie zestawu podczas oglądania telewizji powoduje automatyczne odtwarzanie z głośników dźwięku oglądanego programu. Głośność systemu jest ustawiana zgodnie z regulacją poziomu głośności za pomocą telewizyjnego pilota zdalnego sterowania.

Jeśli w momencie, gdy wyłączono telewizor ostatnim razem, dźwięk odtwarzany pochodził z głośników, w przypadku ponownego włączenia telewizora, zestaw zostanie włączony automatycznie.

### Kanał zwrotny audio (ARC)

Jeśli telewizor jest zgodny z technologią kanału zwrotnego audio (ARC), za pośrednictwem kabla High Speed HDMI również można przesyłać sygnał cyfrowy audio z telewizora do zestawu. Aby telewizor odtwarzał dźwięk z zestawu, nie trzeba dodatkowo podłączać sygnału audio.

Funkcja ARC jest włączona, gdy dla ustawienia „ARC (Zwrotny kanał audio)” wybrano wartość „ON” (strona 10). Ustawienie domyślne to „ON”.

### Odtwarzanie jednym przyciskiem

W przypadku włączenia urządzenia (odtwarzacza Blu-ray Disc™, konsoli „PlayStation®4” itp.) podłączonego do zestawu za pomocą kabla High Speed HDMI, podłączony telewizor zostanie włączony automatycznie, a sygnał wejściowy zestawu zostanie przełączony na odpowiednie wejście HDMI.

#### Uwagi

- Niektóre urządzenia mogą nie obsługiwać powyższych funkcji.
- W zależności od ustawień podłączonego urządzenia funkcja Sterowanie przez HDMI może nie działać prawidłowo. Należy zapoznać się z instrukcją obsługi danego urządzenia

## Korzystanie z funkcji „BRAVIA” Sync

Produkty obsługujące funkcję „BRAVIA” Sync umożliwiają korzystanie z oryginalnych funkcji Sony, które zostały wymienione poniżej.

### Oszczędzanie energii

Jeśli do zestawu zostanie podłączony telewizor zgodny z funkcją „BRAVIA” Sync, zużycie zasilania zmniejszy się w trybie czuwania dzięki zatrzymaniu transmisji sygnału HDMI, kiedy telewizor będzie wyłączony (dla funkcji przekazywania sygnałów\* będzie ustawiona wartość „AUTO”) (strona 10).

Ustawienie domyślne to „AUTO”.

Jeśli podłączony jest telewizor inny niż „BRAVIA”, należy ustawić pozycję na „ON” (strona 10).

\* Funkcja przekazywania sygnałów przez sygnał HDMI jest stosowana do przekazywania sygnałów z gniazda HDMI OUT zestawu, nawet jeśli znajduje się on w trybie czuwania.

### Uwagi dotyczące połączeń HDMI

- Użyj kabla High Speed HDMI. Jeśli jest używany standardowy kabel HDMI, obrazy 1080p, Deep Color, 3D oraz 4K mogą nie być wyświetlane poprawnie.
- Użyj kabla zgodnego ze standardem HDMI.  
Użyj kabla High Speed HDMI firmy Sony oznaczonego symbolem identyfikującym jego typ.
- Nie zalecamy stosowania kabla z przejściówką HDMI-DVI.
- W przypadku słabej jakości obrazu lub braku dźwięku należy sprawdzić konfigurację urządzenia podłączonego za pomocą kabla HDMI.
- Sygnały audio (częstotliwość próbkowania, długość bitu itp.) przesyłane z gniazda HDMI mogą być tłumione przez podłączone urządzenie.

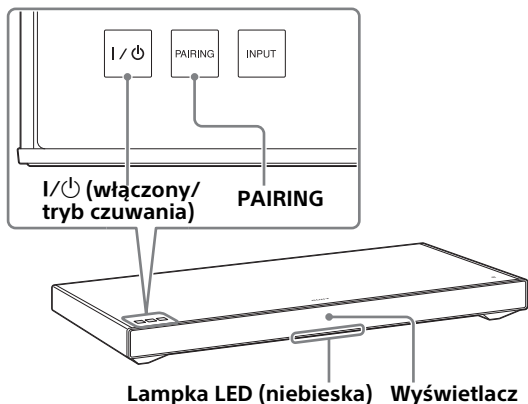
- W przypadku zmiany częstotliwości próbkowania lub kanałów sygnałów wyjściowych audio w podłączonym urządzeniu dźwięk może być przerywany.
- Jeśli podłączone urządzenie nie obsługuje technologii ochrony praw autorskich (HDCP), obraz i/lub dźwięk z gniazda HDMI OUT mogą być zniekształcone lub nie będą odtwarzane. W takim przypadku należy sprawdzić specyfikację podłączonego urządzenia.
- Po wybraniu opcji „TV” jako źródła sygnału wejściowego zestawu, z gniazda HDMI OUT będą odtwarzane sygnały wideo wybrane ostatnio dla jednego z gniazd HDMI IN 1/2/3.
- Zestaw obsługuje transmisję Deep Color, „x.v.Colour”, 3D oraz 4K.
- Aby oglądać obrazy 3D, należy podłączyć telewizor i urządzenia wideo obsługujące format 3D (odtwarzacz Blu-ray Disc, konsolę „PlayStation®4” itp.) do zestawu za pomocą kabli High Speed HDMI, założyć okulary 3D i rozpocząć odtwarzanie Blu-ray Disc.
- Aby oglądać obrazy 4K, telewizor i odtwarzacze podłączone do zestawu muszą obsługiwać odtwarzanie obrazów 4K.

## Obsługa zestawu za pomocą smartfona lub tabletu (SongPal)

„SongPal” to aplikacja pozwalająca obsługiwać system za pomocą smartfona, tabletu itp.

Aplikację „SongPal” można zakupić w sklepie Google Play™ i App Store.

Funkcja ta jest włączona, gdy dla ustawienia „BT PWR (Zasilanie BLUETOOTH)” wybrano wartość „ON” (strona 10). Ustawienie domyślne to „ON”.

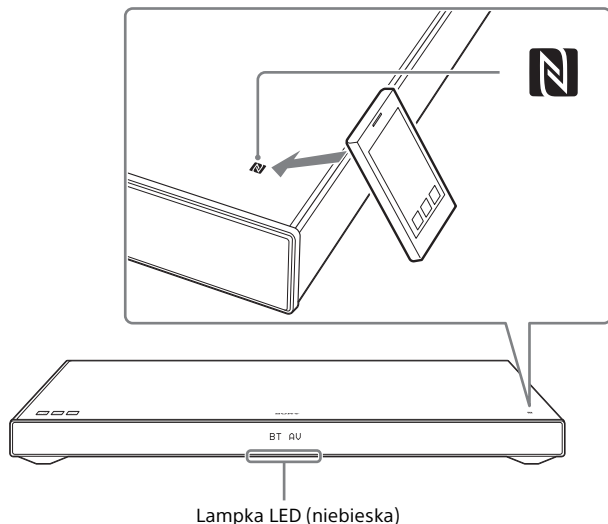


## Obsługa za pomocą urządzenia z systemem Android™

- 1** Dotknij przycisku dotykowego I/⏻ (włączony/tryb czuwania) w zestawie.  
Po uruchomieniu zestawu włączy się także jego wyświetlacz.
- 2** Na urządzeniu z systemem Android wyszukaj nazwy „SongPal” i pobierz tę aplikację.
- 3** Uruchom aplikację „SongPal” i postępuj zgodnie z instrukcjami na ekranie.
- 4** Gdy na ekranie urządzenia z systemem Android pojawi się informacja o połączeniu BLUETOOTH, dotknij przycisku PAIRING w zestawie.  
W trakcie parowania urządzenia BLUETOOTH będzie szybko migać lampka LED (niebieska).
- 5** Z listy urządzeń BLUETOOTH na urządzeniu z systemem Android wybierz „SONY:HT-XT1”.  
Po nawiązaniu połączenia lampka LED (niebieska) w zestawie będzie się świecić.
- 6** Rozpocznij obsługę zestawu za pomocą wyświetlacza podłączonego urządzenia z systemem Android.

## Połączenie jednym dotknięciem za pomocą urządzenia z systemem Android i wbudowaną funkcją NFC (NFC)

- 1 Wykonaj kroki od 1 do 3 „Obsługa za pomocą urządzenia z systemem Android”.**
- 2 Gdy na ekranie urządzenia z systemem Android pojawi się informacja o połączeniu BLUETOOTH, dotknij urządzeniem z systemem Android znaku N na zestawie.**  
Po nawiązaniu połączenia lampka LED (niebieska) w zestawie będzie się świecić.



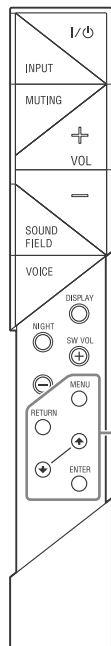
- 3 Rozpocznij obsługę zestawu za pomocą wyświetlacza urządzenia z systemem Android.**

## Obsługa za pomocą urządzenia iPhone/iPod touch

- 1 Dotknij przycisku dotykowego I/⏻ (włączony/tryb czuwania) w zestawie.**  
Po uruchomieniu zestawu włączy się także jego wyświetlacz.
- 2 Dotknij przycisku PAIRING w zestawie.**  
W trakcie parowania urządzenia BLUETOOTH będzie szybko migać lampka LED (niebieska).
- 3 Ustaw tryb parowania w urządzeniu iPhone/iPod touch i wybierz „SONY:HT-XT1” z listy urządzeń BLUETOOTH na urządzeniu iPhone/iPod touch.**  
Po nawiązaniu połączenia lampka LED (niebieska) w zestawie będzie się świecić.
- 4 Na urządzeniu iPhone/iPod touch wyszukaj nazwy „SongPal” i pobierz tę aplikację.**
- 5 Uruchom aplikacją „SongPal”, a następnie rozpocznij obsługę zestawu za pomocą ekranu dotykowego urządzenia iPhone/iPod touch.**



# Regulowanie ustawień

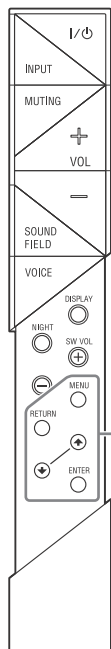


MENU  
↑ ↓ (wybór)  
ENTER  
RETURN

Przycisk MENU na pilocie zdalnego sterowania umożliwia ustawienie następujących opcji. Ustawienia użytkownika zostaną zachowane nawet po odłączeniu przewodu zasilania.

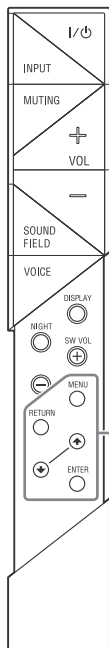
- 1 Naciśnij przycisk MENU na pilocie zdalnego sterowania, aby wyświetlić na wyświetlaczu zestawu okno menu wzmacniacza.
- 2 Naciskaj wielokrotnie przycisk ↑ ↓ (wyboru), aby wybrać żądane ustawienie, a następnie naciśnij przycisk ENTER.
- 3 Aby zamknąć okno menu wzmacniacza, naciśnij ponownie przycisk MENU.

Menu		Funkcja	Wartość domyślna
LEVEL	DRC (Dynamiczna kontrola zakresu)	Pozwala odtwarzać dźwięk Dolby Digital przy niskim poziomie głośności dźwięku. (ON/AUTO/OFF) ON: Kompresja dźwięku zgodnie z informacją zawartą w materiale. AUTO: Automatyczna kompresja dźwięku zakodowanego w formacie Dolby TrueHD. OFF: Brak kompresji dźwięku.	AUTO
	TONE		
	BASS	Dźwięk o niskiej głośności jest wzmocniony. To ustawienie można zmieniać od -6 do +6 w krokach co 1.	0
	TREBLE	Dźwięk o wysokiej głośności jest wzmocniony. To ustawienie można zmieniać od -6 do +6 w krokach co 1.	0
AUDIO	SYNC (Synchronizacja AV)	Pozwala dostosować przesunięcie dźwięku w przypadku braku synchronizacji obrazu i dźwięku. (ON/OFF)	OFF
	DUAL (Dual mono)	Możesz się również cieszyć dźwiękiem transmitowanym multipleksowo w jakości Dolby Digital. (M/S (kanał główny i podrzędny)/MAIN (kanał główny)/SUB (kanał podrzędny))	MAIN
	AAV (Zaawansowana obsługa poziomu głośności)	Pozwala zredukować różnice poziomu głośności między różnymi programami lub programami a blokami reklamowymi. (ON/OFF)	OFF
	EFFECT (Efekty dźwiękowe)	ON: Odtwarzany jest dźwięk dla wybranego pola akustycznego. Zaleca się wybranie tego ustawienia. OFF: Źródło sygnału wejściowego jest konwertowane dla 2 kanałów. Uwaga: Jeśli dla ustawienia „EFFECT (Efekty dźwiękowe)” wybrano wartość „OFF”, to w przypadku zmiany ustawień pola akustycznego SOUND FIELD, dla ustawienia „EFFECT (Efekty dźwiękowe)” przywracana jest wartość „ON”.	ON



MENU  
 ↑ ↓ (wybór)  
 ENTER  
 RETURN

Menu		Funkcja	Wartość domyślna
HDMI	CTRL (Sterowanie przez HDMI)	Pozwala włączyć lub wyłączyć funkcję Sterowanie przez HDMI. (ON/OFF) Więcej informacji na ten temat znajduje się w sekcji „Korzystanie z funkcji Sterowanie przez HDMI” (strona 5).	ON
	P. THRU (Przekazywanie sygnału)	Pozwala ustawić tryb oszczędzania energii funkcji przekazywania sygnałów HDMI. (AUTO/ON) AUTO: Pozwala przekazywać sygnały z gniazda HDMI OUT zestawu w trybie czuwania zgodnie ze stanem telewizora. W porównaniu do ustawienia „ON”, to ustawienie umożliwia oszczędzanie energii w trybie czuwania. ON: Sygnały są zawsze przekazywane przez gniazdo HDMI OUT w trybie czuwania. Jeśli podłączony jest telewizor inny niż „BRAVIA”, należy wybrać w zestawie wartość „ON”. Uwaga: Ta pozycja jest wyświetlana tylko, gdy dla ustawienia „CTRL (Sterowanie przez HDMI)” wybrano wartość „ON”.	AUTO
	ARC (Zwrotny kanał audio)	Jak słuchać dźwięku z telewizora zgodnego z technologią kanału zwrotnego audio (ARC), który jest podłączony do zestawu za pomocą kabla High Speed HDMI. (ON/OFF) Uwaga: Ta pozycja jest wyświetlana tylko, gdy dla ustawienia „CTRL (Sterowanie przez HDMI)” wybrano wartość „ON”.	ON
SET BT	BT PWR (Zasilanie BLUETOOTH)	Pozwala włączyć lub wyłączyć funkcje BLUETOOTH zestawu. (ON/OFF) Uwaga: Po zmianie ustawienia na „OFF” funkcja BLUETOOTH oraz NFC będą nieaktywne.	ON
	BT.STBY (Tryb czuwania BLUETOOTH)	Jeśli w zestawie są zapisane informacje o parowaniu, zestaw jest w trybie czuwania BLUETOOTH nawet, gdy jest wyłączony. (ON/OFF)	ON
	AAC (Zaawansowane kodowanie audio)	Określenie, czy zestaw będzie używać AAC za pomocą BLUETOOTH. (ON/OFF) Uwaga: Jeśli ustawienie zostanie zmienione, gdy zestaw jest połączony z urządzeniem BLUETOOTH, urządzenie zostanie rozłączone.	ON



MENU  
 ↑ ↓ (wybór)  
 ENTER  
 RETURN

Menu		Funkcja	Wartość domyślna
SYSTEM	A. STBY (Automatyczny tryb czuwania)	Pozwala włączyć lub wyłączyć funkcję automatycznego wyłączenia (AUTO POWER OFF). (ON/OFF) Zestaw jest wyłączany automatycznie w przypadku braku aktywności użytkownika przez pewien okres (około 20 minut) i jeśli zestaw nie odbiera sygnałów wejściowych.	ON
	VER (Wersja)	Pozwala wyświetlić bieżącą wersję oprogramowania układowego.	-
	SYS.RST (Zimny reset zestawu)	Pozwala zresetować menu i ustawienia (pola akustyczne itd.) zestawu do stanu pierwotnego, jeśli są problemy z jego działaniem. Więcej informacji na ten temat można znaleźć w sekcji „Wykrywanie i usuwanie usterek”(strona 18).	-

## Zalecenia dotyczące eksploatacji

### Bezpieczeństwo

- Jeśli do zestawu dostanie się jakikolwiek przedmiot lub płyn, należy odłączyć przewód zasilania i przed dalszym użytkowaniem zestawu zlecić jego sprawdzenie wykwalifikowanej osobie.
- Nie wolno wspinać się na zestaw, ponieważ grozi to upadkiem i obrażeniami ciała lub uszkodzeniem zestawu.
- Na zestawie nie należy stawiać niczego poza telewizorem.

### Zasilanie

- Przed rozpoczęciem używania zestawu należy sprawdzić, czy napięcie robocze jest zgodne z zasilaniem lokalnym. Napięcie robocze zostało podane na tabliczce znamionowej z tyłu zestawu.
- Jeśli nie planuje się używania zestawu przez dłuższy czas, należy odłączyć go od gniazda ściennego. Odłączając przewód zasilający, należy chwytać za wtyczkę; nigdy za przewód.
- Ze względów bezpieczeństwa jeden bolec wtyczki jest szerszy niż drugi, uniemożliwiając nieprawidłowe podłączenie jej do gniazda ściennego. Jeśli nie możesz wsunąć do końca wtyczki do gniazdka, skontaktuj się ze swoim sprzedawcą.
- Wymianę przewodu zasilania należy zlecać tylko specjalistycznym punktom serwisowym.

### Nagrzewanie

Zestaw może nagrzewać się podczas pracy, ale nie oznacza to uszkodzenia. Jeśli zestaw jest ciągle używany przy wysokim poziomie głośności, temperatura zestawu z tyłu i z dołu obudowy znacznie rośnie. Aby uniknąć oparzenia, nie należy dotykać zestawu.

### Usytuowanie

- Nie należy zasłaniać ani zastawiać zestawu z przodu.
- Nie wolno ustawiać zestawu na urządzeniach, które wydzielają ciepło.
- Zestaw należy ustawić w miejscu o odpowiedniej wentylacji, aby zapobiec przegrzewaniu i zwiększyć jego trwałość.
- Nie należy instalować zestawu w pobliżu źródeł ciepła, ani w miejscu narażonym na bezpośrednie działanie promieni słonecznych, nadmierny kurz lub wstrząsy mechaniczne.
- Z tyłu zestawu nie należy umieszczać żadnych przedmiotów, które mogłyby blokować otwory wentylacyjne i spowodować nieprawidłowe działanie.
- Jeśli zestaw jest używany w połączeniu z telewizorem, magnetowidem lub magnetofonem, mogą wystąpić zakłócenia, a jakość obrazu może ulec pogorszeniu. W takim przypadku należy odsunąć zestaw od telewizora, magnetowidu lub magnetofonu.
- Zachować ostrożność, stawiając zestaw na powierzchniach o specjalnym wykończeniu (woskiem, olejem, politurą itp.), ponieważ mogą ulec poplamieniu lub odbarwieniu.
- Zachować ostrożność, aby nie zranić się o narożniki zestawu.
- Należy instalować zestaw w taki sposób, aby nie uszkodzić głośnika w dolnej części zestawu.
- Głośniki zestawu nie są magnetycznie ekranowane. Nie umieszczać na zestawie ani w jego pobliżu kart magnetycznych ani odbiorników telewizyjnych z kineskopem.

### Uwagi na temat szklanej powierzchni

- Na szklanej powierzchni nie należy stawiać gorących przedmiotów, takich jak nagrzane patelnie lub garnki. Mogłoby to spowodować uszkodzenie powierzchni, obrażenia ciała lub doprowadzić do uszkodzenia systemu.
- Nie wywierać dużego nacisku na szklaną powierzchnię. Szklana powierzchnia zestawu została wykonana z utwardzonego szkła; mimo to nie można zagwarantować, że nie zostanie potłuczona. Aby uniknąć potłuczenia szklanej powierzchni, należy przestrzegać następujących zasad:
  - Nie przykładać dużej siły do powierzchni, uderzając ją lub upuszczając na nią przedmioty.
  - Nie rysować ani nie naciskać powierzchni ostro zakończonymi przedmiotami.

- Nie uderzać w szklaną powierzchnię podczas instalowania zestawu w regale.
- Jeśli szkło zostanie potłuczone, nie należy go dotykać gołymi rękami. Mogłoby to prowadzić do zranień.
- Nie umieszczać na zestawie przedmiotów ważących powyżej 30 kg. Taki przedmiot mógłby uszkodzić szklaną powierzchnię zestawu.
- Szkło hartowane jest mocniejsze niż zwykłe szkło, ale w wyniku uszkodzenia zostanie potłuczone.
- W wyjątkowo rzadkich przypadkach szkło hartowane może się potłuc bez udziału czynników zewnętrznych. Do zestawu wybrano specjalny rodzaj szkła; mimo to nie można zagwarantować, że nie zostanie ono potłuczone.
- W czasie instalowania lub przenoszenia zestawu, nie należy go przechylać. W wyniku przechylenia zestaw może ulec uszkodzeniu lub spowodować obrażenia, jeśli zsunie się ze szklanej powierzchni.

## Działanie

Przed podłączeniem innych urządzeń należy wyłączyć zestaw i odłączyć przewód zasilania.

## Czyszczenie

Zestaw należy czyścić miękką, suchą ściereczką. Nie używać szorstkich ściereczek, proszku czyszczącego ani rozpuszczalników, takich jak alkohol lub benzyna.

W razie jakichkolwiek pytań lub problemów dotyczących zestawu należy skontaktować się z lokalnym przedstawicielem firmy Sony.

## Prawa autorskie

Zestaw wyposażono w systemy Dolby\* Digital i DTS\*\* Digital Surround System.

\* Wyprodukowano na licencji firmy Dolby Laboratories.

Dolby, oraz symbol podwójnego D są znakami towarowymi firmy Dolby Laboratories.

\*\* Wyprodukowano na licencji na mocy patentu zarejestrowanego w USA pod numerem: 5 956 674; 5 974 380; 6 226 616; 6 487 535; 7 212 872; 7 333 929; 7 392 195; 7 272 567 i innych patentów zarejestrowanych i oczekujących na zarejestrowanie w USA i na całym świecie. DTS-HD, symbol oraz DTS-HD i symbol są zastrzeżonymi znakami towarowymi DTS, Inc.

Produkt zawiera oprogramowanie.

© DTS, Inc. Wszelkie prawa zastrzeżone.

Nazwa i logo BLUETOOTH® są zastrzeżonymi znakami towarowymi firmy Bluetooth SIG, Inc., a jakiegokolwiek ich wykorzystanie przez firmę Sony Corporation podlega licencji.

Zestaw wyposażono w technologię High-Definition Multimedia Interface (HDMI™).

HDMI, HDMI High-Definition Multimedia Interface i logotyp HDMI są znakami towarowymi lub zastrzeżonymi znakami towarowymi firmy HDMI Licensing LLC w Stanach Zjednoczonych i innych krajach.

Logo „BRAVIA” jest znakiem towarowym firmy Sony Corporation.

„DSEE” jest znakiem towarowym firmy Sony Corporation.

„x.v.Colour” i logo „x.v.Colour” są znakami towarowymi firmy Sony Corporation.

„PlayStation®” jest zastrzeżonym znakiem towarowym firmy Sony Computer Entertainment Inc.

Znak N jest znakiem towarowym lub zastrzeżonym znakiem towarowym firmy NFC Forum, Inc. w Stanach Zjednoczonych i innych krajach.

Android i Google Play są znakami towarowymi firmy Google Inc.

„ClearAudio+” jest znakiem towarowym firmy Sony Corporation.

Apple, logo Apple, iPhone, iPod oraz iPod touch są znakami towarowymi firmy Apple Inc. zastrzeżonymi w USA i innych krajach. App Store jest znakiem usługowym firmy Apple Inc.



„Made for iPod” oraz „Made for iPhone” oznaczają akcesoria elektroniczne zaprojektowane do współpracy, odpowiednio, z urządzeniami iPod i iPhone, które uzyskały certyfikację producenta za zgodność ze standardami jakości firmy Apple. Firma Apple nie ponosi odpowiedzialności za korzystanie z tego urządzenia ani za jego zgodność z normami bezpieczeństwa i lokalnymi przepisami. Uwaga: korzystanie z tego akcesorium wraz z urządzeniem iPod lub iPhone może wpływać na jakość komunikacji bezprzewodowej.

### **Kompatybilne modele urządzeń iPod/iPhone**

Kompatybilne modele urządzeń iPod/iPhone przedstawiono poniżej. Przed rozpoczęciem korzystania z zestawu należy zaktualizować system urządzenia iPod/iPhone.

Technologia BLUETOOTH jest obsługiwana przez urządzenia:

- iPhone  
iPhone 5s/iPhone 5c/iPhone 5/iPhone 4s/iPhone 4/iPhone 3GS
- iPod touch  
iPod touch (5. generacji)/iPod touch (4. generacji)

Pozostałe znaki towarowe i nazwy towarowe stanowią własność odpowiednich firm.

# Technologia bezprzewodowa BLUETOOTH

## Obsługiwana wersja i profile BLUETOOTH

Profil to standardowy zestaw funkcji poszczególnych produktów BLUETOOTH. W sekcji „Dane techniczne” (strona 21) można znaleźć informacje na temat wersji i profili BLUETOOTH obsługiwanych przez zestaw.

### Uwagi

- Aby wykorzystać funkcję BLUETOOTH, podłączane urządzenie BLUETOOTH musi obsługiwać ten sam profil, co zestaw. Nawet, jeśli urządzenie obsługuje ten sam profil, funkcje mogą się różnić ze względu na specyfikację urządzenia BLUETOOTH.
- Odtwarzanie audio na tym zestawie może być opóźnione w stosunku do urządzenia BLUETOOTH z powodu właściwości technologii bezprzewodowej BLUETOOTH.

## Skuteczny zasięg komunikacji

Urządzenia BLUETOOTH powinny być używane w odległości około 10 metrów od siebie (bez przeszkód). Skuteczny zasięg komunikacji może być krótszy w następujących warunkach.

- Kiedy między urządzeniami z połączeniem BLUETOOTH znajduje się osoba, metalowy przedmiot, ściana lub inna przeszkoda
- Miejsca, w których jest zainstalowana bezprzewodowa sieć LAN
- W pobliżu używanych kuchenek mikrofalowych
- Miejsca, gdzie występują inne fale elektromagnetyczne

## Wpływ innych urządzeń

Urządzenia BLUETOOTH i bezprzewodowa sieć LAN (IEEE 802.11b/g) wykorzystują to samo pasmo częstotliwości (2,4 GHz). Używając urządzenia BLUETOOTH w pobliżu urządzenia z obsługą bezprzewodowej sieci LAN, mogą występować zakłócenia elektromagnetyczne.

Mogłoby to spowodować spadek prędkości przesyłania danych, szum lub uniemożliwić połączenie. W takim przypadku należy podjąć następujące środki zaradcze:

- Spróbuj połączyć zestaw z telefonem komórkowym BLUETOOTH lub urządzeniem BLUETOOTH, kiedy znajdujesz się co najmniej 10 metrów od urządzeń bezprzewodowej sieci LAN.
- Wyłącz zasilanie urządzeń bezprzewodowej sieci LAN, kiedy używasz urządzenia BLUETOOTH w promieniu 10 metrów.

## Wpływ na inne urządzenia

Transmisja fal radiowych przez zestaw może zakłócać działanie niektórych urządzeń medycznych. Ponieważ zakłócenia mogą prowadzić do nieprawidłowego działania, zawsze należy wyłączać zasilanie zestawu, telefon komórkowy BLUETOOTH i urządzenie BLUETOOTH w następujących miejscach:

- Szpitale, pociągi, samoloty, stacje paliw i wszystkie miejsca, w których mogą występować łatwopalne gazy
- W pobliżu drzwi automatycznych lub alarmów pożarowych

### Uwagi

- Zestaw obsługuje funkcje zabezpieczeń, zgodnie ze specyfikacją BLUETOOTH, w celu zapewnienia bezpieczeństwa podczas komunikacji z wykorzystaniem technologii BLUETOOTH. Ten rodzaj zabezpieczeń może jednak okazać się niewystarczający i zależy od ustawień oraz innych czynników. Zawsze należy zachowywać ostrożność podczas nawiązywania komunikacji z użyciem technologii BLUETOOTH.
- Firma Sony nie ponosi jakiegokolwiek odpowiedzialności za szkody lub innego rodzaju straty w wyniku wycieku informacji podczas komunikacji za pomocą technologii BLUETOOTH.
- Nie można zagwarantować komunikacji BLUETOOTH ze wszystkimi urządzeniami BLUETOOTH, które mają ten sam profil, co zestaw.
- Urządzenia BLUETOOTH połączone z zestawem muszą spełniać specyfikację BLUETOOTH określoną przez firmę Bluetooth SIG, Inc. oraz posiadać certyfikat zgodności. Jednak nawet, kiedy urządzenie spełnia specyfikację BLUETOOTH, mogą wystąpić przypadki, gdzie właściwość lub specyfikacje urządzenia BLUETOOTH uniemożliwią połączenie, lub mogą oferować inne metody sterowania, wyświetlania lub obsługi.
- W zależności od urządzenia BLUETOOTH połączonego z zestawem, warunków komunikacji lub otoczenia, może występować szum lub dźwięk może zanikać.

## Wykrywanie i usuwanie usterek

Jeśli podczas użytkowania zestawu wystąpią problemy, przed przekazaniem go do serwisu należy skorzystać z poniższych informacji dotyczących usuwania usterek. Jeśli nie można usunąć problemu, należy skontaktować się z lokalnym przedstawicielem firmy Sony.

### ZASILANIE

**System się nie włącza.**

→ Sprawdź, czy przewód zasilania jest dobrze podłączony.

**Zestaw jest wyłączany automatycznie.**

→ Działa funkcja „A. STBY”. Dla ustawienia „A. STBY” (Automatyczny tryb czuwania) wybierz wartość „OFF” (strona 11).

### DŹWIĘK

**Brak odtwarzania dźwięku z telewizora przez zestaw.**

→ Naciskaj wielokrotnie przycisk INPUT na pilocie zdalnego sterowania, aby wyświetlić „TV” na ekranie (patrz rozdział „Słuchanie dźwięku z telewizora” w dołączonej instrukcji obsługi Informacje i czynności wstępne).

→ Sprawdź podłączenie kabla HDMI, cyfrowego przewodu optycznego lub przewodu audio, który jest podłączony do zestawu i telewizora (patrz rozdział „Podłączanie” w dołączonej instrukcji obsługi Informacje i czynności wstępne).

→ Sprawdź wyjście audio telewizora. Aby uzyskać informacje na temat ustawień telewizora, patrz instrukcja obsługi telewizora.

→ Zwiększ głośność w telewizorze lub anuluj wyciszenie.

→ Jeśli telewizor zgodny z technologią kanału zwrotnego audio (ARC) jest podłączony do zestawu za pomocą kabla HDMI, upewnij się, że kabel jest podłączony do złącza wejścia HDMI (ARC) w telewizorze (patrz rozdział „Podłączanie” w dołączonej instrukcji obsługi Informacje i czynności wstępne).

→ Jeśli telewizor nie jest zgodny z technologią kanału zwrotnego audio (ARC), oprócz kabla HDMI należy podłączyć cyfrowy przewód optyczny, aby uzyskać sygnały wyjściowy audio (patrz

rozdział „Podłączanie” w dołączonej instrukcji obsługi Informacje i czynności wstępne).

**Odtwarzanie dźwięków przez głośniki zestawu i telewizora.**

→ Wyłącz dźwięk zestawu lub telewizora.

**Dźwięk odtwarzany z zestawu nie jest zsynchronizowany z obrazem.**

→ Dla ustawienia „SYNC (Synchronizacja AV)” wybierz wartość „OFF”, jeśli ustawiona jest „ON” (strona 9).

**Z urządzenia podłączonego do zestawu nie słychać żadnego dźwięku lub słychać tylko bardzo cichy dźwięk.**

→ Naciśnij przycisk VOL + na pilocie zdalnego sterowania i sprawdź poziom głośności (patrz „Części i elementy sterowania” (strona 19)).

→ Naciśnij przycisk MUTING lub VOL + na pilocie zdalnego sterowania, aby anulować wyciszenie (patrz „Części i elementy sterowania” (strona 19)).

→ Upewnij się, że źródło wejściowe zostało poprawnie wybrane.

Należy wypróbować inne źródła wejściowe, kilkakrotnie naciskając przycisk INPUT na pilocie zdalnego sterowania (patrz rozdział „Słuchanie dźwięku” w dołączonej instrukcji obsługi Informacje i czynności wstępne).

→ Sprawdź, czy wszystkie kable i przewody zestawu i podłączonych urządzeń są dobrze umieszczone w gniazdach.

**Dźwięki niskotonowe nie są słyszalne lub poziom ich głośności jest zbyt niski.**

→ Naciśnij przycisk SW VOL + na pilocie zdalnego sterowania, aby zwiększyć głośność subwoofera (patrz „Części i elementy sterowania” (strona 19)).

**Nie można uzyskać efektu dźwięku przestrzennego.**

→ W zależności od sygnału cyfrowego i ustawień pola akustycznego, przetwarzanie dźwięku przestrzennego może nie działać efektywnie. Odczucie efektu dźwięku przestrzennego zależy od programu lub płyty.

→ Aby odtwarzać wielokanałowy sygnał audio, należy sprawdzić ustawienie wyjścia cyfrowego sygnału audio w urządzeniu podłączonym do zestawu. Szczegółowe informacje na ten temat zawarto w instrukcji obsługi podłączonego urządzenia.



## BLUETOOTH

### Nie można utworzyć połączenia BLUETOOTH.

- Upewnij się, że świeci się lampka LED (niebieska) (patrz rozdział „Słuchanie dźwięku z urządzeń BLUETOOTH” w dołączonej instrukcji obsługi Informacje i czynności wstępne).

Stan zestawu	Stan lampki LED
Podczas parowania BLUETOOTH	Niebieska, szybko miga.
Zestaw próbuje połączyć się z urządzeniem BLUETOOTH	Niebieska, miga.
Zestaw połączył się z urządzeniem BLUETOOTH	Niebieska, świeci.
Zestaw jest w trybie czuwania BLUETOOTH (kiedy zestaw jest wyłączony)	Nie świeci się

- Upewnij się, że urządzenie BLUETOOTH, które ma zostać podłączone oraz funkcja BLUETOOTH są włączone.
- Umieść zestaw i urządzenie BLUETOOTH jak najbliżej siebie.
- Ponownie sparuj zestaw z urządzeniem BLUETOOTH. W pierwszej kolejności może być konieczne anulowanie parowania z systemem przy użyciu urządzenia BLUETOOTH.

### Nie można przeprowadzić parowania.

- Zbliż ten zestaw i urządzenie BLUETOOTH do siebie (patrz rozdział „Słuchanie dźwięku z urządzeń BLUETOOTH” w dołączonej instrukcji obsługi Informacje i czynności wstępne).
- Upewnij się, że zestaw nie jest zakłócany przez urządzenia bezprzewodowej sieci LAN, inne urządzenia bezprzewodowe pasma 2,4 GHz lub kuchenkę mikrofalową. Jeśli urządzenie generujące promieniowanie elektromagnetyczne znajduje się w pobliżu, odsuń je od zestawu.

### Brak dźwięku z podłączonego urządzenia BLUETOOTH.

- Upewnij się, że świeci się lampka LED (niebieska) (patrz rozdział „Słuchanie dźwięku z urządzeń BLUETOOTH” w dołączonej instrukcji obsługi Informacje i czynności wstępne).
- Umieść zestaw i urządzenie BLUETOOTH jak najbliżej siebie.
- Jeżeli w pobliżu używane jest urządzenie wytwarzające promieniowanie elektromagnetyczne, takie jak urządzenie bezprzewodowej sieci LAN, inne urządzenia BLUETOOTH lub kuchenka mikrofalowa, odsuń od nich zestaw.
- Usuń wszelkie przeszkody występujące pomiędzy zestawem a innym urządzeniem BLUETOOTH lub odsuń go od źródła zakłóceń.
- Zmień położenie podłączonego urządzenia BLUETOOTH.
- Spróbuj zmienić częstotliwość bezprzewodową routera Wi-Fi, komputerze itp. na pasmo 5 GHz.
- Zwiększ głośność w podłączonym urządzeniu BLUETOOTH.

### Dźwięk nie jest zsynchronizowany z obrazem.

- Podczas oglądania filmów dźwięk może być nieznacznie opóźniony w stosunku do obrazu.

## PILOT ZDALNEGO STEROWANIA

### Pilot nie działa.

- Skieruj pilota w stronę czujnika zdalnego sterowania na zestawie (patrz rozdział „Części i elementy sterowania” (strona 19)).
- Usuń wszystkie przeszkody znajdujące się między pilotem i zestawem.
- Wymień baterie w pilocie na nowe, jeśli są wyczerpane.
- Sprawdź, czy naciskasz prawidłowy przycisk na pilocie.

## INNE

### Funkcja Sterowanie przez HDMI nie działa prawidłowo.

- Sprawdź połączenie HDMI (patrz „Podłączanie” w dołączonej instrukcji obsługi Informacje i czynności wstępne).
- Uruchoom funkcję Sterowanie przez HDMI na telewizorze. Więcej informacji o konfiguracji telewizora można znaleźć w instrukcji obsługi dostarczonej z telewizorem.
- Upewnij się, że wszystkie podłączone urządzenia obsługują funkcję „BRAVIA” Sync.

- Sprawdź ustawienia funkcji Sterowanie przez HDMI dla podłączonego urządzenia. Zapoznaj się z instrukcją obsługi podłączonego urządzenia.
- Po podłączeniu/odłączeniu przewodu zasilania odczekaj ponad 15 sekund przed rozpoczęciem używania zestawu.
- Jeśli wyjście audio urządzenia wideo zostanie podłączone do zestawu przy użyciu innego kabla niż kabel HDMI, dźwięk może nie być odtwarzany ze względu na funkcję „BRAVIA” Sync. W takim przypadku dla ustawienia „CTRL (Sterowanie przez HDMI)” wybierz wartość „OFF” (strona 10) lub podłącz kabel z wyjścia audio urządzenia wideo bezpośrednio do telewizora.

---

Na ekranie zestawu pojawia się komunikat „PRTECT (Zabezpieczenie)”.

- Dotknij przycisku I/⏻ (włączony/tryb czuwania) na głównym urządzeniu, aby wyłączyć zestaw. Gdy komunikat zniknie, odłącz przewód zasilania i sprawdź, czy nic nie blokuje otworów wentylacyjnych zestawu.

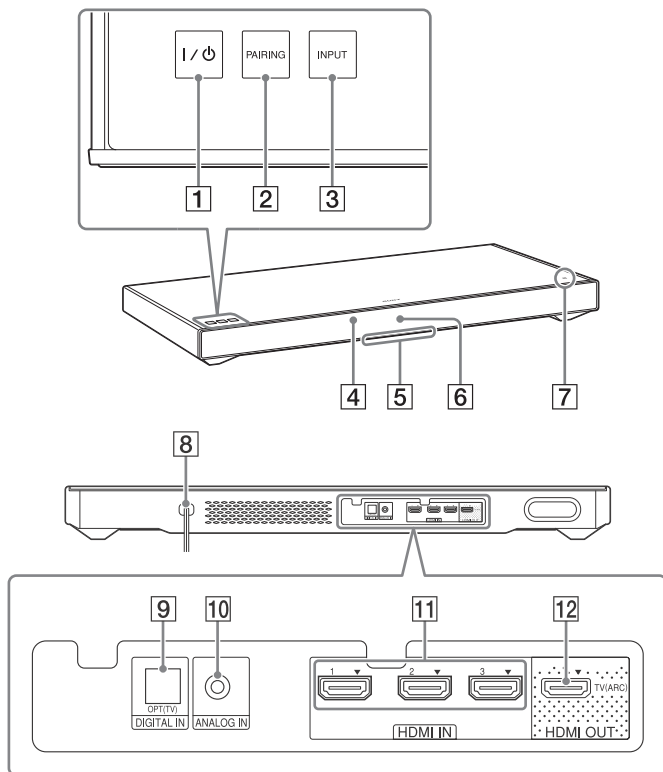
## RESET

Jeśli zestaw nadal nie działa prawidłowo, zresetuj go w następujący sposób:

- 1 Naciśnij przycisk I/⏻ (włączony/tryb czuwania) na pilocie zdalnego sterowania, aby włączyć system.**
- 2 Naciśnij przycisk MENU pilota zdalnego sterowania.**
- 3 Naciskaj wielokrotnie przycisk ↑ ↓ (wybór), aż pojawi się informacja „SYSTEM”, a następnie naciśnij przycisk ENTER.**
- 4 Naciskaj wielokrotnie przycisk ↑ ↓ (wybór), aż pojawi się informacja „SYS.RST”, a następnie naciśnij przycisk ENTER (strona 11).**
- 5 Jeśli wyświetli się „START”, naciśnij przycisk ENTER.**  
Na ekranie pojawi się informacja „RESET”, a ustawienia menu, pól akustycznych itp. zostaną przywrócone do wartości pierwotnych.
- 6 Odłącz przewód zasilania.**

# Części i elementy sterowania

## Główne urządzenie



## Przód/góra

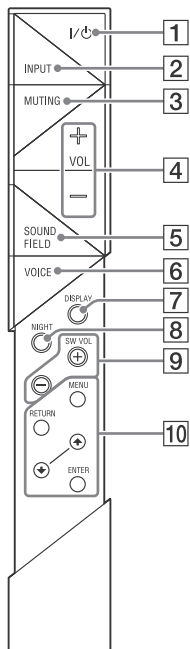
- 1 Przycisk I/⏻ (włączony/tryb czuwania)
- 2 Przycisk PAIRING
- 3 Przycisk INPUT
- 4 Czujnik zdalnego sterowania
- 5 Lampka LED
  - Biała: Jeśli dla ustawień jasności wyświetlacza wybrano wartość „Wyłączony”, lampka LED zostanie wyłączona.
  - Niebieska: Tryb BLUETOOTH (strona 17)
- 6 Wyświetlacz
- 7 Znak N
  - Aby skorzystać z funkcji NFC, dotknij znaku N urządzeniem z funkcją NFC.

## Tył

- 8 Przewód zasilania
- 9 Gniazdo DIGITAL IN (OPT (TV))
- 10 Gniazdo ANALOG IN
- 11 Gniazda HDMI IN 1/2/3
- 12 Gniazdo HDMI OUT (TV (ARC))

\* Dotknij lekko przycisku końcem palca. Jeśli dotkniesz dwóch lub większej liczby przycisków jednocześnie lub spróbujesz dotknąć przycisk kciukiem, możesz nie uzyskaćżądanego efektu.

## Pilot zdalnego sterowania



1 Przycisk I/⏻ (włączony/tryb czuwania)

2 Przycisk INPUT

3 Przycisk MUTING

4 Przycisk VOL (głośność) +/-

5 Przycisk SOUND FIELD\*

6 Przycisk VOICE\*

7 Przycisk DISPLAY

Jasność wyświetlacza można zmienić.

Jasny → Ciemny → Wyłączony

- Jeśli dla ustawienia jasności wyświetlacza wybrano wartość „Wyłączony”, przed kilka sekund będzie wyświetlana informacja o stanie urządzenia i nastąpi wyłączenie wyświetlacza.

- Jeśli dla ustawienia zmieniono wartość z „Jasny” na „Wyłączony”, wyświetlacz pokaże informację o formacie audio.

8 Przycisk NIGHT (tryb nocny)\*

9 Przyciski SW VOL (głośność subwoofera) +/-

Pozwala regulować głośność dźwięków niskotonowych.

10 Przyciski MENU/↑ ↓ (wybór)/ENTER/RETURN

Wybierz żądane ustawienie, naciskając przycisk ↑ ↓ (wybór), a następnie zapisz je za pomocą przycisku ENTER.

\* Patrz rozdział „Korzystanie z efektów dźwiękowych” w dostarczonej instrukcji obsługi Informacje i czynności wstępne.

# Dane techniczne

## Sekcja wzmacniacza

MOC WYJŚCIOWA (znamionowa)

Przedni L + przedni P: 20 W + 20 W  
(przy 3 omach, 1 kHz, 1% THD)

MOC WYJŚCIOWA (referencyjna)

Przedni lewy/przedni prawy głośnik: 35 W (na kanał przy 3 omach, 1 kHz)  
Subwoofer: 100 W (przy 4 omach, 100 Hz)

Wejścia

HDMI IN 1/2/3\*

ANALOG IN

DIGITAL IN (OPT (TV))

\* Te 3 gniazda są jednakowe. Można użyć dowolnego z nich.

Wyjście

HDMI OUT (TV (ARC))

## Sekcja BLUETOOTH

System komunikacji

Specyfikacja BLUETOOTH, wersja 3.0

Wyjście

Specyfikacja BLUETOOTH, klasa zasilania 2

Maksymalny zasięg komunikacji

W zasięgu wzroku ok. 10 m<sup>1)</sup>

Maksymalna liczba urządzeń do zarejestrowania

9 urządzeń

Pasma częstotliwości

Pasma 2,4 GHz (2,4000 GHz - 2,4835 GHz)

Metoda modulacji

FHSS (Freq Hopping Spread Spectrum)

Kompatybilne profile BLUETOOTH<sup>2)</sup>

A2DP (Advanced Audio Distribution Profile)

AVRCP 1.3 (Audio Video Remote Control Profile)

Obsługiwane kodeki<sup>3)</sup>

SBC<sup>4)</sup>, AAC<sup>5)</sup>

Zasięg transmisji (A2DP)

20 Hz - 20 000 Hz (częstotliwość próbkowania 44,1 kHz)

- 1) Rzeczywisty zasięg zależy od takich czynników, jak przeszkody między urządzeniami, pola magnetyczne wokół kuchenki mikrofalowej, elektryczność statyczna, telefon bezprzewodowy, czułość odbioru, system operacyjny, oprogramowanie itp.
- 2) Profile standardu BLUETOOTH wskazują cel komunikacji BLUETOOTH między urządzeniami.
- 3) Kodek: Format kompresji i konwersji sygnału audio
- 4) Kodek SBC
- 5) Zaawansowane kodowanie audio

## Sekcja przedniego lewego/przedniego prawego głośnika:

System głośnikowy

Pełnozakresowy system nagłośnienia, akustyczne zawieszenie

Głośnik

35 mm × 80 mm (stożkowy)

Impedancja znamionowa

3 omy

## Sekcja subwoofera

System głośnikowy

System subwooferów

Bass reflex

Głośnik

100 mm stożkowy × 2

Impedancja znamionowa

4 omy

## Parametry ogólne

Wymagania dotyczące zasilania

220 V - 240 V AC, 50 Hz/60 Hz

Zużycie energii

Włączony: 34 W

W trybie gotowości (Funkcja „Sterowanie przez HDMI” jest wyłączona): 0,5 W lub mniej

W trybie gotowości (Funkcja „Sterowanie przez HDMI” jest wyłączona): 0,3 W lub mniej

Tryb gotowości dla połączenia BLUETOOTH: 0,5 W lub mniej

Wymiary (około) (szerokość/wysokość/głębokość)

720 mm × 72 mm × 310 mm

Ciężar (ok.)  
8 kg

## Formaty dźwięku cyfrowego obsługiwane przez zestaw

Dolby Digital	DTS-HD Master Audio*
Dolby Digital Plus*	DTS-HD High Resolution Audio*
Dolby TrueHD*	DTS-HD Low Bit Rate*
DTS	Linear PCM 2ch 48 kHz lub mniej
DTS 96/24	Linear PCM Maximum 7.1ch 192 kHz lub mniej*

\* Wymienione formaty są dostępne tylko przy połączeniu HDMI.

## Formaty wideo obsługiwane przez zestaw

### Wejście/wyjście (HDMI Repeater block)

Plik	2D	3D		
		Ramka	Sąsiadująco (połowa)	Ponad/poniżej (góra/dół)
4096 × 2160p przy 59,94/60 Hz <sup>1</sup>	○	–	–	–
4096 × 2160p przy 50 Hz <sup>1</sup>	○	–	–	–
4096 × 2160p przy 23,98/24 Hz <sup>2</sup>	○	–	–	–
3840 × 2160p przy 59,94/60 Hz <sup>1</sup>	○	–	–	–
3840 × 2160p przy 50 Hz <sup>1</sup>	○	–	–	–
3840 × 2160p przy 29,97/30 Hz <sup>2</sup>	○	–	–	–
3840 × 2160p przy 25 Hz <sup>2</sup>	○	–	–	–
3840 × 2160p przy 23,98/24 Hz <sup>2</sup>	○	–	–	–
1920 × 1080p przy 59,94/60 Hz	○	–	○	○
1920 × 1080p przy 50 Hz	○	–	○	○
1920 × 1080p przy 29,97/30 Hz	○	○	○	○
1920 × 1080p przy 25 Hz	○	○	○	○
1920 × 1080p przy 23,98/24 Hz	○	○	○	○
1920 × 1080i przy 59,94/60 Hz	○	○	○	○
1920 × 1080i przy 50 Hz	○	○	○	○
1280 × 720p przy 59,94/60 Hz	○	○	○	○
1280 × 720p przy 50 Hz	○	○	○	○
1280 × 720p przy 29,97/30 Hz	○	○	○	○
1280 × 720p przy 23,98/24 Hz	○	○	○	○
720 × 480p przy 59,94/60 Hz	○	–	–	–
720 × 576p przy 50 Hz	○	–	–	–
640 × 480p przy 59,94/60 Hz	○	–	–	–

<sup>1</sup> YCbCr 4:2:0/Obsługiwane tylko 8-bitowe

<sup>2</sup> Obsługiwane tylko 8-bitowe

Dane techniczne oraz konstrukcja zestawu mogą ulec zmianie bez uprzedzenia.

## ATTENZIONE

Non installare l'apparecchio in uno spazio limitato, ad esempio una libreria o un armadio.

Per ridurre il rischio di incendi, non coprire la presa di ventilazione dell'apparecchio con giornali, tovaglie, tende e così via.  
Non esporre l'apparecchio a sorgenti a fiamma libera (ad esempio candele accese).

Per ridurre il rischio di incendi o di scosse elettriche, non esporre l'apparecchio a gocciolamenti o spruzzi né collocarvi sopra oggetti pieni di liquidi, ad esempio vasi.

L'unità non è scollegata dall'alimentazione fino a quando è collegata alla presa CA, anche se l'unità stessa è stata spenta.

Dato che la spina di alimentazione viene utilizzata per scollegare l'unità dalla presa a muro, collegare l'unità ad una presa CA facilmente accessibile. Se si dovesse riscontrare un'anomalia nell'unità, scollegare immediatamente la spina di alimentazione dalla presa CA.

Non esporre le batterie o l'apparecchio con all'interno le batterie a calore eccessivo, ad esempio alla luce del sole o al fuoco.

Solo per ambienti interni.

### Cavi consigliati

Per i collegamenti a computer host e/o periferiche è necessario utilizzare cavi schermati e con messa a terra in maniera corretta.

Il presente apparecchio è stato testato e giudicato conforme ai limiti imposti dalla Direttiva EMC utilizzando un cavo di collegamento di lunghezza inferiore a 3 metri.

### Avviso per i clienti: le informazioni seguenti sono applicabili solo agli apparecchi in vendita nei paesi che applicano le direttive UE.

Questo prodotto è stato fabbricato da o per conto di Sony Corporation, 1-7-1 Konan Minato-ku Tokyo, 108-0075 Giappone. Eventuali richieste in merito alla conformità del prodotto in ambito della legislazione Europea, dovranno essere indirizzate al rappresentante autorizzato, Sony Deutschland GmbH, Hedelfinger Strasse 61, 70327 Stuttgart, Germania. Per qualsiasi informazione relativa al servizio o la garanzia, si prega di fare riferimento agli indirizzi riportati separatamente sui documenti relativi all'assistenza o sui certificati di garanzia.



Con la presente Sony Corp. dichiara che questo apparecchio è conforme ai requisiti essenziali ed alle altre disposizioni pertinenti stabilite dalla direttiva 1999/5/CE.

Per ulteriori dettagli, si prega di consultare il seguente URL:  
<http://www.compliance.sony.de/>





### **Trattamento del dispositivo elettrico o elettronico a fine vita (applicabile in tutti i paesi dell'Unione Europea e in altri paesi europei con sistema di raccolta differenziata)**

Questo simbolo sul prodotto o sulla confezione indica che il prodotto non deve essere considerato come un normale rifiuto domestico, ma deve invece essere consegnato ad un punto di raccolta appropriato per il

riciclo di apparecchi elettrici ed elettronici. Assicurandovi che questo prodotto sia smaltito correttamente, voi contribuirete a prevenire potenziali conseguenze negative per l'ambiente e per la salute che potrebbero altrimenti essere causate dal suo smaltimento inadeguato. Il riciclaggio dei materiali aiuta a conservare le risorse naturali. Per informazioni più dettagliate circa il riciclaggio di questo prodotto, potete contattare l'ufficio comunale, il servizio locale di smaltimento rifiuti oppure il negozio dove l'avete acquistato.

In caso di smaltimento abusivo di apparecchiature elettriche e/o elettroniche potrebbero essere applicate le sanzioni previste dalla normativa applicabile (valido solo per l'Italia).



### **Trattamento delle pile esauste (applicabile in tutti i paesi dell'Unione Europea e in altri paesi Europei con sistema di raccolta differenziata)**

Questo simbolo sul prodotto o sulla confezione indica che la pila non deve essere considerata un normale rifiuto domestico.

Su alcuni tipi di pile questo simbolo potrebbe essere utilizzato in combinazione con un simbolo chimico. I simboli chimici del mercurio (Hg) o del piombo (Pb) sono aggiunti, se la batteria contiene più dello 0,0005% di mercurio o dello 0,004% di piombo.

Assicurandovi che le pile siano smaltite correttamente, contribuirete a prevenire potenziali conseguenze negative per l'ambiente e per la salute che potrebbero altrimenti essere causate dal loro inadeguato smaltimento.

Il riciclaggio dei materiali aiuta a conservare le risorse naturali.

In caso di prodotti che per motivi di sicurezza, prestazione o protezione dei dati richiedano un collegamento fisso ad una pila interna, la stessa dovrà essere sostituita solo da personale di assistenza qualificato. Consegnare il prodotto a fine vita al punto di raccolta idoneo allo smaltimento di apparecchiature elettriche ed elettroniche; questo assicura che anche la pila al suo interno venga trattata correttamente. Per le altre pile consultate la sezione relativa alla rimozione sicura delle pile. Conferire le pile esauste presso i punti di raccolta indicati per il riciclo. Per informazioni più dettagliate circa lo smaltimento della pila esausta o del prodotto, potete contattare il Comune, il servizio locale di smaltimento rifiuti oppure il negozio dove l'avete acquistato.

## Sommario

### Funzioni utili

Uso della funzione Controllo per HDMI .....	5
Uso delle funzionalità "BRAVIA" Sync .....	6
Controllo del sistema utilizzando uno smartphone o un tablet (SongPal) .....	7
Regolazione delle impostazioni .....	9

### Varie

Precauzioni .....	12
Tecnologia senza fili BLUETOOTH .....	15
Risoluzione dei problemi .....	17
Parti e controlli .....	20
Caratteristiche tecniche .....	22

Consultare la Guida di avvio in dotazione per le operazioni di impostazione e di base.

### Uso della funzione Controllo per HDMI

Abilitando la funzione Controllo per HDMI e collegando un apparecchio compatibile con la funzione Controllo per HDMI mediante un cavo HDMI High Speed, il funzionamento viene semplificato grazie alle funzioni seguenti.

La funzione Controllo per HDMI viene attivata impostando "CTRL (Controllo per HDMI)" su "ON" (pagina 10). L'impostazione predefinita è "ON".

### Spegnimento del sistema

Quando si spegne il televisore, il sistema e gli apparecchi collegati si spengono automaticamente.

### Controllo audio del sistema

Se si accende il sistema mentre si guarda il televisore, l'audio del televisore viene emesso automaticamente dai diffusori del sistema. Il volume del sistema viene regolato quando si regola il volume utilizzando il telecomando del televisore.

Se l'ultima volta che si è guardato il televisore l'audio veniva emesso dai diffusori del sistema, quest'ultimo viene acceso automaticamente quando si riaccende il televisore.

### Canale audio di ritorno (ARC)

Se il televisore è compatibile con la tecnologia del Canale audio di ritorno (ARC), un collegamento mediante un cavo HDMI High Speed consente anche di inviare segnali audio digitali dal televisore al sistema. Non è necessario un collegamento audio separato per ascoltare l'audio del televisore dal sistema.

La funzione ARC viene attivata impostando "ARC (Canale audio di ritorno)" su "ON" (pagina 10). L'impostazione predefinita è "ON".

### Riproduzione One-touch

Quando si attiva l'apparecchio (lettore Blu-ray Disc™, "PlayStation®4", e così via) collegato al sistema mediante un cavo HDMI High Speed, il televisore collegato si accende automaticamente e il segnale in ingresso del sistema viene commutato sull'ingresso HDMI adatto.

#### Note

- Le funzionalità precedentemente descritte potrebbero non essere operative su determinati apparecchi.
- A seconda delle impostazioni dell'apparecchio collegato, la funzione Controllo per HDMI potrebbe non funzionare correttamente. Consultare le istruzioni per l'uso dell'apparecchio.

## Uso delle funzionalità "BRAVIA" Sync

È possibile utilizzare le funzioni originali Sony elencate di seguito con prodotti che siano compatibili con lo standard "BRAVIA" Sync.

### Risparmio energia

Qualora al sistema sia collegato un televisore compatibile "BRAVIA" Sync, il consumo di energia viene ridotto in modalità standby mediante l'interruzione della trasmissione del segnale HDMI, quando il televisore viene spento con la funzione di segnale passante\* del sistema impostata su "AUTO" (pagina 10). L'impostazione predefinita è "AUTO".

Qualora sia collegato un qualsiasi televisore non "BRAVIA", impostare questa voce su "ON" (pagina 10).

\* La funzione di segnale passante per i segnali HDMI viene utilizzata per inviare in uscita i segnali dalla presa HDMI OUT del presente sistema anche quando è in modalità standby.

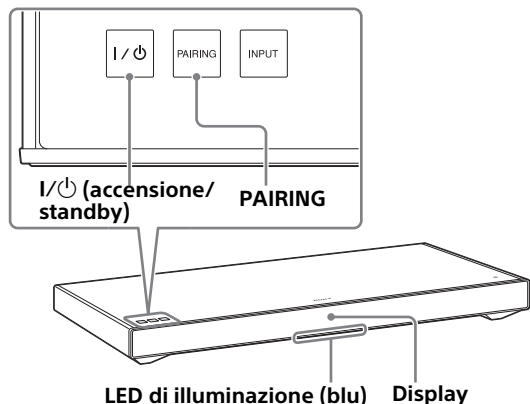
### Note sui collegamenti HDMI

- Utilizzare un cavo HDMI High Speed. Se si utilizza un cavo HDMI standard, le immagini a 1080p, Deep Color, 3D e 4K potrebbero non essere visualizzate correttamente.
- Utilizzare un cavo HDMI autorizzato. Utilizzare un cavo HDMI High Speed Sony contrassegnato dal logo che indica il tipo di cavo.
- L'uso di un cavo di conversione HDMI-DVI non è consigliato.
- Qualora l'immagine sia di qualità scadente o l'audio non venga emesso dall'apparecchio collegato mediante il cavo HDMI, controllare la configurazione dell'apparecchio collegato.
- I segnali audio (frequenza di campionamento, lunghezza in bit, e così via) trasmessi da una presa HDMI potrebbero venire eliminati dall'apparecchio collegato.

- L'audio potrebbe interrompersi quando si commuta la frequenza di campionamento o il numero di canali dei segnali audio in uscita dall'apparecchio di riproduzione.
- Qualora l'apparecchio collegato non sia compatibile con la tecnologia di protezione del copyright (HDCP), l'immagine e/o l'audio provenienti dalla presa HDMI OUT del presente sistema potrebbero risultare distorti o non venire inviati in uscita. In tal caso, verificare le caratteristiche tecniche dell'apparecchio collegato.
- Se "TV" è selezionato come sorgente in ingresso del sistema, dalla presa HDMI OUT vengono inviati in uscita i segnali video ricevuti attraverso una delle prese HDMI IN 1/2/3 selezionata durante l'ultimo utilizzo.
- Questo sistema supporta la trasmissione negli standard Deep Color, "x.v.Colour", 3D e 4K.
- Per guardare immagini in 3D, collegare al sistema un televisore e un apparecchio video compatibili 3D (lettore Blu-ray Disc, "PlayStation®4", e così via) utilizzando cavi HDMI High Speed, indossare gli occhiali 3D, quindi riprodurre un Blu-ray Disc compatibile 3D, e così via.
- Per guardare immagini in formato 4K, il televisore e i lettori collegati al sistema devono essere compatibili con le immagini in formato 4K.

## Controllo del sistema utilizzando uno smartphone o un tablet (SongPal)

“SongPal” è l’applicazione che consente di far funzionare il sistema con il proprio smartphone o tablet, e così via. “SongPal” è disponibile in Google Play™ o nell’App Store. Questa funzione viene attivata impostando “BT PWR (Accensione/ spegnimento da BLUETOOTH)” su “ON” (pagina 10). L’impostazione predefinita è “ON”.

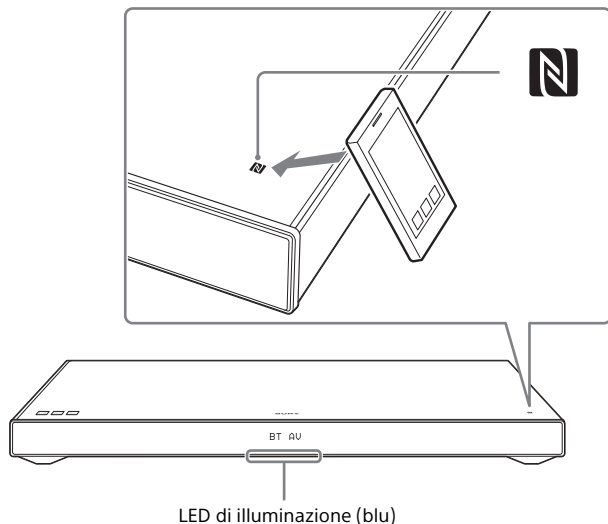


### Quando si utilizza un dispositivo Android™

- 1** Toccare il tasto sensibile al tocco I/⏻ (accensione/standby) del sistema.  
Il display del sistema si illumina dopo l'accensione di quest'ultimo.
- 2** Cercare “SongPal” con il dispositivo Android e scaricare tale applicazione.
- 3** Eseguire “SongPal”, quindi attenersi alle istruzioni sullo schermo.
- 4** Dopo la visualizzazione della schermata di connessione BLUETOOTH sul dispositivo Android, toccare il tasto sensibile al tocco PAIRING del presente sistema.  
Il LED di illuminazione (blu) del sistema lampeggia rapidamente durante l'associazione BLUETOOTH.
- 5** Selezionare “SONY:HT-XT1” dall'elenco dei dispositivi BLUETOOTH visualizzato sul dispositivo Android.  
Quando la connessione è stata stabilita, il LED di illuminazione (blu) del sistema si illumina.
- 6** Far funzionare il sistema attraverso il display del dispositivo Android connesso.

## Connessione One-touch utilizzando un dispositivo Android dotato di funzione NFC incorporata (NFC)

- 1** Eseguire le operazioni da 1 a 3 della procedura "Quando si utilizza un dispositivo Android".
- 2** Dopo la visualizzazione della schermata di connessione BLUETOOTH sul dispositivo Android, toccare il dispositivo Android con il simbolo N del sistema.  
Quando la connessione è stata stabilita, il LED di illuminazione (blu) del sistema si illumina.



- 3** Far funzionare il sistema attraverso il display del dispositivo Android.

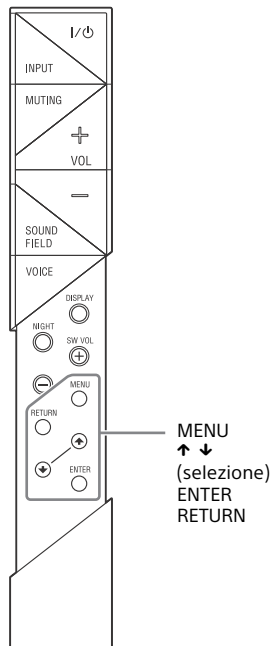
## Quando si utilizza un iPhone/iPod touch

- 1** Toccare il tasto sensibile al tocco I/⏻ (accensione/standby) del sistema.  
Il display del sistema si illumina dopo l'accensione di quest'ultimo.
- 2** Toccare il tasto sensibile al tocco PAIRING del presente sistema.  
Il LED di illuminazione (blu) del sistema lampeggia rapidamente durante l'associazione BLUETOOTH.
- 3** Impostare l'iPhone/iPod touch sulla modalità di associazione e selezionare "SONY:HT-XT1" dall'elenco dei dispositivi BLUETOOTH visualizzato sull'iPhone/iPod touch.  
Quando la connessione è stata stabilita, il LED di illuminazione (blu) del sistema si illumina.
- 4** Cercare "SongPal" con l'iPhone/iPod touch e scaricare tale applicazione.
- 5** Eseguire "SongPal", quindi far funzionare il sistema attraverso il display dell'iPhone/iPod touch.

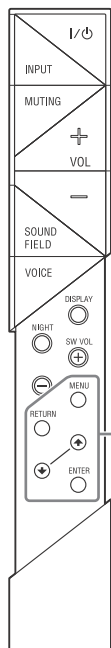
# Regolazione delle impostazioni

È possibile impostare le voci seguenti con il tasto MENU sul telecomando.  
Le impostazioni vengono conservate anche se si scollega il cavo di alimentazione CA.

- 1 Premere il tasto MENU sul telecomando per visualizzare la schermata del menu dell'amplificatore sul display del sistema.
- 2 Premere ripetutamente il tasto  $\uparrow$   $\downarrow$  (selezione) per selezionare l'impostazione desiderata, quindi premere il tasto ENTER.
- 3 Per chiudere la schermata del menu dell'amplificatore, premere di nuovo il tasto MENU.



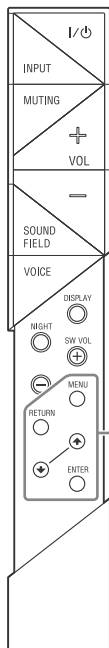
Menu		Funzione	Predefinita
LEVEL	DRC (Controllo della gamma dinamica)	È possibile apprezzare l'audio Dolby Digital a volumi bassi dell'audio. (ON/AUTO/OFF) ON: comprime l'audio in funzione delle informazioni sulla compressione presenti nel contenuto. AUTO: comprime automaticamente l'audio codificato in Dolby TrueHD. OFF: l'audio non viene compresso.	AUTO
	TONE		
	BASS	I suoni bassi vengono enfatizzati. È possibile modificare questa impostazione da -6 a +6 in unità di 1.	0
	TREBLE	I suoni alti vengono enfatizzati. È possibile modificare questa impostazione da -6 a +6 in unità di 1.	0
AUDIO	SYNC (Sincronizzazione AV)	È possibile regolare il suono quando immagine e il suono non sono sincronizzati. (ON/OFF)	OFF
	DUAL (Doppio segnale mono)	È possibile ascoltare il suono di trasmissioni in multiplex dell'audio Dolby Digital. (M/S (canali principale e secondario)/MAIN (canale principale)/SUB (canale secondario))	MAIN
	AAV (Volume automatico avanzato)	Consente di ridurre le differenze di volume tra programmi diversi o tra programmi e spot pubblicitari. (ON/OFF)	OFF
	EFFECT (Effetto audio)	ON: Viene riprodotto l'audio del campo sonoro selezionato. Si consiglia di utilizzare questa impostazione. OFF: La sorgente in ingresso viene ridotta a 2 canali. Nota: Quando "EFFECT (Effetto audio)" è impostato su "OFF" "EFFECT (Effetto audio)" viene impostato automaticamente su "ON" quando si cambia l'impostazione SOUND FIELD.	ON



MENU  
 ↑ ↓  
 (selezione)  
 ENTER  
 RETURN

Menu		Funzione	Predefinita
<b>HDMI</b>	CTRL (Controllo per HDMI)	Per attivare o disattivare la funzione Controllo per HDMI. (ON/OFF) Per i dettagli, vedere "Uso della funzione Controllo per HDMI" (pagina 5).	ON
	P. THRU (Segnale passante)	Per impostare la modalità di risparmio energetico della funzione di segnale passante per i segnali HDMI. (AUTO/ON) AUTO: invia in uscita i segnali dalla presa HDMI OUT del sistema in modalità standby in base allo stato del televisore. Questa impostazione consente di risparmiare energia nella modalità standby rispetto all'impostazione "ON". ON: invia sempre in uscita i segnali dalla presa HDMI OUT in modalità standby. Qualora sia collegato un qualsiasi televisore non "BRAVIA", utilizzare il sistema con l'impostazione "ON". Nota: Questa voce viene visualizzata solo quando "CTRL (Controllo per HDMI)" è impostato su "ON".	AUTO
	ARC (Canale audio di ritorno)	Per ascoltare l'audio digitale da un televisore compatibile con la tecnologia del Canale di ritorno audio (ARC) che sia collegato mediante un cavo HDMI High Speed (ON/OFF). Nota: Questa voce viene visualizzata solo quando "CTRL (Controllo per HDMI)" è impostato su "ON".	ON
<b>SET BT</b>	BT PWR (Accensione/ spegnimento da BLUETOOTH)	Per attivare e disattivare le funzioni BLUETOOTH del presente sistema. (ON/OFF) Nota: Se si cambia l'impostazione su "OFF", la funzione BLUETOOTH e la funzione NFC vengono disattivate.	ON
	BT.STBY (Standby BLUETOOTH)	Quando il sistema dispone di informazioni di associazione, il sistema è in modalità standby BLUETOOTH anche quando è spento. (ON/OFF)	ON
	AAC (Advanced Audio Coding)	Per impostare se il sistema debba utilizzare o meno lo standard AAC via BLUETOOTH. (ON/OFF) Nota: Se si modifica l'impostazione quando il sistema è connesso con un apparecchio BLUETOOTH, il sistema viene disconnesso dall'apparecchio.	ON





MENU  
 ↑ ↓  
 (selezione)  
 ENTER  
 RETURN

Menu		Funzione	Predefinita
SYSTEM	A. STBY (Standby automatico)	Per attivare o disattivare la funzione AUTO POWER OFF (spegnimento automatico). (ON/OFF) Il sistema si spegne automaticamente se non si esegue alcuna operazione entro un determinato periodo di tempo (20 minuti circa) e il sistema non riceve alcun segnale in ingresso.	ON
	VER (Versione)	Per visualizzare la versione corrente del firmware.	-
	SYS.RST (Reimpostazione a freddo del sistema)	Per reimpostare i menu e le impostazioni (campi sonori, e così via) del sistema allo stato iniziale, quando il sistema non funziona correttamente. Per i dettagli, vedere "Risoluzione dei problemi" (pagina 19).	-

## Precauzioni

### Informazioni sulla sicurezza

- Qualora oggetti liquidi o solidi dovessero cadere all'interno del sistema, scollegare il sistema e farlo controllare da personale qualificato prima di utilizzarlo ulteriormente.
- Non salire sul sistema, in quanto si potrebbe cadere causando lesioni personali, oppure provocare un danneggiamento del sistema.
- Non collocare sul sistema alcun oggetto diverso da un televisore.

### Alimentazione

- Prima di utilizzare il sistema, verificare che la tensione di esercizio sia identica all'alimentazione locale. La tensione di esercizio è indicata sulla targhetta nella parte posteriore del sistema.
- Qualora non si intenda utilizzare il sistema per un periodo di tempo prolungato, accertarsi di scollegarlo dalla presa elettrica a muro. Per scollegare il cavo di alimentazione CA, afferrare la spina; non tirare mai il cavo.
- Una delle punte della spina è più ampia dell'altra, ai fini della sicurezza, e può entrare nella presa elettrica a muro con un solo orientamento. Qualora non si riesca a inserire completamente la spina nella presa elettrica, contattare il rivenditore.
- Il cavo di alimentazione CA deve essere sostituito soltanto presso un centro di assistenza qualificato.

### Accumulo di calore

Nonostante il sistema si riscaldi durante l'uso, questo non denota un malfunzionamento. Qualora il sistema venga utilizzato in modo continuo e a volume elevato, la temperatura delle parti posteriore e inferiore del sistema potrebbe aumentare notevolmente. Per evitare ustioni, non toccare il sistema.

### Informazioni sul posizionamento

- Lasciare spazio libero davanti al sistema.
- Non collocare il sistema sopra un apparecchio che irradia calore.
- Collocare il sistema in un'ubicazione che consenta un'adeguata ventilazione per evitare l'accumulo di calore e prolungare la vita utile del sistema.
- Non posizionare il sistema in prossimità di fonti di calore o in un'ubicazione soggetta alla luce solare diretta, a polvere eccessiva o urti meccanici.
- Non appoggiare sulla parte posteriore del sistema alcun oggetto che possa ostruire i fori di ventilazione e provocare malfunzionamenti.
- Se il sistema viene utilizzato insieme a un televisore, un videoregistratore o una piastra, si potrebbero produrre dei disturbi, e la qualità delle immagini potrebbe deteriorarsi. In questo caso, allontanare il sistema dal televisore, dal videoregistratore o dalla piastra.
- Fare attenzione quando si posiziona il sistema su una superficie trattata con prodotti speciali (quali cera, olio, lucidanti, e così via), in quanto si potrebbero verificare macchie o scolorimento della superficie.
- Fare attenzione a evitare potenziali lesioni personali dovute agli spigoli del sistema.
- Installare il sistema in modo da non danneggiare il diffusore nella parte inferiore del presente sistema.
- I diffusori del presente sistema non sono di tipo schermato magneticamente.  
Non collocare schede magnetiche o televisori a tubo a catodico sopra il sistema o nelle sue vicinanze.

### Note sul vetro

- Non appoggiare alcun oggetto bollente sulla superficie superiore, ad esempio una padella o una pentola riscaldate. La superficie superiore in vetro potrebbe rompersi, causare lesioni personali o causare danni al presente sistema.
- Non sottoporre a forti impatti la superficie superiore in vetro. La superficie superiore in vetro del presente sistema è fabbricata in vetro temperato; tuttavia, non sussiste alcuna garanzia che non possa andare in frantumi. Attenersi alle indicazioni seguenti per non rompere il vetro:
  - Non sottoporre a forti impatti la superficie superiore in vetro colpendola o facendovi cadere sopra oggetti appuntiti.

- Non graffiare il vetro con oggetti appuntiti e non dargli gomitate.
- Non colpire la superficie laterale del vetro quando si installa l'apparecchio in un rack.
- Qualora il vetro si rompa, non toccarlo a mani nude. Potrebbe provocare dei tagli.
- Non collocare alcun oggetto di peso superiore ai 30 kg sopra il presente sistema. Un oggetto di tale peso potrebbe danneggiare la superficie superiore in vetro del presente sistema.
- Il vetro temperato è più resistente del vetro normale, ma qualora si rompa va in frantumi.
- In circostanze estremamente rare, un vetro temperato potrebbe andare in frantumi spontaneamente.  
Il vetro utilizzato nel presente sistema è stato selezionato con cura; tuttavia, non sussiste alcuna garanzia che non possa andare in frantumi.
- Durante l'installazione o lo spostamento, il sistema deve essere sempre tenuto in piano.  
Se viene inclinato, il sistema può danneggiarsi o possono verificarsi lesioni personali per la caduta della superficie superiore in vetro.

## Funzionamento

Prima di collegare altri apparecchi, accertarsi di spegnere e scollegare il sistema dalla rete elettrica.

## Pulizia

Per pulire il sistema, utilizzare un panno morbido e asciutto. Non utilizzare alcun tipo di spugnetta abrasiva, polvere abrasiva o solventi quali alcool o benzina.

Per eventuali domande o problemi relativi al sistema, rivolgersi al rivenditore Sony più vicino.

## Copyright

Il presente sistema incorpora Dolby\* Digital e DTS\*\* Digital Surround System.

\* Prodotto su licenza di Dolby Laboratories.

Dolby, e il simbolo della doppia D sono marchi di Dolby Laboratories.

\*\* Prodotto su licenza dei brevetti statunitensi: 5.956.674; 5.974.380; 6.226.616; 6.487.535; 7.212.872; 7.333.929; 7.392.195; 7.272.567 e di altri brevetti statunitensi e internazionali emessi e in attesa di registrazione. DTS-HD, il simbolo e DTS-HD e il relativo simbolo sono marchi registrati di DTS, Inc.

Il prodotto è comprensivo di software. ©DTS, Inc. Tutti i diritti riservati.

Il marchio figurativo e i logo BLUETOOTH® sono marchi registrati di proprietà di Bluetooth SIG, Inc. e qualsiasi uso di tali marchi da parte di Sony Corporation è sotto licenza.

Il presente sistema incorpora la tecnologia High-Definition Multimedia Interface (HDMI™).

I termini HDMI e HDMI High-Definition Multimedia Interface, e il logo HDMI, sono marchi o marchi registrati di HDMI Licensing LLC negli Stati Uniti e in altre nazioni.

“BRAVIA” è un logo del marchio Sony Corporation.

“DSEE” è un marchio di Sony Corporation.

“x.v.Colour” e il logo “x.v.Colour” sono marchi di Sony Corporation.

“PlayStation®” è un marchio registrato di Sony Computer Entertainment Inc.

N Mark è un marchio o un marchio registrato di NFC Forum, Inc. negli Stati Uniti e in altre nazioni.

Android e Google Play sono marchi di Google Inc.

“ClearAudio+” è un marchio di Sony Corporation.

continua

Apple, il logo Apple, iPhone, iPod e iPod touch sono marchi di Apple Inc., registrati negli Stati Uniti e in altre nazioni. App Store è un marchio di servizio di Apple Inc.



Le indicazioni “Made for iPod” e “Made for iPhone” significano che un accessorio elettronico è stato progettato per connettersi specificamente agli iPod o agli iPhone, rispettivamente, e la sua conformità agli standard relativi alle prestazioni di Apple è stata certificata dallo sviluppatore. Apple non si assume alcuna responsabilità per quanto riguarda il funzionamento del presente apparecchio o la sua conformità agli standard di sicurezza o normativi. Tenere presente che l’uso del presente accessorio con iPod o iPhone potrebbe produrre effetti negativi sulle prestazioni delle comunicazioni senza fili.

### **Modelli di iPod/iPhone compatibili**

I modelli di iPod/iPhone compatibili sono i seguenti. Aggiornare il proprio iPod/iPhone con il software più recente, prima di utilizzarlo con il sistema.

La tecnologia BLUETOOTH funziona con:

- iPhone  
iPhone 5s/iPhone 5c/iPhone 5/iPhone 4s/iPhone 4/iPhone 3GS
- iPod touch  
iPod touch (5a generazione)/iPod touch (4a generazione)

Gli altri marchi e nomi commerciali appartengono ai rispettivi proprietari.

# Tecnologia senza fili BLUETOOTH

## Versioni e profili BLUETOOTH supportati

Il termine “profilo” si riferisce a una serie di funzioni standard per svariate funzionalità dei prodotti BLUETOOTH. Consultare la sezione “Caratteristiche tecniche” (pagina 22) per le versioni e i profili BLUETOOTH supportati dal presente sistema.

### Note

- Per utilizzare la funzione BLUETOOTH, l'apparecchio BLUETOOTH da collegare deve supportare lo stesso profilo del presente sistema. Anche qualora l'apparecchio supporti lo stesso profilo, le funzioni potrebbero variare a causa delle caratteristiche tecniche dell'apparecchio BLUETOOTH.
- La riproduzione audio sul presente sistema potrebbe presentare un ritardo rispetto a quella sull'apparecchio BLUETOOTH, a causa delle caratteristiche della tecnologia senza fili BLUETOOTH.

## Raggio d'azione effettivo delle comunicazioni

Gli apparecchi BLUETOOTH andrebbero utilizzati entro una distanza approssimativa di 10 metri (senza ostacoli) l'uno dall'altro. Il raggio d'azione effettivo delle comunicazioni può ridursi nelle condizioni seguenti:

- Quando una persona, un oggetto metallico, una parete o un altro ostacolo si frappone tra apparecchi che comunicano mediante una connessione BLUETOOTH
- In ubicazioni in cui sia installata una LAN wireless
- In prossimità di forni a microonde in uso
- In ubicazioni in cui vengano generate altre onde elettromagnetiche

## Effetti di altri apparecchi

Gli apparecchi BLUETOOTH e gli apparecchi LAN wireless (IEEE 802.11b/g) utilizzano la stessa banda di frequenza (2,4 GHz). Quando si utilizza un apparecchio BLUETOOTH in prossimità di un apparecchio con funzionalità LAN wireless, può verificarsi un'interferenza elettromagnetica.

Questo può provocare riduzione delle velocità di trasferimento dati, disturbi o impossibilità di connettersi. Qualora si verifichi questa eventualità, provare ad adottare le azioni correttive seguenti:

- Connettere il presente sistema e un telefono cellulare BLUETOOTH o un apparecchio BLUETOOTH quando ci si trova a una distanza di almeno 10 metri dall'apparecchio LAN wireless.
- Spegnerne l'apparecchio LAN wireless quando si utilizza l'apparecchio BLUETOOTH a una distanza inferiore a 10 metri.

## Effetti sugli altri apparecchi

Le onde radio emesse dal presente sistema possono interferire con il funzionamento di alcune apparecchiature medicali. Poiché questa interferenza potrebbe provocare un malfunzionamento, spegnere sempre il presente sistema, i telefoni cellulari BLUETOOTH e gli apparecchi BLUETOOTH nelle ubicazioni seguenti:

- Negli ospedali, sui treni o negli aeroplani, nelle pompe di benzina e in qualsiasi luogo in cui possano essere presenti gas infiammabili
- In prossimità di porte automatiche o allarmi antincendio

### Note

- Il presente sistema supporta funzioni di sicurezza conformi con la specifica BLUETOOTH come garanzia della sicurezza delle comunicazioni eseguite mediante la tecnologia BLUETOOTH. Tuttavia, tale sicurezza potrebbe essere insufficiente, a seconda delle impostazioni e di altri fattori. Pertanto, fare sempre attenzione nell'effettuare comunicazioni utilizzando la tecnologia BLUETOOTH.
- Sony non si assume alcuna responsabilità per eventuali danni o altre perdite derivanti da fughe di informazioni durante le comunicazioni mediante la tecnologia BLUETOOTH.
- Le comunicazioni BLUETOOTH non sono necessariamente garantite con tutti gli apparecchi BLUETOOTH che abbiano lo stesso profilo del presente sistema.
- Gli apparecchi BLUETOOTH connessi al presente sistema devono essere conformi alle specifiche BLUETOOTH definite da Bluetooth SIG, Inc., e la loro conformità deve essere certificata. Tuttavia, anche quando un apparecchio è conforme alle specifiche BLUETOOTH, potrebbero sussistere dei casi in cui le caratteristiche o le specifiche dell'apparecchio BLUETOOTH in questione potrebbero rendere

impossibile la connessione oppure risultare in metodi di controllo, visualizzazioni o funzionamento diversi.

- A seconda dell'apparecchio BLUETOOTH connesso con il presente sistema, dell'ambiente di comunicazione o delle condizioni circostanti, potrebbero verificarsi disturbi o l'audio potrebbe venire interrotto.

## Risoluzione dei problemi

Qualora durante l'utilizzo del sistema si verifichi una delle situazioni descritte di seguito, consultare la presente guida alla risoluzione dei problemi, prima di richiedere la riparazione. Qualora il problema persista, rivolgersi al rivenditore Sony più vicino.

### ALIMENTAZIONE

**Il sistema non si accende.**

- Accertarsi che il cavo di alimentazione CA sia collegato saldamente.

**Il sistema si spegne automaticamente.**

- La funzione "A. STBY" è attiva. Impostare "A. STBY (Standby automatico)" su "OFF" (pagina 11).

### AUDIO

**Dal sistema non viene emesso l'audio del televisore.**

- Premere ripetutamente il tasto INPUT sul telecomando per visualizzare "TV" sul display (vedere "Ascolto dell'audio del televisore" nella Guida di avvio in dotazione).
- Controllare il collegamento del cavo HDMI, del cavo ottico digitale o del cavo audio collegato al sistema e al televisore (vedere "Collegamento" nella Guida di avvio in dotazione).
- Controllare l'uscita audio del televisore. Per le impostazioni del televisore, consultare le istruzioni per l'uso del televisore.
- Aumentare il volume sul televisore o annullare il silenziamento.
- Quando è collegato un televisore compatibile con la tecnologia del Canale di ritorno audio (ARC) mediante un cavo HDMI, accertarsi che il cavo sia collegato al terminale di ingresso HDMI (ARC) del televisore (vedere "Collegamento" nella Guida di avvio in dotazione).
- Qualora il televisore non sia compatibile con la tecnologia del Canale di ritorno audio (ARC), collegare il cavo ottico digitale in aggiunta al cavo HDMI per poter emettere l'audio (vedere "Collegamento" nella Guida di avvio in dotazione).

**L'audio viene emesso sia dal sistema che dal televisore.**

- Disattivare l'audio del sistema o del televisore.

**L'audio del televisore riprodotto dal presente sistema è in ritardo rispetto all'immagine.**

- Impostare "SYNC (Sincronizzazione AV)" su "OFF" se è impostato su "ON" (pagina 9).

**Dal presente sistema non si sente alcun suono o si sente a livello molto basso il suono dell'apparecchio collegato al presente sistema.**

- Premere il tasto VOL + sul telecomando e controllare il livello del volume (vedere "Parti e controlli" (pagina 21)).
- Premere il tasto MUTING o VOL + sul telecomando per annullare la funzione di silenziamento (vedere "Parti e controlli" (pagina 21)).
- Assicurarsi di aver selezionato correttamente la sorgente in ingresso. Provare altre sorgenti in ingresso premendo più volte il tasto INPUT sul telecomando (vedere "Ascolto dell'audio" nella Guida di avvio in dotazione).
- Controllare che tutti i cavi del sistema e dell'apparecchio collegato siano inseriti saldamente.

**I suoni bassi non si sentono o il loro volume è basso.**

- Premere il tasto SW VOL + sul telecomando per aumentare il volume del subwoofer (vedere "Parti e controlli" (pagina 21)).

**Non si riesce a ottenere l'effetto surround.**

- A seconda del segnale in ingresso e dell'impostazione del campo sonoro, l'elaborazione audio surround potrebbe non funzionare in modo efficace. L'effetto surround potrebbe essere lieve, a seconda del materiale o del disco.
- Per riprodurre l'audio digitale multicanale, controllare l'impostazione dell'uscita audio sull'apparecchio collegato al sistema. Per i dettagli, consultare le istruzioni per l'uso in dotazione con l'apparecchio collegato.

## BLUETOOTH

---

### Non si riesce a completare la connessione BLUETOOTH.

- Accertarsi che il LED di illuminazione (blu) sia acceso (vedere "Ascolto dell'audio da apparecchi BLUETOOTH" nella Guida di avvio in dotazione).

Stato del sistema	Stato del LED di illuminazione
Durante l'associazione BLUETOOTH	Lampeggia rapidamente in blu
Il sistema sta tentando di connettersi con un apparecchio BLUETOOTH	Lampeggia in blu
Il sistema ha stabilito una connessione con un apparecchio BLUETOOTH	Illuminato in blu
Il sistema è in modalità standby BLUETOOTH (quando il sistema è spento)	Spento

- Accertarsi che l'apparecchio BLUETOOTH da collegare sia acceso e che la funzione BLUETOOTH sia attiva.
- Avvicinare ulteriormente il presente sistema e l'apparecchio BLUETOOTH tra di loro.
- Rieseguire l'associazione tra il presente sistema e l'apparecchio BLUETOOTH. Potrebbe essere necessario annullare prima l'associazione con il presente sistema utilizzando l'apparecchio BLUETOOTH.

### Non si riesce a ottenere l'associazione.

- Avvicinare ulteriormente il presente sistema e l'apparecchio BLUETOOTH tra di loro (consultare "Ascolto dell'audio da apparecchi BLUETOOTH" nella Guida di avvio in dotazione).
- Accertarsi che il presente sistema non riceva interferenze da apparecchi LAN wireless, da altri apparecchi senza fili che utilizzino la banda da 2,4 GHz o da un forno a microonde. Qualora nelle immediate vicinanze sia presente un apparecchio che generi radiazioni elettromagnetiche, allontanare l'apparecchio dal presente sistema.

---

### Non viene emesso alcun suono dall'apparecchio BLUETOOTH connesso.

- Accertarsi che il LED di illuminazione (blu) sia acceso (vedere "Ascolto dell'audio da apparecchi BLUETOOTH" nella Guida di avvio in dotazione).
- Avvicinare ulteriormente il presente sistema e l'apparecchio BLUETOOTH tra di loro.
- Qualora nelle vicinanze sia presente un apparecchio che generi radiazioni elettromagnetiche, ad esempio un apparecchio LAN wireless, altri apparecchi BLUETOOTH o un forno a microonde, allontanare l'apparecchio in questione dal presente sistema.
- Rimuovere eventuali ostacoli tra il presente sistema e l'apparecchio BLUETOOTH o allontanare il presente sistema dall'ostacolo.
- Riposizionare l'apparecchio BLUETOOTH connesso.
- Provare a modificare la frequenza wireless del router Wi-Fi, del computer, e così via, sulla banda da 5 GHz.
- Aumentare il volume sull'apparecchio BLUETOOTH connesso.

---

### L'audio non è sincronizzato con l'immagine.

- Durante la visione dei film, l'audio potrebbe presentare un leggero ritardo rispetto all'immagine.

---

## TELECOMANDO

### Il telecomando non funziona.

- Puntare il telecomando verso l'apposito sensore sul sistema (vedere "Parti e controlli" (pagina 20)).
- Rimuovere eventuali ostacoli tra il telecomando e il sistema.
- Sostituire entrambe le batterie nel telecomando con batterie nuove, qualora siano scariche.
- Verificare che si stia premendo il tasto corretto sul telecomando.



## ALTRO

---

La funzione Controllo per HDMI non opera correttamente.

- Verificare il collegamento HDMI (vedere "Collegamento" nella Guida di avvio in dotazione).
- Configurare la funzione Controllo per HDMI sul televisore. Per l'impostazione del televisore, consultare le istruzioni per l'uso in dotazione con il televisore.
- Assicurarsi che gli apparecchi collegati siano compatibili con lo standard "BRAVIA" Sync.
- Verificare le impostazioni della funzione Controllo per HDMI sull'apparecchio collegato. Consultare le istruzioni per l'uso in dotazione con l'apparecchio collegato.
- Qualora si colleghi/scolleghi il cavo di alimentazione CA, attendere almeno 15 secondi prima di utilizzare il sistema.
- Se si collega l'uscita audio di un apparecchio video con il sistema utilizzando un cavo diverso da un cavo HDMI, è possibile che non venga emesso alcun suono a causa della funzione "BRAVIA" Sync. In tal caso, impostare "CTRL (Controllo per HDMI)" su "OFF" (pagina 10) o collegare il cavo dalla presa di uscita audio dell'apparecchio video direttamente al televisore.

---

L'indicazione "PRTECT (protect)" (protezione) viene visualizzata sul display del sistema.

- Toccare il tasto sensibile al tocco I/⏻ (accensione/standby) sull'unità principale per spegnere il sistema. Dopo la scomparsa dell'indicazione, scollegare il cavo di alimentazione CA, quindi verificare che non vi siano ostruzioni ai fori di ventilazione del sistema.

## RIPRISTINO

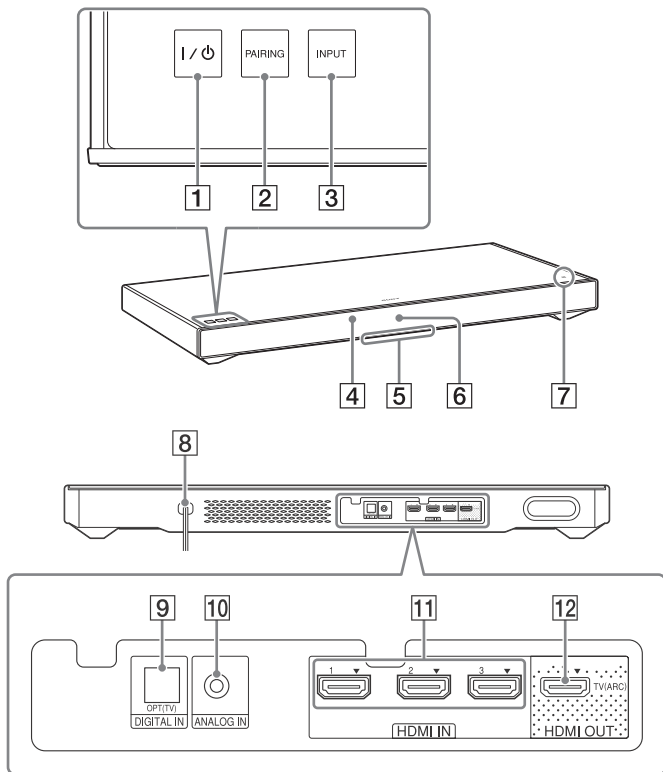
Qualora il sistema continui a non funzionare correttamente, ripristinare il sistema nel modo seguente:

- 1** Premere il tasto I/⏻ (accensione/standby) sul telecomando per accendere il sistema.
- 2** Premere il tasto MENU sul telecomando.

- 3** Premere ripetutamente il tasto ↑ ↓ (selezione) fino alla visualizzazione di "SYSTEM", quindi premere il tasto ENTER.
- 4** Premere ripetutamente il tasto ↑ ↓ (selezione) fino alla visualizzazione di "SYS.RST", quindi premere il tasto ENTER (pagina 11).
- 5** Premere il tasto ENTER dopo la visualizzazione di "START". L'indicazione "RESET" viene visualizzata sul display, e le impostazioni del menu e dei campi sonori, e così via, tornano ai loro stati iniziali.
- 6** Scollegare il cavo di alimentazione CA.

# Parti e controlli

## Unità principale



## Lato anteriore/Lato superiore

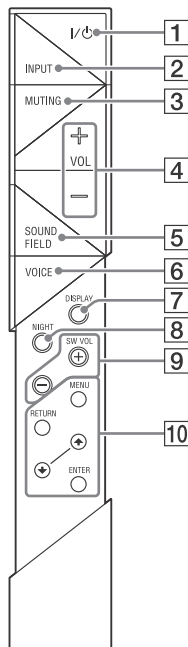
- 1 Tasto sensibile al tocco I/⏻ (accensione/standby)
- 2 Tasto sensibile al tocco PAIRING
- 3 Tasto sensibile al tocco INPUT
- 4 Sensore del telecomando
- 5 LED di illuminazione
  - Bianco: quando la luminosità del display è impostata su "Spento", il LED di illuminazione si spegne.
  - Blu: Modalità BLUETOOTH (pagina 18)
- 6 Display
- 7 Simbolo N  
Per utilizzare una funzione NFC, toccare il dispositivo NFC sul simbolo.

## Lato posteriore

- 8 Cavo di alimentazione CA
- 9 Presa DIGITAL IN (OPT (TV))
- 10 Presa ANALOG IN
- 11 Prese HDMI IN 1/2/3
- 12 Presa HDMI OUT (TV (ARC))

\* Toccare leggermente un tasto sensibile al tocco con la punta di un dito. Qualora si tocchino due o più tasti contemporaneamente o si tocchi con un pollice, potrebbe non essere possibile ottenere l'operazione appropriata.

## Telecomando



**1** Tasto I/⏻ (accensione/standby)

**2** Tasto INPUT

**3** Tasto MUTING

**4** Tasto VOL (volume) +/-

**5** Tasto SOUND FIELD\*

**6** Tasto VOICE\*

**7** Tasto DISPLAY

È possibile commutare la luminosità del display.  
Luminoso → Scuro → Spento

- Quando la luminosità del display è impostata su "Spento", il display si spegne dopo aver mostrato lo stato di funzionamento per svariati secondi.
- Quando si cambia l'impostazione su "Luminoso" da "Spento", il display mostra le informazioni sul flusso audio.

**8** Tasto NIGHT (modalità notturna)\*

**9** Tasti SW VOL (volume subwoofer) +/-

Regolano il volume dei suoni bassi.

**10** Tasti MENU/↑ ↓ (selezione)/ENTER/RETURN

Selezionare l'impostazione desiderata premendo il tasto ↑ ↓ (selezione), quindi registrarla premendo il tasto ENTER.

\* Vedere "Effetti sonori" nella Guida di avvio in dotazione.

# Caratteristiche tecniche

## Sezione dell'amplificatore

POTENZA IN USCITA (nominale)

Anteriore S + Anteriore D: 20 W + 20 W  
(su 3 ohm, a 1 kHz, con distorsione armonica totale dell'1%)

POTENZA IN USCITA (riferimento)

Diffusore anteriore S/anteriore D: 35 Watt (a canale su 3 ohm, a 1 kHz)

Subwoofer: 100 Watt (su 4 ohm, a 100 Hz)

Ingressi

HDMI IN 1/2/3\*

ANALOG IN

DIGITAL IN (OPT (TV))

\* Queste 3 prese sono identiche. Non sussiste alcuna differenza nell'uso tra di loro.

Uscita

HDMI OUT (TV (ARC))

## Sezione BLUETOOTH

Sistema di comunicazione

Specifica BLUETOOTH versione 3.0

Potenza in uscita

Specifica BLUETOOTH di potenza di Classe 2

Raggio d'azione massimo delle comunicazioni

In linea d'aria senza ostacoli circa 10 m<sup>1)</sup>

Numero massimo di apparecchi registrabili

9 apparecchi

Banda di frequenza

Banda da 2,4 GHz (da 2,4000 GHz a 2,4835 GHz)

Metodo di modulazione

FHSS (Freq Hopping Spread Spectrum)

Profili BLUETOOTH compatibili<sup>2)</sup>

A2DP (Advanced Audio Distribution Profile)

AVRCP 1.3 (Audio Video Remote Control Profile)

Codec supportati<sup>3)</sup>

SBC<sup>4)</sup>, AAC<sup>5)</sup>

Raggio d'azione delle trasmissioni (A2DP)

Da 20 Hz a 20.000 Hz (frequenza di campionamento 44,1 kHz)

- 1) Il raggio d'azione effettivo varia a seconda di fattori quali ostacoli tra gli apparecchi, campi magnetici intorno a un forno a microonde, elettricità statica, telefoni cordless, sensibilità in ricezione, sistema operativo, applicazioni software e così via.
- 2) I profili standard BLUETOOTH indicano lo scopo della comunicazione BLUETOOTH tra gli apparecchi.
- 3) Codec: formato di compressione e conversione del segnale audio
- 4) Subband Codec
- 5) Advanced Audio Coding

## Sezione dei diffusori anteriore S/anteriore D

Sistema di diffusori

Sistema di diffusori a larga banda, a sospensione acustica

Diffusore

35 mm x 80 mm a cono

Impedenza nominale

3 ohm

## Sezione del subwoofer

Sistema di diffusori

Sistema del subwoofer

Bass reflex

Diffusore

100 mm a cono x 2

Impedenza nominale

4 ohm

## Informazioni generali

### Requisiti di alimentazione

220 V - 240 V CA, 50 Hz/60 Hz

### Assorbimento

Accesso: 34 W

In modalità standby (con la funzione Controllo per HDMI attivata):

0,5 W o meno

In modalità standby (con la funzione Controllo per HDMI disattivata):

0,3 W o meno

In modalità standby BLUETOOTH: 0,5 W o meno

### Dimensioni (approssimative) (l/a/p)

720 mm × 72 mm × 310 mm

### Peso (approssimativo)

8 kg

## Formati audio digitali in ingresso supportati dal sistema

Dolby Digital	DTS-HD Master Audio*
Dolby Digital Plus*	DTS-HD High Resolution Audio*
Dolby TrueHD*	DTS-HD Low Bit Rate*
DTS	Linear PCM 2ch a 48 kHz o inferiore
DTS 96/24	Linear PCM massimo 7.1ch a 192 kHz o inferiore*

\* È possibile ricevere in ingresso questi formati solo con il collegamento HDMI.

## Formati video supportati dal sistema

### Ingresso/uscita (blocco ripetitore HDMI)

File	2D	3D		
		Frame packing	Affiancato (Metà)	Over-Under (Top-and-Bottom)
4096 × 2160p a 59,94/60 Hz <sup>1</sup>	○	-	-	-
4096 × 2160p a 50 Hz <sup>1</sup>	○	-	-	-
4096 × 2160p a 23,98/24 Hz <sup>2</sup>	○	-	-	-
3840 × 2160p a 59,94/60 Hz <sup>1</sup>	○	-	-	-
3840 × 2160p a 50 Hz <sup>1</sup>	○	-	-	-

File	2D	3D		
		Frame packing	Affiancato (Metà)	Over-Under (Top-and-Bottom)
3840 × 2160p a 29,97/30 Hz <sup>2</sup>	○	-	-	-
3840 × 2160p a 25 Hz <sup>2</sup>	○	-	-	-
3840 × 2160p a 23,98/24 Hz <sup>2</sup>	○	-	-	-
1920 × 1080p a 59,94/60 Hz	○	-	○	○
1920 × 1080p a 50 Hz	○	-	○	○
1920 × 1080p a 29,97/30 Hz	○	○	○	○
1920 × 1080p a 25 Hz	○	○	○	○
1920 × 1080p a 23,98/24 Hz	○	○	○	○
1920 × 1080i a 59,94/60 Hz	○	○	○	○
1920 × 1080i a 50 Hz	○	○	○	○
1280 × 720p a 59,94/60 Hz	○	○	○	○
1280 × 720p a 50 Hz	○	○	○	○
1280 × 720p a 29,97/30 Hz	○	○	○	○
1280 × 720p a 23,98/24 Hz	○	○	○	○
720 × 480p a 59,94/60 Hz	○	-	-	-
720 × 576p a 50 Hz	○	-	-	-
640 × 480p a 59,94/60 Hz	○	-	-	-

<sup>1</sup> YCbCr 4:2:0/Supportati solo 8 bit

<sup>2</sup> Supportati solo 8 bit

Il design e le caratteristiche tecniche sono soggetti a modifiche senza preavviso.