



# SIEMENS

## Pralka

WM6HVL90PL

pl Instrukcja obsługi i instrukcje montażu



Register your product on My Siemens and discover exclusive services and offers.  
[siemens-home.bsh-group.com/welcome](https://siemens-home.bsh-group.com/welcome)

The future moving in.

Siemens Home Appliances

## Spis treści

<b>1 Bezpieczeństwo .....</b>	<b>4</b>	<b>9 Akcesoria.....</b>	<b>36</b>
1.1 Wskazówki ogólne .....	4	<b>10 Przed pierwszym użyciem .....</b>	<b>36</b>
1.2 Użytkowanie zgodne z prze- znaczeniem.....	4	10.1 Uruchamianie cyklu prania bez tekstyliów .....	36
1.3 Ograniczenie grupy użytkow- ników .....	4	<b>11 Pranie.....</b>	<b>37</b>
1.4 Bezpieczna instalacja.....	5	11.1 Przygotowanie prania.....	37
1.5 Bezpieczne użytkowanie .....	7	11.2 Sortowanie prania .....	38
1.6 Bezpieczne czyszczenie i konserwacja .....	10	11.3 Odświeżanie prania.....	38
<b>2 Zapobieganie szkodom mate- rialnym .....</b>	<b>11</b>	11.4 Stopnie zabrudzenia.....	38
<b>3 Ochrona środowiska i oszczędność.....</b>	<b>12</b>	11.5 Symbole dotyczące pielę- gnacji tkanin na metkach .....	39
3.1 Usuwanie opakowania .....	12	<b>12 Środki piorące i pielęgnacyj- ne .....</b>	<b>39</b>
3.2 Oszczędzanie energii i zasob- ów naturalnych .....	12	12.1 Zalecenia dotyczące środ- ków piorących .....	40
3.3 Tryb oszczędzania energii.....	13	12.2 Dozowanie środka piorące- go .....	40
<b>4 Ustawianie i podłączanie .....</b>	<b>13</b>	<b>13 Podstawowy sposób obsługi .....</b>	<b>41</b>
4.1 Rozpakowywanie urządzenia ...	13	13.1 Włączanie urządzenia.....	41
4.2 Zakres dostawy .....	14	13.2 Ustawianie programu .....	41
4.3 Wymagania dotyczące miej- sca ustawienia.....	14	13.3 Dopasowywanie ustawień programu.....	41
4.4 Demontaż zabezpieczeń transportowych .....	15	13.4 Wkładanie prania .....	42
4.5 Demontaż wsporników trans- portowych.....	16	13.5 Wkładanie dozownika środ- ków piorących w płynie.....	42
4.6 Podłączanie urządzenia .....	17	13.6 Stosowanie dozownika środków piorących w płynie... 43	
4.7 Wypoziomowanie urządzenia ...	18	13.7 Wsypywanie/wlewanie środku piorącego i pielę- gnacyjnego.....	43
4.8 Podłączanie urządzenia do sieci elektrycznej .....	19	13.8 Włączanie programu .....	44
<b>5 Poznawanie urządzenia .....</b>	<b>20</b>	13.9 Namaczanie prania .....	44
5.1 Urządzenie.....	20	13.10 Dokładanie prania .....	44
5.2 Szufladka na środki piorące....	21	13.11 Przerwanie programu .....	44
5.3 Elementy obsługi.....	21	13.12 Kontynuowanie programu w przypadku ustawienia Wirowanie stop.....	44
<b>6 Wyświetlacz.....</b>	<b>22</b>	13.13 Wyjąć pranie.....	44
<b>7 Przyciski .....</b>	<b>25</b>	13.14 Wyłączanie urządzenia.....	45
<b>8 Programy .....</b>	<b>28</b>		

<b>14 Zabezpieczenie przed dziećmi .....</b>	<b>45</b>	17.7 Czyszczenie węża odprowadzającego wodę przy syfonie.....	56
14.1 Aktywacja zabezpieczenia przed dziećmi .....	45	17.8 Czyszczenie filtra w dopływie wody.....	57
14.2 Dezaktywacja zabezpieczenia przed dziećmi .....	45	<b>18 Usuwanie usterek.....</b>	<b>59</b>
<b>15 Home Connect .....</b>	<b>45</b>	<b>19 Transport, przechowywanie i utylizacja .....</b>	<b>69</b>
15.1 Łączenie urządzenia z siecią domową (Wi-Fi) przy użyciu funkcji WPS .....	46	19.1 Demontaż urządzenia.....	69
15.2 Łączenie urządzenia z siecią domową (Wi-Fi) bez użycia funkcji WPS .....	46	19.2 Montaż zabezpieczeń transportowych .....	69
15.3 Łączenie urządzenia z aplikacją Home Connect.....	47	19.3 Ponowne uruchomienie urządzenia .....	70
15.4 Łączenie urządzenia z mędnędżerem energii.....	48	19.4 Utylizacja zużytego urządzenia .....	70
15.5 Aktywacja Wi-Fi na urządzeniu.....	49	<b>20 Serwis .....</b>	<b>71</b>
15.6 Dezaktywacja Wi-Fi na urządzeniu .....	49	20.1 Numer produktu (E-Nr) i numer fabryczny (FD).....	71
15.7 Aktualizacja oprogramowania .....	49	20.2 Gwarancja AQUA-STOP .....	71
15.8 Resetowanie ustawień sieciowych urządzenia .....	49	<b>21 Parametry zużycia.....</b>	<b>73</b>
15.9 Zdalna diagnostyka.....	50	<b>22 Dane techniczne.....</b>	<b>74</b>
15.10 Ochrona danych.....	50	<b>23 Deklaracja zgodności .....</b>	<b>75</b>
<b>16 Ustawienia podstawowe .....</b>	<b>51</b>		
16.1 Przegląd ustawień podstawowych.....	51		
16.2 Zmiana ustawień podstawowych.....	52		
<b>17 Czyszczenie i pielęgnacja.....</b>	<b>52</b>		
17.1 Porady dotyczące pielęgnacji urządzenia.....	52		
17.2 Czyszczenie bębna .....	52		
17.3 Czyszczenie szufladki na środki piorące .....	52		
17.4 Odkamienianie .....	53		
17.5 Czyszczenie pompy wody .....	54		
17.6 Wyczyścić otwór wpustowy w gumowym rękawie .....	56		



# 1 Bezpieczeństwo

Przestrzegać poniższych wskazówek bezpieczeństwa.

## 1.1 Wskazówki ogólne



- Należy dokładnie przeczytać niniejszą instrukcję.
- Instrukcję należy zachować i starannie przechowywać jako źródło informacji, a także z myślą o innych użytkownikach.
- Jeżeli w trakcie transportu urządzenie zostało uszkodzone, nie wolno go podłączać.

## 1.2 Użytkowanie zgodne z przeznaczeniem

Urządzenia należy używać wyłącznie:

- do prania tekstyliów przystosowanych do prania w pralkach automatycznych oraz wełny przystosowanej do prania ręcznego zgodnie z informacjami podanymi na etykiecie produktu.
- przy użyciu wody wodociągowej i standardowych dostępnych w handlu środków piorących i pielęgnacyjnych.
- w prywatnym gospodarstwie domowym i zamkniętych pomieszczeniach domowych.
- do wysokości 4000 metrów nad poziomem morza.

## 1.3 Ograniczenie grupy użytkowników

To urządzenie może być obsługiwane przez dzieci powyżej lat 8 oraz przez osoby o ograniczonych zdolnościach fizycznych, sensorycznych lub umysłowych albo osoby nieposiadające wymaganego doświadczenia i/lub wiedzy tylko pod warunkiem, że znajdują się one pod nadzorem lub zostały dokładnie poinformowane o sposobie bezpiecznej obsługi urządzenia oraz zrozumiały wynikające stąd zagrożenia.

Dzieciom nie wolno bawić się urządzeniem.

Dzieciom nie wolno wykonywać bez nadzoru żadnych przewidzianych dla użytkownika czynności z zakresu czyszczenia i konserwacji urządzenia.

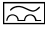
Uniemożliwić dostęp do urządzenia dzieciom do lat 3 i zwierzętom domowym.

## 1.4 Bezpieczna instalacja

Podczas instalacji urządzenia przestrzegać zasad bezpieczeństwa.

### **⚠ OSTRZEŻENIE – Ryzyko porażenia prądem!**

Nieprawidłowo przeprowadzony montaż stanowi poważne zagrożenie.

- ▶ Urządzenie należy podłączyć i użytkować zgodnie z informacjami podanymi na tabliczce znamionowej.
- ▶ Urządzenie musi być podłączone do sieci elektrycznej prądu przemiennego przez prawidłowo zainstalowane gniazdo z elementem uziemiającym.
- ▶ Układ przewodów ochronnych domowej instalacji elektrycznej musi być wykonany zgodnie z przepisami. Instalacja musi mieć wystarczająco duży przekrój kabla.
- ▶ W przypadku stosowania wyłącznika różnicowoprądowego należy stosować tylko jeden typ z oznaczeniem .
- ▶ Nigdy nie zasilać urządzenia poprzez zewnętrzne urządzenie przełączające, np. wyłącznik czasowy lub pilot zdalnego sterowania.
- ▶ Jeśli urządzenie jest zainstalowane, wtyczka przewodu zasilającego musi być łatwo dostępna, a jeśli łatwy dostęp nie jest możliwy, w obrębie stałej instalacji elektrycznej należy zainstalować odłącznik zgodny z przepisami instalacyjnymi, odłączający wszystkie bieguny urządzenia od sieci elektrycznej.
- ▶ Przy ustawianiu urządzenia należy uważać, by nie doszło do zaciśnięcia lub uszkodzenia przewodu sieciowego.

Uszkodzona izolacja lub uszkodzony przewód sieciowy stanowią poważne zagrożenie.

- ▶ Nigdy nie dopuszczać do kontaktu przewodu przyłączeniowego z gorącymi częściami urządzenia lub źródłami ciepła.
- ▶ Nigdy nie dopuszczać do kontaktu przewodu przyłączeniowego z przedmiotami zakończonymi ostrym czubkiem i ostrymi krawędziami.

- ▶ Nigdy nie załamywać, nie zgniatać ani nie modyfikować przewodu przyłączeniowego.

### **⚠ OSTRZEŻENIE – Ryzyko pożaru!**

Używanie przedłużonego przewodu sieciowego i niezaaprobowanych adapterów stanowi poważne zagrożenie.

- ▶ Nie używać przedłużaczy ani rozgałęźników wielogniazdowych.
- ▶ Jeżeli przewód sieciowy jest za krótki, należy się skontaktować się z serwisem.
- ▶ Należy używać tylko zaaprobowanych przez producenta adapterów.

### **⚠ OSTRZEŻENIE – Ryzyko odniesienia obrażeń!**

Duży ciężar urządzenia może spowodować zranienie.

- ▶ Nie podnosić urządzenia w pojedynkę.
- Jeśli pralka i suszarka zostaną ustawione jedna na drugiej niezgodnie z instrukcją, urządzenie ustawione na górze może spaść.
- ▶ Do mocowania suszarki na pralce używać wyłącznie zestawu połączeniowego producenta suszarki. Inna metoda ustawienia jest niedozwolona.
  - ▶ Nie stawiać jednego urządzenia na drugim, jeśli producent suszarki nie oferuje odpowiedniego zestawu połączeniowego.
  - ▶ Nie stawiać urządzeń różnych producentów i o różnej głębokości i szerokości jedno na drugim.
  - ▶ Nie stawiać pralki i suszarki ustawionych jedna na drugiej na podwyższeniu, gdyż urządzenia mogą się przewrócić.

### **⚠ OSTRZEŻENIE – Ryzyko uduszenia się!**

Dzieci mogą sobie naciągnąć materiały opakowania na głowę lub zawinąć się w nie i udusić się.

- ▶ Materiały z opakowania należy trzymać poza zasięgiem dzieci.
- ▶ Nie pozwalać dzieciom na zabawę opakowaniem, a szczególnie folią.

### **⚠ WAŻNE – Ryzyko odniesienia obrażeń!**

Urządzenie może wibrować lub przemieszczać się podczas pracy.

- ▶ Ustawić urządzenie na czystym, równym i twardym podłożu.
- ▶ Wypoziomować urządzenie za pomocą nóżek i poziomnicy.

Nieprawidłowy montaż węży i przewodów przyłączeniowych grozi potknięciem.

- ▶ Węże i przewody przyłączeniowe ułożyć w taki sposób, aby nie występowało żadne niebezpieczeństwo potknięcia się.

Jeśli urządzenie jest przesuwane za wystające elementy, jak np. drzwi, części mogą się oderwać.

- ▶ Nie przesuwac urządzenia za wystające elementy.

### **⚠ WAŻNE – Ryzyko zacięcia!**

Ostre krawędzie urządzenia mogą być przyczyną skaleczeń w przypadku dotknięcia.

- ▶ Nie dotykać ostrych krawędzi urządzenia.
- ▶ Podczas instalacji i transportu urządzenia używać rękawic ochronnych.

## **1.5 Bezpieczne użytkowanie**

### **⚠ OSTRZEŻENIE – Ryzyko porażenia prądem!**

Uszkodzone urządzenie lub uszkodzony przewód przyłączeniowy stanowią zagrożenie.

- ▶ Nigdy nie włączać uszkodzonego urządzenia.
- ▶ Nigdy nie ciągnąć za przewód przyłączeniowy, aby odłączyć urządzenie od sieci. Zawsze ciągnąć za wtyczkę przewodu przyłączeniowego.
- ▶ W przypadku uszkodzenia urządzenia lub przewodu przyłączeniowego należy natychmiast wyciągnąć wtyczkę przewodu przyłączeniowego lub wyłączyć bezpiecznik w skrzynce bezpiecznikowej i zamknąć zawór wody.
- ▶ Wezwać serwis. → *Strona 71*

Wnikająca wilgoć może prowadzić do porażenia prądem.

- ▶ Używać urządzenia wyłącznie w zamkniętych pomieszczeniach.
- ▶ Nigdy nie narażać urządzenia na działanie wysokiej temperatury i wilgoci.
- ▶ Nie używać do czyszczenia urządzenia myjek parowych ani ciśnieniowych, węży i spryskiwaczy.



### **⚠ OSTRZEŻENIE – Ryzyko uszczerbku na zdrowiu!**

Dzieci mogą się zamknąć w urządzeniu i narazić się na śmiertelne niebezpieczeństwo.

- ▶ Nie ustawiać urządzenia za drzwiami, które mogą uniemożliwiać lub utrudniać otwieranie drzwiczek urządzenia.
- ▶ Odłączyć wtyczkę przewodu sieciowego zużytego urządzenia od gniazda sieciowego, a następnie przeciąć przewód sieciowy i zniszczyć zamek drzwi urządzenia, uniemożliwiając ich zamknięcie.

### **⚠ OSTRZEŻENIE – Ryzyko uduszenia się!**

Dzieci mogą połknąć drobne części lub zadławić się nimi, co może doprowadzić do uduszenia.

- ▶ Drobne części należy trzymać poza zasięgiem dzieci.
- ▶ Nie należy pozwalać dzieciom na zabawę drobnymi częściami.

### **⚠ OSTRZEŻENIE – Ryzyko zatrucia!**

Środki piorące i pielęgnacyjne mogą spowodować zatrucie w przypadku połknięcia.

- ▶ W razie przypadkowego połknięcia środka należy zasięgnąć porady lekarskiej.
- ▶ Środki piorące i pielęgnujące przechowywać w miejscu niedostępnym dla dzieci.

### **⚠ OSTRZEŻENIE – Ryzyko wybuchu!**

Jeśli pranie zostało wcześniej poddane działaniu środków czyszczących na bazie rozpuszczalników, może to spowodować wybuch w urządzeniu.

- ▶ Przed praniem dokładnie wyplukać rzeczy poddane wstępnemu czyszczeniu.

### **⚠ WAŻNE – Ryzyko odniesienia obrażeń!**

Wchodzenie lub wspinanie się na urządzenie może spowodować pęknięcie pokrywy.

- ▶ Nie wchodzić, ani nie wspinąć się na urządzenie. Urządzenie może się przewrócić w przypadku siadania na otwartych drzwiach lub opierania się o nie.
- ▶ Nie siadać na drzwiach urządzenia, ani nie opierać się o nie.



- ▶ Nie stawiać żadnych przedmiotów na drzwiach urządzenia. Przy wkładaniu rąk do obracającego się bębna może dojść do zranienia.
- ▶ Przed włożeniem rąk poczekać, aż bęben całkowicie się zatrzyma.

### **⚠ WAŻNE – Ryzyko oparzeń!**

W przypadku programów prania z wysokimi temperaturami okienko drzwi urządzenia mocno się nagrzewa.

- ▶ Nie dotykać gorących drzwi urządzenia.
- ▶ Nie pozwalać dzieciom zbliżać się do gorących drzwi urządzenia.

### **⚠ WAŻNE – Ryzyko oparzenia!**

Roztwór środka piorącego jest gorący podczas prania w wysokich temperaturach.

- ▶ Nie dotykać gorącego roztworu środka piorącego.

### **⚠ WAŻNE – Ryzyko odniesienia obrażeń!**

To urządzenie wykorzystuje programy z aktywnym tlenem. Aktywny tlen może być przyczyną łzawienia oczu i podrażnienia śluzówki.

- ▶ W trakcie programów z wykorzystaniem aktywnego tlenu nie otwierać drzwi za pomocą odblokowania awaryjnego.
- ▶ Poczekać, aż drzwi urządzenia zostaną odblokowane.

### **⚠ WAŻNE – Ryzyko oparzeń chemicznych!**

Przy otwieraniu szufladki na środki piorące znajdujące się w urządzeniu środki piorące i pielęgnacyjne mogą pryskać. W przypadku kontaktu z oczami lub skórą może dojść do podrażnień.

- ▶ W przypadku kontaktu ze środkami piorącymi lub pielęgnacyjnymi dokładnie przepłukać oczy lub skórę czystą wodą.
- ▶ W razie przypadkowego połknięcia środka należy zasięgnąć porady lekarskiej.
- ▶ Środki piorące i pielęgnujące przechowywać w miejscu niedostępnym dla dzieci.

## 1.6 Bezpieczne czyszczenie i konserwacja

Podczas czyszczenia i konserwacji urządzenia przestrzegać wskazań bezpieczeństwa.

### **⚠ OSTRZEŻENIE – Ryzyko porażenia prądem!**

Nieprawidłowo przeprowadzane naprawy stanowią poważne zagrożenie.

- ▶ Naprawy urządzenia mogą być wykonywane wyłącznie przez wykwalifikowany personel.
- ▶ Do naprawy urządzenia należy używać wyłącznie oryginalnych części zamiennych.
- ▶ W przypadku uszkodzenia przewodu sieciowego tego urządzenia należy zlecić jego wymianę wymienioną przez producenta, jego serwis lub przez odpowiednio wykwalifikowaną osobę, co jest koniecznym warunkiem wykluczenia zagrożeń.

Wnikająca wilgoć może prowadzić do porażenia prądem.

- ▶ Nie używać do czyszczenia urządzenia myjek parowych ani ciśnieniowych, węży i spryskiwaczy.

### **⚠ OSTRZEŻENIE – Ryzyko odniesienia obrażeń!**

Stosowanie nieoryginalnych części zamiennych i elementów wyposażenia dodatkowego jest niebezpieczne.

- ▶ Używać wyłącznie oryginalnych części zamiennych i elementów wyposażenia dodatkowego producenta.

### **⚠ OSTRZEŻENIE – Ryzyko zatrucia!**

Stosowanie środków czyszczących zawierających rozpuszczalniki może spowodować powstanie toksycznych oparów.

- ▶ Nie stosować środków czyszczących zawierających rozpuszczalniki.

## 2 Zapobieganie szkodom materialnym

Przestrzegać poniższych instrukcji, aby uniknąć szkód materialnych i uszkodzenia urządzenia.

### UWAGA!

Nieprawidłowe dozowanie płynów do płukania tkanin, środków piorących, środków pielęgnacyjnych i czyszczących może mieć negatywny wpływ na działanie urządzenia.

- ▶ Przestrzegać zaleceń producenta dotyczących dozowania.

Przekroczenie maksymalnej pojemności załadunkowej ma negatywny wpływ na działanie urządzenia.

- ▶ Przestrzegać maksymalnej pojemności załadunkowej dla każdego programu i nie przekraczać jej.  
→ "Programy", Strona 28

Podczas transportu urządzenie ma zamontowane zabezpieczenia transportowe. Nieusunięte zabezpieczenia transportowe mogą spowodować szkody materialne i uszkodzenie urządzenia.

- ▶ Przed uruchomieniem należy całkowicie usunąć wszystkie zabezpieczenia transportowe i przechować je.
- ▶ Przed każdym transportem należy całkowicie zamontować wszystkie zabezpieczenia transportowe, aby uniknąć szkód transportowych.

Niewłaściwe podłączenie węża dopływowego może prowadzić do powstania szkód materialnych.

- ▶ Mocno dokręcić złącza dopływu wody.
- ▶ Wąż dopływowy podłączać do kranu w miarę możliwości bezpośrednio, bez użycia dodatkowych elementów łączących, takich jak adaptery, przedłużki, zawory itp.

- ▶ Obudowa zaworu węża dopływu wody nie może się stykać z innymi zamontowanymi elementami i nie może być poddawana działaniu sił zewnętrznych.
- ▶ Średnica wewnętrzna kurka musi wynosić co najmniej 17 mm.
- ▶ Długość gwinta na złączu kranu powinna wynosić co najmniej 10 mm.

Zbyt niskie lub zbyt wysokie ciśnienie wody może mieć negatywny wpływ na działanie urządzenia.

- ▶ Upewnić się, że ciśnienie wody w instalacji wodociągowej wynosi co najmniej 100 kPa (1 bar) i maksymalnie 1000 kPa (10 barów).
- ▶ Jeśli ciśnienie wody przekracza podaną wartość maksymalną, należy zainstalować zawór redukcyjny między przyłączem wody pitnej a zestawem węży urządzenia.
- ▶ Nie podłączać urządzenia do baterii mieszającej bezciśnieniowego podgrzewacza wody.

Zmodyfikowane lub uszkodzone węże wodne mogą spowodować uszkodzenia materialne i uszkodzenia urządzenia.

- ▶ Nigdy nie załamywać, zgniatać, modyfikować ani przecinać przewodu sieciowego.
- ▶ Używać tylko dostarczonych z urządzeniem węży wodnych lub oryginalnych węży zamiennych.
- ▶ Nigdy nie używać ponownie używanych już wcześniej węży wodnych.

Użytkowanie urządzenia przy użyciu zanieczyszczonej lub zbyt gorącej wody może prowadzić do powstania szkód materialnych.

- ▶ Urządzenie zasilać tylko zimną wodą wodociągową.

Nieodpowiednie środki czyszczące mogą uszkodzić powierzchnie urządzenia.

- ▶ Nie należy stosować ostrych ani ciernych środków czyszczących.

## pl Ochrona środowiska i oszczędność

- ▶ Nie używać środków czyszczących o dużej zawartości alkoholu.
- ▶ Nie używać poduszczynek ciernych ani szorstkich gąbek.
- ▶ Urządzenie należy czyścić wyłącznie wodą i miękką, wilgotną ściereczką.
- ▶ Natychmiast usuwać wszelkie pozostałości środków piorących i sprayów, które mają kontakt z urządzeniem.

---

## 3 Ochrona środowiska i oszczędność

### 3.1 Usuwanie opakowania

Materiały opakowaniowe są przyjazne dla środowiska i nadają się do recyklingu.

- ▶ Poszczególne elementy utylizować zgodnie z rodzajem materiału.

### 3.2 Oszczędzanie energii i zasobów naturalnych

Urządzenie użytkowane zgodnie z tymi wskazówkami zużywa mniej prądu i wody.

Stosować programy z niskimi temperaturami i dłuższym przebiegiem prania oraz wykorzystywać maksymalną pojemność ładunkową

→ *Strona 28.*

- ✓ Zużycie energii i wody jest wówczas najbardziej efektywne.

Stosować oszczędne ustawienia programów.

- ✓ Po dostosowaniu ustawień danego programu na wyświetlaczu pojawi się informacja o oczekiwanym zużyciu.

Środki piorące dozować  
→ *Strona 40* w zależności od stopnia zabrudzenia prania.

- ✓ W przypadku lekkich i normalnych zabrudzeń wystarczająca jest mniejsza ilość środka piorącego. W kwestii dozowania przestrzegać zaleceń producenta środka piorącego.

Zmniejszyć temperaturę prania przy lekko i normalnie zabrudzonym praniu.

- ✓ Przy niższych temperaturach urządzenie zużywa mniej energii. W przypadku lekkiego i normalnego zabrudzenia wystarczają niższe temperatury od podanych na etykiecie pielęgnacyjnej.

Ustawić maksymalną prędkość wirowania, jeśli pranie ma być następnie suszone w suszarce bębnowej.

- ✓ Dzięki temu czas trwania programu suszenia ulega skróceniu i zmniejsza się zużycie energii. Przy wyższej prędkości wirowania wilgotność resztkowa w praniu spada, a natężenie odgłosów wirowania wzrasta.

Prać bez prania wstępnego.

- ✓ Pranie z opcją prania wstępnego wydłuża czas trwania programu oraz zwiększa zużycie energii i wody.

Urządzenie jest wyposażone w system automatyki wagowej.

- ✓ System automatyki wagowej dopasowuje optymalne zużycie wody oraz czas trwania programu w zależności od rodzaju tkaniny i wielkości ładunku.

### 3.3 Tryb oszczędzania energii

Jeżeli urządzenie nie będzie przez dłuższy czas obsługiwane, automatycznie przełączy się na tryb oszczędzania energii. Wszystkie wskaźniki gasną i miga **Start Dodanie prania**.

Tryb oszczędzania energii zostaje zakończony przez ponowne uruchomienie urządzenia, np. otwarcie lub zamknięcie drzwi.

Jeżeli urządzenie przełączone na tryb oszczędzania energii nie będzie przez dłuższy czas obsługiwane, wyłączy się automatycznie.

**Uwaga:** Gdy Wi-Fi jest aktywowane, urządzenie nie wyłączy się automatycznie.

---

## 4 Ustawianie i podłączenie

### 4.1 Rozpakowywanie urządzenia

**Uwaga:** Należy przestrzegać informacji z zakresu bezpieczeństwa → *Strona 4* i zapobiegania szkodom materialnym → *Strona 11*, aby bezpiecznie użytkować urządzenie.

### UWAGA!

Pozostawione w bębnie przedmioty, które nie są związane z pracą urządzenia, mogą być przyczyną szkód materialnych oraz uszkodzeń urządzenia.

► Przed uruchomieniem urządzenia należy usunąć z bębna te przedmioty i dołączone elementy wyposażenia dodatkowego.

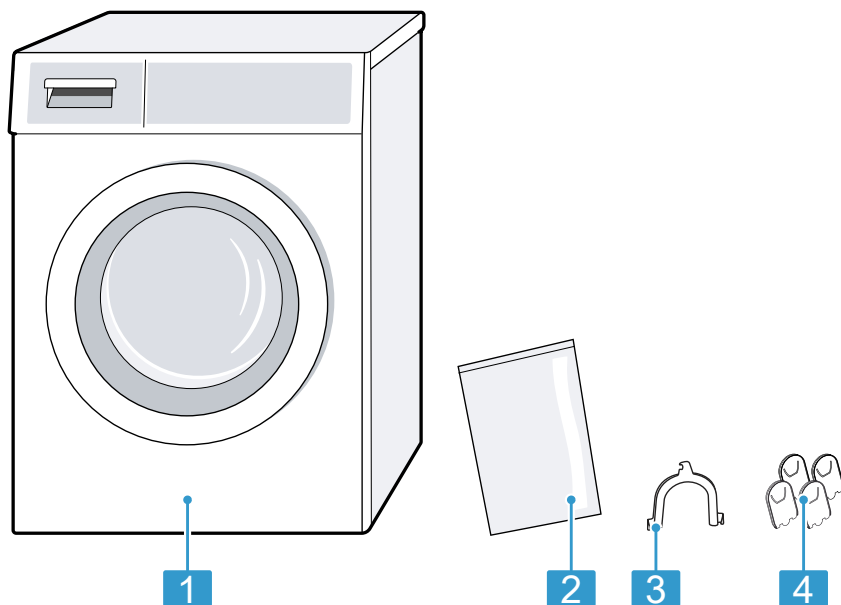
1. Zdjąć z urządzenia wszystkie elementy opakowania oraz pokrowce ochronne.

W celu przyjaznej dla środowiska utylizacji elementów opakowania przestrzegać informacji na temat → *"Usuwanie opakowania"*, *Strona 12*.

2. Sprawdzić urządzenie pod kątem widocznych uszkodzeń.
3. Otworzyć drzwi.  
→ *"Podstawowy sposób obsługi"*, *Strona 41*
4. Usunąć z bębna wyposażenie dodatkowe.
5. Zamknąć drzwi.

## 4.2 Zakres dostawy

Po rozpakowaniu należy sprawdzić wszystkie części pod kątem ewentualnych uszkodzeń podczas transportu.



- |   |  |
|---|--|
| 1 | Pralka   |
| 2 | Dodatkowe dokumenty                            |
| 3 | Uchwyt do mocowania węża odprowadzającego wodę |
| 4 | Zaślepki                                       |

### **⚠ OSTRZEŻENIE**

#### **Ryzyko porażenia prądem!**

Urządzenie zawiera elementy przewodzące napięcie elektryczne. Dotykanie elementów przewodzących napięcie elektryczne jest niebezpieczne.

- ▶ Nie użytkować urządzenia bez pokrywy.

## 4.3 Wymagania dotyczące miejsca ustawienia

**Uwaga:** Należy przestrzegać informacji z zakresu bezpieczeństwa → *Strona 4* i zapobiegania szkodom materialny → *Strona 11*, aby bezpiecznie użytkować urządzenie.

**⚠ OSTRZEŻENIE****Ryzyko odniesienia obrażeń!**

Urządzenie ustawione na cokole może przechylić się podczas eksploatacji.

- ▶ Przed uruchomieniem należy bezwzględnie przymocować nóżki urządzenia za pomocą nakładek mocujących → *Strona 36* dołączonych przez producenta.

**UWAGA!**

Jeśli urządzenie jest zainstalowane w miejscach narażonych na działanie mrozu lub na zewnątrz, zamrożone resztki wody mogą uszkodzić urządzenie, a zamrożone węże mogą rwać się lub pękać.

- ▶ Nie ustawiać urządzenia w miejscach zagrożonych wystąpieniem ujemnej temperatury, ani w miejscach działania czynników atmosferycznych.

Przed opuszczeniem fabryki urządzenie zostało poddane testowi działania i może zawierać pozostałości wody. Te pozostałości wody mogą wyciekać w przypadku przechylenia urządzenia o ponad 40°.

- ▶ Zachować ostrożność przy przechylaniu urządzenia.

**Miejsce ustawienia Wymagania**

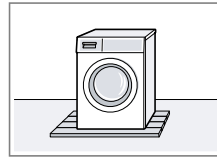
Na cokole



Zamocować urządzenie za pomocą nakładek mocujących → *Strona 36*.

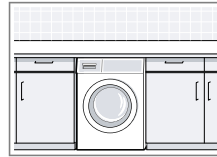
**Miejsce ustawienia Wymagania**

Na drewnianym stropie belkowym



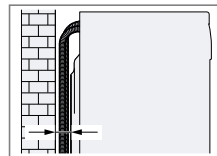
Ustawić urządzenie na wodoodpornej płycie drewnianej, która jest stabilnie przykręcona do podłogi. Grubość płyty drewnianej nie może być mniejsza niż 30 mm.

W ciągu kuchennym



- Wymagana jest wnęka o szerokości 60 cm.
- Urządzenie można ustawić wyłącznie pod ciągłym blatem roboczym, który jest stabilnie połączony z sąsiadującymi szafkami.

Przy ścianie



Nie zaciskać węży między ścianą a urządzeniem.

**4.4 Demontaż zabezpieczeń transportowych**

Podczas transportu urządzenie ma zamontowane z tyłu zabezpieczenia transportowe.

**Uwagi**

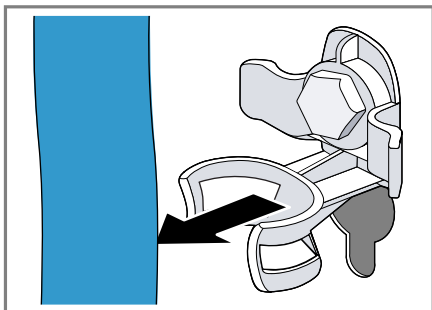
- Należy przestrzegać informacji z zakresu bezpieczeństwa → *Strona 4* i zapobiegania szkodom materialnym → *Strona 11*, aby bezpiecznie użytkować urządzenie.



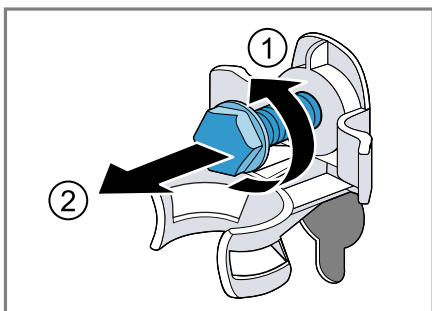
## pl Ustawianie i podłączenie

- Zabezpieczenia transportowe, śruby i tuleje należy zachować na wypadek transportu → *Strona 69* w późniejszym terminie.

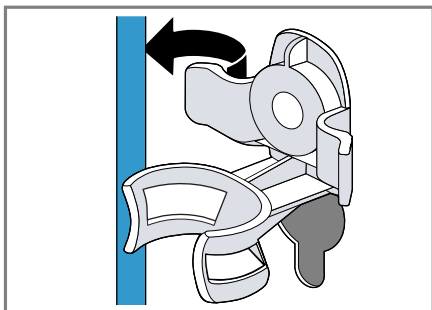
### 1. Wyjąć węże z uchwytów.



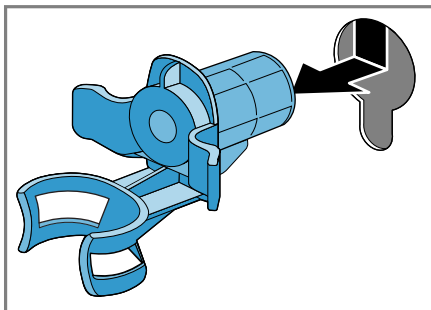
- ### 2. Za pomocą klucza płaskiego w rozmiarze 13 wykręcić ① i usunąć ② wszystkie śruby 4 zabezpieczeń transportowych.



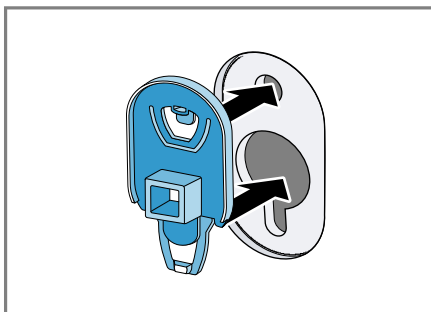
- ### 3. Wyjąć z uchwytu przewód przyłączeniowy.



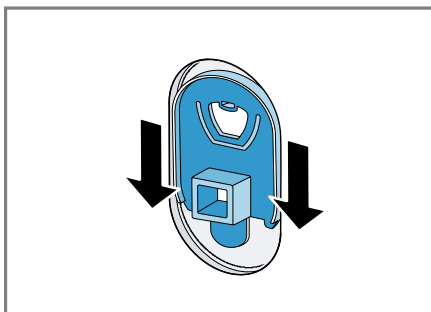
- ### 4. Usunąć 4 tuleje.



- ### 5. Nałożyć 4 zaślepki.



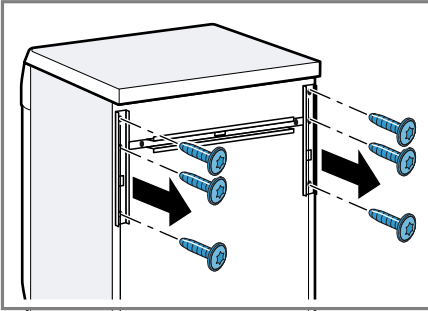
- ### 6. Nacisnąć w dół 4 zaślepki.



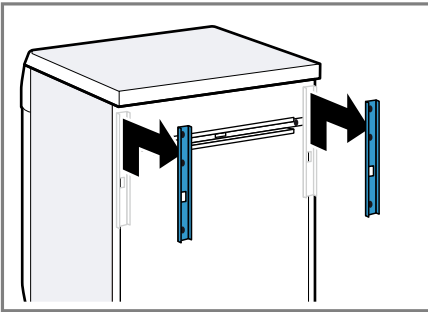
## 4.5 Demontaż wsporników transportowych

**Uwaga:** Należy przestrzegać informacji z zakresu bezpieczeństwa → *Strona 4* i zapobiegania szkodom materialnym → *Strona 11*, aby bezpiecznie użytkować urządzenie.

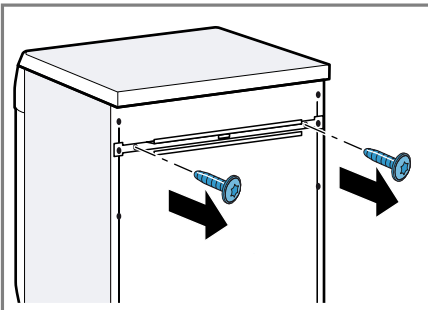
1. Za pomocą wkrętaka T20 odkręcić i usunąć wszystkie śruby pionowych wsporników transportowych.



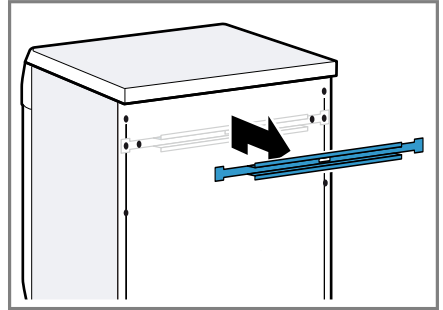
2. Usunąć wsporniki transportowe.



3. Za pomocą wkrętaka T20 odkręcić i usunąć śruby poziomego wspornika transportowego.



4. Usunąć wspornik transportowy.



## 4.6 Podłączenie urządzenia

### Podłączenie węża doprowadzającego wodę

**Uwaga:** Należy przestrzegać informacji z zakresu bezpieczeństwa → *Strona 4* i zapobiegania szkodom materialnym → *Strona 11*, aby bezpiecznie użytkować urządzenie.

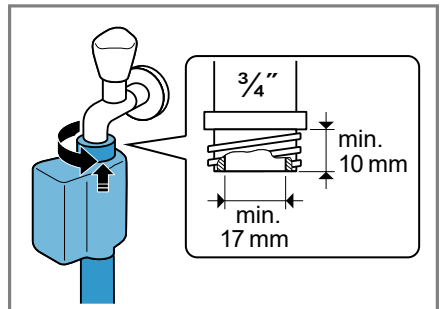
### **⚠ OSTRZEŻENIE**

#### **Ryzyko porażenia prądem!**

Urządzenie zawiera elementy przewodzące napięcie elektryczne. Dotknięcie elementów przewodzących napięcie elektryczne jest niebezpieczne.

- ▶ Nie zanurzać w wodzie zaworu elektromagnetycznego Aquastop.

1. Podłączyć wężyk doprowadzający wodę do zaworu wody (26,4 mm = 3/4").



## pl Ustawianie i podłączanie

2. Ostrożnie otworzyć zawór wody i sprawdzić szczelność w miejscach podłączenia.

### Rodzaje przyłączy odpływu wody

Informacje te ułatwiają podłączenie urządzenia do odpływu wody.

**Uwaga:** Należy przestrzegać informacji z zakresu bezpieczeństwa → *Strona 4* i zapobiegania szkodom materialny → *Strona 11*, aby bezpiecznie użytkować urządzenie.

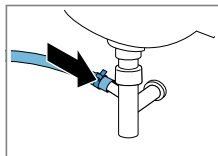
### UWAGA!

Podczas odpompowywania wody wąż odprowadzający wodę znajduje się pod ciśnieniem i może odłączyć się od zainstalowanego punktu przyłączeniowego.

- ▶ Zabezpieczyć wąż odprowadzający wodę przed niezamierzonym odłączeniem.

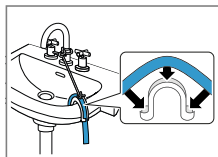
**Uwaga:** Uwzględnić wysokości odpompowywania.  
Maksymalna wysokość odpompowywania wynosi 100 cm.

Odptyw do syfonu



Zabezpieczyć miejsce podłączenia opaską zaciskową (24-40 mm).

Odptyw do umywalki



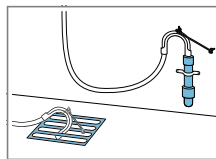
Wąż odprowadzający wodę zamocować i zabezpieczyć za pomocą kolanka .

Odptyw wody do rury z tworzywa sztucznego z gu-

Wąż odprowadzający wodę zamocować i za-

mowym kolnierzem lub do kratki ściekowej.

zabezpieczyć za pomocą kolanka .

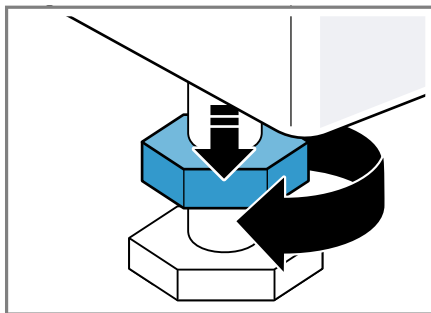


## 4.7 Wypoziomowanie urządzenia

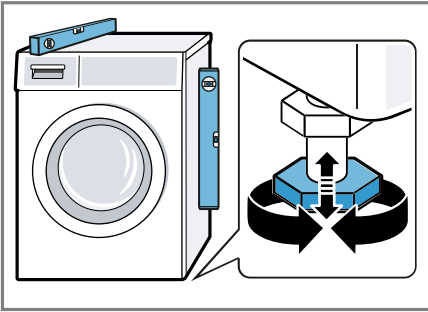
W celu ograniczenia hałasu i wibracji oraz w celu uniknięcia przemieszczania się urządzenia należy odpowiednio wypoziomować urządzenie.

**Uwaga:** Należy przestrzegać informacji z zakresu bezpieczeństwa → *Strona 4* i zapobiegania szkodom materialny → *Strona 11*, aby bezpiecznie użytkować urządzenie.

1. Odkręcić nakrętki zabezpieczające kluczem płaskim o rozmiarze 17 w kierunku zgodnym z ruchem wskazówek zegara.

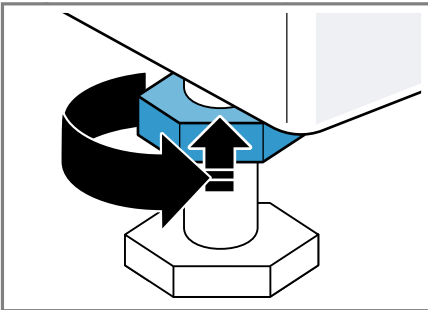


2. W celu wypoziomowania urządzenia obracać nóżki urządzenia. Sprawdzić ustawienie za pomocą poziomnicy.



Wszystkie nóżki urządzenia muszą stać stabilnie na podłożu.

3. Nakrętki zabezpieczające dokręcić do obudowy przy użyciu klucza płaskiego o rozmiarze 17.



Przy tym przytrzymać nóżkę urządzenia, nie zmieniając jej wysokości.

## 4.8 Podłączenie urządzenia do sieci elektrycznej

**Uwaga:** Należy przestrzegać informacji z zakresu bezpieczeństwa → *Strona 4* i zapobiegania szkodom materialnym → *Strona 11*, aby bezpiecznie użytkować urządzenie.

1. Podłączyć wtyczkę przewodu sieciowego urządzenia do gniazda sieciowego w pobliżu urządzenia.

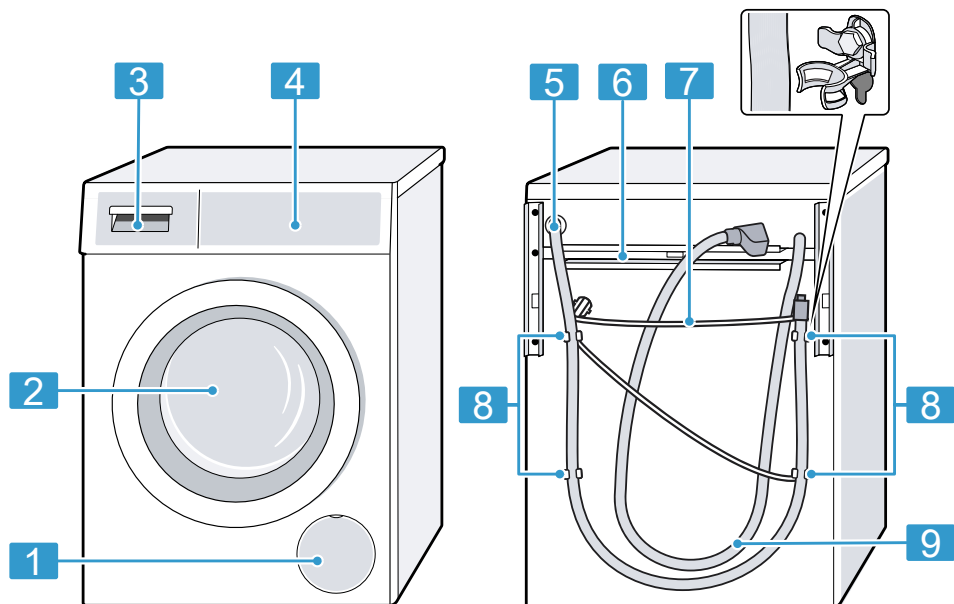
Parametry przyłączeniowe urządzenia można znaleźć w rozdziale Dane techniczne → *Strona 74*.

2. Sprawdzić, czy wtyczka jest stabilnie połączona z gniazdem sieciowym.

## 5 Poznawanie urządzenia

### 5.1 Urządzenie

W tym miejscu można znaleźć przegląd części urządzenia.

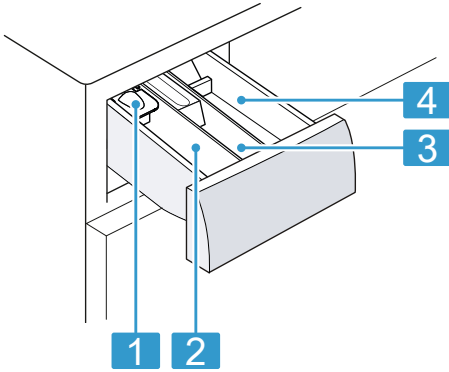


W zależności od typu urządzenia przedstawione na ilustracji szczegóły, takie jak kolor czy kształt, mogą się różnić.

<b>1</b>	Kłapa konserwacyjna pompy wody → <i>Strona 54</i>
<b>2</b>	Drzwi
<b>3</b>	Szufladka na środki piorące → <i>Strona 21</i>
<b>4</b>	Elementy obsługi → <i>Strona 21</i>
<b>5</b>	Wąż odprowadzający wodę → <i>Strona 18</i>

<b>6</b>	Wsporniki transportowe → <i>Strona 16</i>
<b>7</b>	Przewód przyłączeniowy → <i>Strona 19</i>
<b>8</b>	Zabezpieczenia transportowe → <i>Strona 15</i>
<b>9</b>	Wąż doprowadzający wodę → <i>Strona 17</i>

## 5.2 Szufladka na środki piorące



**1** Dozownik środków piorących w płynie  
→ "Wkładanie dozownika środków piorących w płynie", Strona 42

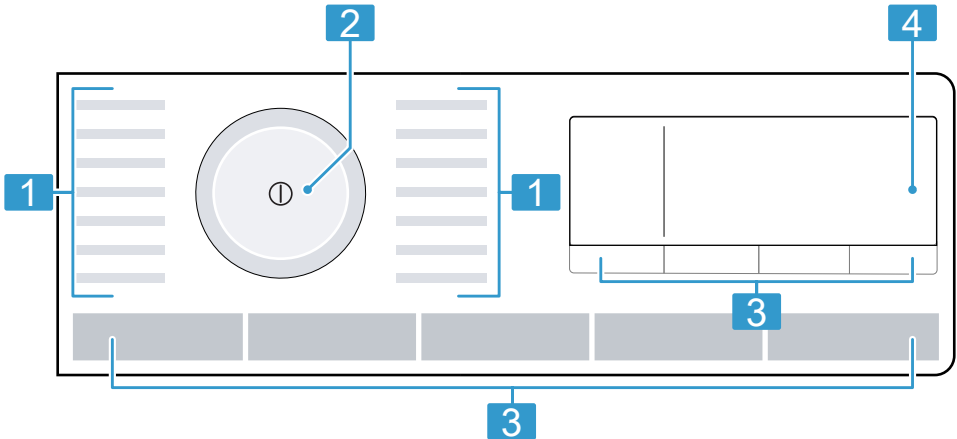
**2** Przegródka II:  
 ■ środek piorący do prania zasadniczego  
 ■ środek do zmiękczenia wody  
 ■ wybielacz  
 ■ odplamiacz

**3** Przegródka ⌘:  
 ■ płyn do płukania tkanin  
 ■ płynny krochmal  
 ■ środek impregnujący

**4** Przegródka I:  
 ■ środek piorący dla prania wstępnego  
 ■ higieniczny środek piorący

## 5.3 Elementy obsługi

Panel obsługi służy do sterowania funkcjami urządzenia i zapewnia informacje o jego stanie.



**1** Programy → Strona 28

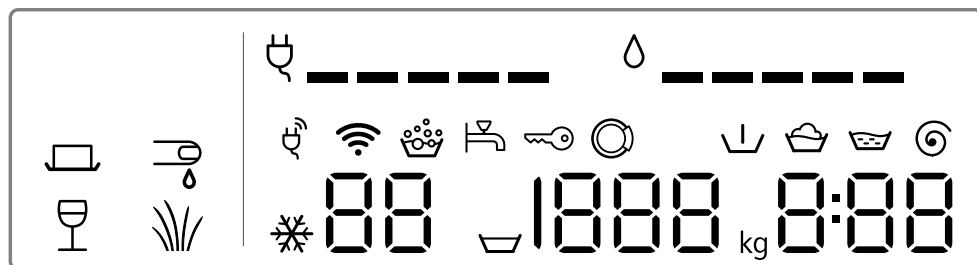
**2** Programator → Strona 41

**3** Przyciski → Strona 25

**4** Wyświetlacz → Strona 22

## 6 Wyświetlacz




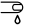
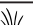





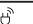



Na wyświetlaczu wyświetlane są aktualne wartości ustawień, możliwości wyboru lub informacje i wskazówki.



Widok	Nazwa	Opis
00:40 <sup>1</sup>	Czas trwania programu / czas pozostały do końca programu	Przybliżony przewidywany czas trwania programu lub czas pozostały do końca programu.
10h <sup>1</sup>	Gotowe za	Koniec programu został ustawiony, a pozostałe godziny są wyświetlane. → "Przyciski", Strona 25
9 kg <sup>1</sup>	Zalecany załadunek	Maksymalna pojemność załadunkowa dla ustawionego programu w kg.
▽ - 1600	Prędkość wirowania	Ustawiona prędkość wirowania w obr./min. → "Przyciski", Strona 25 : bez wirowania końcowego, tylko odpompowanie ▽: wirowanie stop, bez odpompowania
❄ - 90	Temperatura	Ustawiona temperatura w °C. → "Przyciski", Strona 25 ❄ (zimny)
↓	Pranie wstępne	Status programu
🧺	Pranie	Status programu

<sup>1</sup> Przykład










Widok	Nazwa	Opis
	Płukanie	Status programu
	Wirowanie	Status programu
-P-	Pauza	Status programu
0	Zakończenie programu	Status programu
	Zabezpieczenie przed dziećmi	<ul style="list-style-type: none"> <li>■ świeci się: zabezpieczenie przed dziećmi jest aktywowane.</li> <li>■ miga: zabezpieczenie przed dziećmi jest aktywne a urządzenie zostało włączone. → <i>"Dezaktywacja zabezpieczenia przed dziećmi", Strona 45</i></li> </ul>
	Krew	Aktywowany jest rodzaj płam.
	Trawa	Aktywowany jest rodzaj płam.
	Czerwone wino	Aktywowany jest rodzaj płam.
	Tłuszcze spożywcze	Aktywowany jest rodzaj płam.
	Zużycie energii	<p>Zużycie energii w przypadku ustawionego programu.</p> <ul style="list-style-type: none"> <li>■ — : niskie zużycie energii</li> <li>■ ———— : wysokie zużycie energii</li> </ul>
	Zużycie wody	<p>Zużycie wody w przypadku ustawionego programu.</p> <ul style="list-style-type: none"> <li>■ — : niskie zużycie wody</li> <li>■ ———— : wysokie zużycie wody</li> </ul>
	Wi-Fi	<ul style="list-style-type: none"> <li>■ świeci się: urządzenie jest połączone z siecią domową.</li> <li>■ miga: urządzenie próbuje połączyć się z siecią domową.</li> </ul> <p>→ <i>"Home Connect", Strona 45</i></p>
	Menedżer energii	<p>Urządzenie jest połączone z systemem Smart Energy (menedżerem energii).</p> <p>→ <i>"Łączenie urządzenia z menedżerem energii", Strona 48</i></p>
	System wykrywania piany	Urządzenie wykryło zbyt dużą ilość piany.
	Drzwi	Drzwi są odblokowane i można je otworzyć.
	Zawór wody	<ul style="list-style-type: none"> <li>■ Brak ciśnienia wody.</li> <li>■ Ciśnienie wody jest zbyt niskie.</li> </ul>




<sup>1</sup> Przykład

<b>Widok</b>	<b>Nazwa</b>	<b>Opis</b>
E:35 / -10 <sup>1</sup>	Błąd	Kod błędu, informacja o błędzie, sygnał.
<sup>1</sup> Przykład		

## 7 Przyciski





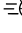
Wybór możliwych ustawień programu zależy od wybranego programu. Możliwe ustawienia dla każdego programu są uwzględnione w zestawieniu → "Programy", Strona 28.

Przycisk	Wybór	Opis
Start Dodanie prania	<ul style="list-style-type: none"> <li>■ uruchomienie</li> <li>■ przerwanie</li> <li>■ zatrzymanie</li> </ul>	Włączanie, przerywanie lub zatrzymanie programu.
varioSpeed 	<ul style="list-style-type: none"> <li>■ aktywacja</li> <li>■ dezaktywacja</li> </ul>	Aktywacja lub dezaktywacja krótkiego programu. <b>Uwaga:</b> Zwiększa się zużycie energii. Rezultat prania nie ulega przez to pogorszeniu.
	Wielokrotny wybór	Wybór rodzaju płam. Temperatura, ruchy bębna i czas namaczania zostaną dopasowane do rodzaju płam.
- Gotowe za +	1 - 24 godz.	Określenie czasu zakończenia programu. Czas trwania programu jest już uwzględniony w ustawionej liczbie godzin. Po rozpoczęciu programu wyświetli się czas trwania programu.
Temperatura	 - 90 °C	Dopasowanie temperatury w °C.
Wirowanie	 - 1600	Dopasowanie prędkości wirowania lub aktywacja  (płukanie stop). Po dokonaniu wyboru  woda nie zostaje odpompowana na zakończenie cyklu prania, a wirowanie jest dezaktywowane. Pranie pozostaje w wodzie z płukania.
 (wyłącznik sieciowy)	<ul style="list-style-type: none"> <li>■ włączenie</li> <li>■ wyłączenie</li> </ul>	Włączenie lub wyłączenie urządzenia.

Przycisk	Wybór	Opis
Zdalny start 	<ul style="list-style-type: none"> <li>■ aktywacja</li> <li>■ dezaktywacja</li> <li>■ otwarcie menu Home Connect</li> </ul>	<p>Krótkie naciśnięcie przycisku zezwala na zdalne włączenie urządzenia poprzez aplikację Home Connect</p> <p>Naciskanie przycisku przez ok. 3 sekundy powoduje otwarcie menu Home Connect.</p> <p><b>Uwagi</b></p> <ul style="list-style-type: none"> <li>■ Gdy drzwi są otwarte, zdalne włączanie nie może być aktywowane ze względów bezpieczeństwa.</li> <li>■ Ze względów bezpieczeństwa zdalne włączanie zostanie dezaktywowane w następujących przypadkach: <ul style="list-style-type: none"> <li>– Otworzyć drzwi.</li> <li>– Nacisnąć Start Dodanie prania.</li> <li>– Nacisnąć Zdalny start </li> <li>– Wyłączyć urządzenie.</li> <li>– Po przerwie w zasilaniu.</li> </ul> </li> </ul>
-  3 sek. +	<ul style="list-style-type: none"> <li>■ aktywacja</li> <li>■ dezaktywacja</li> </ul>	<p>Aktywacja lub dezaktywacja zabezpieczenia przed dziećmi.</p> <p>Zabezpieczenie panelu przed przypadkową obsługą.</p> <p>W przypadku aktywowania zabezpieczenia przed dziećmi i wyłączenia urządzenia zabezpieczenie przed dziećmi pozostaje aktywne.</p> <p>→ "Zabezpieczenie przed dziećmi", Strona 45</p>
Wirowanie	Ustawienia podstawowe	<p>Zmiana ustawień podstawowych urządzenia.</p> <p>→ "Zmiana ustawień podstawowych", Strona 52</p>
Pranie wstępne	<ul style="list-style-type: none"> <li>■ aktywacja</li> <li>■ dezaktywacja</li> </ul>	<p>Aktywacja lub dezaktywacja prania wstępnego, np. do prania mocno zabrudzonych tekstyliów.</p>
Dodat. płukanie	<ul style="list-style-type: none"> <li>■ aktywacja</li> <li>■ dezaktywacja</li> </ul>	<p>Aktywacja lub dezaktywacja dodatkowego cyklu płukania.</p> <p>Zalecane w przypadku szczególnie wrażliwej skóry lub w regionach z bardzo miękką wodą.</p>

<b>Przycisk</b>	<b>Wybór</b>	<b>Opis</b>
Łatwe prasowanie	<ul style="list-style-type: none"><li>■ aktywacja</li><li>■ dezaktywacja</li></ul>	Aktywacja lub dezaktywacja prania z redukcją zagnieceń. Przebieg oraz prędkość obrotowa wirowania są dopasowywane w celu zmniejszenia zagnieceń w praniu. Tekstylią po praniu są tak wilgotne, że wymagają rozwieszenia na sznurku do bielizny.



Program	Opis	Ustawienia programu
Eco 40-60	<p><b>Uwaga:</b> W celu oszczędzania energii rzeczywista temperatura prania może odbiegać od ustalonej temperatury. Klasa skuteczności prania odpowiada obowiązującym normom.</p> <p>Pranie tekstyliów z bawełny, lnu i włókien mieszanych.</p> <p><b>Uwaga:</b> Tekstylia, które zgodnie z symbolem pielęgnacyjnym przeznaczone są do prania w temperaturze od 40 °C  do 60 °C , można prać razem. Skuteczność prania odpowiada najlepszej klasie skuteczności prania według norm prawnych. W przypadku tego programu temperatura prania zostanie automatycznie dopasowana tak, aby osiągnąć optymalną efektyw-</p>	<p>Łatwe prasowanie ●</p> <p>Pranie wstępne ●</p> <p>Wirowanie  (wirowanie stop) ●</p> <p>Dodatk. płukanie ●</p> <p> ●</p> <p>varioSpeed   </p> <p>maks. prędkość wirowania (obr./min) <sup>1</sup> 1600</p> <p>maks. temperatura (°C)  </p>
maks. załadunek (kg)		9



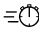

<sup>1</sup> Ustawienie programu





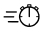




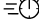


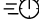


Program	Opis	Ustawienia programu
maks. załadunek (kg)	<p>Nie używać płynu do płukania tkanin.</p> <p>Nie używać środków piorących do wełny lub tkanin delikatnych, jak również płynów do prania.</p> <p><b>Uwaga:</b> Wskaźnik czyszczenia bębna miga jako przypomnienie, jeśli przez dłuższy czas nie był włączony program z ustawieniem temperatury 60 °C lub wyższej.</p>	<p>Łatwe prasowanie</p> <p>Pranie wstępne</p> <p>Wirowanie  (wirowanie stop)</p> <p>Dodatk. płukanie </p> <p>varioSpeed </p> <p>maks. prędkość wirowania (obr./min) <sup>1</sup></p> <p>maks. temperatura (°C)</p>
sensoFresh 	Do wszystkich tekstyliów przeznaczonych do prania, jak również do tekstyliów wymagających profesjonalnego czyszczenia. Program do odświeżania suchego prania lub do usuwania niepożądanych zapachów, np. dymu papierosowego lub oparów kuchennych.	1

<sup>1</sup> Ustawienie programu

Program	Opis	Ustawienia programu	
		Łatwe prasowanie	-
		Pranie wstępne	-
		Wirowanie  (wirowanie stop)	●
		Dodatk. płukanie	●
			●
		varioSpeed 	-
		maks. prędkość wirowania (obr./min) <sup>1</sup>	800
		maks. temperatura (°C)	40
maks. załadunek (kg)	Przed włożeniem prania osuszyć bęben ściereczką. <b>Wskazówka:</b> Program nie usuwa plam ani zapachu potu.	2	5
Outdoor	Pranie tekstyliów odpornych na działanie czynników atmosferycznych, odzieży wierzchniej z technologią membranową i wodoodpornym wykończeniem. Używać środka piorącego do odzieży wierzchniej. Nie używać płynu do płukania tkanin.		
powerSpeed 59'	Pranie tekstyliów z bawełny, lnu, włókien syntetycznych i mieszanych. Program przeznaczony do lekko i normalnie zabrudzonego prania.		●

<sup>1</sup> Ustawienie programu

Program	Opis	Ustawienia programu
Super 15'/30'	<p>Optymalny rezultat prania w ciągu niecałej godziny.</p> <p>Pranie tekstyliów z bawełny, włókien syntetycznych i mieszanych. Krótki program do lekko zabrudzonych tekstyliów w małych ilościach.</p> <p>Czas trwania programu: ok. 30 minut.</p> <p>W celu skrócenia czasu trwania programu do 15 minut, aktywować varioSpeed . Maksymalny ciężar wsadu zmniejsza się do 2 kg.</p>	<p>Łatwe prasowanie —</p> <p>Pranie wstępne —</p> <p>Wirowanie  (wirowanie stop) ●</p> <p>Dodatk. płukanie ●</p> <p> —</p> <p>varioSpeed  ●</p> <p>maks. prędkość wirowania (obr./min) <sup>1</sup> 1200</p> <p>maks. temperatura (°C) 40</p>
<p><sup>1</sup> Ustawienie programu</p>		

## 9 Akcesoria

Używać oryginalnych elementów wyposażenia. Są one dokładnie dostosowane do urządzenia.

	Zastosowanie	Numer artykułu
Przedłużenie węża doprowadzającego wodę	Przedłużenie węża doprowadzającego zimną wodę lub węża z systemem Aquastop (2,50 m).	WZ10131
Nakładki mocujące	Poprawa stabilności urządzenia.	WX975600
Wkład na środek piorący w płynie	Dozowanie środka piorącego w płynie.	00605740

## 10 Przed pierwszym użyciem

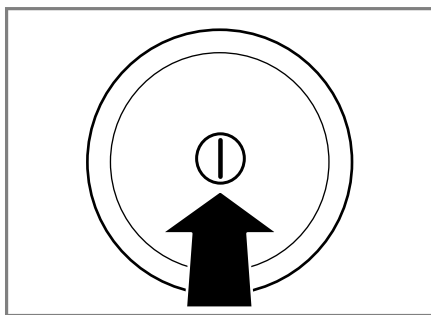
Przygotować urządzenie do użycia.

### 10.1 Uruchamianie cyklu prania bez tekstyliów

Urządzenie zostało poddane dokładnej kontroli przed opuszczeniem fabryki. Aby usunąć resztki wody, pierwsze pranie należy wykonać bez tekstyliów.

**Uwaga:** Należy przestrzegać informacji z zakresu bezpieczeństwa → *Strona 4* i zapobiegania szkodom materialnym → *Strona 11*, aby bezpiecznie użytkować urządzenie.

1. Nacisnąć ①.

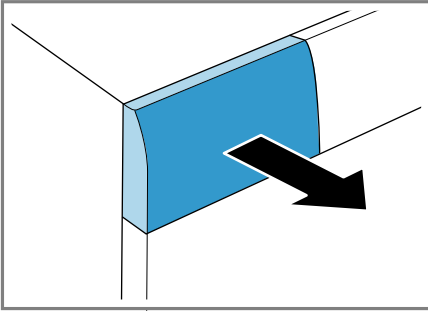


Włączenie urządzenia może trwać kilka sekund.

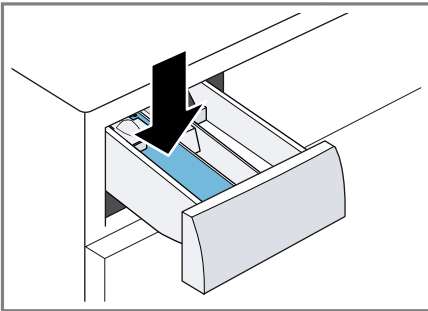
2. Ustawić program **Czyszczenie bębna**.
3. Zamknąć drzwi.



4. Wyciągnąć dozownik środka piorącego.

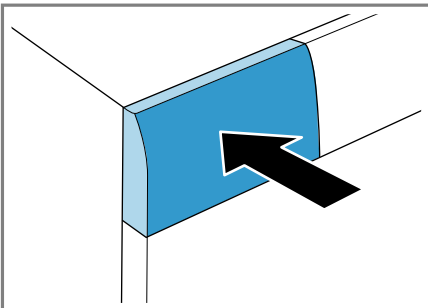


5. Wsypać uniwersalny proszek do prania do przegródki II.



Aby zapobiec powstawaniu piany, użyć tylko połowy zalecanej przez producenta ilości środka piorącego do lekko zabrudzonego prania. Nie używać środków piorących do wełny ani do tkanin delikatnych.

6. Wsunąć dozownik na środki piorące.



7. W celu uruchomienia programu nacisnąć **Start Dodanie prania**.
- ✓ Na wyświetlaczu widoczny jest pozostały czas trwania programu.
  - ✓ Po zakończeniu programu na wyświetlaczu pojawia się: **0**.
8. Włączyć pierwszy cykl prania lub nacisnąć **0**, aby wyłączyć urządzenie.  
→ "Podstawowy sposób obsługi", Strona 41

## 11 Pranie

Aby usunąć nieprzyjemne zapachy, można również tylko odświeżyć tekstylia aktywnym tlenem.

### 11.1 Przygotowanie prania

**Uwaga:** Należy przestrzegać informacji z zakresu bezpieczeństwa → Strona 4 i zapobiegania szkodom materialnym → Strona 11, aby bezpiecznie użytkować urządzenie.

#### UWAGA!

Przedmioty pozostawione w praniu mogą spowodować uszkodzenie pranych tekstyliów oraz bębna.

- ▶ Przed eksploatacją urządzenia wyjąć wszystkie przedmioty z kieszeni pranych tekstyliów.
- ▶ Aby oszczędzać urządzenie i prane tkaniny, należy je przygotować.
  - Opróżnić kieszenie
  - Usunąć piasek z mankietów i kieszeni
  - Zapiąć poszwy na kołdry i poduszki
  - Zamknąć wszystkie zapięcia na zamki błyskawiczne, rzepy, haftki i pętelki
  - Związać paski z tkaniny, tasiemki fartuchów lub używać siatek do prania

## pl Pranie

- dłuższe sznurki ściągnące lub sznurki z twardymi zakończeniami w kapturach lub spodniach wiązać ze sobą
  - Odpiąć od firanek żabki i ołowiane taśmy lub prać firanki w specjalnych siatkach do prania
  - W przypadku małych elementów bielizny, np. skarpetek dziecięcych, używać siatki do prania
  - Niektóre uporczywe, zaschnięte plamy można usunąć poprzez wielokrotne pranie
  - Duże i małe sztuki bielizny prać razem
  - Nie wcierać świeżych plam, nasączyć je roztworem wody i mydła
  - Rozłożyć pranie i poruszyć, aby nie było ściśle ułożone lub przestrzegać opisu programów.
- Rodzaj tkaniny i włókien  
Prać razem sztuki wykonane z takiej samej tkaniny i włókien.
  - Symbole dotyczące pielęgnacji tkanin na metkach/naszywkach → *Strona 39*
  - Opis programów → *Strona 28*
  - biała bielizna
  - kolorowa bielizna  
Nowe kolorowe rzeczy prać pierwszy raz oddzielnie.

## 11.2 Sortowanie prania

**Uwaga:** Należy przestrzegać informacji z zakresu bezpieczeństwa → *Strona 4* i zapobiegania szkodom materialnym → *Strona 11*, aby bezpiecznie użytkować urządzenie.

- ▶ Aby poprawić wynik prania i uniknąć przebarwień, przed praniem posortować bieliznę według poniższych kryteriów.

## 11.4 Stopnie zabrudzenia

Stopień zabrudzenia	Zabrudzenie	Przykłady
lekki	<ul style="list-style-type: none"><li>■ brak widocznych zabrudzeń lub plam</li><li>■ pranie ma prawdopodobnie nieświeży zapach</li></ul>	lekkie ubrania letnie i odzież sportowa noszona przez kilka godzin

## 11.3 Odświeżanie prania

### Uwaga

W celu odświeżenia prania postępować zgodnie z poniższymi wskazówkami:

- program odświeżania nadaje się do wszystkich tekstyliów, również tych, które według etykiety pielęgnacyjnej producenta są przeznaczone do czyszczenia chemicznego, np. garniturów, marynarek i spodni
- program nie nadaje się do usuwania plam ani śladów i zapachu potu  
Taką bieliznę należy uprać.
- odświeżać tylko suche rzeczy
- Odświeżone pranie krótko wstrząsnąć

Stopień zabrudzenia	Zabrudzenie	Przykłady
normalny	widoczne zabrudzenia i/lub kilka lekkich plam	<ul style="list-style-type: none"> <li>■ przepocone lub zakładane kilkakrotnie koszulki, koszule lub bluzki</li> <li>■ ręczniki lub pościel używane do jednego tygodnia</li> </ul>
silny	wyraźnie widoczne zabrudzenia lub plamy	ściereczki do naczyń, ubranka dziecięce lub odzież robocza

## 11.5 Symbole dotyczące pielęgnacji tkanin na metkach

### Symbole dotyczące pielęgnacji, pranie

Symbol	Proces prania	Zalecany program
	Normalny	Bawełna
	Delikatny	Syntetyki
	Bardzo delikatny	Delikatne / Jedwab do prania ręcznego
	Pranie ręczne	Wełna
	nie nadaje się do prania w pralce	–

## 12 Środki piorące i pielęgnacyjne

**Uwaga:** Należy przestrzegać informacji z zakresu bezpieczeństwa → *Strona 4* i zapobiegania szkodom materialnym → *Strona 11*, aby bezpiecznie użytkować urządzenie.

Zalecenia producenta w zakresie stosowania i dozowanie zamieszczone są na opakowaniu.

### Uwagi

- w przypadku środków piorących w płynie stosować wyłącznie preparaty samopłynące

- nie mieszać ze sobą różnych środków piorących w płynie
- nie mieszać środka piorącego z płynem do płukania
- Nie stosować starych i mocno zagęszczonych produktów.
- nie stosować środków zawierających rozpuszczalniki, substancje żrące lub wydzielające gazy, np. wybielacz w płynie
- środki farbujące stosować oszczędnie, sól może uszkodzić powłokę ze stali nierdzewnej
- nie stosować w urządzeniu środków odbarwiających

## 12.1 Zalecenia dotyczące środków piorących

Środek piorący	Tekstylia	Program	Temperatura
uniwersalny środek piorący z rozjaśnierzami optycznymi	białe tkaniny z bawełny lub lnu odporne na wysoką temperaturę prania	Bawełna	od zimny do 90°C
środek piorący do tkanin kolorowych bez wybielacza oraz rozjaśniacza optycznego	kolorowe tekstylia z bawełny lub lnu	Bawełna	od zimny do 60°C
środek piorący do tkanin kolorowych/delikatnych bez rozjaśniaczy optycznych	kolorowe tekstylia z włókien syntetycznych, syntetyki	Syntetyki	od zimny do 60°C
środek piorący do tkanin delikatnych	delikatne tekstylia z jedwabiu lub wiskozy	Delikatne / Jedwab	od zimny do 40°C
środek piorący przeznaczony do wełny	Wełna	Wełna	od zimny do 40°C

**Wskazówka:** Na [www.cleanright.eu](http://www.cleanright.eu) można znaleźć wiele innych informacji na temat środków piorących, pie-

łęgnacyjnych oraz środków czyszczących przeznaczonych do użytku domowego.

## 12.2 Dozowanie środka piorącego

Dozowanie środków piorących należy dostosować do:

- ilości prania
- stopnia zabrudzenia
- twardości wody

Informacje o stopniu twardości wody można utrzymać w miejscowych zakładach wodociągowych lub samodzielnie ustalić stopień twardości wody za pomocą odpowiedniego testera.

### Twardość wody

Zakres twardości wody	Twardość całkowita w mmol/l	Niemiecka skala twardości wody w °dH
miękka (I)	0 - 1,5	0 - 8,4
średnia (II)	1,5 - 2,5	8,4 - 14
twarda (III)	powyżej 2,5	powyżej 14

### Przykład informacji producenta na temat środka piorącego

Informacje podane w przykładzie odnoszą się do normalnego załadunku 4 - 5 kg.

Stopień zabrudzenia	lekki	normalny	silny
Twardość wody: miękka / średnia	40 ml	55 ml	80 ml
Twardość wody: twarda / bardzo twarda	55 ml	80 ml	105 ml

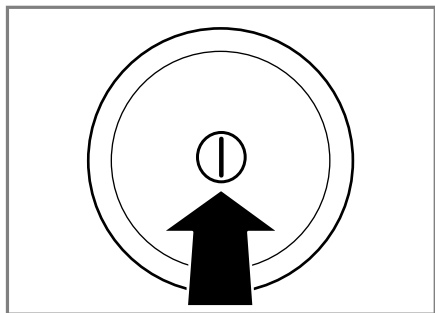
Ilości dozowania są podane na opakowaniu producenta.

- Ilości dozowania należy dopasować do rzeczywistej wielkości załadunku.

## 13 Podstawowy sposób obsługi

### 13.1 Włączanie urządzenia

- Nacisnąć .

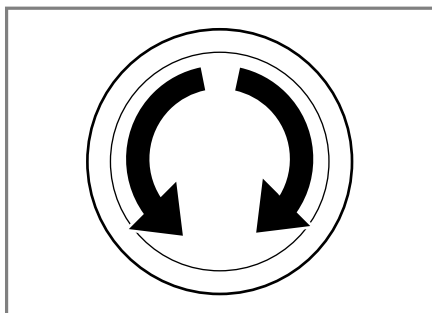


Włączenie urządzenia może trwać kilka sekund.

**Uwaga:** Bęben urządzenia jest podświetlany po otwarciu i zamknięciu drzwi urządzenia oraz po uruchomieniu programu. Oświetlenie gaśnie automatycznie.

### 13.2 Ustawianie programu

- Ustawić programator na żądany program.  
→ "Programy", Strona 28



- W razie potrzeby dopasować ustawienia programu → Strona 41.

### 13.3 Dopasowywanie ustawień programu

**Wymaganie:** Program jest ustawiony.  
→ "Ustawianie programu", Strona 41

- Dopasować ustawienia programu.  
→ "Programy", Strona 28

**Uwaga:** Ustawienia programu nie są zapisywane na stałe dla danego programu.

## 13.4 Wkładanie prania

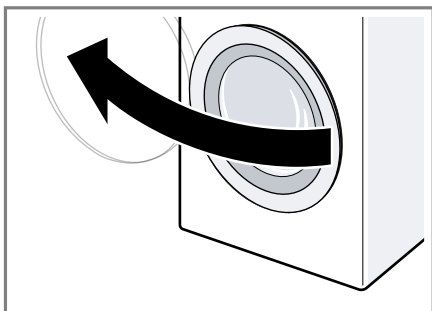
### Uwagi

- Należy przestrzegać informacji z zakresu bezpieczeństwa → *Strona 4* i zapobiegania szkodom materialny → *Strona 11*, aby bezpiecznie użytkować urządzenie.
- W celu uniknięcia zagnieć przestrzegać maksymalnego załadunku dla → "*Programy*", *Strona 28*.

**Wymaganie:** Pranie jest gotowe i posortowane.

→ "*Pranie*", *Strona 37*

1. Otworzyć drzwi.



Upewnić się, że bęben jest pusty.

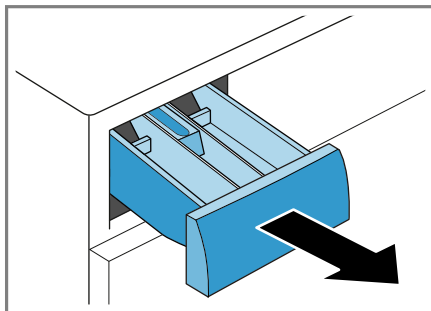
2. Włożyć do bębna nieposkładane pranie.
3. Zamknąć drzwi.

Upewnić się, że w drzwiach urządzenia nie zostało przytrzaśnięte pranie.

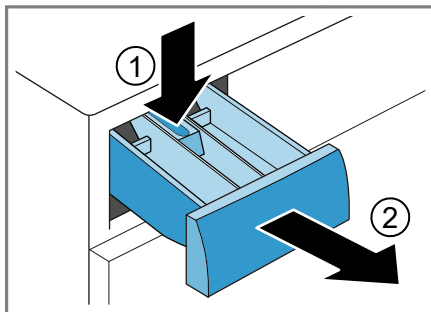
## 13.5 Wkładanie dozownika środków piorących w płynę

W przypadku zamówienia dozownika jako wyposażenia dodatkowego należy zamontować dozownik.

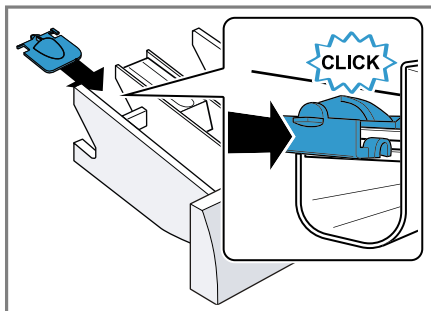
1. Wyciągnąć szufladkę na środki piorące.



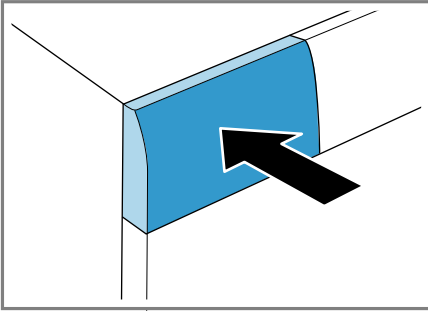
2. Wkład nacisnąć w dół i wyjąć szufladkę na środki piorące.



3. Włożyć dozownik.



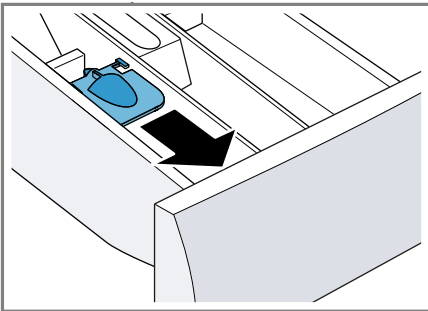
4. Włożyć szufladkę na środki piorące.



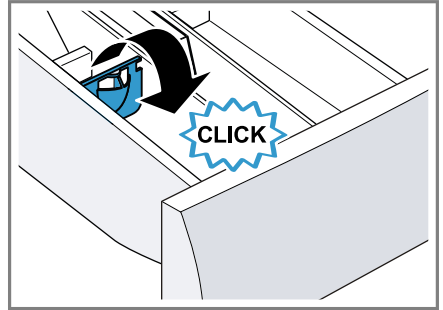
### 13.6 Stosowanie dozownika środków piorących w płynie

W celu dozowania środków piorących w płynie możliwe jest zastosowanie dozownika w szufladce na środki piorące.

1. Wyciągnąć szufladkę na środki piorące.
2. Przesunąć dozownik do przodu.



3. Opuścić i zatrzasnąć dozownik.



4. Wsunąć szufladkę na środki piorące.

### 13.7 Wsypanie/wlewanie środka piorącego i pielęgnacyjnego

#### Uwagi

- Należy przestrzegać informacji z zakresu bezpieczeństwa → *Strona 4* i zapobiegania szkodom materialnym → *Strona 11*, aby bezpiecznie użytkować urządzenie.
- Nie używać dozownika środków piorących w płynie w przypadku środków piorących o konsystencji żelu, proszków do prania, aktywowania prania wstępnego lub ustawienia czasu Gotowe za.

**Wymaganie:** Zapoznać się z zasadami optymalnego dozowania środków piorących i pielęgnacyjnych.  
→ *Strona 39*

1. Wyciągnąć szufladkę na środki piorące.
2. Wsypać/wlać środek piorący.  
→ "Szufladka na środki piorące", *Strona 21*
3. W razie potrzeby zastosować środek pielęgnacyjny.
4. Wsunąć szufladkę na środki piorące.

## 13.8 Włączanie programu

**Uwaga:** W celu zmiany czasu do końca programu należy najpierw ustawić czas Gotowe za.

- ▶ Nacisnąć **Start Dodanie prania**.
- ✓ Bęben obraca się i trwa proces rozpoznawania załadunku, który może potrwać do 2 minut, następnie pobierana jest woda.
- ✓ Na wyświetlaczu widoczny jest czas trwania programu lub czas Gotowe za.
- ✓ W przypadku programu z wykorzystaniem aktywnego tlenu bęben zostaje podświetlony po uruchomieniu programu, dzięki czemu widoczna jest wytwarzana mgła.
- ✓ Po zakończeniu programu na wyświetlaczu pojawia się: **0**.

## 13.9 Namaczanie prania

**Uwaga:** Dodatkowy środek piorący nie jest konieczny. Woda ze środkiem do namaczania jest następnie wykorzystywana do prania.

1. Włączyć program.
2. W celu zatrzymania programu po upływie ok. 10 minut nacisnąć **Start Dodanie prania**.
3. W celu kontynuowania programu po upływie żadanego czasu namaczania nacisnąć **Start Dodanie prania**.

## 13.10 Dokładanie prania

### Uwagi

- Należy przestrzegać informacji z zakresu bezpieczeństwa → *Strona 4* i zapobiegania szkodom materialny → *Strona 11*, aby bezpiecznie użytkować urządzenie.
- W przypadku programu z wykorzystaniem aktywnego tlenu nie można dołożyć prania pod uruchomieniem programu.

1. Nacisnąć **Start Dodanie prania**.

Urządzenie przełącza się na tryb pauzy i sprawdza, czy dołożenie lub wyjęcie prania jest możliwe. Uwzględnić stan programu.

2. Dołożyć lub wyjąć pranie.
3. Zamknąć drzwi.
4. Nacisnąć **Start Dodanie prania**.

## 13.11 Przerwanie programu

Po uruchomieniu programu w każdej chwili możliwe jest jego przerwanie.

**Uwaga:** Należy przestrzegać informacji z zakresu bezpieczeństwa → *Strona 4* i zapobiegania szkodom materialny → *Strona 11*, aby bezpiecznie użytkować urządzenie.

1. Nacisnąć **Start Dodanie prania**.
2. Otworzyć drzwi.

Ze względu na bezpieczeństwo użytkownika drzwi urządzenia są zablokowane przy wysokiej temperaturze i wysokim poziomie wody.

- W przypadku wysokiej temperatury włączyć program **Płukanie**.
- Przy wysokim poziomie wody włączyć program **Wirowanie** lub **Odpompowanie**.

3. Wyjąć pranie.

## 13.12 Kontynuowanie programu w przypadku ustawienia Wirowanie stop

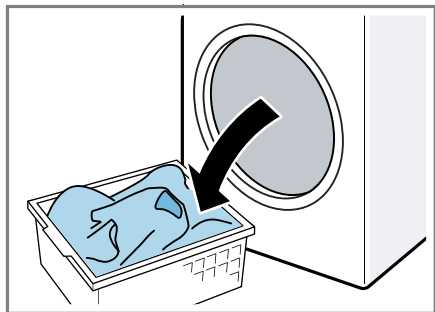
1. Ustawić program **Wirowanie** lub **Odpompowanie**.
2. Nacisnąć **Start Dodanie prania**.

## 13.13 Wyjąć pranie

**Uwaga:** Należy przestrzegać informacji z zakresu bezpieczeństwa → *Strona 4* i zapobiegania szkodom materialny → *Strona 11*, aby bezpiecznie użytkować urządzenie.

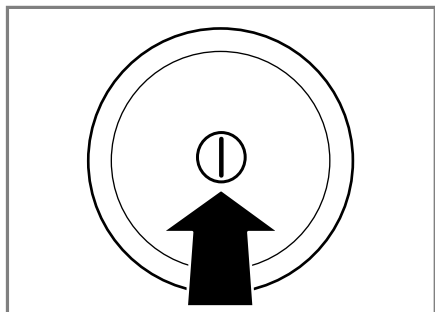


1. Otworzyć drzwi.
2. Wyjąć pranie.

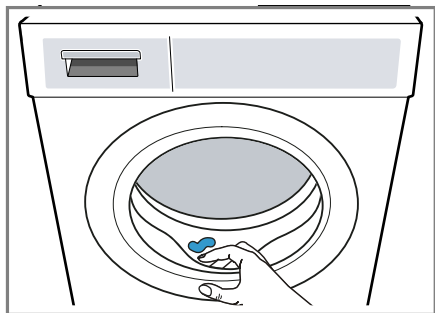


### 13.14 Wyłączanie urządzenia

1. Nacisnąć ①.



2. Wyrzeć do sucha kołnierz gumowy i usunąć ciała obce.



3. Drzwi i szufladkę na środki piorące pozostawić otwarte, aby reszta wody mogła wyschnąć.

## 14 Zabezpieczenie przed dziećmi

Urządzenie można zabezpieczyć przed niezamierzonym użyciem elementów obsługi.

### 14.1 Aktywacja zabezpieczenia przed dziećmi

- ▶ Naciskać oba przyciski - **3 sek. +** przez ok. 3 sekundy.
- ✓ Wyświetlacz pokazuje .
- ✓ Elementy obsługi są zablokowane.
- ✓ Zabezpieczenie przed dziećmi pozostaje aktywne również po wyłączeniu urządzenia.

### 14.2 Dezaktywacja zabezpieczenia przed dziećmi

**Wymaganie:** Aby dezaktywacja zabezpieczenia przed dziećmi była możliwa, urządzenie musi być włączone.

- ▶ Naciskać oba przyciski - **3 sek. +** przez ok. 3 sekundy.
- Aby nie przerywać bieżącego programu, programator musi być ustawiony na program wyjściowy.
- ✓ Na wyświetlaczu gaśnie .

## 15 Home Connect

To urządzenie może się łączyć z siecią. Połączyć urządzenie z urządzeniem mobilnym, aby umożliwić sobie obsługiwanie jego funkcji przy użyciu aplikacji Home Connect, dostosowywanie jego ustawień podstawowych i monitorowanie jego aktualnego stanu.

Usługi Home Connect nie są dostępne we wszystkich krajach. Dostępność funkcji Home Connect jest uza-

leżniona od dostępności usług Home Connect w kraju użytkownika. Informacje na ten temat można znaleźć na: [www.home-connect.com](http://www.home-connect.com).

- → "Łączenie urządzenia z siecią domową (Wi-Fi) przy użyciu funkcji WPS", Strona 46
- → "Łączenie urządzenia z siecią domową (Wi-Fi) bez użycia funkcji WPS", Strona 46

Aplikacja Home Connect prowadzi użytkownika przez cały proces rejestracji. W celu dokonania ustawień należy postępować zgodnie ze wskazówkami generowanymi przez aplikację Home Connect.

### Wskazówki




- Zastosować się do dołączonych dokumentów dotyczących funkcji Home Connect.
- Należy się też stosować do wskazówek wyświetlanych w aplikacji Home Connect.

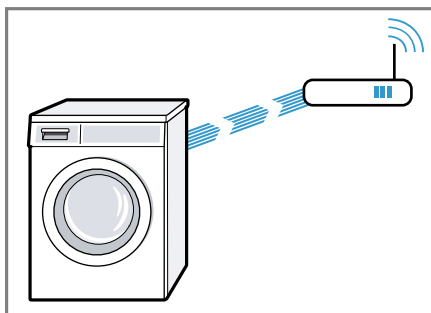
### Uwagi

- Należy przestrzegać zasad bezpieczeństwa zawartych w niniejszej instrukcji obsługi i upewnić się, że będą one przestrzegane także w przypadku zdalnego sterowania urządzeniem za pośrednictwem aplikacji Home Connect.  
→ "Bezpieczeństwo", Strona 4
- Obsługa urządzenia przy użyciu znajdujących się na nim elementów ma zawsze pierwszeństwo. W tym czasie obsługa urządzenia za pośrednictwem aplikacji Home Connect nie jest możliwa.

## 15.1 Łączenie urządzenia z siecią domową (Wi-Fi) przy użyciu funkcji WPS

**Wymaganie:** Jeżeli router obsługuje funkcję WPS, urządzenie może automatycznie połączyć się z siecią domową (Wi-Fi).

1. Naciskać **Zdalny start**  przez ok. 3 sekundy.
- ✓ Wyświetlacz pokazuje **Aut.**
2. Nacisnąć **Start Dodanie prania.**
3. W ciągu następnych 2 minut nacisnąć przycisk WPS na routerze.  
Uwzględnić informacje podane w dokumentacji routera.
- ✓ Na wyświetlaczu miga .
- ✓ Urządzenie próbuje połączyć się z siecią domową.
- ✓ Jeśli wyświetlacz pokazuje i  świeci się światłem ciągłym, urządzenie jest połączone z siecią domową.





4. Jeśli wyświetlacz pokazuje **Err**, urządzenie nie jest połączone z siecią domową.
  - Sprawdzić, czy urządzenie znajduje się w zasięgu sieci domowej.
  - Ponownie połączyć urządzenie z siecią domową (Wi-Fi) przy użyciu funkcji WPS.
5. Połączyć urządzenie z aplikacją Home Connect. → Strona 47

## 15.2 Łączenie urządzenia z siecią domową (Wi-Fi) bez użycia funkcji WPS

Jeżeli router nie obsługuje funkcji WPS, urządzenie można połączyć ręcznie z siecią domową (Wi-Fi). Urządzenie tworzy na krótko własną

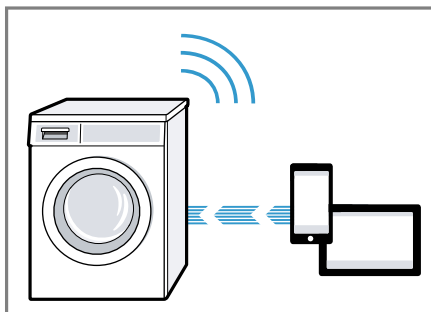
sieć WLAN. Urządzenie tworzy na krótko własną sieć WLAN. Urządzenie mobilne można podłączyć do sieci WLAN i przelać informacje o sieci domowej WLAN (Wi-Fi) do urządzenia.


**Wymaganie:** Aplikacja Home Connect jest otwarta i użytkownik zalogował się.

1. Nacisnąć **Zdalny start**  przez co najmniej 3 sekundy.
- ✓ Wyświetlacz pokazuje **Aut.**
2. Ustawić program na pozycji 2.
- ✓ Wyświetlacz pokazuje **SAP.**
3. Nacisnąć **Start Dodanie prania.**
- ✓ Na wyświetlaczu miga .
- ✓ Urządzenie konfiguruje własną sieć WLAN o nazwie (SSID) HomeConnect!.



4. Na urządzeniu końcowym należy wywołać ustawienia WLAN. Połączyć urządzenie mobilne z siecią WLAN HomeConnect wprowadzając hasło WLAN (key) do sieci HomeConnect.
- ✓ Mobilne urządzenie końcowe łączy się z urządzeniem. Proces łączenia może potrwać do 60 sekund.



5. Otworzyć aplikację Home Connect na mobilnym urządzeniu końcowym i postępować zgodnie ze wskazówkami w aplikacji.
6. W aplikacji Home Connect wprowadzić nazwę sieci (SSID) oraz hasło (key) do sieci domowej.
7. Postępować zgodnie ze wskazówkami w aplikacji Home Connect, aby nawiązać połączenie z urządzeniem.
- ✓ Jeśli wyświetlacz pokazuje  świeci się światłem ciągłym, urządzenie jest połączone z siecią domową.
8. Jeśli wyświetlacz pokazuje **Err**, urządzenie nie jest połączone z siecią domową.
  - Sprawdzić, czy urządzenie znajduje się w zasięgu sieci domowej.
  - Ponownie połączyć urządzenie z siecią domową (Wi-Fi) przy użyciu funkcji WPS.
9. Połączyć urządzenie z aplikacją Home Connect → *Strona 47.*

## 15.3 Łączenie urządzenia z aplikacją Home Connect

### Wymagania


- Urządzenie jest połączone z domową siecią WLAN (Wi-Fi).
- Aplikacja Home Connect jest otwarta a użytkownik jest zalogowany.


1. Ustawić program na pozycji 3.
- ✓ Wyświetlacz pokazuje **APP**.
2. Nacisnąć **Start Dodanie prania**.
- ✓ Urządzenie łączy się z aplikacją Home Connect.
3. Jak tylko urządzenie wyświetli się w aplikacji Home Connect, postępować zgodnie z ostatnimi krokami w aplikacji Home Connect.
- ✓ Gdy na wyświetlaczu pojawi się , urządzenie jest połączone z aplikacją Home Connect.

## 15.4 Łączenie urządzenia z menedżerem energii

W przypadku połączenia urządzenia z systemem Smart Energy (menedżer energii) optymalizowane jest zużycie energii. Urządzenie włącza się dopiero, gdy domowa instalacja fotowoltaiczna dostarczy odpowiednią ilość energii lub gdy stawka opłat za energię elektryczną będzie korzystna.

### Wymagania


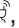
- System Smart Energy (menedżer energii) korzysta ze standardu komunikacyjnego organizacji EEBus Initiative.
  - W instrukcji obsługi systemu Smart Energy (menedżera energii) opisany jest sposób, w jaki system Smart Energy (menedżer energii) łączy się z urządzeniem.
1. Naciskać **Zdalny start**  przez ok. 3 sekundy.
  - ✓ Wyświetlacz pokazuje **Aut**.
  2. Ustawić program na pozycji 7.
  - ✓ Wyświetlacz pokazuje **EnG**.
  3. Nacisnąć **Start Dodanie prania** .
  - ✓ Urządzenie łączy się z systemem Smart Energy (menedżerem energii).

- ✓ Jeśli wyświetlacz pokazuje i , urządzenie nawiązało połączenie z menedżerem energii.
4. Jeżeli urządzenie ma być włączane za pomocą systemu Smart Energy (menedżer energii), aktywować funkcję Flexstart.  
→ "Aktywacja funkcji Flexstart",  
Strona 48

### Aktywacja funkcji Flexstart

Aktywować funkcję Flexstart, aby system Smart Energy (menedżer energii) włączał urządzenie, gdy domowa instalacja fotowoltaiczna dostarczy odpowiednią ilość energii lub gdy stawka opłat za energię elektryczną będzie korzystna.

**Wymaganie:** System Smart Energy (menedżer energii) może włączyć urządzenie jedynie, gdy system Smart Energy (menedżer energii) oraz urządzenie są ze sobą połączone.

1. Ustawić żądany program.
  2. Nacisnąć - **Gotowe za +** i ustawić żadaną wartość czasu.
  3. Nacisnąć **Start Dodanie prania**.
  4. Nacisnąć **Zdalny start** .
- ✓ Wyświetlacz pokazuje , funkcja Flexstart jest aktywowana. Urządzenie oczekuje na uruchomienie przez system Smart Energy (menedżer energii).
  - ✓ Jeżeli wartość czasu zmieni się na wyświetlaczu np. na 8 h, system Smart Energy (menedżer energii) określi moment włączenia urządzenia.
  - ✓ Jeżeli system Smart Energy (menedżer energii) nie włączy urządzenia w ciągu ustawionego czasu, urządzenie samoczynnie uruchomi program przed upływem ustawionej

wartości czasu. Program zakończy się wraz z upływem ustawionej wartości czasu.


### Uwaga

Ze względów bezpieczeństwa funkcja Flex Start zostanie dezaktywowana w następujących przypadkach:

- Nacisnąć **Start Dodanie prania**.
- Otworzyć drzwi.
- Wyłączyć urządzenie.
- Awaria zasilania.


## 15.5 Aktywacja Wi-Fi na urządzeniu

**Uwaga:** W przypadku aktywacji Wi-Fi zużycie energii zwiększa się w stosunku do informacji podanych w tabeli wartości zużycia.

1. Naciskać **Zdalny start**  przez ok. 3 sekundy.
2. Ustawić program na pozycji 4.
  - ✓ Wyświetlacz pokazuje **Con**.
3. Naciskać **Start Dodanie prania**, aż na wyświetlaczu pojawi się **On**.
  - ✓ Wi-Fi jest aktywowane.

**Uwaga:** Gdy Wi-Fi jest aktywowane, urządzenie nie wyłączy się automatycznie.


## 15.6 Dezaktywacja Wi-Fi na urządzeniu

1. Naciskać **Zdalny start**  przez co najmniej 3 sekundy.
2. Ustawić program na pozycji 4.
  - ✓ Wyświetlacz pokazuje **Con**.
3. Naciskać **Start Dodanie prania**, aż na wyświetlaczu pojawi się **OFF**.
  - ✓ Wi-Fi jest dezaktywowane.

**Uwaga:** Jeżeli Wi-Fi zostało dezaktywowane, a urządzenie było uprzednio połączone z siecią domową, połączenie zostanie nawiązane automatycznie po ponownym włączeniu Wi-Fi.


## 15.7 Aktualizacja oprogramowania

**Wymaganie:** Wyświetlacz pokazuje **UPd**.

1. Naciskać **Zdalny start**  przez ok. 3 sekundy.
2. Ustawić program na pozycji 6.
  - ✓ Na wyświetlaczu pojawia się **UPd**.
3. Nacisnąć **Start Dodanie prania** .
  - ✓ Trwa instalacja aktualizacji oprogramowania.
  - ✓ Gdy na wyświetlaczu pojawi się **End**, aktualizacja oprogramowania jest zainstalowana.

**Uwaga:** Aktualizacja oprogramowania może potrwać kilka minut. Nie wyłączać urządzenia w trakcie aktualizacji oprogramowania.

## 15.8 Resetowanie ustawień sieciowych urządzenia

1. Naciskać **Zdalny start**  przez co najmniej 3 sekundy.
2. Ustawić program na pozycji 5.
  - ✓ Wyświetlacz pokazuje **rES**.
3. Nacisnąć **Start Dodanie prania** .
  - ✓ Wyświetlacz pokazuje **YES**.
4. Nacisnąć **Start Dodanie prania** .
  - ✓ Ustawienia sieciowe zostaną zresetowane.
  - ✓ Gdy na wyświetlaczu pojawia się **End**, ustawienia sieciowe są zresetowane.

**Wskazówka:** Jeśli urządzenie ma być ponownie obsługiwane za pośrednictwem aplikacji Home Connect, należy je ponownie połączyć z siecią domową oraz z aplikacją Home Connect.

## 15.9 Zdalna diagnostyka

Serwis może uzyskać dostęp do urządzenia za pośrednictwem funkcji diagnostyki zdalnej, jeżeli użytkownik zwróci się do serwisu z odpowiednim wnioskiem, urządzenie jest połączone z Home Connect serwerem, a funkcja zdalnej diagnostyki jest dostępna w kraju użytkownika urządzenia.

**Wskazówka:** Szczegółowe informacje oraz wskazówki na temat dostępności zdalnej diagnostyki w danym kraju można znaleźć w zakładce Serwis/Wsparcie techniczne na lokalnej stronie internetowej: [www.home-connect.com](http://www.home-connect.com)

## 15.10 Ochrona danych

Należy się zapoznać z informacjami dotyczącymi ochrony danych. Podczas pierwszego łączenia urządzenia z posiadającą dostęp do Internetu siecią domową urządzenie przesyła do serwera Home Connect następujące kategorie danych (pierwsza rejestracja):

- Jednoznaczny identyfikator urządzenia (złożony z kluczy urządzenia i adresu MAC zintegrowanego modułu telekomunikacyjnego Wi-Fi).
- Certyfikat bezpieczeństwa modułu telekomunikacyjnego Wi-Fi (w celu informatycznego zabezpieczenia połączenia).
- Aktualna wersja oprogramowania oraz wersja osprzętu urządzenia AGD.
- Status ewentualnego przeprowadzonego wcześniej przywrócenia ustawień fabrycznych.

Pierwsza rejestracja wstępnie konfiguruje funkcje Home Connect i jest wymagana dopiero, gdy użytkownik zamierza po raz pierwszy skorzystać z funkcji Home Connect.

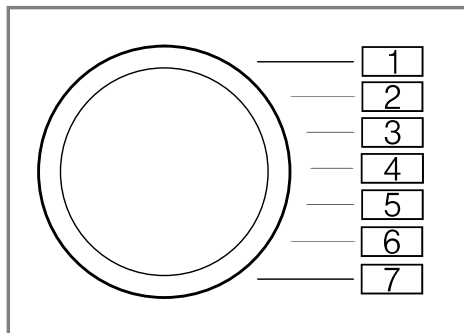
**Uwaga:** Należy pamiętać, że funkcje Home Connect są dostępne tylko w połączeniu z aplikacją Home Connect. Informacje dotyczące ochrony danych osobowych można wyświetlać w aplikacji Home Connect.

## 16 Ustawienia podstawowe

Użytkownik może dopasować urządzenie do swoich potrzeb.

### 16.1 Przegląd ustawień podstawowych

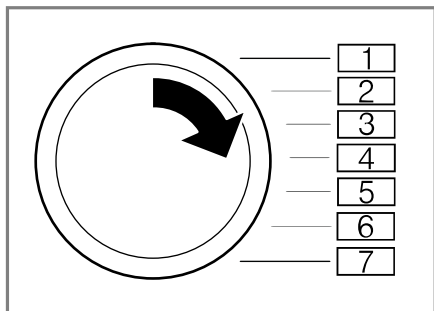
Poniżej znajduje się przegląd podstawowych ustawień urządzenia.



Ustawienie podstawowe	Pozycja programu	Wartość	Opis
Sygnal końca	2	0 (wył.) 1 (poziom cichy) 2 (poziom średni) 3 (głośny poziom) 4 (poziom bardzo głośny)	Ustawianie głośności sygnалу po zakończeniu programu.
Dźwięk przycisków	3	0 (wył.) 1 (poziom cichy) 2 (poziom średni) 3 (poziom głośny) 4 (poziom bardzo głośny)	Ustawianie głośności sygnалу przy naciskaniu przycisków.
Przypomnienie o czyszczeniu bębna	4	On (wł.) OFF (wył.)	Aktywacja lub dezaktywacja przypomnienia o konieczności czyszczenia bębna.

## 16.2 Zmiana ustawień podstawowych

1. Ustawić programator na pozycji 1.



2. Naciśnąć **Wirowanie**, jednocześnie ustawiając programator na pozycji 2.
- ✓ Na wyświetlaczu widoczna jest aktualna wartość.
3. Ustawić programator na żądanej pozycji.
4. W celu zmiany wartości nacisnąć - / +.
5. W celu zapisania zmiany wyłączyć urządzenie.

---

## 17 Czystczenie i pielęgnacja

Aby urządzenie długo zachowało sprawność, należy je starannie czyścić i pielęgnować.

### 17.1 Porady dotyczące pielęgnacji urządzenia

Obudowę i panel obsługi czyścić wyłącznie wodą i wycierać wilgotną ściereczką.	Części urządzenia pozostają czyste i higieniczne.
--	---

---

Natychmiast usuwać wszelkie pozostałości środków piorących i sprayów.

Świeże osady są łatwiejsze do całkowitego usunięcia.

---

Drzwi urządzenia oraz szufladkę na środki piorące pozostawić po użyciu otwarte.

Pozostała woda może wyschnąć, co ogranicza powstawanie nieprzyjemnych zapachów w urządzeniu.

---

## 17.2 Czystczenie bębna

### ⚠ WAŻNE

#### Ryzyko odniesienia obrażeń!

Pranie w niskich temperaturach przez dłuższy czas i brak wentylacji urządzenia mogą uszkodzić bęben i prowadzić do obrażeń.

- ▶ Regularnie stosować program do czyszczenia bębna i prac w temperaturze minimum 60 C.
- ▶ Po każdym użyciu pozostawić urządzenie z otwartymi drzwiami i szufladką na środki piorące do wyschnięcia.
- ▶ Włączyć program **Czyszczenie bębna** bez wkładania prania. Użyć uniwersalnego proszku do prania.

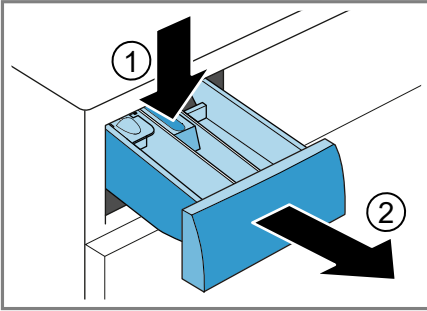
## 17.3 Czystczenie szufladki na środki piorące

**Uwaga:** Należy przestrzegać informacji z zakresu bezpieczeństwa → *Strona 4* i zapobiegania szkodom materialnym → *Strona 11*, aby bezpiecznie użytkować urządzenie.

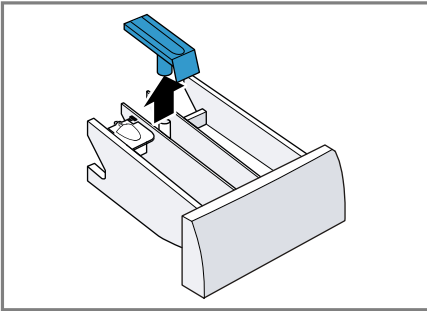
1. Wyciągnąć szufladkę na środki piorące.



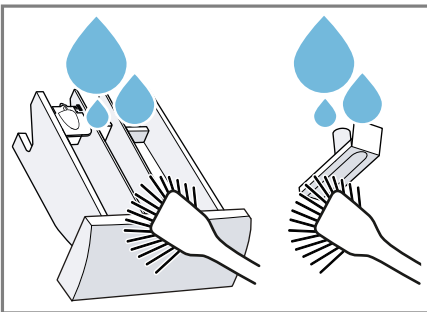
2. Wkład nacisnąć w dół i wyjąć szufladkę na środki piorące.



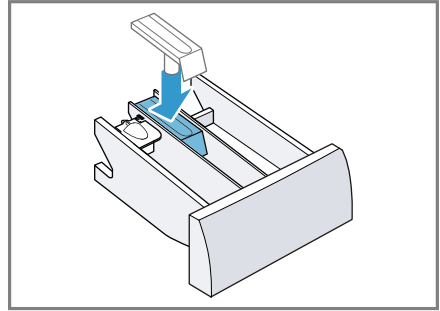
3. Wypchnąć wkład od dołu do góry.



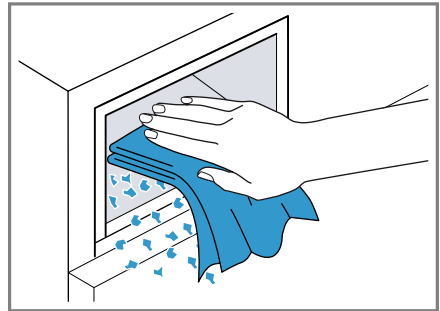
4. Szufladkę na środki piorące oraz wkład wyczyścić wodą i szczoteczką, następnie wysuszyć.



5. Włożyć wkład na miejsce i zatrzasnąć.



6. Wyczyścić otwór na szufladkę na środki piorące.



7. Wsunąć szufladkę na środki piorące.

## 17.4 Odkamienianie

### UWAGA!

Stosowanie nieodpowiednich środków do odkamieniania, np. przeznaczonych do czyszczenia ekspresów do kawy, może spowodować uszkodzenie urządzenia.

- ▶ W przypadku tego urządzenia używać wyłącznie środków odkamieniających dostępnych na stronie internetowej lub w serwisie producenta.

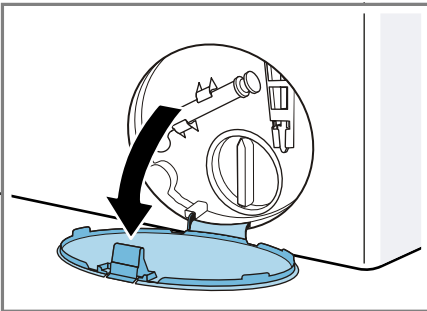
## 17.5 Czyszczenie pompy wody

Wyczyścić pompę wody w przypadku objawów usterek, np. zatorów lub odgłosów stukania.

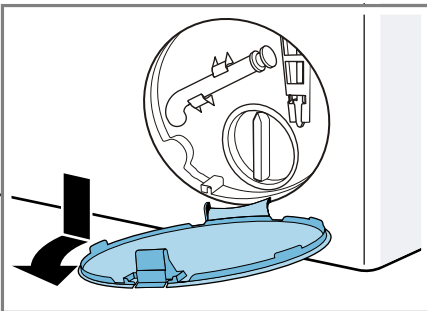
### Opróżnianie pompy wody

**Uwaga:** Należy przestrzegać informacji z zakresu bezpieczeństwa → *Strona 4* i zapobiegania szkodom materialnym → *Strona 11*, aby bezpiecznie użytkować urządzenie.

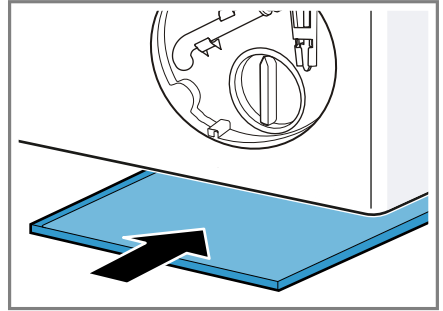
1. Zakręcić zawór wody.
2. Wyłączyć urządzenie.
3. Odłączyć wtyczkę urządzenia od sieci elektrycznej.
4. Otworzyć pokrywę serwisową.



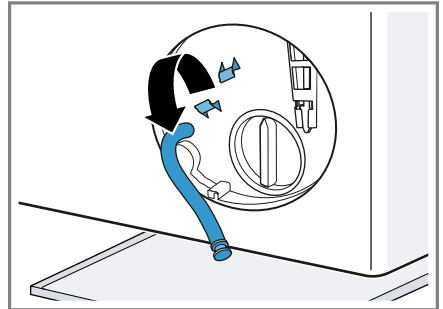
5. Zdjąć pokrywę serwisową.



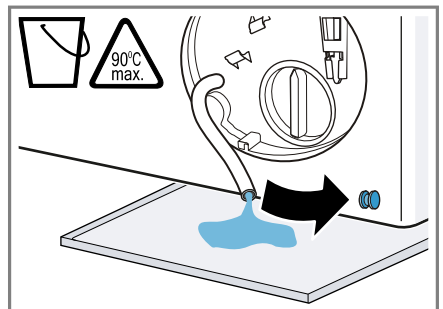
6. Wsunąć pod otwór wystarczająco duże naczynie.



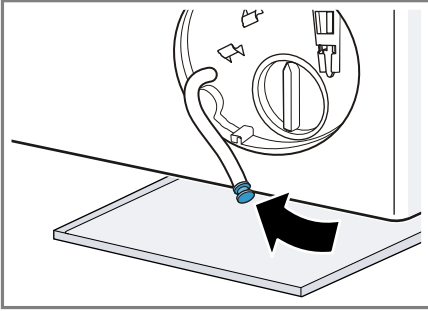
7. Zdjąć wąż spustowy z uchwytu.



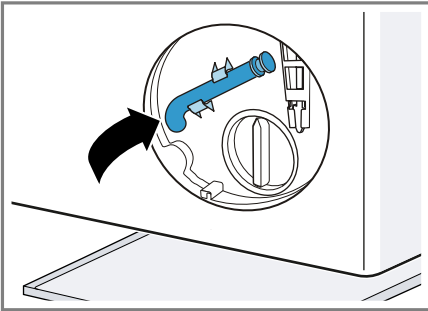
8. **⚠ WAŻNE - Ryzyko oparzenia!** Roztwór środka piorącego jest gorący podczas prania w wysokich temperaturach.
  - ▶ Nie dotykać gorącego roztworu środka piorącego.Aby spuścić roztwór środka piorącego do naczynia, zdjąć zatyczkę.



9. Włożyć zatyczkę.



10. Zablokować wąż spustowy w uchwycie.



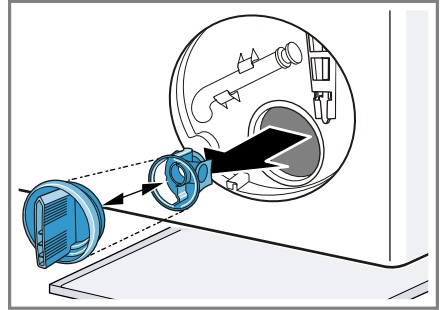
### Czyszczenie pompy wody

**Uwaga:** Należy przestrzegać informacji z zakresu bezpieczeństwa → *Strona 4* i zapobiegania szkodom materiałnym → *Strona 11*, aby bezpiecznie użytkować urządzenie.

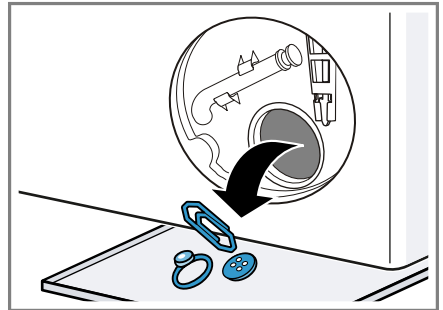
**Wymaganie:** Pompa wody jest opróżniona. → *Strona 54*

1. Ponieważ w pompie wody mogą znajdować się resztki wody, należy zachować ostrożność, odkręcając pokrywę pompy.

- Większe zabrudzenia mogą spowodować, że wkład filtracyjny utknie w obudowie pompy. Usunąć zabrudzenia i wyjąć wkład filtracyjny.



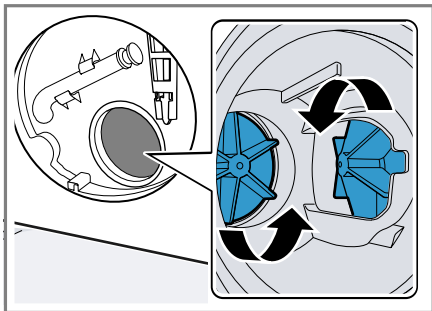
2. Wyczyścić wnętrze, gwint pokrywki oraz obudowę pompy.



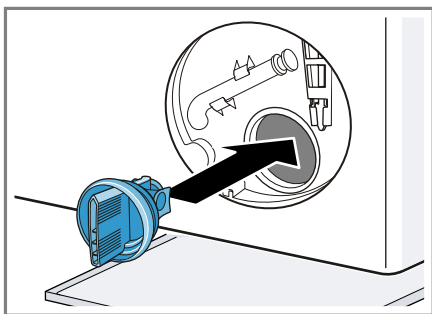
Pokrywa pompy składa się z dwóch elementów, które można rozmontować w celu czyszczenia.

## pl Czyszczenie i pielęgnacja

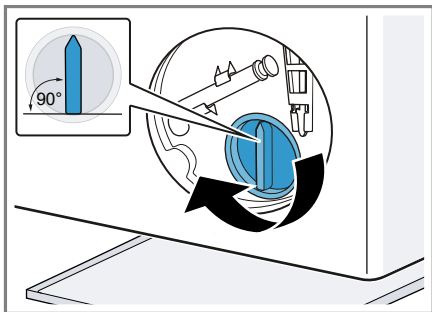
- Upewnić się że oba wirniki pompy mogą się obracać.



- Założyć pokrywę pompy.
  - Upewnić się, że elementy pokrywy pompy są poprawnie zamontowane.

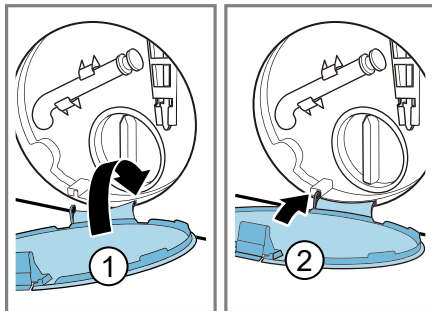


- Założyć i przykręcić do oporu pokrywę pompy.



Uchwyt pokrywy pompy musi być ustawiony pionowo.

- Założyć pokrywę serwisową i zatrzasnąć.

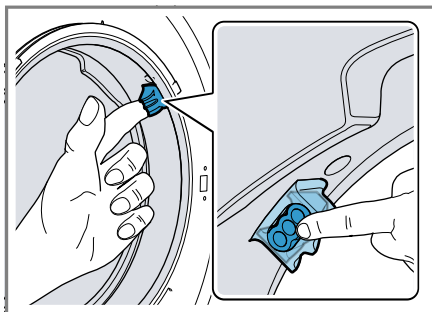


- Zamknąć pokrywę serwisową.

## 17.6 Wyczyścić otwór wpustowy w gumowym rękawie

Regularnie sprawdzać otwór wpustowy w rękawie gumowym pod kątem zatkania i oczyszczać go.

- Otworzyć drzwi.
- Sprawdzić otwór wpustowy pod kątem zatkania i usunąć przyczynę zatkania.

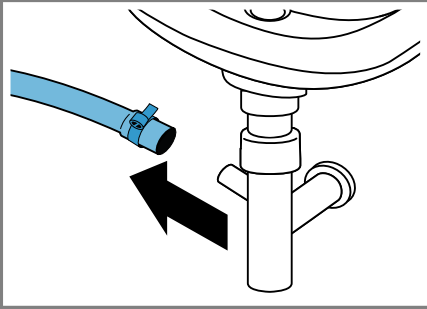


**Uwaga:** Nie używać ostrych i kłujących przedmiotów.

## 17.7 Czyszczenie węża odprowadzającego wodę przy syfonie

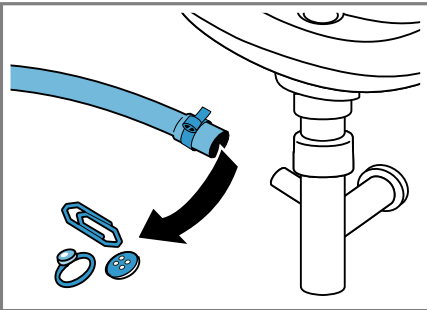
- Wyłączyć urządzenie.

2. Odłączyć wtyczkę urządzenia od sieci elektrycznej.
3. Poluzować opaskę zaciskową i ostrożnie wyjąć wąż odprowadzający wodę.

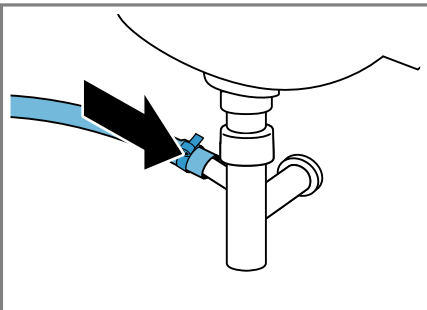


Mogą się wylać resztki wody.

4. Wyczyścić wąż odprowadzający wodę i króciec syfonu.



5. Ponownie włożyć wąż odprowadzający wodę i zabezpieczyć złącze opaską zaciskową.



## 17.8 Czyszczenie filtra w dopływie wody

### Opróżnianie węża doprowadzającego wodę

W celu wyczyszczenia filtra opróżnić najpierw wąż doprowadzający wodę.

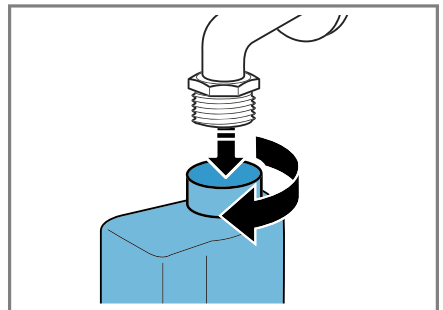
1. Zakreślić zawór wody.
2. Ustawić program, z wyjątkiem **Płukanie, Wirowanie** lub **Odpompowanie**.
3. Włączyć program i pozostawić uruchomiony przez ok. 40 sekund.
4. Wyłączyć urządzenie.
5. Odłączyć wtyczkę urządzenia od sieci elektrycznej.

### Czyszczenie filtra przy zaworze wody:

**Uwaga:** Należy przestrzegać informacji z zakresu bezpieczeństwa → *Strona 4* i zapobiegania szkodom materialnym → *Strona 11*, aby bezpiecznie użytkować urządzenie.

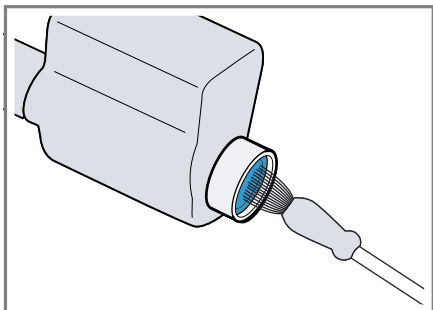
**Wymaganie:** Wąż doprowadzający wodę jest opróżniony.

1. Zdjąć wąż doprowadzający wodę z zaworu wody.

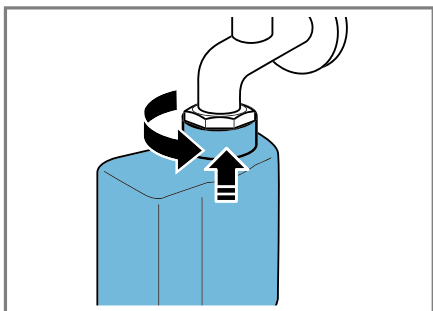


**pl** Czyszczenie i pielęgnacja

**2.** Wyczyścić filtr małą szczoteczką.



**3.** Podłączyć wąż doprowadzający wodę i sprawdzić pod kątem szczelności.



## 18 Usuwanie usterek

Mniejsze usterek urządzenia można usuwać samodzielnie. Przed skontaktowaniem się z serwisem należy się zapoznać z informacjami na temat samodzielnego usuwania usterek. Pozwoli to uniknąć niepotrzebnych kosztów.


### OSTRZEŻENIE

#### Ryzyko porażenia prądem!





Nieprawidłowo przeprowadzane naprawy stanowią poważne zagrożenie.

- ▶ Naprawy urządzenia mogą być wykonywane wyłącznie przez wykwalifikowany personel.
- ▶ Do naprawy urządzenia należy używać wyłącznie oryginalnych części zamiennych.
- ▶ W przypadku uszkodzenia przewodu sieciowego tego urządzenia należy zlecić jego wymianę wymieniony przez producenta, jego serwis lub przez odpowiednio wykwalifikowaną osobę, co jest koniecznym warunkiem wykluczenia zagrożeń.

Usterka	Przyczyna i rozwiązywanie problemów
Wyświetlacz jest wygaszony i miga <b>Start Dodanie prania</b> .	Tryb oszczędzania energii jest aktywny. <ul style="list-style-type: none"> <li>▶ Nacisnąć dowolny przycisk.</li> <li>✓ Wyświetlacz zostanie ponownie wzbudzony.</li> </ul>
"E:30 / -80"	Rura odpływowa lub wąż odprowadzający wodę są zapchane. <ul style="list-style-type: none"> <li>▶ Wyczyścić rurę odpływową i wąż odprowadzający wodę.</li> </ul>
	Rura odpływowa lub wąż odprowadzający wodę są zgięte lub zakleszczone. <ul style="list-style-type: none"> <li>▶ Upewnić się, że wąż doprowadzający wodę nie jest załamany ani zakleszczony.</li> </ul>
	Zapchana pompa wody. <ul style="list-style-type: none"> <li>▶ → "Czyszczenie pompy wody", <i>Strona 54</i></li> </ul>
	Wąż odprowadzający wodę jest podłączony zbyt wysoko. <ul style="list-style-type: none"> <li>▶ Wąż odprowadzający wodę zamontować na wysokości maksymalnie 1 m.</li> </ul>
	Pokrywa pompy nie jest właściwie zmontowana. <ul style="list-style-type: none"> <li>▶ Zmontować właściwie pokrywę pompy.</li> </ul>
	Ilość dozowanego środka piorącego jest zbyt duża. <ul style="list-style-type: none"> <li>▶ Środek doraźny: Wymieszać jedną łyżkę stołową płynu do płukania tkanin z 0,5 l wody i wlać mieszankę do lewej przegródki (nie stosować w przypadku odzieży wierzchniej, sportowej i puchowej).</li> </ul>

Usterka	Przyczyna i rozwiązywanie problemów
"E:30 / -80"	<ul style="list-style-type: none"> <li>▶ Przy następnym cyklu prania z takim samym załadunkiem zmniejszyć ilość środka piorącego.</li> </ul> <p>Zamontowano niedozwolone przedłużenie na wężu odprowadzającym wodę.</p> <ul style="list-style-type: none"> <li>▶ Usunąć niedozwolony element przedłużający na wężu odprowadzającym wodę. Podłączanie urządzenia</li> </ul>
"E:36 / -25 / -26"	<p>Zapchana pompa wody.</p> <ul style="list-style-type: none"> <li>▶ → "Czyszczenie pompy wody", Strona 54</li> </ul>
"E:38 / -25 / -26"	<p>Zapchana pompa wody.</p> <ul style="list-style-type: none"> <li>▶ → "Czyszczenie bębna", Strona 52</li> </ul> <p>W przypadku ponownego wyświetlenia błędu:</p> <ul style="list-style-type: none"> <li>▶ → "Czyszczenie pompy wody", Strona 54</li> </ul> <p>Otwór wlotowy kołnierza gumowego jest zapchany.</p> <ul style="list-style-type: none"> <li>▶ → "Wyczyścić otwór wpustowy w gumowym rękawie", Strona 56</li> </ul>
	<p>Ciśnienie wody jest zbyt niskie. Usunięcie problemu nie jest możliwe.</p> <p>Filtr w dopływie wody jest zapchany.</p> <ul style="list-style-type: none"> <li>▶ Wyczyścić filtr w dopływie wody → Strona 57.</li> </ul> <p>Zawór wody jest zamknięty.</p> <ul style="list-style-type: none"> <li>▶ Otworzyć zawór wody.</li> </ul> <p>Wąż doprowadzający wodę jest załamany lub przycięty.</p> <ul style="list-style-type: none"> <li>▶ Upewnić się, że wąż doprowadzający wodę nie jest załamany ani przycięty.</li> </ul>
"E:35 / -10"	<p>Woda na dnie obudowy urządzenia.</p> <ul style="list-style-type: none"> <li>▶ Zamknąć zawór wody.</li> <li>▶ Wezwać serwis. → "Serwis", Strona 71</li> </ul> <p>Urządzenie jest nieszczelne.</p> <ul style="list-style-type: none"> <li>▶ Zamknąć zawór wody.</li> <li>▶ Wezwać serwis. → "Serwis", Strona 71</li> </ul>



Usterka	Przyczyna i rozwiązywanie problemów
	<p>Ilość dozowanego środka piorącego jest zbyt duża.</p> <ul style="list-style-type: none"> <li>▶ Środek doraźny: Wymieszać jedną łyżkę stołową płynu do płukania tkanin z 0,5 l wody i wlać mieszankę do lewej przegródki (nie stosować w przypadku odzieży wierzchniej, sportowej i puchowej).</li> <li>▶ Przy następnym cyklu prania z takim samym załadunkiem zmniejszyć ilość środka piorącego.</li> </ul>
Świeci się  .	<p>Temperatura jest zbyt wysoka.</p> <ul style="list-style-type: none"> <li>▶ Odczekać, aż temperatura zostanie obniżona.</li> <li>▶ → "Przerwanie programu", Strona 44</li> </ul> <p>Poziom wody jest zbyt wysoki.</p> <ul style="list-style-type: none"> <li>▶ Uruchomić program <b>Odpompowanie</b>.</li> </ul>
	<p>Pranie zostało przytrzaśnięte w drzwiach.</p> <ol style="list-style-type: none"> <li>1. Ponownie otworzyć drzwi.</li> <li>2. Usunąć przytrzaśnięte pranie.</li> <li>3. Zamknąć drzwi.</li> <li>4. W celu włączenia programu nacisnąć przycisk <b>Start Dodanie prania</b>.</li> </ol>
Miga  .	<p>Drzwi nie są zamknięte.</p> <ol style="list-style-type: none"> <li>1. Zamknąć drzwi.</li> <li>2. W celu włączenia programu nacisnąć przycisk <b>Start Dodanie prania</b>.</li> </ol>
Wszystkie pozostałe kody błędów.	<p>Zakłócenie działania</p> <ul style="list-style-type: none"> <li>▶ Wezwać serwis.</li> <li>→ "Serwis", Strona 71</li> </ul>
Urządzenie nie działa.	<p>Wtyczka przewodu przyłączeniowego nie jest włożona.</p> <ul style="list-style-type: none"> <li>▶ Podłączyć urządzenie do sieci elektrycznej.</li> </ul> <p>Uszkodzony bezpiecznik.</p> <ul style="list-style-type: none"> <li>▶ Sprawdzić bezpiecznik w skrzynce bezpiecznikowej.</li> </ul> <p>Przerwa w dostawie prądu.</p> <ul style="list-style-type: none"> <li>▶ Sprawdzić, czy działają inne urządzenia i oświetlenie pomieszczenia.</li> </ul>
Program nie włącza się.	<p>Nie naciśnięto <b>Start Dodanie prania</b>.</p> <ul style="list-style-type: none"> <li>▶ Nacisnąć <b>Start Dodanie prania</b>.</li> </ul> <p>Drzwi nie są zamknięte.</p> <ol style="list-style-type: none"> <li>1. Zamknąć drzwi.</li> <li>2. W celu włączenia programu nacisnąć przycisk <b>Start Dodanie prania</b>.</li> </ol> <p>Zabezpieczenie przed dziećmi jest aktywowane.</p>

Usterka	Przyczyna i rozwiązywanie problemów
Program nie włącza się.	▶ → "Dezaktywacja zabezpieczenia przed dziećmi", Strona 45
	Aktywowano - <b>Gotowe za +</b> . ▶ Sprawdzić, czy aktywowano - <b>Gotowe za +</b> . → "Przyciski", Strona 25
	Pranie zostało przytrzaśnięte w drzwiach. <ol style="list-style-type: none"> <li>1. Ponownie otworzyć drzwi.</li> <li>2. Usunąć przytrzaśnięte pranie.</li> <li>3. Zamknąć drzwi.</li> <li>4. W celu włączenia programu nacisnąć przycisk <b>Start Dodanie prania</b>.</li> </ol>
Nie można otworzyć drzwi urządzenia.	Aktywowano ☐. ▶ Kontynuować program, wybierając <b>Wirowanie</b> lub <b>Odpompowanie</b> i naciskając <b>Start Dodanie prania</b> . → "Kontynuowanie programu w przypadku ustawienia Wirowanie stop", Strona 44
	Temperatura jest zbyt wysoka. <ul style="list-style-type: none"> <li>▶ Odczekać, aż temperatura zostanie obniżona.</li> <li>▶ → "Przerwanie programu", Strona 44</li> </ul>
	Poziom wody jest zbyt wysoki. <ul style="list-style-type: none"> <li>▶ Uruchomić program <b>Odpompowanie</b>.</li> </ul>
	Program z zastosowaniem aktywnego tlenu został przerwany, aktywny tlen uległ rozkładowi. <ul style="list-style-type: none"> <li>▶ Odczekać, aż aktywny tlen ulegnie rozkładowi.</li> </ul>
	Awaria zasilania. <ul style="list-style-type: none"> <li>▶ Otworzyć drzwi poprzez odblokowanie awaryjne.                              → "Odblokowanie awaryjne", Strona 69</li> </ul>
Woda po praniu nie jest odpompowywana.	Rura odpływowa lub wąż odprowadzający wodę są zapchane. <ul style="list-style-type: none"> <li>▶ Wyczyścić rurę odpływową i wąż odprowadzający wodę.</li> </ul>
	Rura odpływowa lub wąż odprowadzający wodę są zgięte lub zakleszczone. <ul style="list-style-type: none"> <li>▶ Upewnić się, że wąż doprowadzający wodę nie jest załamany ani zakleszczony.</li> </ul>
	Zapchana pompa wody. <ul style="list-style-type: none"> <li>▶ → "Czyszczenie pompy wody", Strona 54</li> </ul>
	Aktywowano ☐.

Usterka	Przyczyna i rozwiązywanie problemów
Woda po praniu nie jest odpompowywana.	<ul style="list-style-type: none"> <li>▶ Kontynuować program, wybierając <b>Wirowanie</b> lub <b>Odpompowanie</b> i naciskając <b>Start Dodanie prania</b>. → "Kontynuowanie programu w przypadku ustawienia <i>Wirowanie stop</i>", <i>Strona 44</i></li> </ul>
	<p>Wąż odprowadzający wodę jest podłączony zbyt wysoko.</p> <ul style="list-style-type: none"> <li>▶ Wąż odprowadzający wodę zamontować na wysokości maksymalnie 1 m.</li> </ul>
	<p>Pokrywa pompy nie jest właściwie zmontowana.</p> <ul style="list-style-type: none"> <li>▶ Zmontować właściwie pokrywę pompy.</li> </ul>
	<p>Ilość dozowanego środka piorącego jest zbyt duża.</p> <ul style="list-style-type: none"> <li>▶ Środek doraźny: Wymieszać jedną łyżkę stołową płynu do płukania tkanin z 0,5 l wody i wlać mieszankę do lewej przegródki (nie stosować w przypadku odzieży wierzchniej, sportowej i puchowej).</li> <li>▶ Przy następnym cyklu prania z takim samym załadunkiem zmniejszyć ilość środka piorącego.</li> </ul>
	<p>Zamontowano niedozwolone przedłużenie na wężu odprowadzającym wodę.</p> <ul style="list-style-type: none"> <li>▶ Usunąć niedozwolony element przedłużający na wężu odprowadzającym wodę. Podłączanie urządzenia</li> </ul>
Urządzenie nie pobiera wody. Środek piorący nie jest splukiwany do bębna.	<p>Nie naciśnięto <b>Start Dodanie prania</b>.</p> <ul style="list-style-type: none"> <li>▶ Naciśnąć <b>Start Dodanie prania</b>.</li> </ul> <p>Filtr w dopływie wody jest zapchany.</p> <ul style="list-style-type: none"> <li>▶ Wyczyścić filtr w dopływie wody → <i>Strona 57</i>.</li> </ul>
	<p>Zawór wody jest zamknięty.</p> <ul style="list-style-type: none"> <li>▶ Otworzyć zawór wody.</li> </ul>
	<p>Wąż doprowadzający wodę jest załamany lub przycięty.</p> <ul style="list-style-type: none"> <li>▶ Upewnić się, że wąż doprowadzający wodę nie jest załamany ani przycięty.</li> </ul>
Kilkukrotne próby rozpoczęcia wirowania.	<p>System kontroli wyważenia podejmuje próby wyrównania wyważenia poprzez wielokrotne rozmieszczanie prania.</p> <ul style="list-style-type: none"> <li>▶ Brak usterki - nie jest konieczne żadne działanie.</li> </ul>
	<p><b>Uwaga:</b> Podczas załadunku należy wkładać do bębna duże i małe sztuki prania. Rzeczy różnej wielkości zostają lepiej rozmieszczone podczas wirowania.</p>

Usterka	Przyczyna i rozwiązywanie problemów
Czas trwania programu zmienia się w trakcie procesu prania.	<p>Przebieg programu jest optymalizowany elektronicznie. Może to spowodować zmianę czasu trwania programu.</p> <ul style="list-style-type: none"> <li>▶ Brak usterki - nie jest konieczne żadne działanie.</li> </ul> <hr/> <p>System kontroli wyważenia podejmuje próby wyrównania wyważenia poprzez wielokrotne rozmieszczenie prania.</p> <ul style="list-style-type: none"> <li>▶ Brak usterki - nie jest konieczne żadne działanie.</li> </ul> <p><b>Uwaga:</b> Podczas załadunku należy wkładać do bębna duże i małe sztuki prania. Rzeczy różnej wielkości zostają lepiej rozmieszczone podczas wirowania.</p>
Woda w bębnie pralki nie jest widoczna.	<p>System kontroli piany włącza dodatkowy cykl płukania w przypadku wykrycia zbyt dużej ilości piany.</p> <ul style="list-style-type: none"> <li>▶ Brak usterki - nie jest konieczne żadne działanie.</li> </ul>
Woda w bębnie pralki nie jest widoczna.	<p>Poziom wody poniżej okienka drzwi.</p> <ul style="list-style-type: none"> <li>▶ Brak usterki - nie jest konieczne żadne działanie.</li> <li>▶ Nie wolno dolewać wody do pracującego urządzenia.</li> </ul>
Bęben szarpie po uruchomieniu programu.	<p>Przyczyną jest wewnętrzny test silnika.</p> <ul style="list-style-type: none"> <li>▶ Brak usterki - nie jest konieczne żadne działanie.</li> </ul>
W przegródce ☼ znajdują się resztki wody.	<p>Wkład przegródki ☼ jest zapchany.</p> <ul style="list-style-type: none"> <li>▶ → "Czyszczenie szufladki na środki piorące", Strona 52</li> </ul>
Wibracje i przemieszczanie się urządzenia podczas wirowania.	<p>Urządzenie nie jest prawidłowo wypoziomowane.</p> <ul style="list-style-type: none"> <li>▶ Wypoziomowanie urządzenia</li> </ul> <hr/> <p>Nóżki urządzenia nie są stabilnie zamocowane.</p> <ul style="list-style-type: none"> <li>▶ Zamocować stabilnie nóżki urządzenia. Wypoziomowanie urządzenia</li> </ul> <hr/> <p>Nie usunięto zabezpieczeń transportowych.</p> <ul style="list-style-type: none"> <li>▶ Demontaż zabezpieczeń transportowych</li> </ul>
Bęben obraca się, ale urządzenie nie pobiera wody.	<p>Rozpoznawanie załadunku jest aktywne.</p> <ul style="list-style-type: none"> <li>▶ Brak usterki, nie jest konieczne żadne działanie.</li> </ul> <p><b>Uwaga:</b> Proces rozpoznawania załadunku może potrwać do 2 minut.</p>

<b>Usterka</b>	<b>Przyczyna i rozwiązywanie problemów</b>
Nasilone powstawanie piany.	<p>Ilość dozowanego środka piorącego jest zbyt duża.</p> <ul style="list-style-type: none"> <li>▶ Środek doraźny: Wymieszać jedną łyżkę stołową płynu do płukania tkanin z 0,5 l wody i wlać mieszankę do lewej przegródki (nie stosować w przypadku odzieży wierzchniej, sportowej i puchowej).</li> <li>▶ Przy następnym cyklu prania z takim samym załadunkiem zmniejszyć ilość środka piorącego.</li> </ul>
Urządzenie nie osiąga dużej prędkości wirowania.	<p>Ustawiona jest niska prędkość wirowania.</p> <ul style="list-style-type: none"> <li>▶ Przy następnym cyklu prania ustawić wyższą prędkość wirowania.</li> </ul> <p>Aktywowano <b>Łatwe prasowanie</b>.</p> <ul style="list-style-type: none"> <li>▶ Wybierać programy odpowiednie dla danego rodzaju tekstyliów. → "Programy", Strona 28</li> </ul>
	<p>System kontroli wyważenia podejmuje próby wyrównania wyważenia redukując prędkość wirowania.</p> <ul style="list-style-type: none"> <li>▶ Ponownie rozmieścić pranie w bębnie.</li> </ul> <p><b>Uwaga:</b> W miarę możliwości wkładać do bębna duże i małe sztuki prania. Rzeczy różnej wielkości zostają lepiej rozmieszczone podczas wirowania.</p> <ul style="list-style-type: none"> <li>▶ Uruchomić program <b>Wirowanie</b>.</li> </ul>
Program wirowania nie włącza się.	<p>Rura odpływowa lub wąż odprowadzający wodę są zapchane.</p> <ul style="list-style-type: none"> <li>▶ Wyczyścić rurę odpływową i wąż odprowadzający wodę.</li> </ul>
	<p>Rura odpływowa lub wąż odprowadzający wodę są zgięte lub zakleszczone.</p> <ul style="list-style-type: none"> <li>▶ Upewnić się, że wąż doprowadzający wodę nie jest załamany ani zakleszczony.</li> </ul> <p>System kontroli wyważenia przerwał wirowanie z powodu nierównomiernego rozłożenia prania.</p> <ul style="list-style-type: none"> <li>▶ Ponownie rozmieścić pranie w bębnie.</li> </ul> <p><b>Uwaga:</b> W miarę możliwości wkładać do bębna duże i małe sztuki prania. Rzeczy różnej wielkości zostają lepiej rozmieszczone podczas wirowania.</p> <ul style="list-style-type: none"> <li>▶ Uruchomić program <b>Wirowanie</b>.</li> </ul>
Odgłosy szumienia, syczenia.	<p>Woda jest sputkiwana pod ciśnieniem do szufladki na środki piorące.</p> <ul style="list-style-type: none"> <li>▶ Brak usterki - normalne odgłosy eksploatacji.</li> </ul>

Usterka	Przyczyna i rozwiązywanie problemów
Głośne dźwięki podczas wirowania.	Urządzenie nie jest prawidłowo wypoziomowane. ▶ Wypoziomowanie urządzenia
	Nóżki urządzenia nie są stabilnie zamocowane. ▶ Zamocować stabilnie nóżki urządzenia. Wypoziomowanie urządzenia
	Nie usunięto zabezpieczeń transportowych. ▶ Demontaż zabezpieczeń transportowych
Utrzymujący się, cichy odgłos brzęczenia wentylatora.	Aktywowana jest pielęgnacja z zastosowaniem aktywnego tlenu. ▶ Brak usterki - normalne odgłosy eksploatacji.
Odgłosy stukania, grzechotanie w pompie wody.	Do pompy wody przedostało się ciało obce. ▶ → <i>"Czyszczenie pompy wody"</i> , Strona 54
Rytmiczny odgłos ssania.	Pompa wody jest aktywna, woda po praniu jest odpompowywana. ▶ Brak usterki - normalne odgłosy eksploatacji.
Powstawanie zagnieść.	Zbyt wysoka prędkość wirowania. ▶ Przy następnym cyklu prania ustawić niższą prędkość wirowania.
	Załadowano za dużo prania. ▶ Przy następnym cyklu prania zmniejszyć wielkość załadunku.
	Wybrano nieprawidłowy program dla danego rodzaju tekstyliów. ▶ Wybierać programy odpowiednie dla danego rodzaju tekstyliów. → <i>"Programy"</i> , Strona 28
Środek piorący lub płyn do płukania tkanin kapie z kołnierza gumowego i gromadzi się na drzwiach urządzenia lub w załamaniach kołnierza gumowego.	Zbyt dużo środka piorącego / płynu do płukania tkanin w szufladce na środki piorące. ▶ Przy dozowaniu środków piorących w płynie i płynów do płukania tkanin przestrzegać oznaczeń w szufladce na środki piorące i nie stosować większej ilości środków.
Wynik wirowania nie jest zadowalający. Pranie jest zbyt mokre/zbyt wilgotne.	Ustawiona jest niska prędkość wirowania. ▶ Przy następnym cyklu prania ustawić wyższą prędkość wirowania. ▶ Uruchomić program <b>Wirowanie</b> .
	Aktywowano <b>Łatwe prasowanie</b> .

Usterka	Przyczyna i rozwiązywanie problemów
Wynik wirowania nie jest zadowalający. Pranie jest zbyt mokre/zbyt wilgotne.	<ul style="list-style-type: none"> <li>▶ Wybierać programy odpowiednie dla danego rodzaju tekstyliów.</li> <li>→ "Programy", Strona 28</li> </ul>
	<p>Rura odpływowa lub wąż odprowadzający wodę są zapchane.</p> <ul style="list-style-type: none"> <li>▶ Wyczyścić rurę odpływową i wąż odprowadzający wodę.</li> </ul>
	<p>Rura odpływowa lub wąż odprowadzający wodę są zgięte lub zakleszczone.</p> <ul style="list-style-type: none"> <li>▶ Upewnić się, że wąż doprowadzający wodę nie jest załamany ani zakleszczony.</li> </ul>
	<p>System kontroli wyważenia przerwał wirowanie z powodu nierównomiernego rozłożenia prania.</p> <ul style="list-style-type: none"> <li>▶ Ponownie rozmieścić pranie w bębnie.</li> </ul> <p><b>Uwaga:</b> W miarę możliwości wkładać do bębna duże i małe sztuki prania. Rzeczy różnej wielkości zostają lepiej rozmieszczone podczas wirowania.</p> <ul style="list-style-type: none"> <li>▶ Uruchomić program <b>Wirowanie</b>.</li> </ul>
	<p>System kontroli wyważenia podejmuje próby wyrównania wyważenia redukując prędkość wirowania.</p> <ul style="list-style-type: none"> <li>▶ Ponownie rozmieścić pranie w bębnie.</li> </ul> <p><b>Uwaga:</b> W miarę możliwości wkładać do bębna duże i małe sztuki prania. Rzeczy różnej wielkości zostają lepiej rozmieszczone podczas wirowania.</p> <ul style="list-style-type: none"> <li>▶ Uruchomić program <b>Wirowanie</b>.</li> </ul>
Resztki środka piorącego na wilgotnych tkaninach.	<p>Środki piorące mogą zawierać substancje nierozpuszczalne w wodzie, które osadzają się na praniu.</p> <ul style="list-style-type: none"> <li>▶ Uruchomić program <b>Płukanie</b>.</li> </ul>
Resztki środka piorącego na suchych tkaninach.	<p>Środki piorące mogą zawierać substancje nierozpuszczalne w wodzie, które osadzają się na praniu.</p> <ul style="list-style-type: none"> <li>▶ Po praniu i suszeniu wyszczołkować bieliznę.</li> </ul>
Funkcja Home Connect nie działa prawidłowo.	<p>Możliwe są różne przyczyny.</p> <ul style="list-style-type: none"> <li>▶ Wejść na <a href="http://www.home-connect.com">www.home-connect.com</a>.</li> </ul>
Brak połączenia z siecią domową.	<p>Wi-Fi jest wyłączone.</p> <ul style="list-style-type: none"> <li>▶ → "Aktywacja Wi-Fi na urządzeniu", Strona 49</li> </ul>
	<p>Wi-Fi jest aktywowane, ale nie można nawiązać połączenia z siecią domową.</p> <ol style="list-style-type: none"> <li>1. Upewnić się, że sieć domowa jest dostępna.</li> </ol>

Usterka	Przyczyna i rozwiązywanie problemów
Brak połączenia z siecią domową.	<p><b>2.</b> Ponownie połączyć urządzenie z siecią domową.            → "Łączenie urządzenia z siecią domową (Wi-Fi) przy użyciu funkcji WPS", Strona 46            → "Łączenie urządzenia z siecią domową (Wi-Fi) bez użycia funkcji WPS", Strona 46</p>
Z węża doprowadzającego wodę wycieka woda.	<p>Wąż doprowadzający wodę nie jest prawidłowo/stabilnie podłączony.</p> <ol style="list-style-type: none"> <li><b>1.</b> Prawidłowo podłączyć wąż doprowadzający wodę. Podłączanie węża doprowadzającego wodę</li> <li><b>2.</b> Dokręcić połączenie śrubowe.</li> </ol>
Z węża odprowadzającego wodę wycieka woda.	<p>Wąż odprowadzający wodę jest uszkodzony.</p> <ul style="list-style-type: none"> <li>▶ Wymienić uszkodzony wąż odprowadzający wodę.</li> </ul> <p>Wąż odprowadzający wodę nie jest prawidłowo podłączony.</p> <ul style="list-style-type: none"> <li>▶ Prawidłowo podłączyć wąż odprowadzający wodę. Rodzaje przyłączy odpływu wody</li> </ul>
W urządzeniu wyczuwalne są nieprzyjemne zapachy.	<p>Wilgoć i pozostałości środków piorących mogą sprzyjać rozwojowi bakterii.</p> <ul style="list-style-type: none"> <li>▶ → "Czyszczenie bębna", Strona 52</li> <li>▶ Gdy urządzenie nie jest używane, drzwi i szufladkę na środki piorące pozostawić otwarte, aby pozostała woda mogła odparować.</li> </ul>

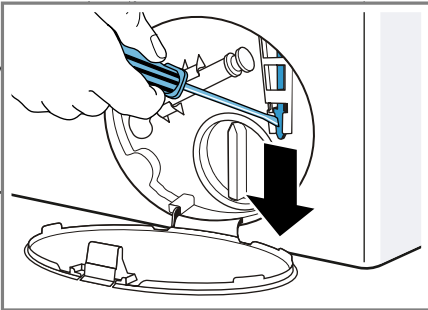


## 18.1 Odblokowanie awaryjne

### Odblokowanie drzwi

**Wymaganie:** Pompa wody jest opróżniona. → *Strona 54*

- 1. UWAGA!** Wyciekająca woda może spowodować szkody materialne.
- ▶ Nie otwierać drzwi, dopóki w okienku widoczna jest woda.  
Pociągnąć odblokowanie awaryjne w dół przy pomocy narzędzia i puścić.



- ✓ Zamek drzwi jest odblokowany.
2. Założyć pokrywę serwisową i zamknąć.
  3. Zamknąć pokrywę serwisową.

## 19 Transport, przechowywanie i utylizacja

W tym miejscu został opisany sposób przygotowywania urządzenia do transportu i przechowywania. Można tu również znaleźć informacje o sposobie utylizacji zużytych urządzeń.

### 19.1 Demontaż urządzenia

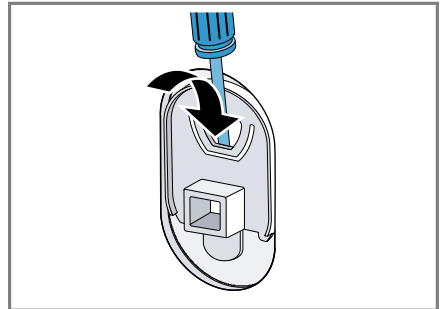
1. Zakręcić zawór wody.
2. → *"Opróżnianie węża doprowadzającego wodę", Strona 57.*
3. Wyłączyć urządzenie.
4. Wyciągnąć wtyczkę urządzenia.

5. Spuścić resztki wody po praniu.  
→ *"Czyszczenie pompy wody", Strona 54*
6. Odłączyć węże.

### 19.2 Montaż zabezpieczeń transportowych

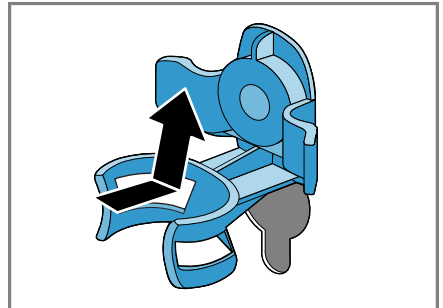
Urządzenie zabezpieczyć do transportu za pomocą zabezpieczeń transportowych, aby uniknąć uszkodzeń.

1. Usunąć 4 zaślepki.
  - W razie potrzeby użyć śrubokręta do usunięcia zaślepek.



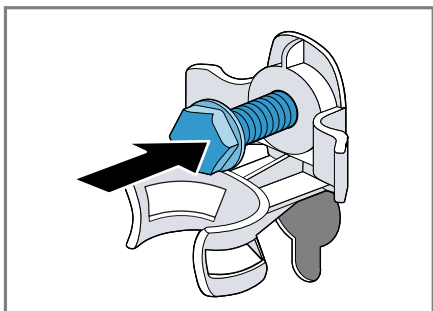
Przechować zaślepki.

2. Założyć 4 tuleje.

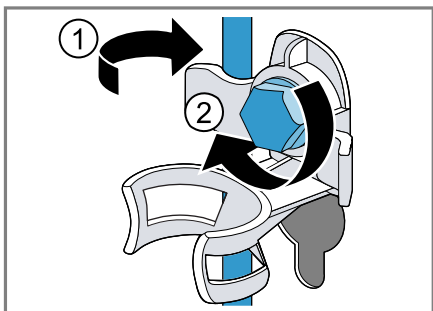


pl Transport, przechowywanie i utylizacja

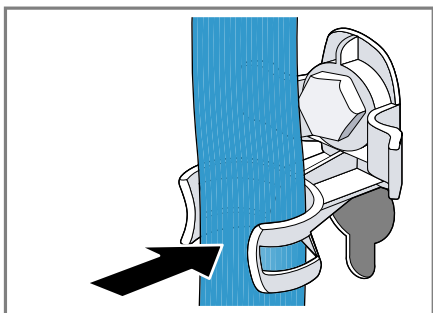
3. Zamontować wszystkie śruby 4 zabezpieczeń transportowych i lekko dokręcić.



4. Umieścić przewód przyłączeniowy w uchwycie ① i za pomocą klucza płaskiego w rozmiarze 13 dokręcić wszystkie 4 śruby zabezpieczeń transportowych ②.



5. Umieścić wąż w uchwycie.



## 19.3 Ponowne uruchomienie urządzenia

- ▶ Usunąć zabezpieczenia transportowe.

## 19.4 Utylizacja zużytego urządzenia

Przyjazna dla środowiska utylizacja urządzenia pozwala odzyskać wartościowe surowce.

### ⚠ OSTRZEŻENIE

#### Ryzyko uszczerbku na zdrowiu!

Dzieci mogą się zamknąć w urządzeniu i narazić się na śmiertelne niebezpieczeństwo.

- ▶ Nie ustawiać urządzenia za drzwiami, które mogą uniemożliwić lub utrudniać otwieranie drzwiczek urządzenia.
- ▶ Odłączyć wtyczkę przewodu sieciowego zużytego urządzenia od gniazda sieciowego, a następnie przeciąć przewód sieciowy i zniszczyć zamek drzwi urządzenia, uniemożliwiając ich zamknięcie.

1. Odłączyć wtyczkę przewodu sieciowego od gniazda sieciowego.
2. Przeciąć przewód sieciowy.
3. Urządzenie utylizować zgodnie z przepisami o ochronie środowiska naturalnego.

Informacje o aktualnych możliwościach utylizacji można uzyskać od sprzedawcy lub w urzędzie miasta lub gminy.



To urządzenie jest oznaczone zgodnie z Dyrektywą Europejską 2012/09/UE oraz polską Ustawą z dnia 29 lipca 2005r. „O zużyтым sprzęcie elektrycznym i elektronicznym” (Dz.U. z

2005 r. Nr 180, poz. 1495) symbolem przekreślonego kontenera na odpady. Takie oznakowanie informuje, że sprzęt ten, po okresie jego użytkowania nie może być umieszczany łącznie z innymi odpadami pochodzącymi z gospodarstwa domowego. Użytkownik jest zobowiązany do oddania go prowadzącym zbieranie zużytego sprzętu elektrycznego i elektronicznego. Prowadzący zbieranie, w tym lokalne punkty zbiórki, sklepy oraz gminne jednostka, tworzą odpowiedni system umożliwiający oddanie tego sprzętu. Właściwe postępowanie ze zużytym sprzętem elektrycznym i elektronicznym przyczynia się do uniknięcia szkodliwych dla zdrowia ludzi i środowiska naturalnego konsekwencji, wynikających z obecności składników niebezpiecznych oraz niewłaściwego składowania i przetwarzania takiego sprzętu.

---

## 20 Serwis

Jeśli użytkownik ma pytania dotyczące sposobu korzystania z urządzenia, nie potrafi samodzielnie usunąć zakłócenia albo urządzenie wymaga naprawy, powinien się zwrócić do naszego serwisu.

Istotne z punktu widzenia funkcjonalności oryginalne części zamienne zgodne z odpowiednim zarządzeniem

w sprawie ekoprojektu dostępne są w naszym serwisie przez okres co najmniej 10 lat od daty wprowadzenia urządzenia na rynek na terenie Europejskiego Obszaru Gospodarczego.

**Uwaga:** W ramach warunków gwarancji producenckiej usługi serwisu są nieodpłatne.

Dokładne informacje na temat okresu i warunków gwarancji można uzyskać od naszego serwisu, od sprzedawcy urządzenia lub na naszej stronie internetowej.

Kontaktując się z serwisem należy podać numer produktu (E-Nr.) i numer fabryczny (FD) urządzenia.

Dane kontaktowe serwisu można znaleźć tutaj lub w dołączonym wykazie punktów serwisowych albo na naszej stronie internetowej.

### 20.1 Numer produktu (E-Nr) i numer fabryczny (FD)

Numer produktu (E-Nr) i numer fabryczny (FD) znajdują się na tabliczce znamionowej urządzenia.

Tabliczka znamionowa znajduje się zależnie od modelu:

- na wewnętrznej stronie drzwi.
- na wewnętrznej stronie kłapy konserwacyjnej.
- na tylnej stronie urządzenia.

Dane urządzenia i numer telefonu serwisu można zanotować oddzielnie, aby zapewnić sobie do nich szybki dostęp.

### 20.2 Gwarancja AQUA-STOP


Oprócz uprawnień gwarancyjnych w stosunku do sprzedawcy urządzenia wynikających z umowy sprzedaży i dodatkowo do naszej gwarancji pro-

ducenckiej zapewniamy świadczenia odszkodowawcze w opisanych niżej sytuacjach.

- W razie wystąpienia szkód spowodowanych przez wodę wskutek usterki systemu AquaStop wypłacamy odszkodowania konsumentom prywatnym. W celu zabezpieczenia przed szkodami spowodowanymi wyciekami wody urządzenie musi być ciągle podłączone do sieci elektrycznej.
- Gwarancja odszkodowawcza obowiązuje przez cały okres użytkowania urządzenia.
- Warunkiem skorzystania z uprawnień gwarancyjnych jest prawidłowe ustawienie i podłączenie urządzenia z systemem AquaStop w sposób zgodny z naszą instrukcją; obejmuje ona także prawidłowo zamontowane przedłużenie systemu AquaStop (oryginalne akcesoria dodatkowe). Nasza gwarancja nie obejmuje wadliwych przewodów dopływowych i armatur do poziomu przyłącza systemu AquaStop w zaworze wody.
- Urządzenia wyposażone w system AquaStop nie wymagają generalnie nadzorowania podczas pracy lub zabezpieczania po pracy przez zamknięcie zaworu wody. Zawór wody należy zakręcać tylko w przypadku dłuższej nieobecności w mieszkaniu, np. kilkutygodniowego urlopu.

## 21 Parametry zużycia

Następujące informacje podane zostały zgodnie z dyrektywą Ekodesign UE. Podane wartości dla innych programów jako **Eco 40-60** są jedynie punktem odniesienia i zostały określone na podstawie obowiązującej normy EN60456.

Program	Załadunek (kg)	Czas trwania programu (h:min) <sup>1</sup>	Zużycie energii (kWh/cykl) <sup>1</sup>	Zużycie wody (l/cykl) <sup>1</sup>	Maksymalna temperatura (°C) 5 min <sup>1</sup>	Prędkość obrotowa wirowania (w obr./min) <sup>1</sup>	Wilgotność resztkowa (%) <sup>1</sup>
Eco 40-60 <sup>2</sup>	9,0	3:47	1,050	65,0	39	1600	43,00
Eco 40-60 <sup>2</sup>	4,5	2:45	0,600	43,0	33	1587	43,00
Eco 40-60 <sup>2</sup>	2,5	2:45	0,340	36,0	26	1600	45,00
Bawełna 20°C	9,0	3:14	0,480	91,0	24	1600	46,00
Bawełna 40°C	9,0	3:40	1,380	91,0	44	1600	46,00
Bawełna 60°C	9,0	3:36	2,150	91,0	61	1600	46,00
Bawełna 40°C + Pranie wstępne	9,0	4:10	1,430	102,0	44	1600	46,00
Syntetyki 40°C	4,0	2:29	0,780	58,0	43	1200	30,00
Mix szybki 40°C	4,0	1:00	0,650	44,0	41	1600	52,00
 Włna 30 °C	2,0	0:41	0,200	40,0	25	800	25,00

<sup>1</sup> Wartości rzeczywiste mogą odbiegać od podanych w zależności od ciśnienia wody, twardości wody i temperatury wody na wlocie, temperatury otoczenia, rodzaju, ilości zabrudzeń prania, używanego środka czyszczącego, wahań zasilania prądem i wybranych funkcji dodatkowych.

<sup>2</sup> Program kontrolny zgodnie z dyrektywą UE Ekodesign i dyrektywą UE o etykietach energetycznych do eksploatacji z zimną wodą (15°C).

## 22 Dane techniczne

W tym miejscu można znaleźć liczby i fakty dotyczące posiadanego urządzenia.

Wysokość urządzenia	85,0 cm
Szerokość urządzenia	60,0 cm
Głębokość urządzenia	64,0 cm
Waga	73 kg <sup>1</sup>
Maksymalny wsad	9,0 kg
Napięcie sieciowe	220 - 240 V, 50 Hz
⇒ Minimalna wartość zabezpieczenia instalacji	10 A
Moc znamionowa	2300 W
Pobór mocy	<ul style="list-style-type: none"> <li>■ Tryb wyłączenia: 0,10 W</li> <li>■ Urządzenie nie jest wyłączone: 0,50 W</li> <li>■ Czas do momentu ustawienia się trybu gotowości w sieci (Wi-Fi) 5 min</li> <li>■ Tryb czuwania przy podłączeniu do sieci (Wi-Fi): 1,50 W</li> </ul>

<sup>1</sup> Zależnie od wyposażenia urządzenia

Ciśnienie wody	<ul style="list-style-type: none"> <li>■ Co najmniej: 100 kPa (1 bar)</li> <li>■ Maksymalnie: 1000 kPa (10 bar)</li> </ul>
----------------	--

Długość węża doprowadzającego wodę	150 cm
------------------------------------	--------

Długość węża odprowadzającego wodę	150 cm
------------------------------------	--------

Długość przewodu przyłączeniowego do sieci elektrycznej	160 cm
---	--------

<sup>1</sup> Zależnie od wyposażenia urządzenia

Ten produkt zawiera źródła światła klasy energetycznej F. Źródła światła są dostępne jako część zamienna i mogą być wymieniane tylko przez przeszkolony i wykwalifikowany personel.

Więcej informacji na temat tego modelu znajduje się w Internecie pod <https://eprel.ec.europa.eu/><sup>1</sup>. Ten adres internetowy zawiera link do oficjalnej, unijnej bazy danych produktów EPREL, której adres internetowy nie był jeszcze opublikowany w chwili przekazania tego dokumentu. Należy postępować zgodnie ze wskazówkami dotyczącymi wyszukiwania modelu. Identyfikator modelu wynika ze znaków poprzedzających ukośnik w numerze produktu (E-Nr.) na tabliczce znamionowej. Alternatywnie identyfikator modelu można znaleźć w pierwszym wierszu etykiety energetycznej UE.

<sup>1</sup> Dotyczy tylko krajów Europejskiego Obszaru Gospodarczego

## 23 Deklaracja zgodności

Firma BSH Hausgeräte GmbH oświadcza niniejszym, że urządzenie obsługujące funkcję Home Connect spełnia istotne wymagania oraz pozostałe właściwe postanowienia dyrektywy 2014/53/EU.

Pełny tekst deklaracji zgodności RED jest dostępny w Internecie pod adresem [www.siemens-home.bsh-gro-](http://www.siemens-home.bsh-gro-)

up.com na stronie poświęconej urządzeniu w zakładce zawierającej dokumenty dodatkowe.



Pasma 2,4 GHz: 100 mW maks.  
Pasma 5 GHz: 100 mW maks.



BE	BG	CZ	DK	DE	EE	IE	EL
ES	FR	HR	IT	CY	LV	LT	LU
HU	MT	NL	AT	PL	PT	RO	SI
SK	FI	SE	UK	NO	CH	TR	

Sieć bezprzewodowa 5 GHz (Wi-Fi): Wyłącznie do użytku wewnątrz pomieszczeń.

**BSH Hausgeräte GmbH**

Carl-Wery-Straße 34

81739 München

GERMANY

[www.siemens-home.bsh-group.com](http://www.siemens-home.bsh-group.com)

Wyprodukowane przez BSH Hausgeräte GmbH na mocy licencji Siemens AG



**9001454023**

(010316)

pl