

DYNAXO®

Producent gazowych płyt ceramicznych DynaCook



DynaCook X2

Karta Gwarancyjna
Instrukcja Obsługi i Montażu

Tu wklej nr seryjny płyty

Dane identyfikacyjne (nr seryjny) płyty DynaCook

DRODZY PAŃSTWO!
PROSIMY O ZADBANIE O SWOJE BEZPIECZEŃSTWO I PRAWA GWARANCYJNE.
PROSIMY O UWAŻNE ZAPOZNANIE SIĘ Z PONIŻSZYMI INFORMACJAMI.

ŚWIADECTWO PODŁĄCZENIA

Gazowej Płyty Ceramicznej DynaCook X2 typ GCH5.02.SD



Uprawniony instalator z ważnymi uprawnieniami gazowymi wypełnia i podpisuje Świadectwo podłączenia gazowej płyty ceramicznej. Wypełnione i podpisane Świadectwo podłączenia płyty stanowi podstawę do zachowania gwarancji na zakupioną płytę.



W trosce o Państwa bezpieczeństwo, w celu uniknięcia ryzyka zanieczyszczenia wewnętrznej instalacji gazowej płyty oraz możliwości uszkodzenia i/lub powstania nieszczelności płyty **Producent zabezpieczył** króciec przyłączeniowy gazu płyty ceramicznej DynaCook zaślepką/plombą.

Osobą upoważnioną do usunięcia zaślepki/plomby jest wyłącznie instalator z ważnymi uprawnieniami gazowymi, przyłączający płytę do instalacji gazowej.

Zaślepkę/plombę należy usunąć tuż przed przyłączeniem płyty do instalacji gazowej. Fakt ten powinien być potwierdzony przez instalatora w niniejszym Świadectwie podłączenia płyty. W przypadku stwierdzenia przez instalatora braku zaślepki/plomby na króćcu przyłączeniowym, instalator ma obowiązek odnotowania tego faktu w niniejszym Świadectwie podłączenia.

Producent nie ponosi żadnej odpowiedzialności prawnej za uszkodzenia płyty ceramicznej lub inne szkody powstałe w wyniku zdjęcia zaślepki/plomby króćca przyłączeniowego oraz podłączenia płyty przez osobę nieposiadającą aktualnych uprawnień gazowych.

| Rodzaj zainstalowanego gazu | G20 (2E) gaz ziemny | G30 (3B/P) propan-butan | G31 (3P) propan |
|--|---------------------|-------------------------|-----------------|
| Ciśnienie gazu (zaznaczyć właściwe pole znakiem X) | 20 mbar | 37 mbar | 37 mbar |
| Czy króciec przyłączeniowy płyty był zabezpieczony zaślepką/plombą? (zaznaczyć właściwe pole) | TAK | NIE | |

Adres zainstalowania płyty:

| | |
|------------------------------|--|
| Miasto | |
| Ulica | |
| Nr domu/mieszkania | |
| Data instalacji | |
| Nr uprawnień instalatora | |
| Pieczęć i podpis instalatora | |

GWARANCJA, OBSŁUGA SERWISOWA

Gwarancja - świadczenia gwarancyjne są realizowane na podstawie obowiązujących przepisów, w oparciu o zapisy Karty Gwarancyjnej, załączonej do niniejszej dokumentacji.

Obsługa serwisowa - w przypadku, gdy zaistnieją jakiegokolwiek problemy związane z użytkowaniem płyty DynaCook, Serwis Dynaxo zapewni Państwu szybką i w pełni profesjonalną pomoc. Chcemy bowiem wszystkim, którzy zaufali marce Dynaxo zagwarantować pełen komfort korzystania z płyty DynaCook.

tel.: +48 606 649 549 | e-mail: serwis@dynaxo.pl | www.dynacook.pl

KARTA GWARANCYJNA

Gazowej Płyty Ceramicznej DynaCook X2 typ GCH5.02.SD

Karta gwarancyjna jest ważna wraz z dokumentem potwierdzającym datę pierwszego zakupu Produktu

WARUNKI GWARANCJI

Dokument ten powinien zostać przeczytany przez Klienta uważnie, ponieważ w przypadku zgłaszania roszczeń na podstawie niniejszej Gwarancji będzie uważane, że Klient zrozumiał i zaakceptował jej warunki oraz, że Klient zaznajomił się z Instrukcją obsługi i montażu, która stanowi Załącznik nr 1 do Warunków Gwarancji.

Dynaxo Spółka z ograniczoną odpowiedzialnością z siedzibą we Wronkach, Popowo 2A, 64-510 Wronki, wpisana do rejestru przedsiębiorców Krajowego Rejestru Sądowego pod numerem KRS 0000163601, NIP: 763-00-16-420, zwana w treści niniejszych warunków Gwarantem, udziela Klientowi gwarancji na gazową płytę ceramiczną typu GCH, zwaną dalej Produktem, o danych identyfikacyjnych wyspecyfikowanych w nagłówku Karty Gwarancyjnej (powyżej) i nr seryjnym podanym na stronie tytułowej Instrukcji obsługi i montażu, na poniższych warunkach:

1. Niniejsza Gwarancja przyznaje Klientowi określone prawa i uprawnienia wobec Gwaranta.
2. Dla bezpieczeństwa użytkownika Produktu, pod rygorem utraty uprawnień gwarancyjnych, Gwarant bezwzględnie wymaga, aby Produkt został **zainstalowany w miejscu użytkowania Produktu przez uprawnionego instalatora instalacji gazowych zgodnie z Instrukcją obsługi i montażu (Załącznik nr 1 do Warunków Gwarancji)**. Instalowanie Produktu w miejscu jego użytkowania odbywa się na koszt Klienta. Stosownego wpisu związanego z tym wymogiem należy dokonać na początku niniejszej Karty Gwarancyjnej w Świadectwie podłączenia Produktu, które stanowi Załącznik nr 2 do Warunków Gwarancji.
3. Produkt przeznaczony jest wyłącznie do gotowania potraw i do użytku w indywidualnych gospodarstwach domowych.
4. Gwarancja udzielana jest na Produkt na okres 24 miesięcy z wyłączeniem zasilacza sieciowego, na który gwarancja jest ograniczona do 12 miesięcy.
5. Okres gwarancji rozpoczyna się z dniem pierwszego zakupu Produktu przez użytkownika końcowego.
6. Gwarant zapewnia, że w okresie obowiązywania gwarancji Produkt, w czasie od jego pierwszego zakupu przez użytkownika końcowego w **Rzeczypospolitej Polskiej („Obszar”)**, jest wolny od wad materiału oraz wad dotyczących wykonania, pod warunkiem używania Produktu zgodnie z Instrukcją obsługi i montażu stanowiącej Załącznik nr 1 do niniejszej Gwarancji.
7. Usunięcie wady w Produkcie nastąpi w ciągu 14 dni roboczych liczonych od momentu zgłoszenia reklamacji i udostępnienia Produktu Gwarantowi. Gwarancja ulega przedłużeniu o czas upływający od daty zgłoszenia i udostępnienia Produktu do dnia przekazania Klientowi Produktu wolnego od wad. W przypadkach szczególnie uzasadnionych reklamacja zostanie zrealizowana w ciągu 21 dni roboczych.
8. W przypadku zgłaszania roszczeń z tytułu gwarancji, Gwarant według własnego wyboru naprawi lub wymieni Produkt lub jakąkolwiek jego część objętą gwarancją, używając nowych lub fabrycznie odnowionych części. W przypadku, gdy Gwarant zdecyduje się użyć fabrycznie odnowione części, będą one posiadały taką samą charakterystykę techniczną i jakość, jak nowe produkty.
9. W przypadku stwierdzenia przez Serwis Gwaranta braku możliwości naprawy Produktu lub wielokrotności napraw tego samego istotnego elementu Produktu, Klientowi przysługuje prawo do wymiany Produktu na nowy, wolny od wad. Informacji, co do sposobu wymiany udziela Serwis Gwaranta.
10. Wszystkie wymienione w ramach niniejszej Gwarancji części stają się własnością Gwaranta.
11. Produkt zabudowany na stałe w miejscu użytkowania jest naprawiany u użytkownika w uzgodnionym dniu, a jeżeli naprawa musi być dokonana w warsztacie serwisowym Gwaranta, Produkt jest odbierany i dostarczany po naprawie na koszt Gwaranta.
12. W przypadku naprawy Produktu w miejscu użytkowania, reklamujący powinien zapewnić Serwisowi Gwaranta miejsce i warunki do naprawy Produktu.

13. Naprawa gwarancyjna nie obejmuje czynności przewidzianych w Instrukcji obsługi i montażu Produktu, do których wykonania zobowiązany jest użytkownik we własnym zakresie i na własny koszt.
- 14. Warunkiem koniecznym dla przyjęcia reklamacji do rozpatrzenia jest przesłanie zgłoszenia w formie pisemnej, drogą mailową: serwis@dynaxo.pl lub listownie na adres: Dynaxo Sp. z o.o., Popowo 2a, 64-510 Wronki oraz:**
- podanie numeru seryjnego płyty;
 - dołączenie czytelnej kopii dowodu zakupu potwierdzającego datę pierwszego zakupu Produktu;
 - dołączenie czytelnej kopii Świadectwa podłączenia płyty;
 - dołączenie opisu stwierdzonego uszkodzenia Produktu.
15. Gwarancja nie obejmuje:
- Produktu sprzedanego po raz pierwszy i/lub użytkowanego w kraju spoza **Obszaru** obowiązywania tej Gwarancji;
 - Produktu przedstawionego do roszczeń gwarancyjnych z uszkodzonym lub zniszczonym numerem seryjnym i/lub uszkodzoną lub zniszczoną plombą gwarancyjną;
 - Produktu, który został uszkodzony lub posiadał wady w wyniku:
 - używania Produktu w sposób inny niż wynikający z jego normalnego przeznaczenia, w szczególności w wyniku używania Produktu niezgodnie z Instrukcją obsługi i montażu (Załącznik nr 1 do Warunków Gwarancji), załączoną do Produktu lub w wyniku innego rodzaju wykorzystania lub zaniedbania w odniesieniu do Produktu;
 - niewłaściwej instalacji Produktu niezgodnie z Instrukcją obsługi i montażu (Załącznik nr 1 do Warunków Gwarancji), a w szczególności podłączenia Produktu przez osoby nieposiadające uprawnień instalatora instalacji gazowych;
 - zasilania Produktu gazem niewłaściwej jakości lub podłączenia Produktu do innego gazu niż fabrycznie ustawiony;
 - utruty Gwarancji;
 - Serwisu i/lub naprawy i/lub wykonania samowolnych przeróbek i/lub zmian konstrukcyjnych wykonanych przez kogokolwiek innego niż Gwarant lub Autoryzowany Serwis Gwaranta;
 - zastosowania zasilacza innego niż dołączony do Produktu;
 - Uszkodzeń powstałych w wyniku normalnej eksploatacji Produktu, takich jak np. zarysowania, przebarwienia powierzchni szklanych i metalowych Produktu;
 - Uszkodzeń spowodowanych czynnikami zewnętrznymi niezależnymi od Gwaranta;
 - Produktu z niewypełnionym i/lub nieprawidłowo wypełnionym przez uprawnionego instalatora gazowego Świadectwem podłączenia (Załącznik nr 2 do Warunków Gwarancji).
16. Gwarant w żadnym przypadku nie jest odpowiedzialny za szkody wynikłe z/lub w związku z nieprawidłowym użytkowaniem lub pracą Produktu, chyba, że odpowiedzialność taka wynika z powszechnie obowiązujących przepisów prawa.
17. Gwarant nie ponosi jakiegokolwiek odpowiedzialności za nieprawidłowe, niezgodne z Instrukcją obsługi i montażu posługiwanie się Produktem oraz instalację Produktu.
18. W przypadku stwierdzenia przez Gwaranta powstania wady Produktu na skutek nieprawidłowej instalacji lub użytkowania Produktu przez Klienta niezgodnie z Instrukcją obsługi i montażu (Załącznik nr 1 do Warunków Gwarancji), Gwarant odmawia wykonania bezpłatnie naprawy takiego Produktu, przedstawiając pisemnie uzasadnienie swojego stanowiska. W takim przypadku możliwa jest naprawa odpłatna po ustaleniu i zaakceptowaniu kosztów przez Klienta.
19. W przypadku, **gdy podczas wizyty serwisowej związanej ze zgłoszeniem naprawy gwarancyjnej, Serwis stwierdzi bezzasadność zgłoszenia reklamacyjnego z powodu braku występowania wady lub niemożliwości zaprezentowania** przez Klienta rzekomego (zgłoszonego) uszkodzenia Produktu, Autoryzowany Serwis w imieniu Gwaranta odmawia uznania reklamacji, przedstawiając pisemnie w Raporcie serwisowym uzasadnienie swojego stanowiska. **W takim przypadku Klient pokrywa koszty nieuzasadnionego serwisu, w wysokości zgodnie z informacją, którą otrzymał od Serwisu Gwaranta podczas przyjmowania zgłoszenia reklamacyjnego oraz zgodnie z obowiązującym na dzień dokonania zgłoszenia reklamacyjnego cennikiem Serwisu Gwaranta.**
20. W przypadku, **jeśli podczas składania reklamacji Klient nie udokumentuje Gwarantowi lub Autoryzowanemu Serwisowi, że Produkt został podłączony przez osobę posiadającą aktualne uprawnienia instalatora instalacji gazowych** (brak prawidłowo wypełnionego Świadectwa podłączenia Produktu), Autoryzowany Serwis może w uzasadnionych przypadkach dokonać przyłączenia Produktu **wyłącznie odpłatnie, po ustaleniu i zaakceptowaniu przez Klienta kosztów przyłączenia Produktu.** W takim przypadku Klient nabywa prawa gwarancyjne do Produktu. Okres gwarancji liczony jest od daty pierwszego zakupu Produktu przez użytkownika końcowego.
21. Za naprawę Gwarancyjną nie uznaje się regulacji Produktu związanej z przystosowaniem go do innego rodzaju gazu niż ustawiony fabrycznie. Prace te wykonuje odpłatnie Gwarant lub Autoryzowany Serwis, po ustaleniu i zaakceptowaniu kosztów przez Klienta.
22. Po upływie Gwarancji Gwarant wykonuje naprawy odpłatnie po uzgodnieniu zakresu i kosztów naprawy z Klientem.
23. W sprawach nieuregulowanych niniejszymi Warunkami Gwarancji mają zastosowanie ogólne przepisy w zakresie gwarancji. Gwarancja nie wyłącza, nie ogranicza ani nie zawiesza uprawnień Klienta wynikających z rękopisami, stosownie do przepisów.

Załącznik nr 1 – Instrukcja obsługi i montażu Gazowej Płyty Ceramicznej DynaCook X2 typ GCH5.02.SD

Załącznik nr 2 – Świadectwo podłączenia

Instrukcja Obsługi i Montażu Gazowej Płyty Ceramicznej DynaCook X2

typ GCH5.02.SD

SPIS TREŚCI

| | |
|---|-----------|
| ŚWIADECTWO PODŁĄCZENIA | 2 |
| GWARANCJA, OBSŁUGA SERWISOWA | 3 |
| KARTA GWARANCYJNA | 3 |
| WSKAZÓWKI DOTYCZĄCE BEZPIECZEŃSTWA UŻYTKOWANIA | 7 |
| OCHRONA ŚRODOWISKA | 11 |
| • JAK OSZCZĘDZAĆ ENERGIĘ | 11 |
| • ROZPAKOWANIE | 11 |
| • USUWANIE ZUŻYTYCH URZĄDZEŃ | 11 |
| INSTRUKCJA OBSŁUGI PŁYTY DYNACOOK X2 | 12 |
| POZNAWANIE PŁYTY DYNACOOK | 12 |
| • PRZEZNACZENIE PŁYTY | 12 |
| • BUDOWA PŁYTY | 12 |
| • OBSŁUGA PŁYTY | 13 |
| <i>Przed pierwszym włączeniem płyty</i> | 13 |
| <i>Uruchomienie i regulacja mocy pól grzejnych</i> | 13 |
| <i>Funkcja szybkiego zagotowania (9.)</i> | 14 |
| <i>Funkcja automatycznego podgrzewania</i> | 15 |
| <i>FHZ System (Flexible Heating Zone)</i> | 15 |
| <i>Zabezpieczenie przed wypływem gazu</i> | 15 |
| <i>Zabezpieczenie przed dziećmi/Blokada panelu sterującego</i> | 16 |
| <i>Wskaźnik nagrzania szczątkowego (ciepła resztkowego)</i> | 16 |
| <i>Wykorzystanie ciepła spalanego gazu</i> | 17 |
| <i>Automatyczne ograniczenie czasu pracy</i> | 17 |
| • CZYSZCZENIE I KONSERWACJA | 18 |
| <i>Optymalne i rekomendowane wyposażenie do czyszczenia i konserwacji płyty</i> | 19 |
| <i>Czyszczenie szyby płyty ceramicznej</i> | 20 |
| <i>Konserwacja szyby płyty ceramicznej</i> | 22 |
| <i>Czyszczenie wylotu gorących spalin</i> | 23 |
| • POSTĘPOWANIE W SYTUACJACH AWARYJNYCH | 26 |
| INSTRUKCJA MONTAŻU | 28 |
| WYMAGANIA OGÓLNE | 28 |
| POMIESZCZENIE | 28 |
| • INSTALACJA GAZOWA | 29 |
| <i>Wskazówki dla instalatora gazowego</i> | 29 |
| <i>Gaz sieciowy (metan)</i> | 30 |
| <i>Gaz płynny (np. propan-butan)</i> | 30 |
| • INSTALACJA ELEKTRYCZNA | 31 |
| • KONTROLA I NADZÓR NAD INSTALACJĄ GAZOWĄ, ELEKTRYCZNĄ I WENTYLACYJNĄ | 31 |
| MONTAŻ PŁYTY CERAMICZNEJ | 32 |
| <i>Ważne wskazówki</i> | 32 |
| <i>Wentylacja płyty</i> | 32 |
| <i>Wycięcie otworu w blacie kuchennym i montaż płyty w blacie</i> | 34 |
| • DOSTOSOWANIE PŁYTY DO INNEGO RODZAJU GAZU | 36 |
| DANE TECHNICZNE | 36 |
| CERTYFIKAT BEZPIECZEŃSTWA | 37 |

Gratulujemy Państwu zakupu NOWOCZESNEJ gazowej płyty ceramicznej DynaCook X2. Są Państwo właścicielami ekologicznego i innowacyjnego urządzenia, które zapewni Państwu komfortowe gotowanie, niskie koszty eksploatacji i spełnia najwyższy stopień norm bezpieczeństwa. Życząc Państwu niezapomnianych wrażeń kulinarnych - dziękujemy za zaufanie okazane naszej firmie – Zespół DYNAXO.



Płytę DynaCook należy uruchomić po przeczytaniu i zrozumieniu niniejszej instrukcji.

WSKAZÓWKI DOTYCZĄCE BEZPIECZEŃSTWA UŻYTKOWANIA

SZANOWNI PAŃSTWO,

Płyta DynaCook łączy w sobie wyjątkową łatwość obsługi, doskonałą precyzję i efektywność gotowania. Prosimy Państwa o uważną lekturę niniejszej Instrukcji obsługi i montażu przed pierwszym uruchomieniem urządzenia. Zapewniamy, że po jej przeczytaniu, obsługa płyty nie będzie dla Państwa problemem. Przestrzeganie zawartych w instrukcji wskazówek uchroni Państwa przed niewłaściwym użytkowaniem. Instrukcję należy zachować i przechowywać tak, aby mieć ją zawsze pod ręką. W razie przekazywania urządzenia innemu użytkownikowi należy dołączyć również niniejszą dokumentację.

Przestrzeganie Instrukcji obsługi pozwoli Państwu uniknąć nieszczęśliwych wypadków.

Płyta DynaCook, zanim została zapakowana i wysłana do Państwa, została dokładnie sprawdzona w DYNAXO na stanowiskach kontrolnych pod względem bezpieczeństwa i funkcjonalności. Po rozpakowaniu należy sprawdzić stan urządzenia. Jeśli urządzenie jest uszkodzone, nie wolno go podłączać. **Płyta została zaprojektowana wyłącznie jako urządzenie do gotowania.** Każde inne jej zastosowanie (np. do ogrzewania pomieszczeń) jest niezgodne z jej przeznaczeniem i może być niebezpieczne. Producent zastrzega sobie możliwość dokonywania zmian niewpływających na działanie urządzenia.



Przyłączenia płyty do butli z gazem płynnym (np. propan-butan) lub do istniejącej instalacji gazowej może wykonać wyłącznie uprawniony instalator z zachowaniem wszystkich przepisów bezpieczeństwa. Przed zainstalowaniem upewnić się, czy miejscowe warunki dystrybucji (rodzaj gazu i jego ciśnienie) oraz nastawienie płyty są zgodne. Warunki nastawienia płyty podane są na tabliczce znamionowej. Płyta nie jest podłączana do przewodów odprowadzających spaliny. Powinna być zainstalowana i przyłączona zgodnie z aktualnymi przepisami instalacyjnymi. W szczególności należy uwzględnić wymagania dotyczące wentylacji.

OŚWIADCZENIE PRODUCENTA

Producent deklaruje niniejszym, że wyrób ten spełnia zasadnicze wymagania wymienionych poniżej dyrektyw/rozporządzeń europejskich:

- dyrektywy niskonapięciowej **2014/35/UE**,
- dyrektywy kompatybilności elektromagnetycznej **2014/30/UE**,
- rozporządzenia „urządzenia gazowe” **Rozporządzenie (EU) 2016/426** i dlatego wyrób został oznakowany znakiem CE oraz została wystawiona dla niego **deklaracja zgodności** udostępniana organom nadzorującym rynek.



Jeśli masz wątpliwości i nie wszystko, co przeczytałeś/-eś w instrukcji jest zrozumiałe – **zadzwoń do Centrum Serwisowego, gdzie uzyskasz wszechstronną pomoc.**
tel.: +48 606 649 549 | e-mail: serwis@dynaxo.pl | www.dynacook.pl

BEZPIECZNA OBSŁUGA

- Należy bezwzględnie przestrzegać zasad i postanowień zawartych w niniejszej instrukcji. Do obsługi płyty ceramicznej nie należy dopuszczać osób niezaznajomionych z treścią instrukcji. W ten sposób zapewniamy sobie bezpieczeństwo oraz unikamy uszkodzenia płyty.
- Należy zwracać uwagę na dzieci, aby nie bawiły się płytą ceramiczną. Bezpośredni kontakt z pracującą płytą ceramiczną grozi oparzeniem!
- Płyta ceramiczna nie jest przeznaczona do użytkowania przez osoby (w tym dzieci) o ograniczonej zdolności fizycznej, czuciowej lub psychicznej, lub osoby o braku doświadczenia lub znajomości sprzętu, chyba, że odbywa się to pod nadzorem osoby odpowiadającej za ich bezpieczeństwo i zgodnie z instrukcją użytkowania płyty ceramicznej.
- Niniejszy sprzęt może być użytkowany przez dzieci w wieku co najmniej 8 lat i przez osoby o obniżonych możliwościach fizycznych, umysłowych i osoby o braku doświadczenia i znajomości sprzętu, jeżeli zapewniony zostanie nadzór lub instruktaż odnośnie do użytkowania sprzętu w bezpieczny sposób tak, aby związane z tym zagrożenia były zrozumiałe. Dzieci nie powinny bawić się sprzętem. Dzieci bez nadzoru nie powinny wykonywać czyszczenia i konserwacji sprzętu.
- Zabrania się włączania pola grzejnego płyty ceramicznej bez uprzedniego ustawienia na nim naczyń z potrawą.
- Wylot gorących spalin musi być zawsze swobodny. Podczas gotowania poprzez wylot gorących spalin wydostają się gorące spaliny. Nie wolno go dotykać (grozi poparzeniem). W czasie pracy płyty nie wolno zastawiać/zasłaniać wylotu spalin garnkiem lub innymi przedmiotami, ścierkami, foliami etc.
- W przypadku możliwości przebywania w pomieszczeniu eksploatacji płyty ceramicznej dzieci i/lub zwierząt domowych, np. kotów, dla uniknięcia przypadkowego załączenia płyty przez dzieci i/lub zwierzęta, sugeruje się po zakończeniu gotowania załączenie w płycie blokady panelu sterującego (Zabezpieczenie przed dziećmi).
- Zagrożenie pożarem! Nigdy nie odkładać łatwopalnych przedmiotów na płytę grzejną.
- Zagrożenie pożarem! W szufladach pod płytą grzejną nie przechowywać przedmiotów łatwopalnych ani sprayów.
- Płyta nie służy do składowania na niej przedmiotów.
- Nie wolno używać powierzchni płyty jako deski do krojenia lub stołu roboczego.
- Zabrania się zawieszania nad płytą ceramiczną jakichkolwiek przedmiotów nieodpornych na temperaturę, np. ścierek, rękawic ochronnych, folii i przedmiotów z tworzyw sztucznych, gąbek etc.
- Nie wolno na płycie ceramicznej przygotowywać potraw na folii aluminiowej, w pojemnikach aluminiowych, a także w naczyniach z tworzyw sztucznych.
- Nie wolno stawiać gorących garnków, patelni na powierzchni nieodporne na wysoką temperaturę. Grozi uszkodzeniem lub pożarem.

MONTAŻ

- Płytę należy użytkować tylko po jej zabudowaniu zgodnie z Instrukcją montażu. Użytkowanie płyty zabudowanej niezgodnie z Instrukcją montażu grozi jej nieprawidłową pracą w tym m.in. złym spalaniem gazu i uwalnianiem szkodliwych i niebezpiecznych dla życia i zdrowia produktów spalania, w tym tlenku węgla, niską wydajnością procesu gotowania potraw oraz uszkodzeniem płyty.
- Wtyczka przewodu przyłączeniowego albo odłącznik płyty od zasilania elektrycznego płyty, powinny być łatwo dostępne po zainstalowaniu płyty ceramicznej.
- Meble, w których zabudowywana jest płyta, muszą być odporne na temperaturę min. 100°C. Dotyczy to oklein, krawędzi, powierzchni wykonanych z tworzyw sztucznych, klejów oraz lakierów.
- Nie zaleca się instalowania płyty w pobliżu urządzeń chłodniczych.
- Należy uważać, żeby elektryczny przewód przyłączeniowy płyty i innych urządzeń nie dotykał gorących części płyty ceramicznej.
- Należy zwrócić uwagę, aby drobny sprzęt gospodarstwa domowego wraz z przewodami nie znajdował się w bezpośredniej bliskości płyty oraz nie dotykał bezpośrednio rozgrzanej płyty ceramicznej, gdyż sprzęt ten nie jest odporny na działanie wysokich temperatur.

WENTYLACJA

- Po włączeniu płyty po raz pierwszy może pojawić się nieprzyjemny zapach nowego urządzenia. Po kilku/kilkunastu godzinach użytkowania nowej płyty zapach ustaje. Sugeruje się w pierwszych godzinach eksploatacji nowej płyty intensywne przewietrzanie pomieszczenia kuchennego i włączanie wentylacji mechanicznej (jeśli jest zainstalowana).
- Użytkowanie płyty ceramicznej do gotowania i pieczenia potraw powoduje wydzielanie się ciepła i wilgoci w pomieszczeniu, w którym płyta ceramiczna jest zainstalowana. Należy upewnić się, czy pomieszczenie, w którym eksploatowana jest płyta ceramiczna, jest dobrze przewietrzane. Należy utrzymywać w należyтым stanie otwarte, naturalne otwory wentylacyjne lub zainstalować środki wentylacji mechanicznej (okap z mechanicznym wyciągiem).
- Długotrwałe intensywne używanie urządzenia może wymagać dodatkowego przewietrzania, na przykład otwarcia okna lub bardziej skutecznej wentylacji, np. zwiększenia wydajności wentylacji mechanicznej, jeśli jest zainstalowana.
- W przypadku nieudanej próby zapalenia palnika/pola grzejnego trwającej ponad 60 sekund odłączyć dopływ gazu i przewietrzyć pomieszczenie.

INSTALACJA GAZOWA

- W RAZIE PODEJRZENIA ULATNIANIA SIĘ GAZU NIE WOLNO: zapalać zapatek, zapalniczek, palić papierosów, włączać i wyłączać odbiorników elektrycznych (np. dzwonka lub włącznika oświetlenia) oraz używać innych urządzeń elektrycznych i mechanicznych powodujących powstawanie iskry elektrycznej lub udarowej. W takim przypadku należy natychmiast zamknąć zawór odcinający gaz w instalacji gazowej doprowadzającej gaz do urządzenia i przewietrzyć pomieszczenie, a następnie wezwać osobę uprawnioną do usunięcia usterki.
- Nie wolno przyłączać do instalacji gazowej żadnych przewodów antenowych, np. radioodbiorników.
- W przypadku zapalenia się gazu uchodzącego z nieszczelnej instalacji gazowej doprowadzającej gaz do urządzenia, należy natychmiast zamknąć dopływ gazu przy pomocy zaworu odcinającego gaz w tej instalacji gazowej.
- W przypadku zapalenia się gazu uchodzącego z nieszczelnego zaworu butli gazowej należy: na butlę rzucić mokry koc, w celu ostudzenia butli i następnie zakręcić zawór na butli. Po ostudzeniu należy butlę wynieść na otwartą przestrzeń. Zabrania się powtórnej eksploatacji uszkodzonej butli.
- W przypadku przerwy w użytkowaniu płyty ceramicznej przy korzystaniu z butli gazowej należy zakręcić zawór na butli.

SYGNALIZACJA PRACY PŁYTY

- Płyta jest wyposażona w wyświetlacze stanu pracy płyty. Wyświetlacze znajdują się na panelu sterowania. Zapoznaj się z komunikatami wyświetlaczy w rozdziale **Obsługa płyty**.
- Wbudowany w układ sterowania i kontroli pracy płyty ceramicznej wskaźnik nagrzania szczątkowego (ciepła resztkowego) wskazuje, czy pola grzejne są włączone oraz czy są jeszcze gorące. Dopóki pola grzejne są gorące, będzie wyświetlana sygnalizacja wskaźnika nagrzania szczątkowego (wskaźnik ciepła resztkowego).
- **W przypadku zaniku napięcia w sieci w trakcie użytkowania płyty, skasowane zostają wszystkie nastawy mocy pól grzejnych oraz sygnalizacja gorącego pola grzejnego.** Po ponownym pojawieniu się napięcia w sieci zalecane jest zachowanie szczególnej ostrożności.



Szyba ceramiczna płyty może być gorąca, mimo że na panelu sterującym nie jest wyświetlana żadna informacja!

GORĄCE POLA GRZEJNE

- Niebezpieczeństwo poparzenia! Nigdy nie dotykać gorących pól grzejnych oraz elementów metalowych płyty. Nie dopuścić do zbliżenia się małych dzieci do płyty grzejnej.
- W przypadku braku napięcia w sieci, poprzedzonego gotowaniem na płycie, należy zachować szczególną ostrożność, ponieważ użytkowane pola grzejne są gorące i dotknięcie ich grozi poparzeniem!
- Nie należy pozostawiać płyty ceramicznej bez nadzoru podczas smażenia. Oleje i tłuszcze mogą ulec zapaleniu wskutek przegrzania lub wykipienia.
- Pole grzejne i spód garnka muszą być suche. Jeśli powierzchnia między polem grzejnym a spodem garnka jest mokra, może dojść do powstania ciśnienia pary. Ciśnienie to może sprawić, że garnek niespodziewanie „podskoczy” i może to narazić użytkownika na niebezpieczeństwo np. poparzenia.
- Nie kłaść na gorącą płytę wyrobów z tworzyw sztucznych i aluminium, np. łyżeczek, kubków, widelczyków, folii aluminiowej itd.
- Nie używać powierzchni płyty ceramicznej do składowania przedmiotów.
- Nie wolno stawiać pustych garnków, patelni na włączonym polu grzejnym. Może dojść do uszkodzeń.
- Moc pola grzejnego jest regulowana poprzez cykliczne jego włączanie i wyłączenie. Włączanie palnika (zapalenie gazu) inicjowane jest przez iskrownik (generator iskry elektrycznej) i towarzyszy mu charakterystyczny dźwięk przeskoku iskry elektrycznej.

CZYSZCZENIE, ZABRUDZENIA

- Należy przestrzegać wskazówek odnośnie pielęgnacji i czyszczenia płyty ceramicznej zgodnie z rozdziałem **Czyszczenie i konserwacja**. W razie nieprawidłowości w postępowaniu z nią, DYNAXO nie odpowiada za uszkodzenia spowodowane nieprawidłową eksploatacją, pielęgnacją i czyszczeniem płyty.
- Nie używać do czyszczenia płyty ceramicznej środków czyszczących zawierających środki ścierne, żrące – mogą powodować trwałe rysy.
- Zabrania się stawiania na rozgrzane pola grzejne naczyń z mokrym dnem, gdyż mogą spowodować nieodwracalne zmiany na płycie (nieusuwalne plamy).
- Nie należy dopuszczać do zanieczyszczenia płyty ceramicznej i zalewania jej przez wykipiny. W szczególności dotyczy to cukru, który reaguje z płytą ceramiczną, mogąc spowodować jej nieodwracalne uszkodzenie. Zabrudzenia należy usuwać na bieżąco.
- Cukier, kwasek cytrynowy, sól itp. w stanie stałym i płynnym oraz tworzywa sztuczne nie powinny dostać się na nagrzane pola grzejne.
- Jeżeli wskutek nieuwagi cukier lub tworzywa sztuczne dostaną się na gorącą płytę, w żadnym przypadku nie wolno wyłączać płyty, lecz należy zeskrobać cukier lub tworzywo ostrym skrobakiem do płyt ceramicznych. Chronić ręce przed poparzeniami i skaleczeniem – patrz: rozdział **Czyszczenie szyby płyty ceramicznej**.

USZKODZENIA CERAMIKI SZKLANEJ, NACZYNIA

- Powierzchnia grzejna płyty ceramicznej jest odporna na szok termiczny. Nie jest ona wrażliwa ani na zimno, ani na gorąco.
- Nie uderzać w powierzchnię płyty ceramicznej i unikać upuszczania przedmiotów na płytę. Uderzenia punktowe, np. upadek buteleczki z przyprawami, mogą doprowadzić do pęknięć i odprysków płyty ceramicznej.
- Zabrania się stosowania naczyń posiadających ostre krawędzie, mogących spowodować uszkodzenie płyty ceramicznej.
- Nie należy stawiać na płycie ceramicznej naczyń, których łączna masa przekracza 25 kg.
- Należy używać tylko garnków i rondli o suchym i płaskim dnie, czystych, nieposiadających ostrych krawędzi i zadziórów, gdyż w przeciwnym razie mogą powstać trwałe zadrapania płyty.
- Jeżeli powierzchnia płyty roboczej jest pęknięta, należy natychmiast odłączyć ją od zasilania elektrycznego oraz zamknąć zawór odcinający gaz w instalacji gazowej doprowadzającej gaz do urządzenia.

USTERKI TECHNICZNE

- Zabrania się użytkowania płyty niesprawnej technicznie. Wszelkie usterki płyty mogą być usuwane wyłącznie przez autoryzowany przez Producenta serwis.
- Naprawy płyty wykonywane przez osoby nieuprawnione stwarzają poważne zagrożenie dla użytkownika urządzenia!
- W każdej sytuacji spowodowanej ustereką techniczną należy bezwzględnie odłączyć zasilanie elektryczne kuchni, zamknąć zawór odcinający gaz w instalacji gazowej doprowadzającej gaz do urządzenia i zgłosić usterkę do Serwisu.
- Zabrania się dokonywania jakichkolwiek przeróbek płyty ceramicznej.
- Zabrania się samowolnego dokonywania przeróbek płyty ceramicznej na inny rodzaj gazu oraz dokonywania zmian w instalacji zasilającej. Czynności te może wykonywać wyłącznie uprawniony i autoryzowany przez Producenta instalator.
- W przypadku stwierdzenia awarii płyty, zanim wezwiesz Serwis, zapoznaj się z rozdziałem **Postępowanie w sytuacjach awaryjnych**.



Jeśli masz wątpliwości i nie wszystko, co przeczytałaś/-eś w instrukcji jest zrozumiałe – zadzwoń do **Centrum Serwisowego, gdzie uzyskasz wszechstronną pomoc.**
tel.: +48 606 649 549 | e-mail: serwis@dynaxo.pl | www.dynacook.pl



Za użytkowanie płyty ceramicznej niezgodnie z Instrukcją obsługi oraz jej montaż niezgodnie z Instrukcją montażu producent nie bierze jakiegokolwiek odpowiedzialności prawnej.

OCHRONA ŚRODOWISKA



JAK OSZCZĘDZAĆ ENERGIĘ

Kto korzysta z energii w sposób odpowiedzialny, chroni nie tylko domowy budżet, lecz działa świadomie na rzecz środowiska naturalnego. Dlatego pomóżmy i oszczędzajmy energię! A czyni się to w następujący sposób:

- Stosowanie prawidłowych naczyń do gotowania. Garnki z płaskim i grubym dnem pozwalają zaoszczędzić do 1/3 energii.
- Należy pamiętać o pokrywce, w przeciwnym razie zużycie energii wzrasta czterokrotnie!
- Dbanie o czystość pól grzejnych i den garnków. Zabrudzenia zakłócają przekazywanie ciepła – silnie przypalone zabrudzenia daje się usunąć wyłącznie środkami silnie obciążającymi środowisko naturalne.
- Unikanie niepotrzebnego „zaglądania do garnków”.
- Niewbudowywanie płyty w bezpośredniej bliskości chłodziarek/zamrażarek. Zużycie energii elektrycznej przez urządzenia chłodnicze niepotrzebnie wzrasta.
- Do małych ilości potraw należy używać małego garnka. Duży garnek wypełniony niewielką zawartością zużywa dużo energii.
- Warzywa należy gotować krótko w niewielkiej ilości wody. W ten sposób oszczędza się energię i wodę, a warzywa zachowują witaminy i związki mineralne.
- W odpowiednim momencie należy przełączyć urządzenie na niższy stopień mocy grzania.
- Należy maksymalnie wykorzystywać ciepło resztkowe (ciepło szczątkowe) płyty grzejnej oraz pola podgrzewcze. W przypadku dłuższych czasów gotowania można wyłączyć pole grzejne już od 5 do 10 minut przed zakończeniem gotowania.



ROZPAKOWANIE

Urządzenie na czas transportu zostało zabezpieczone przed uszkodzeniem. Po rozpakowaniu urządzenia prosimy Państwa o usunięcie elementów opakowania w sposób niezagrażający środowisku. Wszystkie materiały zastosowane do opakowania są nieszkodliwe dla środowiska naturalnego, w 100% nadają się do odzysku i oznakowano je odpowiednim symbolem.



Materiały opakowaniowe (woreczki polietylenowe, kawałki styropianu itp.) należy w trakcie rozpakowywania trzymać z dala od dzieci.

USUWANIE ZUŻYTYCH URZĄDZEŃ

To urządzenie jest oznaczone zgodnie z dyrektywą europejską 2002/96/WE oraz polską Ustawą o zużyтым sprzęcie elektrycznym i elektronicznym symbolem przekreślonego kontenera na odpady.



Takie oznakowanie informuje, że sprzęt ten po okresie jego użytkowania nie może być umieszczany łącznie z innymi odpadami pochodzącymi z gospodarstwa domowego. Użytkownik jest zobowiązany do oddania go prowadzącym zbieranie zużytego sprzętu elektrycznego i elektronicznego. Prowadzący zbieranie, w tym lokalne punkty zbiórki, sklepy oraz gminne jednostki tworzą odpowiedni system umożliwiający oddanie tego sprzętu.

Właściwe postępowanie ze zużyтым sprzętem elektrycznym i elektronicznym przyczynia się do uniknięcia szkodliwych dla zdrowia ludzi i środowiska naturalnego konsekwencji, wynikających z obecności składników niebezpiecznych oraz niewłaściwego składowania i przetwarzania takiego sprzętu.

INSTRUKCJA OBSŁUGI PŁYTY DynaCook X2

POZNAWANIE PŁYTY DynaCook

PRZEZNACZENIE PŁYTY

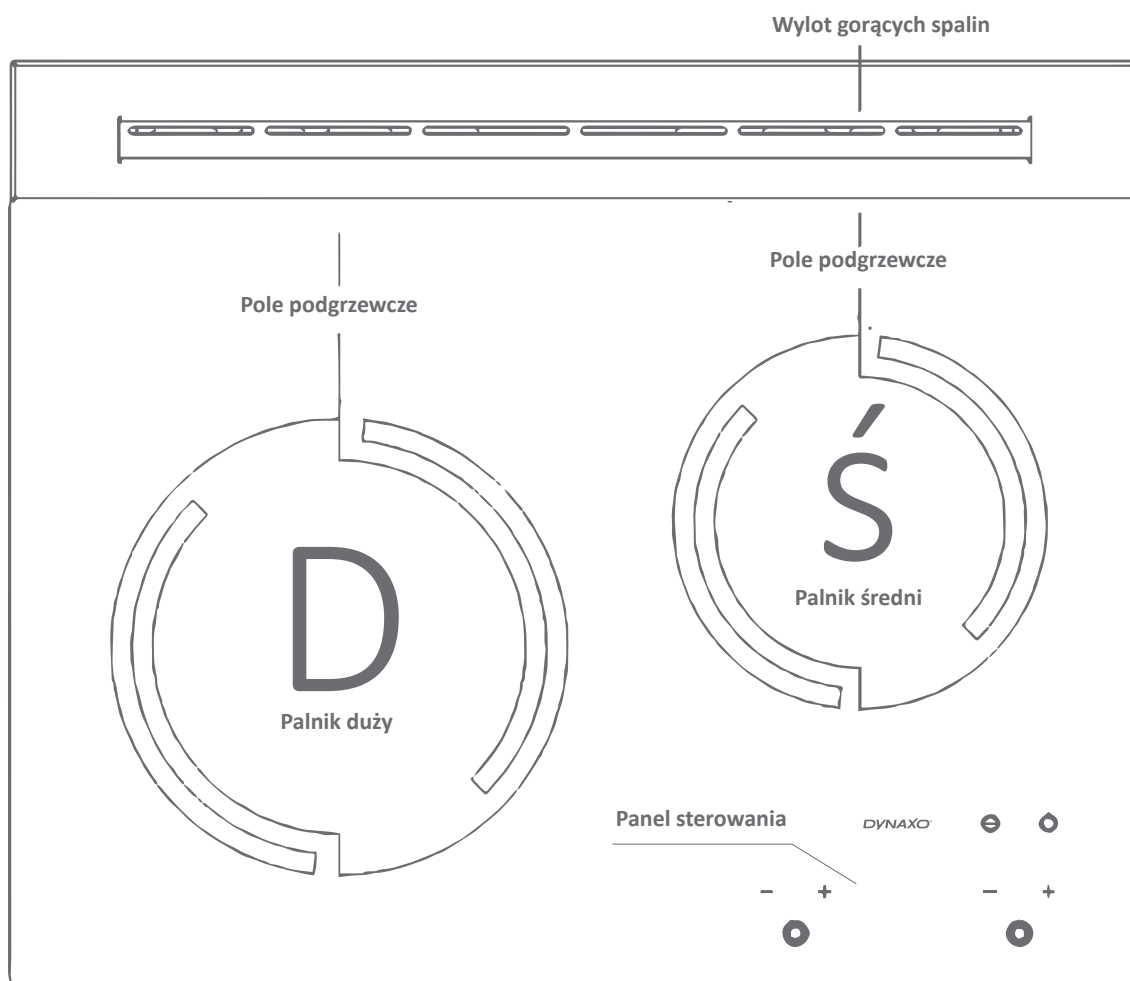
Ceramiczna płyta gazowa DynaCook X2 to najnowsza generacja gazowego sprzętu grzejnego, wykonana w technologii „gaz pod szkłem” i przystosowaną do zabudowy w blacie. Płyta przeznaczona jest wyłącznie do użytku domowego/kempingowego: gotowania, smażenia i podgrzewania potraw. Nowoczesne rozwiązania, opatentowane przez DYNAXO i zastosowane w DynaCook X2 zapewniają komfortową obsługę, niskie koszty eksploatacji oraz spełniają najwyższy stopień bezpieczeństwa opisywany przez normy.

BUDOWA PŁYTY

Ceramiczna płyta gazowa DynaCook X2 posiada 2 innowacyjne i opatentowane palniki gazowe, wyposażone w indywidualny system uruchamiania płomienia i kontroli procesu spalania gazu. Dla zapewnienia pełnego bezpieczeństwa oraz komfortu gotowania palniki gazowe kontrolowane są przez zespolony z płytą elektroniczny dotykowy panel sterujący.

Palniki przykryte są szybą ceramiczną, na której wyodrębniono graficznie pola grzejne nad strefami bezpośredniego działania palników. Sterowanie płyty jest realizowane w bezpiecznym, wyznaczonym na szybie ceramicznej obszarze, za pomocą dotykowego panelu sterowania. Zmiany w ustawieniach pracy pól grzejnych obrazowane są przy pomocy wyświetlaczy. Instalacja elektryczna ceramicznej płyty gazowej DynaCook wykonana jest jako bezpieczna (12 V DC) i zasilana jest za pomocą zasilacza (dostarczany razem z płytą) z sieci domowej 230 V AC. Stosowanie niewłaściwego napięcia zasilania jest niedopuszczalne i może wywoływać nieprawidłową pracę oraz uszkodzenia płyty.

Rys. 1 Widok ogólny płyty DynaCook X2



OBSŁUGA PŁYTY

PRZED PIERWSZYM WŁĄCZENIEM PŁYTY

- najpierw należy dokładnie oczyścić płytę ceramiczną. Płytę ceramiczną należy traktować jak powierzchnie szklane;
- wykonać czynności obsługowe z zachowaniem wskazówek bezpieczeństwa oraz zasad opisanych w niniejszej Instrukcji.



Zabrania się włączania pola grzejnego płyty ceramicznej bez uprzedniego ustawienia na nim naczynia z potrawą

URUCHOMIENIE I REGULACJA MOCY PÓL GRZEJNYCH



Wskazówki:

- płyta po włączeniu włącznikiem głównym ON/OFF, posiada aktywne (gotowe do pracy) wszystkie sensory sterowania polami grzejnymi; w przypadku, gdy w ciągu 10 sekund nie zostanie dotknięty żaden z sensorów sterowania, płyta automatycznie wyłączy się;
- po upływie kilku sekund od załączenia dowolnego stopnia mocy, pole grzejne zaczyna spalać gaz (pole grzejne pod płytą ceramiczną rozżarza się i po pełnym nagraniu przyjmuje kolor czerwony);
- celem szybkiego rozgrzania pola grzejnego dotknąć palcem sensor [-] usytuowany pod wyświetlaczem odpowiedniego pola grzejnego, które chcemy uruchomić i ustawić na wyświetlaczu pozycję „9.”, odpowiadającą maksymalnej mocy pola grzejnego;
- pulsacyjny charakter pracy pola grzejnego oznacza w praktyce, że pole grzejne w czasie, gdy nie spala gazu (kilka do kilkudziesięciu sekund w jednym cyklu), oddaje ciepło do garnka z potrawą- tym samym oszczędzamy gaz;
- pierwsze uruchomienie płyty grzejnej świeżo po wymianie butli gazowej, po zaniku gazu w instalacji gazowej lub uruchomienie po dłuższym czasie nieużywania może trwać dłużej ze względu na obecność powietrza w instalacji gazowej. Takiej czynności może towarzyszyć chwilowa, głośniejsza praca uruchamianego pola grzejnego („fuknięcie”), która jest stanem normalnym i w pełni bezpiecznym.



Jeżeli palnik (pole grzejne) nie zapali się, na wyświetlaczu poziomu mocy pola grzejnego (palnika), którego ta sytuacja dotyczy, wyświetli się komunikat „G” (patrz: Zabezpieczenie przed wypływem gazu). W takim przypadku należy odczekać przynajmniej 60 sekund przed podjęciem nowej próby załączenia pola grzejnego (palnika).

Rys. 2 Panel sterujący płyty DynaCook X2



- Każdy z sensorów [+] lub [-] jest przyporządkowany do odpowiedniego pola grzejnego i służy do nastawiania stopnia mocy grzejnej pola grzejnego.

| Wskazanie sygnalizacji mocy | Stopień mocy grzania |
|-----------------------------|----------------------|
| 1 | najniższy |
| 9. | najwyższy |

Każdy stopień mocy grzania od 1 do 9 posiada jeden stopień pośredni – jest on oznaczony cyfrą i kropką (np. 4.).

WŁĄCZANIE POLA/PÓL GRZEJNYCH

- ustawić naczynie** z zawartością na odpowiednim polu grzejnym;
- dotknąć palcem sensor włącznika głównego **ON/OFF** (na wyświetlaczach mocy pól grzejnych pojawiają się cyfry „0”),
 - w ciągu 10 sekund dotknąć palcem sensor [+]: ustawia moc pola grzejnego na stopień „9.”,
 - w ciągu 10 sekund dotknąć palcem sensor [-]: ustawia moc pola grzejnego na stopień „4”,
- kolejne dotknięcie sensora regulacji mocy pola grzejnego:
 - [+] spowoduje wyłączenie pola grzejnego i wyświetlenie „0”, a następnie zwiększanie stopnia mocy grzejnej od „1” do „9.”,
 - [-] spowoduje zmniejszanie stopnia mocy grzejnej do „1”, a następnie wyłączenie pola grzejnego i wyświetlenie „0”.

PŁYNNA REGULACJA MOCY POLA GRZEJNEGO

- jeśli dotknięcie sensora [+] będzie trwało dłużej niż 1 s. nastąpi automatyczne, płynne zwiększenie stopnia mocy grzejnej do „9.”;
- jeśli dotknięcie sensora [-] będzie trwało dłużej niż 1 s. nastąpi automatyczne, płynne zmniejszenie stopnia mocy grzejnej do „0”.

Moc pola grzejnego (stopień mocy od 1 do 9) **jest regulowana poprzez cykliczne jego włączenie i wyłączenie**. Tabela nr 1 prezentuje cykl pracy palnika w zależności od nastawionego stopnia mocy.

Tabela nr 1

| Stopień mocy | Czas pracy pola grzejnego [s] | Czas wyłączenia pola grzejnego [s] | Stopień mocy | Czas pracy pola grzejnego [s] | Czas wyłączenia pola grzejnego [s] |
|--------------|-------------------------------|------------------------------------|--------------|-------------------------------|------------------------------------|
| 1 | 6 | 54 | 5 | 30 | 30 |
| 1. | 9 | 51 | 5. | 33 | 27 |
| 2 | 12 | 48 | 6 | 36 | 24 |
| 2. | 15 | 45 | 6. | 39 | 21 |
| 3 | 18 | 42 | 7 | 42 | 18 |
| 3. | 21 | 39 | 7. | 45 | 15 |
| 4 | 24 | 36 | 8 | 48 | 12 |
| 4. | 27 | 33 | 8. | 51 | 9 |
| | | | 9 | 54 | 6 |
| | | | 9. | 60 | 0 |

WYŁĄCZANIE POLA/PÓL GRZEJNYCH

- Dotknąć jednocześnie obu sensorów [+] i [-] danego pola grzejnego, niezależnie od ustawionego stopnia mocy grzejnej lub
- Dotykać stale sensor [+] lub [-], aż do momentu ukazania się na wyświetlaczu cyfry „0” lub
- Dotknąć sensor ON/OFF przy pracującym polu/polach grzejnych, wyłącza wszystkie pola grzejne.

Po wyłączeniu pola/pól grzejnych na wyświetlaczach mocy palników (Rys. 2) może pojawić się litera „H” lub „h” - sygnalizacja gorącego pola grzejnego (patrz: **Wskaźnik nagrzania szczątkowego**).

FUNKCJA SZYBKIEGO ZAGOTOWANIA (9.)

Jak załączyć pole grzejne na stopień „9.”? – patrz **Włączanie pola/pól grzejnych**.

Funkcja szybkiego zagotowania ma na celu maksymalne przyspieszenie zagotowania (zwłaszcza dużej ilości wody), która sygnalizowana jest poprzez wyświetlenie cyfry „9.” Płyta pracuje z pełną mocą przez 30 minut (pole nie jest cyklicznie włączane/wyłączane).



Wskazówka: Po upływie 30 minut symbol kropki gaśnie i pole grzejne przechodzi w system pracy cyklicznej na poziomie mocy grzania „9”.

FUNKCJA AUTOMATYCZNEGO PODGRZEWANIA

Funkcja ta aktywuje się bez ingerencji użytkownika przy uruchomieniu danego pola grzejnego, gdy to pole jest zimne (funkcja jest nieaktywna, gdy pole jest rozgrzane). Tryb automatycznego podgrzewania wyłącza się samoczynnie i służy do szybszego osiągnięcia oczekiwanej temperatury pola grzejnego.

FHZ SYSTEM (FLEXIBLE HEATING ZONE)

Innowacyjna konstrukcja ceramicznej płyty gazowej DynaCook posiada system pól grzejnych Flexible Heating Zone (FHZ). Pole grzejne typu FHZ oznacza możliwość gotowania na danym polu grzejnym w garnkach o średnicy dna w zakresie od – do (patrz Tabela nr 2).

Tabela nr 2

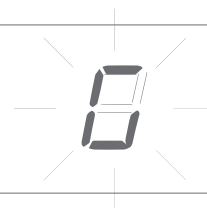
| Zakres pracy (średnica) pola grzejnego (FHZ) | | Nazwa palnika Rys. 1 (Budowa płyty) | Łączna liczba pól grzejnych na płycie |
|---|--------|--|--|
| Od | Do | | |
| 180 mm | 220 mm | Palnik duży | 1 |
| 140 mm | 180 mm | Palnik średni | 1 |

ZABEZPIECZENIE PRZED WYPŁYWEM GAZU

Płyta ceramiczna DynaCook posiada wiele systemów gwarantujących bezpieczeństwo użytkownika. Jednym z nich jest zabezpieczenie przed wypływem gazu. To sprawdzone i potwierdzone wieloma testami zabezpieczenie polegające na ciągłej kontroli procesu spalania gazu. W przypadku wystąpienia jakichkolwiek problemów ze spalaniem gazu, np. uszkodzenie iskrownika, zabezpieczenie przed wypływem gazu automatycznie odcina dopływ gazu do palnika. Na wyświetlaczu mocy pola grzejnego, którego problem dotyczy, wyświetla się litera „G” oraz słychać krótki przerywany sygnał dźwiękowy. Taki stan powoduje automatyczne zablokowanie płyty. Sposób usunięcia blokady zabezpieczenia opisuje rozdział **Postępowanie w sytuacjach awaryjnych**.



Wskazówka: Pojawienie się kodu „G” może wynikać z braku gazu, np. w butli lub sieci gazowej.



ZABEZPIECZENIE PRZED DZIEĆMI/ BLOKADA PANELU STERUJĄCEGO

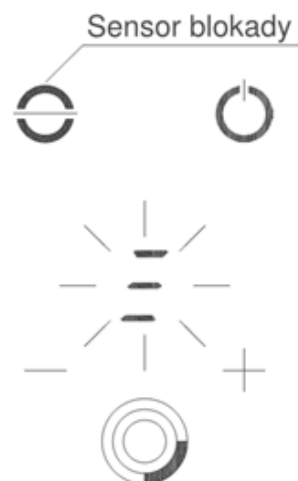
Chcąc zapobiec niekontrolowanemu uruchomieniu płyty ceramicznej (np. przez dziecko lub zwierzęta domowe, np. koty), należy wykorzystać funkcję blokady panelu sterującego.

Włączenie blokady:

- dotykać sensor blokady przez czas, co najmniej 5 s.; zaświecenie się diody sygnalizacyjnej (obok symbolu blokady) oraz sygnał dźwiękowy informują o załączeniu blokady panelu sterującego.

Wyłączenie blokady:

- dotykać sensor blokady przez czas, co najmniej 5 s.; zgaśnięcie diody sygnalizacyjnej (obok symbolu blokady) oraz sygnał dźwiękowy informują o odblokowaniu panelu sterującego.



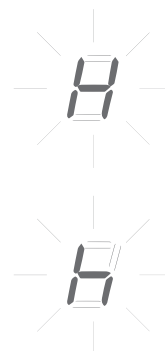
Stan zablokowania panelu sterującego objawia się niemożliwością załączenia pól grzejnych i sygnalizowany jest dźwiękiem oraz zaświeceniem diody sygnalizacyjnej (obok symbolu blokady).

WSKAŹNIK NAGRZANIA SZCZĄTKOWEGO (CIEPŁA RESZTKOWEGO)

Płyta ceramiczna wyposażona jest w dwustopniowy wskaźnik nagrzania szczątkowego (ciepła resztkowego) dla każdego pola grzejnego.

Jeśli wyświetla się „H”, jest to sygnał: „pole grzejne jest gorące”. Można na takim polu utrzymać ciepło potrawy lub roztopić kuwerturę.

Jeśli na wyświetlaczu mocy pola pojawi się „h” jest to sygnał: „pole grzejne jest ciepłe”. Wskaźnik „h” gaśnie, gdy pole grzejne ostygnie w wystarczającym stopniu.



Powierzchnia płyty grzejnej w zaznaczonych obszarach pracy pól grzejnych, pól podgrzewczych, stref wyprowadzenia gorących spalin oraz wylotu gorących spalin jest gorąca zarówno w trakcie gotowania, jak i przez pewien czas po zakończeniu gotowania, pomimo, że pola grzejne są wyłączone. Gorące pole grzejne sygnalizowane jest literą „H” lub „h”. Dlatego w czasie, kiedy wyświetlacz mocy pola grzejnego wyświetla „H” lub „h” należy zachować szczególną ostrożność i ze względu na możliwość poparzenia nie wolno dotykać pól grzejnych, pól podgrzewczych, stref wyprowadzenia gorących spalin oraz wylotu gorących spalin, ani zostawiać na nich przedmiotów nieodpornych na podwyższoną temperaturę, np. przedmiotów z tworzyw sztucznych.



Po zaniku napięcia zasilającego wskaźnik nagrzania szczątkowego zostaje wyłączony, dlatego w przypadku wystąpienia braku dostaw energii elektrycznej należy zachować szczególną ostrożność, aby nie doszło do poparzenia.

WYKORZYSTANIE CIEPŁA SPALANEGO GAZU

Ceramiczna płyta gazowa DynaCook ma pole/pola grzejne wykorzystujące ciepło spalanego gazu z pracującego palnika (pole podgrzewcze – patrz: **Budowa płyty** Rys. 1). Pole to można stosować do podgrzewania potraw, utrzymania ciepła potrawy. Używać je można również do przygotowywania potraw w brytfannie. Pole podgrzewcze, wykorzystujące ciepło spalanego gazu z pracującego palnika, jest polem grzejnym, pracującym „za darmo”. Wykorzystywanie pola podgrzewczego obniża koszty gotowania.



Pola podgrzewcze, strefy wyprowadzenia gorących spalin oraz wylot gorących spalin w przypadku pracy pól grzejnych mają wysoką temperaturę. Dotykanie ich grozi poparzeniem! Nie wolno na nich zostawiać przedmiotów nieodpornych na podwyższoną temperaturę np. przedmiotów z tworzyw sztucznych. Podczas przygotowywania potraw nie należy dopuszczać do ich wykipienia oraz należy maksymalnie ograniczać „pryskanie” tłuszczu na pola podgrzewcze, strefy wyprowadzenia gorących spalin oraz wylot gorących spalin, gdyż resztki potraw oraz tłuszczu mogą ulec przypaleniu. Takie przypalenia najlepiej usuwać przy pomocy skrobaka do płyt ceramicznych -> patrz: rozdział Czyszczenie i konserwacja.

AUTOMATYCZNE OGRANICZENIE CZASU PRACY

W celu podwyższenia niezawodności pracy oraz zapewnienia bezpieczeństwa płyta ceramiczna wyposażona jest w ogranicznik czasu pracy dla każdego z pól grzejnych. Maksymalny czas pracy zależy od wybranego stopnia mocy pola grzejnego.

Jeśli nie zmieniamy stopnia mocy przez dłuższy czas (patrz: tabela obok), wówczas takie pole grzejne automatycznie wyłączy się.

Po automatycznym wyłączeniu pola grzejnego w dowolnej chwili można wznowić gotowanie i obsługiwać poszczególne pola grzejne zgodnie z Instrukcją obsługi.

| Stopień mocy pola grzejnego | Maksymalny czas pracy pola grzejnego (h) |
|-----------------------------|--|
| 1 / 1. | 10 / 10 |
| 2 / 2. | 10 / 5 |
| 3 / 3. | 5 / 5 |
| 4 / 4. | 5 / 4 |
| 5 / 5. | 4 / 3 |
| 6 / 6. | 2,5 / 2,5 |
| 7 / 7. | 2 / 1,5 |
| 8 / 8. | 1,5 / 1,5 |
| 9 | 1 |

GARNKI

Nie wymaga się stosowania specjalnych garnków, np. jak w przypadku płyt indukcyjnych. Do płyty ceramicznej należy stosować wyłącznie naczynia przeznaczone do gotowania i pieczenia. Należy przestrzegać instrukcji ich wytwórców.



Zabrania się stosowania garnków z dnem wykonanym z „surowego” aluminium oraz miedzi.

Naczynia do gotowania posiadające dno aluminiowe lub miedziane mogą pozostawiać metaliczne przebarwienia na szybie ceramicznej, bardzo trudne do usunięcia. Szczególną ostrożność należy zachować w przypadku naczyń emaliowanych, które po przypadkowym wygotowaniu się zawartości naczynia mogą spowodować nieodwracalne uszkodzenia płyty ceramicznej.

W celu **maksymalnego skrócenia czasu gotowania** szczególnie ważne jest, aby:

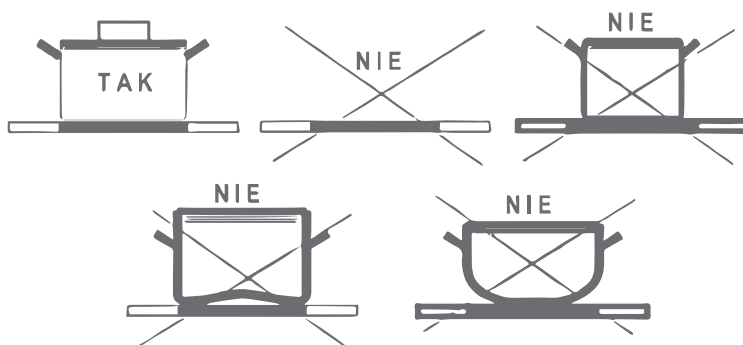
- dno garnka było płaskie, stabilne, aby garnek przylegał całą powierzchnią dna do pola grzejnego płyty ceramicznej.

Dno z ostrymi krawędziami, zadziorami i ze zwęglonymi pozostałościami potraw może podrapać płytę ceramiczną i działać na nią ściernie.

- garnek posiadał odpowiednio dobraną pokrywkę;

- średnica dna garnka była zgodna z Tabelą nr 2 (patrz: rozdział **FHZ System**)

Zabrudzone powierzchnie pól grzejnych i naczyń, uniemożliwiają pełne i ekonomiczne wykorzystanie ciepła.



CZYSZCZENIE I KONSERWACJA

Regularne czyszczenie to czynność bardzo prosta i niezajmująca wiele czasu. Najlepszym sposobem uniknięcia plam na płycie ceramicznej jest jej regularne czyszczenie po każdym gotowaniu. Dzięki temu pozostałości po gotowaniu nie przywierają zbyt mocno.



Płytę grzejną należy czyścić dopiero wtedy, gdy jest zimna.



Jeżeli powierzchnia płyty jest pęknięta, należy płytę natychmiast wyłączyć, zamknąć dopływ gazu i odłączyć prąd, aby uniknąć możliwości porażenia prądem elektrycznym. W tym celu należy wyłączyć bezpiecznik albo wyciągnąć wtyczkę zasilającą płytę z gniazdka. Następnie należy zwrócić się do Serwisu.



Nie wolno używać do usuwania zanieczyszczeń środków agresywnych lub żrących (kwasy, wodorotlenek lub podchloryn sodu etc.).



W przypadku nieprawidłowego postępowania z płytą ceramiczną w zakresie jej czyszczenia i konserwacji, producent nie ponosi odpowiedzialności z tytułu gwarancji.



Nie dopuszcza się czyszczenia zabrudzeń na szybie płyty ceramicznej środkami ściernymi np. papierem ściernym lub ścierną częścią gąbki do mycia naczyń.

Środki czyszczące oraz skrobak do płyt ceramicznych można nabyć w sklepach z chemią gospodarczą, drogeriach, sklepach ze sprzętem i akcesoriami AGD, domach towarowych. Nie wolno nanosić środka czyszczącego na gorącą szybę ceramiczną. Środek czyszczący należy zetrzeć wilgotną ściereczką przed ponownym nagraniem płyty ceramicznej. W przeciwnym razie środki czyszczące mogą działać żrąco na szybę ceramiczną.

OPTYMALNE I REKOMENDOWANE WYPOSAŻENIE DO CZYSZCZENIA I KONSERWACJI PŁYTY



Skrobak służy do usuwania przypaleń i silnych zabrudzeń na szkło (ceramicie).

Powierzchnię płyty ceramicznej należy czyścić wyłącznie wysuniętym ostrzem skrobaka, zgodnie z dołączoną do niego instrukcją użytkownika. W przeciwnym razie Klient narażony jest na uszkodzenie ciała oraz zarysowanie powierzchni płyty.



Ostrze skrobaka jest bardzo ostre. Niebezpieczeństwo skaleczenia się. Gdy skrobak nie jest używany bezwzględnie należy zabezpieczyć jego ostrze zgodnie z instrukcją producenta. Uszkodzone ostrze należy bezzwłocznie wymienić.



Rekomendowany przykład mleczka do czyszczenia (CIF Cream) płyt ceramicznych



Rekomendowany przykład mleczka (Ludwik) do konserwacji płyt ceramicznych

CZYSZCZENIE SZYBY PŁYTY CERAMICZNEJ



Płyte grzejną należy czyścić dopiero wtedy, gdy jest zimna.

Należy używać wyłącznie środków czyszczących do ceramiki szklanej oraz przestrzegać wskazówek producenta podanych na opakowaniu tych preparatów.

Przy czyszczeniu szyby ceramicznej obowiązują te same zasady, co w przypadku powierzchni szklanych. W żadnym przypadku nie stosować:

- ściernych, agresywnych lub żrących środków czyszczących,
- piasku do szorowania,
- środków do usuwania rdzy,
- myjki wysokociśnieniowej lub parowej,
- środków przeznaczonych do stosowania w zmywarce,
- środków przeznaczonych do czyszczenia piekarników.



1. Aby dokładnie wyczyścić płytę ceramiczną, należy najpierw usunąć większe zabrudzenia i resztki pokarmów skrobakiem albo gąbką przeznaczoną do czyszczenia powierzchni ceramicznych.




2. Na chłodną szybę płyty ceramicznej należy następnie nalać odpowiednią ilość odpowiedniej substancji czyszczącej i rozetrzeć ją odpowiednią gąbką/szmatką/papierem kuchennym. Odczekać 5–10 minut.



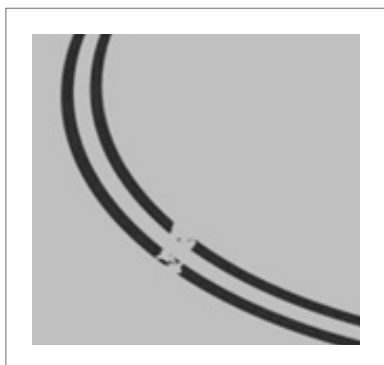
3. Następnie należy przetrzeć powierzchnię szyby wilgotną szmatką/gąbką i wytrzeć do sucha. Gotowe!



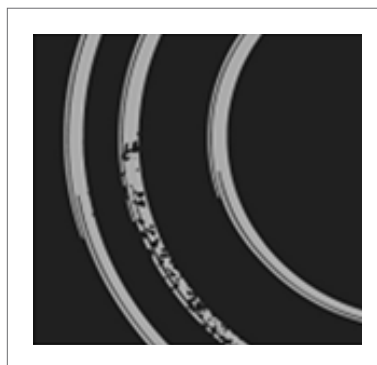
Płytkę grzejną należy czyścić dopiero wtedy, gdy jest zimna.

| Rodzaj zanieczyszczenia | Sposób czyszczenia – KOLEJNOŚĆ KROKÓW |
|--|---|
| 1. Lekkie, nieprzypalone zabrudzenia, smugi | <ul style="list-style-type: none">• zetrzeć wilgotną gąbką do mycia naczyń z niewielką ilością mleczka do czyszczenia płyt ceramicznych• po umyciu- zetrzeć szybę do sucha |
| 2. Mocno przyparte zanieczyszczenia | <ul style="list-style-type: none">• skrobakiem do czyszczenia płyt ceramicznych usunąć wszelkie przypalenia i cząstki stałe• zebrać zwilżoną gąbką/szmatką usunięte skrobakiem zabrudzenia• nanieść i rozetrzeć gąbką na silnie zabrudzonych miejscach mleczko do czyszczenia płyt ceramicznych, odczekać ok. 5-10 minut• wyczyścić szybę, używając mokrej szmatki/gąbki• zetrzeć szybę do czysta• po umyciu- wytrzeć szybę do sucha |
| 3. Plamy wapienne (np. pozostałości po wykipieniu wody) | <p>Sposób 1:</p> <ul style="list-style-type: none">• zetrzeć wilgotną gąbką do mycia naczyń z niewielką ilością mleczka do czyszczenia płyt ceramicznych• zetrzeć szybę do sucha <p>Sposób 2:</p> <ul style="list-style-type: none">• zetrzeć wilgotną gąbką zwilżoną octem spirytusowym• nasypać na mokrą plamę sodę oczyszczoną i odczekać 5 minut• zetrzeć gąbką• po umyciu- wytrzeć szybę do sucha |
| 4. Jasne plamy o zabarwieniu perłowym (pozostałości aluminium) | <p>Błyszczące się miejsca powstają na skutek zarysowań od dna garnków, szczególnie, jeśli używane są naczynia do gotowania z dnem aluminiowym lub z powodu używania nieodpowiednich środków czyszczących. Miejsca te z trudem dają się usunąć za pomocą dostępnych na rynku środków czyszczących.</p> <p>Sposób 1:</p> <ul style="list-style-type: none">• zwilżyć plamę octem spirytusowym (roztwór 10%)• odczekać 10-15 min.• nanieść na plamę (nie usuwając octu) mleczko do konserwacji płyt ceramicznych-> odczekać , aż mleczko wyschnie i utworzy skorupę• zetrzeć do sucha w/w środki• przeczyszczyć mleczkiem do konserwacji płyt ceramicznych• po umyciu- wytrzeć szybę do sucha <p>Sposób 2:</p> <ul style="list-style-type: none">• przygotować roztwór wybielacza i wody (proporcja: 1 część wybielacza na 1 część wody)• nasączyć przygotowanym roztworem ręcznik papierowy• położyć mokry, nasączony ręcznik na plamę i odczekać min. 1 godzinę• wytrzeć szybę do sucha• przeczyszczyć mleczkiem do konserwacji płyt ceramicznych• po umyciu- wytrzeć szybę do sucha <p>Czynności należy ewentualnie powtórzyć wielokrotnie.</p> |
| 5. Cukier, resztki potraw z zawartością cukru, tworzywa sztuczne, folia aluminiowa, sól, kwasek cytrynowy | <p>Nie wolno wyłączać danego pola grzejnego!</p> <ul style="list-style-type: none">• skrobakiem do czyszczenia płyt ceramicznych należy natychmiast dokładnie zeszkrobać resztki (w gorącym stanie) z gorącego pola grzejnego• po usunięciu zabrudzenia można płytkę ceramiczną wyłączyć i ostudzoną już szybę ceramiczną doczyścić w zależności od stopnia zabrudzenia zgodnie z przypadkami opisanymi powyżej w tabeli <p> Zachować ostrożność. Ryzyko poparzenia. Używać wyłącznie skrobak do czyszczenia płyt ceramicznych.</p> |

PRZYKŁADY USTEREK SZYBY PŁYTY CERAMICZNEJ NIEOBJĘTE GWARANCJĄ:



Starty nadruk dekoracyjny szyby - wynik zastosowania nieodpowiedniego środka czyszczącego.



Trwałe uszkodzenie powierzchni szyby przez cukier i produkty zawierające cukier.



Ziarenka piasku, które ewentualnie mogą spaść na płytę kuchenną podczas obierania ziemniaków, mycia sałaty itp., mogą porysować powierzchnię przy przesuwaniu garnków. Dlatego należy zwracać uwagę na to, by na płycie nie pozostawiać ziarenek piasku.



Nie dopuszcza się czyszczenia zabrudzeń na szybie płyty ceramicznej środkami ściernymi np. papierem ściernym lub ścierną częścią gąbki do mycia naczyń.

Odbarwienia i zarysowania powierzchni szyby płyty ceramicznej nie mają wpływu na działanie i stabilność pracy płyty. W większości przypadków jest to konsekwencja przypalenia resztek żywności lub przesuwania garnków i patelni (w szczególności garnków z aluminiowym lub miedzianym dnem) po powierzchni i takie odbarwienia są raczej trudne do usunięcia. Wszystkie opisane wyżej usterki mają charakter estetyczny i wynikają ze sposobu eksploatacji płyty. Usterki te nie są objęte gwarancją.

KONSERWACJA SZYBY PŁYTY CERAMICZNEJ



Płytę grzejącą należy konserwować dopiero wtedy, gdy jest zimna.

Płytę grzejącą należy konserwować za pomocą środków ochrony i konserwacji przeznaczonych do ceramiki szklanej, np. mleczka do konserwacji płyt ceramicznych. Należy przestrzegać wskazówek producenta podanych na opakowaniu tych preparatów.

CZYSZCZENIE WYLOTU GORĄCYCH SPALIN



Części metalowe płyty grzejnej należy czyścić dopiero wtedy, gdy są zimne.



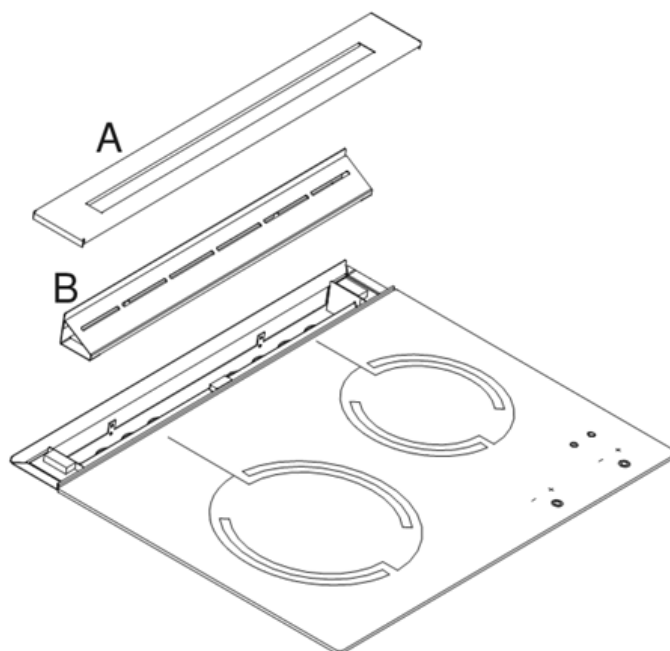
Przy czyszczeniu elementów wylotu gorących spalin zachować szczególną ostrożność, ze względu na ryzyko skażenia krawędzią blachy, z której wykonane są te elementy.



Przy czyszczeniu części metalowych nie należy używać skrobaka do czyszczenia płyt ceramicznych.

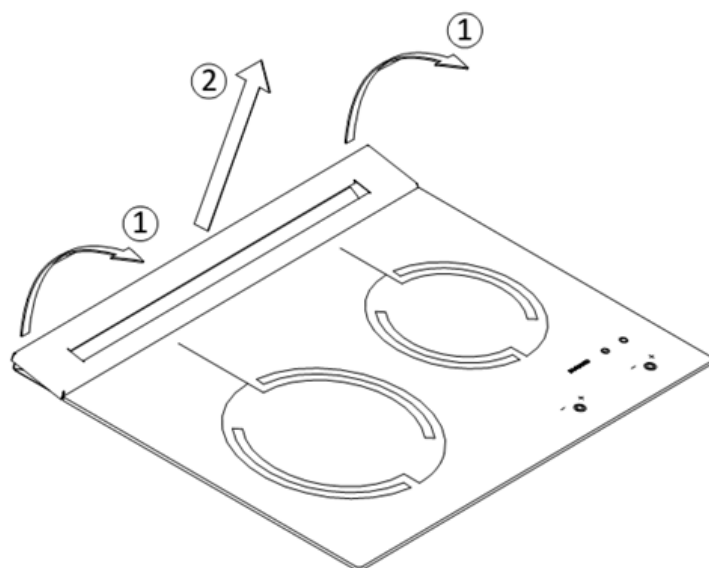


Nie dopuszcza się czyszczenia papierem ściernym zabrudzeń na szybie płyty ceramicznej.

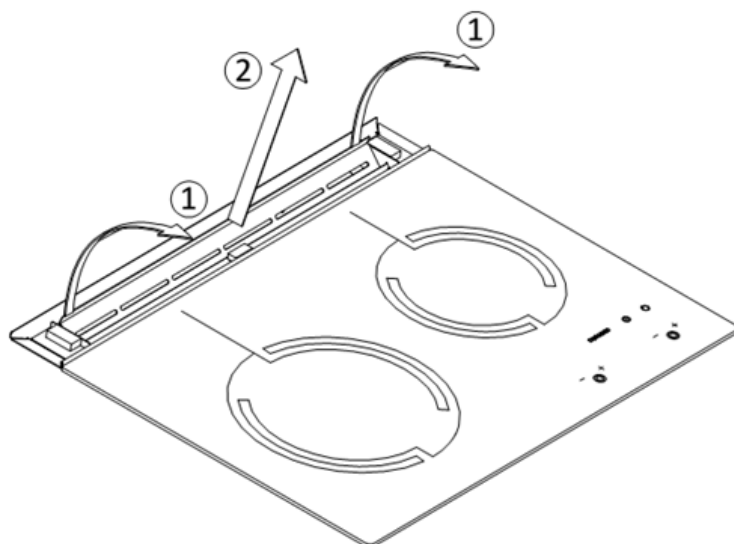


Osłona wylotu gorących spalin **(A)** wykonana jest z nierdzewnej stali szlachetnej (odporna na szorowanie i korozję).

Wkładka wylotu gorących spalin **(B)** jest zabezpieczona specjalną termoodporną powłoką lakierową (odporna na delikatne mycie).



Demontaż osłony wylotu gorących spalin (A)





Demontaż wkładki wylotu gorących spalin (B)

I. OSŁONA WYLOTU GORĄCYCH SPALIN **A** - CZYSZCZENIE



Części metalowe płyty grzejnej należy czyścić dopiero wtedy, gdy są zimne.

| Rodzaj zanieczyszczenia | Sposób czyszczenia |
|---|--|
| 1. Lekkie, nieprzypalone zabrudzenia, nacieki | a) jeśli to konieczne, zdjąć osłonę wylotu gorących spalin A b) zetrzeć lekko wilgotną gąbką do mycia naczyń z niewielką ilością mleczka do czyszczenia płyt ceramicznych c) zetrzeć do sucha d) założyć osłonę wylotu gorących spalin A |
| 2. Przypalenia | a) jeśli to konieczne zdjąć osłonę wylotu gorących spalin A b) na szorstką tkaninę szorującą lekko mokrej gąbki do mycia naczyń nałożyć mleczko do czyszczenia płyt ceramicznych, a następnie nanieść je na zabrudzoną metalową powierzchnię, odczekać ok. 5–10 minut i szorować metal c) w przypadku niemożliwości uzyskania oczekiwanej barwy metalu przejść do punktu 3 poniżej d) zetrzeć wilgotną szmatką/gąbką do mycia naczyń e) zetrzeć do sucha f) założyć osłonę wylotu gorących spalin A  Przy szorowaniu zachować kierunek wzdłuż osłony wylotu gorących spalin – zgodnie z kierunkiem rys (struktura szlif) nadanych osłonie wylotu gorących spalin. |
| 3. Bardzo silne zabrudzenia i zbrązowienie metalu | a) zdjąć osłonę wylotu gorących spalin A b) użyć papier ścierny wodny; w tym celu namoczyć papier wodą i przeszlifować nim wyłącznie metalową część wzdłuż osłony wylotu gorących spalin – zgodnie z kierunkiem rys nadanych osłonie wylotu gorących spalin; c) zetrzeć wilgotną gąbką do mycia naczyń d) zetrzeć do sucha e) założyć osłonę wylotu gorących spalin A  Uważać aby nie doszło do porysowania szyby! |

II. WKŁADKA WYLOTU GORĄCYCH SPALIN **B** - CZYSZCZENIE



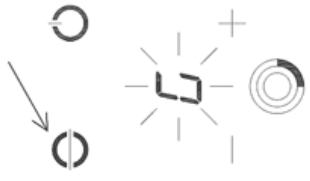


Szorowanie może uszkodzić powłokę lakierniczą wkładki B, dlatego należy unikać szorowania wkładki materiałami ściernymi, ścierną częścią gąbki, skrobakami.





| Rodzaj zanieczyszczenia | Sposób czyszczenia |
|-------------------------|--|
| Plamy, zabrudzenia | a) zdjąć osłonę wylotu gorących spalin A b) wyjąć wkładkę wylotu gorących spalin B c) używając gąbki lub ściěrki zwilżonej detergentem (płyn do mycia naczyń), zetrzeć z powierzchni wkładki wylotu gorących spalin B zabrudzenia d) włożyć wkładkę wylotu gorących spalin B e) założyć osłonę wylotu gorących spalin A |

III. PRZESTRZEŃ WYLOTU GORĄCYCH SPALIN - CZYSZCZENIE

| Rodzaj zanieczyszczenia | Sposób czyszczenia |
|--|--|
| Cząstki stałe, materiały sypkie typu: mąka, kasza, ryż etc. | a) zdjąć osłonę wylotu gorących spalin A b) wyjąć wkładkę wylotu gorących spalin B c) używając odkurzacza ze ssawką z miękkiego włosia, delikatnie usunąć cząstki stałe z przestrzeni wylotu gorących spalin d) włożyć wkładkę wylotu gorących spalin B e) założyć osłonę wylotu gorących spalin A |

POSTĘPOWANIE W SYTUACJACH AWARYJNYCH

| Lp. | Przyczyna wystąpienia | Opis sygnalizacji | Uwagi | |
|-----|---|--|--|--|
| 1. | Brak gazu – brak płomienia | <p>Świetlino</p> <p>Pulsacyjne lub ciągle wyświetlanie litery „G” lub „G” i „H” naprzemiennie,</p>  <p>na pozostałych polach pulsacyjne wyświetlanie symbolu „-”</p>  | <p>Dźwiękowa</p> <p>Krótki sygnał co 2 sek. do momentu odblokowania</p> | <p>Uwagi</p> <ol style="list-style-type: none"> Upewnić się, czy w instalacji jest gaz np. przez sprawdzenie, czy funkcjonują inne urządzenia gazowe. Odblokować płytę ceramiczną poprzez dotknięcie przez czas, co najmniej 5 sekund sensora oznaczonego symbolem blokady (patrz: szkic obok). Wykonać trzy próby uruchomienia – dowolnym sensorem regulacji mocy pola grzejnego. W przypadku dalszego pojawiania się „G” (przy pewności, że gaz jest dostarczany) wyłączyć płytę z prądu, zamknąć zawór gazu i wezwać Serwis.  |
| 2. | Blokada modułu sterującego pola grzejnego | <p>Ciągle wyświetlanie symbolu „-” na wyświetlaczu danego pola</p>  | <p>Ciągły sygnał o czasie trwania 3 sek. lub ciągły sygnał przy dotknięciu sensora</p> | <ol style="list-style-type: none"> Wyłączyć zasilanie elektryczne płyty na co najmniej 1 minutę. Sprawdzić czystość płyty ceramicznej w polu panelu sterowania, czy nie jest zasłonięta np. garnkiem lub zabrudzone. Wyczyścić. Włączyć zasilanie elektryczne płyty. Jeżeli sygnalizacja „-” dalej występuje wezwać Serwis. Można gotować na pozostałych palnikach. |
| 3. | Awaria wentylatora wyciągu spalin | <p>Pulsacyjne wyświetlanie litery „F”</p>  | <p>Krótki sygnał co 2 sek.</p> | <ol style="list-style-type: none"> Wyłączyć zasilanie elektryczne płyty na co najmniej 1 minutę. Sprawdzić czy od spodu płyty nie dostały się jakieś przedmioty, zanieczyszczenia. Włączyć zasilanie elektryczne płyty. Jeżeli sygnalizacja „F” dalej występuje wezwać serwis. |

| Lp. | Przyczyna wystąpienia | Opis sygnalizacji | Uwagi |
|-----|---|--|---|
| 4. | Przekroczenie maks. dopuszczalnej temperatury pracy płyty (przegrzanie) | <p>Światła</p> <p>Pulsacyjne wyświetlanie liter „U” i „H”</p>  | <p>Dźwiękowa</p> <p>Krótki sygnał co 2 sek. przez czas 30 sek.</p> <p>1. Odczekać minimum 30 minut do ostygnięcia płyty. W tym czasie płyta nie pozwoli się uruchomić.</p> <p>2. Sprawdzić czy wylot gorących spalin nie jest zasłonięty, zatkaany.</p> <p>3. Sprawdzić czy osłona wylotu gorących spalin (A) oraz wkładka wylotu gorących spalin (B) są prawidłowo zamontowane.</p> <p>4. Jeżeli sygnalizacja „U” występuje ponownie, wyłączyć płytę z prądu, zamknąć zawór gazu i wezwać Serwis.</p> |
| 5. | Problem z odprowadzeniem gorących spalin | <p>Ciągłe wyświetlanie litery „C”</p>  | <p>Krótki sygnał co 2 sek.</p> <p>1. Wyłączyć zasilanie elektryczne płyty na co najmniej 5 minut.</p> <p>2. Sprawdzić, czy wylot gorących spalin nie jest zasłonięty, zatkaany.</p> <p>3. Sprawdzić, czy osłona wylotu gorących spalin (A) oraz wkładka wylotu gorących spalin (B) są prawidłowo zamontowane.</p> <p>4. Włączyć zasilanie elektryczne płyty.</p> <p>5. Jeżeli sygnalizacja „C” dalej występuje, wyłączyć płytę z prądu, zamknąć zawór gazu i wezwać Serwis.</p> |
| 6. | Uszkodzenie obwodu elektrycznego | <p>Ciągłe wyświetlanie litery „E”</p>  | <p>Krótki sygnał przy dotknięciu sensora sterującego</p> <p>1. Wyłączyć zasilanie elektryczne płyty na co najmniej 1 minutę.</p> <p>2. Włączyć zasilanie elektryczne płyty.</p> <p>3. Jeżeli sygnalizacja „E” dalej występuje, wyłączyć płytę z prądu, zamknąć zawór gazu i wezwać Serwis.</p> |
| 7. | Przekroczenie maks. dopuszczalnej temperatury (przegrzanie) | <p>Pulsacyjne wyświetlanie liter „t”</p>  | <p>Krótki sygnał co 2 sek. przez czas 30 sek.</p> <p>1. Odczekać minimum 30 minut do ostygnięcia płyty. W tym czasie płyta nie pozwoli się uruchomić.</p> <p>2. Sprawdzić czy wylot gorących spalin nie jest zasłonięty, zatkaany.</p> <p>3. Sprawdzić czy osłona wylotu gorących spalin (A) oraz wkładka wylotu gorących spalin (B) są prawidłowo zamontowane.</p> <p>4. Jeżeli stan alarmowy „t” dalej występuje, wyłączyć płytę z prądu, zamknąć zawór gazu i wezwać serwis.</p> |

INSTRUKCJA MONTAŻU



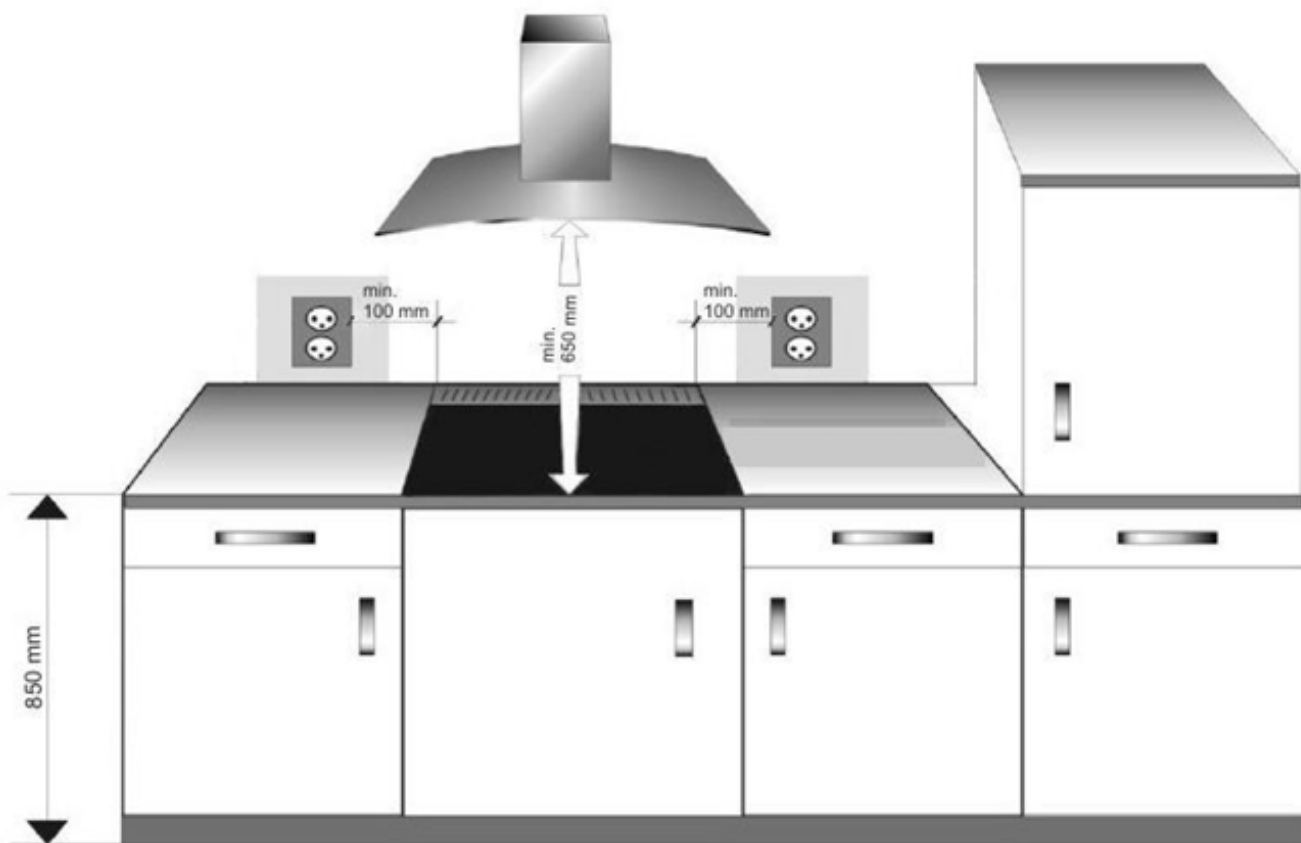
Celem uniknięcia ryzyka możliwego wypadku, konieczne jest, aby urządzenie zostało zainstalowane zgodnie z niniejszą instrukcją. Producent nie bierze żadnej odpowiedzialności prawnej za jakiegokolwiek szkody powstałe w wyniku montażu urządzenia niezgodnie z Instrukcją montażu. Jakiegokolwiek zmiana w urządzeniu dokonana przez użytkownika może być niebezpieczna i jest zabroniona!

WYMAGANIA OGÓLNE

POMIESZCZENIE

- Pomieszczenie kuchenne powinno być suche i przewiewne oraz posiadać sprawną wentylację naturalną (grawitacyjną, np. uchylone okno dachowe), odprowadzającą na zewnątrz spaliny powstałe podczas spalania gazu. Wentylacja powinna składać się z kratki wentylacyjnej i/lub okapu. Pomieszczenie powinno umożliwiać dopływ świeżego powietrza, które jest niezbędne do właściwego spalania gazu. Powietrze może być dostarczane bezpośrednio przez wentylacyjny kanał zewnętrzny znajdujący się w pomieszczeniu bądź pośrednio z sąsiednich pomieszczeń, które wyposażone są w kanały wentylacyjne wychodzące na zewnątrz.
- Okapy należy montować zgodnie ze wskazówkami podanymi w dołączonych do nich instrukcjach obsługi. Odległość pomiędzy powierzchnią płyty ceramicznej a okapem powinna wynosić min. 650 mm (Rys. 3).

Rys. 3



INSTALACJA GAZOWA



Mamy do czynienia z gazem. Dlatego gazowa płyta ceramiczna powinna być podłączona do instalacji gazowej przez uprawnionego instalatora do takiego rodzaju gazu, do jakiego została fabrycznie przystosowana. Informacja o rodzaju gazu, do jakiego jest płyta fabrycznie przystosowana, znajduje się na tabliczce znamionowej gazowej płyty ceramicznej.

Producent nie ponosi żadnej odpowiedzialności prawnej za uszkodzenia płyty ceramicznej lub inne szkody, wynikające z zasilania płyty niewłaściwym rodzajem gazu i/lub złej jakości gazu.



Przyłączenia gazowej płyty ceramicznej do butli z gazem płynnym lub do istniejącej instalacji gazowej może wykonać wyłącznie uprawniony instalator z zachowaniem wszystkich przepisów bezpieczeństwa. **Producent nie bierze żadnej odpowiedzialności prawnej za uszkodzenia płyty ceramicznej lub inne szkody powstałe w wyniku nieprawidłowego wykonania instalacji doprowadzającej gaz do płyty oraz podłączenia płyty przez osobę nieposiadającą aktualnych uprawnień gazowych.**



Używanie gazów płynnych butan (G30 3B) lub propan-butan (G30 3B/P) w temperaturach otoczenia butli i instalacji gazowej poniżej +15°C może wywołać nieprawidłową pracę płyty. W takim przypadku należy stosować wyłącznie gaz propan (G31 3P).



ZWRÓCIĆ UWAGĘ na zachowanie szczelności połączeń. Po zakończeniu instalacji płyty ceramicznej należy sprawdzić szczelność wszystkich połączeń gazowych. Do sprawdzenia szczelności nie wolno stosować ognia. Podczas kontroli szczelności gazu zaleca się zastosowanie elektronicznego, sprawdzonego pod względem typu gazu detektora gazu. W przypadku stwierdzenia nieszczelności, zawór sieci zasilania gazem powinien zostać zamknięty, a nieszczelność skutecznie usunięta.

WSKAZÓWKI DLA INSTALATORA GAZOWEGO

Gazowa płyta ceramiczna DynaCook jest wyposażona w króciec przyłączeniowy zakończony gwintem zewnętrznym R ½" (ISO 7-R1/2), który umożliwia przyłączenie płyty do instalacji gazowej.



Uprawniony instalator z ważnymi uprawnieniami gazowymi wypełnia i podpisuje Świadczenie podłączenia gazowej płyty ceramicznej. Wypełnione i podpisane Świadczenie podłączenia płyty stanowi podstawę do zachowania gwarancji na zakupioną płytę.



W trosce o Państwa bezpieczeństwo, w celu uniknięcia ryzyka zanieczyszczenia wewnętrznej instalacji gazowej płyty oraz możliwości uszkodzenia i/lub powstania nieszczelności płyty **Producent zabezpieczył króciec przyłączeniowy gazu płyty ceramicznej DynaCook zaślepką/plombą.**

Osobą upoważnioną do usunięcia zaślepki/plomby jest wyłącznie instalator przyłączający płytę do instalacji gazowej. Zaślepkę/plombę należy usunąć tuż przed przyłączeniem płyty do instalacji gazowej. Fakt ten powinien być potwierdzony przez instalatora w Świadczeniu podłączenia płyty. W przypadku stwierdzenia przez instalatora braku zaślepki/plomby na króćcu przyłączeniowym, instalator ma obowiązek odnotowania tego faktu w Świadczeniu podłączenia.

Producent nie ponosi żadnej odpowiedzialności prawnej za uszkodzenia płyty ceramicznej lub inne szkody powstałe w wyniku zdjęcia zaślepki/plomby króćca przyłączeniowego przez osobę nieupoważnioną.

INSTALATOR POWINIEN:

- **Posiadać aktualne** uprawnienia gazowe.
- **Zapoznać się** z informacjami znajdującymi się na tabliczce znamionowej gazowej płyty ceramicznej, w tym w szczególności, do jakiego rodzaju gazu płyta jest fabrycznie przystosowana. Informacje te należy porównać z warunkami dostawy gazu w miejscu instalowania płyty.
- Sprawdzić:
 - stan zaślepki/plomby na króćcu przyłączeniowym R ½"
 - skuteczność wentylacji, tj. wymiany powietrza w pomieszczeniu
 - szczelność połączeń armatury gazowej.
- **Dokonać pierwszego uruchomienia**
Instalator po zamontowaniu płyty ceramicznej musi dokonać pierwszego jej uruchomienia. Przy pierwszym uruchomieniu kuchni może wystąpić zjawisko „fukania” na wylocie gorących spalin. Jest to zjawisko normalne, spowodowane zagazowywaniem się przewodów gazowych oraz palnika. Zjawisko to ustępuje po pierwszym uruchomieniu.
- **Wypełnić i wydać użytkownikowi** Świadectwo podłączenia gazowej płyty ceramicznej, które znajduje się na początku Karty Gwarancyjnej (druga strona Instrukcji obsługi i montażu).

GAZ SIECIOWY (METAN)

Zaleca się przyłączenie płyty ceramicznej do instalacji gazowej za pomocą przyłącza elastycznego posiadającego certyfikat bezpieczeństwa. Na instalacji gazowej należy zamontować zawór odcinający dopływ gazu do płyty.

Zaleca się zamontowanie na instalacji gazowej **filtra gazu** (przykład filtra -> patrz: zdjęcie obok), zabezpieczającego przed zanieczyszczeniami gazu, które mogą zanieczyścić wewnętrzną instalację gazową płyty, zatkać dysze i uszkodzić płytę.



GAZ PŁYNNY (NP. PROPAN-BUTAN)



Nie wolno przyłączać płyty ceramicznej do instalacji z gazem płynnym w pomieszczeniach, które posiadają instalację zasilaną z sieci gazowej.



Przewód doprowadzający gaz nie powinien dotykać metalowych elementów osłony. Maksymalna długość węża elastycznego do gazów płynnych (np. propan-butan) nie powinna przekraczać 3 m. W przypadku instalacji dłuższych wymagane jest dobranie odpowiednich przekrojów przewodów doprowadzających gaz.

Płytę należy przyłączyć przy pomocy króćca do atestowanego elastycznego węża do gazów płynnych 8x1 mm, nakręcanego na króćcie przyłączeniowy płyty R ½". Na zaworze butli mocujemy reduktor do gazów płynnych o wydajności i ciśnieniu wyjściowym zgodnie z tabliczką znamionową płyty. **(rekomenduje się stosowanie reduktorów firmy GOK na butle 11 kg)**. Płytę ceramiczną łączymy z reduktorem stosując atestowany wąż elastyczny do gazów płynnych (o maks. długości 3 m), z zamocowanymi na obu końcach opaskami. Reduktor oraz wąż elastyczny muszą posiadać certyfikaty bezpieczeństwa.

Zaleca się zamontowanie na instalacji gazowej **filtra gazu** (przykład filtra -> patrz: zdjęcie obok), zabezpieczającego przed zanieczyszczeniami gazu płynnego, które mogą zanieczyścić wewnętrzną instalację gazową płyty, zatkać dysze i uszkodzić płytę.



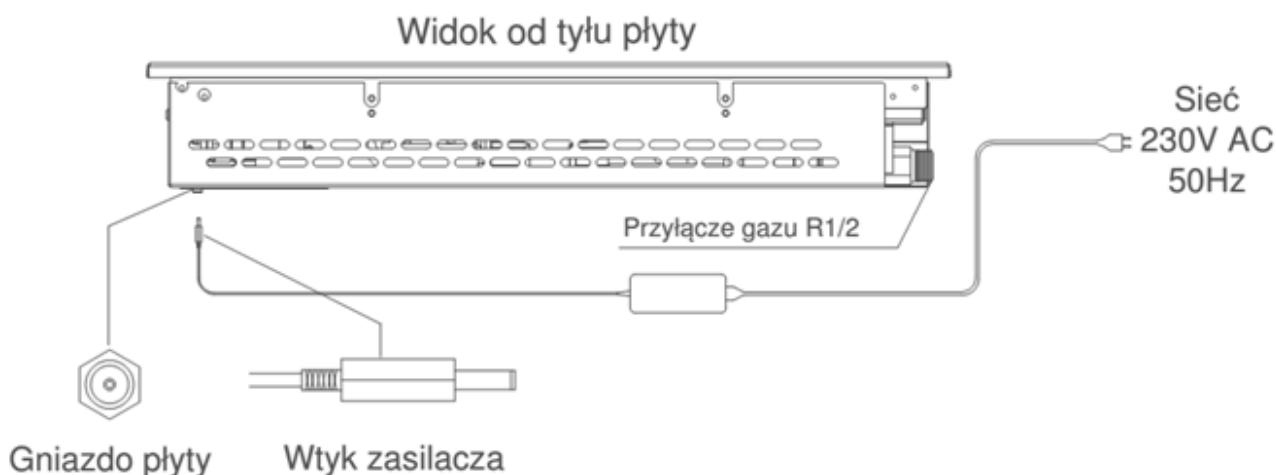
INSTALACJA ELEKTRYCZNA



Stosowanie innego zasilacza niż zalecany przez Producenta, jest niedopuszczalne, może wywoływać nieprawidłową pracę płyty oraz skutkuje utratą gwarancji.

Płyta zasilana jest napięciem bezpiecznym 12 V przy pomocy dedykowanego zasilacza, który jest na wyposażeniu płyty. W celu zapewnienia poprawnej i bezpiecznej eksploatacji gazowej płyty ceramicznej DynaCook, należy doprowadzić instalację elektryczną (230 V/50 Hz) w pobliżu miejsca użytkowania płyty ceramicznej. Gniazdo wtyczkowe instalacji elektrycznej powinno być wyposażone w styk ochronny i nie może być usytuowane bezpośrednio nad płytą ceramiczną, w odległości mniejszej niż 10 cm od boku płyty ceramicznej. Zaleca się przewidzenie odpowiednio wentylowanego miejsca na zasilacz płyty. Schemat podłączenia płyty ceramicznej DynaCook do sieci elektrycznej obrazuje Rys. 4.

Rys. 4



Nie wolno montować przewodów zasilacza w sposób umożliwiający jego ruch względem wtyku zasilania (np. przewód oparty o tylną część szuflady) oraz nadmierne naprężenie (np. zasilacz powieszony na przewodzie).

Sprawdzić czy wtyk zasilacza oraz kabel przyłączeniowy 230 V są poprawnie zamontowane (wciśnięte do końca w gniazda).

KONTROLA I NADZÓR NAD INSTALACJĄ GAZOWĄ, ELEKTRYCZNĄ I WENTYLACYJNĄ

Dla zapewnienia poprawnej i bezpiecznej eksploatacji płyty ceramicznej DynaCook, należy kontrolować stan instalacji gazowej, elektrycznej i wentylacyjnej, który powinien obejmować:

- sprawdzenie stanu technicznego w/w instalacji
- zgłaszanie uwag do właściciela/administradora budynku, w przypadku stwierdzenia jakichkolwiek nieprawidłowości w zakresie stanu technicznego w/w instalacji.

MONTAŻ PŁYTY CERAMICZNEJ



TYLKO PRAWIDŁOWY MONTAŻ ZAPEWNIĄ POPRAWNE FUNKCJONOWANIE PŁYTY, DLATEGO W PRZYPADKU JAKIKOLWIEK WĄTPLIWOŚCI W ZAKRESIE MONTAŻU PŁYTY W MEBLU KUCHENNYM BARDZO PROSIMY O KONTAKT Z CENTRUM SERWISOWYM POD NUMEREM +48 606 649 549 lub pod adresem mailowym: serwis@dynaxo.pl



NIE DOPUSZCZA SIĘ STOSOWANIA MAS PLASTYCZNYCH (np. SILIKONÓW) USZCZELNIAJĄCYCH KRAWĘDZIE PŁYTY CERAMICZNEJ Z BLATEM. W PRZYPADKU KONIECZNOŚCI NAPRAWY SERWISOWEJ, PRODUCENT I SERWIS NIE ODPOWIADAJĄ ZA JAKIEKOLWIEK SZKODY (np. USZKODZENIE POWIERZCHNI BLATU, USZKODZENIE PŁYTY CERAMICZNEJ) SPOWODOWANE NIEZASTOSOWANIEM SIĘ DO TEGO OSTRZEŻENIA.



Nie instalować urządzenia blisko łatwopalnych materiałów.

WAŻNE WSKAZÓWKI

- Meble do zabudowy muszą mieć okładzinę oraz kleje do jej przyklejenia odporne na temperaturę 100°C. Niespełnienie tego warunku może spowodować zdeformowanie powierzchni lub odklejenie okładziny;
- blat kuchenny, w którym instalujemy płytę gazową, musi być przykręcony na stałe do szafek lub trwale powiązany z segmentem meblowym;
- materiały na ścianie (tuż za wylotem gorących spalin) muszą być odporne na temperaturę 130°C;
- w przypadku zastosowania na ścianę (tuż za wylotem gorących spalin) szkła ozdobnego zaleca się użycie wyłącznie szkła hartowanego (szkło zwykłe może ulec zniszczeniu),
- dokonać podłączenia płyty do sieci gazowej zgodnie z rozdziałem **Instalacja gazowa** (podłączenia dokonuje uprawniony instalator gazowy, potwierdzając podłączenie do instalacji gazowej w Świadectwie podłączenia);
- dokonać podłączenia płyty do instalacji elektrycznej zgodnie z rozdziałem **Instalacja elektryczna**;
- po zamontowaniu płyty ceramicznej w blacie kuchennym należy sprawdzić jej działanie;
- ustawienie płyty ceramicznej powinno gwarantować swobodny dostęp do panelu sterowania płytą.

WENTYLACJA PŁYTY

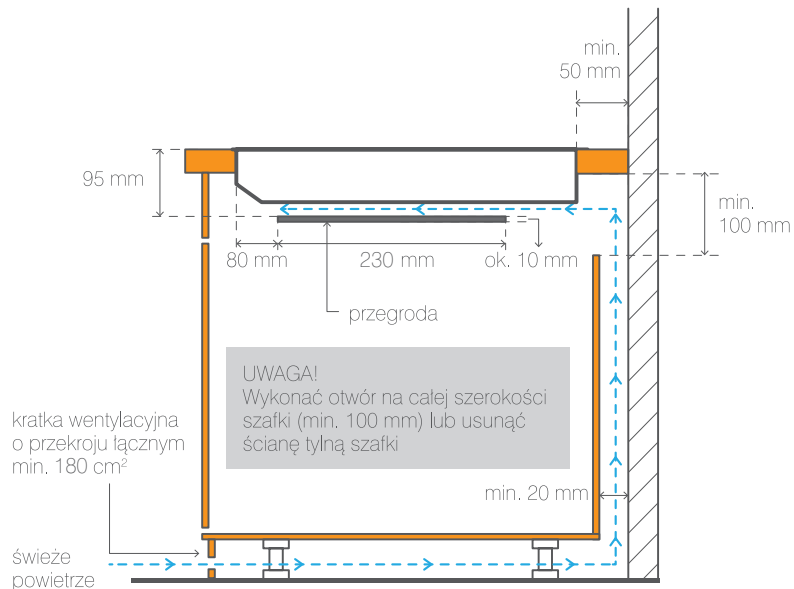
- Tylne ściany szafki, w której jest zamontowana płyta ceramiczna, musi być otwarta w obszarze wycięcia w blacie kuchennym tak, aby wymiana powietrza odbywała się swobodnie;
- wskazane jest usunięcie przedniej listwy poprzecznej szafki, aby powstał wlot dla powietrza pod płytą ceramiczną, obejmujący całą szerokość płyty;
- odstęp pomiędzy płytą ceramiczną a elementami mebli kuchennych (np. szuflady), względnie między urządzeniami zabudowanymi w tej samej szafce, co płyta, musi zostać tak dopasowany, aby zagwarantowana była dostateczna wentylacja powietrza w czasie pracy płyty;
- szczegółowe informacje o minimalnych parametrach i wymiarach zabudowy płyty zapewniających prawidłową wentylację płyty opisują Rys. 5, Rys. 6, Rys. 7.



Aby płyta ceramiczna funkcjonowała poprawnie i nie uległa uszkodzeniu należy, zapewnić jej właściwą wentylację. Zabroniony jest montaż płyty w szafkach bez zapewnienia prawidłowego dopływu świeżego powietrza.

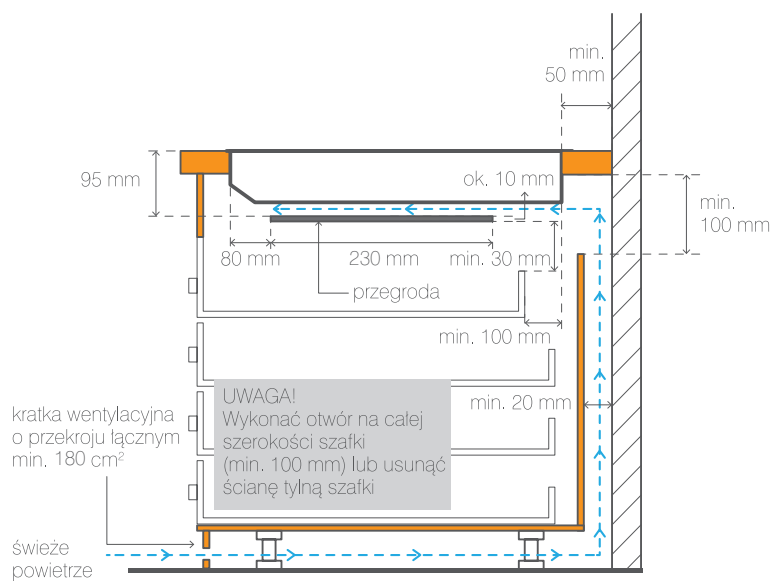
- **Zabudowa** w blacie szafki nośnej **bez szuflad i bez piekarnika** – wymagane jest zapewnienie prawidłowej wentylacji płyty, poprzez spełnienie warunków opisanych Rys. 5.

Rys. 5



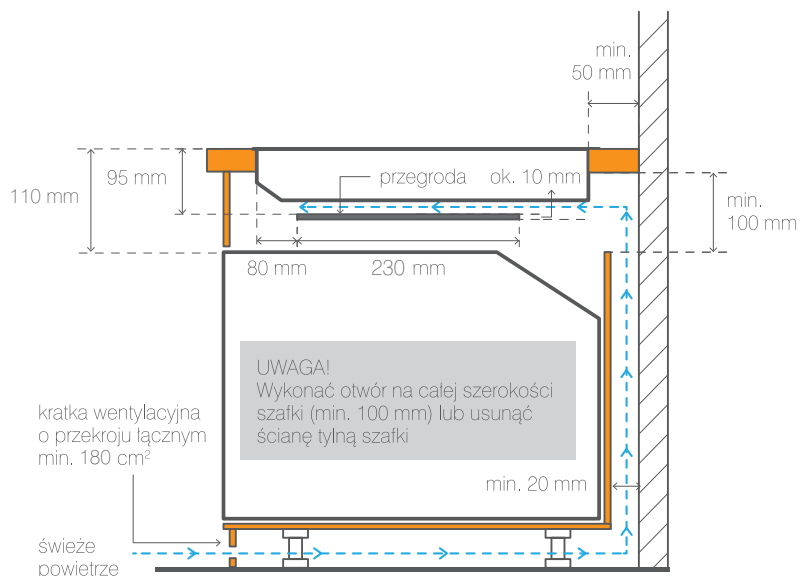
- **Zabudowa** w blacie szafki nośnej **z szufladami i bez piekarnika** – wymagane jest zapewnienie prawidłowej wentylacji płyty, poprzez spełnienie warunków opisanych Rys. 6.

Rys. 6



- **Zabudowa** w blacie szafki nośnej **ponad piekarnikiem** – wymagane jest zapewnienie prawidłowej wentylacji płyty, poprzez spełnienie warunków opisanych Rys. 7.

Rys. 7



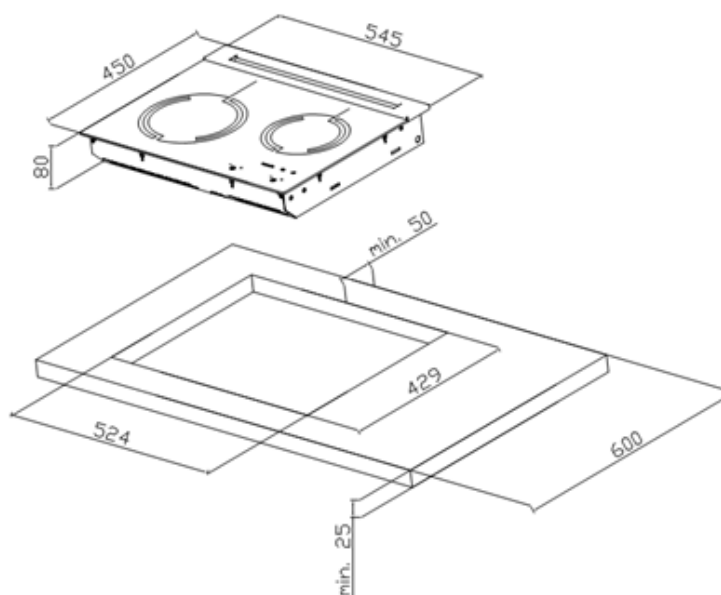
WYCIĘCIE OTWORU W BLACIE KUCHENNYM I MONTAŻ PŁYTY W BLACIE



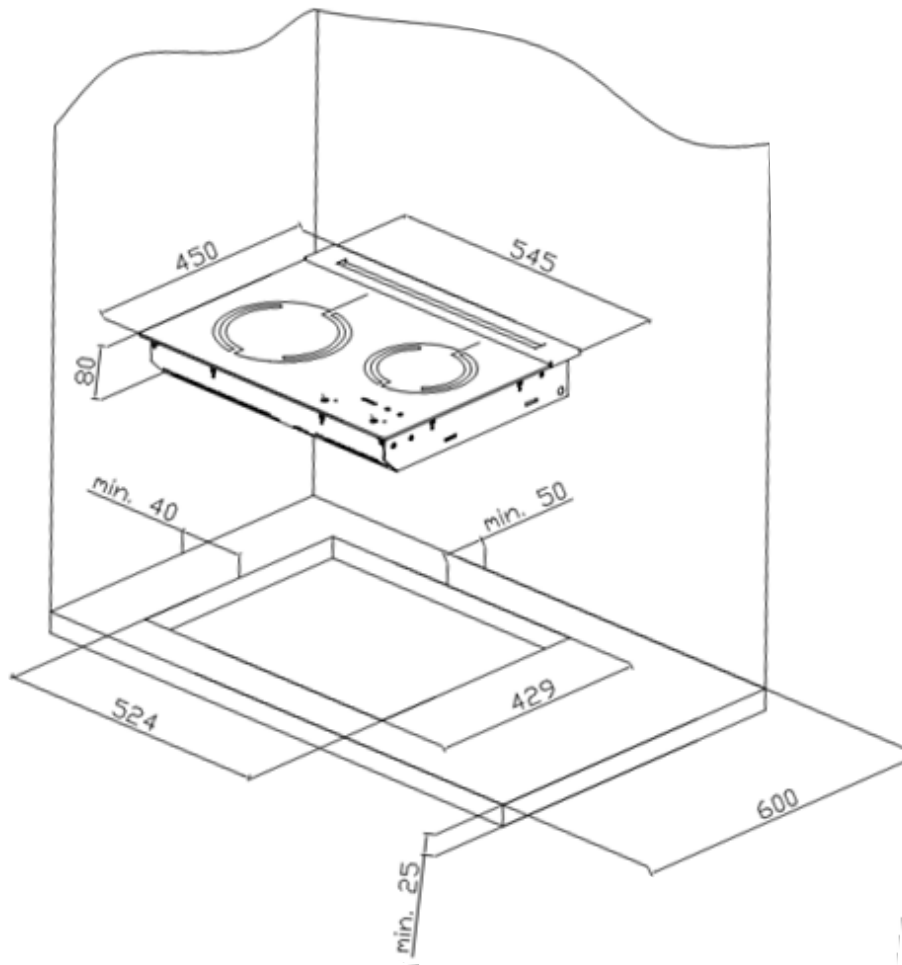
Wycięcie w blacie kuchennym należy wykonać dokładnie. Oczyszczyć blat z kurzu i pyłu.

Krok 1: W zależności od sytuacji przygotować miejsce (otwór) w blacie kuchennym wg szkicu montażowego (Rys. 8 i 9).

Rys. 8

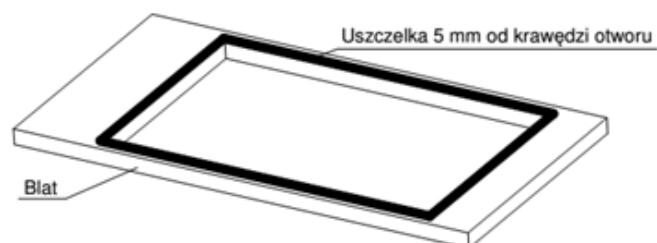


Rys. 9



Krok 2: Zabezpieczyć przecięte powierzchnie blatu lakierem wytrzymałym na temperaturę min. 100°C i wilgoć. Przed włożeniem płyty do otworu w blacie oczyścić blat i przykleić do niego załączoną uszczelkę - jeżeli uszczelka nie jest fabrycznie przyklejona do szyby płyty ceramicznej. Uszczelkę przykleić w odległości ok. 5 mm od krawędzi wyciętego otworu blatu (Rys. 10).

Rys. 10



Krok 3: Włożyć płytę w wycięty otwór i docisnąć do blatu.
Podłączyć płytę do instalacji gazowej (patrz: rozdział **Instalacja gazowa**) oraz elektrycznej (patrz: rozdział **Instalacja elektryczna**).
Sprawdzić działanie płyty.

DOSTOSOWANIE PŁYTY DO INNEGO RODZAJU GAZU

Informacja o rodzaju gazu, do jakiego płyta jest fabrycznie przystosowana, znajduje się na tabliczce znamionowej gazowej płyty ceramicznej.

Z uwagi na konstrukcję, każda płyta jest fabrycznie dostosowana przez Producenta do konkretnego rodzaju gazu. **Informacja o rodzaju gazu, który Klient będzie stosował, powinna być przekazana przez Klienta w momencie złożenia zamówienia na zakup płyty.** W przypadku wystąpienia potrzeby dostosowania płyty do innego rodzaju gazu niż fabrycznie nastawiony należy skontaktować się z **Centrum Serwisowym (tel.: +48 606 649 549, e-mail: serwis@dynaxo.pl, www.dynacook.pl)** w celu uzgodnienia warunków dostosowania płyty do innego rodzaju gazu, niż wynika to z tabliczki znamionowej płyty.



Zmiana nastawy gazu przez nieautoryzowany przez Producenta serwis jest niebezpieczna dla użytkownika i zabroniona oraz skutkuje utratą gwarancji płyty.

DANE TECHNICZNE

Tabela nr 3

| Parametry płyty | Jednostka | Rodzaj gazu | |
|-----------------|-----------|------------------------|--|
| | | G20 (2E) gaz ziemny | G30 (3B/P) propan-butan G31 (3P) propan |

Model płyty: GCH5.02.SD / Nr certyfikatu bezpieczeństwa CE: GAR1450CT0046

| Ciśnienie nominalne | mbar | 20 | 37 |
|---|------|----------------|------|
| Moc cieplna palnika średniego (patrz Budowa płyty Rys. 1) | kW | 1,90 | 1,90 |
| Moc cieplna palnika dużego (patrz Budowa płyty Rys. 1) | kW | 2,60 | 2,50 |
| Moc cieplna płyty (nominalna) | kW | 4,50 | 4,40 |
| Przyłącze gazowe | cal | R1/2 | |
| Napięcie pracy płyty | V | 12 DC | |
| Napięcie pracy zasilacza | V | 230 AC | |
| Częstotliwość prądu zasilacza | Hz | 50 | |
| Napięcie wyjściowe zasilacza | V | 12 DC | |
| Natężenie wyjściowe zasilacza | A | 5 | |
| Stopień ochrony obudowy | | IP-40 | |
| Kategoria urządzenia | | II 2E3PB/P | |
| Wymiary gabarytowe płyty (szer. x głęb. x wys.) | mm | 545x450x85 | |
| Waga płyty | kg | 10,2 | |
| Dopuszczalna temperatura otoczenia płyty | °C | od 5°C do 40°C | |

CERTYFIKAT BEZPIECZEŃSTWA

CERTYFIKAT BADANIA TYPU UE

EU TYPE EXAMINATION CERTIFICATE

Nr GAR1450CT0046



Instytut Nafty i Gazu – Państwowy Instytut Badawczy
niniejszym stwierdza, że urządzenie:

Instytut Nafty i Gazu – Państwowy Instytut Badawczy (INiG-PIB) hereby states that the appliance:

Gazowa ceramiczna płyta grzejna do wbudowania
Gas ceramic built-in hotplate

typu: **GCH*.02.SD**
type **odmiany wymienione na str 2 / variations listed on page 2**

produkowane przez: **DYNAXO Sp. z o.o.**
being manufactured by: **Popowo 2, 64-510 Wronki**

w: **DYNAXO Sp. z o.o.**
in: **Popowo 2, 64-510 Wronki**

spełnia zasadnicze wymagania zawarte w Rozporządzeniu Parlamentu Europejskiego i Rady (UE) 2016/426 z dnia 9 marca 2016 r. w sprawie urządzeń spalających paliwa gazowe oraz uchylecia dyrektywy 2009/142/WE (Dz. U. UE L 81 z dnia 31.3.2016) na podstawie przeprowadzonego badania typu UE (typ produkcji) – moduł B zgodnie z zał. III pkt 1 ww. Rozporządzenia

meets the essential requirements covered by Regulation (EU) 2016/426 of the European Parliament and of the Council of 9th March 2016 on appliances burning gaseous fuels and repealing directive 2009/142/EC (OJ EU L 81 of 31.3.2016) on the basis of EU type examination (production type) – module B according to Annex III, clause 1 of a/m Regulation

dokument odniesienia: **PN-EN 30-1-1 +A3:2013-07 [EN 30-1-1 :2008+A3 :2013]**
document of reference **PN-EN 30-1-3+A1 :2008 [EN 30-1-3 :2003+A1:2006]**
PN-EN 30-1-4 :2012 [EN 30-1-4 :2012]

raporty z badań: **3314A114, 3314A214, 4121A115, 4665A118**
test reports:

nr dokumentacji: **DC-711-10-2018**
documentation file No.

certyfiakat ważny do: **3 września 2028**
certificate is valid until: **3rd September 2028**

stron / pages: **2**

Kierownik
Biura Certyfikacji
Certification Office Manager

Magdalena Swat



Dyrektor Instytutu Nafty i Gazu
Państwowego Instytutu Badawczego
*Director of Instytut Nafty i Gazu
Państwowy Instytut Badawczy*

Maria Ciechanowska

Wydanie / issue 1, Kraków, 04-09-2018



INSTYTUT NAFTY I GAZU – Państwowy Instytut Badawczy
PL 31-503 Kraków, ul. Lubicz 25 A
tel.: +48 12 421 00 33 www.inig.pl office@inig.pl

BIURO CERTYFIKACJI
tel.: +48 12 430 38 64 e-mail:
swat@inig.pl



AC 010

DYNAXO®

Centrum Serwisowe: tel.: +48 606 649 549
e-mail: serwis@dynaxo.pl | www.dynacook.pl

DYNAXO Sp. z o.o.
Popowo 2A | 64-510 Wronki