

KRS2DE39W
LRS2DF39W
LRS2DF39X



ET Külmütuskapp
LV Ledusskapis
LT Šaldytuvas
PL Chłodziarka

Kasutusjuhend 2
Lietošanas instrukcija 20
Naudojimo instrukcija 38
Instrukcja obsługi 56



Electrolux

SISUKORD

1. OHUTUSINFO.....	2
2. OHUTUSJUHISED.....	4
3. PAIGALDAMINE.....	6
4. JUHTPANEEL.....	9
5. IGAPÄEVANE KASUTAMINE.....	11
6. VIHJEID JA NÄPUNÄITEID.....	13
7. PUHASTUS JA HOOLDUS.....	13
8. VEAOTSING.....	14
9. HELID.....	18
10. TEHNILISED ANDMED.....	18
11. TEAVE TESTIMISASUTUSTELE.....	18

MÕELDES SINULE

Täname teid selle Electroluxi seadme ostmise eest. Olete valinud toote, mille loomisel on rakendatud pikaajalist professionaalset kogemust ja innovatsiooni. Nutika ja stiilse disaini kõrval ei ole unustatud ka teid. Ükskõik, millal Te seda ka ei kasuta – suurepärase tulemustes võite Te alati alati kindel olla.

Teretulemast Electroluxi!

Külastage meie veebisaiti:



Nõuandeid, brošüüre, veaotsingu, teavet teeninduse ja parandusvõimaluste kohta:

www.electrolux.com/support



Registreerige oma toode parema teeninduse saamiseks:

www.registerelectrolux.com



Ostke lisaseadmeid, tarvikuid ja originaalvaruosi:


www.electrolux.com/shop

KLIENDITEENINDUS

Soovitame alati kasutada originaalvaruosi.

Teenindusse pöördumisel peaksid teil olema varuks järgmised andmed: Mudel, tootenumber (PNC), seerianumber.

Andmed leiate seadme andmesildilt.

 Hoiatus / oluline ohutusinfo

 Üldine informatsioon ja nõuanded

 Keskkonnateave

Jäetakse õigus teha muutusi.

1. OHUTUSINFO

Enne seadme paigaldamist ja kasutamist lugege kaasasolev juhend tähelepanelikult läbi. Tootja ei võta endale vastutust vigastuste või varalise kahju eest, mis

on tingitud paigaldusnõuete eiramisest või väärast kasutusest. Hoidke kasutusjuhend kindlas kohas alles, et saaksite seda vajadusel vaadata.

1.1 Laste ja ohustatud inimeste turvalisus

- Üle 8-aastased lapsed ning füüsilise, sensoorse või vaimse erivajadusega või oskuste ja teadmisteta inimesed võivad seda seadet kasutada vaid järelvalve olemasolul ja juhul, kui neid on õpetatud seadet turvaliselt kasutama ning nad mõistavad seadme kasutamiseiga kaasnevaid ohte.
- 3 kuni 8-aastased lapsed võivad seadmesse toiduaineid panna ja neid sealt välja võtta, kui neid on eelnevalt põhjalikult juhendatud.
- Ulatusliku või keeruka puudega isikud võivad seda seadet kasutada juhul, kui neid on eelnevalt põhjalikult juhendatud.
- Alla 3-aastased lapsed tuleks seadmest eemal hoida, kui täiskasvanu nende tegevust ei jälgi.
- Ärge lubage lastel seadmega mängida.
- Ilma järelvalveta ei tohi lastet seadet puhastada ega hooldustoiminguid läbi viia.
- Hoidke pakendimaterjal lastele kättesaamatus kohas ja kõrvaldage see nõuetekohaselt.

1.2 Üldine ohutus

- See seade on mõeldud kasutamiseks koduses majapidamises või muudes sarnastes kohtades, näiteks:
 - talumajapidamistes; personalile mõeldud köökides kauplustes, kontorites ja mujal;
 - Hotellides, motellides ja muudes majutuskohtades.
- Vältimaks toidu riknemist järgige järgmisi juhiseid:
 - ärge jätke ust liiga kauaks lahti;
 - puhastage regulaarselt toiduga kokkupuutuvaid pindu ning juurdepääsetavaid tühjendussüsteeme;

- hoidke külmikus värsket liha ja kala sobivates nõudes, nii et need ei puutuks kokku teiste toiduainetega.
- HOIATUS! Hoidke ventilatsiooniavad vabad nii eraldiseisva kui ka sisseehitatud seadme puhul.
- HOIATUS! Ärge kasutage sulamisprotsessi kiirendamiseks mehhaanilisi ega muid vahendeid – kasutage ainult tooja soovitatud tarvikuid.
- HOIATUS! Vältige külmutusagensi süsteemi kahjustamist.
- HOIATUS! Ärge kasutage toiduainete hoidmiseks mõeldud osades elektrilisi seadmeid, kui need pole tootja poolt spetsiaalselt soovitatud.
- Ärge kasutage seadme puhastamiseks vee- või aurupihustit.
- Puhastage seadet pehme niiske lapiga. Kasutage ainult neutraalseid pesuaineid. Ärge kasutage abrasiivseid tooteid, küürimisšvamme, lahusteid ega metallist esemeid.
- Kui seade jääb pikaks ajaks tühjaks, lülitage see välja, sulatage, puhastage, kuivatage ja jätke uks lahti, et vältida seadme sisemuses hallituse tekkimist.
- Ärge hoidke selles seadmes süttivaid aineid ega plahvatusohtlikke esemeid (nt aerosoolpihusteid).
- Kui toitejuhe on vigastatud, laske see ohutuse mõttes välja vahetada tootja, selle volitatud hooldekeskuses või lihtsalt kvalifitseeritud isiku poolt.

2. OHUTUSJUHISED

2.1 Paigaldamine



HOIATUS!

Seadet tohib paigaldada ainult kvalifitseeritud tehnik.

- Eemaldage kõik pakkematerjalid.
- Kahjustatud seadet ei tohi paigaldada ega kasutada.
- Järgige seadmega kaasasolevaid paigaldusjuhiseid.
- Kuna seade on raske, olge selle liigutamisel ettevaatlik. Kasutage töökindaid ja kinnisi jalanõusid.
- Jälgige, et õhk saaks seadme ümber vabalt liikuda.
- Esmakordsel paigaldamisel või ukse avamissuuna muutmisel oodake enne elektrivõrku ühendamist vähemalt 4 tundi. See on vajalik selleks, et õli saaks kompressorisse tagasi valguda.
- Enne mis tahes toimingute läbiviimist (nt ukse avamissuuna muutmine) eemaldage toitejuhe seinakontaktist.

- Ärge paigutage seadet radiaatorite, pliitide ega ahjude lähedusse.
- Ärge jätke seadet vihma kätte.
- Ärge paigutage seadet otsese päikesevalgusega kohta.
- Ärge paigaldage seda seadet liiga niiskesse või liiga külma kohta.
- Seadme teise kohta viimisel tõstke seda esiservast, et vältida põranda kriimustamist.

2.2 Elektriühendus



HOIATUS!

Tulekahju- ja elektrilöögioht!



HOIATUS!

Seadme paigaldamisel veenduge, et toitejuhe kulgeks vabalt ega oleks vigastatud.



HOIATUS!

Ärge kasutage mitmikpistikuid ega pikenduskaableid.

- Seade peab olema maandatud.
- Kontrollige, kas andmeplaadil olevad elektrianndmed vastavad teie kohaliku vooluvõrgu näitajatele.
- Kasutage alati nõuetekohaselt paigaldatud elektriohutut pistikupesast.
- Veenduge, et te elektrilisi osi ei vigastaks (nt toitepistikut, toitejuhet, kompressorit). Elektriliste osade vahetamiseks pöörduge volitatud teeninduskeskusesse või elektriku poole.
- Toitejuhe peab jääma toitepistikust allapoole.
- Ühendage toitepistik seinakontakti alles pärast paigalduse lõpuleviimist. Veenduge, et pärast paigaldamist säilib juurdepääs toitepistikule.
- Seadet vooluvõrgust eemaldades ärge tõmmake toitekaablist. Võtke alati kinni pistikust.

2.3 Kasutamine



HOIATUS!

Vigastuse, põletuse, elektrilöögi või tulekahjuoht!



Seade sisaldab isobutaani (R600a), so looduslik gaas, millel puudub oluline keskkonnamõju. Olge ettevaatlik, et te isobutaani sisaldavat külmutusainesüsteemi ei vigastaks.

- Ärge muutke seadme tehnilisi omadusi.
- Ärge pange seadmesse muid elektriseadmeid (nt jäätisevalmistajat), kui see pole tootja poolt ette nähtud.
- Kui külmutusagens on viga saanud, siis veenduge, ega seadmest ei tule leeki või suitsu. Õhutage ruum korralikult.
- Jälgige, et kuumad esemed ei puutuks vastu seadme plastpindu.
- Ärge hoidke seadmes süttivaid gaase ega vedelikke.
- Ärge pange süttivaid või süttiva ainega määratud esemeid seadmesse, selle lähedusse või peale.
- Ärge katsuge kompressorit ega kondensaatorit. Need on kuumad.

2.4 Sisevalgustus



HOIATUS!

Elektrilöögi oht!

- Teave selles seadmes olevate lampide ja eraldi müüdavate varulampide kohta: Need lambid taluvad ka koduste majapidamisseadmete äärmuslikumaid tingimusi, näiteks temperatuuri, vibratsiooni, niiskust või on mõeldud edastama infot seadme tööoleku kohta. Need pole mõeldud kasutamiseks muudes rakendustes ega sobi ruumide valgustamiseks.

2.5 Puhastus ja hooldus



HOIATUS!

Seadme vigastamise või kahjustamise oht!

- Enne hooldust lülitage seade välja ja ühendage toitepistik pistikupesast lahti.
- Selle seadme jahutusüksus sisaldab süsivesinikke. Süsteemi tohib hooldada ja laadida ainult kvalifitseeritud tehnik.

- Kontrollige regulaarselt külmiku äravooluava; vajadusel puhastage. Kui äravooluava on ummistunud, koguneb sulamisvesi seadme põhjale.

2.6 Teenindus

- Seadme parandamiseks võtke ühendust volitatud teeninduskeskusega. Kasutage ainult originaalvaruosi.
- Pidage meeles, et kui olete parandanud seadet ise või lasknud seda teha ebapädeval isikul, võib see kahjustada seadme ohutust ja muuta garantii kehtetuks.
- Pärast mudeli tootmise lõpetamist on 7 aasta jooksul saadaval järgmised tagavaraosad: termostaadid, temperatuuriandurid, trükkplaadid, valgusallikad, uksekäepidemed, uksehinged, lahtrid ja korvid. Pidage meeles, et mõned tagavaraosad on saadaval ainult ametlikele parandajatele ning et mõned tagavaraosad ei pruugi kõigile mudelitele sobida.

- Uksetihendid on saadaval 10 aasta jooksul pärast mudeli tootmise lõpetamist.

2.7 Jäätmekäitlus



HOIATUS!

Lämbumis- või vigastusoht!

- Eemaldage seade vooluvõrgust.
- Lõigake toitekaabel seadme küljest lahti ja visake ära.
- Eemaldage uksekäepide, et vältida laste ja loomade seadmesse lõksujäämist.
- Selle seadme külmutusagensi süsteem ja isolatsioonimaterjalid on osoonisõbralikud.
- Isolatsioonivaht sisaldab tuleohtlikku gaasi. Seadme õige kõrvaldamise kohta saate täpsemaid juhiseid kohalikust omavalitsusest.
- Ärge vigastage soojusvaheti läheduses paiknevat jahutusüksust.

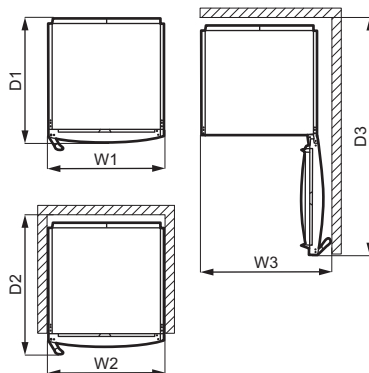
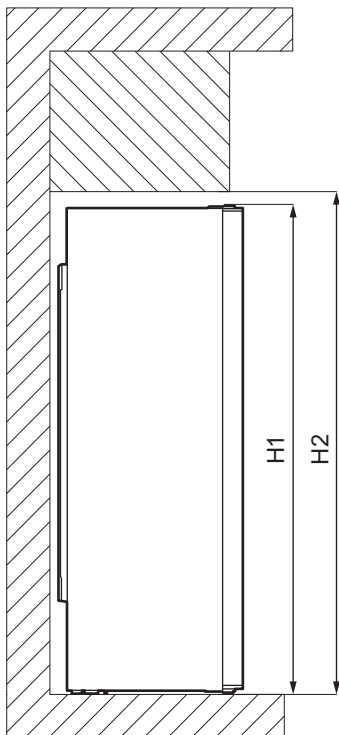
3. PAIGALDAMINE



HOIATUS!

Vt ohutust käsitlevaid peatükke.

3.1 Mõõtmed



Üldmõõtmed ¹		
H1	mm	1860
W1	mm	595
D1	mm	635

¹ seadme kõrgus, laius ja sügavus ilma käepideme ja tugijalgadeta

Kasutamiseks vajalik ruum ²		
H2	mm	1900
W2	mm	600
D2	mm	706

² seadme kõrgus, laius ja sügavus koos käepideme ja tugijalgadega pluss jahutava õhu vabaks ringluseks vajalik ruum

Üldine kasutamiseks vajalik ruum ³		
H2	mm	1900
W3	mm	660
D3	mm	1213

³ seadme kõrgus, laius ja sügavus koos käepideme ja tugijalgadega pluss jahutava õhu vabaks ringluseks vajalik ruum pluss minimaalne ukse avamiseks vajalik ruum, mis võimaldab eemaldada kõiki seadme sisemisi komponente

3.2 Asukoht



Näpunäiteid ühendamise kohta leiate paigaldusjuhistest.

See seade ei ole mõeldud kasutamiseks sisseehitatuna.

Kui eraldiseisva seadme paigaldamisel ettenähtud vajalikke vahekaugusi muudetakse, töötab seade küll õigesti, kuid selle energiatarve võib vähesel määral suureneeda.

Seadme parima toimimise tagamiseks ei tohiks seda paigaldada soojusallikate lähedusse (ahi, kamin, pliit, radiaator jms) või otsese päikesevalguse kätte. Jälgige, et õhk saaks ka seadme taga vabalt liikuda.

Seade tuleb paigaldada kuiva, hästiventileeritavasse siseruumi.

Kui seade asetatakse seinale kinnitatud kapi alla, peab tagatud olema korpuse ja seinakapi vaheline ettenähtud minimaalne kaugus. Ideaalsetes oludes ei tuleks seadet eenduvate seinamoodulite alla paigutada. Seadme all olevad reguleeritavad jalad tagavad selle, et seade on loodis.



ETTEVAATUST!

Kui paigutate seadme seinale vastu, kasutage kaasaolevaid vahepuksid või järgige paigaldusjuhistes toodud minimaalset vahemaad.



ETTEVAATUST!

Kui paigaldate seadme seinale äärde, vaadake paigaldusjuhiseid, et näha minimaalset nõutavat seinale ja seadme uksehingede vahekaugust, nii et seadmest sisemiste detailide väljavõtmisel (näiteks puhastamise ajal) jääks ukse avamiseks piisavalt ruumi.

See seade on ette nähtud kasutamiseks siseruumis, mille temperatuur on vahemikus 10°C kuni 43°C.



Seadme õige töö on tagatud ainult ette nähtud temperatuurivahemikus.



Kui te pole kindel, kuhu seade paigaldada, siis pöörduge müüja, klienditeeninduse või lähima volitatud teeninduskeskuse poole.



Seadet peab saama eemaldada vooluvõrgust. Seetõttu peab see olema kergesti ligipääsetav ka pärast paigaldamist.

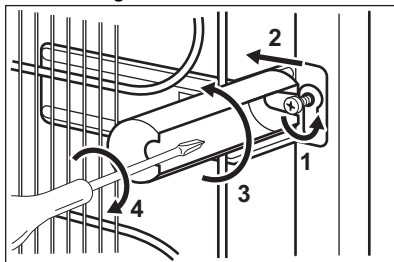
3.3 Elektriühendus

- Enne vooluvõrguga ühendamist veenduge, et andmesildil olevad elektririided vastavad teie kohalikule vooluvõrgule.
- Seade peab olema maandatud. Toitekaabli pistikul on selle jaoks vastav kontakt. Kui pistikupesa ei ole maandatud, konsulteerige pädeva elektrikuga ja ühendage seade eraldi maandusjuhiga, mis vastab kehtivatele normidele.
- Seadme ohutusmeetmete eiramisel vabaneb tootja mis tahes vastutusest.
- See seade vastab EÜ direktiividele.

3.4 Tagumised vahepuksid

Dokumentide kotist leiab ka kaks vahepuksit.

1. Keerake kruvi lahti.
2. Paigutage vahepuks kruvi alla.
3. Keerake vahepuks õigesse asendisse.
4. Kinnitage kruvid uuesti.



3.5 Ukse avamissuuna muutmine

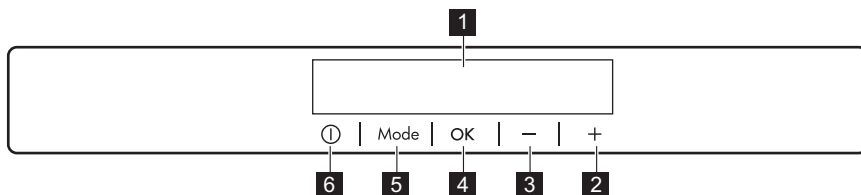
Teavet paigaldamise ja ukse avamissuuna muutmise kohta leiate eraldi dokumendist.



ETTEVAATUST!

Ukse avamissuuna muutmisel asetage pöranda kaitsmiseks maha vastupidav materjal.

4. JUHTPANEEL

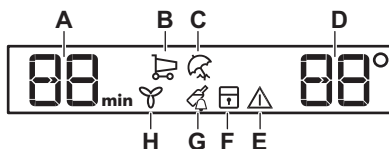


- | | |
|--|-----------------|
| 1 Näidik | 5 Mode |
| 2 Temperatuuri tõstmise nupp | 6 ON/OFF |
| 3 Temperatuuri vähendamise nupp | |
| 4 OK | |

Nuputoonide eelmääratud heli saab muuta, vajutades mõne sekundi jooksul korraka Mode-nuppu ja temperatuuri

alandamise nuppu. Teistkordne vajutamine taastab algsede.

4.1 Näidik



- A. Taimeri indikaator
- B. FASTCOOL-funktsioon
- C. Holiday-režiim
- D. Temperatuuri indikaator
- E. Hoiatuse indikaator
- F. ChildLock-funktsioon
- G. DrinksChill-funktsioon
- H. DYNAMICAIR-funktsioon

4.2 Sisselülitamine

- Ühendage toitepistik pistikupesasse.
- Kui ekraan on väljas, vajutage seadme ON/OFF-nuppu. Temperatuurinäidikatel kuvatakse määratud vaiketemperatuur. Teise temperatuuri määramiseks vt jaotist "Temperatuuri reguleerimine".

Kui ekraanil kuvatakse "dEMo", vt jaotist "Veaoitsing".

4.3 Väljalülitamine

- Vajutage ON/OFF sekundit seadme nuppu 3. Ekraan lülitub välja.
- Ühendage toitepistik pistikupesast lahti.

4.4 Temperatuuri reguleerimine

Seadme temperatuuri saab määrata temperatuuriregulaatoreid vajutades. Soovitav vaiketemperatuur:

- +4°C külmiku jaoks

Külmiku temperatuurivahemik võib olla 2°C kuni 8°C.

Temperatuuri indikaatorid näitavad määratud temperatuuri.



Määratud temperatuur saavutatakse 24 tunni pärast. Pärast elektrikatkestust jääb määratud temperatuur salvestatuks.

4.5 FASTCOOL-funktsioon

Kui külmikusektsiooni tuleb korraga paigutada suur hulk toitu (näiteks pärast sisseostude tegemist), on soovitatav aktiveerida funktsioon FASTCOOL, et toit kiiremini maha jahutada ja vältida külmutuskapis juba olevate toitude soojenemist.

1. Vajutage Mode, kuni ilmub vastav ikoon.

Funktsiooni FASTCOOL indikaator vilgub.

2. Kinnitamiseks vajutage OK. Kuvatakse indikaator FASTCOOL. Funktsiooni ajaks lülitub ventilaator automaatselt sisse.

See funktsioon lülitub automaatselt välja ligikaudu 6 tunni pärast.

Funktsiooni FASTCOOL saate soovi korral ka enne selle automaatset lõppu välja lülitada toimingut korrates või valides külmiku jaoks teise temperatuuri.

4.6 Holiday-režiim

See režiim võimaldab hoida külmikut tühjana pikal puhkuseperioodil, ilma halva lõhna tekkimiseta.

1. Vajutage Mode, kuni ilmub vastav ikoon.

Funktsiooni Holiday indikaator vilgub. Temperatuurinäidikul kuvatakse valitud temperatuur.

2. Kinnitamiseks vajutage OK. Kuvatakse indikaator Holiday.



See režiim lülitub pärast teistsuguse temperatuuri valimist välja.

4.7 DYNAMICAIR-funktsioon

Külmikusektsioon on varustatud seadeldisega, mis võimaldab toiduainete kiiret jahutamist ja hoiab sektsioonis ühtlasema temperatuuri.

See seadeldis lülitub vajadusel automaatselt või käsitsi sisse.

Funktsiooni sisselülitamiseks tehke järgmist.

1. Vajutage nuppu Mode, kuni ilmub vastav ikoon. Funktsiooni DYNAMICAIR indikaator vilgub.
2. Kinnitamiseks vajutage nuppu OK. Kuvatakse indikaator DYNAMICAIR.

Et funktsioon välja lülitada, korrake toimingut, kuni DYNAMICAIR indikaator kustub.



Kui funktsioon aktiveeritakse automaatselt, siis funktsiooni DYNAMICAIR-indikaatorit ei kuvata (vt "Igapäevane kasutamine"). Funktsiooni DYNAMICAIR sisselülitamine suurendab tarbitava energia hulka.

Dünaamilise õhu seadeldis katkestab töö, kui uks on lahti ja jätkab tööd kohe pärast ukse sulgemist.

4.8 ChildLock-funktsioon

Lülitage sisse ChildLock-funktsioon, et lukustada nupud juhusliku sisselülitamise eest.

1. Vajutage Mode, kuni ilmub vastav ikoon.

Funktsiooni ChildLock indikaator vilgub.

2. Vajutage kinnitamiseks OK. Kuvatakse indikaator ChildLock. Et ChildLock-funktsioon välja lülitada, korrake toimingut, kuni ChildLock-indikaator kustub.

4.9 DrinksChill-funktsioon

Funktsioon DrinksChill on mõeldud valitud ajaks helisignaali seadmiseks, mis on kasulik variant näiteks juhul, kui mõnda toiduainet tuleb retsepti järgi külmikus teatud aeg jahutada.

1. Vajutage Mode, kuni ilmub vastav ikoon.
Funktsiooni DrinksChill indikaator vilgub. Mõneks sekundiks kuvab taimer määratud aja (30 minutit).
2. Taimeriga valitud aja muutmiseks vahemikus 1 kuni 90 minutit vajutage taimeri reguleerimisnuppu.
3. Vajutage kinnitamiseks OK.
Kuvatakse indikaator DrinksChill. Taimer hakkab vilkuma (min). Pöördloenduse lõppedes hakkab "0 min"-indikaator vilkuma ja kõlab helisignaali. Helisignaali väljalülitamiseks ja funktsiooni lõpetamiseks vajutage nuppu OK.

Et funktsioon välja lülitada, korrake toimingut, kuni DrinksChill kustub.

- i** Aega saab pöördloenduse ajal ja enne lõppu alati muuta, vajutades temperatuuri vähendamise või suurendamise nuppu.

5. IGAPÄEVANE KASUTAMINE



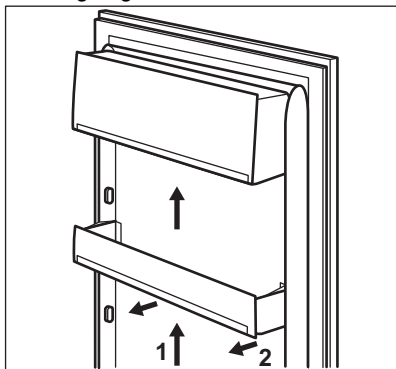
ETTEVAATUST!

Külmik ei ole sobiv seade toiduainete külmutamiseks.

5.1 Ukseriulite paigutamine

Erineva suurusega toidupakendite hoiustamiseks saab ukseriuleid paigutada erinevatele kõrgustele.

1. Tõmmake riulit ülespoole, kuni see lahti tuleb.
2. Paigutage soovikohaselt ümber.



4.10 Lahtise ukse signaal

Kui külmiku uks on jäänud lahti juba 5 minutiks, kõlab helisignaali ja hoiatusindikaator vilgub.

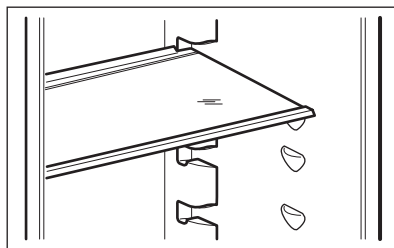
Signaal vaikib, kui te ukse sulgete. Signaali ajal saab heli välja lülitada, kui vajutate suvalist nuppu.



Kui nuppu ei vajutata, lülitub helisignaali automaatselt umbes tunni aja pärast välja, et ümbruskonda mitte häirida.

5.2 Liigutatavad riulid

Külmiku seintel on mitu siini, mille abil saab riuleid paigaldada nii, nagu teile meeldib.



Õige õhuringluse tagamiseks ärge eemaldage klaasriulit, mis asub juurviljasahtli kohal.

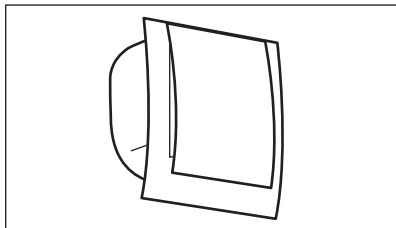
5.3 Juurviljasahtlid

Seadme alumises osas asuvad spetsiaalsed juurviljadele ja puuviljadele mõeldud sahtlid.

5.4 DYNAMICAIR

Külmikusektsioon on varustatud seadeldisega, mis võimaldab toiduainete kiiret jahutamist ja hoiab sektsioonis ühtlasema temperatuuri.

See seadeldis lülitub vajadusel automaatselt sisse.



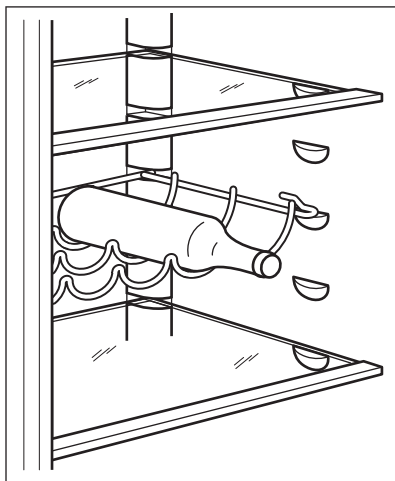
Seadeldise saab vajadusel ka käsitsi sisse lülitada (vt jaotist "Funktsioon DYNAMICAIR").

- i** Ventilaator töötab ainult siis, kui uks on suletud.

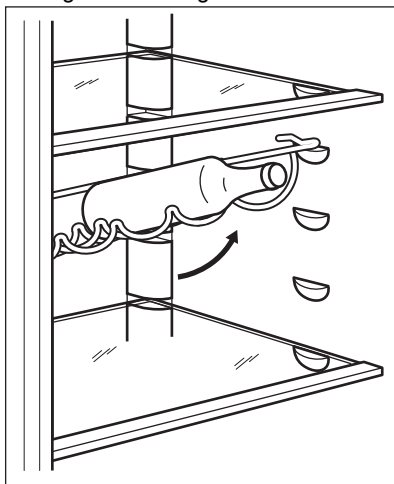
5.5 Pudelirest

1. Asetage pudelid (suuga ettepoole) eelnevalt paika pandud riiulile.

- i** Kui rest on paigutatud horisontaalselt, asetage sinna ainult kinnised pudelid.



2. Pudeliresti saab kallutada, et hoiustada juba avatud pudeleid. Selleks paigutage riiuli eesmised klambrid ühe taseme võrra tagumistest kõrgemale.



6. VIHJEID JA NÄPUNÄITEID

6.1 Näpunäiteid energia säästmiseks

- : Energia edukaim säästmine on tagatud seadme allosas olevate sahtlite konfiguratsiooni ja ühtlaselt paiknevate riulitega. Ukse küljes olevate lahtrite paigutus energiatarbimist ei mõjuta.
- Ärge avage ust sageli ja ärge jätke ust lahti kauemaks kui vaja.
- Ärge valige liiga kõrget temperatuuri, et energiat säästa, kui toiduainete kirjelduses teisiti ei öelda.
- Kui ruumi temperatuur on kõrge või kui seade on täis ja temperatuur on seatud madalale tasemele, võib kompressor pidevalt töötada, põhjustades härmatise või jää tekkimist aurustil. Sellisel juhul seadke temperatuur kõrgemale tasemele, et võimaldada automaatset sulatamist ja sel viisil energiat kokku hoida.
- Tagage hea ventilatsioon. Ärge katke ventilatsioonivahendid või -võret.

6.2 Soovitusi värskete toidu säilitamiseks külmikus

- Sobivaim temperatuur, mis tagab värskete toidu säilimise, on +4°C või sellest madalam. Kõrgem temperatuur külmikus võib toiduainete säilivusaega lühendada.
- Toidu värskuse ja lõhna säilitamiseks katke see kinni.
- Kindlasti tuleks nii vedelikke kui muud toitu säilitada kinnistes anumates, et vältida maitse ja lõhna laialikandumist.
- Toore ja kuumutatud toidu ristsaastumise ärahoidmiseks katke

küpsetatud toit kinni ja hoidke seda tootetest toiduainetest eemal.

- Külmutatud toitu soovitatakse sulatada külmikus.
- Ärge pange külmikusse sooja toitu. Enne külmikusse panekut jahutage toit toatemperatuurini.
- Toidu raiskamise vältimiseks asetage uuemad toiduained alati tahapoole.

6.3 Näpunäiteid toidu säilitamiseks külmikus

- Liha (igasugune): mähkige sobivasse pakendisse ja pange juurviljasahtli kohal olevale klaasriiulile. Liha säilitusaeg on 1-2 päeva.
- Puu- ja köögiviljad: puhastage põhjalikult (eemaldage muld) ja asetage spetsiaalsesse sahtlisse (juurviljasahtlisse).
- Eksootilisi puuvilju (banaane, mangosid, papaiaat jms) pole soovitatav külmikusse panna.
- Juurvilju, nagu tomatid, kartulid, sibulad või küüslauk ei tohiks külmikusse panna.
- Või ja juust: pange õhukindlasse nõusse või mässige fooliumi või polüetüleenist kotti ning suruge sealt õhku välja niipalju kui võimalik.
- Pudelikud: keerake peale kork ja paigutage ukse küljes olevale pudeliriivile või pudelirestile (kui see on olemas).
- Et kiirendada toiduainete jahtumist, on soovitatav sisse lülitada ventilaator. Dünaamilise õhu sisselülitamine tagab külmikus ühtlasema temperatuuri.
- Vaadake alati toiduainete säilituskuupäeva, et teada, kui kaua neid hoida võib.

7. PUHASTUS JA HOOLDUS



HOIATUS!

Vt ohutust käsitlevaid peatükke.

7.1 Sisemuse puhastamine

Enne seadme esmakordset kasutamist peske leige vee ja neutraalse seebiga üle seadme sisemus ja kõik sisetarvikud, et eemaldada uuele tootele omane lõhn, seejärel kuivatage täielikult.

**ETTEVAATUST!**

Ärge kasutage pesuaineid, abrasiivpulbreid, kloori- või õlipõhiseid puhastusvahendeid, sest need võivad seadme pinda kahjustada.

**ETTEVAATUST!**

Seadme tarvikuid ega osi ei tohi pesta nõudepesumasinas.

7.2 Regulaarne puhastamine

Seadet tuleb regulaarselt puhastada:

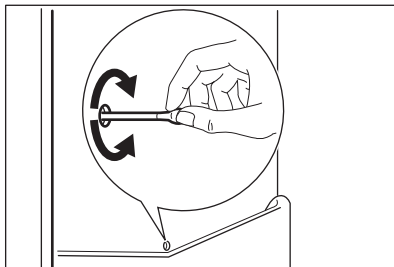
1. Puhastage seadme sisemus ja tarvikud sooja vee ja neutraalse pesuvahendiga.
2. Kontrollige regulaarselt uksetihendeid ja pühkige need puhtaks, eemaldades mustuse ja prahi.
3. Loputage ja kuivatage põhjalikult.

7.3 Külmiiku sulatamine

Tavakasutuse käigus eemaldatakse härmatis külmiikusektsiooni aurustist automaatselt. Sulamisvesi nõrgub mööda renni spetsiaalsesse seadme

tagaküljel kompressori kohal asuvasse anumasse, kus see aurustub.

Puhastage regulaarselt külmiiku sees keskel olevat äravooluava auk, et ära hoida vee kogunemist ja külmiiku olevatesse toiduainetes imbumist.



7.4 Seadme mittekasutamise periood

Kui seadet pikema aja jooksul ei kasutata, siis rakendage järgmisi ohutusmeetmeid:

1. Ühendage seade vooluvõrgust lahti.
2. Eemaldage kõik toiduained.
3. Puhastage seade ja kõik tarvikud.
4. Jätke uks lahti, et vältida halva lõhna tekkimist.

8. VEAOTSING

**HOIATUS!**



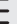
Vt ohutust käsitlevaid peatükke.

8.1 Mida teha, kui...

Probleem	Võimalik põhjus	Lahendus
Seade ei tööta.	Seade on välja lülitatud.	Lülitage seade sisse.
	Toitepistik ei ole korralikult pistikupesasse ühendatud.	Ühendage toitepistik korralikult pistikupesasse.
	Pistikupesasse ei ole voolu.	Ühendage pistikupesasse mõni muu elektriseade. Võtke ühendust kvalifitseeritud elektrikuga.
Seade teeb liiga palju müra.	Seade ei ole paigutatud tasapinnaliselt.	Kontrollige, kas seade paikneb stabiilselt.

Probleem	Võimalik põhjus	Lahendus
Heli- või visuaalne hoiatus on sees.	Seade on hiljuti sisse lülitatud.	Vt jaotist "Avatud ukse hoiatus" või "Kõrge temperatuuri hoiatus".
	Temperatuur seadmes on liiga kõrge.	Vt jaotist "Avatud ukse hoiatus" või "Kõrge temperatuuri hoiatus".
	Uks on jäänud lahti.	Sulgege uks.
Kompressor töötab pidevalt.	Temperatuur on valesti valetud.	Vt jaotist "Juhtpaneel".
	Panite külmikusse korralla liiga palju toiduaineid.	Oodake mõni tund, seejärel kontrollige uuesti temperatuuri.
	Ruumi temperatuur on liiga kõrge.	Vt jaotist "Paigaldamine".
	Seadmesse paigutatud toit oli liiga soe.	Enne toidu hoiustamist laske sel jahtuda toatemperatuurini.
	Seadme uks ei ole korralikult suletud.	Vt jaotist "Ukse sulgemine".
	Funktsioon FASTCOOL on sisse lülitatud.	Vt jaotist "Funktsioon FASTCOOL".
	Kompressor ei hakka kohe tööle pärast "FASTCOOL" vajutamist või pärast temperatuuri muutmist.	Kompressor käivitub mõne aja pärast.
Uks ei ole õiges asendis või on vastu ventilatsioonivõret.	Seade on loodist väljas.	Vt paigaldusjuhiseid.
Uks ei avaneb raskelt.	Üritasite ust avada liiga kiiresti pärast selle sulgemist.	Pärast ukse sulgemist ja enne selle uuesti avamist oodake mõni sekund.
Lamp ei põle.	Lamp on ooterežiimis.	Sulgege ja avage uks.
	Valgusti on rikkis.	Pöörduge lähimasse teeninduskeskuse.
Härmatist ja jääd on liiga palju.	Seadme uks ei ole korralikult suletud.	Vt jaotist "Ukse sulgemine".
	Tihend on deformeerunud või must.	Vt jaotist "Ukse sulgemine".
	Toiduained ei ole korralikult pakendatud.	Pakendage toiduained paremini.

Probleem	Võimalik põhjus	Lahendus
	Temperatuur on valesti valitud.	Vt jaotist "Juhtpaneel".
	Seade on väga täis ja valitud on madalaim temperatuur.	Valige kõrgem temperatuur. Vt jaotist "Juhtpaneel".
	Seadme valitud temperatuur on liiga madal ja ümbritsev temperatuur liiga kõrge.	Valige kõrgem temperatuur. Vt jaotist "Juhtpaneel".
Vesi voolab mööda külmutuskapi tagapaneeli.	Automaatse sulamisprotsessi ajal sulab tagapaneelil olev härmatis.	See on normaalne.
Külmiku tagaseinal on liiga palju kondensvett.	Ust on avatud liiga tihti.	Avage ust ainult vajadusel.
	Uks polnud täielikult suletud.	Kontrollige, kas uks on korralikult suletud.
	Toit ei ole korralikult sisse pakitud.	Enne toidu hoiulepanekut mässige toit sobivasse pakendisse.
Külmiku sees voolab vesi.	Toiduained takistavad vee valgumist veekogumisnõusse.	Veenduge, et toiduained ei puutuks tagapaneeli.
	Vee väljavooluava on ummistunud.	Puhastage vee väljavooluava.
Põrandal on vett.	Sulamisvee väljavooluava ei ole ühendatud kompressori kohal asuva aurustumisrenniga.	Suunake sulamisvee väljavoolujuhik aurustumisrenni.
Temperatuuri ei saa määrata.	Sisse on lülitatud "FASTCOOL-funktsioon".	Lülitage "FASTCOOL-funktsioon" käsitsi välja või oodake, kuni funktsioon automaatselt valitud temperatuurile lähtestub. Vt jaotist "FASTCOOL-funktsioon".
Temperatuur seadmes on liiga madal/kõrge.	Temperatuur ei ole õigesti seadistatud.	Valige kõrgem/madalam temperatuur.
	Seadme uks ei ole korralikult suletud.	Vt jaotist "Ukse sulgemine".
	Toidu temperatuur on liiga kõrge.	Laske toiduainetel jahtuda toatemperatuurini, enne kui need külmikusse asetate.

Probleem	Võimalik põhjus	Lahendus
	Hoiustasite korraga liiga palju toiduaineid.	Ärge pange külmikusse korraga liiga palju toitu.
	Ust on avatud liiga tihti.	Avage uks ainult vajadusel.
	Funktsioon FASTCOOL on sisse lülitatud.	Vt jaotist "Funktsioon FASTCOOL".
	Seadmes ei ole külma õhu ringlust.	Veenduge, et seadmes on tagatud külma õhu ringlus. Vt jaotist "Vihjeid ja näpunäiteid".
Ekraanil kuvatakse DEMO.	Seade on demorežiimis.	Hoidke OK allavajutatult umbes 10 sekundit, kuni kostab pikk signaal ja ekraan lülitub veidikeseks välja.
Numbrite asemel kuvatakse temperatuurinäidikul sümbol  või  või  .	Temperatuurianduri probleem.	Võtke ühendust lähima teeninduskeskusega (jahutussüsteem hoiab jätkuvalt toiduained külmana, kuid temperatuuri reguleerimine pole võimalik).



Kui neist nõuannetest abi ei ole, helistage lähimasse volitatud teeninduskeskuse.

8.2 Lambi asendamine

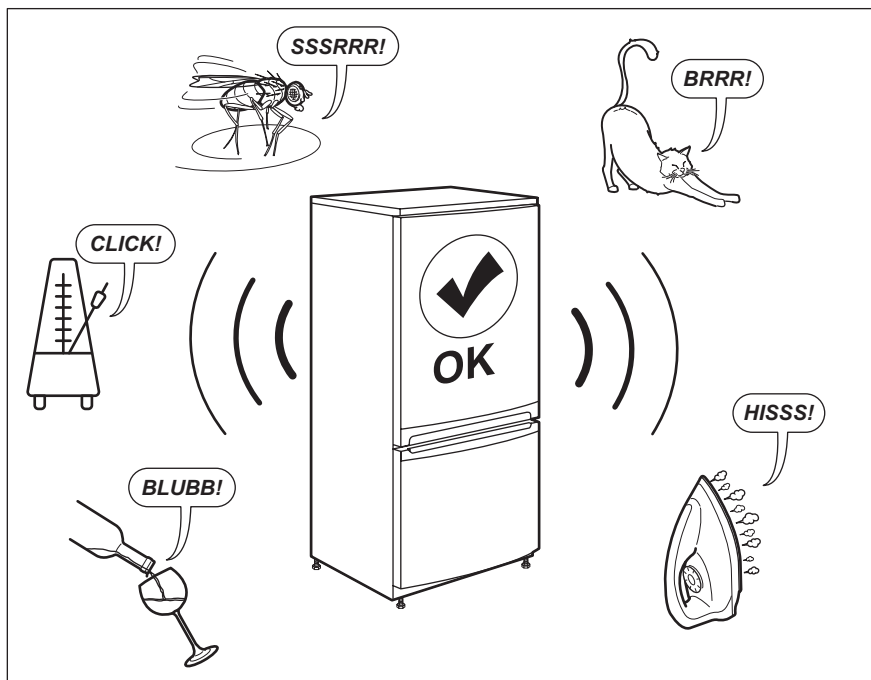
Seade on varustatud pikaealise sisemise LED-valgustiga.

Lampi tohib vahetada ainult hoolduskeskuse töötaja. Pöörduge volitatud teeninduskeskuse.

8.3 Ukse sulgemine

1. Puhastage uksetihendid.
2. Vajadusel reguleerige ust. Vt paigaldusjuhiseid.
3. Vajadusel asendage katkised uksetihendid uutega. Võtke ühendust volitatud teeninduskeskusega.

9. HELID



10. TEHNILISED ANDMED

Tehniline teave asub seadme siseküljel oleva andmesildil ning energiamärgisel.

Seadme energiamärgisel olevalt QR-koodilt leiata veebilingi infoga selle seadme omaduste kohta EL EPREL-i andmebaasis. Hoidke energiamärgis koos kasutusjuhendi ja kõigi muude seadmega kaasas olnud dokumentidega alles.

Sama infot EPREL-is on võimalik leida ka asukohast <https://eprel.ec.europa.eu> ning kasutades mudeli nime ja tootenumbrit, mille leiata seadme andmesildilt.


Täpsemat teavet energiamärgisel olevate andmete kohta leiata www.theenergylabel.eu.


11. TEAVE TESTIMISASUTUSTELE

Selle seadme paigaldamine ja ettevalmistamine EcoDesign-kinnituse saamiseks vastab direktiivile EN 62552. Ventilatsiooninõuded, paigaldusniši mõõtmed ja minimaalne kaugus

tagaseinast on toodud käesolev kasutusjuhendi 3. peatükis. Lisateavet (sh infot täitmise kohta) saate tootjalt.

12. JÄÄTMEKÄITLUS

Sümboliga  tähistatud materjalid võib ringlusse suunata. Selleks viige pakendid vastavatesse konteineritesse. Aidake hoida keskkonda ja inimeste tervist ja suunake elektri- ja elektroonilised jäätmed ringlusse. Ärge visake

sümboliga  tähistatud seadmeid muude majapidamisjäätmete hulka. Viige seade kohaliku ringluspunkti või pöörduge abi saamiseks kohalikku omavalitsusse.

SATURS

1. DROŠĪBAS INFORMĀCIJA.....	20
2. DROŠĪBAS NORĀDĪJUMI.....	22
3. UZSTĀDĪŠANA.....	24
4. VADĪBAS PANELIS.....	27
5. IERĪCES IZMANTOŠANA IKDIENĀ.....	29
6. PADOMI UN IETEIKUMI.....	30
7. KOPŠANA UN TĪRĪŠANA.....	31
8. PROBLĒMRISINĀŠANA.....	32
9. TROKŠŅI.....	36
10. TEHNISKIE DATI.....	36
11. INFORMĀCIJA PĀRBAUDES IESTĀDĒM.....	36

MĒS DOMĀJAM PAR JUMS

Pateicamies, ka iegādājāties Electrolux ierīci. Ierīces ražošanā un modernizēšanā uzkrāta gadu desmitiem ilga pieredze. Tā radīta pārdomāta un mūsdienīga, tieši kā jums. Katru reizi to lietojot, varat būt pārliecināti, ka gūsiet labus rezultātus. Laipni lūdzam Electrolux pasaulē!

Apmeklējiet mūsu vietni, lai:



saņemtu padomus par lietošanu, brošūras, problēmrisināšanas informāciju un informāciju par apkopi un remontu:

www.electrolux.com/support



Lai saņemtu labāku servisu, reģistrējiet savu izstrādājumu:

www.registerelectrolux.com



Iegādājieties piederumus, vienreizējās lietošanas detaļas un oriģinālās rezerves daļas savai ierīcei:

www.electrolux.com/shop

KLIENTU APKALPOŠANA UN PAKALPOJUMI

Lietojiet tikai oriģinālas rezerves daļas.

Sazinoties ar apkalpes dienestu, pārliecinieties, vai jums ir šādi dati: modelis, PCK, sērijas numurs.

Šī informācija atrodama uz tehnisko datu plāksnītes.

 Drošības informācija brīdinājumam un piesardzībai

 Vispārēja informācija un padomi

 Informācija par apkārtējo vidi

Izmaiņu tiesības rezervētas.

1. DROŠĪBAS INFORMĀCIJA

Pirms ierīces uzstādīšanas un lietošanas rūpīgi izlasiet pievienotos norādījumus. Ražotājs neatbild par savainojumiem un bojājumiem, kas radušies ierīces nepareizas uzstādīšanas vai izmantošanas rezultātā.

Glabājiet šīs instrukcijas drošā, pieejamā vietā, lai tās varētu izmantot nākotnē.

1.1 Bērnu un nespējīgu cilvēku drošība

- Šo ierīci drīkst izmantot bērni no 8 gadu vecuma un cilvēki ar ierobežotām fiziskām, sensorām vai garīgām spējām, vai pieredzes un zināšanu trūkumu atbildīgās personas uzraudzībā vai, ja tie ir informēti par ierīces drošu lietošanu un izprot potenciālos riskus.
- Bērni vecumā no 3 līdz 8. gadiem var ievietot priekšmetus ierīcē un izņemt tos, ja viņi ir atbilstoši apmācīti.
- Šo ierīci var izmantot personas ar ļoti plašu un sarežģītu invaliditāti, ja tās saņēmušas pienācīgas norādes.
- Neļaujiet bērniem jaunākiem par 3 gadiem tuvoties ierīcei, ja vien viņi netiek nepārtraukti uzraudzīti.
- Neļaujiet bērni rotaļāties ar ierīci.
- Bērni nedrīkst tīrīt ierīci un veikt tās apkopi bez uzraudzības.
- Neļaujiet bērniem tuvoties iepakojumam un atbrīvojieties no tā pienācīgā veidā.

1.2 Vispārīgi drošības norādījumi

- Ierīce paredzēta izmantošanai mājāsaimniecībā un līdzīgiem mērķiem, piemēram:
 - Lauku mājās, darbinieku virtuves zonās veikalos, birojos un citās darba vietās;
 - viesu lietošanai viesnīcās, moteļos, privātajās viesnīcās un citās apdzīvojamās vidēs.
- Lai izvairītos no pārtikas produktu piesārņošanas, ievērojiet šādus norādījumus:
 - neatstājiet durvis atvērtas ilgstoši;
 - regulāri tīriet virsmas, kas var saskarties ar pārtiku un pieejamām noplūdes sistēmām;
 - glabājiet jēlu gaļu un zivis piemērotās tvertnēs ledusskapī, lai tās nesaskartos ar vai neuzpilētu uz citiem produktiem.

- UZMANĪBU: sekojiet, lai ierīces korpusa vai iebūvētās konstrukcijas ventilācijas atveres nebūtu aizsērējušas.
- UZMANĪBU: nelietojiet ražotāja neieteiktas mehāniskas ierīces vai citus līdzekļus atkušanas procesa paātrināšanai.
- UZMANĪBU: nesabojājiet dzesētāja shēmu.
- UZMANĪBU: nelietojiet ēdiena uzglabāšanas paredzētajos nodalījumos elektroierīces, ja vien to izmantošanu neparedz ražotājs.
- Ierīces tīrīšanai neizmantojiet tvaiku un neizsmidziniet ūdeni.
- Tīriet ierīci ar mitru, mīkstu drānu. Izmantojiet tikai neitrālus mazgāšanas līdzekļus. Neizmantojiet abrazīvus izstrādājumus, abrazīvus sūkļus, šķīdinātājus vai metāla priekšmetus.
- Ja ledusskapis ilgstoši paliek tukšs, izslēdziet to, atkausējiet, iztīriet, nosusiniet un atstājiet vaļā durvis, lai ierīcē neveidotos pelējums.
- Neglabājiet ierīcē sprāgstošas vielas, tādas kā aerosoli ar uzliesmojošu virzošo spēku.
- Ja elektrības padeves vads ir bojāts, lai izvairītos no nelaimes gadījumiem, to jānomaina ražotājam, autorizētajam servisa centram vai kvalificētam speciālistam.

2. DROŠĪBAS NORĀDĪJUMI

2.1 Uzstādīšana



BRĪDINĀJUMS!

Ierīci drīkst uzstādīt tikai kvalificēta persona.

- Noņemiet visu iesaiņojumu.
- Neuzstādiet un nelietojiet bojātu ierīci.
- Ievērojiet kopā ar ierīci piegādātās uzstādīšanas norādes.
- Vienmēr uzmanīgi pārvietojiet ierīci, jo tā ir smaga. Vienmēr izmantojiet drošības cimdus un slēgtus apavus.
- Pārliecinieties, ka ap ierīci brīvi cirkulē gaiss.
- Pēc uzstādīšanas vai durvju vēršanās virziena maiņas nogaidiet vismaz 4 stundas, līdz pieslēdzat ierīci elektrofiklam. Tas nepieciešams, lai ļautu eļļai ieplūst atpakaļ kompresorā.
- Pirms jebkāda darba veikšanas ar ierīci (piemēram, durvju vēršanās virziena maiņas) atvienojiet kontaktdakšu no kontaktlīdzdas.
- Neuzstādiet ierīci blakus radiatoriem, plītim, cepeškrāsnīm vai plīts virsmām.
- Nepakļaujiet ierīci lietus iedarbībai.
- Neuzstādiet ierīci tiešos saules staros.
- Neuzstādiet ierīci pārāk mitrās un pārāk aukstās vietās.
- Pārvietojot ierīci, paceliet to aiz priekšējās malas, lai nesaskrāpētu grīdu.

2.2 Elektrības padeves pieslēgšana



BRĪDINĀJUMS!

Var izraisīt ugunsgrēku un elektrošoku.



BRĪDINĀJUMS!

Novietojot ierīci, pārliecinieties, ka vads nav aizķēries vai bojāts.



BRĪDINĀJUMS!

Nelietojiet daudzkontakta adapterus vai pagarinātājus.

- Ierīcei jābūt iezemētai.
- Pārliecinieties, ka tehnisko datu plāksnītē norādītie parametri atbilst elektroīkla parametriem.
- Vienmēr izmantojiet pareizi uzstādītu un drošu kontaktligzdu.
- Rīkojieties uzmanīgi, lai nesabojātu elektriskās detaļas (piem., kontaktspraudni, kabeli, kompresoru). Sazinieties ar pilnvarotu servisa centru vai elektriķi, lai nomainītu elektriskās detaļas.
- Strāvas kabelim jāatrodas zemāk par spraudkontakta.
- Pieslēdziet kontaktspraudni kontaktligzdai tikai uzstādīšanas beigās. Pārbaudiet, vai pēc uzstādīšanas kontaktspraudnim var brīvi piekļūt.
- Nekad neatslēdziet ierīci no tīkla, velkot aiz strāvas kabeļa. Vienmēr velciet aiz kontaktspraudņa.

2.3 Pielietojums



BRĪDINĀJUMS!

Savainojumu, apdegumu vai elektrošoka risks.



Ierīce satur satur uzliesmojošu gāzi, izobutānu (R600a), dabasgāzi, kas ir videi praktiski nekaitīga. Rīkojieties uzmanīgi, lai nesabojātu dzesētāja shēmu, kas satur izobutānu.

- Nemainiet šīs ierīces specifikācijas.
- Neievietojiet elektriskās ierīces (piem., saldējuma pagatavošanas ierīci)

ierīcē, izņemot, ja ražotājs norādījis, ka to var darīt.

- Ja dzesētāja shēmā rodas bojājumi, pārliecinieties, ka telpā nav liesmas vai aizdegšanās avoti. Izvēdiniet telpu.
- Neļaujiet karstiem priekšmetiem saskarties ar ierīces plastmasas daļām.
- Neuzglabājiet ierīcē viegli uzliesmojošas gāzes vai šķidrums.
- Neievietojiet ierīcē, neturiet tās tuvumā vai uz tās viegli uzliesmojošas vielas vai ar viegli uzliesmojošām vielām piesūcinātus priekšmetus.
- Nepieskarieties kompresoram vai kondensatoram. Tie ir karsti.

2.4 Iekšējais apgaismojums



BRĪDINĀJUMS!

Pastāv risks saņemt elektrošoku.

- Informācija par šajā produktā esošo lampu (lampām) un atsevišķi nopērkamajām rezerves lampām: Šīs lampas ir paredzētas ekstremāliem fiziskajiem apstākļiem, piemēram, temperatūrai, vibrācijai, mitrumam, mājssaimniecības ierīcēs vai paredzētas informēšanai par ierīces darbības statusu. Tās nav paredzētas citiem lietošanas veidiem un nav piemērotas mājssaimniecības telpu apgaismojumam.

2.5 Apkope un tīrīšana



BRĪDINĀJUMS!

Pastāv savainojumu vai ierīces bojājumu risks.

- Pirms apkopes izslēdziet ierīci un atvienojiet to no elektroīkla.
- Šīs ierīces dzesētājagregātā ir ogleņdeņradis. Dzesētājagregāta atkārtotas uzpildes darbus var veikt tikai kvalificētas personas.
- Regulāri pārbaudiet ierīces aizplūdes atveri un, ja nepieciešams, iztīriet to. Ja izplūdes sistēma nosprostota, atkausētais ūdens sakrāsies ierīces apakšējā daļā.

2.6 Serviss

- Lai salabotu ierīci, sazinieties ar pilnvarotu servisa centru. Lietojiet tikai oriģinālas rezerves daļas.
- Lūdzam ņemt vērā, ka pašrocīgi veikti remontdarbi vai remontdarbi, kurus veikušas neprofesionālas personas, var radīt ar drošību saistītas sekas un garantija var zaudēt spēku.
- Tālāk norādītās rezerves daļas būs pieejamas 7 gadus pēc modeļa ražošanas pārtraukšanas: termostati, temperatūras sensori, iespiedshēmas plates, gaismas avoti, durvju rokturi, durvju eņģes, plaukti un grozi. Lūdzam ņemt vērā, ka dažas no šīm rezerves daļām ir pieejamas tikai profesionāliem remontētājiem un ka ne visas rezerves daļas der visiem modeļiem.
- Durvju blīves būs pieejamas 10 gadus pēc modeļa ražošanas pārtraukšanas.

2.7 Ierīces utilizācija



BRĪDINĀJUMS!

Pastāv savainošanās vai nosmakšanas risks.

- Atvienojiet ierīci no elektropadeves.
- Nogrieziet strāvas kabeli un izmetiet to.
- Izņemiet durvis, lai novērstu bērnu vai dzīvnieku ieslēgšanu ierīcē.
- Šīs ierīces dzesētāja shēma un izolācijas materiāli nekaitē ozona slānim.
- Izolācijas slānis satur viegli uzliesmojošu gāzi. Sazinieties ar vietējo pašvaldību, lai noskaidrotu, kā pareizi atbrīvoties no ierīces.
- Nesabojājiet dzesēšanas bloka daļu, kas atrodas blakus siltummainim.

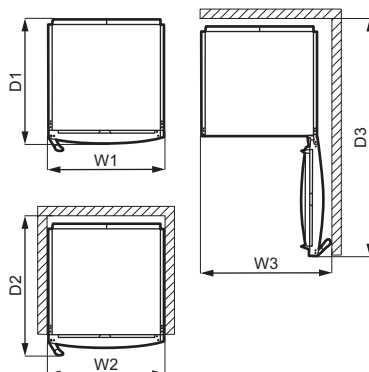
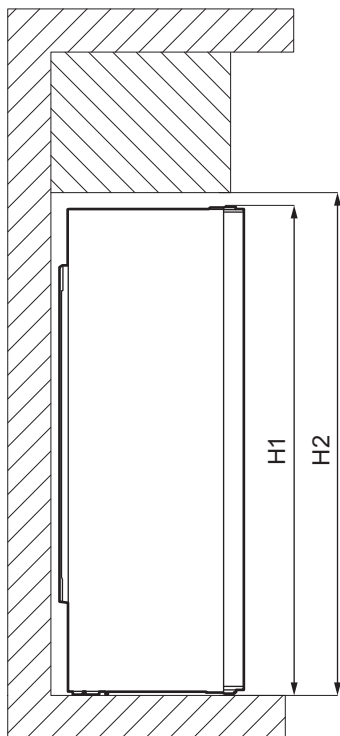
3. UZSTĀDĪŠANA



BRĪDINĀJUMS!

Skatiet sadaļu "Drošība".

3.1 Izmēri



Kopējie izmēri ¹		
H1	mm	1860
W1	mm	595
D1	mm	635

¹ ierīces augstums, platums un dziļums, neskaitot rokturi un kājiņas

Lietošanai nepieciešamā platība ²		
H2	mm	1900
W2	mm	600
D2	mm	706

² ierīces augstums, platums un dziļums, ieskaitot rokturi, kā arī vieta, kas nepieciešama brīvai dzesēšanai nepieciešamā gaisa cirkulācijai

Kopējā lietošanai nepieciešamā platība ³		
H2	mm	1900
W3	mm	660
D3	mm	1213

³ ierīces augstums, platums un dziļums, ieskaitot rokturi, kā arī vieta, kas nepieciešama brīvai dzesēšanai nepieciešamā gaisa cirkulācijai, kā arī vieta, kas nepieciešama, lai atvērtu durvis minimālā leņķī un izņemtu visus iekšējos piederumus

3.2 Atrašanās vieta



Skatiet montāžas norādījumus uzstādīšanai.

Šo ierīci nav paredzēts lietot kā iebūvētu ierīci.

Neievērojot pariezu uzstādīšanu attiecībā uz nepieciešamo brīvo vietu, ierīce darbosies pareizi, bet nedaudz var palielināties enerģijas patēriņš.

Lai ierīce darbotos pēc iespējas labāk, to nedrīkst uzstādīt tuvu karstuma avotiem (cepeškrāsnij, plītij, radiatoriem, plīts virsmām) vai zem tiešiem saules stariem. Pārliecinieties, ka ap ierīci aizmugurē brīvi cirkulē gaiss.

Šī ierīce jāuzstāda sausā, labi vēdinātā telpā.

Ja ierīce uzstādīta zem plaukta, kas piestiprināts pie sienas, tad, lai nodrošinātu vislabāko sniegumu, nepieciešams ievērot minimālo attālumu starp ierīces augšpusi. Tomēr vislabāk būtu ierīci neuzstādīt zem plauktiem, kas piestiprināti pie sienas. Viena vai vairākas regulējamas kājas zem skapja pamatnes nodrošina ierīces nolīmeņošanu.



UZMANĪBU!

Ja novietojat ierīci pret sienu, izmantojiet komplektācijā iekļautās melnās starplikas vai saglabājiet uzstādīšanas instrukcijās norādīto minimālo attālumu.



UZMANĪBU!

Ja uzstādāt ierīci pie sienas, skatiet uzstādīšanas noteikumus, lai noskaidrotu minimālo attālumu starp sienu un ierīces sāniem durvju eņģu rajonā, lai varētu atvērt durvis, kad izņemts iekšējais aprīkojums (piem., veicot tīrīšanu).

Ierīci paredzēts lietot telpā, kur gaisa temperatūra ir no 10°C līdz 43°C.



Pareizu ierīces darbību var garantēt, izmantojot to tikai noteiktajā temperatūras diapazonā.



Ja jums ir kādas šaubas par ierīces uzstādīšanas vietu, lūdzu, sazinieties ar pārdevēju, mūsu klientu apkalpošanas centru vai tuvāko pilnvaroto servisa centru.



Jābūt nodrošinātai iespējai atvienot ierīci no elektrotīkla. Tādēļ pēc ierīces uzstādīšanas jābūt iespējai piekļūt kontaktligzdai.

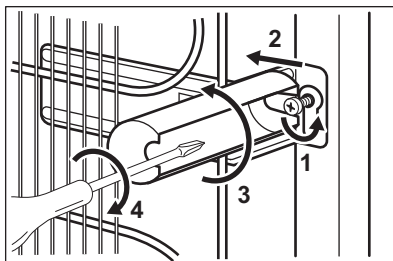
3.3 Elektriskais savienojums

- Pirms ierīces pieslēgšanas elektrotīklam, pārbaudiet, vai tehnisko datu plāksnītē minētie prieguma un frekvences parametri atbilst mājas elektrotīkla parametriem.
- Ierīcei jābūt iezemētai. Lai nodrošinātu zemējumu, strāvas kabeļa kontaktspraudnis ir aprīkots ar papildu kontaktu. Ja mājas elektrotīkla kontaktligzda nav iezemēta, iepriekš sazinoties ar kvalificētu speciālistu, pievienojiet ierīcei atsevišķu, spēkā esošiem noteikumiem atbilstošu zemējumu.
- Ražotājs neuzņemsies atbildību par sekām, kas būs radušās, neievērojot iepriekš minētos norādījumus.
- Ierīce atbilst EEK direktīvām, direktīvām:

3.4 Aizmugurējās starplikas

Divas starplikas atradīsiet maisā ar dokumentāciju.

1. Palaidiet vaļīgāk skrūvi.
2. Ielieciet starpliku zem skrūves.
3. Pagrieziet starpliku vajadzīgā stāvoklī.
4. Pievelciet atkārtoti skrūves.



3.5 Durvju vēršanās virziena maiņa

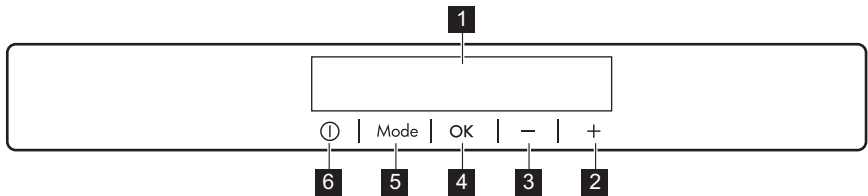
Norādījumus par uzstādīšanu un durvju vēršanās virziena maiņu, lūdzu, skatiet atsevišķajā dokumentā ar norādījumiem.



UZMANĪBU!

Durvju vēršanās virziena maiņas laikā vienmēr aizsargājiet grīdu no saskrāpēšanas, izmantojot izturīgu materiālu.

4. VADĪBAS PANELIS

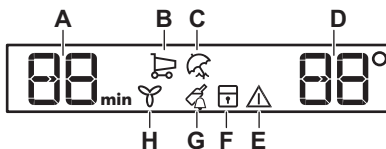


- | | |
|--|-----------------|
| 1 Displejs | 4 OK |
| 2 Temperatūras paaugstināšanas taustiņš | 5 Mode |
| 3 Temperatūras aukstuma taustiņš | 6 ON/OFF |

Ir iespējams mainīt noteikto skaņu taustiņiem, dažas sekundes paturot vienlaikus nospiestu Mode taustiņu un temperatūras pazemināšanas taustiņu. Ir

iespējams atjaunot iepriekšējo iestatījumu.

4.1 Displejs



- | |
|-----------------------------------|
| A. Taimera indikators |
| B. FASTCOOL funkcija |
| C. Holiday režīms |
| D. Temperatūras indikators |
| E. Brīdinājuma indikators |
| F. ChildLock funkcija |
| G. DrinksChill funkcija |
| H. DYNAMICAIR funkcija |

4.2 Ierīces ieslēgšana

1. Iespraudiet kontaktdakšu kontaktligzdā.
2. Ja displejs ir izslēgts, nospiediet ierīces taustiņu ON/OFF. Temperatūras indikatori rāda sākotnēji iestatīto temperatūru.

Lai izvēlētos citu temperatūru, skatiet sadaļu "Temperatūras regulēšana".

Ja displejā parādās "dEMo", skatiet sadaļu „Problēmrisināšana”.

4.3 Izslēgšana

1. Piespiediet ierīces taustiņu ON/OFF 3 sekundes. Displejs izslēdzas.
2. Atvienojiet kontaktdakšu no kontaktligzdas.

4.4 Temperatūras regulēšana

Iestatiet ledusskapja temperatūru, nospiežot temperatūras regulatorus. Ieteiktā noklusējuma temperatūra ir:

- Iedusskapī +4 °C;
Ledusskapī temperatūra var būt no 2 °C līdz 8 °C.
Temperatūras indikatori rāda iestatīto temperatūru.



Iestatītā temperatūra tiks sasniegta 24 stundu laikā. Strāvas padeves pārtraukuma gadījumā iestatītā temperatūra saglabājas.

4.5 FASTCOOL funkcija

Ja ledusskapja nodalījumā nepieciešams ievietot lielāku daudzumu siltu produktu (piemēram, uzreiz pēc iepirkšanās), ieteicams aktivizēt funkciju FASTCOOL, lai pēc iespējas ātrāk atdzesētu produktus un nepieļautu citu jau ievietotu produktu sasilšanu.

1. Nospiediet Mode, līdz parādās atbilstošā ikona.

Mirgo indikators FASTCOOL.

2. Nospiediet OK, lai apstiprinātu izvēli. Redzams indikators FASTCOOL.

Ventilators automātiski ieslēdzas uz visu funkcijas darbības laiku.

Šī funkcija automātiski izslēdzas pēc aptuveni 6 stundām.

Funkciju FASTCOOL var izslēgt, pirms tā izslēdzas automātiski, atkārtot procedūru vai izvēloties citu ledusskapja temperatūru.

4.6 Holiday režīms

Šis režīms ļauj turēt ierīci tukšu ilgāku laiku atvaļinājuma laikā, samazinot sliktu smaku veidošanos.

1. Nospiediet Mode, līdz parādās atbilstošā ikona.

Mirgo indikators Holiday. Temperatūras indikatori rāda iestatīto temperatūru.

2. Nospiediet OK, lai apstiprinātu izvēli. Redzams indikators Holiday.



Šis režīms izslēdzas, izvēloties citu temperatūru.

4.7 DYNAMICAIR funkcija

Ledusskapja nodalījums ir aprīkots ar ierīci, kas ļauj ātri atdzesēt produktus un

uzturēt vienmērīgu temperatūru nodalījumā.

Šī ierīce ieslēdzas automātiski pēc vajadzības vai manuāli.

Funkcijas ieslēgšana.

1. Nospiediet taustiņu Mode, līdz parādās atbilstošā ikona.

Mirgo indikators DYNAMICAIR.

2. Lai apstiprinātu, nospiediet taustiņu OK.

Redzams indikators DYNAMICAIR.

Lai izslēgtu funkciju, atkārtojiet soļus, līdz DYNAMICAIR indikatora ikona nodzīest.



Ja funkcija aktivizējas automātiski, DYNAMICAIR indikators neparādās (skatiet sadaļu "Izmantošana ikdienā").

Funkcijas DYNAMICAIR aktivizēšanās palielina enerģijas patēriņu.

Dinamiskā gaisa ierīce pārstāj darboties, kad durvis ir atvērtas, un aktivizējas uzreiz pēc durvju aizvēršanas.

4.8 ChildLock funkcija

Aktivizējiet funkciju ChildLock, lai pogas nevarētu lietot bez atļaujas.

1. Piespiediet Mode taustiņu, līdz parādās atbilstošā ikona.

Mirgo indikators ChildLock.

2. Piespiediet OK, lai apstiprinātu.

Redzams indikators ChildLock.

Lai izslēgtu funkciju ChildLock, atkārtojiet procedūru, līdz izdzīest funkcijas ChildLock indikators.

4.9 DrinksChill funkcija

DrinksChill funkcija tiek izmantota, lai noteiktam laikam iestatītu skaņas signālu. Piemērota, ja, piemēram, pēc receptes pārtiku nepieciešams atdzesēt noteiktu laika periodu.

1. Piespiediet Mode taustiņu, līdz parādās atbilstošā ikona.

Mirgo indikators DrinksChill.

Taimeris uz dažām sekundēm rāda iestatītu lielumu (30 minūtes).

2. Nospiediet taimera regulēšanas taustiņu, lai mainītu iestatīto taimera

vērtību diapazonā no 1 līdz 90 minūtēm.

3. Piespiediet OK, lai apstiprinātu. Redzams indikators DrinksChill. Taimeris sāk mirgot (min). Laika atskaites beigās mirgo indikators "0 min" un atskan skaņas signāls. Nospiediet OK, lai izslēgtu skaņu un apturētu funkciju.

Lai izslēgtu funkciju, atkārtojiet soļus, līdz DrinksChill izdzīst.

- i** Laiku var mainīt jebkurā laika atskaites laikā un pirms darbības beigām, piespiežot aukstākas temperatūras taustiņu un siltākas temperatūras taustiņu.

4.10 Durvju atvēršanās brīdinājuma signāls

Ja ledusskapja durvis paliek atvērtas aptuveni 5 minūtes, atskan skaņas signāls un mirgo brīdinājuma indikators.

Skaņas signāls izslēdzas, kad tiek aizvērtas durvis. Brīdinājuma signāla laikā skaņu var izslēgt, nospiežot jebkuru pogu.

- i** Ja neviena poga netiek piespiesta, signāls automātiski izslēgsies pēc aptuveni stundas, lai netraucētu nevienam.

5. IERĪCES IZMANTOŠANA IKDIENĀ



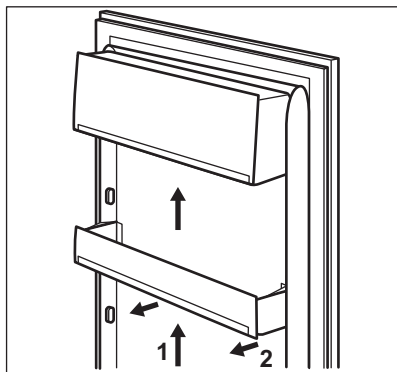
UZMANĪBU!

Šī dzesēšanas ierīce nav piemērota pārtikas produktu sasaldēšanai

5.1 Durvju plauktu novietošana

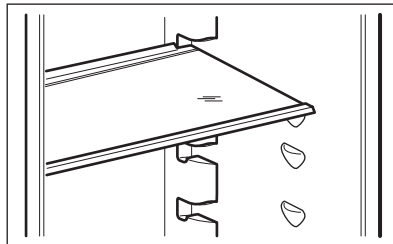
Lai uzglabātu dažāda lieluma produktus iesaiņojumā, durvju plauktus var novietot dažādā augstumā.

1. Pakāpeniski velciet plauktu uz augšu, līdz tas atbrīvojas.
2. Novietojiet to nepieciešamajā stāvoklī.



5.2 Izņemami plaukti

Ledusskapja iekšējās sienas aprīkotas ar vadotnēm, kas paredzētas plauktu izvietošanai dažādos līmeņos.



- i** Lai nodrošinātu pareizu gaisa cirkulāciju, neizņemiet virs dārzeņu atvilktnes esošo stikla plauktu.

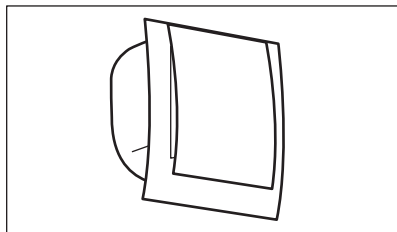
5.3 Dārzeņu atvilktnes

Ierīces apakšējā daļā ir īpašas atvilktnes, kas paredzētas augļu un dārzeņu glabāšanai.

5.4 DYNAMICAIR

Ledusskapja nodalījums ir aprīkots ar ierīci, kas ļauj ātri atdzēsēt produktus un uzturēt vienmērīgu temperatūru nodalījumā.

Šī ierīce ieslēdzas automātiski pēc vajadzības.



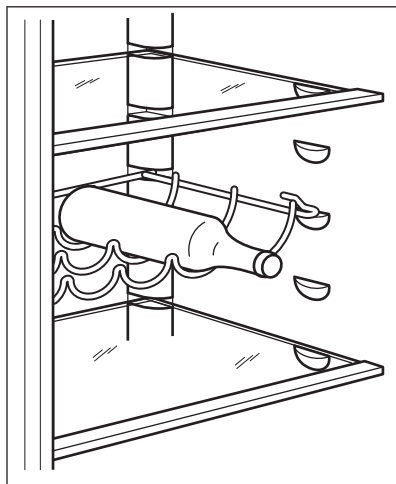
Ierīci var ieslēgt manuāli, ja nepieciešams (skatiet sadaļu "DYNAMICAIR funkcija").

- i** Ventilators darbojas tikai tad, kad durvis ir aizvērtas.

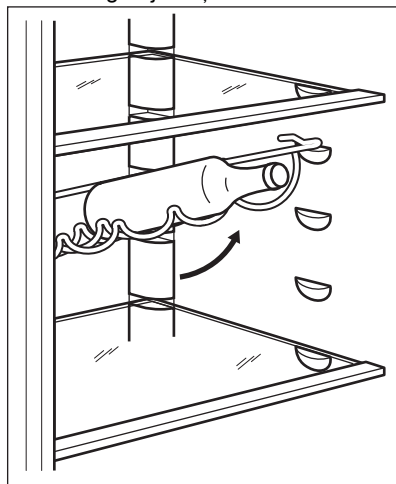
5.5 Pudeļu turētājs

1. Novietojiet pudeles (ar vāciņu uz priekšpusi) iepriekš uzstādītajā plauktā.

- i** Ja plaukts uzstādīts horizontāli, novietojiet tikai aiztaisītas pudeles.



2. Šo plauktu var sasvērt, lai glabātu jau iepriekš atvērtas pudeles. Lai to izdarītu, novietojiet plaukta priekšējos āķus par vienu līmeni augstāk nekā aizmugurējos āķus.



6. PADOMI UN IETEIKUMI

6.1 Ieteikumi elektroenerģijas ietaupīšanā

- visefektīvākais enerģijas lietojums tiek nodrošināts konfigurācijā ar atvilktnēm ierīces apakšējajā daļā un plauktiem vienmērīgi izkārtotiem.

Durvju plauktu pozīcija neietekmē enerģijas patēriņu.

- Neatveriet vai neatstājiet ierīces durvis atvērtas ilgāk nekā tas nepieciešams.
- neiestatiet augstu temperatūru, lai ietaupītu enerģiju, ja vien tas nav nepieciešams pašiem produktiem.

- Ja vides temperatūra ir augsta, temperatūras regulators ir iestatīts uz zemu temperatūru un ierīcē ir ievietots maksimāls produktu daudzums, kompresors, iespējams, darbosies nepārtrauktā darbības režīmā, veidojot uz iztvaikotāja apsarmojumu. Šādā gadījumā iestatiet temperatūras regulatoru uz augstāku temperatūru, lai notiktu automātiska atkausēšana un tādējādi taupītu enerģiju.
- Nodrošiniet labu ventilāciju. Nenosedziet ventilācijas restes vai atveres.

6.2 Ieteikumi svaigu produktu uzglabāšanai ledusskapī

- Labs temperatūras iestatījums, kas nodrošina svaigas pārtikas uzglabāšanu, ir +4 °C vai zemāks. Augstāks temperatūras iestatījums ierīcē var samazināt produktu derīguma termiņu.
- Apsedziet produktus ar iepakojumu, lai saglabātu to svaigumu un aromātu.
- Vienmēr lietojiet slēgtus traukus šķidrumiem un ēdieniem, ai izvairītos no garšām un smakām nodalījumā.
- Lai izvairītos no savstarpēja piesārņojuma pagatavota ēdiena un jēlu produktu starpā, nosedziet pagatavoto ēdienu un nošķiriet to no jēliem produktiem.
- Produktus ieteicams atkausēt ledusskapī.
- Nelieciet ierīcē karstus ēdienus. Ievietojiet tos tikai tad, kad tie ir atdzisuši līdz istabas temperatūrai.

- Lai nepieļautu pārtikas izšķērdēšanu, svaigi produkti vienmēr jānovieto aiz vecajiem.

6.3 Ieteikumi produktu uzglabāšanai ledusskapī

- Visu veidu gaļa: iesaiņojiet piemērotā iepakojumā un novietojiet uz stikla plaukta virs dārzeņu atvilktnes; Uzglabājiet gaļu ne ilgāk par 1-2 dienām.
- Augļi un dārzeni: rūpīgi notīriet (augšnes paliekas) un ievietojiet īpašajā atvilktnē (dārzeņu atvilktnē).
- Eksotiskus augļus, tādus kā banāni, mango, papaijas utt., ledusskapī turēt nav ieteicams.
- Ledusskapī nav ieteicams glabāt dārzenus, tādus kā tomāti, kartupeļi, sīpoli un ķiploki.
- Sviests un siers: ievietojiet hermētiskā tvertnē vai ietiniet alumīnija folijā vai ievietojiet polietilēna maisiņā, lai izvādītu pēc iespējas vairāk gaisa.
- Pudeles: uzskrūvējiet tām vāciņu un novietojiet durvju pudeļu plauktā vai (ja tāds ir) pudeļu plauktā.
- Lai paātrinātu produktu atdzesēšanu, ieteicams ieslēgt ventilatoru. Dinamiskā gaisa aktivizēšana nodrošina labāku iekšējās temperatūras viendabīgumu.
- Vienmēr skatiet produktu derīguma termiņa beigas, lai zinātu, cik ilgi tos var glabāt.

7. KOPŠANA UN TĪRĪŠANA



BRĪDINĀJUMS!
Skatiet sadaļu "Drošība".

7.1 Iekšpuses tīrīšana

Lai neitralizētu sākotnējo izstrādājuma aromātu, pirms ierīces pirmās lietošanas reizes mazgājiet iekšpusi un iekšējos piederumus ar remdenu ziepjūdeni un pēc tam rūpīgi nosusiniet tos.



UZMANĪBU!
Neizmantojiet mazgāšanas līdzekļus, abrazīvos pulverus, tīrīšanas līdzekļus uz hlora vai eļļas bāzes, tā kā tie var sabojāt apdari.



UZMANĪBU!
Ierīces papildpiederumus un detaļas trauku mazgājamā mašīnā mazgāt nedrīkst.

7.2 Periodiska tīrīšana

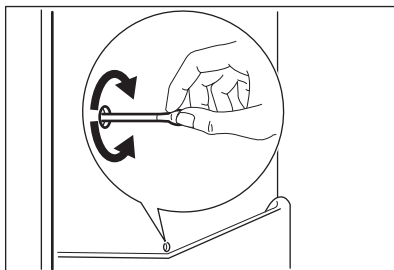
Ierīce regulāri jātīra

1. Tīriet iekšpusi un piederumus ar remdenu ūdeni un neitrālām ziepēm.
2. Regulāri pārbaudiet durvju blīvējumu un notīriet to, lai uz tā nebūtu nefirumu.
3. Noskalojiet un rūpīgi nožāvējiet.

7.3 Ledusskapja atkausēšana

Parastā darbības režīma laikā tiek automātiski likvidēts apsarmojums, kas veidojas ledusskapja nodalījumā. Ūdens, kas rodas atkausēšanas laikā, tiek novadīts īpašā tvertnē, kas atrodas ierīces aizmugurē virs kompresora motora, un tur iztvaiko.

Tādēļ, lai nepieļautu ūdens pārplūšanu un nokļūšanu uz produktiem, ir svarīgi periodiski iztīrīt arī ledusskapja nodalījuma vidusdaļā esošo atkausētā ūdens aizplūdes atveri.



7.4 Ierīces ilgstoša neizmantošana

Ja ierīce netiek ilgstoši lietota, veiciet šādus piesardzības pasākumus:

1. Atvienojiet ierīci no elektrotīkla.
2. Izņemiet produktus.
3. Iztīriet ierīci un visus piederumus.
4. Atstājiet durvispusvirus, lai nepieļautu nepatīkama aromāta veidošanos.

8. PROBLĒMRISINĀŠANA



BRĪDINĀJUMS!

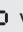

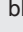
Skatiet sadaļu "Drošība".

8.1 Ko darīt, ja ...

Problēma	Iespējamais cēlonis	Risinājums
Ierīce nedarbojas.	Ierīce ir izslēgta.	Ieslēdziet ierīci.
	Kontaktdakša nav pareizi pievienota elektrotīkla kontaktligzdai.	Pareizi ievietojiet kontaktdakšu kontaktligzdā.
	Elektrotīkla kontaktligzdā nav strāvas.	Pievienojiet elektrotīkla kontaktligzdai citu elektroierīci. Sazinieties ar kvalificētu elektriķi.
Ierīce darbojoties rada troksni.	Ierīce nav pareizi atbalstīta.	Pārbaudiet, vai ierīce stāv stabili.
Redzams vai dzirdams trauksmes signāls.	Ierīce ir nesen ieslēgta.	Skatiet sadaļu "Durvju atvēršanās brīdinājuma signāls" vai "Paaugstinātas temperatūras brīdinājuma signāls".

Problēma	Iespējamais cēlonis	Risinājums
	Temperatūra ierīcē ir pārāk augsta.	Skatiet sadaļu "Durvju atvēršanās brīdinājuma signāls" vai "Paaugstinātas temperatūras brīdinājuma signāls".
	Durvis ir atstātas vaļā.	Aizveriet durvis.
Kompresors nepārtraukti darbojas.	Temperatūra ir iestatīta nepareizi.	Skatiet sadaļu "Vadības panelis".
	Vienlaicīgi ielikts liels daudzums pārtikas produktu.	Pagaidiet dažas stundas un pēc tam vēlreiz pārbaudiet temperatūru.
	Telpas temperatūra ir pārāk augsta.	Skatiet sadaļu "Uzstādīšana".
	Saldētavā ievietotie produkti ir par siltu.	Pirms produktu uzglabāšanas ļaujiet tiem atdzist līdz istabas temperatūrai.
	Durvis nav pareizi aizvērtas.	Skatiet sadaļu "Durvju aizvēršana".
	Ir aktivizēta funkcija FAST-COOL.	Skatiet sadaļu "Funkcija FASTCOOL".
Kompresors nesāk darboties uzreiz pēc "FAST-COOL" nospiešanas vai pēc temperatūras mainīšanas.	Kompresors sāk darboties pēc kāda laika posma.	Tas ir normāli. Kļūda nav radusies.
Durvis nav pareizi izlīdzinātas vai traucē ventilatora restēm.	Ierīce nav nolīmeņota.	Skatiet uzstādīšanas norādes.
Durvis atvērt nav viegli.	Jūs mēģinājāt atvērt durvis uzreiz pēc aizvēršanas.	Pirms atverat durvis pēc to aizvēršanas, nogaidiet dažas sekundes.
Lampa nedeg.	Lampa darbojas gaidīšanas režīmā.	Aizveriet un atveriet durvis.
	Lampa ir bojāta.	Sazinieties ar pilnvarotu servisa centru.
Pārāk liels apsarmojums vai ledus kārtas.	Durvis nav pareizi aizvērtas.	Skatiet sadaļu "Durvju aizvēršana".
	Blīvējums ir deformēts vai netīrs.	Skatiet sadaļu "Durvju aizvēršana".
	Pārtikas produkti nav pareizi iesaiņoti.	Iesaiņojiet pareizi pārtikas produktus.

Problēma	Iespējamais cēlonis	Risinājums
	Temperatūra ir iestatīta nepareizi.	Skatiet sadaļu "Vadības panelis".
	Ierīce ir piepildīta pilna, un tai ir iestatīta viszemākā temperatūra.	Iestatiet augstāku temperatūru. Skatiet sadaļu "Vadības panelis".
	Ierīcē iestatītā temperatūra ir pārāk zema, un apkārtējā temperatūra ir pārāk augsta.	Iestatiet augstāku temperatūru. Skatiet sadaļu "Vadības panelis".
Pa ledusskapja aizmugures sienu plūst ūdens.	Automātiskās atkausēšanas laikā izkusušais ūdens plūst pa aizmugurējo sienīti.	Tas ir normāli.
Uz ledusskapja aizmugurējās sienas sakrājas pārāk daudz ūdens kondensāta.	Durvis tiek vērtas pārāk bieži.	Atveriet durvis tikai tad, ja tas ir nepieciešams.
	Durvis nav bijušas pilnībā aizvērtas.	Pārļiecinieties, ka durvis ir pilnībā aizvērtas.
	Uzglabātā pārtika nav iesaiņota.	Pirms pārtikas uzglabāšanas ierīcē iesaiņojiet to piemērotā iepakojumā.
Ūdens ieplūst ledusskapī.	Pārtikas produkti traucē ūdens plūsmai ūdens kolektorā.	Pārļiecinieties, ka pārtikas produkti neskaras pie aizmugures paneļa.
	Ūdens notece ir aizsērējusi.	Iztīriet ūdens noteci.
Ūdens plūst uz grīdas.	Kušanas ūdeņu tekne nav pievienota tvaikošanas palātei virs kompresora.	Pievienojiet kušanas ūdeņu tekni tvaikošanas palātei.
Nevar iestatīt temperatūru.	Ieslēgta "FASTCOOL funkcija".	Izslēdziet "FASTCOOL funkciju" manuāli vai uzgaidiet, līdz funkcija automātiski atiestatās, lai iestatītu temperatūru. Skatiet sadaļu "FASTCOOL funkcija".
Temperatūra ierīcē ir pārāk zema/augsta.	Temperatūra nav iestatīta pareizi.	Iestatiet augstāku/zemāku temperatūru.
	Durvis nav pareizi aizvērtas.	Skatiet sadaļu "Durvju aizvēšana".
	Pārtikas produktu temperatūra ir pārāk augsta.	Pirms ievietošanas ļaujiet pārtikas produktiem atdzist līdz istabas temperatūrai.

Problēma	Iespējamais cēlonis	Risinājums
	Vienlaicīgi tiek uzglabāts pārāk daudz pārtikas produktu.	Glabājiet mazāk pārtikas produktu vienlaicīgi.
	Durvis tika atvērtas pārāk bieži.	Atveriet durvis tikai tad, ja tas ir nepieciešams.
	Ir aktivizēta funkcija FAST-COOL.	Skatiet sadaļu "Funkcija FASTCOOL".
	Ierīcē necirkulē aukstais gaiss.	Pārliecinieties, vai ierīcē notiek aukstā gaisa cirkulācija. Skatiet sadaļu "Padomi un ieteikumi".
DEMO parādās displejā.	Ierīce atrodas demonstrācijas režīmā.	Turiet piespiestu taustiņu OK aptuveni 10 sekundes, līdz atskan ilgs signāls un displejs uz īsu laiku izslēdzas.
Temperatūras displejā redzams simbols  vai  vai  ciparu vietā.	Temperatūras sensora problēma.	Sazvanieties ar tuvākā pilnvaroto servisa centru (dzesēšanas sistēma uzturēs produktus aukstus, bet temperatūru nebūs iespējams regulēt).



Ja šī informācija nepalīdz novērst problēmu, sazinieties ar tuvāko pilnvaroto servisa centru.

8.2 Spuldzes maiņa

Ierīcei ir ilga darba mūža LED iekšpusē apgaismojums.

Apgaismojuma ierīci drīkst nomainīt tikai apkopes speciālists. Sazinieties ar savu pilnvaroto servisa centru.

8.3 Durvju aizvēršana

1. Durvju blīvējuma tīrīšana.
2. Ja nepieciešams, noregulējiet durvis. Skatiet uzstādīšanas norādes.
3. Ja nepieciešams, nomainiet durvju blīvējumu. Sazinieties ar pilnvaroto servisa centru.

9. TROKŠŅI



10. TEHNISKIE DATI

Tehniskā informācija atrodas ierīces iekšpusē novietotajā elektroenerģijas datu plāksnītē un enerģijas marķējumā.

QR kods uz enerģijas marķējuma, kas iekļauts ierīces komplektācijā, nodrošina tīmekļa saiti uz informāciju par ierīces veiktspēju ES EPREL datu bāzē.

Saglabājiet enerģijas marķējumu kopā ar lietotāja rokasgrāmatu un visiem pārējiem ierīces komplektācijā iekļautajiem dokumentiem.

Ir iespējams atrast to pašu informāciju EPREL datu bāzē, izmantojot saiti <https://eprel.ec.europa.eu>, un modeļa nosaukumu un izstrādājuma numuru, ko var atrast uz ierīces datu plāksnītes.


Lai iegūtu detalizētu informāciju par enerģijas marķējumu, skatiet saiti www.theenergylabel.eu.


11. INFORMĀCIJA PĀRBAUDES IESTĀDĒM

Ierīces uzstādīšana un sagatavošana EcoDesign pārbaudei atbilst EN 62552. Ventilācijas prasības, iebūvējamās nišas izmēri un minimālā atstarpe ierīces aizmugurē norādīta šīs pamācības

3. nodaļā Lūdzam sazināties ar ražotāju ar papildu jautājumiem, tostarp par ielādes shēmām.

12. APSVĒRUMI PAR VIDES AIZSARDZĪBU

Nododiet otrreizējai pārstrādei materiālus ar simbolu . Ievietojiet iepakojuma materiālus atbilstošajos konteineros to otrreizējai pārstrādei. Palīdziet aizsargāt apkārtējo vidi un cilvēku veselību, atkārtoti pārstrādājot elektrisko un elektronisko iekārtu atkritumus.

Neizmetiet ierīces, kas apzīmētas ar šo simbolu , kopā ar mājsaimniecības atkritumiem. Nododiet izstrādājumu vietējā otrreizējās pārstrādes punktā vai sazinieties ar vietējo pašvaldību.

TURINYS

1. SAUGOS INFORMACIJA.....	38
2. SAUGOS INSTRUKCIJOS.....	40
3. ĮRENGIMAS.....	42
4. VALDYMO SKYDELIS.....	45
5. KASDIENIS NAUDOJIMAS.....	47
6. PATARIMAI.....	48
7. VALYMAS IR PRIEŽIŪRA.....	49
8. TRIKČIŲ ŠALINIMAS.....	50
9. TRIUKŠMAS.....	54
10. TECHNINIAI DUOMENYS.....	54
11. INFORMACIJA PATIKROS ĮSTAIGOMS.....	54

MES GALVOJAME APIE JUS

Dėkojame, kad įsigijote „Electrolux“ prietaisą. Jūs pasirinkote gaminį, kuris pasižymi dešimtmečių profesionalia patirtimi ir naujovėmis. Originalus ir stilingas, jis sukurtas galvojant apie jus. Taigi, kai tik naudojate jį, galite jaustis saugūs, žinodami, kad kiekvieną kartą pasieksite puikių rezultatų. Sveiki atvykę į „Electrolux“ pasaulį.

Apsilankykite mūsų interneto svetainėje, kad:



gautumėte naudojimo patarimų, brošiūrų, trikčių šalinimo, aptarnavimo ir remonto informacijos:

www.electrolux.com/support



Užregistruotumėte savo gaminį geresniam aptarnavimui:

www.registerelectrolux.com



Įsigytumėte priedų, vartojamųjų prekių ir originalių atsarginių dalių savo prietaisui:

www.electrolux.com/shop

KLIENTŲ PRIEŽIŪRA IR APTARNAVIMAS

Visada naudokite originalias atsargines dalis.

Kreipdamiesi į įgaliojantį techninės priežiūros centrą, būtinai pateikite šią informaciją: modelis, PNC, serijos numeris.

Informacija yra nurodyta techninių duomenų plokštelėje.



⚠ Įspėjimas / atsargumo ir saugos informacija



ℹ Bendroji informacija ir patarimai



🌿 Aplinkosaugos informacija

Galimi pakeitimai.

1. ⚠ SAUGOS INFORMACIJA

Prieš įrengdami ir naudodami šį prietaisą, atidžiai perskaitykite pateiktą instrukciją. Gamintojas neatsako už sužalojimus ar žalą, patirtą dėl netinkamo prietaiso

įrengimo ar naudojimo. Instrukciją visada laikykite saugioje ir pasiekiamoje vietoje, kad prireikus galėtumėte pasižiūrėti.

1.1 Vaikų ir pažeidžiamų žmonių sauga

- Vyresni nei 8 metų vaikai ir asmenys, kurių fiziniai, jutimo arba protiniai gebėjimai riboti, arba kuriems trūksta patirties ir žinių, šį prietaisą gali naudoti tik tuomet, jei jie prižiūrimi arba jiems buvo suteikti nurodymai, kaip saugiai naudoti prietaisą, ir jei jie supranta su prietaiso naudojimu susijusius pavojus.
- Vaikai nuo 3 iki 8 metų gali sudėti daiktus į prietaisą ir išimti iš jo, jeigu jie buvo tinkamai išmokyti tai daryti.
- Šį prietaisą gali naudoti asmenys, turintys labai sunkią ir sudėtingą negalią, jeigu jie buvo tinkamai išmokyti tai daryti.
- Mažesnių nei 3 metų vaikų negalima prileisti prie prietaiso, jeigu jie nuolat nėra prižiūrimi.
- Neleiskite vaikams žaisti su šiuo prietaisu.
- Vaikai be priežiūros negali atlikti prietaiso valymo ir naudotojo priežiūros darbų.
- Visas pakuotės medžiagas saugokite nuo vaikų ir tinkamai pašalinkite.

1.2 Bendrosios saugos reikalavimai

- Šis prietaisas skirtas tik naudojimui namų ūkyje; jį galima naudoti, pavyzdžiui:
 - kaimo sodybose, darbuotojų valgomuosiuose, pavyzdžiui, parduotuvėse, biuruose ir kitoje darbo aplinkoje;
 - viešbučiuose, moteliuose, svečių namuose ir kitose gyvenamosiose vietose.
- Laikykites šių nurodymų, kad neužterštumėte maisto:
 - nepalikite durelių atidarytų ilgą laiką;
 - reguliariai valykite paviršius, kurie liečiasi su maistu, ir pasiekiamas дренаžo sistemas;

- šviežią mėsą ir žuvį laikykite tinkamoje taroje šaldytuve, kad nesiliestų su kitu maistu arba nelašėtų ant kito maisto.
- ĮSPĖJIMAS. Pasirūpinkite, kad nebūtų užkimštos ventiliacijos angos, esančios prietaiso korpuse ar įmontuotoje konstrukcijoje.
- ĮSPĖJIMAS. Norėdami paspartinti atitirpinimo procesą, nenaudokite jokių mechaninių prietaisų ar kitų priemonių, išskyrus gamintojo rekomenduojamas.
- ĮSPĖJIMAS. Nepažeiskite šaltnešio grandinės.
- ĮSPĖJIMAS. Nenaudokite jokių elektrinių prietaisų maisto produktų laikymo skyriuose, išskyrus tuos, kuriuos rekomenduoja gamintojas.
- Prietaisui valyti nenaudokite garų ir nepurškite vandeniu.
- Valykite prietaisą drėgna, minkšta šluoste. Naudokite tik neutralius ploviklius. Nenaudokite šveičiamųjų produktų, šveitimo kempinių, tirpiklių arba metalinių grandyklių.
- Kai prietaisas ilgą laiką stovi tuščias, išjunkite, atitirpinkite, išvalykite, išdžiovinkite ir palikite dureles atviras, kad prietaise nesusidarytų pelėsis.
- Nelaikykite šiame prietaise sprogių medžiagų, pavyzdžiui, aerosolinių talpyklių su degiu propelentu.
- Jei pažeidžiamas maitinimo laidas, jį leidžiama keisti tik gamintojui, jo įgaliotajam techninės priežiūros centrui arba panašios kvalifikacijos asmenims – kitaip gali kilti pavojus.

2. SAUGOS INSTRUKCIJOS

2.1 Įrengimas



ĮSPĖJIMAS!

Šį prietaisą įrengti privalo tik kvalifikuotas asmuo.

- Nuimkite visas pakavimo medžiagas.
- Neįrenkite ir nenaudokite sugadinto prietaiso.
- Vadovaukitės su prietaisu pateiktomis įrengimo instrukcijomis.
- Visada būkite atsargūs, kai perkeliate prietaisą, nes jis yra sunkus. Visada mūvėkite apsaugines pirštines ir avėkite uždara avalynę.
- Prietaisą statykite taip, kad aplink jį galėtų cirkuliuoti oras.
- Pirmą kartą įrengus arba pakeitus durelių atidarymo kryptį, palaukite bent 4 valandas, prieš jungdami prietaisą į maitinimo tinklą. Per tą

laiką alyva sutekės atgal į kompresorių.

- Prieš atlikdami bet kokius darbus su prietaisu (pvz., keičiant durelių atidarymo kryptį), ištraukite kištuką iš maitinimo lizdo.
- Neįrenkite prietaiso šalia radiatorių, viryklių, orkaitių arba kaitlenčių.
- Nestatykite prietaiso ten, kur ant jo galėtų užlyti.
- Neįrenkite prietaiso tiesioginiais saulės spinduliais apšviestoje vietoje.
- Neįrenkite prietaiso per daug drėgnose ar per šaltose vietose.
- Kai perkeliate prietaisą, kelkite jį už priekinio krašto, kad nesubraižytumėte grindų.

2.2 Elektros prijungimas



ĮSPĖJIMAS!

Pavojus sukelti gaisrą ir gauti elektros smūgį.



ĮSPĖJIMAS!

Kai statote prietaisą, įsitinkite, kad maitinimo laidas nebūtų prispaustas ar pažeistas.



ĮSPĖJIMAS!

Nenaudokite daugiakanalių kištukų, jungiklių ir ilginamųjų laidų.

- Prietaisą privaloma įžeminti.
- Įsitinkite, kad parametrai techninių duomenų plokštelėje atitinka maitinimo tinklo elektros vardinius duomenis.
- Visada naudokite tinkamai įrengtą įžemintą saugųjį elektros lizdą.
- Būkite atsargūs, kad nesugadintumėte elektrinių dalių (pvz., elektros kištuko, maitinimo kabelio, kompresoriaus). Iškvieskite įgaliotojo techninės priežiūros centro atstovą arba elektriką, kad pakeistų elektrines dalis.
- Maitinimo kabelis privalo būti žemiau elektros kištuko lygio.
- Elektros kištuką į tinklo lizdą junkite tik tuomet, kai visiškai pabaigsite įrengimą. Įsitinkite, kad įrengus prietaisą, elektros laido kištuką būtų lengva pasiekti.

- Norėdami išjungti prietaisą, netraukite už maitinimo laido. Visada traukite paėmę už elektros kištuko.

2.3 Naudojimas



ĮSPĖJIMAS!

Pavojus susižaloti, nudegti, gauti elektros smūgį ar sukelti gaisrą.



Prietaise yra degių dujų, izobutano (R600a) – tai gamtinės dujos, kurios visiškai nedaro žalos aplinkai. Būkite atsargūs, kad nepažeistumėte šaltnešio grandinės, kurioje yra izobutano.

- Nekeiskite šio prietaiso techninių savybių.
- Nedėkite į prietaisą elektrinių prietaisų (pvz., ledų gaminimo aparatų), nebent gamintojas būtų nurodęs, kad juos galima naudoti prietaise.
- Jeigu šaltnešio grandinė būtų pažeista, patalpoje nedekite liepsnos ir saugokite prietaisą nuo uždegimo šaltinių. Gerai išvėdinkite patalpą.
- Prie plastikinių prietaiso dalių neturi liestis jokie įkaitę daiktai.
- Prietaise nelaikykite degių dujų ir skysčių.
- Šalia prietaiso, į prietaisą arba ant jo nedėkite degių produktų arba degiais produktais sudrėkintų daiktų.
- Nelieskite kompresoriaus arba kondensatoriaus. Jie būna karšti.

2.4 Vidinis apšvietimas



ĮSPĖJIMAS!

Pavojus gauti elektros smūgį.

- Šio gaminio viduje esanti (-čios) lemputė (-ės) ir atskirai parduodamos atsarginės lemputės: Šios lemputės turi atlaikyti ekstremalias fizines sąlygas buitiniuose prietaisuose, pavyzdžiui, temperatūrą, vibraciją, drėgmę, arba yra skirtos informuoti apie prietaiso veikimo būseną. Jos nėra skirtos naudoti kitoms paskirtims ir netinka patalpoms apšviesti.

2.5 Valymas ir priežiūra



ĮSPĖJIMAS!

Galite susižeisti arba sugadinti prietaisą.

- Prieš atlikdami priežiūros darbus, išjunkite prietaisą ir ištraukite maitinimo laido kištuką iš elektros tinklo lizdo.
- Šio prietaiso aušinamajame įtaise yra angliavandenilio. Prietaiso techninės priežiūros ir užpildymo darbus privaloma atlikti tik kvalifikuotas asmuo.
- Reguliariai tikrinkite prietaiso vandens išleidimo kanalą ir, jeigu reikia, išvalykite jį. Jei išleidimo kanalas užsikimš, tirpsmo vanduo kaupsis prietaiso apačioje.

2.6 Techninė priežiūra

- Dėl prietaiso remonto kreipkitės į įgaliotąjį techninės priežiūros centrą. Naudokite tik originalias atsargines dalis.
- Atkreipkite dėmesį, kad pačių arba neprofesionalus remontas gali turėti pasekmių saugai ir panaikinti garantiją.
- Šių atsarginių dalių bus galima įsigyti 7 metus nutraukus modelio gamybą:

termostatų, temperatūros jutiklių, spausdintinių plokščių, šviesos šaltinių, durelių rankenų, durelių vyrių, dėklų ir krepšių. Įsidėmėkite, kad tam tikros šios atsarginės dalys yra prieinamos tik profesionaliems remonto specialistams ir kad ne visos atsarginės dalys yra aktualios visiems modeliams.

- Durelių tarpiklių bus galima įsigyti 10 metų nutraukus modelio gamybą.

2.7 Seno prietaiso išmetimas



ĮSPĖJIMAS!

Pavojus susižeisti arba uždusti.

- Ištraukite maitinimo laido kištuką iš maitinimo tinklo lizdo.
- Nupjaukite elektros laidą ir išmeskite jį.
- Išimkite dureles, kad vaikai ir gyvūnai neužsidarytų prietaiso viduje.
- Šio prietaiso šaltnešio grandinė ir izoliacinės medžiagos neardo ozono sluoksnio.
- Izoliaciniame porolone yra degių dujų. Norėdami sužinoti, kaip tinkamai išmesti seną prietaisą, susisiekite su atitinkama savivaldybės įstaiga.
- Nepažeiskite aušinimo įtaiso, esančio šalia šilumokačio.

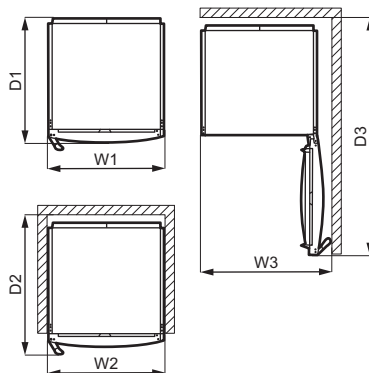
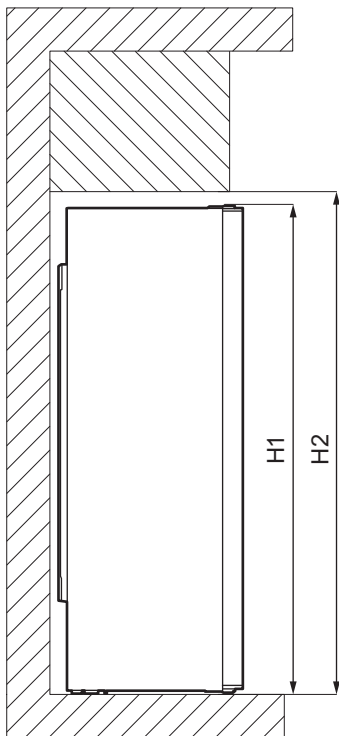
3. ĮRENGIMAS



ĮSPĖJIMAS!

Žr. saugos skyrius.

3.1 Matmenys



Bendrieji matmenys ¹		
H1	mm	1860
W1	mm	595
D1	mm	635

¹ prietaiso aukštis, plotis ir gylis be rankenos ir kojelių

Naudojimui reikalinga erdvė ²		
H2	mm	1900
W2	mm	600
D2	mm	706

² prietaiso aukštis, plotis ir gylis, įskaitant rankeną, ir vieta reikalinga laisvai vėsinimo oro cirkuliacijai

Naudojimui reikalinga bendra erdvė ³		
H2	mm	1900
W3	mm	660
D3	mm	1213

³ prietaiso aukštis, plotis ir gylis, įskaitant rankeną, ir vieta reikalinga laisvai vėsinimo oro cirkuliacijai, vieta reikalinga durelėms atidaryti minimaliu kampu, leidžianti išimti visą vidinę įrangą

3.2 Kur statyti prietaisą



Kaip įrengti, žr. įrengimo instrukciją.

Prietaisas nėra skirtas naudoti kaip integruotas prietaisas.

Jeigu įrengiamas ne kaip autonominis prietaisas, laikantis reikalingos naudoti erdvės išmatavimų, prietaisas veiks tinkamai, bet gali šiek tiek padidėti energijos sąnaudos.

Siekiant užtikrinti geriausią prietaiso veikimą, neturėtumėte jo įrengti greta karščio šaltinių (orkaičių, krosnelių, radiatorių, viryklių ar kaitlenčių) arba tiesioginių saulės spindulių veikiamose vietose. Užtikrinkite, kad aplink spintelės galą galėtų laisvai cirkuliuoti oras.

Jį reikia įrengti sausoje, gerai vėdinamoje patalpoje.

Norėdami, kad prietaisas gerai veiktų tada, kai jis yra po kabančia spintele, turi būti išlaikytas minimalus atstumas nuo spintelės viršaus. Tačiau būtų geriausia, jei prietaisas nebūtų statomas po pakabinamomis, prie sienos tvirtinamomis spintelėmis. Ant spintelės pagrindo esančios viena arba kelios reguliuojamos kojelės leidžia prietaisą išlyginti.



DĖMESIO

Jeigu prietaisą statysite prie sienos, naudokite pristatytus galinius tarpiklius arba išlaikykite įrengimo instrukcijoje nurodytą minimalų atstumą.



DĖMESIO

Jeigu prietaisą įrengsite prie sienos, žr. įrengimo instrukcijas, kad žinotumėte, koks turi būti minimalus atstumas tarp sienos ir prietaiso šono, kur dūrelių vyriai suteiktų pakankamai vietos dūrelėms atidaryti, kai išimama vidinė įranga (pvz., valant).

Šis prietaisas yra skirtas naudoti aplinkos temperatūroje nuo 10°C iki 43°C.



Tinkamas prietaiso veikimas garantuojamas tik tuo atveju, jeigu nebus viršytos nurodytos temperatūros ribos.



Kilus abejonių dėl to, kur įrengti prietaisą, kreipkitės į pardavėją, mūsų klientų aptarnavimo tarnybą arba artimiausią įgaliotąjį techninės priežiūros centrą.



Prietaisas turi būti statomas taip, kad jį būtų galima atjungti nuo elektros tinklo. Todėl pastačius prietaisą, jo kištukas turi būti lengvai pasiekiamas.

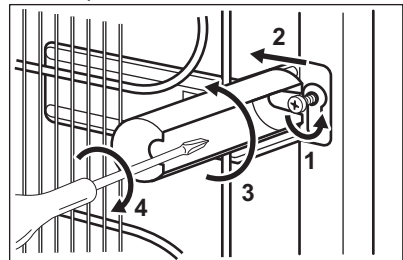
3.3 Elektros prijungimas

- Prieš prijungdami prietaisą prie elektros tinklo, patikrinkite, ar duomenų lentelėje nurodyta įtampa ir dažnis atitinka maitinimo tinkle esančią įtampą ir dažnį.
- Prietaisą privaloma įžeminti. Šiam tikslui elektros maitinimo kabelio kištuke įrengtas kontaktas. Jei namų elektros tinklo lizdas neįžemintas, prietaisą prijunkite prie atskiro įžeminimo – paisykite galiojančių reglamentų ir pasitarkite su kvalifikuotu elektriku.
- Jei nesilaikoma pirmiau pateiktų saugos nurodymų, gamintojas nepriima jokios atsakomybės.
- Šis prietaisas atitinka EEB direktyvas:

3.4 Galinės dalies tarpikliai

Maišelyje, kartu su naudojimo instrukcija, rasite du tarpiklius.

1. Atsukite varžtą.
2. Dėkite tarpiklį po varžtu.
3. Pasukite tarpiklį į tinkamą padėtį.
4. Vėl priveržkite varžtus.



3.5 Durelių atidarymo krypties pakeitimas

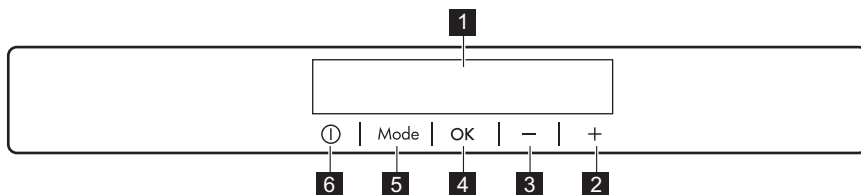
Žr. atskirą dokumentą su įrengimo ir durelių atidarymo krypties keitimo instrukcijomis.



DĖMESIO

Visada kai keičiate durelių atidarymo kryptį, apsaugokite grindis nuo subraižymo patvaria medžiaga.

4. VALDYMO SKYDELIS



1 Rodinys

2 Temperatūros didinimo mygtukas

3 Temperatūros mažinimo mygtukas

4 OK

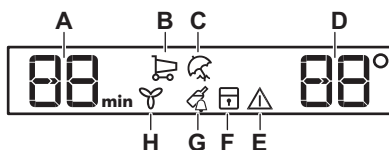
5 Mode

6 ON/OFF

Mygtukų signalą galima pakeisti vienu metu paspaudus ir kelias sekundes palaikius nuspaudus Mode mygtuką ir

temperatūros mažinimo mygtuką. Pakeitimą galima atitaisyti.

4.1 Rodinys



A. Laikmačio indikatorius

B. FASTCOOL funkcija

C. Holiday režimas

D. Temperatūros indikatorius

E. Įspėjamasis indikatorius

F. ChildLock funkcija

G. DrinksChill funkcija

H. DYNAMICAIR funkcija

4.2 Įjungimas

1. Įjunkite maitinimo laido kištuką į elektros lizdą.
2. Jeigu ekranas neįjungtas, paspauskite prietaiso ON/OFF. Temperatūros indikatoriai rodo nustatytą numatytąją temperatūrą.

Kaip parinkti kitą nustatytą temperatūros vertę, žr. skyriuje „Temperatūros reguliavimas“.

Jeigu ekrane rodoma "dEMO", žr. skyrelį „Trikčių šalinimas“.

4.3 Išjungimas

1. Spauskite prietaiso ON/OFF 3 sekundėms nustatyti.

Ekranas užgesta.

2. Iš elektros lizdo ištraukite elektros laido kištuką.

4.4 Temperatūros reguliavimas

Nustatykite prietaiso temperatūrą, spausdami temperatūros valdiklius.

Rekomenduojama nustatyta numatytoji temperatūra:

- +4 °C šaldytuve

Temperatūros intervalas šaldytuve gali būti nuo 2 °C iki 8 °C.

Temperatūros indikatoriai rodo nustatytąją temperatūrą.



Nustatyta temperatūra pasiekama per 24 valandas. Nutrūkus elektros tiekimui, nustatyta temperatūra išsaugoma atmintyje.

4.5 FASTCOOL funkcija

Jei jums reikia į šaldytuvo skyrių įdėti didelį kiekį šiltų maisto produktų, pavyzdžiui, apsipirkus bakalėjos parduotuvėje, rekomenduojame įjungti FASTCOOL funkciją, kad produktai greičiau sušaltų ir jie nesušildytų šaldytuve jau esančių produktų

1. Spaudinėkite Mode tol, kol pasirodys atitinkama piktograma.

Mirksi indikatorius FASTCOOL.

2. Paspauskite OK, kad patvirtintumėte. Rodomas indikatorius FASTCOOL. Kai veikia funkcija, ventilatorius įsijungia automatiškai.

Ši funkcija automatiškai nustoja veikti maždaug po 6 valandų.

Galite išjungti funkciją FASTCOOL, prieš jai automatiškai pasibaigiant, pakartodami procesą arba pasirinkdami skirtingą šaldytuvo nustatytą temperatūrą.

4.6 Holiday režimas

Šis režimas naudojamas tam, kad per ilgas atostogas prietaisą būtų galima laikyti tuščią ir susidarytų mažiau nemalonių kvapų.

1. Spaudinėkite Mode tol, kol pasirodys atitinkama piktograma.

Mirksi indikatorius Holiday. Temperatūros indikatorius rodo nustatytą temperatūrą.

2. Paspauskite OK, kad patvirtintumėte. Rodomas indikatorius Holiday.



Šis režimas išsijungia, pasirinkus kitą temperatūros vertę.

4.7 DYNAMICAIR funkcija

Šaldytuvo skyriuje įrengtas įtaisas, kuris leidžia greitai atšaldyti maisto produktus

ir užtikrina vienodesnę temperatūrą skyriuje.

Įtaisas įsijungia automatiškai, kai to reikia, arba įjungiamas rankomis.

Norėdami įjungti šią funkciją:

1. Spauskite mygtuką Mode tol, kol pasirodys atitinkama piktograma. Mirksi indikatorius DYNAMICAIR.
2. Paspauskite mygtuką OK, kad patvirtintumėte. Rodomas indikatorius DYNAMICAIR.

Norėdami išjungti funkciją, kartokite procesą, kol indikatorius piktograma DYNAMICAIR užges.



Jeigu funkcija įjungiamą automatiškai, indikatorius DYNAMICAIR nerodomas (žr. „Kasdienis naudojimas“). Įjungus funkciją DYNAMICAIR, padidėja energijos sąnaudos.

Dinaminis oro įtaisas išsijungia atidarius dureles ir nedelsiant vėl įsijungia dureles uždarius.

4.8 ChildLock funkcija

Įjunkite funkciją ChildLock, kad užrakintumėte mygtukus nuo jų panaudojimo netyčia.

1. Spaudinėkite Mode tol, kol pasirodys atitinkama piktograma.

Mirksi indikatorius ChildLock.

2. Paspauskite OK, kad patvirtintumėte. Rodomas indikatorius ChildLock.

Norėdami išjungti funkciją ChildLock, kartokite procesą, kol indikatorius ChildLock užges.

4.9 DrinksChill funkcija

Funkcija DrinksChill naudojama garso signalui norimu metu nustatyti; ši funkcija naudinga, kai, pavyzdžiui, pagal receptą maisto produktus reikia tam tikrą laiką šaldyti.

1. Spaudinėkite Mode tol, kol pasirodys atitinkama piktograma.

Mirksi indikatorius DrinksChill.

Laikmatis kelias sekundes rodo nustatytą vertę (30 minučių).

- Norėdami nustatyti laikmačio vertę nuo 1 iki 90 minučių, paspauskite laikmačio reguliatorių.
- Paspauskite OK, kad patvirtintumėte. Rodomas indikatorius DrinksChill. Laikmatis pradeda mirksėti (min). Pasibaigus atgaliniam laiko skaičiavimui, mirksi indikatorius „0 min“ ir skamba įspėjamasis garso signalas. Paspauskite OK, kad išjungtumėte garsą ir sustabdytumėte šią funkciją.

Norėdami išjungti funkciją, kartokite procesą, kol DrinksChill išsijungs.

- i** Laiką galima pakeisti bet kada atgalinės atskaitos metu ir pabaigoje, paspaudus temperatūros mažinimo ir temperatūros didinimo mygtuką.

5. KASDIENIS NAUDOJIMAS



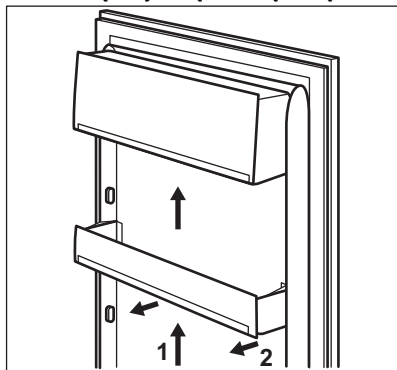
DĖMESIO

Šis šaldymo prietaisas netinka maisto produktams užšaldyti.

5.1 Durelių lentynų išdėstymas

Norint laikyti įvairių dydžių maisto pakuotes, durelių lentynas galima išdėstyti skirtingame aukštyje.

- Pamažu traukite lentyną aukštyn, kol ji atsilaisvins.
- Tada įstatykite į norimą vietą.



4.10 Atidarytų durelių įspėjimo signalas

Jeigu šaldytuvo durelės paliekamos atidarytos maždaug 5 minutėms, pasigirsta garso signalas ir mirksi įspėjamasis indikatorius.

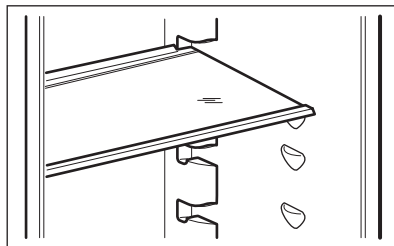
Įspėjimai sustabdomi uždarius dureles. Veikiant įspėjamajam signalui, garsą nutildysite paspaudę bet kurį mygtuką.



Jeigu nepaspausite jokio mygtuko, garsas automatiškai išsijungs maždaug po valandos, kad netrukdytų.

5.2 Išimamos lentynos

Šaldytuvo sienelėse yra įrengti bėgeliai, todėl lentynas galima įstatyti į norimas vietas.



Neperkelkite stiklinės lentynos virš daržovių stalčiaus, kad tinkamai cirkuliuotų oras.

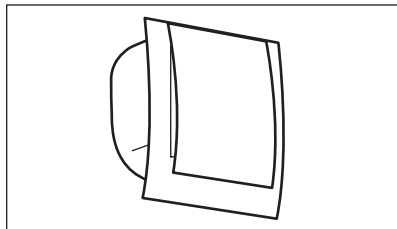
5.3 Daržovių stalčiai

Prietaiso apačioje yra specialūs stalčiai, tinkantys vaisiams ir daržovėms laikyti.

5.4 DYNAMICAIR

Šaldytuvo skyriuje įrengtas įtaisas, kuris leidžia greitai atšaldyti maisto produktus ir užtikrina vienodesnę temperatūrą skyriuje.

Įtaisas įsijungia automatiškai, kai to reikia.



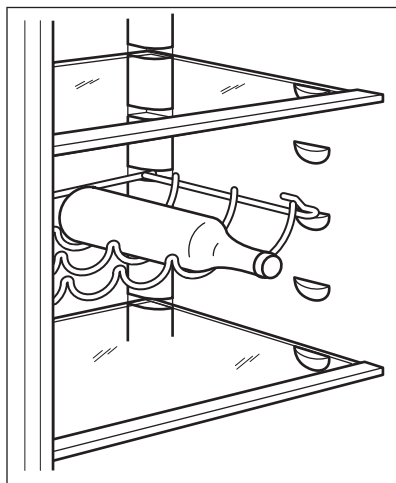
Prireikus galima įjungti įtaisą taip pat ir rankomis (žr. skyrių „Funkcija DYNAMICAIR“).

- i** Ventilatorius veikia tik tada, kai uždarytos durelės.

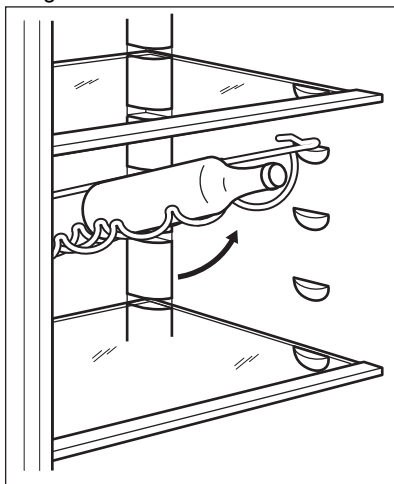
5.5 Lentyna buteliams

1. Butelius (kakleliu į priekį) dėkite į iš anksto įrengtą lentyną.

- i** Jei lentyna yra įdėta horizontaliai, buteliai turi būti užkimšti.



2. Šią lentyną galima pakreipti, kad būtų galima laikyti neuždarytus butelius. Tam priekinius lentynos kabliukus sudėkite vienu lygiu aukščiau nei galinius kabliukus.



6. PATARIMAI

6.1 Patarimai, kaip taupyti energiją

- Veiksmingiausias energijos vartojimas užtikrinamas naudojant stalčius apatinėje prietaiso dalyje ir vienodai paskirstant lentynas. Durelių dėžių padėtis neturi poveikio energijos sąnaudoms.
- Neatidarinėkite dažnai durelių, nepalikite jų atvirų ilgiau, negu būtina.

- Nenustatykite per aukštos temperatūros energijai taupyti, nebent tai būtina dėl produktų savybių.
- Jei aplinkos temperatūra aukšta, o temperatūros reguliatoriumi nustatyta žema temperatūra ir prietaisas pilnas produktų, kompresorius gali veikti nepertraukiamai, todėl ant garintuvo gali susiformuoti šerkšno arba ledo. Tokiu atveju temperatūros reguliatorių reikia nustatyti ties aukštesne temperatūra – tada automatiškai vyks atitirpdymas ir bus mažiau suvartojama energijos.
- Užtikrinkite gerą ventiliaciją. Neuždenkite ventilacijos grotelių ar angų.

6.2 Šviežių maisto produktų šaldymo patarimai

- Gera temperatūros nuostata, užtikrinanti šviežių maisto produktų saugojimą, yra mažesnė kaip arba lygiai +4 °C temperatūra. Aukštesnė temperatūros nuostata prietaise gali lemti trumpesnę maisto produktų naudojimo trukmę.
- Supakuokite maisto produktus, kad išsaugotumėte jų šviežumą ir aromatą.
- Visada skysčiams ir maisto produktams naudokite uždaras pakuotes, kad skyriuje neatsirastų kvapų.
- Norėdami išvengti kryžminės taršos tarp paruošto ir neparuošto maisto, uždenkite paruoštą maistą ir atskirkite jį nuo neparuošto.
- Maisto produktus atitirpinti rekomenduojama šaldytuve.

- Nedėkite į prietaisą karštų maisto produktų. Prieš dėdami atvėsinkite jį kambario temperatūroje.
- Visada naujas atsargas dėkite už senų, kad nebūtų maisto atliekų.

6.3 Maisto produktų šaldymo patarimai

- Mėsa (įvairių rūšių) įvyniokite į tinkamas pakuotes ir sudėkite ant stiklinės lentynos, virš daržovių stalčiaus. Laikykite mėsą ne daugiau kaip 1–2 dienas.
- Vaisiai ir daržovės: kruopščiai nuplaukite (pašalinkite nešvarumus) ir įdėkite į specialų stalčių (daržovių stalčių).
- Rekomenduojama egzotinių vaisių, pavyzdžiui, bananų, mangų, papajų ir pan., nelaikyti šaldytuve.
- Šaldytuve negalima laikyti tokių daržovių kaip, pomidorai, bulvės, svogūnai ir česnakai.
- Sviestas ir sūris: įdėkite į orui nepralaidžią talpyklę arba suvyniokite į aliuminio foliją ar įdėkite ir polietileno maišelį ir pašalinkite kuo daugiau oro.
- Buteliai: reikia uždaryti kamšteliais ir įdėti į durelėse esančią butelių lentyną arba (jeigu yra) ant grotelių buteliams.
- Norint paspartinti produktų vėsinimą, rekomenduojama įjungti ventiliatorių. Dinaminio oro cirkuliacijos aktyvinimas padeda geriau suvienodinti vidinę temperatūrą.
- Visada žiūrėkite produktų galiojimo pabaigos datą, kad žinotumėte, kiek ilgai galite juos laikyti.

7. VALYMAS IR PRIEŽIŪRA



ĮSPĖJIMAS!

Žr. saugos skyrius.

7.1 Vidaus valymas

Prieš naudodami prietaisą pirmą kartą, drungnu vandeniu ir nedideliu kiekiu neutralaus muilo nuplaukite prietaiso vidų ir visas vidines dalis – taip

pašalinsite naujam prietaisui būdingą kvapą; paskui gerai nusauskinkite.



DĖMESIO

Nenaudokite ploviklių, šveičiamųjų miltelių, chloro ar naftos pagrindo valiklių, nes jie sugadins apdailą.



DĖMESIO

Prietaiso priedų ir dalių negalima plauti indaplovėje.

7.2 Reguliarus valymas

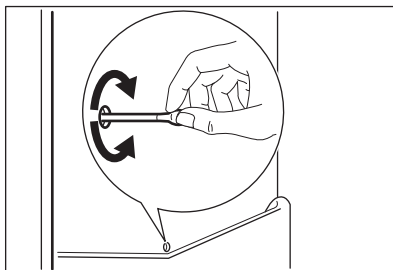
Įrangą būtina reguliariai valyti:

1. Vidų ir priedus valykite šilto vandens ir neutralaus muilo tirpalu.
2. Reguliariai tikrinkite durelių tarpikius ir juos nuvalykite, kad būtų švarūs ir be jokių nešvarumų.
3. Nuplaukite ir gerai nusausinkite.

7.3 Šaldytuvo atitirpdymas

Normalaus prietaiso naudojimo metu, šerkšnas nuo šaldytuvo skyriaus garintuvo pašalinamas automatiškai. Atitirpęs vanduo latakų nuteka į specialų indą, esantį prietaiso galinėje dalyje, virš kompresoriaus; ten vanduo išgaruoja.

Labai svarbu reguliariai išvalyti atitirpusio vandens nutekėjimo angą, kuri yra šaldytuvo skyriaus kanalo viduryje – tada vanduo neišsilies ir nelašės ant viduje esančių maisto produktų.



7.4 Laikotarpis, kai prietaisas nenaudojamas

Jeigu prietaisas ilgą laiką nebus naudojamas, atlikiite tokius veiksmus:

1. Atjunkite prietaisą nuo elektros tinklo.
2. Išimkite visus maisto produktus.
3. Prietaisą ir visus priedus išvalykite.
4. Dureles palikite atidarytas, kad nesikauptų nemalonūs kvapai.

8. TRIKČIŲ ŠALINIMAS



ISPĖJIMAS!


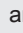

Žr. saugos skyrius.

8.1 Ką daryti, jeigu...

Problema	Galima priežastis	Sprendimas
Prietaisas neveikia.	Prietaisas yra išjungtas.	Ijunkite prietaisą.
	Maitinimo laido kištukas netinkamai įjungtas į elektros tinklo lizdą.	Tinkamai įkiškite maitinimo laido kištuką į maitinimo tinklo lizdą.
	Maitinimo tinklo lizde nėra įtampos.	Ijunkite į maitinimo tinklo lizdą kitą elektros prietaisą. Kreipkitės į kvalifikuotą elektriką.
Prietaisas veikia triukšmingai.	Prietaisas netinkamai atremtas.	Patikrinkite, ar prietaisas stabiliai stovi.
Išijungia garsinis ar vaizdinis įspėjamasis signalas.	Prietaisas neseniai buvo įjungtas.	Žr. „Atidarytų durelių įspėjimo signalas“ arba „Įspėjimas dėl aukštos temperatūros“.

Problema	Galima priežastis	Sprendimas
	Temperatūra prietaise per aukšta.	Žr. „Atidarytų durelių įspėjimo signalas“ arba „Įspėjimas dėl aukštos temperatūros“.
	Durelės paliktos atviros.	Uždarykite dureles.
Kompresorius veikia nesustodamas.	Netinkamai nustatyta temperatūra.	Skaitykite skyrių „Valdymo skydelis“.
	Vienu metu įdėta daug maisto produktų.	Palaukite keletą valandų ir iš naujo patikrinkite temperatūrą.
	Per aukšta patalpos temperatūra.	Skaitykite skyrių „Įrengimas“.
	Į prietaisą įdėti maisto produktai pernelyg šilti.	Prieš dėdami maisto produktus į prietaisą, palaukite, kol jie atvės iki kambario temperatūros.
	Netinkamai uždarytos durelės.	Skaitykite skyrių „Durelių uždarymas“.
	Įjungta funkcija FAST-COOL.	Žr. skyrių „Funkcija FAST-COOL“.
Paspaudus „FASTCOOL“ arba pakeitus temperatūrą, kompresorius įsijungia ne iš karto.	Kompresorius įsijungia po kurio laiko.	Tai normalu ir ne sutrikimas.
Durelės netinkamai išlygintos arba trukdo ventiliacijos grotelėms.	Prietaisas netinkamai išlygintas.	Žr. įrengimo instrukciją.
Dureles nelengva atidaryti.	Jūs mėginote atidaryti dureles iškart tik jas uždarę.	Palaukite kelias sekundes ir vėl mėginkite atidaryti dureles.
Lemputė nešviečia.	Lemputė veikia parengties režimu.	Uždarykite ir atidarykite dureles.
	Perdegusi lemputė.	Kreipkitės į artimiausią įgaliotąjį techninės priežiūros centrą.
Susiformuoja pernelyg daug šerkšno ir ledo.	Netinkamai uždarytos durelės.	Skaitykite skyrių „Durelių uždarymas“.
	Deformuotas arba nešvarus tarpiklis.	Skaitykite skyrių „Durelių uždarymas“.
	Maisto produktai netinkamai suvynioti.	Geriau suvyniokite maisto produktus.

Problema	Galima priežastis	Sprendimas
	Netinkamai nustatyta temperatūra.	Skaitykite skyrių „Valdymo skydelis“.
	Prietaisas pilnas produktų ir nustatyta, kad prietaise būtų mažiausia temperatūra	Nustatykite aukštesnę temperatūrą. Skaitykite skyrių „Valdymo skydelis“.
	Prietaise nustatyta per žema temperatūra ir aplinkos temperatūra per aukšta.	Nustatykite aukštesnę temperatūrą. Skaitykite skyrių „Valdymo skydelis“.
Šaldytuvo galine sienele teka vanduo.	Automatinio atitirpymo proceso metu atitirpo ant galinės plokštelės susiformavęs šerkšnas.	Tai normalu.
Ant šaldytuvo galinės sienelės yra per daug kondensato.	Durelės buvo per dažnai darinėjamos.	Dureles atidarykite tik kai reikia.
	Durelės ne iki galo uždarytos.	Patikrinkite, ar durelės iki galo uždarytos.
	Laikomas nesupakuotas maistas.	Prieš dėdami maistą į prietaisą, supakuokite į tinkamą pakavimo medžiagą.
Į šaldytuvą teka vanduo.	Maisto produktai neleidžia vandeniui nutekėti į vandens rinktuvą.	Patikrinkite, ar maisto produktai neliečia galinės sienelės.
	Užsikimšo vandens išleidimo anga.	Išvalykite vandens išleidimo angą.
Ant grindų yra vandens.	Atitirpusio vandens nutekėjimo vamzdelis veda ne į garinimo indą, esantį virš kompresoriaus.	Pritvirtinkite atitirpusio vandens nutekėjimo vamzdelį prie garinimo indo.
Negalima nustatyti temperatūros.	Ijungta funkcija „FAST-COOL“.	Patys rankomis išjunkite funkciją „FASTCOOL“ arba palaukite, kol ši funkcija bus išjungta automatiškai, ir nustatykite temperatūrą. Žr. „Funkcija FASTCOOL“.
Temperatūra prietaise per žema / per aukšta.	Netinkamai nustatyta temperatūra.	Nustatykite aukštesnę / žemesnę temperatūrą.
	Netinkamai uždarytos durelės.	Skaitykite skyrių „Durelių uždarymas“.
	Maisto produktų temperatūra per aukšta.	Prieš sudėdami maisto produktus, juos atvėsinkite iki kambario temperatūros.

Problema	Galima priežastis	Sprendimas
	Vienu metu laikoma daug maisto produktų.	Vienu metu sudėkite mažiau maisto produktų.
	Dažnai atidarinėjamos durelės.	Dureles atidarykite tik jei reikia.
	Ijungta funkcija FAST-COOL.	Žr. skyrių „Funkcija FAST-COOL“.
	Prietaise nevyksta šalto oro cirkuliacija.	Pasirūpinkite, kad prietaise vyktų šalto oro cirkuliacija. Žr. skyrių „Patarimai“.
DEMO rodoma ekrane.	Prietaisas veikia demonstraciniu režimu.	Laikykite maždaug 10 sekundžių nuspaudę mygtuką OK, kol pasigirs ilgas signalas ir ekranas trumpam išsijungs.
Temperatūros ekrane rodomas simbolis  ,  arba  , o ne skaičiai.	Temperatūros jutiklio triktis.	Kreipkitės į artimiausią įgaliotąjį techninės priežiūros centrą (auštinamoji sistema ir toliau šaldys maisto produktus, tačiau bus neįmanoma reguliuoti temperatūros).



Jei patarimas nepadėjo išspręsti problemos, kreipkitės į artimiausią įgaliotąjį techninės priežiūros centrą.

8.2 Lemputės keitimas

Šiame prietaise įrengta ilgai veikianti diodinė vidaus apšvietimo lemputė.

Apšvietimo įtaisą gali keisti tik techninio aptarnavimo centro specialistas. Kreipkitės į įgaliotąjį aptarnavimo centrą.

8.3 Durelių uždarymas

1. Nuvalykite durelių sandarinimo tarpiklius.
2. Jei reikia, sureguliuokite dureles. Žr. įrengimo instrukciją.
3. Jei reikia, pakeiskite pažeistus durelių tarpiklius. Kreipkitės į įgaliotąjį techninės priežiūros centrą.

9. TRIUKŠMAS



10. TECHNINIAI DUOMENYS

Techninė informacija pateikta duomenų lentelėje, esančioje prietaiso vidinėje pusėje, ir energijos plokštelėje.

Su prietaisu pateiktoje energijos plokštelėje nurodytas QR kodas suteikia žiniatinklio nuorodą į informaciją, susijusią su šio prietaiso veikimu, ES EPREL duomenų bazėje. Išsaugokite energijos plokštelę kartu su naudotojo vadovu ir visais kitais su šiuo prietaisu pateiktais dokumentais, kad galėtumėte pasižiūrėti ateityje.

Tą pačią informaciją taip pat galima rasti EPREL naudojant nuorodą <https://eprel.ec.europa.eu> bei modelio pavadinimą ir gaminio numerį, kuriuos rasite prietaiso techninių duomenų lentelėje.


Išsamesnės informacijos apie energijos plokštelę rasite svetainėje www.theenergylabel.eu.


11. INFORMACIJA PATIKROS ĮSTAIGOMS

Prietaiso įrengimas ir paruošimas bet kokiais „EcoDesign“ patikrai bus vykdomas pagal EN 62552. Reikalavimai ventilacijai, iššėmos matmenys ir minimalūs tarpai gale bus nurodyti šio

naudotojo vadovo 3 skyriuje. Dėl kitos papildomos informacijos, įskaitant sudėjimo planus, kreipkitės į gamintoją.

12. APLINKOS APSAUGA

Atiduokite perdirbti medžiagas, pažymėtas šiuo ženklu . Išmeskite pakuotę į atitinkamą atliekų surinkimo konteinerį, kad ji būtų perdirbta. Padėkite saugoti aplinką bei žmonių sveikatą ir surinkti bei perdirbti elektros ir elektronikos prietaisų atliekas.

Neišmeskite šiuo ženklu  pažymėtų prietaisų kartu su kitomis buitinėmis atliekomis. Atiduokite šį gaminį į vietos atliekų surinkimo punktą arba susisiekite su vietos savivaldybe dėl papildomos informacijos.

SPIS TREŚCI

1. INFORMACJE DOTYCZĄCE BEZPIECZEŃSTWA.....	56
2. WSKAZÓWKI DOTYCZĄCE BEZPIECZEŃSTWA.....	59
3. INSTALACJA.....	61
4. PANEL STEROWANIA.....	64
5. CODZIENNE UŻYTKOWANIE.....	66
6. WSKAZÓWKI I PORADY.....	68
7. KONSERWACJA I CZYSZCZENIE.....	69
8. ROZWIĄZYWANIE PROBLEMÓW.....	70
9. HAŁAS/GŁOŚNA PRACA.....	74
10. DANE TECHNICZNE.....	74
11. INFORMACJE DLA OŚRODKÓW PRZEPROWADZAJĄCYCH TESTY.....	74

Z MYŚLĄ O TOBIE

Dziękujemy za zakup urządzenia Electrolux. Jest ono owocem dziesięcioleci doświadczeń i innowacji. To przydatne i stylowe urządzenie zostało zaprojektowane z myślą o Tobie. Używając je, możesz mieć zawsze pewność uzyskania doskonałych efektów.

Witamy w świecie marki Electrolux!

Zapraszamy do naszej witryny internetowej, aby:



Uzyskać wskazówki dotyczące użytkowania, broszury, pomoc w rozwiązywaniu problemów oraz informacje dotyczące serwisu:

www.electrolux.com/support



Zarejestrować produkt, aby otrzymać lepszą obsługę serwisową:

www.registerelectrolux.com



Nabyć akcesoria, materiały eksploatacyjne i oryginalne części zamienne do urządzenia:

www.electrolux.com/shop

OBSŁUGA KLIENTA I SERWIS

Zalecamy stosowanie oryginalnych części zamiennych.

Kontaktując się z autoryzowanym centrum serwisowym, należy przygotować poniższe dane: informacje o modelu, numer produktu, numer seryjny.

Te informacje można znaleźć na tabliczce znamionowej.

⚠ Ostrzeżenie/przestroga – informacje dotyczące bezpieczeństwa

ℹ Ogólne informacje i wskazówki

🌿 Informacje dotyczące środowiska naturalnego

Producent zastrzega sobie możliwość wprowadzenia zmian bez wcześniejszego powiadomienia.

1. ⚠ INFORMACJE DOTYCZĄCE BEZPIECZEŃSTWA

Przed przystąpieniem do instalacji i rozpoczęciem eksploatacji urządzenia należy uważnie zapoznać się z dołączoną instrukcją obsługi. Producent nie odpowiada

za obrażenia ciała ani szkody spowodowane nieprawidłową instalacją lub eksploatacją urządzenia. Należy zachować instrukcję obsługi w bezpiecznym i łatwo dostępnym miejscu w celu wykorzystania w przyszłości.

1.1 Bezpieczeństwo dzieci i osób o ograniczonych zdolnościach ruchowych, sensorycznych lub umysłowych

- Urządzenie mogą obsługiwać dzieci po ukończeniu ósmego roku życia oraz osoby o ograniczonych zdolnościach fizycznych, sensorycznych lub umysłowych, a także nieposiadające odpowiedniej wiedzy lub doświadczenia, jeśli będą one nadzorowane lub zostaną poinstruowane w zakresie bezpiecznego korzystania z urządzenia i będą świadome związanych z tym zagrożeń.
- Dzieci w wieku od 3 do 8 lat mogą wkładać i wyjmować produkty z urządzenia, pod warunkiem że zostaną odpowiednio poinstruowane.
- Z urządzenia mogą korzystać osoby o znacznym stopniu niepełnosprawności, pod warunkiem że zostaną odpowiednio poinstruowane.
- Dzieci poniżej 3 roku życia nie powinny zbliżać się do urządzenia, jeśli nie znajdują się pod stałym nadzorem.
- Nie pozwalać dzieciom bawić się urządzeniem.
- Dzieci nie powinny zajmować się czyszczeniem ani konserwacją urządzenia bez odpowiedniego nadzoru.
- Przechowywać opakowanie w miejscu niedostępnym dla dzieci lub pozbyć się go w odpowiedni sposób.

1.2 Ogólne zasady bezpieczeństwa

- To urządzenie jest przeznaczone do użytku w gospodarstwie domowym oraz do podobnych zastosowań, np.:

- gospodarstwa rolne, kuchnie w obiektach sklepowych, biurowych oraz innych placówkach pracowniczych;
- do obsługi przez klientów w hotelach, motelach, obiektach noclegowych i innych obiektach mieszkalnych.
- Aby uniknąć zanieczyszczenia żywności, należy przestrzegać następujących zaleceń:
 - nie pozostawiać zbyt długo otworzonych drzwi;
 - regularnie czyścić powierzchnie, które mogą mieć kontakt z żywnością, oraz dostępne elementy systemu odpływu skroplin;
 - przechowywać surowe mięso i ryby w odpowiednich pojemnikach w chłodziarce, tak aby nie miały styczności (ani wypływające z nich soki) z innymi produktami.
- **OSTRZEŻENIE:** Otwory wentylacyjne w obudowie urządzenia lub w zabudowie nie mogą być zakryte ani zanieczyszczone.
- **OSTRZEŻENIE:** Nie wolno używać żadnych urządzeń lub środków do przyspieszania odmrażania urządzenia z wyjątkiem tych, które zaleca producent.
- **OSTRZEŻENIE:** Należy zachować ostrożność, aby nie uszkodzić układu chłodniczego.
- **OSTRZEŻENIE:** Do wnętrza urządzenia nie wolno wkładać żadnych urządzeń elektrycznych z wyjątkiem tych, które zaleca producent.
- Urządzenia nie wolno czyścić wodą pod ciśnieniem ani parą wodną.
- Czyścić urządzenie za pomocą wilgotnej szmatki. Stosować wyłącznie neutralne środki czyszczące. Nie używać produktów ściernych, myjek do szorowania, rozpuszczalników ani metalowych przedmiotów.
- Jeśli urządzenie będzie pozostawać puste przez długi czas, należy je wyłączyć, rozmrozić, wyczyścić, osuszyć i pozostawić otworzone drzwi, aby zapobiec rozwojowi pleśni wewnątrz urządzenia.

- Nie przechowywać w urządzeniu substancji wybuchowych, np. puszek z aerozolem zawierających łatwopalny gaz pędny.
- Jeśli przewód zasilający jest uszkodzony, ze względów bezpieczeństwa musi go wymienić producent, autoryzowane centrum serwisowe lub inna wykwalifikowana osoba.

2. WSKAZÓWKI DOTYCZĄCE BEZPIECZEŃSTWA

2.1 Instalacja



OSTRZEŻENIE!

Urządzenie może zainstalować wyłącznie wykwalifikowana osoba.

- Usunąć wszystkie elementy opakowania.
- Nie instalować ani nie używać uszkodzonego urządzenia.
- Należy postępować zgodnie z instrukcją instalacji dołączoną do urządzenia.
- Zachować ostrożność podczas przenoszenia urządzenia, ponieważ jest ono ciężkie. Należy zawsze stosować rękawice ochronne i mieć na stopach pełne obuwie.
- Wokół urządzenia należy zapewnić przepływ powietrza.
- Po zainstalowaniu nowego urządzenia lub zmianie kierunku otwierania jego drzwi należy odczekać co najmniej 4 godziny przed podłączeniem urządzenia do zasilania. Jest to niezbędne, aby olej spłynął z powrotem do sprężarki.
- Przed wykonaniem jakichkolwiek czynności przy urządzeniu (np. przed zmianą kierunku otwierania drzwi) należy wyjąć wtyczkę przewodu zasilającego z gniazdka.
- Nie instalować urządzenia w pobliżu grzejników, kuchenek, piekarników ani płyt grzejnych.
- Nie narażać urządzenia na zamoczenie przez deszcz.
- Nie instalować urządzenia w miejscu narażonym na bezpośrednie działanie promieni słonecznych.

- Nie instalować urządzenia w miejscach, gdzie występuje zbyt duża wilgotność lub zbyt niska temperatura.
- Przesuwając urządzenie, należy podnieść jego przednią krawędź, aby uniknąć zarysowania podłogi.

2.2 Podłączenie do sieci elektrycznej



OSTRZEŻENIE!

Występuje zagrożenie pożarem i porażeniem prądem elektrycznym.



OSTRZEŻENIE!

Ustawiając urządzenie, należy uważać, aby nie przycisnąć lub nie uszkodzić przewodu zasilającego.



OSTRZEŻENIE!

Nie stosować rozgałęźników ani przedłużaczy.

- Urządzenie musi być uziemione.
- Upewnić się, że parametry na tabliczce znamionowej odpowiadają parametrom znamionowym źródła zasilania.
- Należy używać wyłącznie prawidłowo zamontowanego gniazda elektrycznego z uziemieniem.
- Należy zwrócić uwagę, aby nie uszkodzić elementów elektrycznych (np. wtyczki, przewodu zasilającego, sprężarki). Jeśli wystąpi konieczność wymiany elementów elektrycznych, należy skontaktować się z autoryzowanym punktem serwisowym lub elektrykiem.

- Przewód zasilający powinien znajdować się poniżej wtyczki.
- Podłączyć wtyczkę do gniazda elektrycznego dopiero po zakończeniu instalacji. Należy zadbać o to, aby po zakończeniu instalacji urządzenia wtyczka przewodu zasilającego była łatwo dostępna.
- Odłączając urządzenie, nie należy ciągnąć za przewód zasilający. Należy zawsze ciągnąć za wtyczkę sieciową.

2.3 Użytkowanie



OSTRZEŻENIE!

Niebezpieczeństwo odniesienia obrażeń ciała, oparzenia, porażenia prądem lub pożaru.



Urządzenie zawiera palny gaz – izobutan (R600a) – który jest gazem ziemnym, spełniającym wymogi dotyczące ochrony środowiska. Należy zachować ostrożność, aby nie uszkodzić układu chłodniczego zawierającego izobutan.

- Nie zmieniać parametrów technicznych urządzenia.
- Nie umieszczać w urządzeniu innych urządzeń elektrycznych (np. maszynek do lodów), chyba że zostały one przeznaczone do tego celu przez producenta.
- W razie uszkodzenia układu chłodniczego należy zadbać o to, aby w pomieszczeniu nie było otwartego płomienia ani źródeł zapłonu. Przewietrzyć pomieszczenie.
- Nie dopuszczać, aby gorące przedmioty dotykały plastikowych elementów urządzenia.
- Nie wolno przechowywać w urządzeniu łatwopalnych gazów i płynów.
- Nie umieszczać w urządzeniu, na nim ani w jego pobliżu łatwopalnych substancji ani przedmiotów nasączonych łatwopalnymi substancjami.
- Nie dotykać sprężarki ani skraplacza. Są one gorące.

2.4 Oświetlenie wewnętrzne



OSTRZEŻENIE!

Zagrożenie porażeniem prądem.

- Informacja dotycząca oświetlenia i elementów oświetleniowych sprzedawanych osobno jako części zamienne: Zastosowane elementy oświetleniowe są przystosowane do pracy w wymagających warunkach fizycznych (temperatura, drgania, wilgotność) w urządzeniach domowych lub są przeznaczone do sygnalizacji stanu działania urządzenia. Nie są one przeznaczone do innych zastosowań i nie nadają się do oświetlania pomieszczeń domowych.

2.5 Konserwacja i czyszczenie



OSTRZEŻENIE!

Zagrożenie odniesieniem obrażeń lub uszkodzeniem urządzenia.

- Przed przystąpieniem do konserwacji należy wyłączyć urządzenie i wyjąć wtyczkę przewodu zasilającego z gniazda elektrycznego.
- W układzie chłodniczym urządzenia znajdują się związki węgłowodorowe. Konserwacją i napełnianiem układu chłodniczego może zajmować się wyłącznie wykwalifikowana osoba.
- Regularnie sprawdzać odpływ skroplin w urządzeniu i w razie potrzeby oczyszczają go. Gdy odpływ zablokuje się, na dnie urządzenia zbiera się woda.

2.6 Serwis

- Aby naprawić urządzenie, należy skontaktować się z autoryzowanym centrum serwisowym. Należy stosować wyłącznie oryginalne części zamienne.
- Samodzielna lub nieprofesjonalna naprawa może mieć negatywny wpływ na bezpieczeństwo i spowodować utratę gwarancji.
- Następujące części zamienne będą dostępne przez 7 lat po zakończeniu produkcji modelu: termostaty, czujniki

temperatury, układy elektroniczne, źródła światła, uchwyty drzwi, zawiasy drzwi, półki i kosze. Niektóre z tych części zamiennych będą dostępne wyłącznie dla profesjonalnych punktów serwisowych i nie wszystkie części zamienne są odpowiednie do wszystkich modeli.

- Uszczelki drzwi będą dostępne przez 10 lat po zakończeniu produkcji modelu.

2.7 Utylizacja



OSTRZEŻENIE!

Zagrozenie odniesieniem obrażeń lub uduszeniem.

- Odłączyć urządzenie od źródła zasilania.

- Odciąć i wyrzucić przewód zasilający.
- Wymontować drzwi, aby uniemożliwić zamknięcie się dziecka lub zwierzęcia wewnątrz urządzenia.
- Czynnik w układzie chłodniczym i materiały izolacyjne zastosowane w tym urządzeniu nie stanowią zagrożenia dla warstwy ozonowej.
- Pianka izolacyjna zawiera łatwopalny gaz. Aby uzyskać informacje dotyczące prawidłowej utylizacji urządzenia, należy skontaktować się z lokalnymi władzami.
- Należy uważać, aby nie uszkodzić układu chłodniczego w pobliżu wymiennika ciepła.

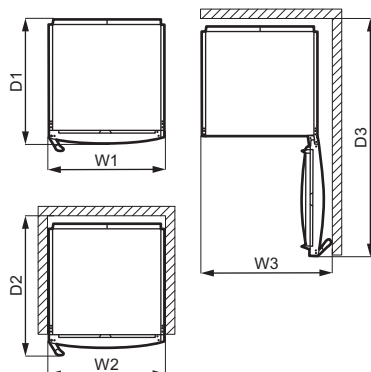
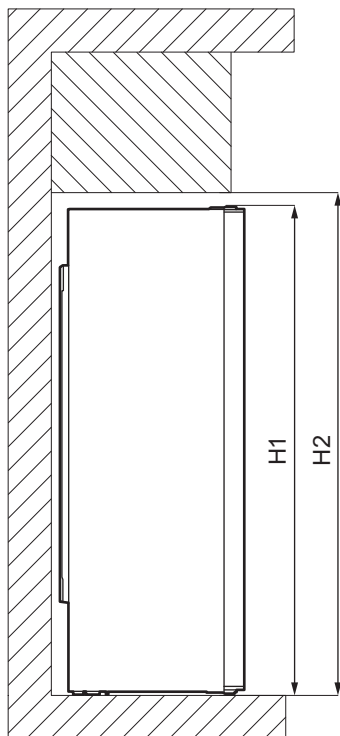
3. INSTALACJA



OSTRZEŻENIE!

Patrz rozdział dotyczący bezpieczeństwa.

3.1 Wymiary



Całkowite wymiary ¹		
H1	mm	1860
W1	mm	595
D1	mm	635

¹ wysokość, szerokość i głębokość urządzenia bez uchwyty i nóżek

Wymagana przestrzeń ²		
H2	mm	1900
W2	mm	600
D2	mm	706

² wysokość, szerokość i głębokość urządzenia wraz z uchwytem oraz przestrzenią niezbędną do swobodnego obiegu powietrza chłodzącego

Całkowita wymagana przestrzeń ³		
H2	mm	1900
W3	mm	660
D3	mm	1213

³ wysokość, szerokość i głębokość urządzenia wraz z uchwytem, przestrzenią niezbędną do swobodnego obiegu powietrza chłodzącego oraz przestrzenią niezbędną do otworzenia drzwi pod minimalnym kątem umożliwiającym wyjęcie całego wyposażenia wnętrza

3.2 Umiejscowienie



Przed zainstalowaniem urządzenia należy zapoznać się z instrukcją instalacji.

Urządzenie nie jest przeznaczone do instalacji w zabudowie.

W przypadku innej instalacji niż wolnostojąca, z zachowaniem wymaganych odstępów, urządzenie będzie działać prawidłowo, ale może nieznacznie wzrosnąć zużycie energii.

Aby zapewnić optymalną pracę urządzenia, nie należy instalować go w pobliżu źródła ciepła (np. piekarnika, pieca, grzejnika, kuchenki gazowej lub płyty grzejnej) ani w miejscu, gdzie pada bezpośrednio światło słoneczne. Zapewnić swobodny przepływ powietrza za urządzeniem.

Urządzenie należy zainstalować w suchym, dobrze wietrzonym pomieszczeniu.

Aby zapewnić optymalną pracę urządzenia zainstalowanego pod szafką wiszącą, należy zachować wymaganą minimalną odległość między jego górną powierzchnią a szafką. Najlepiej jednak nie ustawiać urządzenia pod wiszącymi szafkami. Urządzenie można wypoziomować za pomocą jednej lub większej liczby regulowanych nóżek znajdujących się w jego podstawie.



UWAGA!

Jeśli urządzenie będzie dosunięte do ściany, należy zastosować dołączone tylne elementy dystansowe lub zachować minimalną odległość wskazaną w instrukcji instalacji.



UWAGA!

Jeśli urządzenie będzie umieszczone obok ściany, należy zapoznać się z instrukcją instalacji, aby zachować wymaganą minimalną odległość między ścianą a boczną ścianką urządzenia, gdzie znajdują się zawiasy drzwi, umożliwiającą otwieranie drzwi w celu wyjęcia wyposażenia wnętrza (np. podczas czyszczenia).

Urządzenie jest przeznaczone do eksploatacji w temperaturze otoczenia od 10°C do 43°C.



Prawidłowe działanie urządzenia jest gwarantowane tylko w podanym zakresie temperatury.



W razie wątpliwości dotyczących miejsca instalacji należy skontaktować się ze sprzedawcą, działem obsługi klienta lub najbliższym autoryzowanym centrum serwisowym.



Należy zapewnić możliwość odłączenia urządzenia od źródła zasilania. Dlatego po zainstalowaniu urządzenia musi być łatwy dostęp do wtyczki.

3.3 Podłączenie do sieci elektrycznej

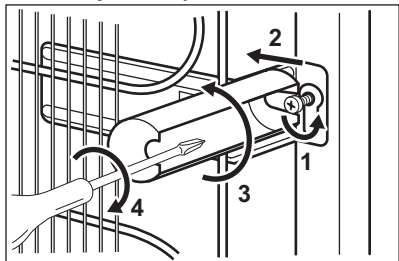
- Przed podłączeniem urządzenia do gniazdka należy sprawdzić, czy napięcie oraz częstotliwość na tabliczce znamionowej odpowiadają napięciu w sieci domowej.
- Urządzenie musi być uziemione. Wtyczka przewodu zasilającego jest w tym celu wyposażona w specjalny styk. Jeśli gniazdko nie ma wyprowadzonego uziemienia, urządzenie należy podłączyć do oddzielnego uziemienia zgodnie z aktualnymi przepisami po konsultacji z wykwalifikowanym elektrykiem.
- Producent nie ponosi żadnej odpowiedzialności, gdy użytkownik nie przestrzega zaleceń bezpieczeństwa.
- Urządzenie spełnia wymogi dyrektyw EWG.

3.4 Tylne elementy dystansowe

W torebce z dokumentacją znajdują się dwa elementy dystansowe.

1. Poluzować śrubę.

2. Wsunąć element dystansowy pod łeb śruby.
3. Obrócić element dystansowy do właściwego położenia.
4. Dokręcić śruby.



3.5 Zmiana kierunku otwierania drzwi

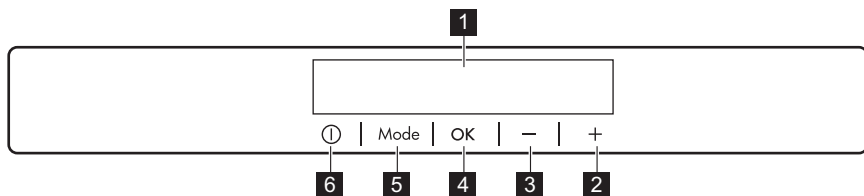
Należy zapoznać się z oddzielnym dokumentem zawierającym wskazówki dotyczące instalacji i zmiany kierunku otwierania drzwi.



UWAGA!

Na każdym etapie procedury zmiany kierunku otwierania drzwi należy zabezpieczyć je przez zarysowaniem, używając odpowiednio wytrzymałego materiału.

4. PANEL STEROWANIA



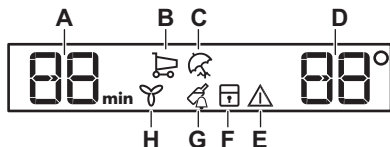
- 1 Wyświetlacz
- 2 Przycisk podwyższania temperatury
- 3 Przycisk obniżania temperatury
- 4 OK

- 5 Mode
- 6 ON/OFF

Można zmienić zdefiniowany dźwięk przycisków, naciskając jednocześnie i przytrzymując przez kilka sekund Mode i

przycisk obniżania temperatury. Zmianę tę można cofnąć.

4.1 Wyświetlacz



- Wskaźnik zegara
- Funkcja FASTCOOL
- Tryb Holiday
- Wskaźnik temperatury
- Wskaźnik alarmu
- Funkcja ChildLock
- Funkcja DrinksChill
- Funkcja DYNAMICAIR

4.2 Włączanie

1. Włożyć wtyczkę przewodu zasilającego do gniazda elektrycznego.
2. Jeśli wyświetlacz jest wyłączony, nacisnąć ON/OFF. Wskaźniki temperatury wskazują ustawioną domyślną temperaturę.

Aby wybrać ustawienie innej temperatury, należy zapoznać się z rozdziałem „Regulacja temperatury”.

Jeśli na wyświetlaczu widoczne jest wskazanie "dEMO", należy zapoznać się z częścią „Rozwiązywanie problemów”.

4.3 Wyłączanie

1. Nacisnąć przycisk ON/OFF na urządzeniu i przytrzymać przez 3 sekund.

Wyświetlacz wyłączy się.

2. Wyjąć wtyczkę przewodu zasilającego z gniazda elektrycznego.

4.4 Regulacja temperatury

Ustawić temperaturę urządzenia, naciskając przyciski regulacji temperatury.

Zalecane domyślne ustawienia temperatury:

- +4°C w komorze chłodziarki

Temperatura chłodziarki może mieścić się w zakresie od 2°C do 8°C.

Wskaźniki temperatury wskazują ustawioną temperaturę.



Urządzenie osiągnie ustawioną temperaturę w ciągu 24 godzin.

W razie awarii zasilania ustawiona temperatura pozostaje zapisana w pamięci.

4.5 Funkcja FASTCOOL

Jeśli konieczne jest umieszczenie w komorze chłodziarki większej ilości ciepłych produktów spożywczych, np. po zrobieniu zakupów, zaleca się włączenie funkcji FASTCOOL w celu szybkiego schłodzenia produktów, aby zapobiec podwyższeniu temperatury żywności już znajdującej się w chłodziarce.

1. Nacisnąć i przytrzymać Mode, aż pojawi się odpowiedni symbol.

Wskaźnik FASTCOOL zacznie migać.

2. Nacisnąć OK, aby potwierdzić. Włączy się wskaźnik FASTCOOL. Na czas działania funkcji samoczynnie włączy się wentylator.

Funkcja wyłączy się automatycznie po ok. 6 godzinach.

Funkcję FASTCOOL można wyłączyć przed jej automatycznym wyłączeniem, powtarzając opisaną wyżej procedurę lub ustawiając inną temperaturę chłodziarki.

4.6 Tryb Holiday

Ten tryb pozwala na pozostawienie pustego urządzenia na dłuższy czas, np. podczas wyjazdu wakacyjnego, ograniczając powstawanie nieprzyjemnego zapachu.

1. Nacisnąć i przytrzymać Mode, aż pojawi się odpowiedni symbol.

Wskaźnik Holiday zacznie migać.

Wskaźnik temperatury wskaże ustawioną temperaturę.

2. Nacisnąć OK, aby potwierdzić.

Włączy się wskaźnik Holiday.



Tryb wyłączy się, gdy zostanie wybrane inne ustawienie temperatury.

4.7 Funkcja DYNAMICAIR

Komorę chłodziarki wyposażono w urządzenie umożliwiające szybkie schłodzenie żywności i zapewniające bardziej równomierną temperaturę w komorze.

W razie potrzeby urządzenie włącza się automatycznie, ale można je również włączyć ręcznie.

Aby włączyć funkcję, należy:

1. Nacisnąć kilkakrotnie przycisk Mode, aż pojawi się odpowiedni symbol. Wskaźnik DYNAMICAIR zacznie migać.
2. Nacisnąć przycisk OK, aby potwierdzić. Włączy się wskaźnik DYNAMICAIR.

Aby wyłączyć funkcję, należy powtórzyć opisane wyżej czynności, aż zgaśnie symbol wskaźnika DYNAMICAIR.



Jeśli funkcja włącza się automatycznie, wskaźnik DYNAMICAIR nie wyświetla się (patrz rozdział „Codzienna eksploatacja”). Włączenie funkcji DYNAMICAIR powoduje wzrost zużycia energii.

Funkcja przestaje działać w chwili otwarcia drzwi i ponownie uruchamia się zaraz po ich zamknięciu.

4.8 Funkcja ChildLock

Funkcja ChildLock umożliwia zablokowanie przycisków w celu zabezpieczenia przed ich przypadkowym użyciem.

1. Nacisnąć i przytrzymać Mode, aż pojawi się odpowiedni symbol. Wskaźnik ChildLock zacznie migać.
2. Nacisnąć OK, aby potwierdzić. Włączy się wskaźnik ChildLock. Aby wyłączyć funkcję ChildLock, należy powtórzyć procedurę, aż zgaśnie wskaźnik ChildLock.

4.9 Funkcja DrinksChill

Funkcja DrinksChill, umożliwiająca ustawienie alarmu dźwiękowego, jest przydatna np. gdy jest konieczność schładzania produktów przez określony czas.

1. Nacisnąć i przytrzymać Mode, aż pojawi się odpowiedni symbol. Wskaźnik DrinksChill zacznie migać. Przez kilka sekund będzie wyświetlana ustawiona wartość dla minutnika (30 minut).

2. Nacisnąć przycisk regulacji minutnika, aby zmienić ustawienie w zakresie od 1 do 90 minut.
3. Nacisnąć OK, aby potwierdzić. Włączy się wskaźnik DrinksChill. Wskazanie minutnika zacznie migać (min). Po zakończeniu odliczania czasu wskaźnik „0 min” zacznie migać i włączy się sygnał dźwiękowy. Nacisnąć OK, aby wyłączyć sygnał dźwiękowy i zakończyć działanie funkcji.

Aby wyłączyć funkcję, należy powtórzyć opisane wyżej czynności, aż zgaśnie wskaźnik DrinksChill.



W dowolnej chwili podczas odliczania można zmienić ustawiony czas, naciskając przycisk obniżania temperatury oraz przycisk podwyższania temperatury.

4.10 Alarm otwartych drzwi

Jeśli drzwi pozostają otwarte przez ok. 5 minut, włączy się sygnał dźwiękowy i zacznie migać wskaźnik alarmu.

Alarm wyłącza się po zamknięciu drzwi. Sygnał dźwiękowy alarmu można wyłączyć poprzez naciśnięcie dowolnego przycisku.



Jeśli nie zostanie naciśnięty żaden przycisk, sygnał dźwiękowy wyłączy się samoczynnie po upływie ok. godziny.

5. CODZIENNE UŻYTKOWANIE



UWAGA!

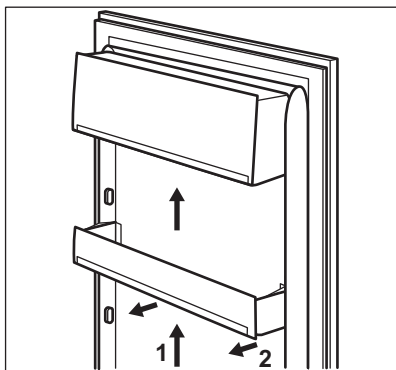
To urządzenie chłodnicze nie jest odpowiednie do zamrażania żywności.

5.1 Rozmieszczanie półek na drzwiach

Aby umożliwić przechowywanie artykułów spożywczych w opakowaniach

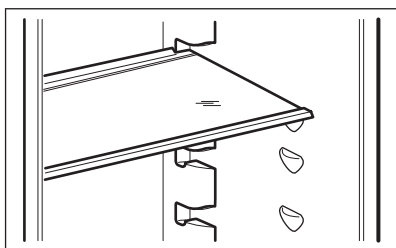
o różnej wielkości, półki na drzwiach można umieszczać na różnej wysokości.

1. Stopniowo wyciągać półkę do góry aż do jej zwolnienia.
2. Umieścić ponownie według potrzeb.



5.2 Zmiana położenia półek

Ściany komory chłodziarki wyposażono w kilka prowadnic umożliwiających umieszczenie półek zgodnie z bieżącymi potrzebami.



- i** Nie wolno wyjmować szklanej półki z nad szuflady na warzywa, ponieważ zapewnia ona odpowiedni obieg powietrza.

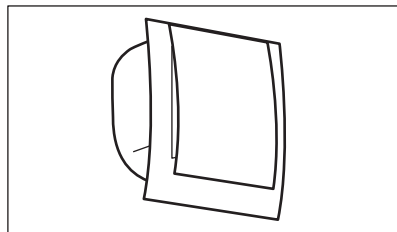
5.3 Szuflady na owoce i warzywa

W dolnej części urządzenia znajdują się specjalne szuflady do przechowywania owoców i warzyw.

5.4 DYNAMICAIR

Komorę chłodziarki wyposażono w urządzenie umożliwiające szybkie schłodzenie żywności i zapewniające bardziej równomierną temperaturę w komorze.

W razie potrzeby urządzenie włącza się automatycznie.



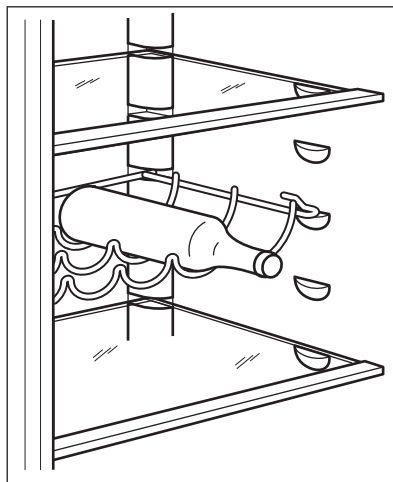
W razie potrzeby urządzenie można również włączyć ręcznie (patrz rozdział „Funkcja DYNAMICAIR”).

- i** Wentylator działa tylko, gdy zamknięte są drzwi.

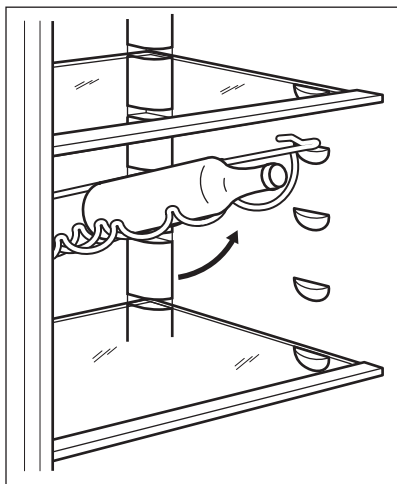
5.5 Półka na butelki

1. Układać butelki (szyjkami do przodu) na odpowiednio ustawionej półce.

- i** Jeśli półkę ustawiono poziomo, można kłaść na niej wyłącznie zamknięte butelki.



2. Półkę można przechylić, aby przechowywać na niej otwarte butelki. W tym celu należy umieścić przednie zaczepy półki wyżej niż tył.



6. WSKAZÓWKI I PORADY

6.1 Wskazówki dotyczące oszczędzania energii

- Aby zapewnić najbardziej efektywne zużycie energii, należy umieścić szuflady w dolnej części urządzenia i równomiernie rozmieścić półki. Umieszczenie pojemników na drzwiach nie ma wpływu na zużycie energii.
- Nie otwierać zbyt często drzwi urządzenia i nie zostawiać ich otwartych dłużej niż jest to konieczne.
- Aby oszczędzić energię, nie należy ustawiać zbyt niskiej temperatury, o ile nie jest to konieczne ze względu na właściwości przechowywanych produktów.
- Jeśli temperatura otoczenia jest wysoka, regulator temperatury jest ustawiony na niską temperaturę i urządzenie jest w pełni załadowane, sprężarka może pracować bez przerwy, co powoduje osadzenie się szronu lub lodu na parowniku. W takim przypadku należy ustawić regulator temperatury na wyższą temperaturę, aby umożliwić automatyczne odszranianie, jednocześnie oszczędzając energię.

- Zapewnić dobrą wentylację. Nie zakrywać kratki ani otworów wentylacyjnych.

6.2 Wskazówki dotyczące przechowywania świeżej żywności

- Odpowiednie ustawienie temperatury, które zapewnia właściwe warunki do przechowywania świeżej żywności, to wartość niższa lub równa +4°C. Wyższa temperatura wewnątrz urządzenia może prowadzić do skrócenia czasu przechowywania żywności.
- Aby zachować świeżość i aromat produktów, należy je przechowywać w opakowaniach.
- Aby uniknąć przenikania smaków i zapachów, należy przechowywać napoje i żywność w szczelnych pojemnikach.
- Aby uniknąć zanieczyszczenia ugotowanych potraw przez surowe produkty, należy przykrywać ugotowane potrawy i przechowywać je oddzielnie.
- Zaleca się rozmrażanie żywności w chłodziarce.
- Nie wkładać do urządzenia gorących potraw. Przed umieszczeniem ich w

urządzeniu należy upewnić się, że przestygły do temperatury pokojowej.

- Aby zapobiec marnotrawstwu żywności, należy zawsze umieszczać nowe produkty za kupionymi wcześniej.

6.3 Wskazówki dotyczące przechowywania żywności w chłodziarce

- Mięso (wszystkie rodzaje): zapakować do odpowiedniego opakowania i umieścić na szklanej półce nad pojemnikiem na warzywa. Mięso można przechowywać maksymalnie przez 1-2 dni.
 - Owoce i warzywa: dokładnie oczyścić (usunąć ziemię) i umieścić w specjalnej szufladzie (na warzywa i owoce).
 - Nie zaleca się przechowywania w chłodziarce egzotycznych owoców, jak banany, mango, papaje itp.
- Nie należy przechowywać w chłodziarce takich warzyw, jak pomidory, ziemniaki, cebula i czosnek.
 - Masło i ser: umieścić w szczelnym pojemniku, polietylenowym woreczku lub owinąć folią aluminiową, aby maksymalnie ograniczyć dostęp powietrza.
 - Butelki: zamknąć je nakrętkami i umieścić na drzwiowej półce na butelki lub (jeśli występuje) na specjalnej półce na butelki.
 - By szybciej schłodzić produkty zaleca się włączyć wentylator. Włączenie systemu Dynamic Air pozwala uzyskać bardziej równomierną temperaturę wewnętrzną.
 - Należy zawsze brać uwagę termin przydatności do spożycia przechowywanych produktów.

7. KONSERWACJA I CZYSZCZENIE



OSTRZEŻENIE!

Patrz rozdział dotyczący bezpieczeństwa.

7.1 Czyszczenie wnętrza

W celu usunięcia zapachu nowego produktu, przed pierwszym uruchomieniem urządzenia, należy umyć jego wnętrze i znajdujące się w nim akcesoria letnią wodą z dodatkiem neutralnego środka czyszczącego, a następnie dokładnie osuszyć.



UWAGA!

Nie należy stosować żrących detergentów, materiałów ściernych, środków na bazie chloru lub oleju, ponieważ mogłoby to spowodować uszkodzenie powierzchni urządzenia.



UWAGA!

Akcesoria oraz części urządzenia nie nadają się do mycia w zmywarce.

7.2 Okresowe czyszczenie

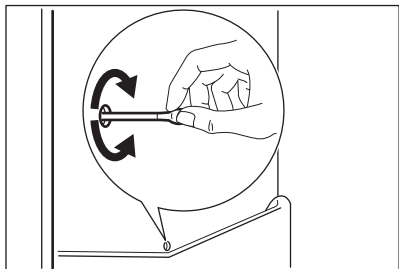
Urządzenie należy regularnie czyścić:

1. Wnętrze i akcesoria należy myć letnią wodą z dodatkiem neutralnego środka czyszczącego.
2. Regularnie sprawdzać i przecierać uszczelki drzwi, aby nie gromadziły się na nich zabrudzenia.
3. Dokładnie optukać i wysuszyć.

7.3 Rozmrażanie chłodziarki

Podczas normalnego użytkowania szron jest automatycznie usuwany z parownika komory chłodziarki. Woda z rozpuszczonego szronu spływa rynienką do specjalnego pojemnika znajdującego się z tyłu urządzenia nad sprężarką, skąd następnie odparowuje.

Należy okresowo czyścić otwór odpływowy znajdujący się na środku rynienki w komorze chłodziarki, aby zapobiec przelewaniu się wody i jej kapaniu na żywność.



Jeśli urządzenie nie będzie użytkowane przez długi czas, należy wykonać następujące czynności:

1. Odłączyć urządzenie od zasilania.
2. Wyjąć wszystkie artykuły spożywcze.
3. Wyczyścić urządzenie oraz wszystkie akcesoria.
4. Pozostawić uchylone drzwi, aby uniknąć powstawania nieprzyjemnych zapachów.

7.4 Przerwa w użytkowaniu urządzenia

8. ROZWIĄZYWANIE PROBLEMÓW



OSTRZEŻENIE!



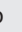
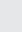
Patrz rozdział dotyczący bezpieczeństwa.

8.1 Co zrobić, gdy...

Problem	Prawdopodobna przyczyna	Rozwiązanie
Urządzenie nie działa.	Urządzenie jest wyłączone.	Włączyć urządzenie.
	Wtyczki przewodu zasilającego nie włożono prawidłowo do gniazda elektrycznego.	Włożyć prawidłowo wtyczkę do gniazda elektrycznego.
	Brak napięcia w gnieździe elektrycznym.	Podłączyć inne urządzenie elektryczne do tego samego gniazda elektrycznego. Skontaktować się z wykwalifikowanym elektrykiem.
Urządzenie pracuje głośno.	Urządzenie nie stoi stabilnie.	Sprawdzić, czy urządzenie jest wypoziomowane.
Włączył się alarm dźwiękowy lub wizualny.	Urządzenie niedawno włączono.	Patrz „Alarm otworzonych drzwi” lub „Alarm wysokiej temperatury”.
	Temperatura w urządzeniu jest za wysoka.	Patrz „Alarm otworzonych drzwi” lub „Alarm wysokiej temperatury”.
	Pozostawiono otwarte drzwi.	Zamknij drzwi.

Problem	Prawdopodobna przyczyna	Rozwiązanie
Sprężarka pracuje bez przerwy.	Nie ustawiono prawidłowo temperatury.	Patrz rozdział „Panel sterowania”.
	Włożono na raz zbyt wiele produktów do przechowania.	Odczekać kilka godzin i ponownie sprawdzić temperaturę.
	Temperatura w pomieszczeniu jest za wysoka.	Patrz rozdział „Instalacja”.
	Włożono za ciepłe potrawy do urządzenia.	Przed umieszczeniem żywności w urządzeniu należy odczekać, aż ostygnie ona do temperatury pokojowej.
	Nie zamknięto prawidłowo drzwi.	Patrz punkt „Zamykanie drzwi”.
	Włączona jest funkcja FASTCOOL.	Patrz punkt „Funkcja FASTCOOL”.
Sprężarka nie uruchamia się natychmiast po naciśnięciu „FASTCOOL” lub zmianie ustawienia temperatury.	Sprężarka rozpoczyna pracę dopiero po pewnym czasie.	Jest to normalne zjawisko, które nie oznacza usterki.
Drzwi są źle dopasowane lub zahaczają o kratkę wentylacyjną.	Urządzenie nie jest dobrze wypoziomowane.	Patrz instrukcja instalacji.
Drzwi stawiają opór przy otwieraniu.	Próbowano otworzyć drzwi zaraz po ich zamknięciu.	Po zamknięciu drzwi należy odczekać kilka sekund przed ich ponownym otwarciem.
Nie działa oświetlenie.	Oświetlenie jest w trybie czuwania.	Zamknąć i otworzyć drzwi.
	Wystąpiła usterka oświetlenia.	Skontaktować się z najbliższym autoryzowanym punktem serwisowym.
Osadza się za dużo szronu i lodu.	Nie zamknięto prawidłowo drzwi.	Patrz punkt „Zamykanie drzwi”.
	Uszczelka jest zdeformowana lub brudna.	Patrz punkt „Zamykanie drzwi”.
	Nie zapakowano prawidłowo produktów żywnościowych.	Zapakować prawidłowo produkty.
	Nie ustawiono prawidłowo temperatury.	Patrz rozdział „Panel sterowania”.

Problem	Prawdopodobna przyczyna	Rozwiązanie
	Urządzenie jest w pełni załadowane i ustawiono w nim najniższą temperaturę.	Ustawić wyższą temperaturę. Patrz rozdział „Panel sterowania”.
	Temperatura ustawiona w urządzeniu jest zbyt niska, a temperatura otoczenia – zbyt wysoka.	Ustawić wyższą temperaturę. Patrz rozdział „Panel sterowania”.
Po tylnej ścianie chłodziarki spływa woda.	Podczas procesu automatycznego odszraniania szron topi się na tylnej ścianie.	Jest to normalne zjawisko.
Na tylnej ścianie chłodziarki zbiera się za dużo skroplin.	Zbyt często otwierano drzwi.	Drzwi urządzenia otwierać tylko wtedy, gdy jest to konieczne.
	Drzwi nie zamknięto prawidłowo.	Sprawdzić, czy drzwi zamknięto prawidłowo.
	Nie opakowano produktów spożywczych.	Opakować odpowiednio produkty spożywcze przed ich umieszczeniem w urządzeniu.
Woda spływa do komory chłodziarki.	Produkty uniemożliwiają spływanie skroplin do rynienki na tylnej ścianie.	Upewnić się, że produkty nie stykają się z tylną ścianką.
	Odptyw skroplin jest niedrożny.	Oczyścić odpływ skroplin.
Woda wylewa się na podłogę.	Końcówka wężyka odprowadzającego wodę z odszraniania nie jest połączona z pojemnikiem umieszczonym nad sprężarką.	Zamocować końcówkę wężyka odprowadzającego wodę z odszraniania w pojemniku umieszczonym nad sprężarką.
Nie można ustawić temperatury.	Włączona jest funkcja „FASTCOOL”.	Wyłączyć ręcznie funkcję „FASTCOOL” albo zacczekać, aż funkcja wyłączy się automatycznie i ustawić temperaturę. Patrz „Funkcja FASTCOOL”.
Temperatura w urządzeniu jest za niska lub za wysoka.	Temperatura jest ustawiona nieprawidłowo.	Ustawić wyższą/niższą temperaturę.
	Nie zamknięto prawidłowo drzwi.	Patrz punkt „Zamykanie drzwi”.

Problem	Prawdopodobna przyczyna	Rozwiązanie
	Temperatura produktów jest za wysoka.	Pozostawić produkty, aby ostygły do temperatury pokojowej i dopiero wtedy włożyć je do urządzenia.
	Włożono na raz za wiele produktów do przechowania.	Ograniczyć liczbę produktów wkładanych jednocześnie do przechowania.
	Użytkownik za często otwiera drzwi urządzenia.	Otwierać drzwi urządzenia tylko wtedy, gdy jest to konieczne.
	Włączona jest funkcja FASTCOOL.	Patrz punkt „Funkcja FASTCOOL”.
	Brak obiegu zimnego powietrza w urządzeniu.	Zapewnić obieg zimnego powietrza w urządzeniu. Patrz rozdział „Wskazówki i porady”.
Na wyświetlaczu pojawi się wskazanie DEMO.	Urządzenie działa w trybie demonstracyjnym.	Nacisnąć i przytrzymać przycisk OK przez ok. 10 sekund, aż rozlegnie się długi sygnał dźwiękowy i na krótko wyłączy się wyświetlacz.
Zamiast cyfr na wyświetlaczu temperatury widoczny jest symbol  lub  lub  lub  .	Problem z czujnikiem temperatury.	Skontaktować się z najbliższym autoryzowanym punktem serwisowym (układ chłodniczy będzie nadal chłodził żywność, ale regulacja temperatury stanie się niemożliwa).



Jeżeli podane rozwiązania nie przynoszą pożądanego efektu, należy skontaktować się z najbliższym autoryzowanym punktem serwisowym.

8.2 Wymiana oświetlenia

Urządzenie wyposażono w bardzo trwałe oświetlenie wnętrza typu LED.

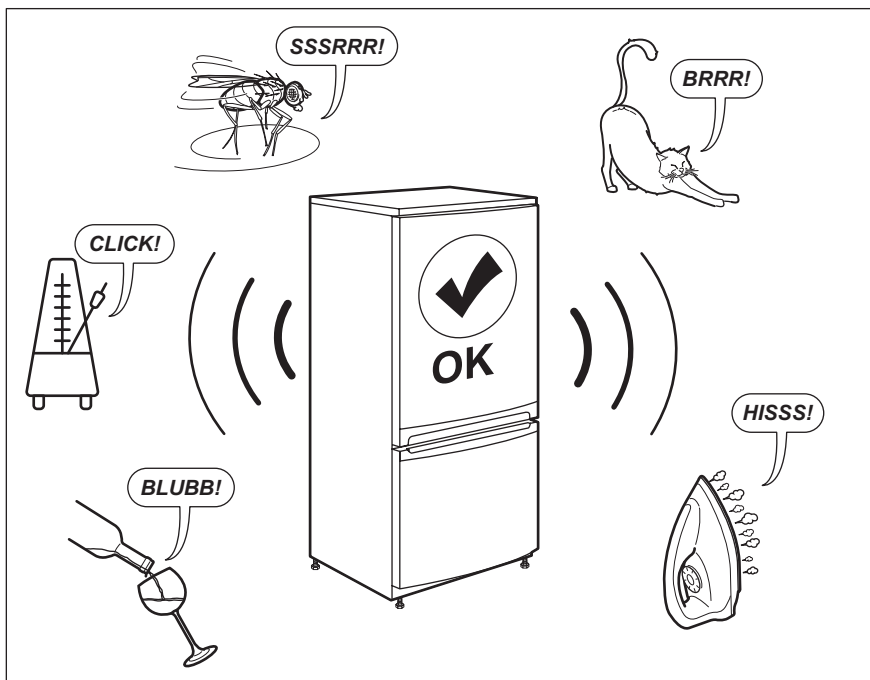
Wymiany oświetlenia może dokonać wyłącznie pracownik serwisu. Należy

skontaktować się z autoryzowanym centrum serwisowym.

8.3 Zamykanie drzwi

1. Wyczyścić uszczelki drzwi.
2. W razie potrzeby wyregulować drzwi. Patrz instrukcja instalacji.
3. W razie potrzeby wymienić uszkodzone uszczelki drzwi. Należy skontaktować się z autoryzowanym centrum serwisowym.

9. HAŁAS/GŁOŚNA PRACA



10. DANE TECHNICZNE

Dane techniczne podano na tabliczce znamionowej umieszczonej na bocznej ścianie wewnątrz urządzenia oraz na etykiecie z oznaczeniem klasy energetycznej.

Kod QR znajdujący się na etykiecie z oznaczeniem klasy energetycznej, którą dołączono do urządzenia, zawiera łącze do strony internetowej z informacjami o parametrach urządzenia zawartymi w bazie danych UE EPREL. Należy zachować etykietę z oznaczeniem klasy energetycznej wraz instrukcją obsługi i innymi dokumentami dostarczonymi wraz

z urządzeniem w celu ewentualnego wykorzystania w przyszłości.

Informacje te można również znaleźć w bazie danych EPREL, korzystając z łącza <https://eprel.ec.europa.eu> i podając nazwę modelu oraz numer produktu, które znajdują się na tabliczce znamionowej urządzenia.

Korzystając z łącza www.theenergylabel.eu, można uzyskać szczegółowe informacje na temat etykiety z oznaczeniem klasy energetycznej.


11. INFORMACJE DLA OŚRODKÓW PRZEPROWADZAJĄCYCH TESTY


Instalacja i przygotowanie urządzenia do weryfikacji pod względem wymogów Ekoprojektu mają być zgodne z normą EN 62552. Wymagania dotyczące

wentylacji, wymiarów wnęki i minimalnych odstępów z tyłu są określone w niniejszej instrukcji w rozdziale 3. Aby uzyskać więcej

informacji, w tym dotyczących sposobu załadunku, należy skontaktować się z producentem.

12. OCHRONA ŚRODOWISKA

Materiały oznaczone symbolem  należy poddać utylizacji. Opakowanie urządzenia włożyć do odpowiedniego pojemnika w celu przeprowadzenia recyklingu. Należy zadbać o ponowne przetwarzanie odpadów urządzeń elektrycznych i elektronicznych, aby chronić środowisko naturalne oraz

ludzkie zdrowie. Nie wolno wyrzucać urządzeń oznaczonych symbolem  razem z odpadami domowymi. Należy zwrócić produkt do miejscowego punktu ponownego przetwarzania lub skontaktować się z odpowiednimi władzami miejskimi.

www.electrolux.com/shop



280158997-A-402020

