

Ravanson

PL Instrukcja oryginalna

Kuchnia Gazowo – Elektryczn

UKR Оригінальна інструкція

Кухонна комбінована (газ+електро) плита

MODEL:

KWGE-90R

Importer/Upoważniony Przedstawiciel:

Ravanson

ul. Mazowiecka 6, 09-100 Płońsk, Polska

tel.: 0048 23 662 68 01, fax: 0048 23 662 68 02

www.ravanson.pl



Przed przystąpieniem do użytkowania, należy przeczytać wszystkie wskazówki i ostrzeżenia, dotyczące bezpieczeństwa użytkowania.



Nieprzestrzeganie podanych niżej ostrzeżeń, dotyczących bezpieczeństwa i wskazówek bezpieczeństwa, niewłaściwe zainstalowanie oraz użytkowanie urządzenia, może spowodować poważne obrażenia lub śmierć wskutek poparzeń, wybuchu pożaru, porażenia prądem oraz zatrucia tlenkiem węgla.

Zachowaj wszystkie ostrzeżenia i wskazówki dotyczące bezpieczeństwa, aby móc skorzystać z nich w przyszłości.

OGÓLNE WSKAZÓWKI BEZPIECZEŃSTWA

Urządzenie powinno być instalowane zgodnie z obowiązującym prawem i użytkowane tylko w dobrze wentylowanych pomieszczeniach. **PRZED ZAINSTALOWANIEM I UŻYTKOWANIEM NALEŻY PRZECZYTAĆ INSTRUKCJĘ OBSŁUGI.**

Podłączenie kuchni do wewnętrznej instalacji gazowej lub do butli z gazem płynnym oraz jej regulację **POWINIEN WYKONAĆ WYŁĄCZNIE UPRAWNIONY** instalator urządzeń gazowych lub technik autoryzowanego zakładu serwisowego, zgodnie z obowiązującymi przepisami, co winno być potwierdzone wpisem w karcie gwarancyjnej wyrobu. Brak takiego potwierdzenia unieważnia gwarancję.

UWAGA! Producent nie ponosi odpowiedzialności za szkody powstałe wskutek nieprzestrzegania obowiązujących norm i przepisów lub podłączenia kuchenki przez osobę nieuprawnioną.

To urządzenie musi być zainstalowane zgodnie z obowiązującymi przepisami.

Urządzenie i jego dostępne części stają się gorące podczas użycia. Szczególną uwagę należy zwrócić na możliwość dotknięcia elementów grzejnych. Dzieci poniżej 8 roku życia powinny trzymać się z daleka, chyba że są pod stałą opieką.

1. Instalacja oraz konserwacja urządzenia musi być przeprowadzona przez wykwalifikowaną osobę.
2. Producent nie ponosi żadnej odpowiedzialności za obrażenia lub uszkodzenia spowodowane przez niewłaściwe zainstalowanie urządzenia lub jego nieprawidłowe użytkowanie.
3. Nie zezwala się na wykonywanie we własnym zakresie jakichkolwiek zmian i modernizacji, pod rygorem utraty uprawnień gwarancyjnych.
4. Urządzenie przeznaczone jest do obsługi wyłącznie przez osoby dorosłe. Nie zezwalać dzieciom na zabawę w pobliżu urządzenia.
5. Niniejszy sprzęt nie jest przeznaczony do użytkowania przez osoby (w tym dzieci) o ograniczonej zdolności fizycznej, emocjonalnej lub psychicznej, lub osoby nie mające doświadczenia lub znajomości sprzętu, chyba że odbywa się to pod nadzorem lub zgodnie z instrukcją użytkowania sprzętu, przekazanej przez osoby odpowiadające za ich bezpieczeństwo.
6. Należy zwracać uwagę na dzieci, aby nie bawiły się sprzętem.
7. **Urządzenie jest przeznaczone do przyrządzania potraw w warunkach gospodarstwa domowego. Stosowanie jej do innych celów jest niedozwolone!**
8. Kuchnię powinien naprawiać wyłącznie autoryzowany zakład serwisowy, wykorzystujący oryginalne części zamienne.
9. Nieprawidłowo przeprowadzone naprawy mogą stanowić źródło znacznych zagrożeń.
10. W przypadku awarii urządzenia, zwłaszcza przy ulatnianiu się gazu, urządzenie należy odciąć od dopływu gazu i niezwłocznie skontaktować się z zakładem serwisowym.

11. W przypadku ulatniania się gazu należy natychmiast zamknąć zawór na instalacji gazowej lub na butli z gazem, dokładnie przewietrzyć pomieszczenie i wezwać pogotowie gazowe. W tym czasie nie wolno zapalać zapalek, palić papierosów, włączać bądź wyłączać odbiorników elektrycznych (radio, dzwonek, włącznik oświetlenia) lub mechanicznych, powodujących iskrzenie.

UWAGA!

Gaz płynny jest cięższy od powietrza i dlatego ma tendencje do gromadzenia się na dolnych poziomach. Pomieszczenia, w których zainstalowano butle z gazem płynnym powinny być wyposażone w kanały wentylacyjne, wyprowadzone z pomieszczenia na zewnątrz, umożliwiające wydostanie się gazu w przypadku nieszczelności. Z tego samego powodu butle z gazem, zarówno puste jak i częściowo napełnione, nie powinny być ani instalowane ani przechowywane w pomieszczeniach usytuowanych pod powierzchnią ziemi (np. w piwnicach). Butle nie mogą się znajdować zbyt blisko źródeł ciepła (piecyki, kominki, piekarniki itp.), które mogłyby zwiększyć temperaturę we wnętrzu butli powyżej 50°C.

12. Kuchni nie wolno podnosić za uchwyt piekarnika!
13. Przed użyciem należy usunąć wszystkie zabezpieczenie ochronne założone na czas transportu.
14. Materiały, z których jest wykonane opakowanie, nadają się do wykorzystania jako surowce wtórne.
15. Zużytą kuchnię należy doprowadzić do stanu uniemożliwiającego jej ponowne wykorzystanie. Należy zdjąć drzwi, gdyż mogą stanowić źródło zagrożenia, zwłaszcza dla dzieci. Następnie urządzenie przekazać do wyspecjalizowanych jednostek, zajmujących się utylizacją lub skupem surowców wtórnych.
16. Przed instalacją należy sprawdzić w miejscu instalacji ciśnienie oraz rodzaj gazu, do którego kuchnia jest przystosowana.

17. Warunki dotyczące zmiany rodzaju używanego gazu znajdują się w instrukcji obsługi (patrz także tabliczka znamionowa urządzenia).
18. Upewnić się, że źródło zasilania, do którego ma być podłączone urządzenie, odpowiada parametrom podanym na tabliczce znamionowej.
19. Należy uważać, żeby przewód zasilający nie stykał się z ostrymi krawędziami oraz gorącymi powierzchniami.
20. Wtyczka urządzenia musi pasować do gniazdka.
21. Nie należy w żaden sposób przerabiać wtyczki.
22. Nie wolno pozostawiać pracującej kuchni bez nadzoru.
23. Płomień palników powinien być regularny i stabilny. Jeżeli płomień nie jest regularny, należy oczyścić palnik. W przypadku usterki wezwać autoryzowany serwis.
24. Sprawdzić, czy pokrętła znajdują się w pozycji „0” (wyłączony), kiedy kuchnia nie jest użytkowana.
25. Nie pozostawiać na wierzchu kuchni (na palnikach) folii aluminiowej i innych przedmiotów, jeżeli palniki są włączone.
26. Jeżeli kuchnia posiada pokrywę, zabezpieczającą przed kurzem oraz rozpryskiwaniem tłuszczu nie wolno używać jej do innych celów. Nie wolno stawiać żadnych przedmiotów na zamkniętej pokrywie.
27. Przed otwarciem pokrywy należy ją oczyścić. Przed zamknięciem pokrywy odczekać, aż urządzenie ostygnie.
28. Pokrywy NIE WOLNO zamykać, gdy piekarnik, płyta lub palniki są jeszcze gorące.
29. Podczas pracy kuchni powstaje ciepło i wilgoć. Należy zapewnić prawidłową wentylację w pomieszczeniu, w którym będzie ustawiona kuchnia.
30. Pomieszczenie, w którym ma być zainstalowana kuchnia, powinno posiadać sprawną wentylację nawiewno – wywiewną. Niesprawna wentylacja może prowadzić do zakłócenia procesu spalania gazu i powstawiania zwiększonej zawartości tlenu węgla w pomieszczeniu kuchennym.

31. W przypadku długiej pracy kuchni należy zapewnić dodatkową wentylację poprzez otwarcie okna lub zwiększenie mocy wentylacji mechanicznej (jeżeli zainstalowano).
32. Podczas przyrządzania potraw na oleju lub innym tłuszczu nie wolno pozostawiać urządzenia bez nadzoru, ponieważ przegrzany olej może się zapalić.
33. Uwaga. Gotowanie bez nadzoru tłuszczu lub oleju na płycie kuchennej może być niebezpieczne i doprowadzić do pożaru. NIGDY nie próbuj gasić ognia wodą, ale wyłącz urządzenie i wtedy przykryj płomień np. pokrywką lub niepalnym kocem.
34. Nie wolno stawiać na ruszcie zdeformowanych lub niestabilnych naczyń do gotowania, gdyż mogą się one przewrócić i zawartość naczynia wyleje się na palniki.
35. W przypadku podłączenia innych urządzeń elektrycznych w pobliżu kuchni, należy zwrócić uwagę, aby ich przewody zasilające nie dotykały gorących elementów kuchni (lub nie zostały przytrzaśnięte drzwiami piekarnika).
36. Podczas użytkowania, urządzenie staje się gorące. Należy zachować szczególną ostrożność w czasie wkładania i wyjmowania potraw z piekarnika. Dostępne wewnątrz piekarnika elementy grzejne są bardzo gorące.
37. Na otwartych drzwiach piekarnika nie należy stawiać ciężkich naczyń, nie siadać oraz nie stawać na nich.
38. Podczas pracy piekarnika jego szyba oraz elementy zewnętrzne rozgrzewają się w znacznym stopniu. Należy zwrócić szczególną uwagę na dzieci w czasie używania tej funkcji urządzenia.
39. Ruszt grilla nagrzewa się w czasie pracy piekarnika. Do wyjmowania potraw oraz rusztu używać rękawic ochronnych.
40. Nie przykrywać dna komory piekarnika folią, gdyż może dojść do kumulacji ciepła i uszkodzenia piekarnika.
41. Nie otwierać drzwi piekarnika w czasie jego pracy bez potrzeby lub gdy jest jeszcze rozgrzany, aby ochronić

pokręta przed uszkodzeniem. Po zakończeniu pieczenia należy wyjąć potrawę z piekarnika i zamknąć jego drzwi.

42. Należy używać tylko akcesoriów dostarczonych przez producenta.
43. Poza akcesoriami należącymi do wyposażenia piekarnika, należy używać żaroodpornych naczyń przeznaczonych do użytku w piekarnikach (patrz wskazówki producenta naczynia).
44. W pobliżu kuchni nie należy przechowywać środków czyszczących i materiałów łatwopalnych.
45. Wąż przyłączeniowy należy wymieniać po upływie określonego czasu, zgodnie ze wskazówkami jego producenta.
46. Okresowo należy sprawdzać stan węża i szczelność połączenia, zgodnie z obowiązującymi przepisami.
47. Ze względów bezpieczeństwa i higienicznych, kuchenkę należy utrzymywać w czystości.
48. Kuchnię należy myć po każdym użyciu.
49. Do czyszczenia urządzenia używać miękkiej wilgotnej (nie mokrej) szmatki i delikatnego detergentu.
50. Nie używać ciśnieniowych lub parowych urządzeń czyszczących do mycia kuchni.
51. Nie wolno używać rozpuszczalników, benzyny i innych środków, mogących uszkodzić urządzenie.
52. Należy zwracać szczególną uwagę na otwory wentylacyjne kuchni. Otwory te muszą być czyste, drożne, wolne od jakichkolwiek przeszkód.
53. Nie należy narażać urządzenia na działanie deszczu i warunków wilgotnych.
54. Urządzenie transportować w oryginalnym opakowaniu, zabezpieczającym przed uszkodzeniami mechanicznymi i kurzem.
55. Pomimo stosowania urządzenia zgodnie z przeznaczeniem i przestrzegania wszystkich wskazówek bezpieczeństwa, nie można całkowicie wyeliminować określonych czynników ryzyka resztkowego.

WSKAZÓWKI DLA UŻYTKOWNIKA

PRZED PIERWSZYM UŻYCIEM

Po otrzymaniu urządzenia należy:

- Rozpakować je i sprawdzić, czy nie jest uszkodzone. W przypadku wykrycia jakichkolwiek uszkodzeń - **NIE UŻYWAĆ**
- Sprawdzić kompletność dostarczonego sprzętu
- Usunąć wszystkie elementy opakowania
- Wyjąć wszystkie akcesoria z komory piekarnika
- Usunąć wszystkie naklejki oraz plastikowe elementy ochronne
- Umyć wszystkie akcesoria przed użyciem
- Podnieść pokrywę.(jeżeli urządzenie wyposażone jest w pokrywę)

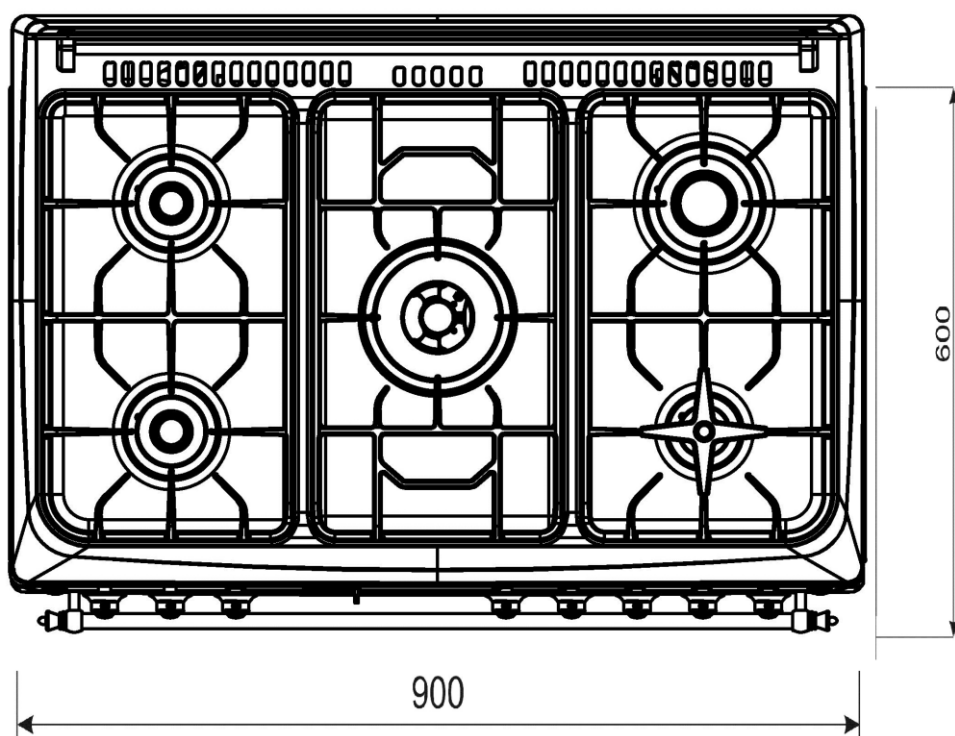
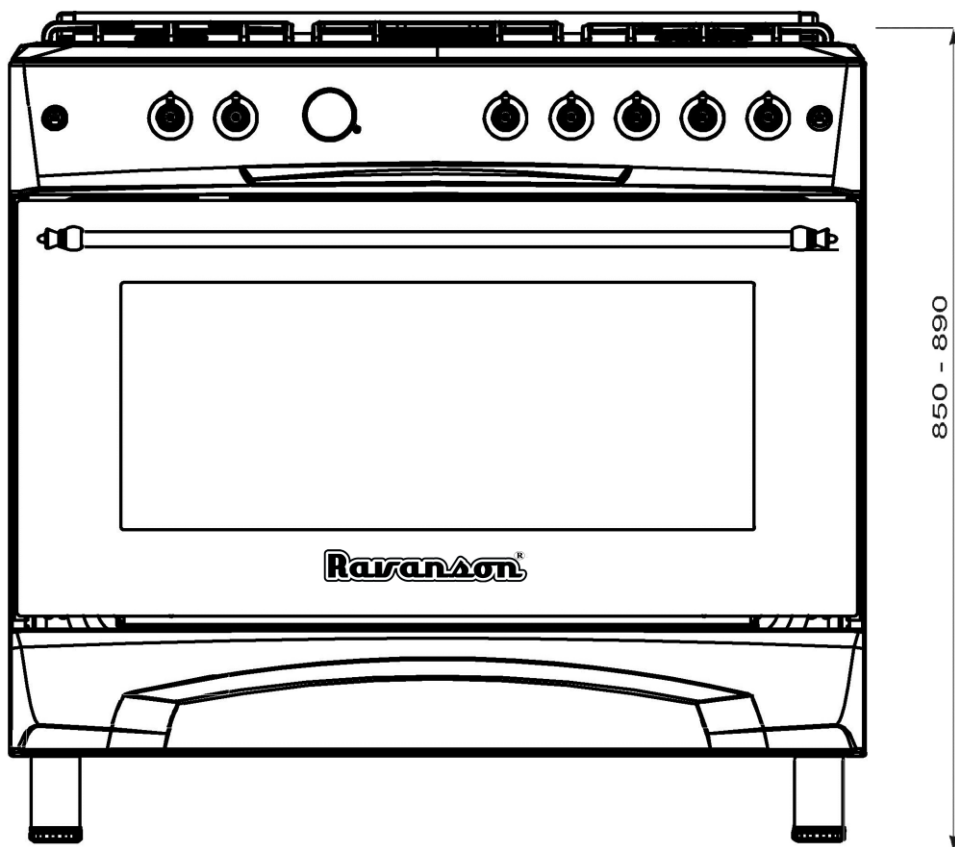
Przed podłączeniem do źródła zasilania należy sprawdzić czy źródło zasilania, do którego ma być podłączone urządzenie, odpowiada parametrom podanym na tabliczce znamionowej.

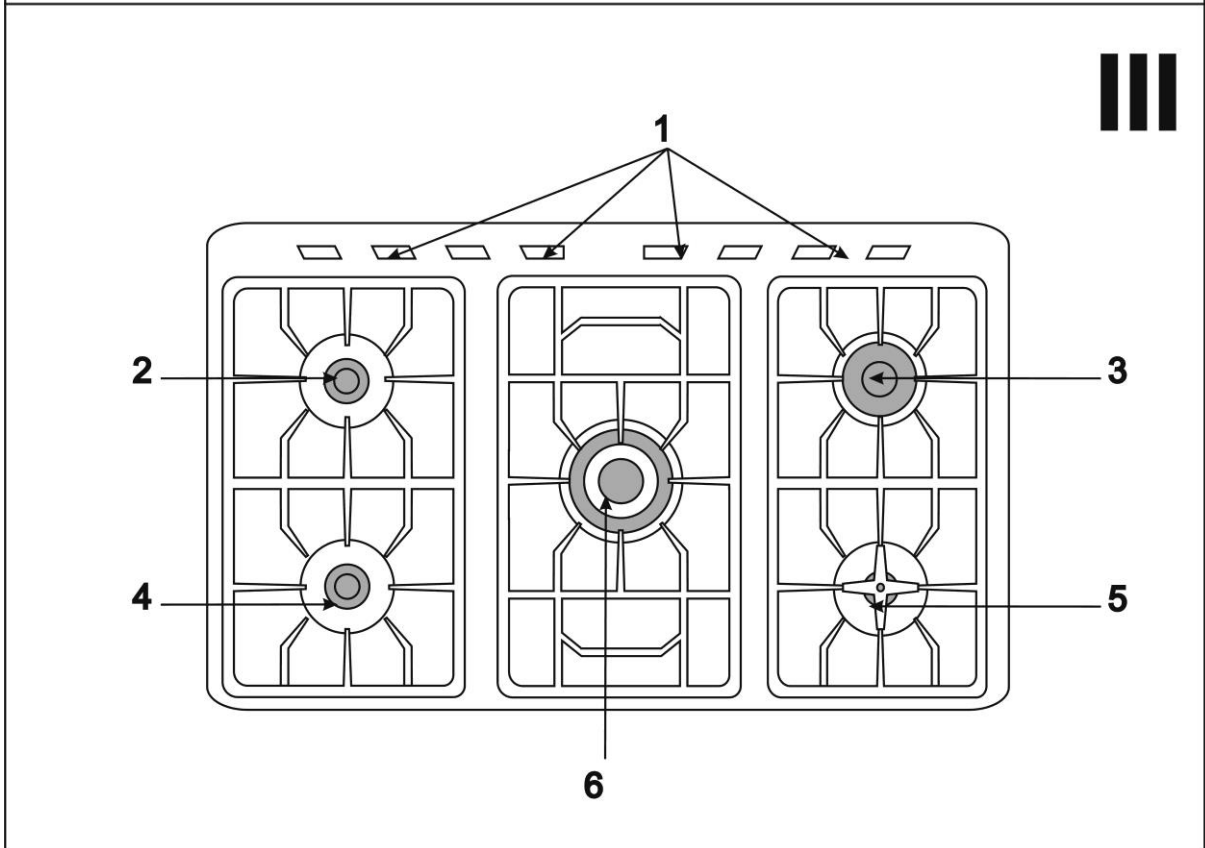
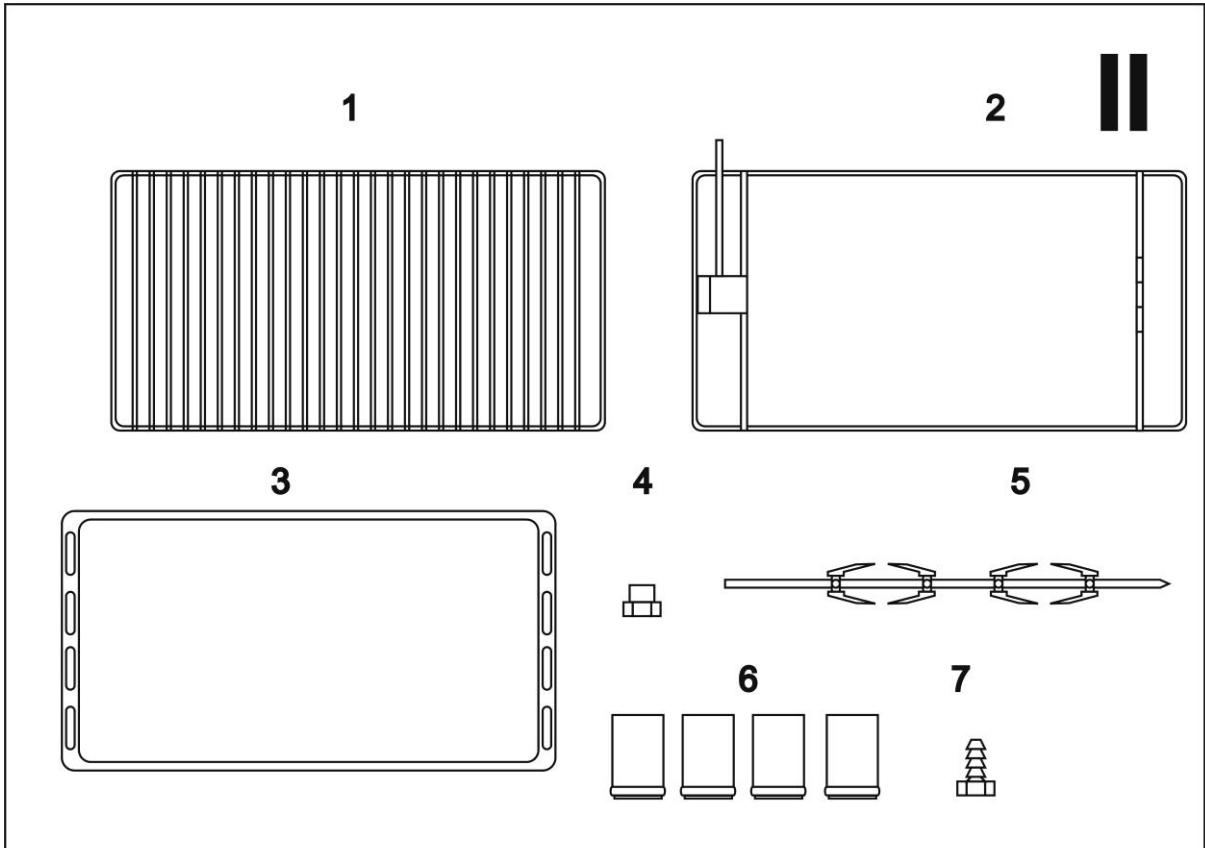
Przed pierwszym użyciem urządzenia należy rozgrzać pusty piekarnik, aby pozbyć się zapachu izolacji termicznej oraz ewentualnych resztek smarów konserwacyjnych.

Włączyć piekarnik na min. 45 minut, ustawiając pokrętko ustawienia temperatury (patrz: PANEL STEROWANIA – OBSŁUGA) w położeniu maksymalnym. Z piekarnika może wydobywać się dym. Jest to zjawisko normalne. Należy rozgrzewać piekarnik, aż dymienie i nieprzyjemny zapach ustaną. Dokładnie wywietrzyć pomieszczenie, w którym zainstalowana jest kuchnia.

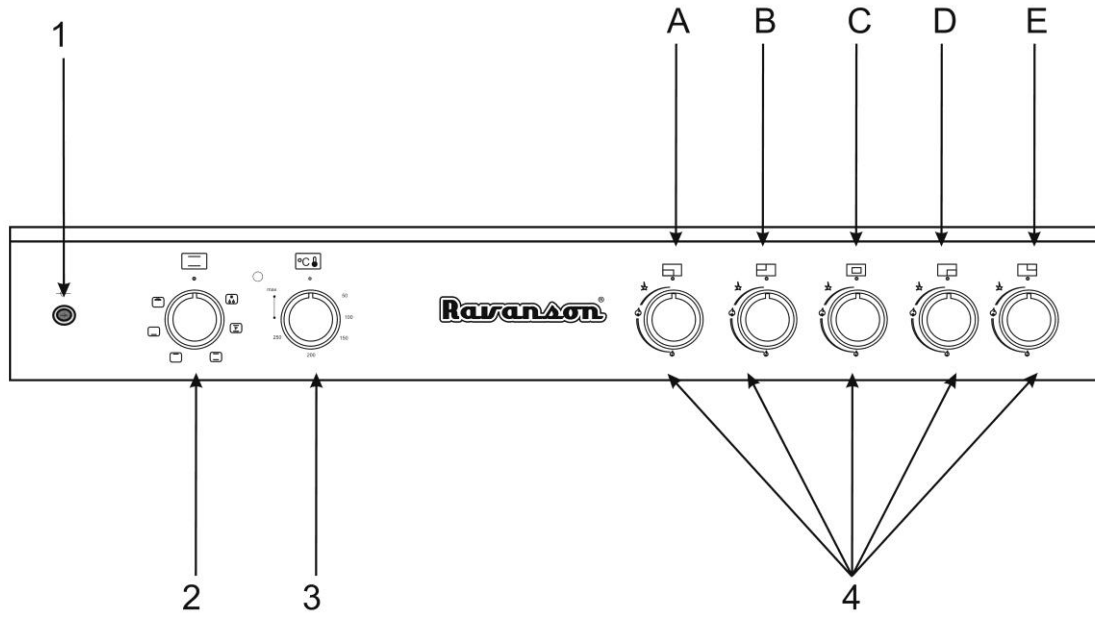
ZAŁĄCZONE SCHEMATY MOGĄ RÓŻNIĆ SIĘ OD RZECZYWISTEGO WYGLĄDU KUCHNI LECZ
ODZWIERCIEDLAJĄ WSZYSTKIE FUNKCJE URZĄDZENIA

SCHEMATY

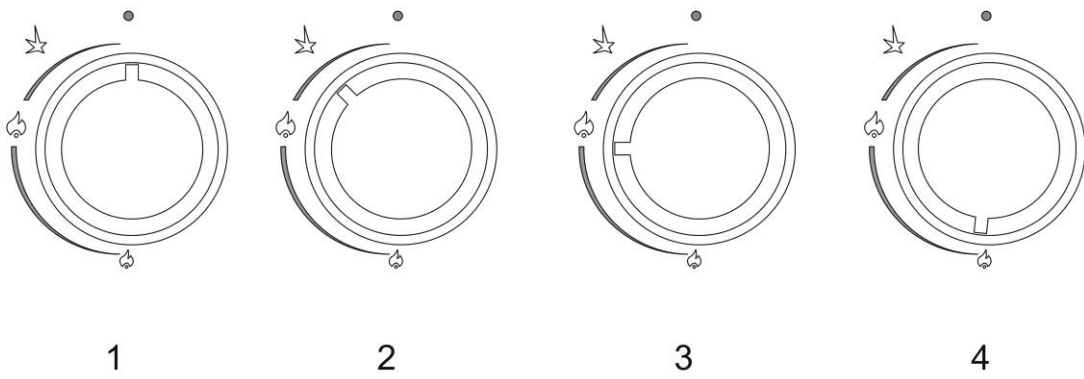




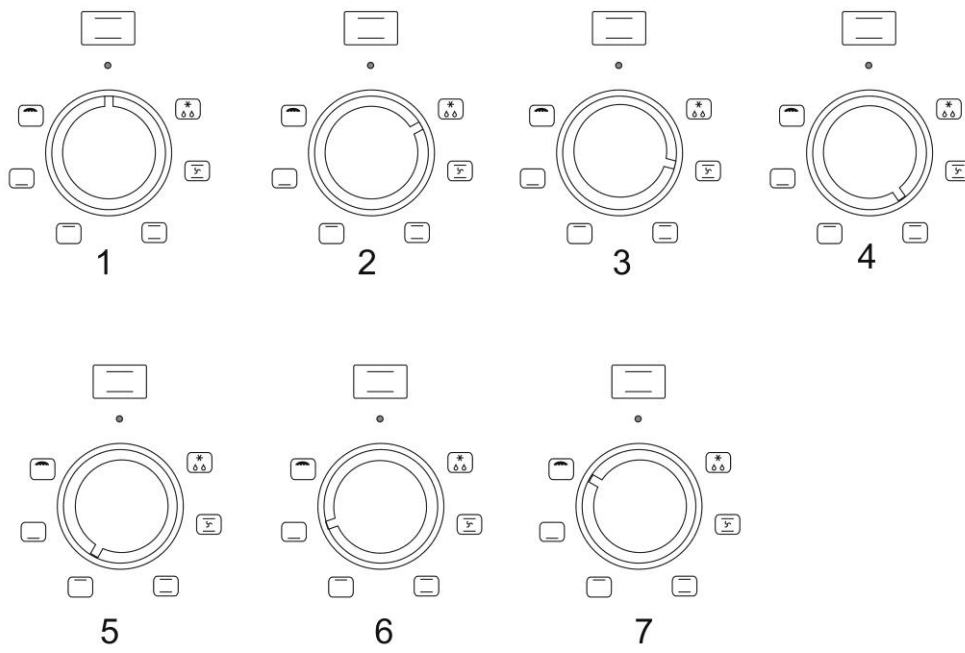
IV



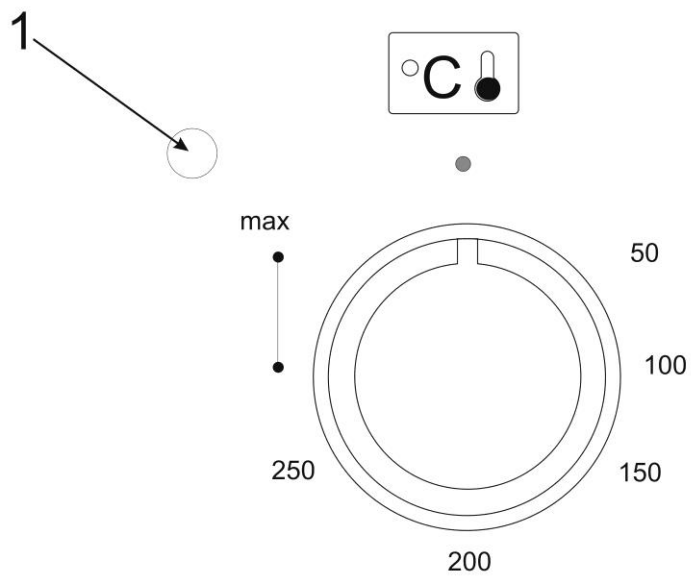
V



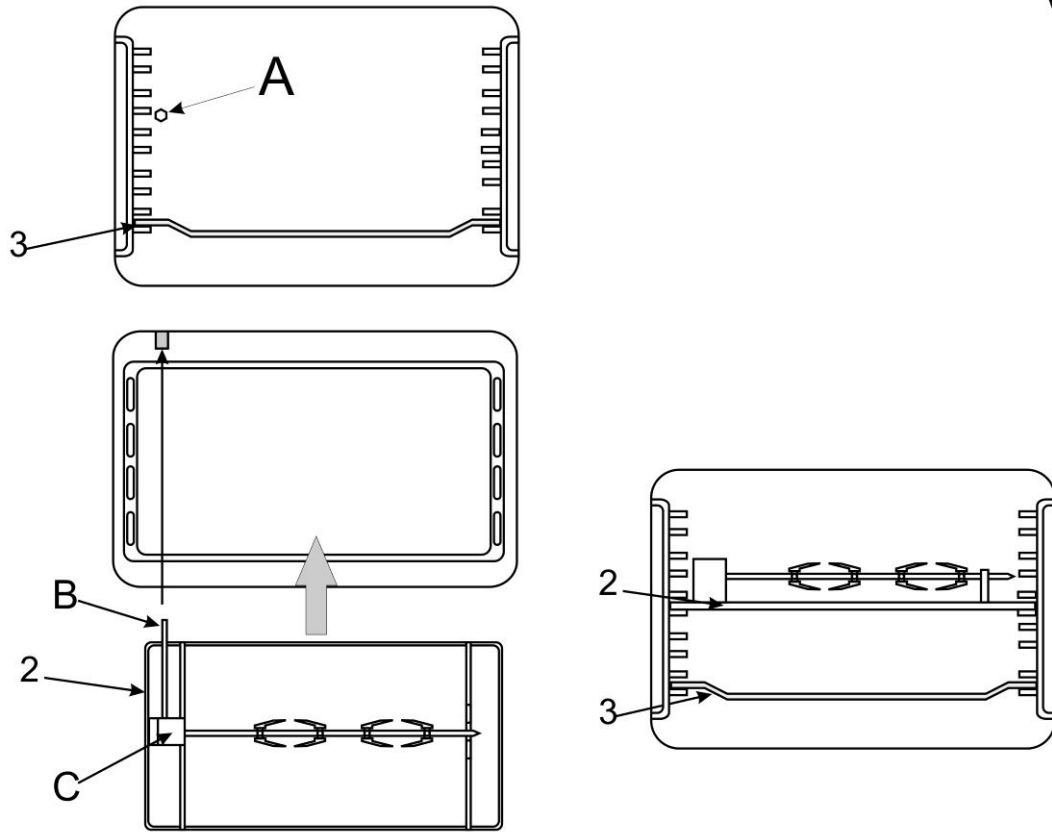
VI



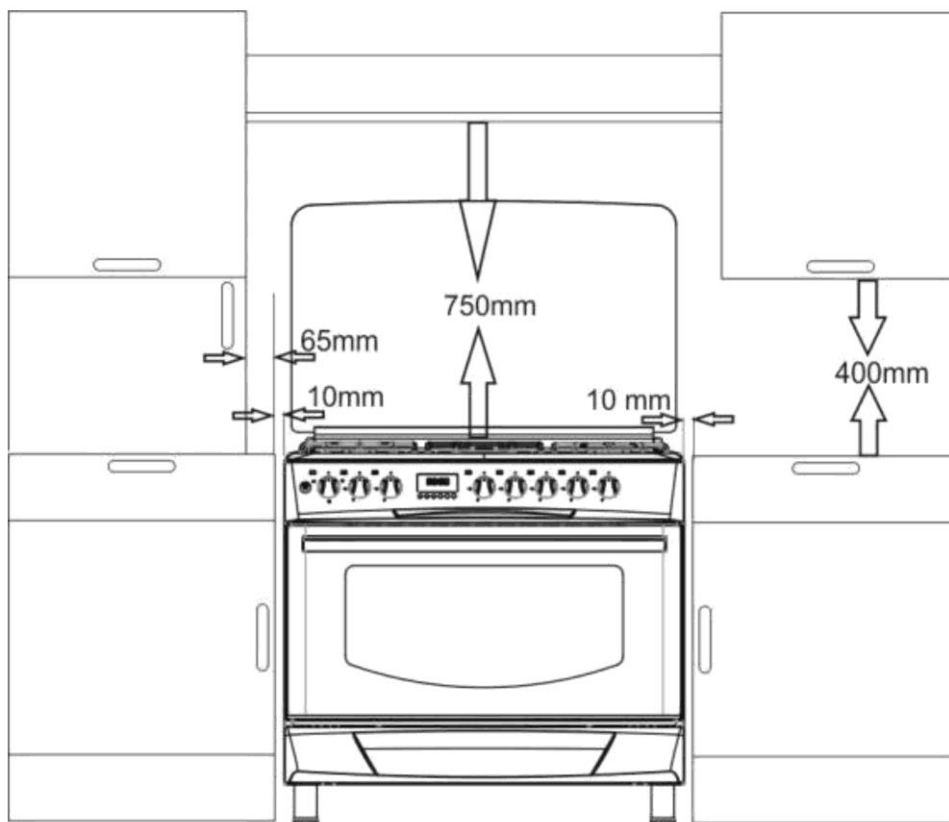
VII



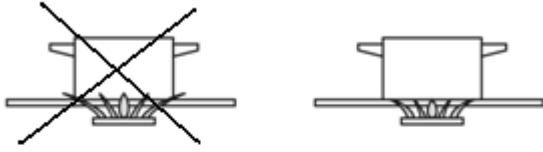
VIII



IX



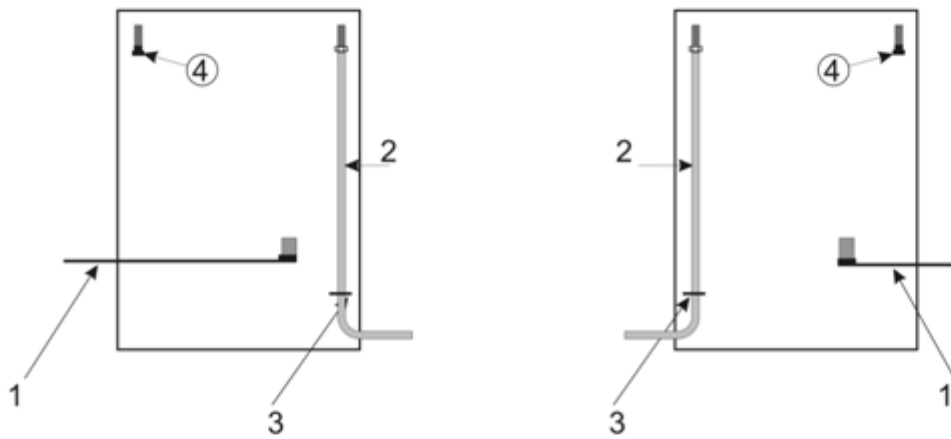
X



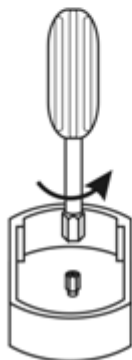
XI



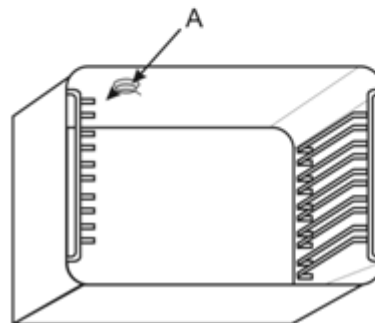
XII

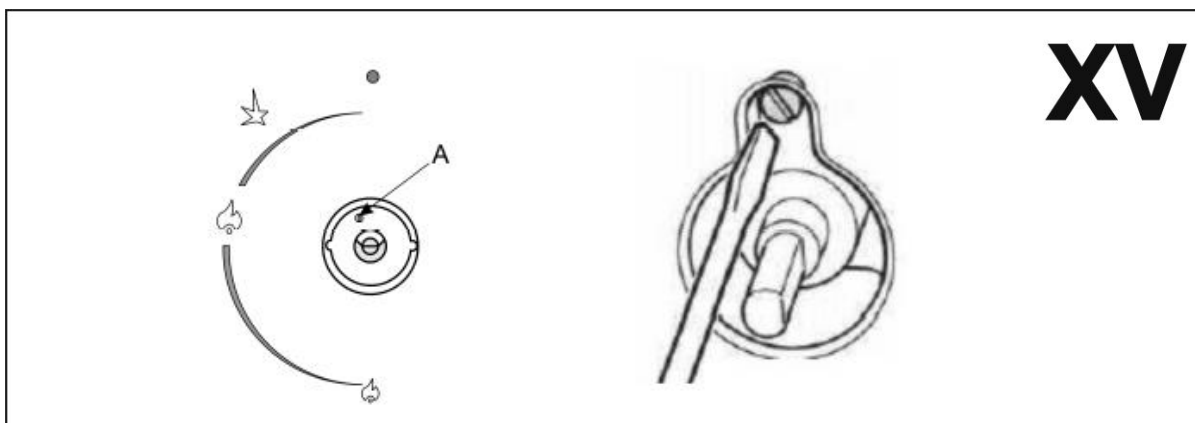


XIII



XIV





WIDOK OGÓLNY FRONTU ORAZ PŁYTY GŁÓWNEJ – patrz Rys. I

KOMPLETACJA – patrz Rys. II

1	Ruszt	2	Ruszt do różna
3	Blacha	4	Zaślepka
5	Pręt i widelce różna	6	Nóżki – 4szt.
7	Adapter do węża		

WIDOK PŁYTY GŁÓWNEJ – patrz Rys. III

- | | | |
|-------------------------|-------------------|---------------------|
| 1 – otwory wentylacyjne | 2 – palnik średni | 3 – palnik duży |
| 4 – palnik średni | 5 – palnik mały | 6 – palnik „korona” |

PANEL STEROWANIA – OBSŁUGA – patrz Rys. IV

1 – Przycisk włącz/wyłącz obroty różna

2 – Pokrętko funkcji piekarnika – patrz Rys. VI

- Pozycja 1** – Piekarnik wyłączony
- Pozycja 2** – Rozmrażanie
- Pozycja 3** – Termooobieg - włączone zostają wentylatory oraz grzałki górna i dolna
- Pozycja 4** – Włączone górna i dolna grzałka piekarnika
- Pozycja 5** – Włączona grzałka górna
- Pozycja 6** – Włączona grzałka dolna
- Pozycja 7** – Włączona funkcja opiekania - włączona zostaje górna grzałka ze zwiększoną mocą

3 – Pokrętko ustawienia temperatury – patrz Rys. VII

Pokrętko służy do wybrania żądanej temperatury pieczenia.

Po wybraniu funkcji piekarnika pokrętkiem 2, należy ustawić żądaną temperaturę. Włączenie grzałek piekarnika sygnalizowane jest lampką kontrolną 1. Po osiągnięciu zadanej temperatury, termostat wyłączy grzałki – lampka kontrolna 1 zgaśnie. Po obniżeniu się temperatury w piekarniku, termostat ponownie włączy grzałki w celu osiągnięcia zadanej temperatury, lampka również się zaświeci.

4 – Pokręta sterujące palnikami - patrz Rys. IV

Pokrętko A	- palnik 4
Pokrętko B	- palnik 2
Pokrętko C	- palnik 6
Pokrętko D	- palnik 5
Pokrętko E	- palnik 3

Sterowanie palnikami - patrz Rys. V

Pozycja 1 – Zamknięty dopływ gazu do palnika

Pozycja 2 – Odpalanie

W celu odpalenia palnika należy przekręcić pokrętko do pozycji 2 i wcisnąć. Po wciśnięciu zadziała piezozapalnik. Po zapaleniu się palnika należy, ciągle wciskając pokrętko, przekręcić je do pozycji 3 i odczekać około 10 sekund (ciągle wciskając pokrętko, aż do momentu, w którym po puszczeniu pokrętła płomień nie zgaśnie).

Pozycja 3 – Płomień maksymalny

Pozycja 4 – Płomień minimalny – oszczędnościowy

USTAWIENIE KUCHNI – patrz Rys. IX

Przed ustawieniem kuchni należy wkręcić nóżki (6) w gniazda znajdujące się w spodzie kuchni.

Kuchnię należy ustawić na stabilnym podłożu, wypoziomować za pomocą nóżek. Należy zachować minimalne odległości od ścian bocznych, tylnych. Nie wolno umieszczać nad kuchnią żadnych palnych elementów (mebli, półek drewnianych, itp.). Zaleca się zachowanie minimalnych odległości, pokazanych na Rys. IX

Przed przystąpieniem do instalowania kuchni w pomieszczeniu kuchennym, należy upewnić się czy spełnia ono wymagania stawiane mu przez obowiązujące przepisy.

Pomieszczenie kuchenne powinno:

- Mieć minimalną wysokość 2,2 m
- Umożliwiać dopływ powietrza, które jest niezbędne do właściwego spalania gazu. Dopływ powietrza powinien być nie mniejszy niż 2m³/h na 1kW mocy palników. Powietrze może być dostarczane w wyniku bezpośredniego przepływu z zewnątrz poprzez kanał o przekroju min. 100cm² bądź pośrednio z sąsiednich pomieszczeń, które wyposażone są w kanały wentylacyjne, wychodzące na zewnątrz
- Zapewnić wentylację nawiewno - wywiewną (co najmniej 1,5-krotną wymianę powietrza w ciągu godziny)
- Zapewnić odprowadzanie spalin, np. poprzez sprawny kanał kominowy

Pomieszczenie kuchenne powinno być suche i przewiewne oraz posiadać sprawną wentylację, zgodnie z obowiązującymi przepisami technicznymi. Podstawą prawną, w oparciu o którą oceniamy przydatność pomieszczenia do zainstalowania kuchni gazowej, jest **Rozporządzenie Ministra Infrastruktury z dnia 12 kwietnia 2002r. w sprawie warunków technicznych, jakim powinny odpowiadać budynki i ich usytuowanie (Dz. U. 2002 Nr 75 poz. 690).**

GOTOWANIE

DOBÓR PALNIKÓW

Nad każdym z pokręteł znajduje się symbol odpowiadającemu mu palnikowi. Zawsze należy stosować palnik o wielkości odpowiedniej średnicy garnka używanego do gotowania. Nie należy dopuszczać, żeby płomień wychodził poza średnicę garnka (patrz Rys. X str. 10). Zaleca się, aby średnica garnka była około 2,5 - 3 razy większa od średnicy palnika, tzn. dla palnika:

Palnik	Średnica garnka [cm]
2; 2a	22
3; 3a	22-24-
4	12
5	min 24

Ze względów ekonomicznych, zalecamy przykrywanie garnków podczas gotowania.

Nie dopuszczać żeby gotująca się potrawa wykijała na palnik.

Pierścień i otwory palnika należy utrzymywać w czystości.

Na poszczególnych palnikach należy używać naczyń o właściwej średnicy.

Na rusztach nie stawiać zdeformowanych lub niestabilnych naczyń, gdyż mogą się przewrócić i zalać palniki.

Nie zdejmować rusztów i stawiać naczyń bezpośrednio na palnikach.

Nad włączonym palnikiem nie stawiać pustych naczyń.

Przed zestawieniem naczyń z palników należy zmniejszyć płomień lub zgasić go całkowicie.

Palniki utrzymywać w należytej czystości, ponieważ zanieczyszczenia ujemnie wpływają na ich funkcjonowanie.

Przed włączeniem palnika należy upewnić się czy pokrętko, które zamierzamy uruchomić odpowiada palnikowi, który chcemy zapalić. Przyporządkowanie pokręteł do palników przedstawiono w sposób graficzny nad pokrętkiem każdego palnika.

Należy zwracać uwagę na prawidłowe ułożenie nakładek na palnikach (patrz Rys. XI).

Kuchenka wyposażona jest w zabezpieczenie przeciwwypływowe gazu.

W razie przypadkowego zgaszenia płomienia na skutek zalania lub podmuchu, następuje automatyczne odcięcie dopływu gazu. Od niekontrolowanego zgaśnięcia płomienia do odcięcia gazu może upłynąć 60 – 90 sekund.

OBSŁUGA PIEKARNIKA – patrz Rys. VI, VII, VIII

Do obsługi piekarnika służą pokrętki (Rys. IV):

- **2** – pokrętło funkcji piekarnika. Pokrętkiem 2 należy wybrać żądaną funkcję piekarnika (Rys. VI).
i
- **3** – pokrętło ustawienia temperatury. Pokrętkiem 3 należy ustawić żądaną temperaturę (Rys. VII).

Pozycja 1 – piekarnik wyłączony

Pozycja 2 – Rozmrażanie

Funkcja służy do rozmrażania potraw. Podczas włączonej funkcji rozmrażania pracują wentylatory termoobiegu. Pokrętło 3 ustawienia temperatury należy ustawić na temperaturę około 50°C.

Pozycja 3 – Termoobieg

Podczas pracy z tą funkcją włączone są wentylatory termoobiegu oraz dolna i górna grzałka. Przy pieczeniu z funkcją termoobiegu ustawiona temperatura powinna być niższa niż przy pieczeniu tradycyjnym, z wykorzystaniem tylko górnej i dolnej grzałki.

Pozycja 4 – Włączona górna i dolna grzałka piekarnika – pieczenie tradycyjne

Podczas pracy z tą funkcją, potrawa ogrzewana jest jednocześnie z góry i z dołu. Zaleca się umieszczenie potrawy w centralnym miejscu piekarnika.

Pozycja 5 – Włączona grzałka górna

Funkcja służy do mocniejszego zapiekania potraw od góry.

Pozycja 6 – Włączona grzałka dolna

Funkcja służy do mocniejszego zapiekania potraw od dołu.

Pozycja 7 – Włączona funkcja opiekania - różno

Grzałka opiekacza ogrzewa od góry potrawę, obracającą się na różnie.

UWAGA!

Temperatura pieczenia oraz wybrana funkcja piekarnika powinny być dobrane zgodnie z przepisem przygotowania potrawy. W praktyce mogą występować różnice, które użytkownik powinien skorygować na podstawie własnych doświadczeń.

Po zakończonym procesie pieczenia, w celu wyłączenia piekarnika, należy przekręcić pokrętki 2 i 3 do pozycji 0."

PIECZENIE NA ROŻNIE Z FUNKCJĄ OPIEKANIA – patrz Rys. VIII

1. Potrawę należy nadziać na pręt do różna i zabezpieczyć z dwóch stron widelcami.
2. Pręt z potrawą należy umieścić na ruszcie do różna (2), wsuwając nienaostrzony koniec pręta w przekładnię C (Patrz Rys. VIII).
3. Umieścić na odpowiedniej wysokości w piekarniku ruszt do różna (2) w taki sposób, aby pręt napędowy B wsunął się w napęd różna A (Patrz Rys. VIII).
4. Włożyć odpowiednio niżej blachę do pieczenia (poz. 3) w celu zabezpieczenia piekarnika przed zabrudzeniem ściekającym tłuszczem.
5. POKRĘTKO FUNKCJI PIEKARNIKA (2) ustawić na Pozycję 7, ustawić temperaturę pieczenia POKRĘTKIEM USTAWIENIA TEMPERATURY (3).
6. Włączyć SILNICZEK ROŻNA przyciskiem 1 (patrz PANEL STEROWANIA – OBSŁUGA).

Po zakończonym procesie pieczenia, w celu wyłączenia piekarnika, należy przekręcić pokrętki 2 i 3 do pozycji 0."

CZYSZCZENIE I KONSERWACJA

Przed przystąpieniem do czyszczenia należy sprawdzić, czy wszystkie pokrętki są ustawione w położeniu „wyłączony” lub „0”.

Należy poczekać, aż urządzenie wystygnie.

Do czyszczenia używać wilgotnej (nie mokrej) ściereczki z dodatkiem delikatnego detergentu.

Do czyszczenia nie należy używać środków szorujących, środków żrących oraz ostrych przedmiotów i materiałów.

WYMIANA ŻARÓWKI – patrz Rys. XIV

UWAGA!

Przed wymianą żarówki, urządzenie należy odłączyć od źródła zasilania!

W celu wymiany żarówki należy odkręcić osłonę (A), wymienić żarówkę, założyć osłonę ponownie.

Parametry żarówki:

Napięcie znamionowe:	220 – 240 V
Znamionowy pobór mocy:	25W
Częstotliwość znamionowa :	50 Hz
Trzonek:	E 14

TRANSPORT I PRZECHOWYWANIE

Urządzenie transportować i przechowywać w oryginalnym opakowaniu, zabezpieczającym go przed uszkodzeniami mechanicznymi, wilgocią oraz kurzem.

INFORMACJE DLA INSTALATORA

Podłączenie i dopasowanie kuchenki do odpowiedniego rodzaju gazu może wykonać **wyłącznie** instalator urządzeń gazowych z odpowiednimi uprawnieniami, zgodnie z obowiązującymi przepisami.

Instalator po przeprowadzeniu w/w czynności powinien zaznaczyć w tabeli DANYCH TECHNICZNYCH w karcie gwarancyjnej rodzaj gazu, do którego została dostosowana kuchnia.

Producent nie ponosi odpowiedzialności za szkody powstałe wskutek nieprzestrzegania obowiązujących norm i przepisów lub podłączenia kuchenki przez osobę nieuprawnioną!

Zdjąć elementy opakowania i ustawić kuchnię w suchym, dobrze wentylowanym pomieszczeniu, z dala od zasłon. W pobliżu kuchni nie przechowywać papieru, alkoholu, benzyny, itp.

Podłączenie musi być dokonane zgodnie z obowiązującymi normami i przepisami!

Kuchnia dostosowana jest do zasilania gazem o parametrach zamieszczonych na tabliczce znamionowej. Sprawdzić, czy podana charakterystyka gazu odpowiada parametrom gazu zasilającego.

Kuchnia jest zaopatrzona w rurowy króciec z gwintem G $\frac{1}{2}$ ". Do króćca podłączyć gaz z zastosowaniem odpowiedniego osprzętu.

Kuchnię można podłączyć do wewnętrznej instalacji domowej lub do butli z gazem płynnym.

Przed przystąpieniem do czynności podłączania, kurek gazowy powinien być zamknięty.

PODŁĄCZENIE WĘŻEM ELASTYCZNYM

UWAGA!

Podłączenie za pomocą węża elastycznego można wykonać tylko po sprawdzeniu czy jest to zgodne z obowiązującymi przepisami.

UWAGA!

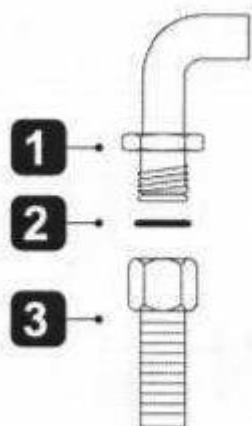
Kuchnia posiada możliwość podłączenia do gazu z prawej lub z lewej strony. Na nieużywany króciec doprowadzający należy nakręcić zaślepkę (4) – patrz KOMPLETACJA, RYS. II. Po podłączeniu kuchni do instalacji gazowej należy sprawdzić czy spod zaślepki nie ulatnia się gaz.

1. Podłączenie do gazu ziemnego

Kuchnię można podłączyć do instalacji gazowej „na sztywno” lub za pomocą certyfikowanego elastycznego przewodu metalowego.

Maksymalna długość przewodu elastycznego nie powinna przekraczać 2,0m. Przewód nie powinien stykać się z żadnymi częściami ruchomymi i nie powinien przechodzić przez przestrzeń, w której nie ma wystarczająco dużo miejsca.

Przy podłączaniu do sztywnej instalacji rurowej, należy zwrócić uwagę, aby nie wywołać naprężeń w żadnym punkcie instalacji ani w żadnej części urządzenia.



1. Nypel G1/2
2. Uszczelka silikonowa
3. Wąż gazowy G1/2 (zgodny z EN 14800)

2. Podłączenie do gazu płynnego

Do podłączenia urządzenia z butlą należy zastosować certyfikowany przewód gumowy.

Do podłączenia butli z gazem należy stosować reduktor o nominalnym ciśnieniu gazu 37 mbar

Przewód gumowy łączymy z króćcem kuchni przy pomocy 0,5 m odcinka rury stalowej instalacyjnej (bez szwu).

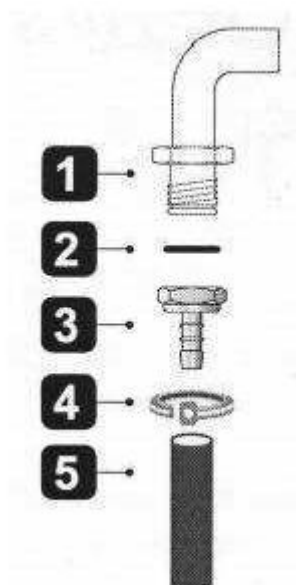
Długość przewodu nie może przekraczać 1.5 metra bez jakichkolwiek zagięć lub skręceń.

Przewód nie może przechodzić blisko ostrych krawędzi lub przedmiotów z ostrym zakończeniem.

Przewodu nie należy prowadzić w pobliżu źródeł wysokiej temperatury.

Przewód musi być dostępny, aby umożliwić kontrolę pod względem przetarcia lub zużycia na całej swojej długości.

UWAGA! Instalację i wymianę butli z gazem należy wykonać z dala od źródeł zapłonu.



1. Nypel G1/2
2. Uszczelka silikonowa
3. Króćciec G1/2
4. Zacisk
5. Wąż gumowy (średnica wewnętrzna 8 mm)

UWAGA!

Po każdorazowym podłączeniu kuchni do butli z gazem, należy sprawdzić szczelność zaworu na butli i połączenie reduktora z butlą oraz jego działanie.

UWAGA!

1. Niedopuszczalne jest sprawdzanie szczelności za pomocą otwartego płomienia (np. zapalką lub świecą). Grozi to wybuchem! Do sprawdzenia szczelności można użyć wody z mydłem
2. Okresowo należy sprawdzać stan przewodu i szczelność połączenia, zgodnie z obowiązującymi przepisami
3. Przewód gumowy nie powinien dotykać gorących elementów kuchni

Urządzenie jest wykonane w drugiej kategorii i może pracować na zasilaniu dwoma rodzajami gazu I12E3B/P.

Fabrycznie urządzenie nastawione jest na gaz z rodziny 2.

2E – gaz ziemny wysokometanowy GZ20 - 20mbar (ustawienie fabryczne).

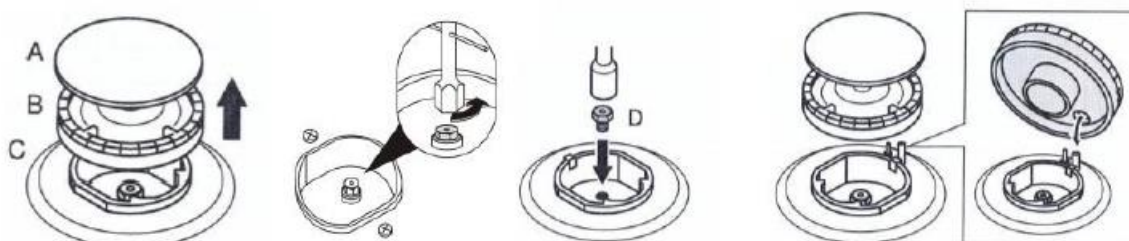
Urządzenie może być zasilone gazem z rodziny 3: 3B/P – propan butan .

W celu dostosowania urządzenia do gazu propan –butan (PB/P) należy wymienić dysze.

WYMIANA DYSZ

W celu wymiany dysz należy:

1. Poczekać aż kuchnia ostygnie
2. Zdjąć ruszt
3. Zdjąć nakładki palników
4. Odkręcić dysze za pomocą klucza nasadowego „7” i zastąpić je dyszami przystosowanymi do gazu zasilającego
5. Założyć nakładki palników i ruszt



REGULACJA PŁOMIENIA – patrz Rys. XV

Regulacja zaworów polega na regulacji płomienia oszczędnościowego. W tym celu należy:

- pokrętelem zapalić regulowany zawór
- ustawić pokrętkę w pozycji 4 (Rys. V)
- w pozycji 4 zdjąć pokrętkę z zaworu
- obracać śrubę regulacyjną (A) i obserwować płomień

Płomień należy ustawić na taką wysokość, żeby nie zgasł przy lekkim podmuchu oraz przy szybkim przestawieniu z płomienia pełnego – pozycja 3 (Rys. V str. 10) i odwrotnie. Prawidłowo wyregulowany płomień powinien mieć kształt stożka koloru zielono-niebieskiego o wysokości około 2-4mm. Założyć pokrętkę na zawór.

UWAGA!

Jeżeli w instalacji gazowej występują widoczne zmiany ciśnienia gazu, płomień oszczędnościowy należy wyregulować przy niskim ciśnieniu tak, aby palnik nie zgasł podczas normalnego użytkowania.

TABELA MOCY I ŚREDNICE DYSZ W ZALEŻNOŚCI OD RODZAJU GAZU ZASILAJĄCEGO

Rodzaj gazu	Palnik			
2E - G20 – 20 mbar	Mały (5)	Średni (2; 4)	Duży (3)	Korona (6)
Średnica dyszy [mm]	0,70	0,92	1,20	1,55
Moc palnika [kW]	0,90	1,55	2,60	4,20
Zużycie gazu [m ³ /h]	0,086	0,148	0,248	0,400
Rodzaj gazu	Palnik			
3B/P-G30 37mbar	Mały (5)	Średni (2; 4)	Duży (3)	Korona (6)
Średnica dyszy [mm]	0,50	0,65	0,80	1,00
Moc palnika [kW]	1,10	1,70	2,60	4,20
Zużycie gazu [g/h]	79	124	189	305

TYPOWE USTERKI

1. Iskrownik nie zapala gazu lub nie zawsze go zapala
 - Sprawdź czy kuchnia jest podłączona do sieci elektrycznej
 - Wyczyść i osusz elementy palnika i iskrownik
 - Sprawdź czy nakrywki palników i kołpaki są założone prawidłowo

2. Gaz nie zapala się
 - Sprawdź czy nie doszło do zgniecenia przewodu gumowego, przy zasilaniu gazem płynnym z butli
 - Sprawdź czy główny zawór gazu jest otwarty
 - Sprawdź czy butla gazowa nie jest pusta
 - Jeżeli zainstalowano nową kuchnię lub wymieniono butlę z gazem na nową, wówczas należy powtarzać procedurę zapalania do momentu, aż gaz dotrze do palnika
 - Sprawdź czy dysza lub otwory płomieniowe w palniku nie są zanieczyszczone lub zalane. Jeżeli tak, przeczyszczyć otwór dyszy używając szpilki lub igły. Do wyczyszczenia otworów w palniku użyj szczoteczki. Następnie wszystkie elementy osusz
3. Niestabilny płomień
 - Sprawdź czy elementy palnika są czyste, suche i prawidłowo założone

Jeśli powyższe propozycje nie rozwiążą problemu, skontaktuj się z serwisem. **Zabrania nie podejmować prób samodzielnej naprawy.** Naprawy urządzenia może dokonać **wyłącznie** wykwalifikowana, uprawniona osoba. Kuchnię powinien naprawiać wyłącznie autoryzowany zakład serwisowy, wykorzystujący oryginalne części zamienne.

PARAMETRY TECHNICZNE

Napięcie znamionowe: 220 – 240V

Częstotliwość znamionowa: 50/60 Hz

Maksymalny pobór mocy: 3418 W

Urządzenie wykonane w I Klasie Ochronności

IP 20

Gaz: G20 - 20 mbar

Kategoria: II2E3B/P

PIN 2218DL0226

Kraj przeznaczenia – PL (Polska)

Znamionowy pobór mocy poszczególnych elementów:

Dolna grzałka	1800 W	Górna grzałka	1500 W
Grill	2000 W	Lampa	25 W
Silnik rożna	6W	Wentylator	2 x 35W
Wentylator poziomy	17W		



Takie oznakowanie informuje, że sprzęt ten, po okresie jego użytkowania nie może być umieszczany łącznie z innymi odpadami pochodzącymi z gospodarstwa domowego.

Użytkownik jest zobowiązany do oddania go prowadzącym zbieranie zużytego sprzętu elektrycznego i elektronicznego. Prowadzący zbieranie, w tym lokalne punkty zbiórki, sklepy oraz gminne jednostki, tworzą odpowiedni system umożliwiający oddanie tego sprzętu. Właściwe postępowanie ze zużytym sprzętem elektrycznym i elektronicznym przyczynia się do uniknięcia szkodliwych dla zdrowia ludzi

i środowiska naturalnego konsekwencji, wynikających z obecności składników niebezpiecznych oraz niewłaściwego składowania i przetwarzania takiego sprzętu.

W urządzeniu ograniczono niektóre substancje mogące negatywnie oddziaływać na środowisko w okresie użytkowania tego produktu oraz po ich zużyciu.

Informacje dotyczące domowych piekarników

	Oznaczenie	Wartość	Jednostka
Identyfikator modelu	KWGE-90R		
Typ piekarnika	ELEKTRYCZNY		
Masa urządzenia	M		kg
Liczba komór		1	
Źródło energii dla każdej komory (energia elektryczna lub gaz)		Energia elektryczna	
Objętość dla każdej komory	V	107	l
Zużycie energii (elektrycznej) koniecznej do podgrzania znormalizowanego wsadu w komorze piekarnika elektrycznego w trakcie pracy w cyklu w trybie tradycyjnym dla każdej komory (końcowa energia elektryczna)	EC _{electric cavity}	1,40	KWh/cykl
Zużycie energii koniecznej do podgrzania znormalizowanego wsadu w komorze piekarnika elektrycznego w trakcie trwania cyklu w trybie z włączonym wentylatorem dla każdej komory (końcowa energia elektryczna)	EC _{electric cavity}	1,20	KWh/cykl
Zużycie energii koniecznej do podgrzania znormalizowanego wsadu w komorze piekarnika elektrycznego w trakcie pracy w cyklu w trybie tradycyjnym dla każdej komory (końcowa energia gazu)	EC _{gas cavity}	N/D	MJ/cykl KWh/cykl ⁽¹⁾
Zużycie energii koniecznej do podgrzania znormalizowanego wsadu w komorze gazowej piekarnika w trakcie trwania cyklu w trybie z włączonym wentylatorem dla każdej komory (końcowa energia gazu)	EC _{gas cavity}	N/D	MJ/cykl KWh/cykl
Wskaźnik efektywności energetycznej dla każdej komory	EEI _{cavity}	140,08	
Wskaźnik efektywności energetycznej dla każdej komory (tryb z włączonym wentylatorem)	EEI _{cavity}	120,07	

⁽¹⁾1 kWh/cykl = 3,6 MJ/cykl

Metody pomiarów zgodnie z: EN 60350-1:2016

Wskazówki dotyczące oszczędzania energii

- Podczas pieczenia drzwiczki piekarnika muszą być zamknięte. Drzwiczki można otworzyć, aby odwrócić potrawę. Aby zachować odpowiednią temperaturę i oszczędzić energię, nie należy często otwierać drzwiczek piekarnika podczas gotowania.
- Jeżeli pieczenie trwa dłużej niż 30 minut, piekarnik można wyłączyć około 5-10 minut przed końcem czasu pieczenia w celu oszczędności energii.
- Należy zaplanować proces pieczenia większej liczby potraw, aby uniknąć wyłączania piekarnika między pieczeniem potraw. Pomaga to zaoszczędzić energię i skraca czas ponownego nagrzewania piekarnika.
- Jeśli jest to możliwe, należy piec jedną potrawę na raz.



Karta produktu

Dostawca	RAVANSON LTD Sp. z o.o. ul. Mazowiecka 6, 09-100 Płońsk
Identyfikator modelu	KWGE-90R
Wskaźnik efektywności energetycznej (EEI_{cavity})	< 121
Klasa efektywności energetycznej	B
Zużycie energii dla cyklu (kWh) – tryb tradycyjny	1,40
Zużycie energii dla cyklu (kWh) – tryb z włączonym wentylatorem	1,20
Liczba komór,	1
Źródło ciepła	Energia elektryczna
Objętość	107 l

Karta produktu zgodnie z Rozporządzeniem Delegowanym (EU) nr 65/2014



Перед використанням прочитати всі вказівки з техніки безпеки та попередження щодо безпечного використання.



Недотримання вказаних нижче попереджень і вказівок щодо техніки безпеки, неправильного підключення і використання пристрою може стати причиною серйозного пошкодження або смерті через опіки, виникнення пожежі, ураження струмом і отруєння чадним газом.

Зберегти всі попередження і вказівки з техніки безпеки, щоб ними можна було скористатися в майбутньому.

ЗАГАЛЬНІ ВКАЗІВКИ З ТЕХНІКИ БЕЗПЕКИ

Пристрій слід підключати за законодавчими положеннями та використовувати у добре провітрюваних приміщеннях. **ПЕРЕД ПІДКЛЮЧЕННЯМ ТА ВИКОРИСТАННЯМ СЛІД ПРОЧИТАТИ ІНСТРУКЦІЮ З ЕКСПЛУАТАЦІЇ.**

Підключення газової плити до внутрішньої газової установки або балону з побутовим газом, а також її регулювання **ПОВИНЕН ЗДІЙСНИТИ ВИКЛЮЧНО УПОВНОВАЖЕНИЙ** установник газових пристроїв або авторизований технік сервісної компанії за чинними положеннями, що підтверджується записом в гарантійний паспорт продукту. В разі відсутності такого запису користувач втрачає гарантію на пристрій.

УВАГА! Виробник не несе відповідальності за збитки, що виникли внаслідок недотримання чинних норм та положень або підключення не уповноваженою особою.

Даний пристрій повинен бути підключений відповідно до чинних положень.

Пристрій і його доступні частини нагріваються під час використання. Особливу увагу звернути на можливість дотику до нагрівальних елементів. Діти до 8 років повинні залишитися осторонь, якщо вони не знаходяться під постійним наглядом.

- 1) Установку і технічне обслуговування пристрою повинен виконувати кваліфікований спеціаліст.
- 2) Виробник знімає будь-яку відповідальність за травми або пошкодження, спричинені неправильним встановленням пристрою або його неправильним використанням.
- 3) Заборонено самостійно вносити будь-які зміни у пристрій та модернізувати його, оскільки користувач може втратити гарантію на пристрій.
- 4) Пристрій призначений для використання тільки дорослими особами. Не дозволяти дітям гратися поблизу приладу.
- 5) Це обладнання не призначене для використання особами (включаючи дітей) зі зниженими фізичними, сенсорними або розумовими здібностями або особами, які не мають досвіду чи знань щодо обладнання, якщо це не робиться під наглядом або відповідно до інструкції користування пристроєм, наданої особами, що відповідають за їхню безпеку.
- 6) Слідкувати, щоб діти не гралися з обладнанням.
- 7) Пристрій призначений для приготування їжі в домашніх умовах. Використання в інших цілях заборонено!**
- 8) Кухонну газову плиту повинен ремонтувати виключно авторизований сервісний центр з використанням оригінальних запчастин.
- 9) Неправильно проведений ремонт може бути джерелом значних небезпек.
- 10) У разі виходу з ладу пристрою, особливо у разі витоку газу, перекрити подачу газу до пристрою та негайно звернутися до сервісного центру.
- 11) У разі витоку газу негайно закрити вентиль на газовій установці або газовому балоні, ретельно провітрити

приміщення та викликати газову службу. У цей час забороняється запалювати сірники, палити цигарки, вмикати або вимикати електроприймачі (радіо, дзвінок, вимикач світла) чи механічні пристрої, що викликають іскріння.

УВАГА!

Зріджений газ важчий за повітря і тому має тенденцію накопичуватися на нижчих рівнях. Приміщення, в яких встановлюються балони зі зрідженим газом, повинні бути обладнані вентиляційними каналами, що ведуть з приміщення назовні, щоб газ вийшов назовні у разі витoku. З тієї ж причини газові балони, як порожні, так і частково заповнені, не повинні ані встановлюватися, ані зберігатися в приміщеннях, розташованих нижче рівня землі (наприклад, у підвалах). Балони не можуть знаходитися надто близько від джерел тепла (печей, камінів, духовок тощо), які можуть підвищити температуру усередині балона понад 50°C.

- 12) Кухонні плити не піднімати за ручку духовки!
- 13) Перед використанням зняти усі захисні засоби, встановлені під час транспортування.
- 14) Пакувальні матеріали можна переробити.
- 15) Зношену кухню необхідно привести в такий стан, який не допускає повторного використання. Зняти дверцята, оскільки це може бути джерелом небезпеки, особливо для дітей. Потім передати пристрій спеціалізованим підрозділам, які займаються утилізацією або закупівлею вторинної сировини.
- 16) Перед монтажем кухонної плити перевірити тиск і вид газу в установці, до якої буде під'єднуватися.
- 17) Умови зміни виду використовуваного газу можна знайти в інструкції з експлуатації (див. також заводську табличку приладу).
- 18) Переконатися, що джерело живлення, до якого буде підключено пристрій, відповідає зазначеним параметрам та заводській табличці.

- 19) Дотримуватись обережності, щоб шнур живлення не торкався гострих країв або гарячих поверхонь.
- 20) Штепсельна вилка пристрою повинна відповідати розетці.
- 21) Ні в якому разі не модифікувати штепсельну вилку.
- 22) Не залишати увімкнену плиту без нагляду.
- 23) Полум'я конфорок повинно бути регулярне і стабільне. Якщо полум'я нерегулярне, почистити конфорку. У разі несправності звернутися до авторизованого сервісного центру.
- 24) Переконавшись, що ручки знаходяться в положенні «0» (вимкнено), коли кухонна плита не використовується.
- 25) Не залишати алюмінієву фольгу або інші предмети на верхній частині кухонної плити (на конфорках), коли конфорки увімкнені.
- 26) Якщо на кухонній плиті є кришка, яка захищає від пилу та бризок жиру, її не можна використовувати для інших цілей. Не класти жодних предметів на закриту кришку.
- 27) Очистити кришку перед її відкриттям.

Перш ніж закрити кришку, дати пристрою охолонути.

- 28) Кришку НЕ МОЖНА закривати, поки духовка, плита або конфорки ще гарячі.
- 29) Під час роботи кухонної плити утворюється тепло і волога. Забезпечити належну вентиляцію в приміщенні, де буде встановлена кухонна плита.
- 30) Приміщення, де планується встановлення кухонної плити, повинно мати ефективну припливно-витяжну вентиляцію. Неефективна вентиляція може призвести до порушення процесу горіння газу і утворення підвищеного вмісту чадного газу на кухні.
- 31) Якщо кухня експлуатується тривалий час, забезпечити додаткову вентиляцію, відкривши вікно або збільшивши потужність механічної вентиляції (якщо встановлена).

- 32) Під час приготування їжі на олії або іншому жирі ніколи не залишати прилад без нагляду, оскільки перегріта олія може загорітися.
- 33) Примітка: Під час приготування їжі на олії або іншому жирі ніколи не залишати прилад без нагляду, оскільки перегріта олія може загорітися. **НІКОЛИ** не намагатися загасити вогонь водою, вимкнути пристрій, а потім накрити вогонь, наприклад, кришкою або негорючою ковдрою.
- 34) Деформований або нестійкий посуд не можна ставити на решітку, оскільки він може перекинутися і вилити вміст на конфорки.
- 35) При підключенні інших електроприладів поблизу кухонної плити стежити за тим, щоб їх шнури живлення не торкалися гарячих частин кухонної плити (або не були затиснуті дверцятами духовки).
- 36) Під час використання пристрій нагрівається.

Бути особливо обережним під час вкладання і виймання з духовки страв. Нагрівальні елементи всередині духовки дуже гарячі.

- 37) Не ставити важкий посуд на відкриті дверцята духовки, не сідати і не ставати на них.
- 38) Під час роботи духовки скло та зовнішні частини плити сильно нагріваються.

Під час використання цієї функції приладу звертати особливу увагу на дітей.

- 39) Під час використання духовки решітка плити стає гарячою.

Використовувати захисні рукавички під час виймання страв та решітки.

- 40) Не закривати дно духової камери фольгою, оскільки це може призвести до накопичення тепла та пошкодження духовки.

- 41) Не відкривати без потреби дверцята духовки, коли вони використовуються або коли вони ще гарячі, щоб захистити ручки від пошкодження. Після приготування вийняти їжу з духовки та закрити дверцята духовки.
- 42) Слід використовувати лише аксесуари, надані виробником.
- 43) Окрім аксесуарів, що постачаються у комплекті з духовкою, використовувати термостійкий посуд, призначений для використання в духовках (див. інструкції виробника посуду).
- 44) Миючі засоби та легкозаймисті матеріали не можна зберігати поблизу кухонної плити.
- 45) З'єднувальний шланг необхідно замінити через певний строк за вказівками виробника.
- 46) Періодично перевіряти стан шланга та герметичність з'єднання відповідно до чинних норм.
- 47) З міркувань безпеки та гігієни кухонну плиту слід утримувати в чистоті.
- 48) Кухонну плиту слід мити після кожного використання.
- 49) Для очищення пристрою використовувати м'яку зволожену (не мокру) ганчірку та м'який миючий засіб.
- 50) Не використовувати пристрій для чищення під тиском або парою для чищення кухонної плити.
- 51) Не використовувати бензин, розчинники або інші засоби, які можуть пошкодити пристрій.
- 52) Звернути особливу увагу на вентиляційні отвори на кухонній плиті. Ці отвори повинні бути чистими, вільними від будь-яких перешкод.
- 53) Не піддавати пристрій впливу дощу або вологих умов.
- 54) Транспортувати пристрій в оригінальній упаковці, захищеній від механічних пошкоджень та пилу.
- 55) Незважаючи на цільове використання пристрою та дотримання всіх інструкцій з безпеки, певні залишкові ризики неможливо повністю усунути.

РЕКОМЕНДАЦІЇ ДЛЯ КОРИСТУВАЧА

ПЕРЕД ПЕРШИМ ВИКОРИСТАННЯМ

Після отримання пристрою слід:

- Розпакувати його і перевірити на наявність пошкоджень. У разі виявлення будь-яких пошкоджень - НЕ ВИКОРИСТОВУВАТИ
- Перевірити комплектність поставленого обладнання
- Усунути усі компоненти упаковки
- Вийняти усі аксесуари з камери духовки
- Зняти усі наклейки та пластикові захисні частини
- Вийняти всі аксесуари перед використанням
- Підняти кришку (якщо прилад має кришку)

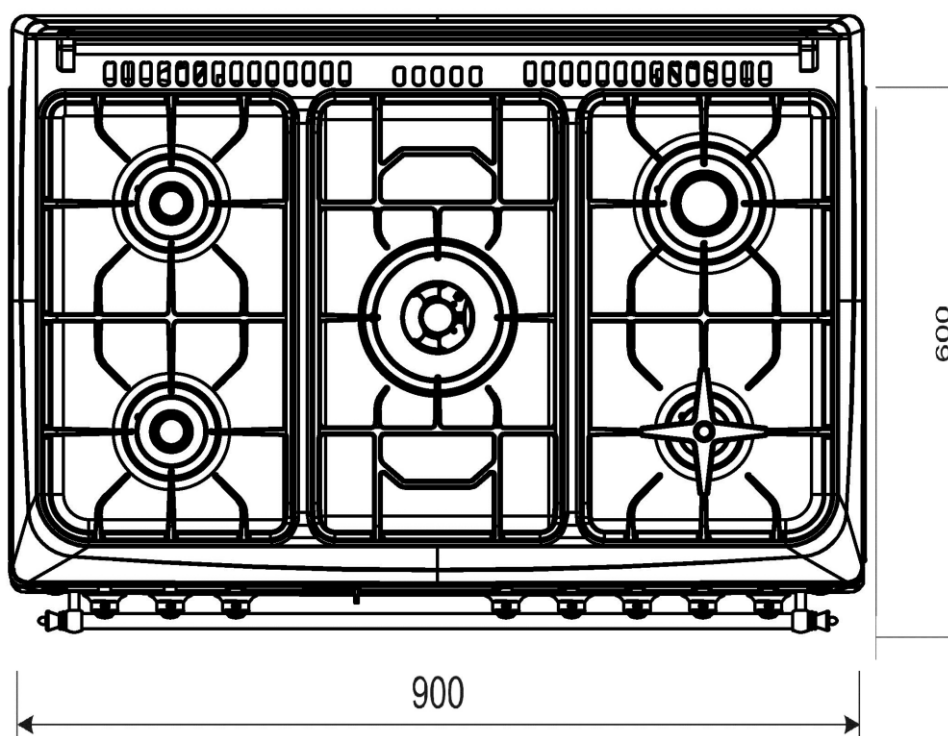
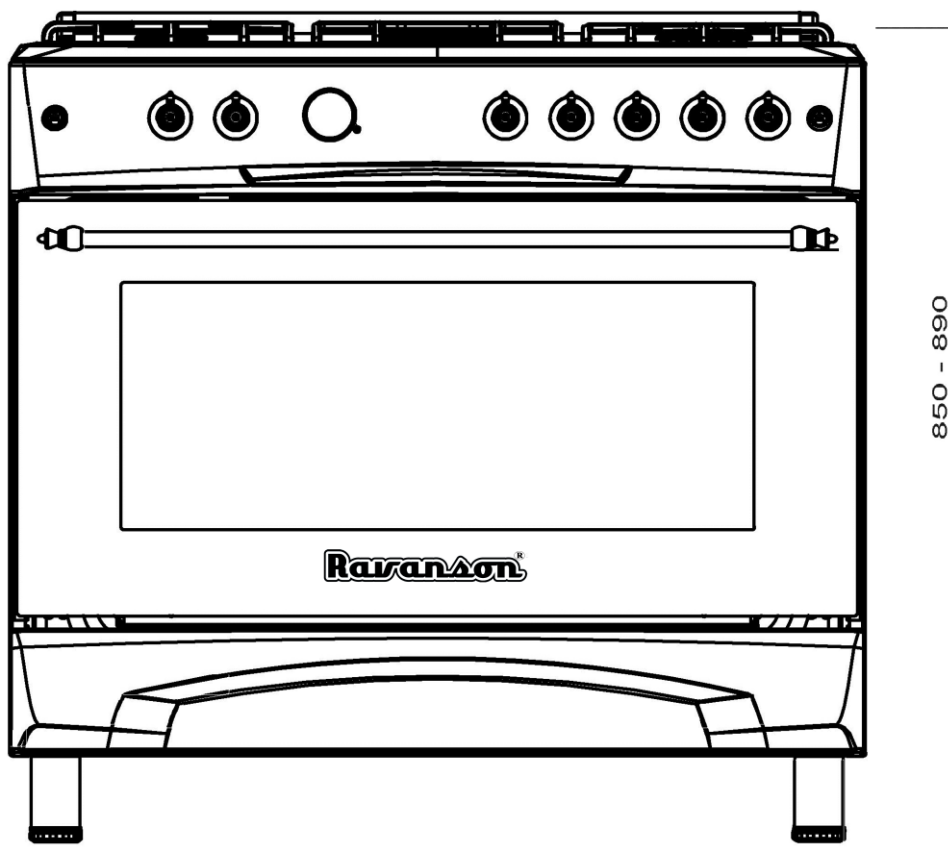
Перед підключенням до джерела живлення переконайтеся, що джерело живлення, до якого підключається пристрій, відповідає параметрам, зазначеним на заводській табличці.

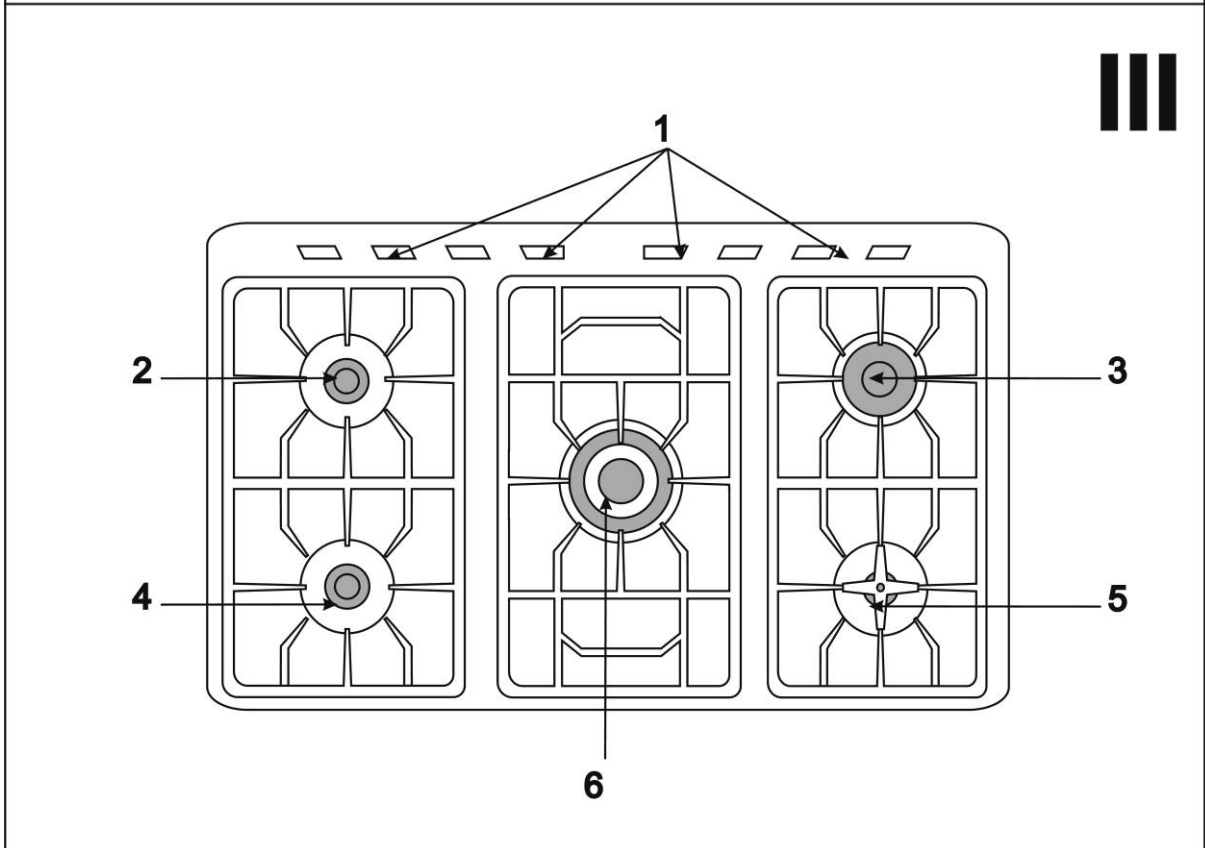
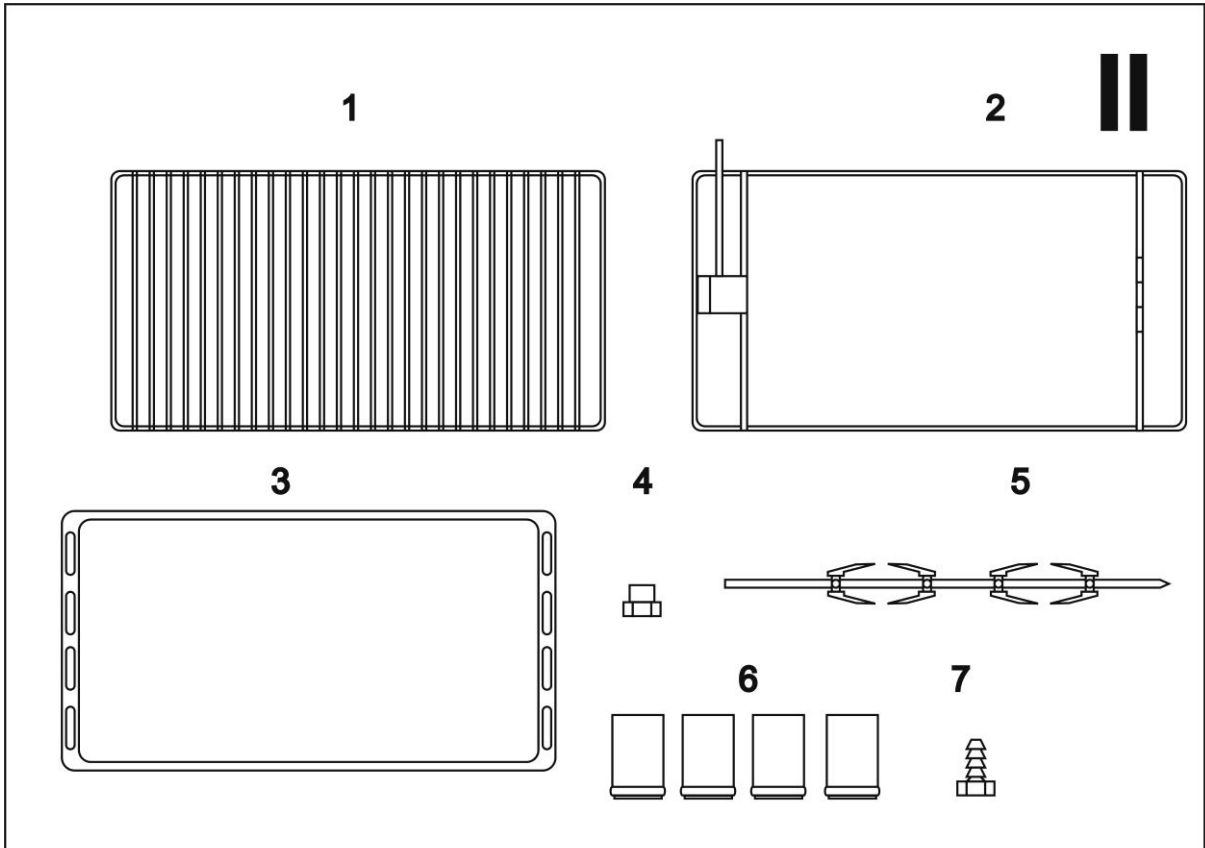
Перед першим використанням приладу розігріти порожню духовку, щоб позбутися запаху теплоізоляції та залишків мастильних матеріалів.

Увімкнути духовку приблизно на 45 хвилин, повернувши регулятор налаштування температури (див.: ПАНЕЛЬ УПРАВЛІННЯ - ОБСЛУГОВУВАННЯ) у максимальне положення. З духовки може виходити дим. Це нормальне явище. Розігріти духовку до тих пір, поки не припиняться дим і неприємний запах. Ретельно провітрити приміщення, в якому встановлена кухонна плита.

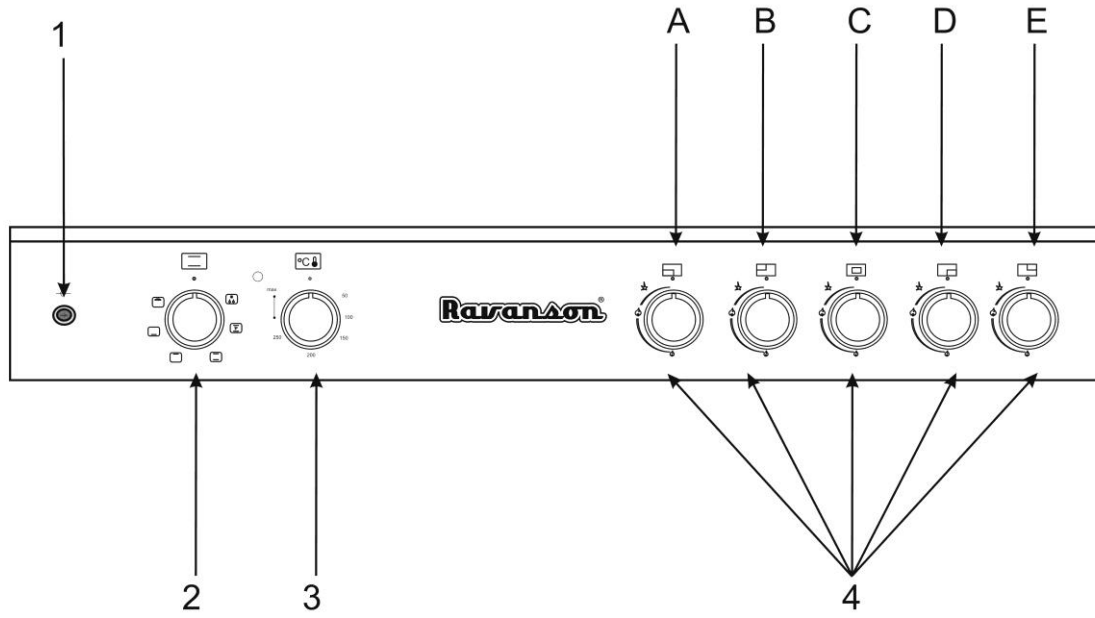
ДОЛУЧЕНІ СХЕМИ МОЖУТЬ ВІДРІЗНЯТИСЯ ВІД ФАКТИЧНОГО ВИГЛЯДУ КУХОННОЇ ПЛИТИ, АЛЕ ВІДЗЕРКАЛЮЮТЬ ВСІ ФУНКЦІЇ ПРИСТРОЮ

СХЕМИ

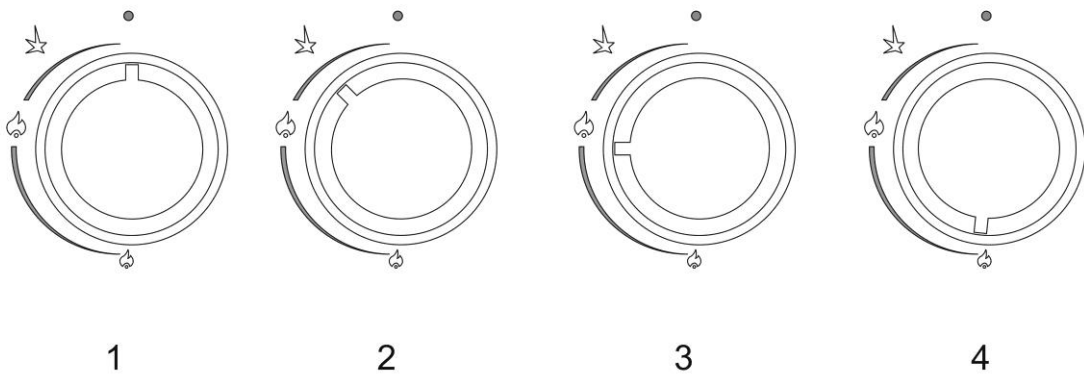




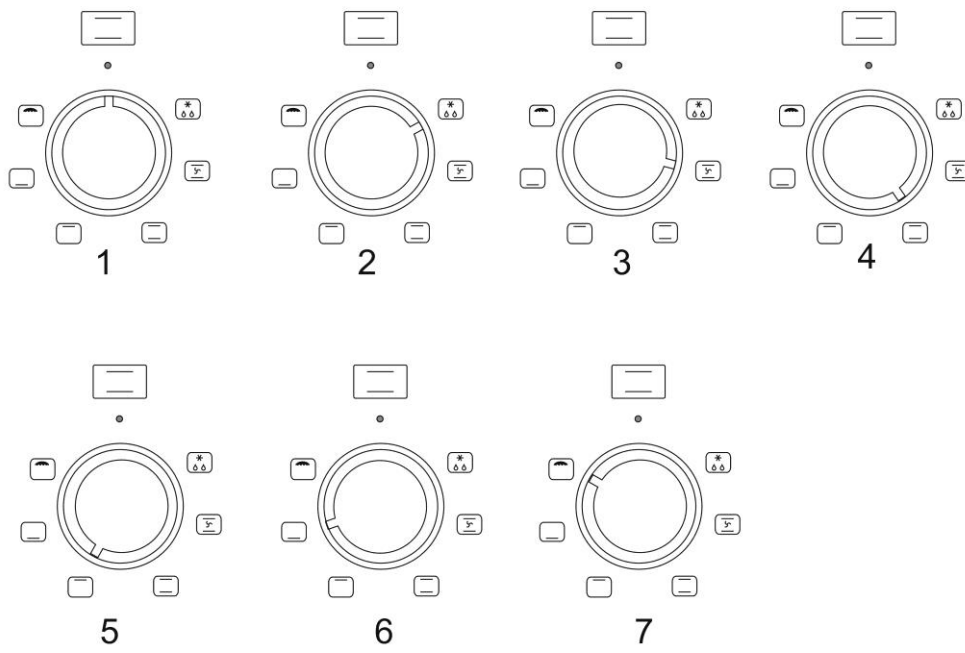
IV



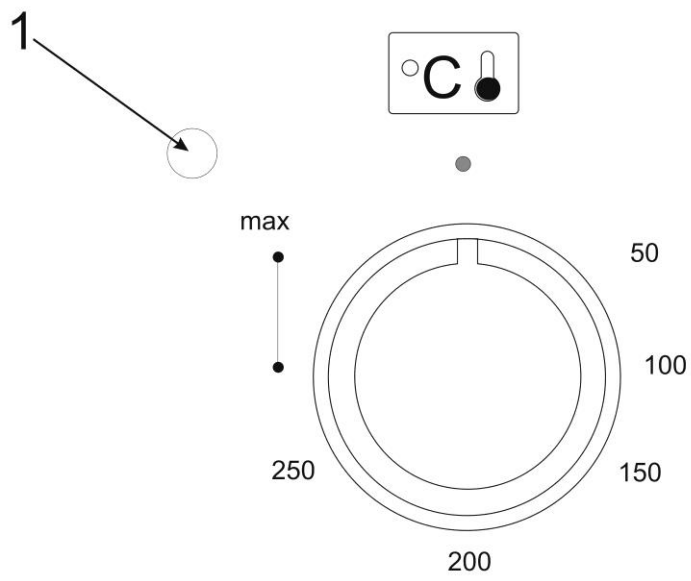
V



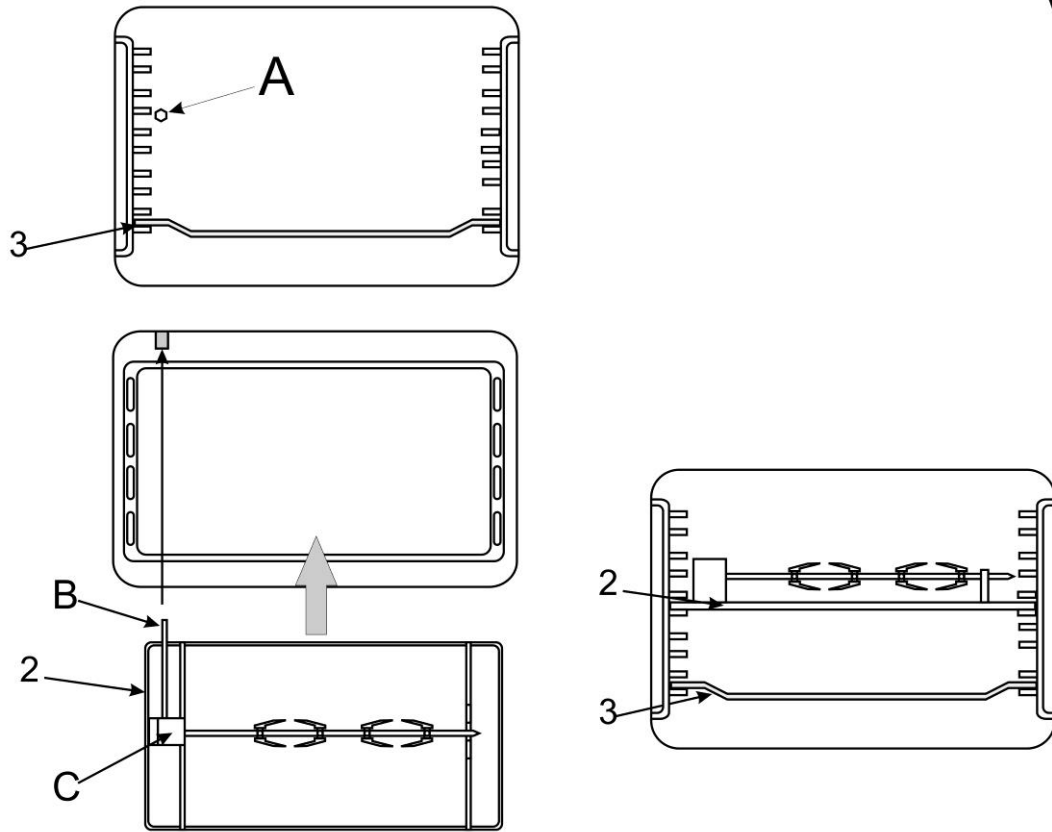
VI



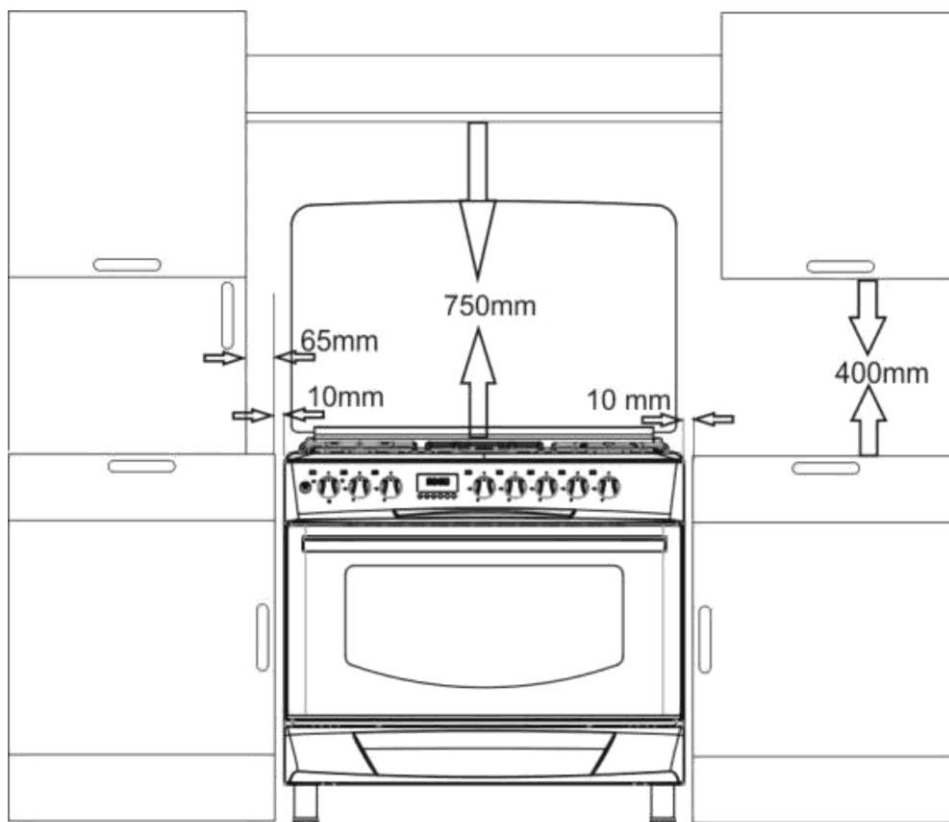
VII



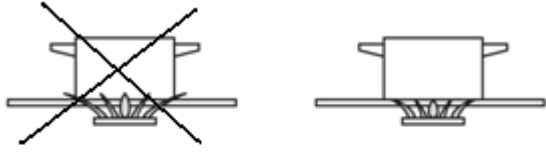
VIII



IX



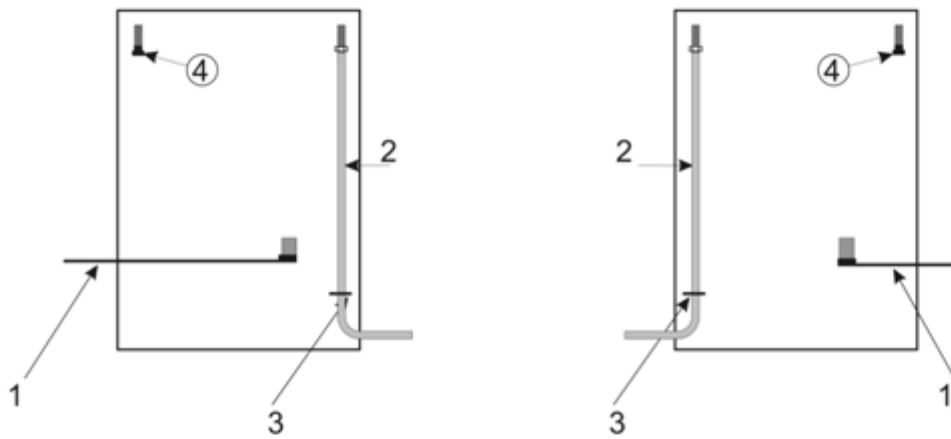
X



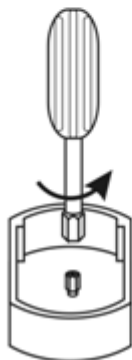
XI



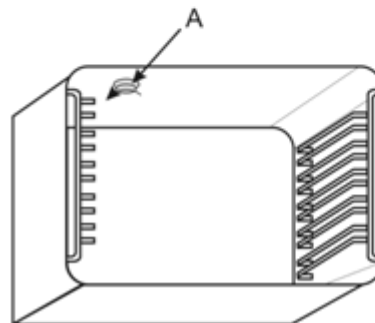
XII

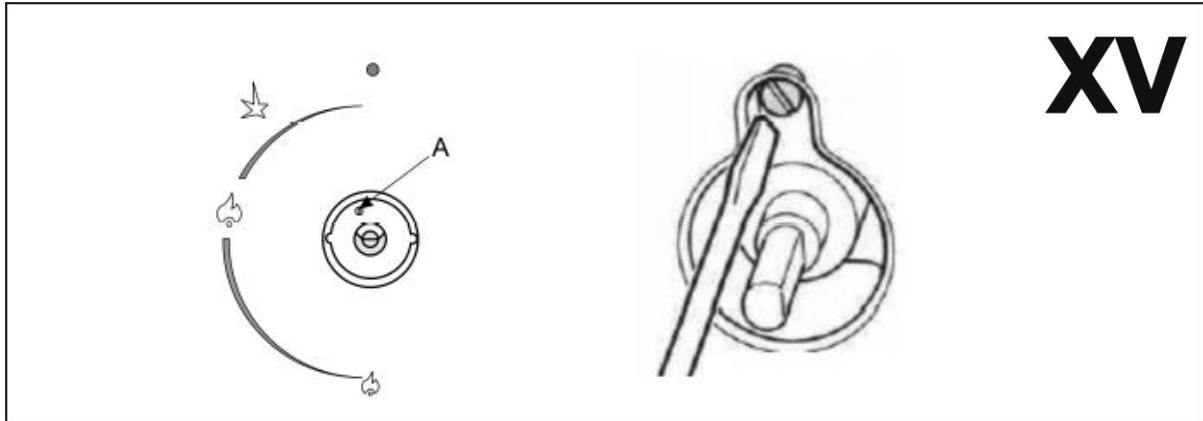


XIII



XIV





ЗАГАЛЬНИЙ ВИД ПЕРЕДНЬОЇ ЧАСТИНИ ПЛИТИ А ТАКОЖ ВАРИЛЬНОЇ ПОВЕРХНІ –
див.мал. I

КОМПЛЕКТАЦІЯ - див. рис. II

1	Решітка	2	Решітка для грилю
3	Дека	4	Заглушка
5	Вилки для вертела	6	Ніжки - 4 шт.
7	Перехідник для шланга		

ВИГЛЯД НА ВАРИЛЬНОЇ ПОВЕРХНІ - див. мал. III

1 - вентиляційні отвори 2 - середня конфорка 3 - велика конфорка
4 - середня конфорка 5 - мала конфорка 6 - конфорка «корона».

ПАНЕЛЬ УПРАВЛІННЯ - ОБСЛУГОВУВАННЯ - див. мал. IV

1 - Кнопка включення/виключення обертання плюва

2 - Ручка функції духовки - див. мал. VI

Положення 1 - Духовка вимкнена

Положення 2 - Розморожування

Положення 3 - Конвекція - увімкнені вентилятори та верхній і нижній нагрівачі

Положення 4 - Верхній і нижній нагрівальні елементи духовки увімкнені

Положення 5 - Увімкнено верхній нагрівач

Положення 6 - Увімкнено нижній нагрівач

Положення 7 - Увімкнена функція підсмажування - верхній нагрівач включається з підвищеною потужністю

3 - Ручка налаштування температури - див. мал. VII

Ручка використовується для вибору необхідної температури випікання.

Після вибору функції духовки за допомогою ручки 2 встановити потрібну температуру. Індикатор 1 світиться, коли увімкнені нагрівачі духовки. Після досягнення заданої температури термостат вимкне обігрівачі - індикатор 1 згасне. Після того, як температура в духовці знизиться, термостат знову увімкне нагрівачі, щоб досягти заданої температури, також загориться лампа.

4 - Ручки керування конфоркою - див. мал. IV

Ручка A - конфорка	4
Ручка B - конфорка	2
Ручка C - конфорка	6
Ручка D - конфорка	5
Ручка E - конфорка	3

Керування конфорками - див. мал. V

Положення 1 - Перекрита подача газу до конфорки

Положення 2 - Запалювання

Щоб запалити конфорку, повернути ручку в положення 2 і натиснути на неї.

При натисканні спрацює п'єезозапальник. Після того, як конфорка запалиться, повернути ручку в положення 3, натиснувши на неї, і зачекати приблизно 10 секунд (тримати ручку натиснутою до моменту, поки полум'я не згасне після її відпускання).

Положення 3 - Полум'я максимальне

Положення 4 - Полум'я мінімальне - економне

РОЗМІЩЕННЯ КУХОННОЇ ПЛИТИ - див. мал. IX

Перед розміщенням плити вкрутити ніжки (б) у отвори під плитою.

Кухонну плиту потрібно встановити на стійку поверхню і вирівняти за допомогою ніжок. Дотримуватися мінімальної відстані від бічних і задніх стінок. Над кухонною плитою не можна розмішувати легкозаймисті елементи (меблі, дерев'яні полиці тощо). Рекомендується зберігати мінімальні відстані, показані на мал. IX

Перед тим, як встановити кухонну плиту в кухні, переконатися, що вона відповідає вимогам чинних нормативних документів.

Кухня повинна:

- Мати мінімальну висоту 2,2 м
- Забезпечувати подачу повітря, необхідного для належного згоряння газу. Доступ повітря має становити не менше 2м³/год на 1 кВт потужності пальників (конфорок). подача повітря може здійснюватися в результаті прямого потоку ззовні через повітропровід перерізом мін. 100 см² або опосередковано із суміжних приміщень, які обладнані вентиляційними каналами, що ведуть назовні
- Забезпечити припливно-витяжну вентиляцію (повітрообмін не менше 1,5 рази на годину)
- Забезпечити відведення димових газів, наприклад, через справний димохід

Приміщення кухні повинно бути сухим і провітрюваним, мати справну вентиляцію відповідно до чинних технічних положень. Правову основу, на підставі якої оцінюється придатність приміщення до встановлення в ньому кухонної плити, становить розпорядження Міністра інфраструктури від 12 квітня 2002 р. щодо технічних вимог, яким мають відповідати будинки та їх розташування. (Законодавчий **вісник 2002 № 75, поз. 690**).

ПРИГОТУВАННЯ

ВИБІР КОНФОРОК

Над кожною ручкою є символ конфорки, що відповідає даній ручці. Завжди використовувати конфорку, що відповідає діаметру каstrулі, яка використовується для приготування їжі. Не допускати, щоб полум'я виходило за межі діаметра каstrулі (див. рис. X, стор. 10). Рекомендується, щоб діаметр каstrулі був приблизно в 2,5 -3 рази більшим, ніж діаметр конфорки, на яку буде ставитися дана каstrуля:

Пальник	Діаметр каstrулі [см]
2; 2a	22
3; 3a	22-24-
4	12
5	мін. 24

З економічних міркувань рекомендуємо накривати каstrулі під час приготування їжі.

Не допускати, щоб їжа під час кипіння вилася на конфорку.

Кільце пальника та отвори повинні бути чистими.

Для кожної окремої конфорки використовувати посуд відповідного діаметру.

Не ставити деформований або нестійкий посуд на решітки, оскільки він може перекинутися і залити конфорки.

Не знімати решітки і не ставити посуд безпосередньо на конфорки.

Не ставити порожній посуд над увімкненою конфоркою.

Перед тим як зняти посуд з конфорок, зменшити вогонь або повністю загасити його.

Конфорки утримувати в чистоті, оскільки забруднення може негативно вплинути на їх роботу.

Перш ніж увімкнути конфорку, переконатися, що ручка, яка вмикає конфорку, відповідає саме тій конфорці, яку має намір запалити. Призначення ручок для конфорок показано графічно над ручкою кожної конфорки.

Звернути увагу на правильне розташування кришок на розсікачах вогню (див. мал. XI).

Кухонна плита оснащена захистом від витоку газу.

У разі випадкового згасання полум'я внаслідок заливання або задмухування подача газу автоматично припиняється. Може знадобитися 60 - 90 секунд з моменту згасання полум'я до припинення подачі газу.

ОБСЛУГОВУВАННЯ ДУХОВКИ_- див. мал. VI, VII, VIII

Управління духовкою здійснюється за допомогою ручок (мал. IV):

- **2** – ручка вибору функції духовки Повернути ручкою 2, щоб вибрати потрібну функцію духовки (мал. VI).
і
- **3** - ручка налаштування температури. Встановити ручку 3 на необхідну температуру (мал. VII).

Положення 1 - духовка вимкнена

Положення 2- розморожування

Ця функція використовується для розморожування продуктів. Під час функції розморожування працюють конвекційні вентилятори. Встановити регулятор температури 3 на температуру близько 50°C

Положення 3-конвекція

При роботі з цією функцією вмикаються вентилятори термоциркуляції, а також верхній і нижній нагрівачі. Під час готування з функцією конвекції встановлена температура повинна бути нижчою, ніж при звичайному готуванні, використовуючи тільки верхній і нижній нагрівальні елементи.

Положення 4 - Верхній і нижній нагрівальні елементи духовки увімкнені - звичайне випікання

При використанні цієї функції їжа нагрівається зверху і знизу одночасно. Рекомендується розташовувати страви в центрі духовки.

Положення 5 - Увімкнено верхній обігрівач

Ця функція використовується для більш міцного підрум'янювання страви зверху.

Положення 6 - Увімкнено нижній нагрівач

Ця функція використовується для більш міцного підрум'янювання страви внизу.

Положення 7 – Функція підсмажування увімкнена – гриль

Нагрівальний елемент підсмажує страву зверху, яка обертається на рожні.

УВАГА!

Температуру випікання та обрану функцію духовки слід вибирати відповідно до рецептури приготування. На практиці можуть бути відмінності, які користувач повинен виправити на основі власного досвіду.

Після закінченого процесу випікання з метою вимкнення духовки повернути ручку в положення 0

ВИПІКАННЯ НА РОЖНІ З ФУНКЦІЄЮ ГРИЛЬ - див. мал. VIII

7. Страву потрібно покласти на рожна і закріпити з обох боків виделками.
8. Помістити стрижень зі стравою на решітку вертела (2), вставивши незаточений кінець стрижня в шестерню С (див. мал. VIII).
9. Поставити решітку для вертела (2) на відповідну висоту в духовці, щоб приводний стрижень В вставився у привод вертела А (див. мал. VIII).
10. Поставити деко (поз. 3) у нижнє положення, щоб захистити піч від забруднення жиром.
11. Встановити РУЧКУ ФУНКЦІЙ ДУХОВКИ (2) у положення 7, встановити температуру випікання за допомогою РУЧКИ НАЛАШТУВАННЯ ТЕМПЕРАТУРИ (3).
12. Увімкнути ПРИВОД ВЕРТЕЛА кнопкою 1 (див. ПАНЕЛЬ УПРАВЛІННЯ - ОБСЛУГОВУВАННЯ).

Після закінченого процесу випікання з метою вимкнення духовки повернути ручку в положення 0

ОЧИЩЕННЯ І ДОГЛЯД

Перед очищенням переконайтеся, що всі ручки встановлені в положення «вимкнено» або «0».

Зачекати, поки пристрій охолоне.

Для чищення використовувати вологу (не мокру) ганчірку з м'яким миючим засобом.

Не використовувати для чищення абразивні засоби, їдкі речовини, гострі предмети та матеріали.

ЗМІНА ЛАМПОЧКИ - див. мал. XIV

УВАГА!

Перед заміною лампочки від'єднати прилад від джерела живлення!

Для заміни лампочки відкрутити кришку (А), замінити лампочку, встановити кришку назад.

Параметри лампочки:

Номінальна напруга: 220 -240 В

Номінальна потужність: 25Вт

Номінальна частота: 50 Гц

Рукоятка: Е 14

ТРАНСПОРТУВАННЯ ТА ЗБЕРІГАННЯ

Пристрій слід транспортувати та зберігати в оригінальній упаковці, яка захищає його від механічних пошкоджень, вологи та пилу.

ІНФОРМАЦІЯ ДЛЯ УСТАНОВНИКА

Підключення та налаштування плити до відповідного виду газу може виконувати тільки установник газового обладнання з відповідними дозволами за чинними нормами та правилами.

Установник після виконання вищезазначених заходів повинен відзначити вид газу, до якого підключена плита, у розділі ТЕХНІЧНІ ДАНІ гарантійного паспорта пристрою.

Виробник не несе відповідальності за збитки, що виникли внаслідок недотримання чинних норм та положень або підключення не уповноваженою особою!

Зняти усі пакувальні матеріали та встановити кухню в сухому, добре провітрюваному місці, подалі від штор. Не зберігати поблизу плити папір, алкогольні напої, бензин тощо.

Підключення має бути виконано відповідно до чинних стандартів і правил!

Кухня адаптована до газопостачання з параметрами, вказаними на табличці приладу. Переконайтеся, що дані характеристики газу відповідають характеристикам газу, який підключається до плити.

Плита оснащена трубним патрубком з різьбою G $\frac{1}{2}$ ". До патрубка підключити газ із застосуванням відповідного оснащення.

Кухню можна підключити до внутрішньої побутової установки або газового балона.

Перед початком роботи з підключення перекрыти газовий кран.

ПІДКЛЮЧЕННЯ ГНУЧКИМ ШЛАНГОМ

УВАГА!

Під'єднання за допомогою гнучкого шланга можна виконувати лише після перевірки його відповідності чинним нормам.

УВАГА!

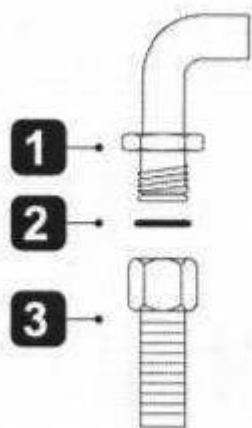
Плиту можна підключити до газу справа або зліва. Прикрутити заглушку (4) до невикористаного впускного патрубка. - див. КОМПЛЕКТАЦІЯ, МАЛ. II. Після підключення плити до газової установки перевірити, чи не витікає газ з-під заглушки.

1. Підключення до природного газу

Плиту можна підключити до газової установки «жорсткої» труби або за допомогою сертифікованого гнучкого металевго шлангу.

Максимальна довжина гнучкого трубопроводу не повинна перевищувати 2,0 м. Кабель не повинен стикатися з рухомими частинами і не повинен проходити через простір, де немає достатньо місця.

При підключенні до жорсткого трубопроводу слід подбати про те, щоб не напружувати жодну точку установки або будь-яку частину обладнання.



4. Ніпель G1/2
5. Силіконова прокладка
6. Газовий шланг G1 / 2 (відповідно до EN 14800)

2. Підключення до зрідженого газу

Для з'єднання пристрою з балоном необхідно використовувати сертифікований гумовий шланг.

Для підключення газових балонів використовувати редуктор з номінальним тиском газу 37 мбар

Підключити гумовий шланг до кухонного патрубку за допомогою відрізка 0,5 м монтажної сталеві труби (безшовної).

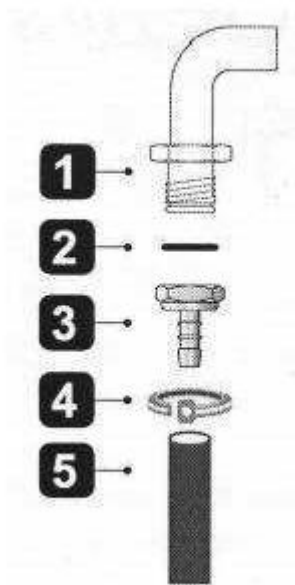
Довжина шлангу не повинна перевищувати 1,5 метра без будь-яких вигинів і перекручень.

Шланг не повинен проходити поблизу гострих країв або гострих предметів.

Шланг не можна прокладати поблизу джерел високої температури.

Шланг повинен бути доступним для перевірки на предмет перетирання або зносу по всій його довжині.

УВАГА! Установку та заміну балону з газом виконувати подалі від джерел запалювання.



6. Ніпель G1/2
7. Силіконова прокладка
8. Патрубок G1/2
9. Затискач
10. Гумовий шланг (внутрішній діаметр 8 мм)

УВАГА!

Кожен раз, підключаючи плиту до газового балона, перевіряти герметичність клапана на балоні і з'єднання регулятора з балоном, а також його роботу.

УВАГА!

4. Неприпустимо перевіряти герметичність відкритим вогнем (наприклад, сірником або свічкою). **Небезпека вибуху!** Для перевірки витоків можна використовувати мильну воду
5. Стан труби (шлангу) та герметичність з'єднання слід періодично перевіряти відповідно до чинних норм
6. Гумовий шланг не повинен торкатися гарячих частин кухонної плити

Пристрій виконано в другій категорії і може працювати з двома видами газу II2E3B/P.

Заводські настройки пристрою адаптовані до газу типу 2.

2E - високометановий природний газ GZ20 - 20мбар (заводська настройка).

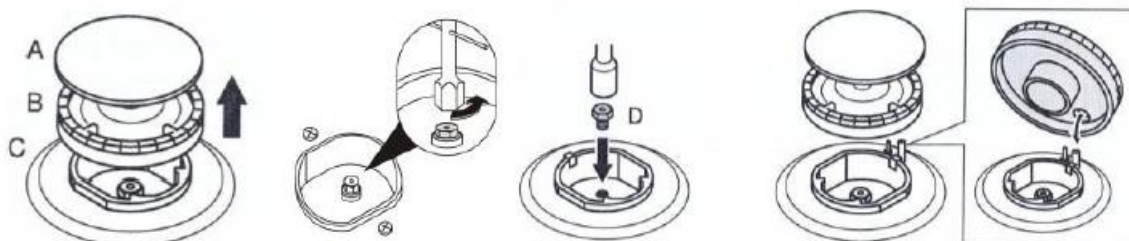
Пристрій може працювати на газі типу 3: 3B/P - пропан-бутан.

Для адаптації пристрою до газу пропан-бутан (PB/P) необхідно замінити форсунку.

ЗАМІНА ФОРСУНОК

Для заміни форсунок необхідно:

6. Зачекати, поки пристрій охолоне.
7. Зняти решітку
8. Зняти кришки з конфорок
9. Відкрутити форсунки за допомогою торцевого ключа «7» і замінити їх на форсунки, пристосовані до подачі газу
10. Знову встановити кришки конфорок та решітку



РЕГУЛЮВАННЯ ПОЛУМ'Я - див. мал. XV

Регулювання клапанів полягає у регулюванні економного полум'я. З цією метою:

- запалити ручкою регульований клапан
- встановити ручку в положення 4 (мал. V)
- в положенні 4 зняти регулятор з клапана
- повернути регулювальний гвинт (A) і спостерігати за полум'ям

Полум'я слід налаштувати на таку висоту, щоб воно не згасало при легкому здмухуванні та при швидкому перемиканні з повного полум'я – положення 3 (мал. V стор. 10) і навпаки. Правильно відрегульоване полум'я повинно мати форму зелено-блакитного конуса висотою приблизно 2-4 мм. Встановити регулятор на клапан.

УВАГА!

Якщо спостерігаються видимі зміни тиску газу в газовій системі, економне полум'я необхідно налаштувати на низький тиск, щоб пальник (конфорка) не згасав при нормальному використанні.

ТАБЛИЦЯ ПОТУЖНОСТІ І ДІАМЕТР ФОРСУНОК ЗАЛЕЖНО ВІД ВИДУ ВИКОРИСТОВУВАНОГО ГАЗУ

Тип газу	Пальник			
	2E - G20 – 20 мбар	Малий (5)	Середній (2; 4)	Великий (3)
Діаметр сопла [мм]	0,70	0,92	1,20	1,55
Потужність конфорки [кВт]	0,90	1,55	2,60	4,20
Споживання газу [м3/год]	0,086	0,148	0,248	0,400
Тип газу	Пальник			
3B/P-G30 37мбар	Малий (5)	Середній (2; 4)	Великий (3)	Корона (6)
Діаметр сопла [мм]	0,50	0,65	0,80	1,00
Потужність конфорки [кВт]	1,10	1,70	2,60	4,20
Споживання газу [г/год]	79	124	189	305

ТИПОВІ НЕСПРАВНОСТІ

1. Іскровий запальник не запалює газ або не завжди запалює його
 - Перевірити, чи підключена плита до електромережі
 - Очистити і висушити компоненти пальника та іскрового запальника
 - Перевірити, чи правильно встановлені конфорки та кришки конфорок
2. Газ не запалюється
 - Перевірити, чи не придавлений гумовий шланг під час подачі рідкого газу з балона
 - Перевірити, чи відкритий головний газовий клапан
 - Перевірити, чи не порожній газовий балон
 - Якщо встановлено нову плиту або газовий балон замінено на новий, процедуру розпалювання необхідно повторювати, поки газ не дійде до конфорки.
 - Переконалися, що форсунка або отвори для полум'я в конфорці не забруднені та не заліті. Якщо так, очистити отвір форсунки шпилькою або голкою. За допомогою щітки очистити отвори в конфорці. Потім висушити всі частини
3. Нестабільне полум'я
 - Перевірити, чи компоненти конфорки чисті, сухі та правильно розміщені.

Якщо наведені вище пропозиції не вирішують проблему, звернутися до представника сервісного центру. Забороняється самостійно ремонтувати пристрій. Пристрій може ремонтувати виключно кваліфікована уповноважена особа.

Кухонну газову плиту повинен ремонтувати виключно авторизований сервісний центр з використанням оригінальних запчастин.

ТЕХНІЧНІ ПАРАМЕТРИ

Номінальна напруга: 220 – 240В

IP 20

Номінальна частота: 50/60 Гц

газ: G20 - 20 мбар

Номінальна потужність: 3418 Вт

Категорія: II2E3B/P

Пристрій виготовлено в 1 класі захисту

PIN 2218DL0226

Країна призначення - PL (Польща)

Номінальна споживана потужність окремих елементів:

Нижній нагрівач	1800 Вт	Верхній нагрівач	1500 Вт
Гриль	2000 Вт	Лампочка	25 Вт
Привід гриля 6 Вт	Вентилятор	2 x 35 Вт	
Горизонтальний вентилятор	17 Вт		



Це маркування означає, що даний пристрій після завершення експлуатації не можна викидати разом з іншими побутовими відходами.

Користувач зобов'язаний здати його у відповідний пункт збору відходів електричного та електронного обладнання. Пункти збору, у т.ч. місцеві пункти збору, магазини та районні пункти, утворюють відповідну систему, що дозволяє здати цей пристрій. Відповідне поводження з використаним електричним та електронним обладнанням дозволяє уникнути шкідливих для здоров'я людини і навколишнього середовища наслідків, які можуть бути спричинені наявністю небезпечних компонентів та неправильним зберіганням і переробкою такого обладнання.

Деякі речовини, які можуть негативно впливати на навколишнє середовище протягом терміну служби та після його використання,

Інформація про побутові духовки

	Символ	Значення	Одиниця виміру
Ідентифікатор моделі	KWGE-90R		
Тип духової шафи	ЕЛЕКТРИЧНИЙ		
Вага обладнання	М		кг
Кількість камер		1	
Джерело енергії для кожної камери (електроенергія або газ)		Електрична енергія	
Об'єм для кожної камери	V	107	л
Споживання електроенергії, необхідної для розігрівання всередині камери електричної духової шафи при роботі циклу в звичайному режимі для кожної камери (кінцева електроенергія)	EC _{electric cavity}	1,40	кВт-год / цикл
Споживання енергії, необхідної для розігрівання всередині камери електричної духової шафи при роботі циклу в режимі з увімкненим вентилятором для кожної камери (кінцева електроенергія)	EC _{electric cavity}	1,20	кВт-год / цикл
Споживання енергії, необхідної для розігрівання всередині камери електричної духової шафи при роботі циклу в звичайному режимі для кожної камери (кінцева газова енергія)	EC _{gas cavity}	не стосується	МДж/цикл кВт-год / цикл ⁽¹⁾
Споживання енергії, необхідної для розігрівання всередині камери газової духової шафи при роботі циклу в режимі з увімкненим вентилятором для кожної камери (кінцева газова енергія)	EC _{gas cavity}	не стосується	МДж/цикл кВт-год / цикл
Показник енергетичної ефективності для кожної камери	EEI _{cavity}	140,08	
Показник енергетичної ефективності для кожної камери (режим з увімк. вентилятором)	EEI _{cavity}	120,07	

⁽¹⁾ 1 кВт-год / цикл = 3,6 МДж / цикл

Методи вимірювання відповідно до: EN 60350-1:2016

Поради щодо економії енергії

- Під час випікання дверцята духовки повинні залишатися закритими. Дверцята можна відкрити, щоб перевернути страву. Щоб підтримувати правильну температуру та економити енергію, не відкривати часто дверцята духовки під час приготування.
- Якщо час приготування перевищує 30 хвилин, духовку можна вимкнути приблизно за 5-10 хвилин до закінчення часу приготування, щоб заощадити енергію.
- Планувати готувати кілька страв, щоб духовка не вимикалася між приготуванням. Це допомагає заощадити енергію та скорочує час, необхідний для повторного розігрівання духовки.
- Якщо є можливість, випікати по одній страві.



Паспорт продукту

Постачальник	RAVANSON LTD Sp. z o.o. вул. Мазовецька 6, 09-100 Плонськ
Ідентифікатор моделі	KWGE-90R
Показник енергоефективності (EEl_{cavity})	< 121
Клас енергоефективності	B
Споживання енергії за цикл (кВт·год) - нормальний режим	1,40
Споживання енергії за цикл (кВт·год) - режим з увімкненим вентилятором	1,20
Кількість камер,	1
Джерело тепла	Електрична енергія
Об'єм	107 л

Паспорт продукту підготовлений відповідно до Розпорядження Делегованої Комісії (ЄС) № 65/2014