

# LIVE! CAM Sync 1080p

FULL HD WIDE-ANGLE WEBCAM WITH DUAL BUILT-IN MIC

双内置麦克风的全高清广角网络摄像头  
雙內置麥克風的全高清廣角網路攝像機

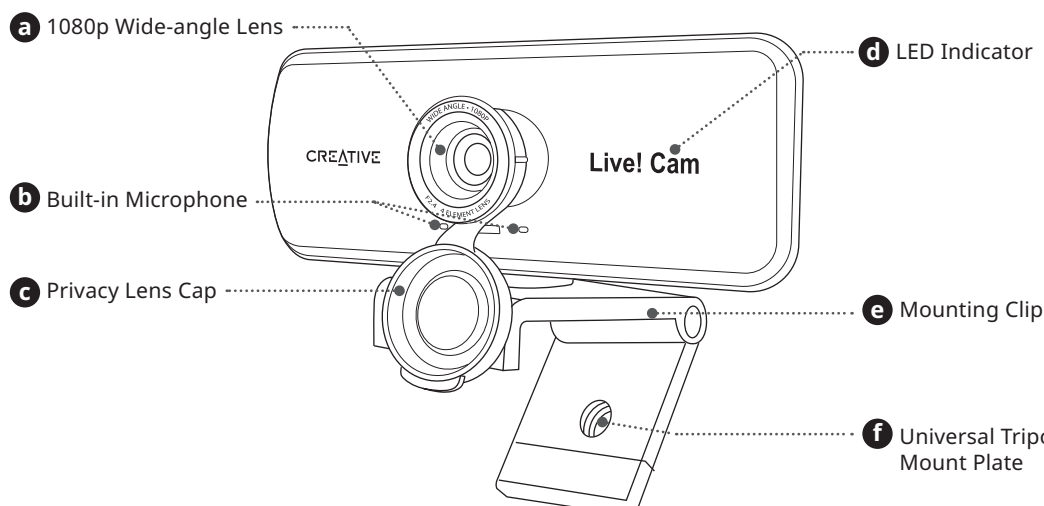
QUICK START GUIDE  
快速入门指南  
簡易使用指南

使用产品前请阅读使用说明

Model No. / 型號 / 型号: VF0860  
產品名稱: 網絡攝像頭

PN: 03VF08600000 Rev B

## 1. Overview

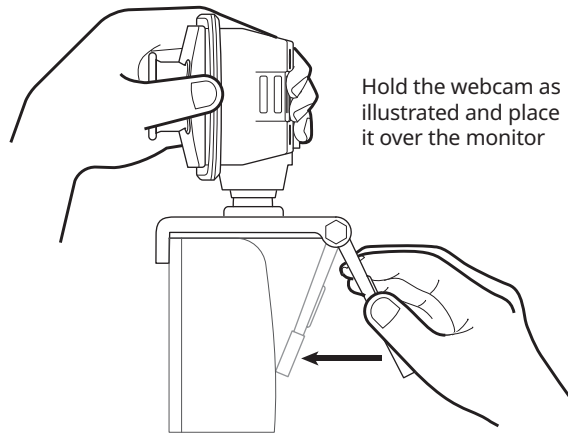


© 2020 Creative Technology Ltd. All rights reserved. Creative, the Creative logo and Live! are trademarks or registered trademarks of Creative Technology Ltd in the United States and/or other countries. All other trademarks are the property of their respective owners and are hereby recognized as such. All specifications are subject to change without notice. Actual product may differ slightly from images shown. Use of this product is subject to a limited warranty.

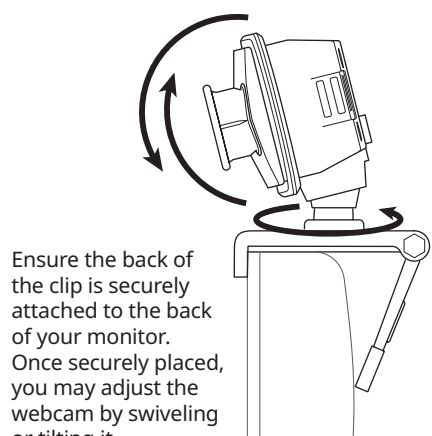
**ТИП ОБОРУДОВАНИЯ:** веб-камера  
Модель, торговая марка: VF0860, Creative  
Питание: 5V = 250 mA  
Производитель: Creative Labs Pte. Ltd.  
Сделано в Китае

Имя и адрес представителя ТС: ООО "Проки", 142281, Московская область, город Протвино, Оболенское, шоссе, д.2, к.216.,  
Номер телефона: +7 (495) 369-00-84  
Электронный адрес: proky.russia@gmail.com  
Данная контактная информация только для соответствующих органов таможенного союза (Россия, Белоруссия и Казахстан) по вопросам соответствия продукции  
Для информации о продукте или гарантии, пожалуйста, посмотрите гарантийный талон из комплекта поставки ата производства (месяц и год): Указана на упаковке.  
Данное устройство отвечает требованиям Технического регламента Таможенного союза (Россия, Белоруссия и Казахстан) ТР ТС 020/2011 "Электромагнитная совместимость технических средств" утв. Решением КТС от 09.12.2011г. №879  
Данная контактная информация только для соответствующих органов таможенного союза (Россия, Белоруссия и Казахстан) по вопросам соответствия продукции Имя и адрес представителя ТС: Российская Федерация, Москва, 11123, проезд Электронный, дом 16, помещение VII, комната №3, основной государственный регистрационный номер: 1177746150779 номер телефона: +7(495)723-23-71 адрес электронной почты: info@minprom.ru  
ТЕХНИЧЕСКИЙ РЕГЛАМЕНТ Евразийского экономического союза «Об ограничении применения опасных веществ в изделиях электротехники и радиоэлектроники»  
(ТР ЕАЭС 037/2016) ПРИНЯТ Решением Совета Евразийской экономической комиссии от 18 октября 2016 г. N. 113

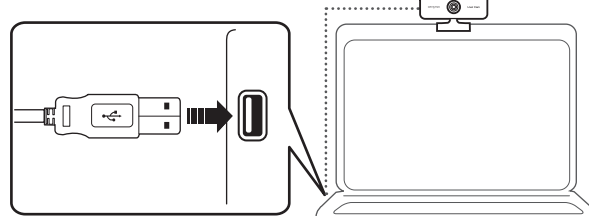
## 2. Setting Up And Connecting The Webcam



Hold the webcam as illustrated and place it over the monitor

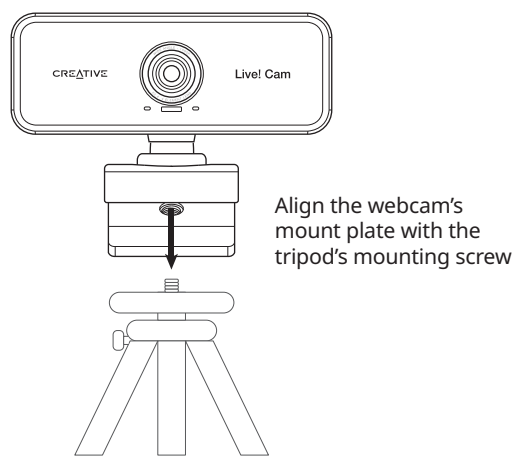


Ensure the back of the clip is securely attached to the back of your monitor. Once securely placed, you may adjust the webcam by swiveling or tilting it



Creative Live! Cam Sync 1080p is a plug-and-play webcam. No software installation is needed. Simply plug the webcam into an available USB port to start using. You may cover the lens with the provided Privacy Lens Cap when webcam is not in use to ensure privacy.

## 3. Installing A Tripod Mount

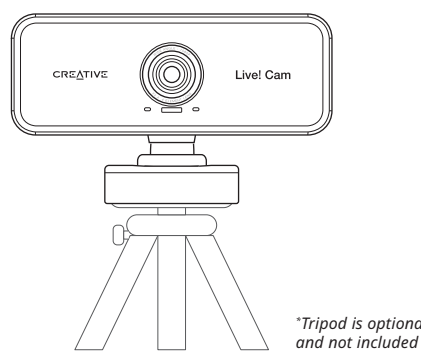


Align the webcam's mount plate with the tripod's mounting screw



Turn the webcam clockwise to tighten the webcam to the tripod

Compatible with all universal tripod mounts



\*Tripod is optional and not included

## Technical Specification

Working temperature: -10~40°C

Power Consumption: < 1.25W

Input: 5V = 250 mA

## Other Information

Please visit [creative.com/compliance/livewcamsync1080p](https://www.creative.com/compliance/livewcamsync1080p) for user guide and safety & regulatory leaflet.

## DE

### 1. Überblick

- a) 1080p Weitwinkelobjektiv
- b) Eingebautes Mikrofon
- c) Sichtschutzkappe
- d) LED-Anzeige
- e) Montageclip
- f) Universelle Stativhalterung

### 2. Einrichten und Anschließen der Webcam

- Halten Sie die Webcam wie abgebildet und platzieren Sie sie über den Monitor
- Stellen Sie sicher, dass die Rückseite des Clips sicher an der Rückseite Ihres Monitors befestigt ist. Nach dem sicheren Platzieren können Sie die Webcam durch Schwenken oder Kippen einstellen
- Creative Live! Cam Sync 1080p ist eine Plug-and-Play-Webcam. Es ist keine Softwareinstallation erforderlich. Schließen Sie die Webcam einfach an einen verfügbaren USB-Anschluss an, um sie zu verwenden. Sie können das Objektiv mit der mitgelieferten Sichtschutzkappe abdecken, wenn die Webcam nicht verwendet wird, um die Privatsphäre zu gewährleisten.

### 3. Installieren einer Stativhalterung

- Richten Sie die Montageplatte der Webcam an der Befestigungsschraube des Stativs aus
- Drehen Sie die Webcam im Uhrzeigersinn, um die Webcam am Stativ festzuziehen

Kompatibel mit allen Universalstativhalterungen

\*Stativ ist optional und nicht im Lieferumfang enthalten

### Sonstige Informationen

Bitte besuchen Sie [creative.com/compliance/livewcamsync1080p](https://www.creative.com/compliance/livewcamsync1080p), um das Benutzerhandbuch, Sicherheits- und Behördeninformationen.

## IT

### 1. Panoramica

- a) Obiettivo grandangolare a 1080p
- b) Microfono incorporato
- c) Copriobiettivo per la privacy
- d) Indicatore LED
- e) Clip di montaggio
- f) Piastra di montaggio universale per treppiede

### 2. Installazione e collegamento della webcam

- Tieni la webcam come illustrato e posizionala sul monitor
- Accertati che la parte posteriore della clip sia fissata saldamente alla parte posteriore del monitor. Una volta posizionata in modo sicuro, puoi regolare la webcam ruotandola o inclinandola
- Creative Live! Cam Sync 1080p è una webcam plug-and-play. Non è necessaria l'installazione di software. È sufficiente collegare la webcam a una porta USB disponibile per iniziare ad utilizzarla. Quando la webcam non è in uso puoi coprire l'obiettivo con il copriobiettivo per la privacy fornito, così da garantire la tua privacy.

### 3. Installazione di un treppiede

- Allinea la piastra di montaggio della webcam con la vite di montaggio del treppiede
- Ruota la webcam in senso orario per serrare la webcam al treppiede

Compatibile con tutti i supporti universali per treppiede

\*Il treppiede è opzionale e non incluso

### Altre informazioni

Visita [creative.com/compliance/livewcamsync1080p](https://www.creative.com/compliance/livewcamsync1080p) per ottenere la guida utente, informazioni sulla sicurezza e le normative

## NL

### 1. Overzicht

- a) 1080p groothoeklens
- b) Ingebouwde microfoon
- c) Privacy-lensdop
- d) Indicatie-LED
- e) Bevestigingsklem
- f) Universele statiefbevestigingsplaat

### 2. De webcam instellen en aansluiten

- Houd de webcam vast zoals getoond in de afbeelding en plaats deze over de monitor
- Zorg ervoor dat de achterkant van de klem goed is bevestigd aan de achterkant van uw monitor. Als webcam goed in bevestigd, kunt u de webcam aanpassen door hem te draaien of te kantelen
- Creative Live! Cam Sync 1080p is een plug-and-play webcam. Er is geen software-installatie nodig. Sluit de webcam gewoon aan op een beschikbare USB-poort om hem te gebruiken. Voor privacy kunt u de lens afdekken met de meegeleverde Privacy-lensdop als de webcam niet wordt gebruikt.

### 3. Een statiefbevestiging installeren

- Lijn de montageplaat van de webcam uit met de montageschroef van het statief
- Draai de webcam rechtsom om de webcam op het statief vast te zetten

Compatibel met alle universele statiefbevestigingen

\*Statief is optioneel en niet meegeleverd

### Andere informatie

Kijk op [creative.com/compliance/livewcamsync1080p](https://www.creative.com/compliance/livewcamsync1080p) voor gebruikershandleiding en informatie over veiligheid en regelgeving.

## NO

### 1. Oversikt

- a) 1080p vidvinkel-lense
- b) Innebygget mikrofon
- c) Linsehette for personvern
- d) LED-indikator
- e) Monteringsklemme
- f) Monteringsplate for universal trebent stativ

### 2. Oppsett og tilkobling av webkameraet

- Hold webcammet som vist og plasser den over skjermen
- Forsikre at klemmens bakdel er festet sikkert til bakdelen av skjermen din. Når den sikkert plassert, kan du justere webcammet ved virvle eller vippe den.
- Creative Live! Cam Sync 1080p er et plug-and-play-webcam. Ikke nødvendig med installering av programvare. Plugg webcammet enkelt inn i en tilgjengelig USB-inngang for å bruke den. Du kan dekke linsen med lenshetten for personvern når webcammet ikke er i bruk for å sikre personvernet ditt.

### 3. Installere monterer for trebent stativ

- Juster webcamets monteringsplate med monteringskruene til stativet
- Snu webcammet mot klokken for å stramme webcammet på stativ

Kompatibel med alle universelle trebente stativer

Trebent stativ er valgfritt og medfølger ikke

### Annen informasjon

Besøk [creative.com/compliance/livewcamsync1080p](https://www.creative.com/compliance/livewcamsync1080p) for brukervelledning og sikkerhets og regulerende hefte.

## FR

### 1. Vue d'ensemble

- a) Lentille Grand angle 1080p
- b) Microphone intégré
- c) Lentille de confidentialité
- d) Témoin LED
- e) Clip de montage
- f) Plaque de montage universelle pour trépied

### Caractéristiques techniques

Température de fonctionnement : -10~40°C  
Consommation électrique : < 1.25W  
Entrée : 5V = 250 mA

### 2. Configuration et connexion de la webcam

- Tenez la webcam comme illustré et placez-la sur le moniteur
- Assurez-vous que l'arrière du clip est solidement fixé à l'arrière de votre moniteur. Une fois solidement placée, vous pouvez régler la webcam en la faisant pivoter ou en l'inclinant
- Creative Live! Cam Sync 1080p est une webcam plug-and-play. Aucune installation de logiciel n'est nécessaire. Branchez simplement la webcam sur un port USB disponible pour commencer à utiliser. Vous pouvez couvrir l'objectif avec le capuchon de confidentialité fourni lorsque la webcam n'est pas utilisée pour garantir la confidentialité.

### 3. Installation d'un support pour trépied

- Alignez la plaque de montage de la webcam avec la vis de montage du trépied
- Tournez la webcam dans le sens horaire pour serrer la webcam sur le trépied

\*Le trépied est facultatif et non inclus

### Informations complémentaires

Veuillez consulter le mode d'emploi, les données sur la sécurité et la réglementation du produit ainsi que les informations.

Compatible avec tous les supports de trépied universels

## ES

### 1. Información general

- a) 1080p lentes de ángulo amplio
- b) Micrófono incorporado
- c) Tapa de lentes de privacidad
- d) Indicador LED
- e) Pinza de montaje
- f) Placa de montaje de trípode universal

### Especificaciones técnicas

Temperatura operativa: -10~40°C  
Consumo eléctrico: < 1.25W  
Entrada de energía: 5V = 250 mA

### 2. Configurando y conectando la cámara

- Sujete la cámara como se muestra y colóquela sobre el monitor
- Asegúrese de que la parte trasera de la pinza está firmemente sujeta a la parte posterior de su monitor. Una vez colocada de forma segura, puede ajustar la cámara web girándola o inclinándola
- Creative Live! Cam Sync 1080p es una webcam de plug-and-play. No se requiere software de instalación. Simplemente conecte la webcam en un puerto USB disponible para empezar a usarla. Puede cubrir la lente con la tapa de lente de privacidad proporcionada cuando la cámara no esté en uso para garantizar privacidad.

### 3. Instalación de soporte para trípode

- Alinee la placa de montaje de la cámara web con el tornillo de montaje del trípode
- Gire la cámara web en el sentido horario para apretar la cámara web al trípode

\*Trípode es opcional y no está incluido

### Otra información

Visite [creative.com/compliance/livewcamsync1080p](https://www.creative.com/compliance/livewcamsync1080p) para obtener la Guía del usuario, así como información sobre seguridad y normativa.

Compatible con todos los trípodes universales

## PT

### 1. Descrição geral

- a) Lentes 108p de ângulo largo
- b) Microfone incorporado
- c) Tapa de privacidade para as lentes
- d) Indicador LED
- e) Clipes de montagem
- f) Placa de suporte de tripé universal

### Especificações técnicas

Temperatura de funcionamento: -10~40°C  
Consumo de potência: < 1,25W  
Entrada: 5V = 250 mA

### 2. Configuração e ligação da webcam

- Segure a webcam como ilustrado e coloque-a sobre o monitor
- Certifique-se de que a parte posterior do clipe está fixa com firmeza à parte posterior do monitor. Assim que estiver na posição correta, pode ajustar a webcam rodando-a ou deslizando-a
- Creative Live! A Cam Sync 1080p é uma webcam plug-and-play. Não é necessário software de instalação. Basta ligar a webcam a uma porta USB disponível para começar a utilizar. Pode cobrir as lentes com a Tapa de privacidade para as lentes fornecida quando a webcam não estiver a ser utilizada para garantir a sua privacidade.

### 3. Instalar um suporte de tripé

- Alinhe a placa de suporte da webcam com o parafuso de montagem do tripé
- Rode a webcam para a direita para apertar a webcam no tripé

\*O tripé é opcional e não está incluído

### Outras informações

Visite [creative.com/compliance/livewcamsync1080p](https://www.creative.com/compliance/livewcamsync1080p) para aceder ao manual do utilizador e ao folheto com informações de segurança e regulamentares.

Compatível com todos os suportes tripé universais

## FI

### 1. Yleiskatsaus

- a) 1080p laajakulmaobjektiivi
- b) Sisäänrakennettu mikrofoni
- c) Yksityisyyden suojaava linssinsuojus
- d) LED-merkkivalo
- e) Kiinnityspidike
- f) Universaali kolmijalkakiinnityslevy

### 2. Verkkokameran määrittäminen ja liittäminen

- Pidä verkkokameraa kuvan mukaisesti ja aseta se näytön päälle
- Varmista, että pidikkeen takaosa on kiinnitetty kunnolla näyttöön takaosaan. Kun kamera on kunnolla paikoillaan, voit säätää verkkokameraa pyörittämällä tai kallistamalla
- Creative Live! Cam Sync 1080p on plug-and-play-verkkokamera. Ohjelmistoa ei tarvitse asentaa. Kytkte vain web-kamera käytettävissä olevaan USB-porttiin ja aloita käyttö. Voit peittää linssin mukana toimitetulla yksityisyyden suojaava linssinsuojuksella, kun verkkokameraa ei käytetä.

### 3. Kolmijalan kiinnityksen asentaminen

- Kohdista verkkokameran kiinnityslevy kolmijalan kiinnitysruuviin
- Kiristä verkkokamera kolmijalkaan kääntämällä verkkokameraa myötäpäivään

\*Kolmijalka on valinnainen eikä sisälly toimitukseen

Yhteensopiva kaikkien yleisten kolmijalkakiinnitysten kanssa

### Muut tiedot

Vieraille osoitteeseen [creative.com/compliance/livewcamsync1080p](https://www.creative.com/compliance/livewcamsync1080p), josta löytyy käyttöohje ja turva- ja sääntelysite.

