

SONY

Television

Setup Guide

Название продукта: Телевизор
Назва виробу: Телевізор

5-013-128-11(1)



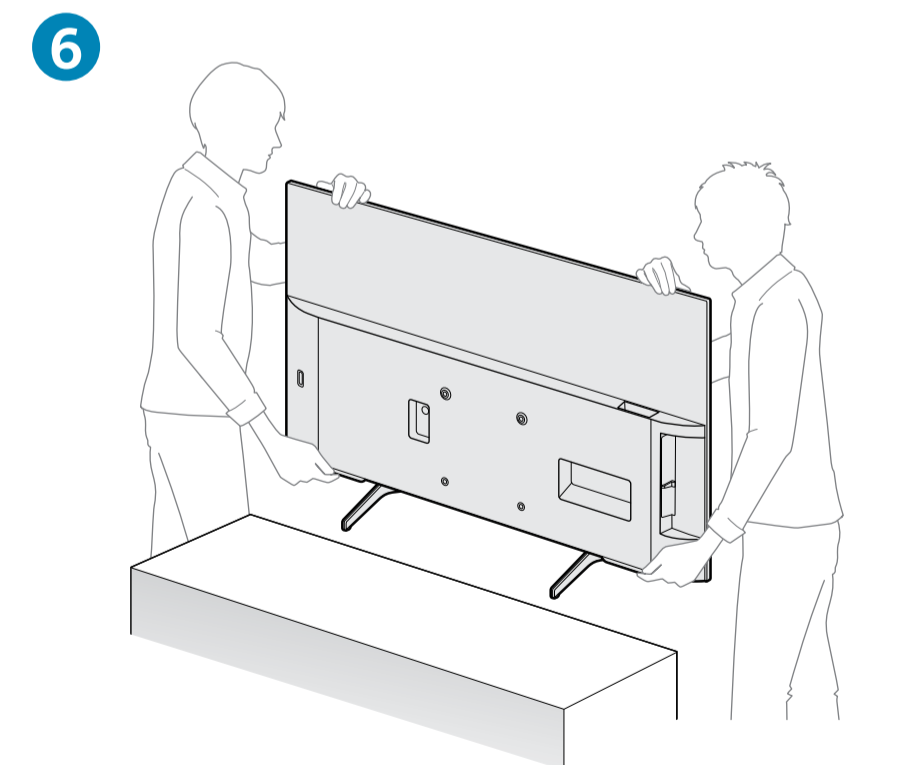
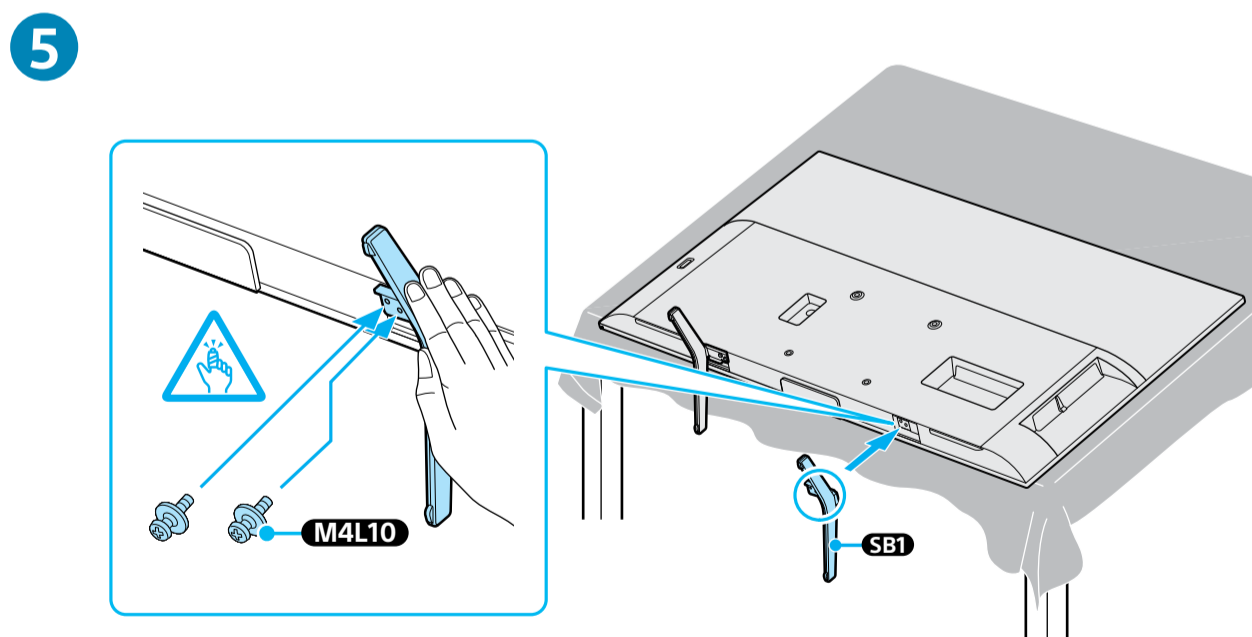
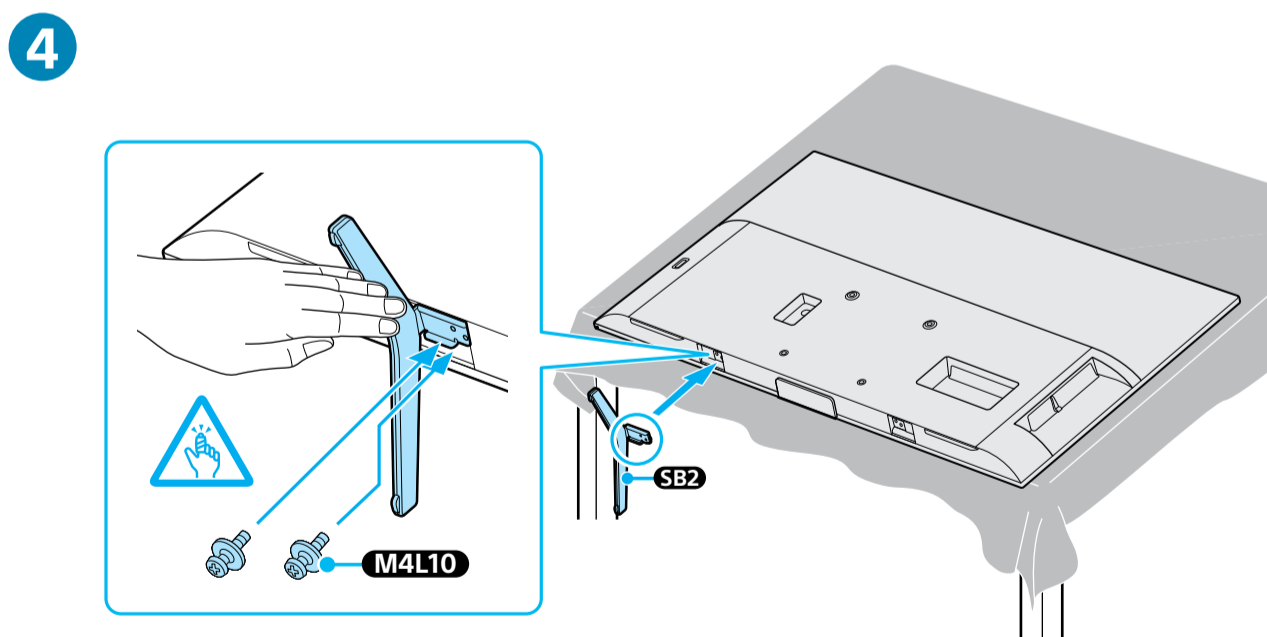
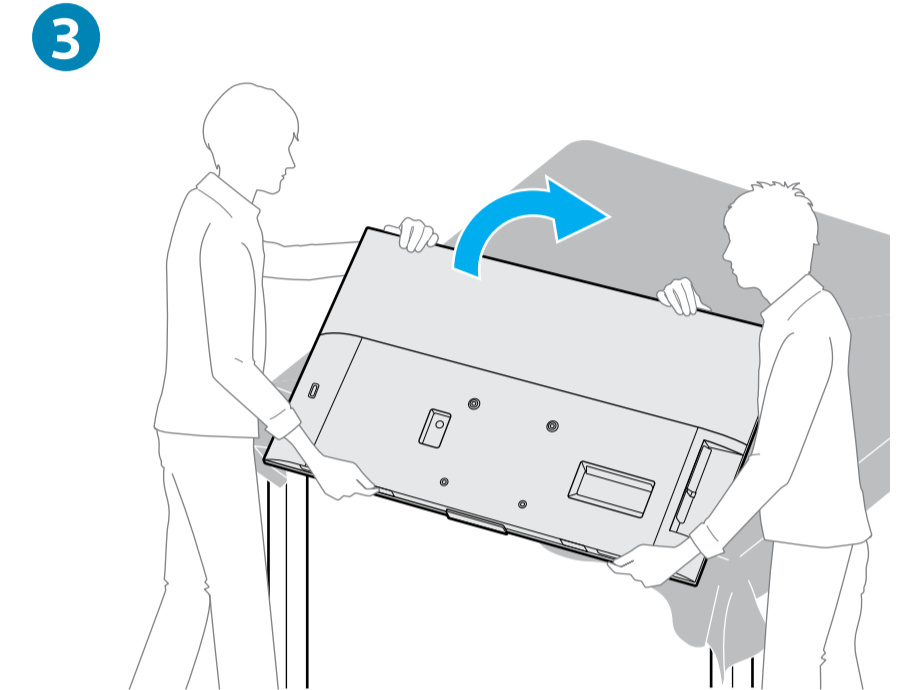
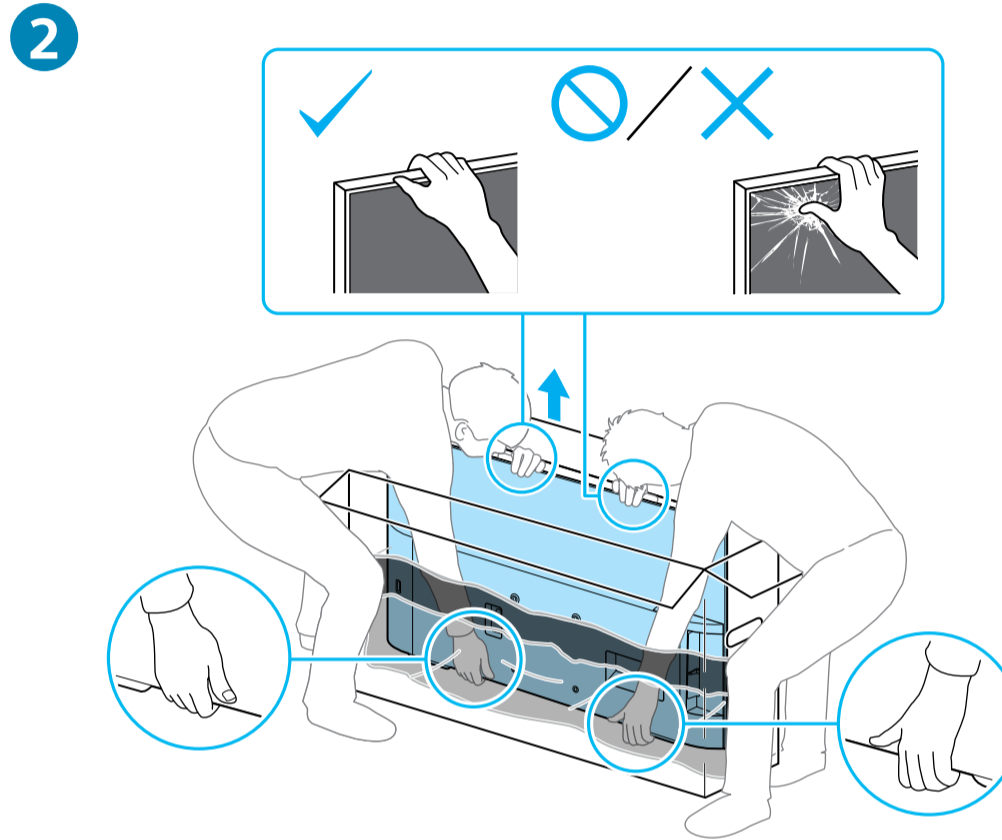
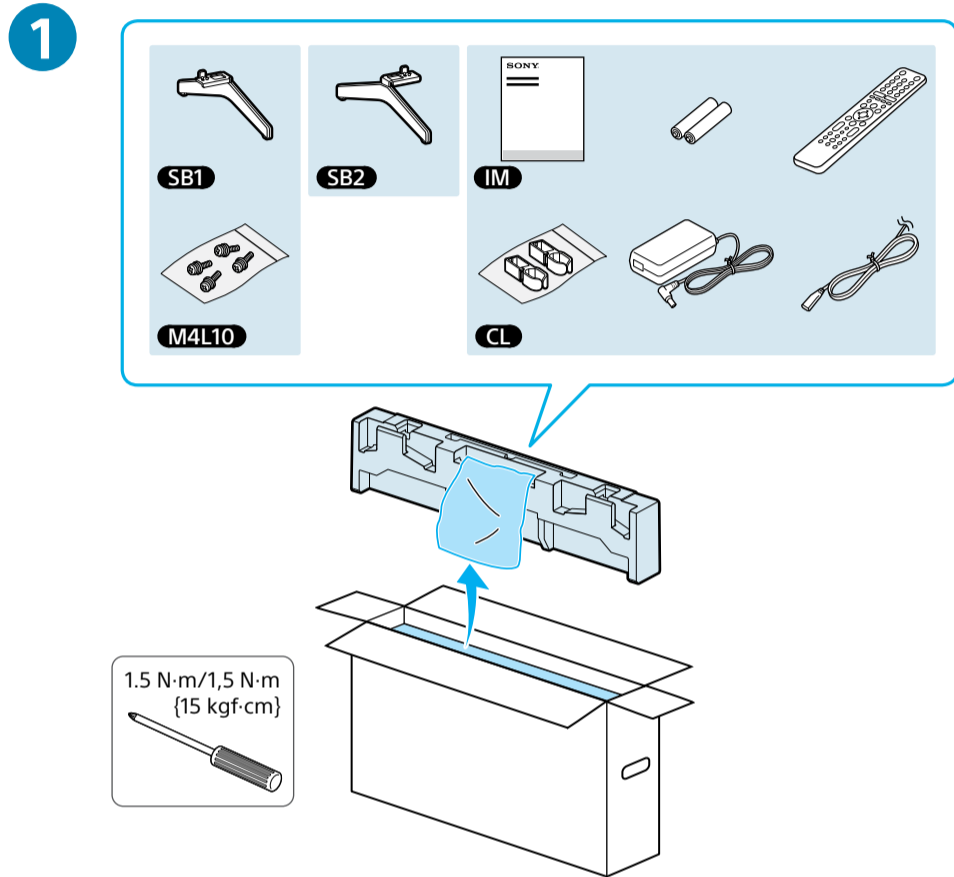
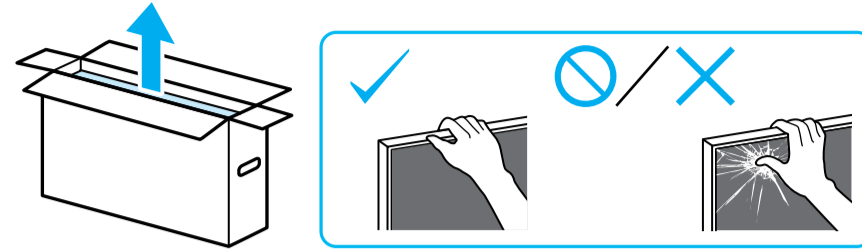
GB	Setup Guide
FR	Guide d'installation
ES	Guía de configuración
NL	Installatiehandleiding
DE	Einrichtungshandbuch
PT	Guia de configuração
IT	Guida di installazione

SE	Startguide
DK	Installationsvejledning
FI	Asetusopas
NO	Innstillingsveiledning
PL	Przewodnik ustawień
CZ	Průvodce nastavením
SK	Sprievodca nastavením

HU	Beállítási útmutató
RO	Ghid de configurare
BG	Ръководство за настройка
GR	Οδηγός εγκατάστασης
TR	Kurulum Kılavuzu
RU	Руководство по установке
UA	Посібник із налаштування

BRAVIA

KD-49XH80xx / 43XH80xx
KE-49XH80xx / 43XH80xx



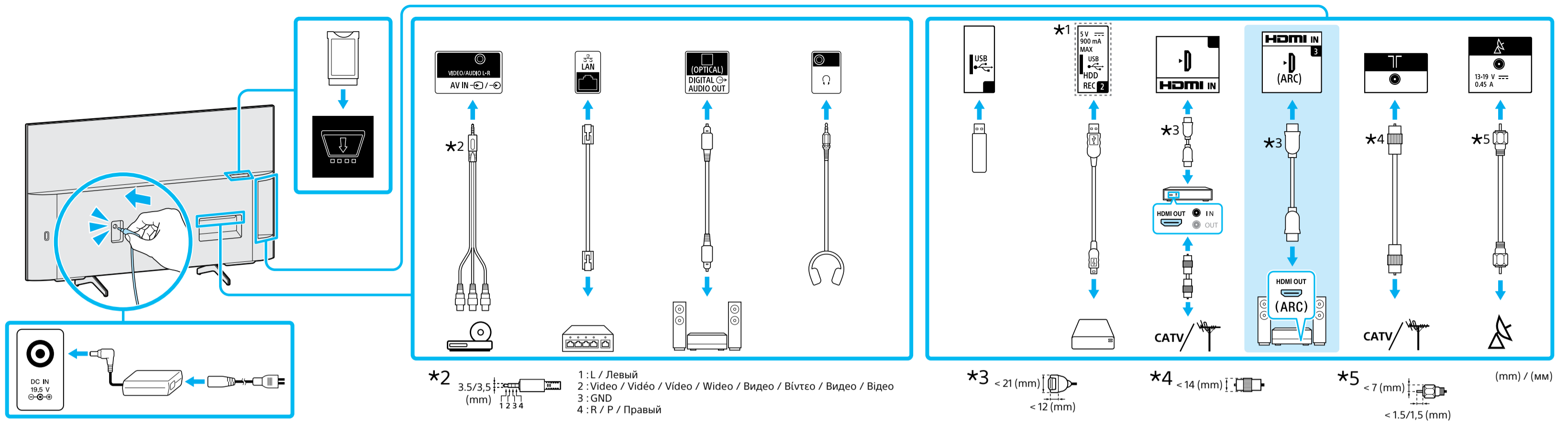
★1 Only on limited region/country/TV model. / Uniquement pour certaines régions, certains pays ou certains modèles de téléviseur. / Solo en algunos países/regiones/modelos de televisor. / Beperkt tot bepaalde regio's/landen/tv-modellen. / Nur in bestimmten Regionen/Ländern bzw. für bestimmte Fernsehmodelle. / Apenas em determinadas regiões/países/modelos de televisor. / Solo per alcune Regioni/Nazioni/Modelli

TV. / Endast för begränsad region/land/TV-modell. / Kun ved begrænset region/land/TV-modell. / Vain rajoitetuilla alueilla/maissa/TV-malleissa. / Kun i begrenset region/land/TV-modell. / Wyłącznie w przypadku niektórych regionów/krajów/modeli telewizora. / Pouze pro některé oblasti/země/modely televizoru. / Len v omezených oblastech/krajínách/modeloch TV prijímačov. / Csak egyes régiókban/országokban/tv-modelleken. / Numai pentru anumite țări/regiuni/modele de televizor. / Само за определени региони/страни модели телевизори. / Μόνο σε περιορισμένες περιοχές/χώρες/μοντέλα τηλεόρασης. / Sadece belirli bölgelerde/ülkelerde/televizyon modellerinde. / Только в

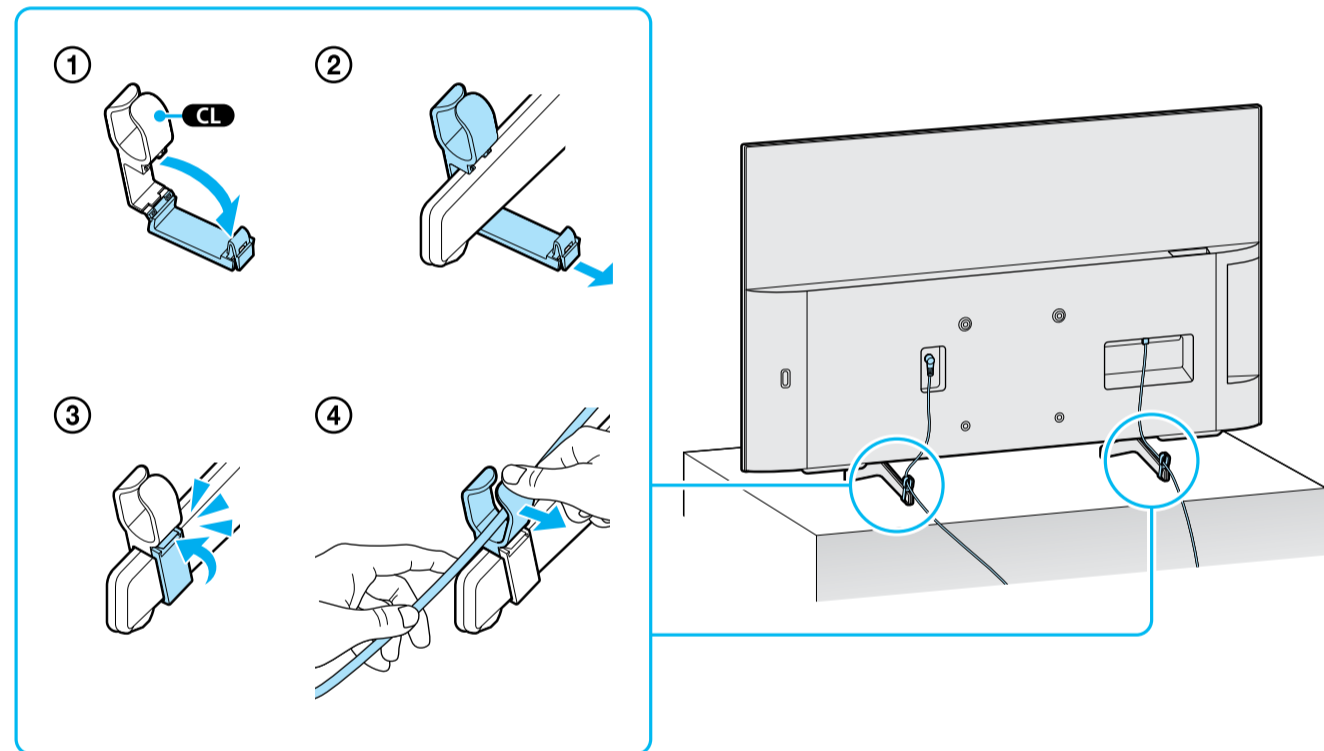
определенных регионах/странах/моделях телевизора. / Не в усіх країнах і регіонах та не в усіх моделях телевізорів.



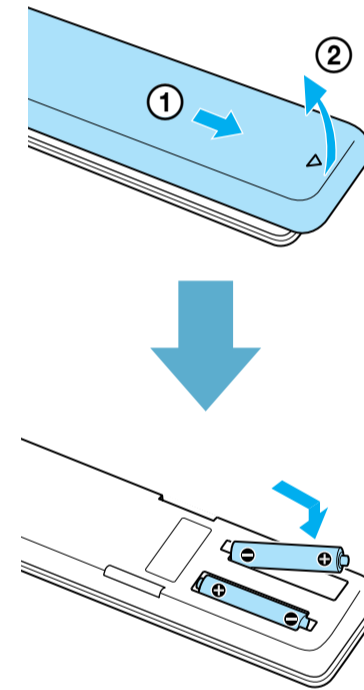
7



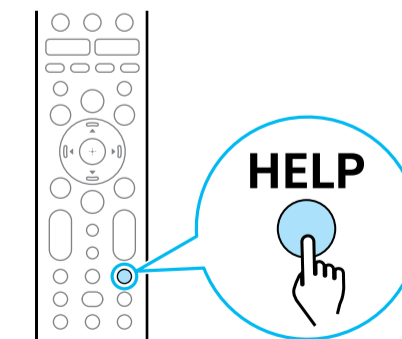
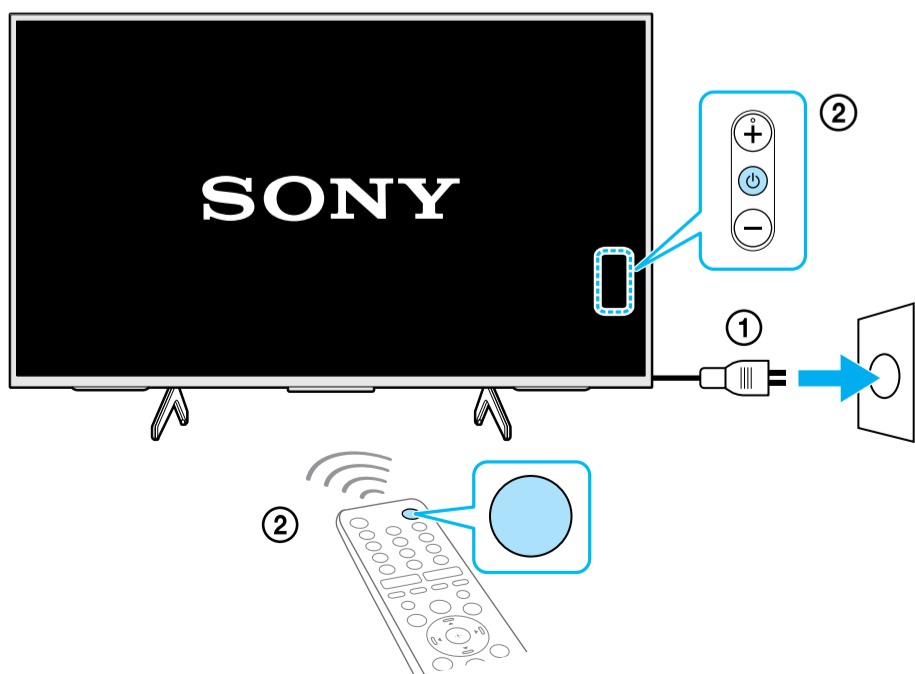
8



9



10



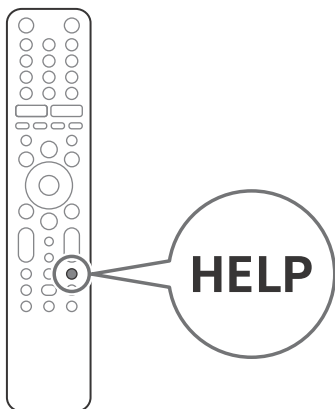
<http://www.sony.net/tv-how-to-videos>

Help / Aide / Ayuda / Help / Hilfe /
 Ajuda / Guida / Hjälp / Hjælp / Ohje /
 Hjälp / Pomoc / Návod / Pomocník /
 Σύβο / Ajutor / Помощ / Βοήθεια /
 Yardım / Справка / Довідка

Tips / Conseils / Consejos / Tips /
 Tips / Sugestões / Guide / Tips / Tips / Ohjeita /
 Tips / Porady / Tipy / Tipy / Tippek / Sfaturi /
 Съвети / Συμβουλές / Ινριλαι / Подсказка /
 Поради



Television



Reference Guide	GB
Guide de référence	FR
Guía de referencia	ES
Referentiegids	NL
Referenzanleitung	DE
Guia de referência	PT
Guida di riferimento	IT
Referensmaterial	SE
Referencevejledning	DK
Viiteopas	FI
Referanseveiledning	NO
Przewodnik	PL
Referenční příručka	CZ
Referenčná príručka	SK
Felhasználói útmutató	HU
Ghid de referință	RO
Информация за продукта	BG
Οδηγός αναφοράς	GR
Başvuru Kılavuzu	TR

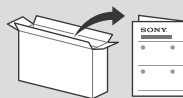
BRAVIA

Informacje o instrukcjach

Ten telewizor jest dostarczany z następującymi instrukcjami. Prosimy o zachowanie instrukcji do wykorzystania w przyszłości.

Przewodnik ustawień

- Instalacja i konfiguracja telewizora.



Przewodnik (ta instrukcja) / Dokumentacja bezpieczeństwa

- Informacje dotyczące bezpieczeństwa, pilot, rozwiązywanie problemów, instalacja na ścianie, dane techniczne itp.



Przewodnik pomocniczy (Instrukcja ekranowa)

- Ustawienia, funkcje Android TV, połączenie z Internetem, rozwiązywanie problemów itp.
- Aby ją otworzyć, naciśnij na pilocie przycisk **HELP**, a następnie wybierz Przewodnik pomocniczy.



- Możesz skorzystać z Przewodnika pomocniczego za pomocą smartfona.



https://rd1.sony.net/help/tv/haep1/h_aep/

WAŻNE - Przed użyciem produktu Sony przeczytaj Umowę licencyjną oprogramowania użytkownika końcowego.

Korzystanie z produktu oznacza akceptację Umowy licencyjnej oprogramowania użytkownika końcowego. Umowa licencyjna na oprogramowanie między Tobą a Sony jest dostępna online na stronie Sony (<http://www.sony.net/tv-software-licenses/>) lub na ekranie produktu. Przejdź do [Ustawienia] → [Ustawienia urządzenia] → [Informacje] → [Informacje prawne] → [Uwagi i licencje].

Uwaga

- Przed przystąpieniem do eksploatacji telewizora należy zapoznać się z częścią „Informacje dotyczące bezpieczeństwa”.
- Aby zapoznać się z dodatkowymi informacjami na temat bezpieczeństwa, przeczytaj dostarczoną dokumentację bezpieczeństwa.
- Zdjęcia i ilustracje użyte w Przewodniku ustawień i w tej instrukcji mają charakter jedynie poglądowy i mogą się różnić od rzeczywistego produktu.
- Znak „xx” widoczny obok nazwy modelu odpowiada wartości liczbowej powiązanej z projektem, kolorem lub systemem telewizyjnym.

Lokalizacja etykiety identyfikacyjnej

Etykiety z numerem modelu, datą produkcji (rok i miesiąc) oraz specyfikacją elektryczną znajdują się z tyłu telewizora lub opakowania.

W przypadku modeli wyposażonych w zasilacz sieciowy: Etykiety z numerem modelu i numerem seryjnym zasilacza sieciowego znajdują się na spodzie zasilacza sieciowego.

WAŻNA UWAGA

Informacja dotycząca sprzętu radiowego

Sony Corporation niniejszym oświadcza, że typy urządzeń radiowych KD-85XH8096, KD-75XH8096, KD-65XH8196, KD-65XH8096, KD-65XH8077, KD-55XH8196, KD-55XH8096, KD-55XH8077, KD-49XH8196, KD-49XH8096, KD-49XH8077, KD-43XH8196, KD-43XH8096, KD-43XH8077 są zgodne z dyrektywą 2014/53/UE. Pełny tekst deklaracji zgodności UE jest dostępny pod następującym adresem internetowym: <http://www.compliance.sony.eu/>

Informacja dla klientów: poniższe informacje mają zastosowanie wyłącznie do urządzeń w krajach stosujących dyrektywę UE.

Dla tego sprzętu radiowego zastosowanie mają poniższe ograniczenia dotyczące użytkowania lub wymóg uzyskania zezwolenia na użytkowanie obowiązujący w AT, BE, HR, CY, CZ, DK, EE, FI, FR, DE, EL, HU, IE, IT, LV, LT, LU, MT, NL, PL, PT, SK, SI, ES, SE, UK, IS, LI, NO, CH, BG, RO, TR, AL, BA, MK, MD, RS, ME, Kosovo : pasmo 5 150 - 5 350 MHz jest ograniczone wyłącznie do zastosowań wewnątrz pomieszczeń.

Informacje dotyczące bezpieczeństwa

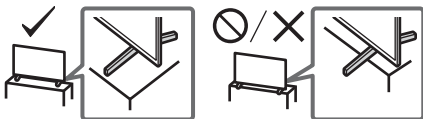
Montaż i instalacja

Aby uniknąć ryzyka wybuchu pożaru, porażenia prądem elektrycznym, uszkodzenia sprzętu i/lub ewentualnych obrażeń ciała, odbiornik TV należy zainstalować zgodnie z instrukcjami podanymi poniżej.

Instalacja

- Telewizor powinien być zainstalowany w pobliżu łatwego dostępnego gniazdka.
- Ustaw telewizor na stabilnej, równej powierzchni tak, aby zapobiec ryzyku jego przewrócenia i spowodowania obrażeń ciała lub uszkodzenia mienia.

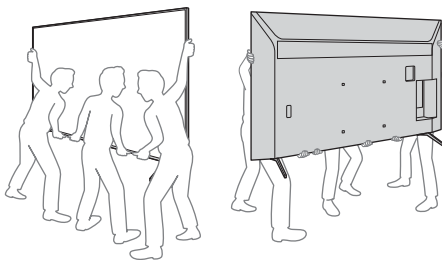
- Zainstaluj telewizor w miejscu, w którym nie może zostać pociągnięty, popchnięty lub przewrócony.
- Zainstaluj telewizor w taki sposób, aby podstawa telewizora nie wystawała poza stojak (nie należy do wyposażenia). Jeśli podstawa telewizora wystaje poza stojak, może to spowodować przewrócenie i upadek telewizora, a w efekcie obrażenia osobiste lub uszkodzenie telewizora.



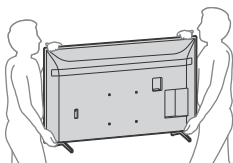
Transport

- Przed rozpoczęciem przenoszenia odbiornika należy odłączyć od niego wszystkie kable.
- Do przenoszenia dużego odbiornika TV potrzeba dwóch lub więcej osób (trzech lub więcej w przypadku KD-85XH80xx).
- Przenosząc telewizor w rękach, należy go trzymać tak jak na rysunku. Nie wolno naciskać ekranu ciekłokrystalicznego ani ramy dookoła ekranu.
- Przy podnoszeniu lub przenoszeniu telewizora należy go dobrze chwycić od spodu.

KD-85XH80xx



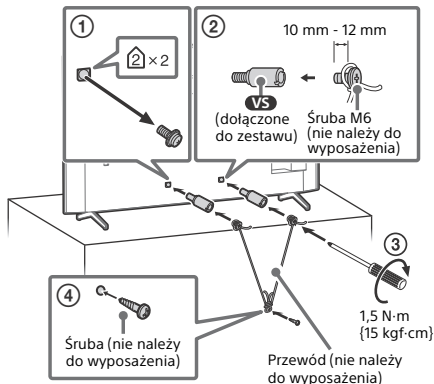
KD-75XH80xx / 65XH81xx / 65XH80xx / 55XH81xx / 55XH80xx / 49XH81xx / 49XH80xx / 43XH81xx / 43XH80xx



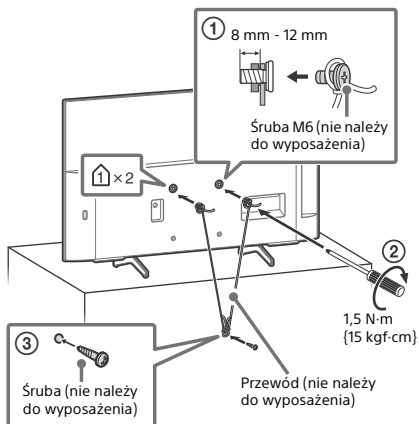
- Podczas transportu odbiornik nie powinien być narażony na wstrząsy mechaniczne i nadmierne wibracje.
- Na czas transportu odbiornika do naprawy lub podczas przeprowadzki, należy zapakować go w oryginalny karton i elementy opakowania.

Zabezpieczenie przed przewróceniem

KD-85XH80xx / 75XH80xx / 65XH81xx / 65XH80xx / 55XH81xx / 55XH80xx



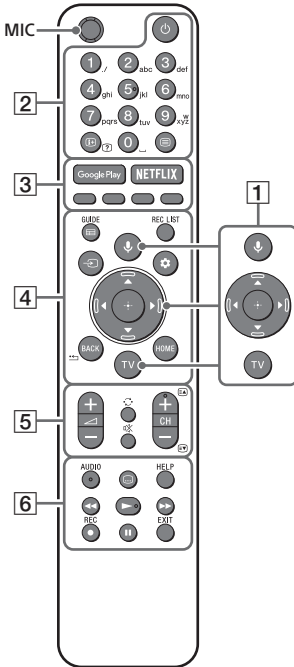
KD-49XH81xx / 49XH80xx / 43XH81xx / 43XH80xx



PL

Pilot i telewizor

Kształt, rozkład, dostępność i działanie funkcji przycisków pilota mogą się różnić w zależności od regionu/kraju/modelu telewizora.



- 1** **🗣️ (Mikrofon):** Użyj Asystenta Google*1*2 lub wyszukiwania głosowego*2. Aby uzyskać wskazówki na temat sterowania telewizorem, naciśnij przycisk 🗣️ (mikrofon) i wypowiedz frazę „wskazówki głosowe”.*1
▲/▼/◀/▶/⊕: Nawigacja w menu ekranowym i wybór opcji.

TV: Wyświetli listę kanałów telewizyjnych lub przełączy na wejście.

- 2** **🔌 (Czuwanie)**

Przyciski numeryczne

🔍/? (Wyświetlanie informacji/tekstu): Wyświetlanie informacji.

☰ (Tekst): Wyświetlanie informacji tekstowych.

- 3** **Google Play / NETFLIX*1 / Kolorowe przyciski**

- 4** **GUIDE/☰:** Wyświetlanie cyfrowego przewodnika po programach telewizora lub dekodera TV*1*3.

REC LIST: Wyświetlenie listy nagrań urządzenia USB HDD/DVR*3.

➡️ **(Wybór wejścia):** Wyświetlanie i wybieranie źródła sygnału wejściowego itp.

⚙️ (Szybkie ustawienia): Wyświetlenie szybkich ustawień.

BACK/◀️

HOME

- 5** **↔️ +/- (Głośność)**

⏪ (Przejsięcie)

🔊 (Wyciszenie)*4

CH +/-/⏪/⏩: Wybierz kanał, lub następną (⏪) / poprzednią (⏩) stronę.

- 6** **AUDIO:** Wybór dźwięku źródła wielojęzycznego lub podwójnego dźwięku (w zależności od źródła programu).

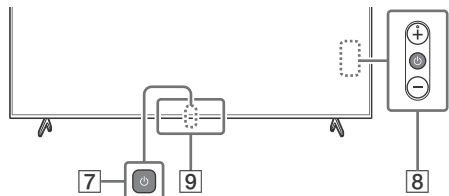
⋮ (Tryb napisów)

HELP: Wyświetlanie menu pomocy.

⏪/⏩/⏸/⏹

● **REC:** Nagrywanie aktualnie oglądanego programu na dysku USB HDD/DVR*3.

EXIT

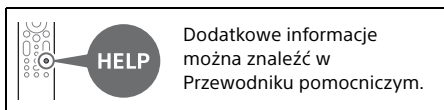


- 7** **🔌 (Włacznik) (wyjątkiem modelu KD-49XH81xx / 49XH80xx / 43XH81xx / 43XH80xx)**

- 8** **🔌 (Włacznik)/+/- (tylko model KD-49XH81xx / 49XH80xx / 43XH81xx / 43XH80xx)**

- 9** **Czujnik pilota zdalnego sterowania / Czujnik światła / LED**

- *1 Wyłącznie w przypadku niektórych regionów/krajów/modeli telewizora/języków.
- *2 Asystent Google lub wyszukiwanie głosowe wymaga połączenia z Internetem.
- *3 Ustawienie [Konfiguracja dekodera] jest wymagane.
- *4 Skrót dostępności jest dostępny przez naciśnięcie i przytrzymanie przycisku *X (Wyciszenie).



Montaż telewizora na ścianie

Używanie opcjonalnego Uchwytu ściennego (SU-WL850 lub SU-WL450)* (nie należy do wyposażenia)

Do klientów:

Ze względu na ochronę produktu i zapewnienie bezpieczeństwa firma Sony zaleca, aby montaż tego telewizora był wykonywany przez przedstawicieli firmy Sony lub licencjonowanych wykonawców. Nie próbować wykonywać montażu samodzielnie.

Do dystrybutorów firmy Sony i licencjonowanych wykonawców:

Zwracać uwagę na bezpieczeństwo podczas montażu, konserwacji okresowej i sprawdzania tego produktu.

Informacje dotyczące montażu przy użyciu uchwytu ściennego

Instrukcja obsługi tego telewizora zawiera czynności przygotowania telewizora do zawieszenia na ścianie. Aby uzyskać instrukcje montażu Uchwytu ściennego, zobacz Informacje dotyczące montażu (Uchwyt ścienny) na stronie produktu swojego modelu telewizora.

<https://www.sony.eu/support>

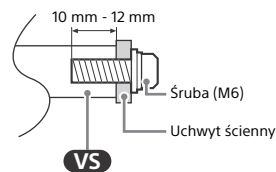
Przygotowanie do montażu na ścianie

Należy upewnić się, że podstawa jest dołączona przez montażem telewizor na ścianie, odnosząc się do Przewodnik ustawień (wyjątkiem modelu KD-49XH81xx / 49XH80xx / 43XH81xx / 43XH80xx).

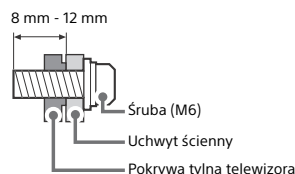
- Przed podłączeniem przewodów należy przygotować telewizor do zamontowania Uchwytu ściennego.

- Postępuj zgodnie z instrukcjami dostarczonymi z Uchwytom ściennym dla danego modelu. Do zamontowania tego telewizora wymagane jest odpowiednie doświadczenie, szczególnie w celu oceny, czy ściana jest odpowiednio wytrzymała, aby unieść ciężar telewizora.
- Należy powierzać montaż tego produktu na ścianie przedstawicielom firmy Sony lub licencjonowanym wykonawcom i zwracać uwagę na bezpieczeństwo podczas montażu. Firma Sony nie ponosi żadnej odpowiedzialności za uszkodzenia lub obrażenia spowodowane nieprawidłową obsługą lub montażem.
- Śruby do uchwytu ściennego nie są objęte dostawą.
- Montaż uchwytu na ścianie należy zlecić wykwalifikowanemu instalatorowi.
- Ze względów bezpieczeństwa zaleca się stosowanie akcesoriów Sony:
 - Uchwyt ścienny SU-WL850
 - Uchwyt ścienny SU-WL450
- Podczas montażu Uchwytu ściennego do telewizora należy używać śrub dostarczonych razem z Uchwytom ściennym. Dostarczone śruby są zaprojektowane w sposób pokazany na ilustracji w przypadku pomiaru od powierzchni mocującej Uchwytu ściennego. Średnica i długość śrub różnią się w zależności od modelu Uchwytu ściennego. Stosowanie śrub innych niż dostarczane w komplecie może spowodować uszkodzenia wewnętrzne w odbiorniku TV, jego upadek, itp.

KD-85XH80xx / 75XH80xx / 65XH81xx / 65XH80xx / 55XH81xx / 55XH80xx



KD-49XH81xx / 49XH80xx / 43XH81xx / 43XH80xx



- Nieużywane śruby i podstawę należy przechowywać w bezpiecznym miejscu z przeznaczeniem do zamontowania w przyszłości. Śruby należy przechowywać poza zasięgiem dzieci.

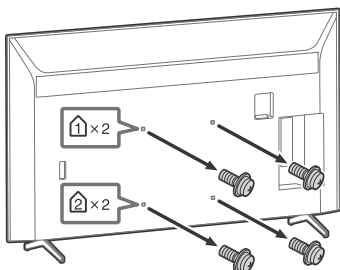
* Wyłącznie w przypadku niektórych regionów/krajów/ modeli telewizora.

Uwaga

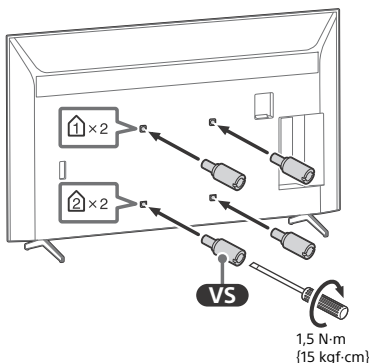
- Aby uniknąć uszkodzenia powierzchni ekranu LCD podczas demontażu podstawy telewizora, umieść telewizor ekranem w dół na płaskiej i stabilnej powierzchni pokrytej grubym i miękkim materiałem. (KD-49XH81xx / 49XH80xx / 43XH81xx / 43XH80xx)

KD-85XH80xx / 75XH80xx / 65XH81xx / 65XH80xx / 55XH81xx / 55XH80xx

- 1 Odkręć śruby z tylnego panelu telewizora.



- 2 Przymocuj uchwyt ścienny (dostarczony z telewizorem) z tyłu telewizora (aby ustawić go równoległe do ściany).



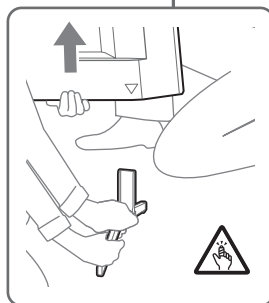
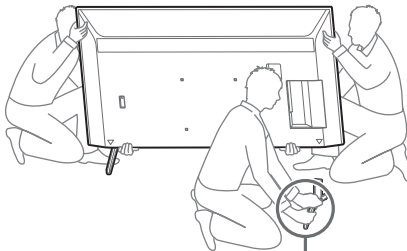
Uwaga

- W przypadku stosowania wkrętarki ustaw moment dokręcenia na ok. 1,5 N·m {15 kgf·cm}.
- Upewnij się, że uchwyt ścienny został solidnie przymocowany do telewizora. Do montażu uchwyty ścienny używaj tylko płaskiego śrubokręta. Użycie innych narzędzi może spowodować przykręcenie uchwyty ścienny ze zbyt dużym momentem wkręcania, powodując uszkodzenie telewizora.

Odłączanie podstawy od telewizora

KD-85XH80xx / 75XH80xx / 65XH81xx / 65XH80xx / 55XH81xx / 55XH80xx

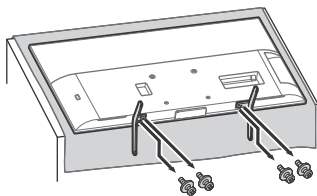
- 1 Usuń boki podstawy pojedynczo. Chwyć podstawę mocno obiema rękami, a pozostałe osoby powinny podnieść telewizor.



- 2 Powtórz poprzednią czynność i usuń drugi bok podstawy.

Uwaga

- Odłączenie podstawy wymaga współdziałania przynajmniej trzech osób.
- Należy uważać, aby nie użyć nadmiernej siły przy odłączaniu podstawy od telewizora, gdyż może to spowodować upadek telewizora i doprowadzić do obrażeń ciała lub fizycznego uszkodzenia telewizora.
- Zachować ostrożność podczas obsługi podstawy, aby uniknąć uszkodzenia telewizora.
- Zachowaj ostrożność, unosząc telewizor i odłączając podstawę. Łatwo ją można przewrócić i spowodować obrażenia.
- Uważaj podczas odłączania podstawy od telewizora, aby nie spadła i nie uszkodziła powierzchni, na której stał odbiornik.



Rozwiązywanie problemów

W celu rozwiązania ogólnych problemów, takich jak: czarny ekran, brak dźwięku, zawieszony obraz, brak reakcji telewizora lub utrata sygnału sieciowego, wykonaj następujące czynności.

- 1 Uruchom telewizor ponownie, naciskając przycisk zasilania na pilocie przez pięć sekund. Telewizor zostanie uruchomiony. Jeżeli telewizor nie włącza się, spróbuj odłączyć przewód zasilania sieciowego. Naciśnij przycisk zasilania na telewizorze, a następnie go zwolnij. Poczekaj dwie minuty i podłącz przewód zasilający.
- 2 Zapoznaj się z menu Pomoc, naciskając przycisk **HELP** na pilocie.
- 3 Podłącz telewizor do Internetu i wykonaj aktualizację oprogramowania. Firma Sony zaleca aktualizację oprogramowania telewizora. Aktualizacje oprogramowania zawierają nowe funkcje i ulepszenia wydajności.
- 4 Odwiedź stronę wsparcia firmy Sony (informacje podane na końcu niniejszej instrukcji).

Gdy telewizor zostanie podłączony, przez pewien czas może się nie włączyć pomimo naciśnięcia przycisku zasilania na pilocie lub telewizorze.


Uruchomienie systemu wymaga trochę czasu. Należy odczekać jedną minutę, następnie spróbować włączyć telewizor ponownie.

Pilot nie działa.

- Wymień baterie.

Zapomniano hasła do blokady rodzicielskiej.

- Wprowadź numer 9999 jako kod PIN i wprowadź nowy PIN.



Aby uzyskać więcej informacji o rozwiązywaniu problemów, patrz Przewodnik pomocniczy.

Dane techniczne

System

System panelu: Panel z wyświetlaczem ciekłokrystalicznym (LCD), Podświetlenie LED

System TV: W zależności od kraju/wybranego regionu/modelu telewizora

Analogowy: B/G, D/K, I

Cyfrowy: DVB-T/DVB-C/DVB-T2*1

Satelita*1: DVB-S/DVB-S2

System kolorów: PAL/SECAM/NTSC3.58 (tylko wideo)/NTSC4.43 (tylko wideo)

Zakres kanałów: W zależności od kraju/wybranego regionu/modelu telewizora

Analogowy: UHF/VHF/kabel

Cyfrowy: UHF/VHF/kabel

Satelita*1: częstotliwość 950-2 150 MHz

Wyjście dźwięku: 10 W + 10 W

Technologia bezprzewodowa

Protokół IEEE 802.11a/b/g/n/ac

Bluetooth® wer. 4.2

Pasma częstotliwości

Zakres częstotliwości	Moc wyjściowa
Bezprzewodowa sieć LAN (Telewizor)	
2 400-2 483,5 MHz	< 20,0 dBm
5 150-5 250 MHz	< 23,0 dBm
5 250-5 350 MHz	< 20,0 dBm
5 470-5 725 MHz	< 20,0 dBm
5 725-5 850 MHz	< 13,9 dBm
Bluetooth® (Telewizor)	
2 400-2 483,5 MHz	< 10,0 dBm
Bluetooth® (Pilot)	
2 400-2 483,5 MHz	< 10,0 dBm

Gniazda wejścia/wyjścia

Antena/kabel

75-omowa antena zewnętrzna VHF/UHF

Antena satelitarna*1

Żeńskie złącze typu F, 75 omów.

DiSEqC 1.0, LNB 13 V/18 V i sygnał 22 kHz,

Dystr. za pomocą poj. kabla EN50494.

 AV IN

Wejście video/audio (mini jack)

HDMI IN 1/2/3/4 (obsługuje rozdzielczość 4K,

Zgodność z HDCP 2.3)

Wideo:

4096 × 2160p (50, 60 Hz)^{*2*3}, 4096 × 2160p
(24 Hz)^{*2}, 3840 × 2160p (50, 60 Hz)^{*3},
3840 × 2160p (24, 25, 30 Hz), 1080p (30, 50,
60 Hz), 1080/24p, 1080i (50, 60 Hz),
720p (30, 50, 60 Hz), 720/24p, 576p, 480p,
formaty komputerowe^{*4}

Audio:

5,1 kanałów, liniowe PCM: 32/44,1/48/88,2/
96/176,4/192 kHz 16/20/24 bity, Dolby
Audio, Dolby Atmos, DTS

ARC (Audio Return Channel) (tylko HDMI IN 3)^{*5}

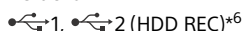
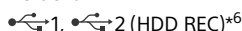
Dwukanałowe liniowe PCM: 48 kHz 16 bity,
Dolby Audio, Dolby Atmos, DTS

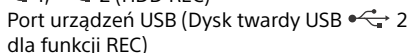
 DIGITAL AUDIO OUT (OPTICAL)

Cyfrowe gniazdo optyczne (dwukanałowe
liniowe PCM: 48 kHz 16 bity, Dolby Audio, DTS)

 (mini jack stereo)

Słuchawki

 1,  2 (HDD REC)^{*6}

Port urządzeń USB (Dysk twardy USB  2
dla funkcji REC)

Port USB 1 obsługuje standard High Speed USB
(USB 2.0)

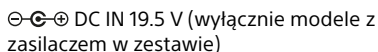
Port USB 2 obsługuje standard Super Speed
USB (USB 3.1 Gen 1)



Gniazdo CAM (moduł dostępu warunkowego)

 LAN

Gniazdo 10BASE-T/100BASE-TX (Prędkość
połączenia zależy od parametrów sieci. Nie
gwarantuje się prędkości i jakości transmisji.)

 DC IN 19.5 V (wyłącznie modele z
zasilaczem w zestawie)

Wejście zasilacza sieciowego

Moc, karta produktu i inne

Wymagania dotyczące zasilania

z wyjątkiem modeli wyposażonych w zasilacz
sieciowy

220 V – 240 V (prąd zmienny), 50 Hz

wyłącznie modele wyposażone w zasilacz
sieciowy

19,5 V DC z zasilaczem sieciowym

Parametry: Wejście 220 V – 240 V (prąd
zmienny), 50 Hz

Klasa efektywności energetycznej

KD-85XH80xx: A

KD-75XH80xx: B

KD-65XH81xx / 65XH80xx: A

KD-55XH81xx / 55XH80xx: A

KD-49XH81xx / 49XH80xx: A

KD-43XH81xx / 43XH80xx: A

Wielkość ekranu (przekątna) (ok.)

KD-85XH80xx: 214,8 cm / 85 cali

KD-75XH80xx: 189,3 cm / 75 cali

KD-65XH81xx / 65XH80xx: 163,9 cm / 65 cali

KD-55XH81xx / 55XH80xx: 138,8 cm / 55 cali

KD-49XH81xx / 49XH80xx: 123,2 cm / 49 cali

KD-43XH81xx / 43XH80xx: 108,0 cm / 43 cali

Pobór mocy

W trybie [Standardowy]

KD-85XH80xx: 235 W

KD-75XH80xx: 227 W

KD-65XH81xx / 65XH80xx: 137 W

KD-55XH81xx / 55XH80xx: 114 W

KD-49XH81xx / 49XH80xx: 74 W

KD-43XH81xx / 43XH80xx: 66 W

W trybie [Żywy]

KD-85XH8096: 378 W

KD-75XH8096: 374 W

KD-65XH8196 / 65XH8096 / 65XH8077: 250 W

KD-55XH8196 / 55XH8096 / 55XH8077: 207 W

KD-49XH8196 / 49XH8096 / 49XH8077: 120 W

KD-43XH8196 / 43XH8096 / 43XH8077: 108 W

Roczne zużycie energii^{*7}

KD-85XH80xx: 326 kWh rocznie

KD-75XH80xx: 315 kWh rocznie

KD-65XH81xx / 65XH80xx: 190 kWh rocznie

KD-55XH81xx / 55XH80xx: 158 kWh rocznie

KD-49XH81xx / 49XH80xx: 103 kWh rocznie

KD-43XH81xx / 43XH80xx: 92 kWh rocznie

Pobór mocy w trybie czuwania^{*8*9}

0,50 W (25 W w trybie aktualizacji

oprogramowania lub elektronicznego
przewodnika po programach)

Rozdzielczość ekranu

3 840 punktów (w poziomie) × 2 160 linii
(w pionie)

Wartości znamionowe wyjścia

USB 1

maks. 5 V , 500 mA

USB 2

maks. 5 V , 900 mA

Wymiary (przybliżone) (szer. × wys. × gł.) (cm)

z podstawą (bez podstawy)

- KD-85XH80xx: 189,9 × 117,4 × 44,2
(189,9 × 108,9 × 7,1)
- KD-75XH80xx: 168,6 × 104,2 × 41,4
(168,6 × 96,9 × 7,2)
- KD-65XH81xx: 146,2 × 91,0 × 33,7
(146,2 × 84,1 × 7,1)
- KD-65XH80xx: 146,2 × 90,5 × 34,0
(146,2 × 84,1 × 7,1)
- KD-55XH81xx: 124,3 × 78,4 × 33,7
(124,3 × 71,8 × 7,1)
- KD-55XH80xx: 124,3 × 78,2 × 34,0
(124,3 × 71,8 × 7,1)
- KD-49XH81xx / 49XH80xx: 110,1 × 70,4 × 28,6
(110,1 × 64,5 × 5,7)
- KD-43XH81xx / 43XH80xx: 97,0 × 63,0 × 28,6
(97,0 × 57,0 × 5,7)

Waga (przybliżona) (kg)

z podstawą (bez podstawy)

- KD-85XH80xx: 45,6 (44,1)
- KD-75XH80xx: 32,9 (31,8)
- KD-65XH81xx: 22,3 (21,7)
- KD-65XH80xx: 22,6 (21,7)
- KD-55XH81xx: 16,6 (16,0)
- KD-55XH80xx: 16,8 (16,0)
- KD-49XH81xx / 49XH80xx: 12,1 (11,6)
- KD-43XH81xx / 43XH80xx: 9,8 (9,4)

Inne

Wyposażenie dodatkowe

- Uchwyt ścienny: SU-WL850
(tylko KD-75XH80xx / 65XH81xx / 65XH80xx / 55XH81xx / 55XH80xx)
- Uchwyt ścienny: SU-WL450

Temperatura robocza: 0 °C – 40 °C

Wilgotność robocza: 10 % – 80 % wilgotności względnej (bez kondensacji)

- *1 Nie wszystkie modele telewizorów są wyposażone w technologię DVB-T2 lub DVB-S/S2, lub też terminal anteny satelitarnej.
- *2 W przypadku podłączenia do wejścia z rozdzielczością 4096 × 2160p i opcji [Tryb szerokoekranowy] ustawionej na [Normalny] wybrana zostaje rozdzielczość wyświetlania 3840 × 2160p. Aby wyświetlać rozdzielczość 4096 × 2160p, opcję [Tryb szerokoekranowy] należy ustawić na [Pełny 1] lub [Pełny 2].
- *3 Aby obsługiwać prędkość przesyłu 18 Gb/s, ustaw opcję [Format sygnału HDMI] na [Ulepszony format].
- *4 Aby uzyskać szczegółowe informacje, zobacz Przewodnik pomocniczy online.
- *5 Podłącz zestaw audio do HDMI IN 3, aby doprowadzić dźwięk telewizora do zestawu audio.
- *6 Wyłącznie w przypadku niektórych regionów/krajów/modeli telewizora.

- *7 Zużycie energii w kWh rocznie, w oparciu o wyliczenie zużycia energii dla telewizora pracującego 4 godziny dziennie przez 365 dni w roku. Rzeczywiste zużycie energii zależy od sposobu korzystania z telewizora.
- *8 Podany pobór mocy w trybie czuwania jest osiągany po zakończeniu wykonywania przez odbiornik TV wymaganych procesów wewnętrznych.
- *9 Pobór mocy w trybie czuwania wzrośnie przy połączeniu telewizora z siecią.

Uwaga

- Dostępność wyposażenia opcjonalnego zależy od kraju, regionu, modelu telewizora i stanu magazynowego.
- Projekt i dane techniczne mogą zostać zmienione bez powiadomienia.
- Mogą być wymagane subskrypcje usług i aplikacji, a podczas korzystania z Asystenta Google mogą obowiązywać dodatkowe warunki i / lub opłaty.

Informacje dotyczące telewizji cyfrowej

- Telewizja cyfrowa (naziemna DVB, satelitarna i kablowa), usługi interaktywne i funkcje sieciowe mogą nie być dostępne we wszystkich krajach lub obszarach. Niektóre funkcje mogą nie być włączone lub mogą nie działać poprawnie w przypadku niektórych dostawców i środowisk sieciowych. Niektórzy dostawcy usług telewizyjnych mogą pobierać opłaty za swoje usługi.
- Ten telewizor obsługuje nadawanie cyfrowe z użyciem kodeków MPEG-2, H.264/MPEG-4 AVC i H.265/HEVC, ale nie można zagwarantować zgodności ze wszystkimi sygnałami operatorów/usług, które mogą się zmienić z biegiem czasu.

Informacje dot. znaków towarowych

- Terminy HDMI, HDMI High Definition Multimedia Interface oraz logo HDMI są znakami towarowymi lub zarejestrowanymi znakami towarowymi HDMI Licensing Administrator, Inc. w Stanach Zjednoczonych i innych krajach.
- Dolby, Dolby Vision, Dolby Atmos, Dolby Audio i symbol z podwójnym D są znakami towarowymi firmy Dolby Laboratories. Wyprodukowano na licencji Dolby Laboratories. Dokumenty poufne, niepublikowane. Copyright © 2012-2018 Dolby Laboratories. Wszystkie prawa zastrzeżone.
- Gracenote, logo i logotyp Gracenote oraz logo „Powered by Gracenote” są znakami towarowymi lub zarejestrowanymi znakami towarowymi Gracenote, Inc. w USA oraz innych krajach.

- Google, Google Play, Chromecast, YouTube, Android TV i inne powiązane oznaczenia oraz logo są znakami towarowymi firmy Google LLC.
- W kwestii informacji na temat patentów DTS należy skorzystać z witryny <http://patents.dts.com>. Produkowane na licencji DTS, Inc. DTS, Symbol oraz DTS i Symbol razem, i Digital Surround są zastrzeżonymi znakami towarowymi lub znakami towarowymi firmy DTS, Inc. w Stanach Zjednoczonych i/lub innych krajach. © DTS, Inc. Wszystkie prawa zastrzeżone.
- Netflix jest zarejestrowanym znakiem towarowym firmy Netflix, Inc.
- DiSEqC™ jest znakiem towarowym firmy EUTELSAT.
Ten telewizor obsługuje standard DiSEqC 1.0.
Ten telewizor nie służy do sterowania antenami z napędem.
- TUXERA jest zastrzeżonym znakiem towarowym firmy Tuxera Inc. w USA i innych krajach.
- Wszystkie inne znaki towarowe są własnością ich właścicieli.