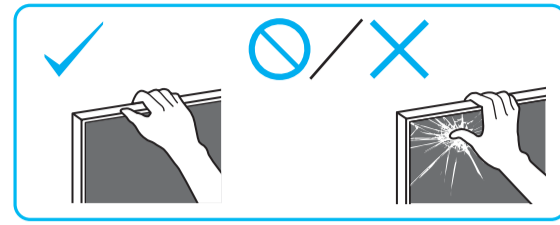
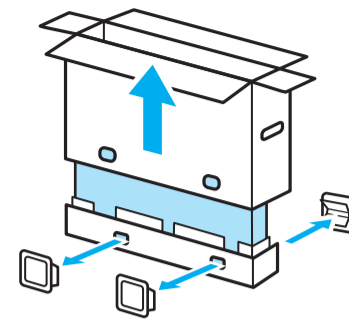


Setup Guide

Название продукта: Телевизор
Назва виробу: Телевізор

5-013-499-11(1)



GB	Setup Guide	SE	Startguide	HU	Beállítási útmutató
FR	Guide d'installation	DK	Installationsvejledning	RO	Ghid de configurare
ES	Guía de configuración	FI	Asetusopas	BG	Ръководство за настройка
NL	Installatiehandleiding	NO	Innstillingsveiledning	GR	Οδηγός εγκατάστασης
DE	Einrichtungshandbuch	PL	Przewodnik ustawień	TR	Kurulum Kılavuzu
PT	Guia de configuração	CZ	Průvodce nastavením	RU	Руководство по установке
IT	Guida di installazione	SK	Sprievodca nastavením	UA	Посібник із налаштування

1

1.5 N·m / 1,5 N·m
{15 kgf·cm}

2

3

4

5

6

7

8

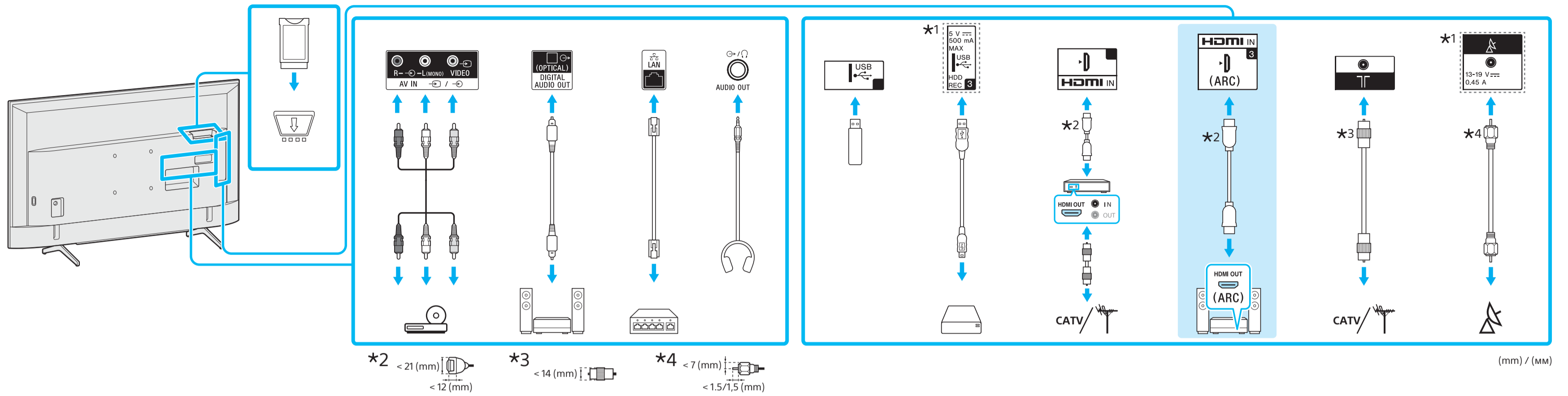
*1 Only on limited region/country/TV model. / Uniquement pour certaines régions, certains pays ou certains modèles de téléviseur. / Solo en algunos países/regiones/modelos de televisor. / Beperkt tot bepaalde regio's/landen/tv-modellen. / Nur in bestimmten Regionen/Ländern bzw. für bestimmte Fernsehmodelle. / Apenas em determinadas regiões/países/modelos de televisor. / Solo per alcune Regioni/Nazioni/Modelli

TV. / Endast för begränsad region/land/TV-modell. / Kun ved begrænset region/land/TV-model. / Vain rajoitetuilla alueilla/maissa/TV-malleissa. / Kun i begrenset region/land/TV-modell. / Wyłącznie w przypadku niektórych regionów/krajów/modeli telewizora. / Pouze pro některé oblasti/země/modely televizoru. / Len v obmedzených oblastiach/krajínách/modeloch TV prijímačov. / Csak egyes régiókban/országokban/tv-modellekben. / Numai pentru anumite țări/regiuni/modele de televizor. / Само за определени региони/страни модели телевизори. /

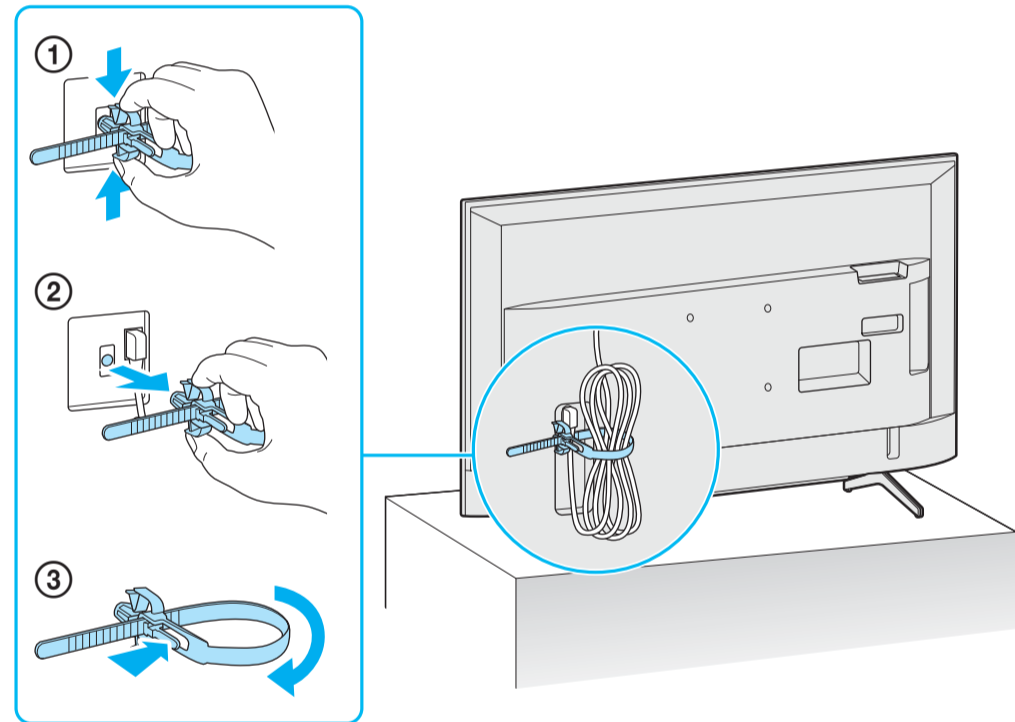
Μόνο σε περιορισμένες περιοχές/χώρες/μοντέλα τηλεόρασης. / Sadece belirli bölgelerde/ülkelerde/televizyon modellerinde. / Только в определенных регионах/странах/моделях телевизора. / Не в усіх країнах і регіонах



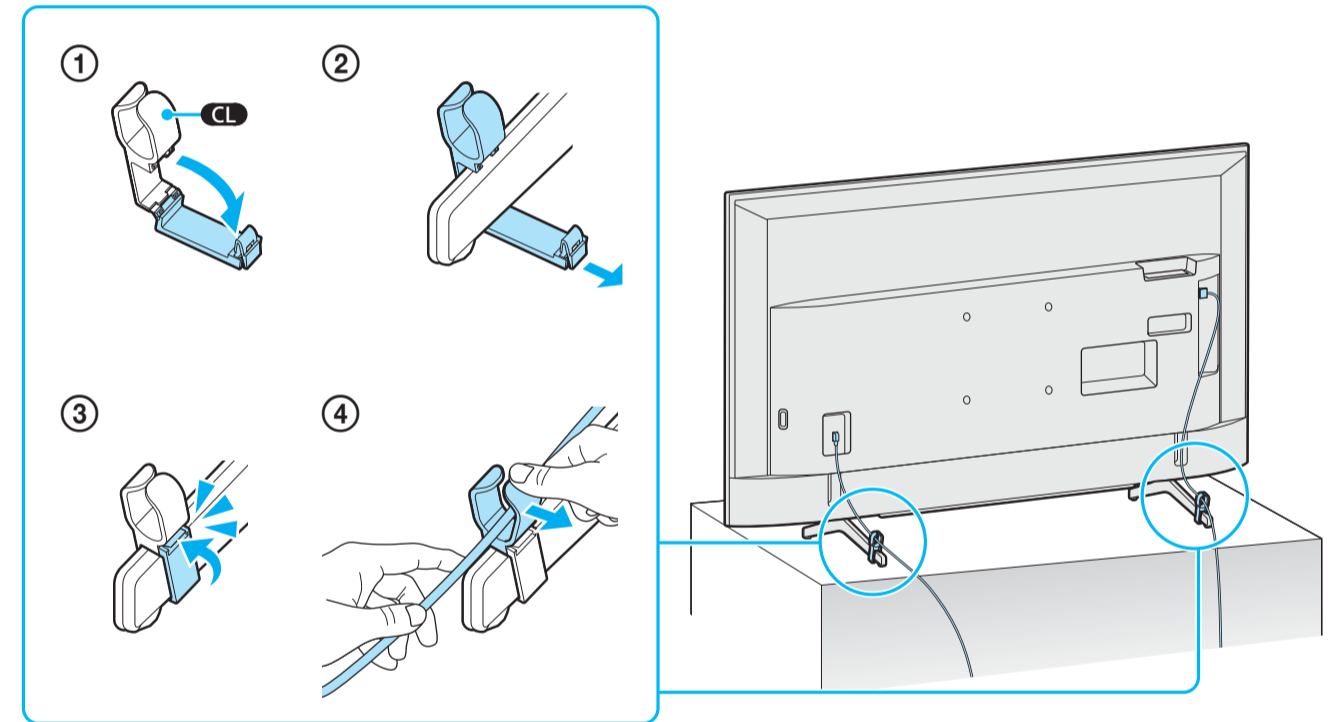
9



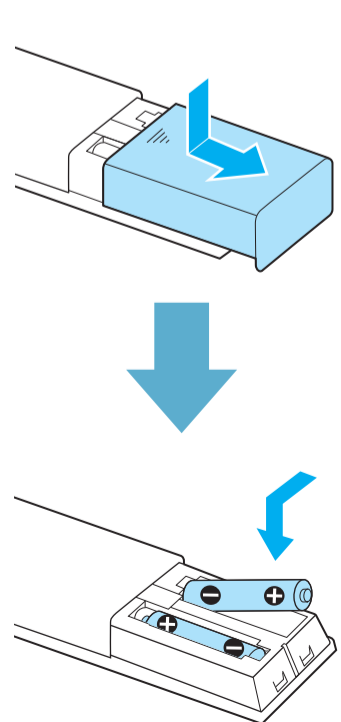
10



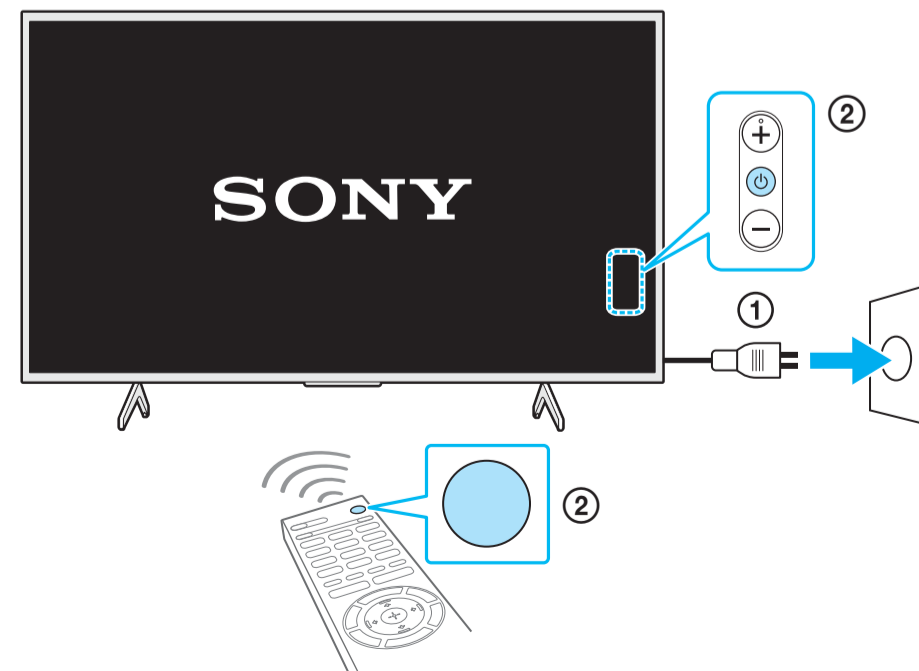
11



12



13

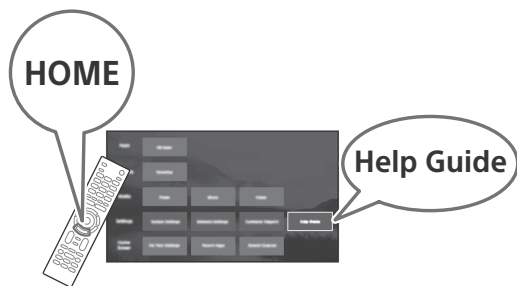


HOME

Help Guide



Television



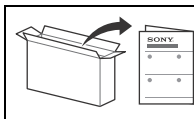
For useful information about Sony products
 Pour obtenir les informations utiles concernant les produits Sony
 Información de utilidad para productos Sony
 Voor nuttige informatie over Sony producten
 Für hilfreiche Informationen zu Sony Produkten
 Para informação útil sobre os produtos Sony
 Per informazioni utili sui prodotti Sony
 For nyttig informasjon om Sony-produkter
 For mere informasjon om Sony-produkter
 Hyödyllistä tietoa Sony tuotteista
 For nyttig informasjon om Sony produkter
 Szczegółowe informacje o produktach Sony
 Užitečné informácie o výrobkoch Sony
 Pre viac informácií o produktoch Sony
 Sony termékekről hasznos információkat találhat az alábbi weboldalon

Pentru informații utile despre produsele Sony
 За полезна информация относно продуктите на Sony
 Για χρήσιμες πληροφορίες σχετικά με τα προϊόντα SONY
 Sony ürünleri için faydalı bilgiler

<https://www.sony.eu/support>

Reference Guide	GB
Guide de référence	FR
Guía de referencia	ES
Referentiegids	NL
Referenzanleitung	DE
Guia de referência	PT
Guida di riferimento	IT
Referensmaterial	SE
Referencevejledning	DK
Viiteopas	FI
Referanseveiledning	NO
Przewodnik	PL
Referenční příručka	CZ
Referenčná príručka	SK
Felhasználói útmutató	HU
Ghid de referință	RO
Информация за продукта	BG
Οδηγός αναφοράς	GR
Başvuru Kılavuzu	TR

BRAVIA



Aby zamontować, należy
zapoznać się z
Przewodnikiem ustawień.

Spis treści

WAŻNA UWAGA	2
Informacje dotyczące bezpieczeństwa	2
Pilot i telewizor	4
Schemat podłączeń	6
Montaż telewizora na ścianie	8
Używanie opcjonalnego Uchwytu ściennego	8
Odcłacanie podstawy od telewizora	9
Rozwiązywanie problemów	10
Problemy i rozwiązania	10
Dane techniczne	11

Wprowadzenie

Dziękujemy, że wybrali Państwo produkt firmy Sony. Przed przystąpieniem do eksploatacji telewizora należy dokładnie zapoznać się z treścią niniejszej instrukcji oraz zachować ją do wykorzystania w przyszłości.

Uwaga

- Przed przystąpieniem do eksploatacji telewizora należy zapoznać się z częścią „Informacje dotyczące bezpieczeństwa” (strona 2).
- Aby zapoznać się z dodatkowymi informacjami na temat bezpieczeństwa, przeczytaj dostarczoną dokumentację bezpieczeństwa.
- Zdjęcia i ilustracje użyte w Przewodniku ustawień i w tej instrukcji mają charakter jedynie poglądowy i mogą się różnić od rzeczywistego produktu.
- Znak „xx” widoczny obok nazwy modelu odpowiada wartości liczbowej powiązanej z projektem, kolorem lub systemem telewizyjnym.

Przewodnik pomocniczy (instrukcja)

Aby uzyskać bardziej szczegółowe informacje, naciśnij przycisk **HOME** na pilocie, a następnie wybierz pozycję [Przewodnik pomocniczy] w menu [Ustawienia]. Można również skorzystać z Przewodnika pomocniczego na komputerze lub na smartfonie (więcej informacji na tylnej okładce niniejszej instrukcji).

Lokalizacja etykiety identyfikacyjnej

Etykiety z numerem modelu, datą produkcji (rok i miesiąc) oraz specyfikacją elektryczną znajdują się z tyłu telewizora lub opakowania.

W przypadku modeli wyposażonych w zasilacz sieciowy: Etykiety z numerem modelu i numerem seryjnym zasilacza sieciowego znajdują się na spodzie zasilacza sieciowego.

WAŻNA UWAGA

Informacja dotycząca sprzętu radiowego

Sony Corporation niniejszym oświadcza, że typy urządzeń radiowych KD-65X7056, KD-65X7055, KD-65X7053, KD-65X7052, KD-55X7056, KD-55X7055, KD-55X7053, KD-55X7052, KD-49X7056, KD-49X7055, KD-49X7053, KD-49X7052, KD-43X7056, KD-43X7055, KD-43X7053, KD-43X7052 są zgodne z dyrektywą 2014/53/UE. Pełny tekst deklaracji zgodności UE jest dostępny pod następującym adresem internetowym: <http://www.compliance.sony.eu/>

Ten sprzęt radiowy można używać w krajach UE bez naruszania obowiązujących wymogów w zakresie korzystania z urządzeń radiowych.

Informacje dotyczące bezpieczeństwa

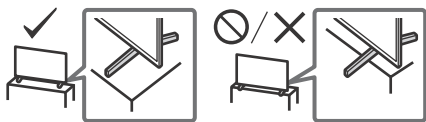
Montaż i instalacja

Aby uniknąć ryzyka wybuchu pożaru, porażenia prądem elektrycznym, uszkodzenia sprzętu i/lub ewentualnych obrażeń ciała, odbiornik TV należy zainstalować zgodnie z instrukcjami podanymi poniżej.

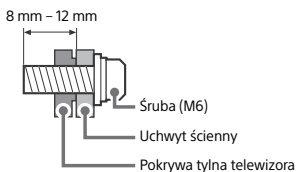
Instalacja

- Telewizor powinien być zainstalowany w pobliżu łatwo dostępnego gniazdka.
- Ustaw telewizor na stabilnej, równej powierzchni tak, aby zapobiec ryzyku jego przewrócenia i spowodowania obrażeń ciała lub uszkodzenia mienia.
- Zainstaluj telewizor w miejscu, w którym nie może zostać pociągnięty, popchnięty lub przewrócony.

- Zainstaluj telewizor w taki sposób, aby podstawa telewizora nie wystawała poza stojak (nie należy do wyposażenia). Jeśli podstawa telewizora wystaje poza stojak, może to spowodować przewrócenie i upadek telewizora, a w efekcie obrażenia osobiste lub uszkodzenie telewizora.

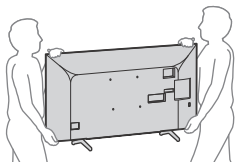


- Montaż uchwyty na ścianie należy zlecić wykwalifikowanemu instalatorowi.
- Ze względów bezpieczeństwa zaleca się stosowanie akcesoriów Sony:
 - Uchwyt ścienny: SU-WL450
- Podczas montażu Uchwyty ściennego do telewizora należy używać śrub dostarczonych razem z Uchwytami ściennymi. Dostarczone śruby są zaprojektowane w sposób pokazany na ilustracji w przypadku pomiaru od powierzchni mocującej Uchwytów ściennych. Średnica i długość śrub różnią się w zależności od modelu Uchwytów ściennych. Stosowanie śrub innych niż dostarczane w komplecie może spowodować uszkodzenia wewnętrzne w odbiorniku TV, jego upadek, itp.



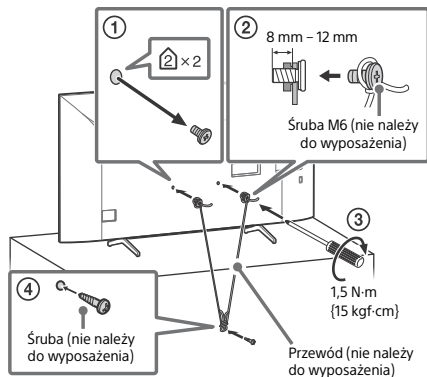
Transport

- Przed rozpoczęciem przenoszenia odbiornika należy odłączyć od niego wszystkie kable.
- Do przenoszenia dużego odbiornika TV potrzeba dwóch lub więcej osób.
- Przenosząc telewizor w rękach, należy go trzymać tak jak na rysunku. Nie wolno naciskać ekranu ciekłokrystalicznego ani ramy dookoła ekranu.
- Przy podnoszeniu lub przenoszeniu telewizora należy go dobrze chwycić od spodu.

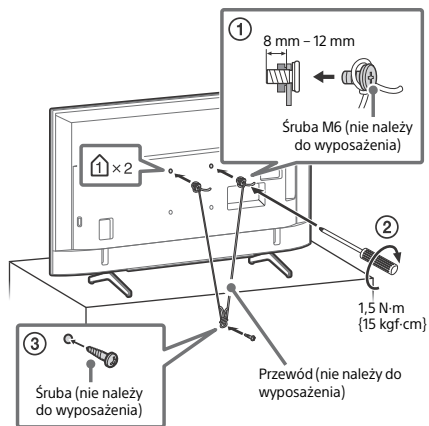


- Podczas transportu odbiornik nie powinien być narażony na wstrząsy mechaniczne i nadmierne wibracje.
- Na czas transportu odbiornika do naprawy lub podczas przeprowadzki, należy zapakować go w oryginalny karton i elementy opakowania.

Zabezpieczenie przed przewróceniem KD-65X70xx

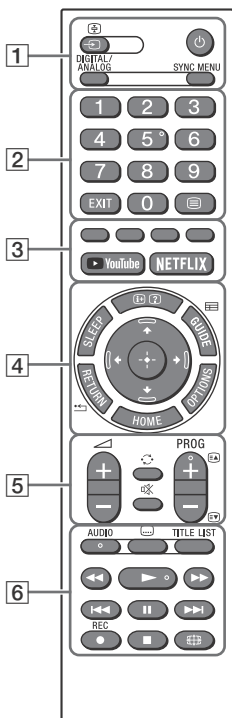


KD-55X70xx / 49X70xx / 43X70xx



Pilot i telewizor

Kształt, rozkład, dostępność i działanie funkcji przycisków pilota mogą się różnić w zależności od regionu/kraju/modelu telewizora.



1 / (Wybór wejścia/zatrzymanie strony)

W trybie TV: wyświetlanie i wybieranie źródła sygnału wejściowego.

W trybie tekstowym: zatrzymanie bieżącej strony.

(Czuwanie)

DIGITAL/ANALOG

Przełącz pomiędzy wejściem cyfrowym a analogowym.

SYNC MENU

Wyświetlanie menu BRAVIA Sync. Aby uzyskać bardziej szczegółowe informacje, naciśnij przycisk **HOME** na pilocie, a następnie wybierz pozycję [Przewodnik pomocniczy] w menu [Ustawienia].

2 Przyciski numeryczne

EXIT

(Tekst)

Wyświetlanie informacji tekstowych.

3 Kolorowe przyciski

YouTube (Wyłącznie w przypadku niektórych regionów/krajów/modeli telewizora)

NETFLIX (Wyłącznie w przypadku niektórych regionów/krajów/modeli telewizora)

4 / (Wyświetlanie informacji/tekstu)

Wyświetlanie informacji.

SLEEP

Naciśnąć do momentu, gdy na ekranie pojawi się odpowiednia liczba minut ([Wył.]/[15 min.]/[30 min.]/[45 min.]/[60 min.]/[90 min.]/[120 min.]), po których telewizor automatycznie się wyłączy. Aby anulować funkcję wyłącznika czasowego, należy nacisnąć **SLEEP** do momentu, gdy na ekranie pojawi się [Wył.].

GUIDE/

Wyświetla elektroniczny przewodnik po programach (EPG).

RETURN/

OPTIONS

Wyświetla listę zawierającą skróty do różnych menu ustawień.

Pozycje na liście mogą różnić się w zależności od aktualnego wejścia i treści.

HOME

Nawigacja w menu ekranowym i wybór opcji.

5 +/- (Głośność)

(Przejsięcie)

(Wyciszenie)

PROG +/-//

W trybie TV: Wybór kanału.

W trybie tekstowym: Wybór następnej () lub poprzedniej () strony.

6 AUDIO

Wybór dźwięku źródła wielojęzycznego lub podwójnego dźwięku (w zależności od źródła programu).

(Tryb napisów)

TITLE LIST (Funkcja jest niedostępna we Włoszech)

Wyświetlanie listy tytułów.



Obsługa multimedii w telewizorze i w podłączonym zgodnym urządzeniu BRAVIA Sync.

Te przyciski służą również do obsługi funkcji odtwarzania VOD (Video on Demand).

Dostępność zależy od usługi VOD.

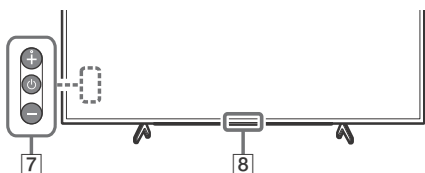
● REC (Funkcja jest niedostępna we Włoszech)

Nagraj obecnie oglądany program na USB HDD.

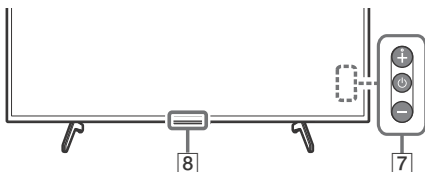
(Tryb szeroki)

Dostosowuje ustawienia ekranu. Naciskać do momentu, gdy na ekranie pojawi się odpowiedni tryb szerokości ekranu.

KD-65X70xx



KD-55X70xx / 49X70xx / 43X70xx



7 (Włącznik)

8 Czujnik zdalnego sterowania / wskaźnik LED

Uwaga

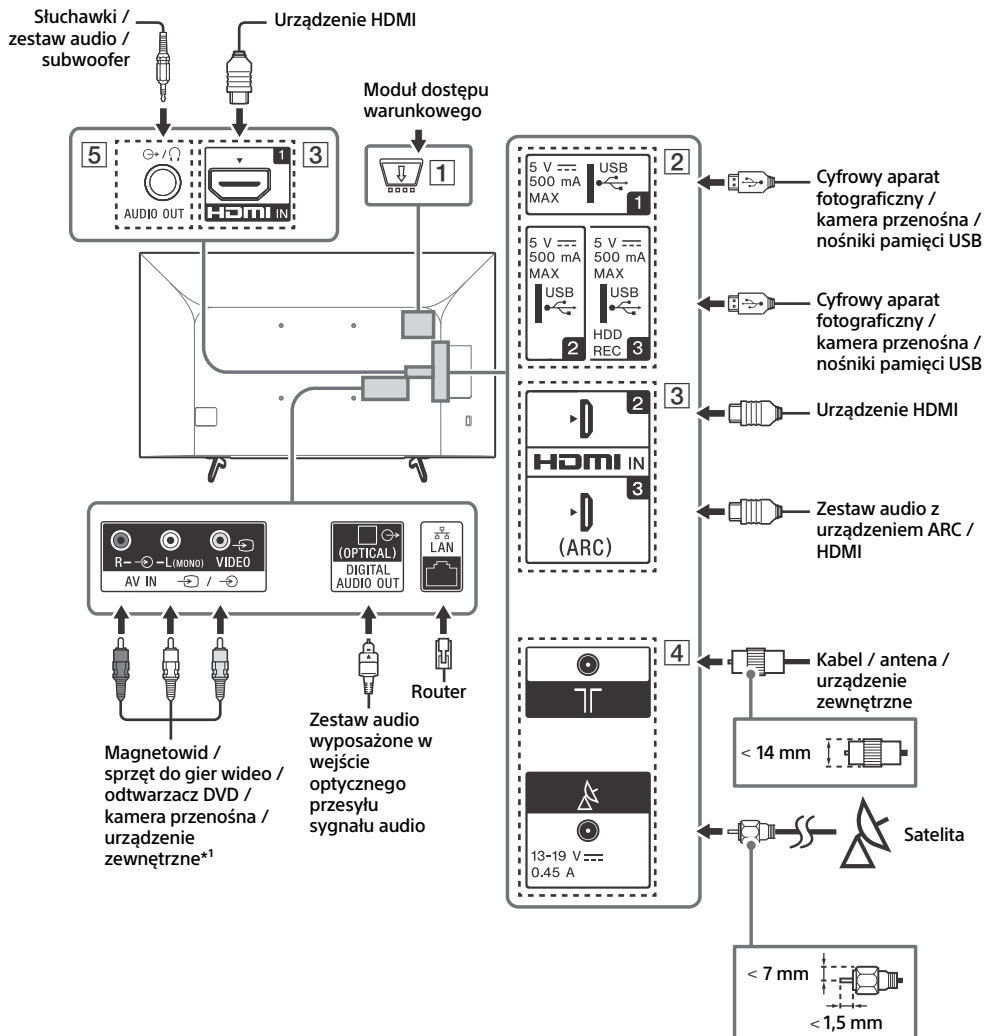
- Po wyborze opcji napisów i uruchomieniu aplikacji tekstu cyfrowego za pomocą przycisku „text” w pewnych okolicznościach napisy mogą nie pojawiać się na ekranie. Po wyjściu z aplikacji tekstu cyfrowego funkcja dekodowania napisów zostanie automatycznie wznowiona.
- Przed odłączeniem przewodu zasilania sieciowego należy upewnić się, że urządzenie jest całkowicie wyłączone.
- Aby całkowicie odłączyć telewizor od zasilania sieciowego, należy wyciągnąć wtyczkę przewodu zasilania z gniazda sieciowego.
- Przed zmianą wejścia należy odczekać chwilę.

Schemat połączeń

Telewizor umożliwia podłączenie wielu urządzeń opcjonalnych.

Uwaga

- Złącza, etykiety i funkcje mogą różnić się w zależności od regionu/kraju/modelu telewizora.



1 CAM (moduł dostępu warunkowego)

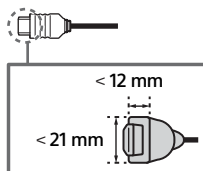
- Zapewnia dostęp do płatnych usług TV. Szczegóły zawarto w instrukcji obsługi modułu CAM.
- Karty smart card nie należy bezpośrednio podłączać do złącza TV CAM. Kartę należy najpierw umieścić w module dostępu warunkowego dostarczonym przez autoryzowanego sprzedawcę.
- Moduły CAM nie są obsługiwane w niektórych krajach/obszarach. Szczegółowych informacji udzielają autoryzowani sprzedawcy.
- Komunikat CAM może zostać wyświetlony po wybraniu programu cyfrowego po zakończeniu korzystania z funkcji oglądania filmów w Internecie.

2 **USB 1/2, USB 3 (HDD REC)*2**

- Podłączenie dużego urządzenia USB może zakłócić pracę innych podłączonych urządzeń w pobliżu.
- Duże urządzenia USB należy podłączać do złącza USB 1.
- Dysk twardy USB podłączyć do portu USB 3.

3 **HDMI IN 1/2/3**

- Interfejs HDMI pozwala na przesyłanie cyfrowego sygnału wideo i audio pojedynczym kablem.



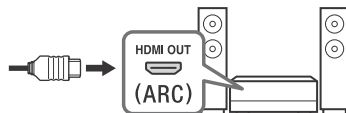
• **HDMI IN 2/3**

Aby odtwarzać wysokiej jakości treści 4K 50p/60p, podłącz kabel High Speed HDMI do gniazda HDMI IN 2/3 i ustaw opcję [Format sygnału HDMI] na wartość [Ulepszony format].

Szczegółowe informacje o obsługiwanych formatach zawiera część „Dane techniczne” w niniejszej instrukcji (strona 11-12).

• **HDMI IN 3 ARC (Audio Return Channel)**

Podłącz zestaw audio do HDMI IN 3, aby doprowadzić dźwięk telewizora do zestawu audio. Zestaw audio obsługujący HDMI ARC umożliwia przesyłanie sygnału wideo do telewizora oraz odbieranie sygnału audio z telewizora za pomocą tego samego kabla HDMI. Jeśli zestaw audio nie obsługuje HDMI ARC, konieczne jest dodatkowe połączenie DIGITAL AUDIO OUT (OPTICAL).



4 **(Wejście RF), (Wejście satelitarne)*2**

- Podłączenia sygnału naziemnego/kablowego i satelitarnego.

5 **AUDIO OUT**

- Obsługuje wyłącznie 3-biegunowe miniaturowe wtyczki stereo typu minijack.
- Aby dźwięk z telewizora odtwarzać za pomocą podłączonego sprzętu audio, naciśnij przycisk **HOME**, wybierz [Ustawienia systemowe] → [Ustawienia] → [Ustawienia AV] → [Słuchawki/Wyjście audio], a następnie wybierz żądaną pozycję.

Uwaga

*1 W przypadku urządzenia zewnętrznego, w którym dostępne jest jedynie wyjście SCART AV OUT, użyj adaptera SCART-RCA.

*2 Wyłącznie w przypadku niektórych regionów/krajów/modeli telewizora.

Montaż telewizora na ścianie

Używanie opcjonalnego Uchwyty ściennego

Instrukcja obsługi tego telewizora zawiera czynności przygotowania telewizora do zawieszenia na ścianie.

Do klientów:

Ze względu na ochronę produktu i zapewnienie bezpieczeństwa firma Sony zaleca, aby montaż tego telewizora był wykonywany przez przedstawicieli firmy Sony lub licencjonowanych wykonawców. Nie należy podejmować samodzielnych prób montażu.

Do dystrybutorów firmy Sony i licencjonowanych wykonawców:

Zwracać uwagę na bezpieczeństwo podczas montażu, konserwacji okresowej i sprawdzania tego produktu.

Do zamontowania tego produktu wymagane jest odpowiednie doświadczenie, szczególnie w celu oceny, czy ściana jest odpowiednio wytrzymała, aby unieść ciężar telewizora. Należy powierzać montaż tego produktu na ścianie przedstawicielom firmy Sony lub licencjonowanym wykonawcom i zwracać uwagę na bezpieczeństwo podczas montażu. Firma Sony nie ponosi żadnej odpowiedzialności za uszkodzenia lub obrażenia spowodowane nieprawidłową obsługą lub montażem.

Za pomocą Uchwytu ściennego SU-WL450 (nie należy do wyposażenia) telewizor można zamontować na ścianie.

Podczas montażu Uchwytu ściennego korzystaj również z Instrukcji obsługi i Instrukcji montażu dostarczonych z Uchwytem ściennym.

Uwaga

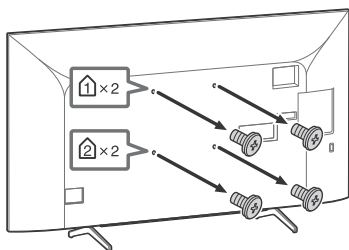
- Przechowywać wykręcone śruby w bezpiecznym miejscu, z dala od dzieci.
- Jeśli telewizor jest zamocowany do podstawy, wcześniej należy odłączyć podstawę od urządzenia. Aby odłączyć podstawę od telewizora, należy zapoznać się Przewodnikiem ustawień i wykonać podane czynności w odwrotnej kolejności.
- Aby uniknąć uszkodzenia powierzchni ekranu LCD podczas demontażu podstawy telewizora, umieść telewizor ekranem w dół na płaskiej i stabilnej powierzchni pokrytej grubym i miękkim materiałem. (tylko KD-49/43X70xx)



Aby uzyskać instrukcje montażu Uchwytu ściennego, zobacz Informacje dotyczące montażu (Uchwyt ścienny) na stronie produktu swojego modelu telewizora.
<https://www.sony.eu/support>

KD-65X70xx

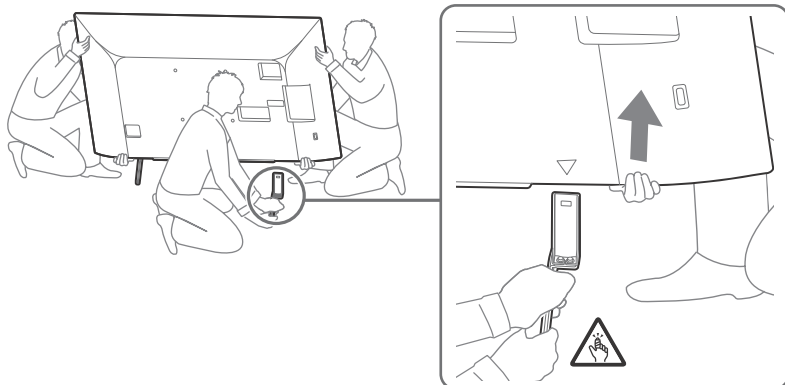
Odkręć śruby z tylnego panelu telewizora.



Odlączenie podstawy od telewizora

KD-65X70xx

- 1 Usuń boki podstawy pojedynczo. Chwyć podstawę mocno obiema rękami, a pozostałe osoby powinny podnieść telewizor.

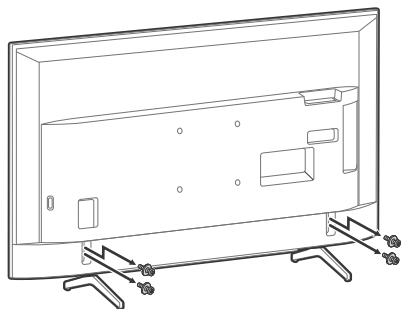


- 2 Powtórz poprzednią czynność i usuń drugi bok podstawy.

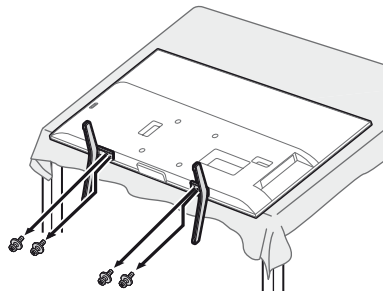
Uwaga

- Odlączenie podstawy wymaga współdziałania przynajmniej trzech osób.
- Należy uważać, aby nie użyć nadmiernej siły przy odłączaniu podstawy od telewizora, gdyż może to spowodować upadek telewizora i doprowadzić do obrażeń ciała lub fizycznego uszkodzenia telewizora.
- Zachować ostrożność podczas obsługi podstawy, aby uniknąć uszkodzenia telewizora.
- Zachowaj ostrożność, unosząc telewizor i odłączając podstawę. Łatwo ją można przewrócić i spowodować obrażenia.
- Uważaj podczas odłączania podstawy od telewizora, aby nie spadła i nie uszkodziła powierzchni, na której stał odbiornik.

KD-55X70xx




KD-49X70xx / 43X70xx



PL

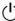
Rozwiązywanie problemów

Gdy dioda LED miga na czerwono, należy policzyć liczbę rozbłyków (dioda zapala się co trzy sekundy).

Jeśli dioda LED miga na czerwono, telewizor należy zresetować. W tym celu należy na dwie minuty odłączyć urządzenie od zasilania sieciowego, a następnie ponownie je włączyć. Jeśli problem nadal występuje, należy skontaktować się z lokalnym sprzedawcą lub punktem serwisowym firmy Sony i podać liczbę rozbłyków diody LED (dioda zapala się co trzy sekundy). Należy nacisnąć  na telewizorze, aby go wyłączyć. Następnie odłączyć urządzenie od zasilania sieciowego i skontaktować się z lokalnym sprzedawcą lub punktem serwisowym firmy Sony.

Problemy i rozwiązania

Brak obrazu (ciemny ekran) i brak dźwięku

- Sprawdzić podłączenie anteny/kabla.
- Podłączyć telewizor do gniazda zasilania sieciowego i nacisnąć  na telewizorze lub pilocie zdalnego sterowania.

Zakłócenia konturów obrazu

- Zmienić aktualne ustawienia [Tryb filmu]*.

Telewizor automatycznie się wyłącza (przechodzi do trybu czuwania)

- Sprawdzić, czy włączona jest funkcja [Timer wyłączenia]*.
- Sprawdzić, czy włączona jest funkcja [Czas trwania]* za pomocą [Timer włączenia]* lub [Ustawienia ramki zdjęciowej]*.
- Sprawdzić, czy włączona jest funkcja [Stan oczekiwania po okresie bezczynności]*.

Brak możliwości wyboru niektórych źródeł sygnału wejściowego

- Wybrać [Ustawienia AV]*, a następnie [Zawsze]* w ustawieniach źródła sygnału wejściowego.

Brak możliwości włączenia niektórych programów

- Sprawdzić podłączenie anteny/kabla.

Pilot nie działa

- Wymień baterie.

Otoczenie telewizora może się nagrzać

- Jeśli telewizor jest używany przez dłuższy czas, jego otoczenie może się nagrzać. Po dotknięciu dłonią tych miejsc można poczuć, że są gorące.

* Aby uzyskać bardziej szczegółowe informacje, naciśnij przycisk **HOME** na pilocie, a następnie wybierz pozycję [Przewodnik pomocniczy] w menu [Ustawienia].

Dane techniczne

System

System panelu

Panel z wyświetlaczem ciekłokrystalicznym (LCD),
Podświetlenie LED

System TV

W zależności od kraju/wybranego regionu/modelu telewizora

Analogowy: B/G, D/K, I

Cyfrowy: DVB-T/DVB-C

DVB-T2¹

Satelita¹: DVB-S/DVB-S2

System kolorów/wideo

Analogowy: PAL/SECAM/NTSC3.58 (tylko wideo)/NTSC4.43

(tylko wideo)

Cyfrowy: MPEG-2 MP@ML/HL, H.264/MPEG-4 AVC MP/

HP@L5.0, H.265/HEVC MP/Main10@L5.1 (4K 60 kl./s.)

Zakres kanałów

W zależności od kraju/wybranego regionu/modelu telewizora

Analogowy: UHF/VHF/kabel

Cyfrowy: UHF/VHF/kabel

Satelita¹: częstotliwość 950-2 150 MHz

Wyjście dźwięku

10 W + 10 W

Technologia bezprzewodowa

Protokół IEEE 802.11b/g/n

Pasma częstotliwości

Bezprzewodowa sieć LAN (IEEE 802.11b/g/n)	
Zakres częstotliwości	Moc wyjściowa
2 400-2 483,5 MHz	< 20,0 dBm

Gniazda wejścia/wyjścia

Antena/kabel

75-omowa antena zewnętrzna VHF/UHF

Antena satelitarna¹

Zeńskie złącze typu F, 75 omów.

DiSEqC 1.0, LNB 13 V/18 V i sygnał 22 kHz, Dystr. za pomocą poj. kabla EN50494.

AV IN

Wejście wideo/audio (złącza foniczne)

HDMI IN 1/2/3 (obsługuje rozdzielczość 4K, Zgodność z HDCP 2.3)²

Wideo:

4096 × 2160p (24, 50, 60 Hz), 3840 × 2160p (24, 25, 30, 50, 60 Hz), 1080p (30, 50, 60 Hz), 1080/24p, 1080i (50, 60 Hz), 720p (30, 50, 60 Hz), 720/24p, 576p, 576i, 480p, 480i

Audio:

Dwukanalowe liniowe PCM: 32/44,1/48 kHz 16/20/24 bity, Dolby Audio, DTS

ARC (Audio Return Channel) (tylko model HDMI IN 3)

Dwukanalowe liniowe PCM: 48 kHz 16 bity, Dolby Audio, DTS

DIGITAL AUDIO OUT (OPTICAL)

Cyfrowe gniazdo optyczne (dwukanalowe liniowe PCM: 48 kHz 16 bity, Dolby Audio, DTS)

AUDIO OUT (mini jack stereo)

Sluchawki, wyjście audio, subwoofer

1, 2, 3 (HDD REC) (Funkcja jest niedostępna we Włoszech)

Porty USB 1, 2 i 3 obsługują standard High Speed USB (USB 2.0)



Gniazdo CAM (moduł dostępu warunkowego)

DC IN 19.5 V (wyłącznie modele wyposażone w zasilacz sieciowy)

Wejście zasilacza sieciowego



LAN

Gniazdo 10BASE-T/100BASE-TX (Prędkość połączenia zależy od parametrów sieci. Nie gwarantuje się prędkości i jakości transmisji.)

Moc, karta produktu i inne

Wymagania dotyczące zasilania

z wyjątkiem modeli wyposażonych w zasilacz sieciowy

220 V – 240 V (prąd zmienny), 50 Hz

wyłącznie modele wyposażone w zasilacz sieciowy

19.5 V DC z zasilaczem sieciowym

Wartości znamionowe: Wejście 220 V – 240 V (prąd zmienny), 50 Hz

Klasa efektywności energetycznej

KD-65X70xx: A

KD-55X70xx: A

KD-49X70xx: A

KD-43X70xx: A

Wielkość ekranu (przekątna) (ok.)

KD-65X70xx: 163,9 cm / 65 cali

KD-55X70xx: 138,8 cm / 55 cali

KD-49X70xx: 123,2 cm / 49 cali

KD-43X70xx: 108,0 cm / 43 cali

Pobór mocy

W trybie [Standardowy]

KD-65X70xx: 151 W

KD-55X70xx: 110 W

KD-49X70xx: 75 W

KD-43X70xx: 66 W

W trybie [Zwywy]

KD-65X7056 / 65X7055: 256 W

KD-65X7053 / 65X7052: 245 W

KD-55X7056 / 55X7055: 184 W

KD-55X7053 / 55X7052: 173 W

KD-49X7056 / 49X7055: 115 W

KD-49X7053 / 49X7052 / 43X7056 / 43X7055: 100 W

KD-43X7053 / 43X7052: 97 W

Roczne zużycie energii³

KD-65X70xx: 220 kWh rocznie

KD-55X70xx: 161 kWh rocznie

KD-49X70xx: 110 kWh rocznie

KD-43X70xx: 96 kWh rocznie

Pobór mocy w trybie czuwania^{4,5}

0,50 W

Rozdzielczość ekranu

3 840 punktów (w poziomie) × 2 160 linii (w pionie)

Wartości znamionowe wyjścia

USB 1/2/3

maks. 5 V $\overline{\text{---}}$, 500 mA

Wymiary (przybliżone) (szer. × wys. × gł.)

z podstawą

KD-65X70xx: 146,3 × 90,4 × 34,0 cm

KD-55X70xx: 124,1 × 78,1 × 34,0 cm

KD-49X70xx: 110,1 × 70,2 × 28,6 cm

KD-43X70xx: 97,0 × 62,8 × 28,6 cm

bez podstawy

KD-65X70xx: 146,3 × 84,5 × 8,0 cm

KD-55X70xx: 124,1 × 72,1 × 7,9 cm

KD-49X70xx: 110,1 × 64,5 × 5,7 cm

KD-43X70xx: 97,0 × 57,0 × 5,7 cm

Waga (przybliżona)

z podstawą

KD-65X70xx: 21,4 kg

KD-55X70xx: 16,3 kg

KD-49X70xx: 12,4 kg

KD-43X70xx: 10,2 kg

bez podstawy

KD-65X70xx: 20,5 kg

KD-55X70xx: 15,4 kg

KD-49X70xx: 11,9 kg

KD-43X70xx: 9,7 kg

Inne

Wypożyczenie dodatkowe

Uchwyt ścienny: SU-WL450

Temperatura robocza: 0 °C – 40 °C

Wilgotność robocza: 10 % – 80 % wilgotności względnej (bez kondensacji)

- *1 Nie wszystkie modele telewizorów są wyposażone w technologię DVB-T2 lub DVB-S/S2, lub też terminal anteny satelitarnej.
- *2 Wejścia HDMI IN 2 i HDMI IN 3 obsługują formaty High-Quality HDMI m.in. 4K 60p/50p 4:2:0 10-bitowy, 4:4:4, 4:2:2.
- *3 Zużycie energii w kWh rocznie, w oparciu o wyliczenie zużycia energii dla telewizora pracującego 4 godziny dziennie przez 365 dni w roku. Rzeczywiste zużycie energii zależy od sposobu korzystania z telewizora.
- *4 Podany pobór mocy w trybie czuwania jest osiągnięty po zakończeniu wykonywania przez odbiornik TV wymaganych procesów wewnętrznych.
- *5 Pobór mocy w trybie czuwania wzrośnie przy połączeniu telewizora z siecią.

Uwaga

- Nie wyjmuj atrapy karty lub pokrywy (dostępność w zależności od modelu telewizora) z gniazda CAM (Conditional Access Module, moduł dostępu warunkowego) telewizora w innym celu niż włożenie do gniazda CAM karty inteligentnej.
- Dostępność wyposażenia opcjonalnego zależy od kraju, regionu, modelu telewizora i stanu magazynowego.
- Projekt i dane techniczne mogą zostać zmienione bez powiadomienia.

Informacje dotyczące telewizji cyfrowej

- Telewizja cyfrowa (naziemna DVB, satelitarna i kablowa), usługi interaktywne i funkcje sieciowe mogą nie być dostępne we wszystkich krajach lub obszarach. Niektóre funkcje mogą nie być włączone lub mogą nie działać poprawnie w przypadku niektórych dostawców i środowisk sieciowych. Niektórzy dostawcy usług telewizyjnych mogą pobierać opłaty za swoje usługi.
- Ten telewizor obsługuje nadawanie cyfrowe z użyciem kodeków MPEG-2, H.264/MPEG-4 AVC i H.265/HEVC, ale nie można zagwarantować zgodności ze wszystkimi sygnałami operatorów/usług, które mogą się zmienić z biegiem czasu.

Uwagi na temat funkcji HDR (High Dynamic Range) (Wyłącznie w przypadku niektórych regionów/krajów/ modeli telewizora)

- Kompatybilna ze wszystkimi gramami HDR na konsolę PS4 za pomocą funkcji HDMI oraz z opcją wyświetlania filmów HDR (wyłącznie z wbudowaną aplikacją Netflix i Youtube). (Więcej informacji można znaleźć na stronie wsparcia technicznego Sony).
- Sygnał obrazu HDR oznacza format HDR10 Media Profile (powszechnie nazywany HDR10).
- Nie ma gwarancji kompatybilności ze wszystkimi treściami HDR.

Informacje dot. znaków towarowych

- Terminy HDMI, HDMI High Definition Multimedia Interface oraz logo HDMI są znakami towarowymi lub zarejestrowanymi znakami towarowymi HDMI Licensing Administrator, Inc. w Stanach Zjednoczonych i innych krajach.
- Wyprodukowano na licencji Dolby Laboratories. Dolby, Dolby Audio i symbol z podwójnym D są znakami towarowymi firmy Dolby Laboratories.
- Vewd® Core. Copyright 1995-2020 Vewd Software AS. All rights reserved.
- Wi-Fi®, Wi-Fi Alliance®, Wi-Fi Direct® i Miracast® są zarejestrowanymi znakami towarowymi Wi-Fi Alliance.
- Wi-Fi Protected Setup™ jest znakiem towarowym Wi-Fi Alliance.
- Logo Wi-Fi CERTIFIED™ jest znakiem certyfikacji podmiotu Wi-Fi Alliance.
- Netflix jest zarejestrowanym znakiem towarowym firmy Netflix, Inc.
- „YouTube” i logo „YouTube” są zastrzeżonymi znakami towarowymi firmy Google LLC.
- „BRAVIA”, BRAVIA i BRAVIA Sync są znakami towarowymi lub zarejestrowanymi znakami towarowymi firmy Sony Corporation.
- „Blu-ray Disc”, „Blu-ray” i logo „Blu-ray Disc” są znakami towarowymi należącymi do Blu-ray Disc Association.
- „PlayStation” jest zastrzeżonym znakiem towarowym, a „PS4” jest znakiem towarowym firmy Sony Interactive Entertainment Inc.

- W kwestii informacji na temat patentów DTS należy skorzystać z witryny <http://patents.dts.com>. Produkowane na licencji DTS, Inc. DTS, Symbol oraz DTS i Symbol razem, i Digital Surround są zastrzeżonymi znakami towarowymi lub znakami towarowymi firmy DTS, Inc. w Stanach Zjednoczonych i/lub innych krajach. © DTS, Inc. Wszystkie prawa zastrzeżone.
- TUXERA jest zastrzeżonym znakiem towarowym firmy Tuxera Inc. w USA i innych krajach.

Delta modeli z funkcją obsługi kanałów satelitarnych:

- DiSEqC™ jest znakiem towarowym firmy EUTELSAT. Ten telewizor obsługuje standard DiSEqC 1.0. Ten telewizor nie słczy do sterowania antenami z napędem.
- Wszystkie inne znaki towarowe są własnością ich właścicieli.