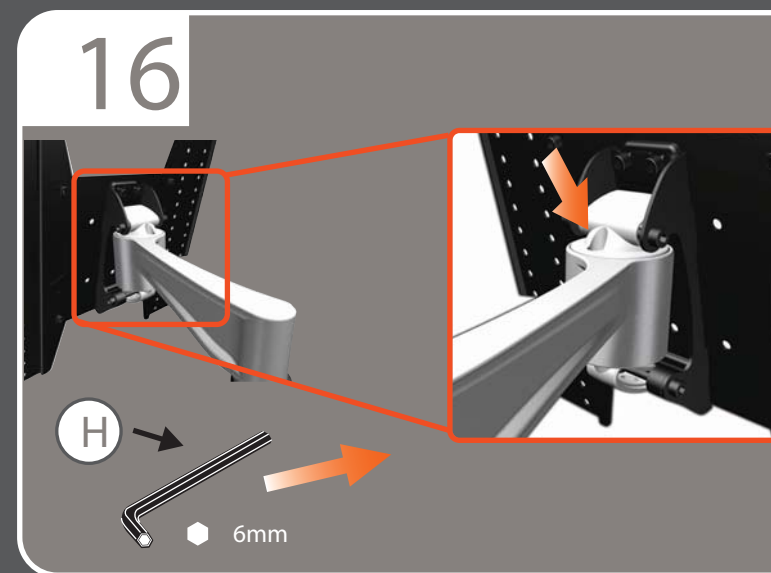


**D** Verstellbares Drehmoment für die Neigefunktion  
**GB** Adjustable torque for the tilting function  
**F** Couple réglable pour la fonction d'inclinaison  
**E** Par de torsión ajustable para la función de inclinación  
**IT** Momento meccanico per l'inclinazione regolabile  
**NL** Instelbaar koppel voor het kantelfunctie  
**PL** Regulowany moment obrotowy dla funkcji pochylania  
**PT** Torque ajustável para a função de inclinação  
**SK** Justerbat drejmoment til tiltfunktionen  
**SI** Justerbat dreimoment for tiltfunktion  
**S** Justerbat vridmoment för tiltfunktionen  
**FIN** Säädettävä väntömomentti kallistustoiminnolle  
**RU** Регулируемый момент наклона в регулируемой позиции  
**GR** Ρυθμιζόμενο ροπή στρέψης για τη λειτουργία κλίσης  
**TR** Eğilme fonksiyonu için ayarlanabilir dönüş zımanı  
**CZ** Nastavitelný točivý moment pro funkci sklonu  
**SK** Nastavitelný krútiaci moment pre funkciu sklonu  
**H** Allítható nyomaték a billentési funkcióhoz.



**D** Verstellbares Drehmoment für die Schwenkfunktion  
**GB** Adjustable torque for the swivelling function  
**F** Couple réglable pour la fonction d'orientation  
**E** Par de torsión ajustable para la función de giro  
**IT** Momento meccanico per lo spostamento regolabile  
**NL** Instelbaar koppel voor het draaifunctie  
**PL** Regulowany moment obrotowy dla funkcji wychylenia  
**PT** Torque ajustável para a função de rotação  
**SK** Justerbat drejmingsmoment til drejefunktionen  
**SI** Justerbat dreimoment for svängfunktion  
**S** Justerbat vridmoment för skänthöjningsfunktion  
**FIN** Säädettävä väntömomentti kääntötoiminnolle  
**RU** Регулируемый момент поворота в регулируемой позиции  
**GR** Ρυθμιζόμενο ροπή στρέψης για τη λειτουργία περιστροφής  
**TR** Kıvrılma fonksiyonu için ayarlanabilir dönüş zımanı  
**CZ** Nastavitelný točivý moment pro funkci otočení  
**SK** Nastavitelný krútiaci moment pre funkciu otočenia  
**H** Allítható nyomaték a forgatáshoz.

