

**ZIR2415**

**STACJA PAROWA**

Паровая станция  
/ Steam station

**zelmer**



**ZIR2415**

**PL** INSTRUKCJE UŻYTKOWANIA  
Stacja parowa

**EN** USER MANUAL  
Steam station

**DE** BENUTZERHANDBUCH  
Dampfstation

**CZ** NÁVOD K POUŽITÍ  
Parní stanice

**SK** NAVODILA ZA UPORABO  
Parná stanica

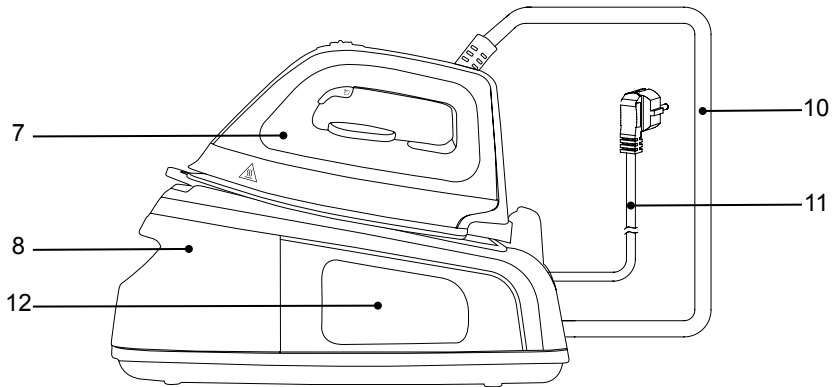
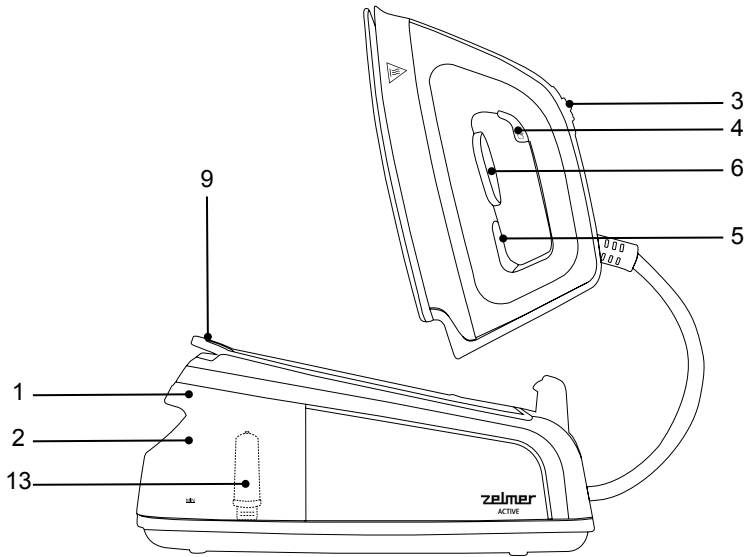
**HU** HASZNÁLATI UTASÍTÁS  
Gőzállomás

**RO** INSTRUCȚIUNI DE UTILIZARE  
Stație de călcat cu aburi

**RU** ИНСТРУКЦИЯ ПО ПРИМЕНЕНИЮ  
Паровая станция

**BG** ИНСТРУКЦИИ ЗА УПОТРЕБА  
Парогенератор за обработване на дрехи

**UA** ІНСТРУКЦІЯ ПО ЗАСТОСУВАННЮ  
Парогенератор



**DZIĘKUJEMY ZA WYBÓR MARKI ZELMER. DOKŁADAMY STARAŃ, ABY PRODUKT DZIAŁAŁ W SPOSÓB ZADOWALAJĄCY I PRZYJEMNY.**

## **OSTRZEŻENIE**

Przed rozpoczęciem korzystania z produktu prosimy uważnie przeczytać instrukcję obsługi i przechowywać ją w bezpiecznym miejscu, aby móc z niej skorzystać w przyszłości.

## **OPIS**

1. Zaślepka wlotu wody
2. Zbiornik wody
3. Regulator pary
4. Spust pary
5. Lampka kontrolna temperatury
6. Pokrętko regulacji temperatury
7. Żelazko
8. Stacja
9. Blokada żelazka
10. Przewód łączący
11. Przewód zasilający
12. Przechowywanie kabla zasilającego
13. Wkład antywapienny

## **INSTRUKCJE DOTYCZĄCE BEZPIECZEŃSTWA**

Urządzenie może być obsługiwane przez dzieci w wieku od 8. roku życia oraz przez osoby o ograniczonej sprawności fizycznej, sensorycznej lub psychicznej i osoby nieposiadające wystarczającego doświadczenia oraz wiedzy pod warunkiem, że będą one nadzorowane lub zostaną poinstruowane w zakresie bezpiecznej obsługi urządzenia i będą rozumiały zagrożenia związane z taką obsługą. Nie należy dopuszczać, aby dzieci bawiły się urządzeniem. Dzieci nie mogą przeprowadzać czynności czyszczenia ani konserwacji urządzenia bez nadzoru.

Jeżeli przewód zasilania jest uszkodzony, dla bezpieczeństwa musi zostać wymieniony przez producenta, autoryzowany serwis lub odpowiednio wykwalifikowaną osobę.

Żelazka nie można zostawiać bez nadzoru, jeżeli jest podłączone do zasilania.

Wtyczkę należy wyjąć z gniazda przed napełnieniem zbiornika wodą.

Żelazko musi być używane i przechowywane na stabilnej i płaskiej powierzchni.

Podczas umieszczania żelazka na podstawie dopilnować, aby powierzchnia, na której leży podstawa, była stabilna.

Żelazko nie może być używane, jeżeli zostało upuszczone, przecieka lub nosi widoczne ślady uszkodzeń.

Trzymać żelazko i przewód poza zasięgiem dzieci poniżej 8. roku życia, jeżeli jest zasilane lub odstawione do ochłodzenia.

Instrukcje bezpiecznego napełniania zbiornika wody znajdują się w sekcji dotyczącej napełniania zbiornika wody.



**UWAGA.** Gorące powierzchnie. Powierzchnie mogą być gorące podczas używania żelazka.

Przed podłączeniem urządzenia do zasilania ustawić żelazko w pozycji odblokowanej. Aby zablokować żelazko, odczekać, aż żelazko ochłodzi się całkowicie, i zostanie odłączone od zasilania.

## **WAŻNE OSTRZEŻENIA**

Urządzenie przeznaczone jest wyłącznie do użytku domowego i w żadnym wypadku nie może być używane do zastosowań komercyjnych lub przemysłowych. Nieprawidłowe używanie lub niewłaściwa obsługa produktu powoduje unieważnienie gwarancji.

Przed podłączeniem urządzenia do sieci sprawdzić, czy napięcie zasilania jest takie samo, jak wskazane na tabliczce znamionowej urządzenia.

W przypadku używania adaptera upewnić się, że może osiągnąć natężenie 16 A i ma wtyczkę z uziemieniem.

W trakcie korzystania z urządzenia przewód zasilający nie może być zaplątany ani owinięty wokół urządzenia.

Nie używać, nie podłączać ani nie odłączać urządzenia od sieci, mając mokre dłonie lub stopy.

Nie ciągnąć za przewód zasilający w celu odłączenia urządzenia. Nie używać przewodu do wieszania urządzenia.

Nie kierować strumienia pary bezpośrednio w stronę ludzi ani zwierząt.

Nie podstawiać urządzenia pod kran w celu napełnienia zbiornika. Nie zanurzać urządzenia w wodzie ani innych płynach.

W przypadku jakiegokolwiek awarii lub uszkodzenia natychmiast odłączyć urządzenie od sieci i skontaktować się z oficjalnym działem wsparcia technicznego. Aby zapobiec jakimkolwiek niebezpieczeństwom, nie należy otwierać obudowy urządzenia. Naprawy lub procedury dotyczące urządzenia może wykonywać tylko wykwalifikowany personel z oficjalnego działu wsparcia technicznego marki.

Urządzenie należy czyścić według wskazówek znajdujących się w sekcji dotyczącej konserwacji i czyszczenia.

**EUROGAMA SP. Z O. O.** nie ponosi odpowiedzialności za szkody poniesione przez ludzi, zwierzęta lub przedmioty z powodu niestosowania się do ostrzeżeń.

## Przed pierwszym użyciem

Przed użyciem stacji pary przeczytać instrukcję obsługi i upewnić się, że budowa stacji pary i jej funkcje są zrozumiałe. Usunąć wszelkie materiały opakowaniowe i etykiety przed użyciem urządzenia po raz pierwszy.

Przy pierwszym użyciu z urządzenia mogą szybko uwalniać się zapachy lub opary. Nie rozpylać pary po raz pierwszy na ubraniach, ponieważ na stopie mogą znajdować się zabrudzenia.

## Używana woda

Urządzenie należy napełniać wodą z kranu. Jeżeli woda w miejscu używania żelazka jest twarda lub półtwarda, używać mieszanki wody z kranu z wodą destylowaną lub demineralizowaną zakupioną w sklepie w proporcji, odpowiednio, 2:1 i 1:1 (woda destylowana:woda z kranu). Skontaktować się z dostawcą wody w celu ustalenia rodzaju wody w miejscu używania żelazka. Nie używać wyłącznie destylowanej lub demineralizowanej wody, wody deszczowej, wody zmiękczonej, wody zapachowej, wody z innych urządzeń, np. z chłodziarek, klimatyzatorów, suszarek lub innych rodzajów wody przygotowanej w domu.

## Napełnianie zbiornika wody

Wyjąć zbiornik wody ze stacji i napełnić przez wlot wody. NIE przekraczać wskaźnika poziomu MAX.

Upewnić się, że zbiornik wody został prawidłowo umieszczony z powrotem w stacji.

## INSTRUKCJA OBSŁUGI

**NB: Jeżeli prasowanie parowe odbywa się po raz pierwszy lub produkt nie był używany przez pewien czas, ustawić regulator temperatury na pozycję prasowania parowego i stale naciskać przycisk pary do czasu, aż para nie pojawi się. Proces ten może potrwać kilka minut.**

Ustawić stację pary na stabilnym podłożu – stole, blacie lub desce do prasowania.

Podłączyć jednostkę do gniazdka zasilającego i włączyć ją przyciskiem zasilania.

Ustawić temperaturę za pomocą pokrętki, wybierając rodzaj tkaniny do prasowania.

Uwaga: W przypadku prasowania parowego proponujemy ustawić pokrętkę temperatury w pozycji MAX.

Jeżeli wskaźnik świetlny żelazka wyłączy się, urządzenie jest gotowe do użycia.

Uwaga: W czasie całej operacji wskaźnik świetlny pracy żelazka będzie włączał się i wyłączał w nieregularnych odstępach. Jest to normalne zjawisko.

W celu uzyskania wyrzutu pary wybrać pozycję pary za pomocą regulatora pary i nacisnąć spust pary,

Wybrać ustawienie pary, naciskając i przytrzymując przycisk pary. Ustawienie pary można wyłączyć w dowolnym czasie przez zwolnienie przycisku pary. Nacisnąć blokadę pary ze stałą parą bez naciskania przycisku pary.

### Wskazówki dotyczące prasowania

Prasowanie rozpocząć od tkanin wymagających niskiej temperatury, a na końcu prasować tkaniny wymagające wyższej temperatury.

W przypadku tkanin z włókien mieszanych ustawić niższą temperaturę prasowania.

W przypadku ubrań wełnianych naciskać regularnie przycisk pary nad ubraniem bez bezpośredniego dotykania go żelazkiem.

W przypadku grubych tkanin ustawić temperaturę w pozycji MAX.

### Tabela prasowania

Poniżej prezentujemy tabelę ustawień temperatury wymaganej do różnych rodzajów włókien wraz z zalecaną metodą prasowania.

| Oznakowanie          | Materiał, na przykład                                                    |
|----------------------|--------------------------------------------------------------------------|
| . (1 kropka)         | Włókno octanowe, elastan, poliamid, polipropylen                         |
| . . (2 kropki)       | włókno miedziowe, poliester, jedwab, włókno triacetatowe, wiskoza, wełna |
| ... (3 kropki) / MAX | Bawełna, len                                                             |

### Prasowanie parowe w pionie

Ta funkcja umożliwia wygładzanie zagnieceń w ubraniach lub zasłonach w podobny sposób do parownicy do ubrań. Wysokie ciśnienie pary w stacji pary może powodować strumienie pary podczas trzymania żelazka w pionie. W celu uzyskania najlepszych wyników używać delikatnych lub jasnych tkanin. Kierować parę tylko na ubrania w bezpiecznej przestrzeni i dopilnować stosowania zaleceń producenta.

**OSTRZEŻENIE:** NIE kierować pary na ubranie, które jest noszone, ani na ubranie na osobie.

## KONSERWACJA I CZYSZCZENIE

### Blokada żelazka

Blokada łatwego przenoszenia przymocowana do podstawy może być używana do łatwego przenoszenia stacji pary. W tym celu podnieść blokadę ruchem do góry do momentu zatrzaśnięcia w odpowiedniej pozycji. Przed użyciem stacji pary uchwyt do łatwego przenoszenia musi być z powrotem zablokowany na podstawie; nacisnąć i przytrzymać uchwyt, zwolnić przycisk i delikatnie opuścić go z powrotem.

### Czyszczenie

Wyłączyć stację pary i odłączyć wtyczkę od zasilania.

Opróżnić zbiornik wody.

Regularnie czyścić stopę ceramiczną wilgotnym, niemetalowym czyszcikiem.

Wytrzeć zewnętrzne elementy stacji parowej miękką ściereczką.

NIE używać ściernych środków czyszczących, detergentów ani innych środków chemicznych do czyszczenia stacji pary.

### Wymiana wkładu antywapiennego

Regularnie wymieniać wkład zmiękczający wodę. Przy umiarkowanej eksploatacji (dwa razy w tygodniu)

i w zależności od twardości wody w miejscu używania stacji pary wkład antywapienny zmiękczający wodę należy wymieniać co 3–6 miesięcy.

**Uwaga:** Nie używać jednostki bez wkładu zmiękczającego wodę!

1. Wyjąć zbiornik wody ze stacji.

2. Pociągnąć wkład antywapienny i wyjąć go do wymiany. W celu wyjęcia wkładu odkręcić go i ostrożnie wyjąć go na zewnątrz. Odłączyć przewód od wkładu i podłączyć go do nowego wkładu. Dokręcić nowy wkład do zbiornika wody.

**Uwaga:** Zachować ostrożność – w korpusie wkładu może znajdować się woda.

Zainstalować nowy wkład zmiękczający wodę.

## Instrukcja rozwiązywania problemów

Przed skontaktowaniem się z naszym centrum wsparcia należy zapoznać się z poniższą tabelą rozwiązywania problemów w przypadku jakichkolwiek problemów, które mogą się pojawić

| Problem                                                                                  | Potencjalna przyczyna                                                                                                  | Rozwiązanie                                                                                   |
|------------------------------------------------------------------------------------------|------------------------------------------------------------------------------------------------------------------------|-----------------------------------------------------------------------------------------------|
| Jednostka nie nagrzewa ani nie wytwarza pary. Lampka wskaźnika zasilania nie świeci się. | Jednostka nie jest podłączona do zasilania.                                                                            | Podłącz do gniazdka elektrycznego.                                                            |
| Przez otwory w stopie wycieka woda                                                       | Woda skondensowała się w przewodach, ponieważ używasz urządzenia po raz pierwszy lub nie używałeś go od pewnego czasu. | Naciskaj spust pary z dala od deski do prasowania do czasu, aż żelazko będzie wytwarzać parę. |
|                                                                                          | Stopa nie jest dostatecznie ciepła.                                                                                    | Odczekaj, aż stopa dostatecznie się nagrzej lub zwiększ temperaturę prasowania.               |
| Przez otwory w stopie wydostają się białe zacieki.                                       | W produkcie wytworzył się kamień, ponieważ wkład antywapienny nie był regularnie zmieniany.                            | Zmień wkład antywapienny.                                                                     |
| Przez otwory w stopie wydostają się brązowe zacieki i zostawiają plamy na pościeli.      | Używasz chemicznych produktów odkamieniających lub dodatków do wody do prasowania.                                     | Nie dodawaj tego rodzaju produktów do zbiornika wody ani do komory pary.                      |
| Stopa jest brudna lub przypalona i może plamić ubrania. Ubranie przywiera do stopy.      | Prasujesz ze zbyt wysoką temperaturą.                                                                                  | Ustaw pokrętko temperatury na niższą pozycję.                                                 |
| Urządzenie nie wytwarza pary lub wytwarza niewiele pary.                                 | Zbiornik wody jest pusty.                                                                                              | Napełnij zbiornik wody.                                                                       |
|                                                                                          | Stopa nie jest dostatecznie ciepła.                                                                                    | Odczekaj, aż stopa dostatecznie się nagrzej lub zwiększ temperaturę prasowania.               |



## EKOLOGICZNA UTYLIZACJA



To urządzenie jest oznaczone zgodnie z Dyrektywą Europejską 2012/19/UE oraz polską Ustawą z dnia 11 września 2015 r. „O zużyтым sprzęcie elektrycznym i elektronicznym” (Dz.U. z dn. 23.10.2015 poz. 11688) symbolem przekreślonego kontenera na odpady.

Takie oznakowanie informuje, że sprzęt ten, po okresie jego użytkowania nie może być umieszczany łącznie z innymi odpadami pochodzącymi z gospodarstwa domowego.

Użytkownik jest zobowiązany do oddania go prowadzącym zbieranie zużytego sprzętu elektrycznego i elektronicznego. Prowadzący zbieranie, w tym lokalne punkty zbiórki, sklepy oraz gminne jednostki, tworzą odpowiedni system umożliwiający oddanie tego sprzętu.

Właściwe postępowanie ze zużyтым sprzętem elektrycznym i elektronicznym przyczynia się do uniknięcia szkodliwych dla zdrowia ludzi i środowiska naturalnego konsekwencji, wynikających z obecności składników niebezpiecznych oraz niewłaściwego składowania i przetwarzania takiego sprzętu.

Mamy nadzieję, że produkt przyniesie Państwu wiele satysfakcji.

**WE WOULD LIKE TO THANK YOU FOR CHOOSING ZELMER. WE WISH THE PRODUCT PERFORMS TO YOUR SATISFACTION AND PLEASURE.**

## **WARNING**

Please read the instructions for use carefully prior to using the product. store these in a safe place for future reference.

## **DESCRIPTION**

1. Water Inlet Cover
2. Water Tank
3. Steam selector
4. Steam Trigger
5. Temperature pilot lamp
6. Temperature Control Dial
7. Iron
8. Station
9. Iron lock
10. Interconnection Cord
11. Power Cord
12. Power cord storage
13. Anti-scale cartridge

## **SAFETY INSTRUCTIONS**

This appliance can be used by children aged from 8 years and above and persons with reduced physical, sensory or mental capabilities or lack of experience and knowledge if they have been given supervision or instruction concerning use of the appliance in a safe way and understand the hazards involved. Children shall not play with the appliance. Cleaning and user maintenance shall not be made by children without supervision.

If the supply cord is damaged it must be replaced by the manufacturer, its service agent or similarly qualified persons in order to avoid a hazard.

The iron must not be left unattended while it is connected to the supply mains.

The plug must be removed from the socket-outlet

before the water reservoir is filled with water.

The irons must be used and rested on a flat, stable surface

When placing the iron on its stand, ensure that the surface on which the stand is placed is stable.

The iron is not to be used if it has been dropped, if there are visible signs of damage or if it is leaking.

Keep the iron and its cord out of reach of children less than 8 years of age when it is energized or cooling down.

Instruction for the safe refilling of the water reservoir are given in filling the water tank section.



**CAUTION.** Hot surfaces. Surfaces are liable to get hot during use.

Before connecting the appliance to the mains, put the iron in the unlocked position. To block the iron, wait until the appliance has cooled down completely and has been unplugged from the mains.

## IMPORTANT WARNINGS

This appliance is designed for home use and should never be used for commercial or industrial use under any circumstances. Any incorrect use or improper handling of the product shall render the warranty null and void.

Prior to plugging in the product, check that your mains voltage is the same as the one indicated on the product label.

If you use one adaptor, make sure it can reach 16 A and is provided with earth socket

The mains connection cable must not be tangled or wrapped around the product during use.

Do not use the device, or connect and disconnect to supply mains with the hands and / or feet wet.

Do not pull on the connection cord in order to unplug it or use it as a handle

Do not direct steam at people and animals.

Do not place the appliance under the tap to fill the water tank, or immerse it in water or other liquids.

Unplug the product immediately from the mains in the event of any breakdown or damage and contact an Official Technical support service. In order to prevent any risk of danger, do not open the device. Only qualified technical personnel from the brand's Official Technical support service may carry out repairs or procedures on the device.

Proceed according to the conservation and cleaning section of this manual for cleaning.

**EUROGAMA SP. Z O. O.** disclaims all liability for damages that may occur to people, animals or objects, for the non-observance of these warnings.

## Before the first use

Before using the Steam Station, please ensure you read the user manual and understand all parts and features of the Steam Station. Be sure to remove any packaging material and labels before using for the first time.

In the first use they can break off odors or fumes that sent quickly. Do not spray for the first time on clothes and there may be traces of dirt on the soleplate.

### Water to be used

The device is designed for use with tap water. If the water in your area is hard or semi-hard use mix tap water with distilled or demineralized water purchased in stores, in the ratio 2:1 and 1:1 respectively (distilled water: tap water). Check with your water supplier to determine the type of water in your area. Never use 100% distilled or demineralized, rain water, softened water, scented water, water from other appliances such as refrigerators, air conditioners, dryers or other types of home water preparation water.

### Filling the Water Tank

Remove the water tank from the station and fill it through the water inlet cover. Do NOT fill over the MAX level indicator.

Make sure when placing it back to the station that it fits correctly.

## OPERATING INSTRUCTIONS

**NB: If it is the first time you have steam-ironed or if the product has not been used for some time, turn the temperature control to a steam ironing position and press the steam button continuously until steam comes out. This process can take a few minutes.**

Place the Steam Station on a firm level table, bench or ironing board.

Plug the unit into a power outlet and switch on at the power point.

Adjust the temperature dial in terms of choose the kind of fabrics that you want to iron.

Note: If you want to use the steam ironing, we suggest you to adjust the temperature dial on MAX.

When the iron operating light indicator goes out the device will be ready for use.

Note: During the whole operating time, the iron operating light indicator will go on and off in erratic intervals, this is normal.

To make the steam jet come out, select the steam position with the steam selector and press the steam trigger, and if you want to stop the steam release the steam trigger, in a few seconds steam will stop.

Select the steam setting by pressing and holding the steam button. The steam setting can be switched off at any time by releasing the steam button. Push the steam locker with continues steamer without pressing the steam button.

### Ironing Tips

Start with the fabrics to be ironed at a low temperature and finish with those that need higher temperatures.

For mixed fibre fabric, set the ironing temperature to a lower setting.

For woollen garments, press the steam trigger repeatedly over the garment without physically touching it with the iron.

For thicker fabrics, raise the iron temperature at MAX position.

## Ironing Guide Chart

Below is a guide on the temperature setting required for different types of fabric, along with the recommended iron method.

| Marking              | Material, for example                             |
|----------------------|---------------------------------------------------|
| . (1 dot)            | Acetate, elastane, polyamide, polypropylene       |
| . . (2 dots)         | Cupro, polyester, silk, triacetate, viscose, wool |
| . . . (3 dots) / MAX | Cotton, linen                                     |

### Vertical Steam Ironing

This feature allows you to smooth out creases in garments or drapery in a similar manner to a garment steamer. The high steam pressure of the Steam Station can provide bursts of steam while holding the iron vertically. For best results, utilise on delicate or light fabrics. Only direct steam at hanging garments in a safe area and ensure you always refer to garment manufacturer recommendations.

**WARNING:** DO NOT direct the steam onto a garment that is being worn or at any person.

## MAINTENANCE AND CLEANING

### Iron lock

The easy carry locker attached to the base unit can be used to transport the steam Station with ease. To do so, lift it in an upward motion until it clicks into position. Before using the Steam Station, the easy carry handle must be locked back into position against the base unit; press and hold the handle release button and carefully lower it back to place.

### Cleaning

Turn off the Steam Station and unplug at the power outlet.

Empty the water tank.

Regularly clean the ceramic soleplate with a damp, non-metallic washing pad.

Wipe the exterior of the Steam Station with a soft cloth.

Do NOT use abrasive cleaners, detergent or other chemicals to clean the Steam Station.

### Change anti-scale cartridge

Replace the water softening cartridge regularly. At moderate use (twice a week) and depending on the water hardness in your region the water softening anti-scale cartridge should be replaced every 3-6 months.

**Note:** Do not use the unit without the water softening cartridge!

1. Remove the water tank from the station.
2. Pull anti-calc cartridge upwards and remove it for changing. In order to remove it, firstly unscrew it and carefully take it out. Disconnect the hose from the cartridge and connect it to the new cartridge. Screw the new cartridge back to the water tank.

**Note:** Be careful - there can be water inside the cartridge body.

Install a new water-softening cartridge to its place.

## Troubleshooting Guide

Please consult troubleshooting table below for any issues you may face prior to contacting our support center.

| Problem                                                                                        | Possible cause                                                                                                   | Solution                                                                                  |
|------------------------------------------------------------------------------------------------|------------------------------------------------------------------------------------------------------------------|-------------------------------------------------------------------------------------------|
| Unit fails to heat up and steam. Power indicator light does not illuminate.                    | Unit is not plugged in.                                                                                          | Plug into electrical outlet.                                                              |
| Water runs out of the holes in the soleplate.                                                  | Water has condensed in the pipes because you are using for the first time or you have not used it for some time. | Press the steam trigger away from your ironing board until the iron produces steam.       |
|                                                                                                | The soleplate is not hot enough.                                                                                 | Wait until the iron soleplate is hot enough or increase the temperature of the soleplate. |
| White streaks come through the holes in the soleplate.                                         | The product has a build-up of scale because the anti-calc cartridge has not been changed regularly.              | Change the anti-calc cartridge                                                            |
| Brown streaks come through the holes in the soleplate and stain the linen.                     | You are using chemical descaling agents or additives in the water for ironing.                                   | Never add this type of product in the water tank or in the steam chamber.                 |
| The soleplate is dirty or brown and may stain the garment. The clothe sticks in the soleplate. | You are ironing at too high a temperature.                                                                       | Adjust the temperature dial to a lower heat setting.                                      |
| There is no steam or there is little steam.                                                    | The water tank is empty.                                                                                         | Fill the water tank.                                                                      |
|                                                                                                | The soleplate is not hot enough.                                                                                 | Wait until the iron soleplate is hot enough or increase the temperature of the soleplate  |

## ADVISE ON DISPOSAL



This product complies with European Directive 2012/19/EU on electrical and electronic devices, known as WEEE (Waste Electrical and Electronic Equipment), provides the legal framework applicable in the European Union for the disposal and reuse of waste electronic and electrical devices. Do not dispose of this product in the bin, instead going to the electrical and electronic waste collection centre closest to your home.

We hope that you will be satisfied with this product.

**WIR MÖCHTEN UNS BEI IHNEN BEDANKEN, DASS SIE SICH FÜR ZELMER ENTSCIEDEN HABEN. WIR HOFFEN, DASS DAS PRODUKT ZU IHRER ZUFRIEDENHEIT UND IHREM VERGNÜGEN FUNKTIONIERT.**

## **ACHTUNG**

Bitte lesen Sie die Gebrauchsanweisung vor der Anwendung des Produkts aufmerksam durch. Bewahren Sie diese zur späteren Einsichtnahme an einem sicheren Ort auf.

## **BESCHREIBUNG**

1. Wassereinfüllabdeckung
2. Wassertank
3. Dampfwahlschalter
4. Dampfauslöser
5. Temperatur-Kontrolleuchte
6. Temperaturwahlscheibe
7. Bügeln
8. Station
9. Bügelverschluss
10. Verbindungskabel
11. Netzkabel
12. Aufbewahrung des Netzkabels
13. Anti-Kalk-Kartusche

## **SICHERHEITSHINWEISE**

Dieses Gerät kann von Kindern ab 8 Jahren und von Personen mit eingeschränkten körperlichen, sensorischen oder geistigen Fähigkeiten oder mangelnden Erfahrungen und Kenntnissen benutzt werden, wenn sie beaufsichtigt werden oder in den sicheren Gebrauch des Gerätes eingewiesen wurden und die damit verbundenen Gefahren verstehen. Kinder dürfen nicht mit dem Gerät spielen. Die Reinigung und Wartung darf nicht von Kindern ohne Aufsicht durchgeführt werden.

Bei Beschädigung des Netzkabels muss dieses vom Hersteller, seinem Servicepartner oder ähnlich qualifizierten Personen ausgetauscht werden, um eine Gefährdung zu vermeiden.

Das Bügeleisen darf nicht unbeaufsichtigt bleiben,



solange es an das Stromnetz angeschlossen ist.

Der Stecker muss aus der Steckdose gezogen werden, bevor der Wasserbehälter mit Wasser befüllt wird.

Die Bügeleisen müssen auf einer flachen, stabilen Oberfläche verwendet und abgestellt werden

Wenn das Bügeleisen auf seinen Ständer gestellt wird, ist darauf zu achten, dass die Oberfläche, auf der der Ständer steht, stabil ist.

Das Bügeleisen darf nicht benutzt werden, wenn es fallen gelassen wurde, wenn es sichtbare Anzeichen von Schäden aufweist oder wenn es undicht ist.

Bewahren Sie das Bügeleisen und sein Kabel außerhalb der Reichweite von Kindern unter 8 Jahren auf, wenn es mit Strom versorgt wird oder es gerade abkühlt.

Anweisungen zur sicheren Auffüllung des Wasserbehälters befinden sich im Abschnitt zum Wassertank.



**VORSICHT.** Heiße Oberflächen. Die Oberflächen können bei der Anwendung heiß werden.

Bevor das Gerät an das Stromnetz angeschlossen wird, stellen Sie das Bügeleisen in die entspernte Position. Um das Bügeleisen zu blockieren, warten Sie ab, bis das Gerät komplett abgekühlt und vom Stromnetz getrennt ist.

## **WICHTIGE WARNHINWEISE**

Dieses Gerät ist für den Haushaltsgebrauch konzipiert und sollte unter keinen Umständen für den gewerblichen oder industriellen Gebrauch verwendet werden. Jede unsachgemäße Verwendung oder unsachgemäße Handhabung des Produkts führt zum Erlöschen der Garantie.

Überprüfen Sie vor dem Anschluss des Geräts, ob Ihre Netzspannung mit der auf dem Typenschild angegebenen übereinstimmt.

Falls Sie einen Adapter verwenden, stellen Sie sicher, dass er imstande ist, 16 A zu erreichen und dass er mit einer Schutzkontaktsteckdose ausgestattet ist.

Das Netzanschlusskabel darf während der Verwendung nicht verwickelt oder um das Produkt gewickelt werden.

Benutzen Sie das Gerät nicht, schließen Sie es nicht an und trennen Sie es nicht vom Stromnetz, wenn Sie nasse Hände und / oder Füße haben.

Ziehen Sie nicht am Netzkabel, um den Stecker zu ziehen, und verwenden Sie es nicht als Griff.

Dampf nicht auf Menschen und Tiere richten.

Stellen Sie das Gerät nicht unter den Wasserhahn, um den Wassertank zu befüllen, tauchen Sie es zudem nicht in Wasser oder andere Flüssigkeiten.

Trennen Sie das Produkt im Falle einer Panne oder Beschädigung sofort vom Stromnetz und wenden Sie sich an einen offiziellen technischen Kundendienst. Um Gefahren zu vermeiden, darf das Gerät nicht geöffnet werden. Nur qualifiziertes technisches Personal des offiziellen technischen Kundendienstes der Marke darf Reparaturen oder Eingriffe an dem Gerät durchführen.

Verfahren Sie bei der Reinigung entsprechend des Abschnitts bezüglich Konservierung und Reinigung in diesem Handbuch.

**EUROGAMA SP. Z O. O.** lehnt jede Haftung für Schäden ab, die an Menschen, Tieren oder Gegenständen entstehen könnten, falls diese Warnhinweise nicht beachtet werden.

## Vor dem ersten Gebrauch

Bevor Sie die Dampfstation benutzen, lesen Sie sich bitte die Bedienungsanleitung durch und verstehen Sie sämtliche Teile und Funktionen der Dampfstation. Stellen Sie sicher, das gesamte Verpackungsmaterial und Etiketten vor der ersten Anwendung zu entfernen.

Beim ersten Einsatz können Gerüche oder Dämpfe entstehen, die schnell entweichen. Sprühen Sie das erste Mal nicht auf Kleidungsstücke, da Spuren von Schmutz auf der Basisplatte vorhanden sein könnten.

## Zu verwendendes Wasser

Das Gerät ist für die Anwendung mit Leitungswasser ausgerichtet. Falls das Wasser in Ihrer Umgebung hart oder halbhart ist, vermischen Sie das Leitungswasser mit destilliertem oder entmineralisiertem Wasser, das Sie in Geschäften gekauft haben, im Verhältnis von 2:1 bzw. 1:1 (destilliertes Wasser: Leitungswasser). Prüfen Sie bei Ihrem Wasserversorger, um welche Art von Wasser es sich in Ihrer Umgebung handelt. Verwenden Sie nie 100 % destilliertes oder entmineralisiertes Wasser, Regenwasser, enthärtetes Wasser, Duftwasser, Wasser aus anderen Geräten wie Kühlschränken, Klimaanlage, Trocknern oder andere Arten von Haushaltswasser.

## Befüllung des Wassertanks

Entfernen Sie den Wassertank von der Station und befüllen Sie ihn durch die Wassereinfüllabdeckung. Befüllen Sie NICHT bis oberhalb der MAX-Füllstandsanzeige.

Achten Sie bei der Positionierung auf der Station darauf, dass es korrekt sitzt.

## BETRIEBSANWEISUNGEN

**ANM.: Falls Sie zum ersten Mal dampfbügeln oder falls das Produkt schon längere Zeit nicht verwendet wurde, stellen Sie den Temperaturregler auf eine Dampfbügelposition und drücken Sie den Dampfknopf kontinuierlich, bis Dampf herausaustritt. Dieser Vorgang kann ein paar Minuten dauern.**

Positionieren Sie die Dampfstation auf einen stabilen ebenen Tisch, einer Bank oder einem Bügelbrett.

Stecken Sie das Gerät in eine Steckdose und schalten Sie es ein.

Stellen Sie die Temperaturwahlscheibe derart ein, dass Sie die Art an Stoffen auswählen können, die Sie bügeln möchten.

Hinweis: Falls Sie dampfbügeln möchten, empfehlen wir Ihnen, die Temperaturwahlscheibe auf MAX einzustellen.

Wenn die Betriebsanzeige des Bügeleisens erlischt, ist das Gerät betriebsbereit.

Hinweis: Während der gesamten Betriebszeit leuchtet die Betriebsanzeige des Bügeleisens in unregelmäßigen Intervallen auf und erlischt, das ist normal.

Um den Dampfstrahl austreten zu lassen, wählen Sie die Dampfposition mithilfe des Dampfwahlschalters und drücken Sie den Dampfauslöser, und falls Sie die Freigabe des Dampfes stoppen möchten, wird der Dampf innerhalb weniger Sekunden gestoppt.

Wählen Sie die Dampfeinstellung, indem Sie die Dampftaste drücken und gedrückt halten. Die Dampfeinstellung lässt sich jederzeit durch Loslassen der Dampftaste ausschalten. Drücken Sie den Dampfverschluss mit kontinuierlichem Dämpfer, ohne die Dampftaste zu drücken.

### Bügeltipps

Beginnen Sie mit den auf niedriger Temperatur zu bügelnden Stoffen und bügeln Sie letztendlich die Stoffe, die höhere Temperaturen erfordern.

Im Falle von Mischgewebe stellen Sie die Bügeltemperatur auf eine niedrigere Einstellung.

Drücken Sie bei Wollkleidung den Dampfauslöser wiederholt über dem Kleidungsstück, ohne es mit dem Bügeleisen zu berühren.

Für dickere Stoffe erhöhen Sie die Bügeltemperatur auf MAX-Position.

### Tabelle als Bügelleitfaden

Im Folgenden finden Sie eine Anleitung zur Temperatureinstellung für unterschiedliche Stoffarten sowie die empfohlene Bügelmethode.

| Markierung           | Material, zum Beispiel                                   |
|----------------------|----------------------------------------------------------|
| . (1 Punkt)          | Acetat, Elastan, Polyamid, Polypropylen, usw.            |
| .. (2 Punkte)        | Cupro, Polyester, Seide, Triacetat, Viskose, Wolle, usw. |
| ... (3 Punkte) / MAX | Baumwolle, Leinen                                        |

### Vertikales Dampf bügeln

Mit dieser Funktion lassen sich Falten in Kleidungsstücken oder Stoffen ähnlich wie bei einem Kleidungsdampfer glätten. Der hohe Dampfdruck der Dampfstation kann zu Dampfstößen führen, während das Bügeleisen vertikal gehalten wird. Für beste Ergebnisse benutzen Sie es auf empfindlichen oder leichten Stoffen. Richten Sie Dampf nur auf hängende Kleidungsstücke in einer sicheren Umgebung und achten Sie darauf, sich jederzeit an die Empfehlungen des Kleidungsherstellers zu halten.

**ACHTUNG:** Richten Sie den Dampf NICHT auf ein Kleidungsstück, das gerade getragen wird, oder auf eine Person.

## WARTUNG UND REINIGUNG

### Bügelverschluss

Der an der Basiseinheit angebrachte, leichte Tragegriff lässt sich zum einfachen Transport der Dampfstation anwenden. Heben Sie ihn hierfür mit einer Aufwärtsbewegung an, bis er einrastet. Vor der Anwendung der Dampfstation muss der einfache Tragegriff wieder gegen die Basiseinheit verriegelt werden; drücken und halten Sie den Entriegelungsknopf des Griffs gedrückt und senken Sie ihn wieder vorsichtig ab.

## Reinigung

Schalten Sie die Dampfstation aus und ziehen Sie den Netzstecker aus der Steckdose.

Entleeren Sie den Wassertank.

Reinigen Sie die Keramik-Basisplatte in regelmäßigen Abständen mit einem feuchten, nichtmetallischen Waschpad.

Wischen Sie die Außenseite der Dampfstation mit einem weichen Tuch ab.

Verwenden Sie KEINE scheuernden Reiniger, Reinigungsmittel oder andere Chemikalien, um die Dampfstation zu reinigen.

## Anti-Kalk-Kartusche auswechseln

Tauschen Sie die Wasserenthärtungskartusche regelmäßig aus. Bei mäßiger Anwendung (zweimal pro Woche) und je nach Wasserhärte in Ihrer Umgebung sollte die Anti-Kalk-Kartusche zur Wasserenthärtung alle 3-6 Monate ausgetauscht werden.

**Hinweis:** Verwenden Sie das Gerät nicht ohne die Wasserenthärtungskartusche!

1. Entfernen Sie den Wassertank von der Station.

2. Ziehen Sie die Anti-Kalk-Kartusche nach oben und entfernen Sie diese, um sie auszutauschen. Um sie zu entfernen, schrauben Sie diese zuerst ab und nehmen sie vorsichtig heraus. Trennen Sie den Schlauch von der Kartusche und verbinden Sie ihn mit der neuen Kartusche. Schrauben Sie die neue Kartusche wieder in den Wassertank.

**Hinweis:** Gehen Sie vorsichtig vor - es könnte sich Wasser im Kartuschengehäuse befinden.

Bringen Sie eine neue Wasserenthärtungskartusche an ihrem Platz an.

## Leitfaden zur Fehlerbehebung

Bitte konsultieren Sie die nachfolgende Tabelle zur Fehlerbehebung für sämtliche Probleme, die Ihnen begegnen könnten, bevor Sie unser Support-Center kontaktieren.

| Problem                                                                                                                                          | Mögliche Ursachen                                                                                                         | Lösung                                                                                                              |
|--------------------------------------------------------------------------------------------------------------------------------------------------|---------------------------------------------------------------------------------------------------------------------------|---------------------------------------------------------------------------------------------------------------------|
| Das Gerät heizt sich nicht auf und produziert keinen Dampf. Die Betriebsanzeige leuchtet nicht auf.                                              | Das Gerät ist nicht eingesteckt.                                                                                          | In die Steckdose einstecken.                                                                                        |
| Wasser läuft aus den Löchern in der Basisplatte.                                                                                                 | Innerhalb der Rohre ist Wasser kondensiert, da Sie es zum ersten Mal anwenden oder eine längere Zeit nicht benutzt haben. | Drücken Sie den Dampfauslöser vom Bügelbrett weg, bis das Bügeleisen Dampf erzeugt.                                 |
|                                                                                                                                                  | Die Basisplatte ist nicht heiß genug.                                                                                     | Warten Sie ab, bis die Basisplatte des Bügeleisens heiß genug ist, oder erhöhen Sie die Temperatur der Basisplatte. |
| Weißer Streifen kommen aus den Löchern in der Basisplatte.                                                                                       | Das Produkt weist Kalkablagerungen auf, da die Anti-Kalk-Kartusche nicht regelmäßig ausgetauscht wurde.                   | Tauschen Sie die Anti-Kalk-Kartusche aus                                                                            |
| Braune Streifen kommen aus den Löchern in der Basisplatte und verfärben das Leinen.                                                              | Sie verwenden beim Bügeln chemische Entkalkungsmittel oder Zusatzstoffe im Wasser.                                        | Füllen Sie diese Art von Produkt nie in den Wassertank oder in die Dampfkammer.                                     |
| Die Basisplatte ist schmutzig oder braun und könnte Flecken auf dem Kleidungsstück hinterlassen. Die Kleidung bleibt in der Basisplatte stecken. | Sie bügeln bei zu hoher Temperatur.                                                                                       | Stellen Sie die Temperaturwahlscheibe auf eine niedrigere Temperatur ein.                                           |
| Es kommt kein oder nur wenig Dampf heraus.                                                                                                       | Der Wassertank ist leer.                                                                                                  | Befüllen Sie den Wassertank.                                                                                        |
|                                                                                                                                                  | Die Basisplatte ist nicht heiß genug.                                                                                     | Warten Sie ab, bis die Basisplatte des Bügeleisens heiß genug ist, oder erhöhen Sie die Temperatur der Basisplatte. |

## HINWEISE ZUR ENTSORGUNG



Dieses Produkt entspricht der europäischen Richtlinie 2012/19/EG über Elektro- und Elektronik-Altgeräte, bekannt als WEEE (Waste Electrical and Electronic Equipment), die den in der Europäischen Union geltenden Rechtsrahmen für die Entsorgung und Wiederverwendung von Elektro- und Elektronikaltgeräten schafft. Entsorgen Sie dieses Produkt nicht in der Mülltonne, sondern in der Elektro- und Elektronik-Abfallsammelstelle in der Nähe Ihres Hauses.

Wir hoffen, dass Sie mit diesem Produkt zufrieden sind.

**RÁDI BYCHOM VÁM PODĚKOVALI, ŽE JSTE SI VYBRALI SPOLEČNOST ZELMER. DOUFÁME, ŽE VÁM BUDE PRODUKT DOBŘE SLOUŽIT.**

## **VAROVÁNÍ**

Před použitím produktu si pozorně přečtěte návod k použití. Uložte jej na bezpečném místě pro budoucí použití.

## **POPIS**

1. Plnicí uzávěr nádrže
2. Vodní nádrž
3. Regulace napařování
4. Tlačítko parního rázu
5. Kontrolka teploty
6. Termoregulace
7. Žehlička
8. Podstavec pro žehličku
9. Bezpečnostní zámek
10. Propojovací kabel
11. Napájecí kabel
12. Skladování napájecího kabelu
13. Kazeta proti vodnímu kameni

## **BEZPEČNOSTNÍ POKYNY**

Spotřebič mohou používat děti od 8 let věku a osoby s omezenými fyzickými, smyslovými a mentálními schopnostmi nebo nedostatečnými zkušenostmi a znalostmi, pokud jsou pod dohledem nebo byly poučeny ohledně bezpečného použití spotřebiče a rozumí možným rizikům. Děti si se spotřebičem nesmějí hrát. Čištění a údržbu nesmějí provádět děti bez dohledu.

Pokud dojde k poškození přívodního kabelu, musí být vyměněn výrobcem nebo zástupcem servisu či podobně kvalifikovanou osobou, aby se eliminovalo nebezpečí.

Nikdy nenechávejte žehličku bez dozoru, pokud je připojena do elektrické sítě.

Před naplněním nádrže vodou, nesmí být zástrčka zapojena do elektrické sítě.

Žehličku používejte na rovném a stabilním povrchu

Při pokládání žehličky na stojan se ujistěte, že povrch, na kterém je stojan umístěn, je stabilní.

Nepoužívejte žehličku, pokud upadla nebo vykazuje viditelné známky poškození či pokud z ní vytéká voda.

Udržujte žehličku a její napájecí kabel mimo dosah dětí mladších 8 let, jakmile je připojena k elektrické síti nebo chladne.

Pokyny k bezpečnému doplňování vodní nádrže jsou uvedeny v části plnění vodní nádrže.



**POZOR.** Horký povrch. Během používání se povrch spotřebiče může zahřát.

Před připojením spotřebiče k elektrické síti odjistěte žehličku z podstavce. Chcete-li žehličku zajistit na podstavci, odpojte ji od elektrické sítě a počkejte, až zcela vychladne.

## DŮLEŽITÁ UPOZORNĚNÍ

Tento spotřebič je určen pro domácí použití a za žádných okolností by neměl být nikdy používán pro komerční nebo průmyslové použití. Nesprávné použití nebo nesprávné zacházení s produktem bude mít za následek neplatnost záruky.

Před zapojením produktu zkontrolujte, zda je síťové napětí stejné jako napětí uvedené na štítku produktu.

Pokud použijete prodlužovací kabel, dbejte na to, aby měl k dispozici dvoupólovou zástrčku 16 A s uzemněním

Během používání nesmí být síťový napájecí kabel zamotaný nebo omotaný kolem produktu.

Nepoužívejte zařízení ani jej nepřipojujte a neodpojujte od elektrické sítě mokřkýma rukama a / nebo nohama.

Netahejte za připojovací kabel spotřebiče, jestliže ho chcete odpojit od zásuvky elektrického proudu. Nepoužívejte kabel jako madlo.

Nesměřujte proud páry ve směru osob nebo zvířat.

Neumísťujte spotřebič pod kohoutek, abyste naplnili nádržku na vodu, ani jej neponořujte do vody nebo jiných tekutin.

V případě poruchy nebo poškození okamžitě odpojte produkt ze sítě a kontaktujte technickou podporu společnosti. Abyste předešli jakémukoli nebezpečí, zařízení neotevírejte. Opravy zařízení smí provádět pouze kvalifikovaný personál z oficiální technické podpory značky produktu.

Při čištění postupujte podle části o údržbě a čištění v tomto návodu.

**EUROGAMA SP.** Společnost **Z O. O.** se zřiká veškeré odpovědnosti za škody způsobené osobám, zvířatům nebo majetku v důsledku nedodržování těchto varování.



## Před prvním použitím

Před prvním použitím parní stanice si pečlivě přečtěte tento návod k použití a ujistěte se, že rozumíte všem funkcím přístroje. Před prvním použitím odstraňte veškerý obalový materiál a štítky.

Při prvním použití se mohou objevit pachy, které rychle zmizí. Poprvé spotřebič nepoužívejte ihned na oděvy, na žehlicí ploše mohou být stopy nečistot.

## Jakou použít vodu

Používejte pouze vodu z vodovodu. Pokud je vaše voda tvrdá nebo polotvrdá, smíchejte vodu z vodovodu s destilovanou nebo demineralizovanou vodou zakoupenou v obchodech v poměru 2:1 a 1:1 (destilovaná voda:voda z vodovodu). Typ vody zjistíte u vašeho dodavatele. Nikdy nepoužívejte 100% destilovanou nebo demineralizovanou, dešťovou vodu, změkčenou vodu, vonnou vodu, vodu z jiných spotřebičů, jako jsou ledničky, klimatizace, sušičky nebo jinak upravenou vodu.

## Plnění nádržky na vodu

Vyjměte nádrž na vodu z podstavce a naplňte ji vodou. Nepřekračujte maximální hladinu vody, která je naznačena ryskou.

Při umístění nádrže zpět do podstavce se ujistěte, že je na svém místě.

## PROVOZNÍ POKYNY

**Poznámka: Pokud používáte napařovací žehličku poprvé nebo jste produkt nepoužili delší dobu, nastavte termostat do pozice pro žehlení párou a opakovaně stiskněte tlačítko parního rázu, dokud nevidíte vycházet páru. Tento proces může trvat několik minut.**

Umístěte parní stanici na stabilní vodorovný stůl, lavici nebo žehlicí prkno.

Připojte jednotku do elektrické zásuvky a zapněte ji.

Podle druhu tkaniny, kterou chcete vyžehlit, nastavte termostat.

Poznámka: Pokud chcete použít žehlení párou, doporučujeme nastavit termostat na MAX.

Jakmile kontrolka provozu zhasne, žehlička je připravena k použití.

Poznámka: Po celou dobu používání bude kontrolka provozu žehličky v nepravidelných intervalech problikávat, což je normální.

Chcete-li aktivovat funkci parního rázu, vyberte pomocí regulátoru napařování pozici pára a stiskněte tlačítko parního rázu. Pokud chcete páru zastavit, uvolněte tlačítko parního rázu a pára během několika sekund přestane vycházet.

Vyberte nastavení páry stisknutím a podržením tlačítka ovládání páry. Nastavení páry lze kdykoli vypnout uvolněním tlačítka ovládání páry. Uzamkněte tlačítko přesunutím aretace směrem dolů, čímž nebude nutné při napařování držet tlačítko ovládání páry stisknuté.

### Tipy pro kvalitní žehlení

Začněte s žehlením prádla, které vyžaduje nejnižší teplotu a pokračujte k druhům tkanin, které vyžadují vyšší teplotu.

Při žehlení směsovcých tkanin nastavte termostat na nejnižší teplotu.

U viněných oděvů opakovaně stiskněte tlačítko parního rázu, aniž byste se látky žehličkou fyzicky dotýkali.

U silnějších tkanin nastavte termostat na maximální teplotu.

## Průvodce žehlením

Níže je uveden průvodce nastavením teploty pro různé typy tkanin spolu s doporučenou metodou žehlení.

| Označení              | Materiál, například                                 |
|-----------------------|-----------------------------------------------------|
| . (1 tečka)           | Acetát, elastan, polyamid, polypropylen             |
| . . (2 tečky)         | Cupro, polyester, hedvábí, triacetát, viskóza, vlna |
| . . . (3 tečky) / MAX | Bavlna, len                                         |

### Vertikální žehlení párou

Tato funkce umožňuje vyhladit záhyby na oděvech nebo závěsech podobným způsobem jako napařovač oděvů. Držte žehličku ve svislé poloze, vysoký tlak vyvinutý v parní stanici vygeneruje silný proud. Nejlepších výsledků dosáhnete při použití na jemné nebo tenké textilie. Proud páry směřujte pouze na zavěšený oděv na bezpečném místě a vždy dbejte doporučení výrobce oděvů.

**VAROVÁNÍ:** NESMĚŘUJTE proud páry na oděv, který má někdo na sobě nebo na osoby.

## ÚDRŽBA A ČIŠTĚNÍ

### Bezpečnostní zámek

Přístroj je vybaven bezpečným zámkem pro snadné přenášení, který žehličku uzamkne k základně. Chcete-li žehličku uzamknout k základně, zvedněte ji směrem nahoru, dokud nezaklapne na své místo. Před použitím parní stanice musí být madlo pro snadné přenášení zajištěno v poloze proti základní jednotce; stiskněte a podržte uvolňovací tlačítko madla a opatrně jej spusťte zpět na místo.

### Čištění

Vypněte parní stanici a odpojte ji od elektrické zásuvky.

Vyprázdňte nádrž na vodu.

Keramicou žehlicí plochu pravidelně čistěte navlhčenou nekovovou mycí houbou.

Vnější část parní stanice otřete měkkým hadříkem.

K čištění parní stanice **NEPOUŽÍVEJTE** abrazivní čisticí prostředky, detergenty ani jiné chemikálie.

### Výměna kazety proti vodnímu kameni

Vyměňujte kazetu proti vodnímu kameni pravidelně. Při standardním používání (dvakrát týdně) a v závislosti na úrovni tvrdosti vaší vody doporučujeme kazetu vyměňovat jednou za 3 až 6 měsíců.

**Poznámka:** Nepoužívejte jednotku kazety proti vodnímu kameni!

1. Vyjměte vodní nádrž ze stanice.

2. Vytáhněte kazetu proti vodnímu kameni směrem nahoru a vyměňte ji. Pokud chcete kazetu odstranit, nejprve ji vyšroubujte a opatrně vyjměte. Odpojte hadici od kazety a připojte ji k nové kazetě. Zašroubujte novou kazetu zpět do vodní nádrže.

**Poznámka:** Budte opatrní - uvnitř těla kazety se může nacházet voda.

Nainstalujte novou kazetu na k tomu určené místo.

## Řešení problémů

Než se obrátíte na naše středisko podpory, prostudujte si níže uvedenou tabulku, která je věnována řešení problémů.

| Problém                                                                                                       | Možná příčina                                                                                       | Řešení                                                                                                      |
|---------------------------------------------------------------------------------------------------------------|-----------------------------------------------------------------------------------------------------|-------------------------------------------------------------------------------------------------------------|
| Jednotka se nezahřívá a neprodukuje páru. Kontrolka napájení nesvítí.                                         | Jednotka není zapojena.                                                                             | Zapojte ji do elektrické zásuvky.                                                                           |
| Z otvorů v žehlicí ploše vytéká voda.                                                                         | Voda zkondenzovala v potrubí, protože používáte páru poprvé nebo jste ji delší dobu nepoužívali.    | Stiskněte tlačítko parního rázu a žehličku přitom držte mimo žehlicí prkno. Počkejte, až začne vydávat páru |
|                                                                                                               | Žehlicí plocha není dostatečně horká.                                                               | Počkejte, až bude žehlicí plocha dostatečně horká, nebo zvýšte teplotu žehlicí plochy.                      |
| V otvorech žehlicí plochy se objevují bílé skvrny.                                                            | V žehliče se utvořil vodní kámen, protože kazeta proti vodnímu kameni nebyla pravidelně vyměňována. | Vyměňte kazetu proti vodnímu kameni                                                                         |
| V otvorech žehlicí plochy se objevují hnědé skvrny a špiní prádlo.                                            | Používáte chemické prostředky proti tvorbě vodního kamene nebo přísady do vody pro žehlení.         | Do vodní nádrže nikdy nepřidávejte žádné přísady.                                                           |
| Na žehlicí desce jsou nečistoty nebo je zahnědlá a může špinit prádlo. Na žehlicí plochu se přichytává látka. | Žehlíte při příliš vysoké teplotě.                                                                  | Nastavte termostat na nižší teplotu.                                                                        |
| Není pára nebo je jí nedostatek.                                                                              | Nádrž na vodu je prázdná.                                                                           | Naplňte nádrž na vodu.                                                                                      |
|                                                                                                               | Žehlicí plocha není dostatečně horká.                                                               | Počkejte, až bude žehlicí plocha dostatečně horká, nebo zvýšte teplotu žehlicí plochy.                      |

## JAK PRODUKT ZKLIKVIDOVAT



Tento produkt je v souladu se směrnicí Evropského parlamentu a Rady 2012/19/EU o elektrických a elektronických zařízeních známých jako WEEE (Odpadní elektrická a elektronická zařízení), zavádí právní rámec platný v Evropské unii pro likvidaci a opětovné použití odpadních elektronických a elektrických zařízení. Tento produkt nevyhazujte do koše, ale odevzdejte ho do sběrného dvora, který je nejbližší k vašemu bydlišti.

Doufáme, že budete s tímto produktem spokojeni.

**ĎAKUJEME, ŽE STE SI VYBRALI ZNAČKU ZELMER. VERÍME, ŽE VÁM NÁŠ VÝROBOK PRINESIE VEĽA RADOSTI A BUDETE S NÍM SPOKOJNÍ.**

## **UPOZORNENIE**

Pred použitím výrobku si pozorne prečítajte tieto pokyny. Návod na použitie si uschovajte na bezpečnom mieste pre budúcu potrebu.

## **POPIS**

1. Kryt plniaceho otvoru na vodu
2. Nádržka na vodu
3. Regulátor pary
4. Tlačidlo parného rázu
5. Svetelná kontrolka teploty
6. Količko regulácie teploty
7. Žehlička
8. Stanica
9. Zámok žehličky
10. Spojovací kábel
11. Napájací kábel
12. Odkladací priestor na napájací kábel
13. Filter proti tvorbe vodného kameňa

## **BEZPEČNOSTNÉ POKYNY**

Tento spotrebič môžu používať deti vo veku od 8 rokov a osoby so zníženými fyzickými, zmyslovými alebo mentálnymi schopnosťami, alebo nedostatkom skúseností a vedomostí, ak sú pod dohľadom, alebo boli poučené o používaní spotrebiča bezpečným spôsobom a porozumeli príslušným nebezpečenstvám. Deti sa so spotrebičom nesmú hrať. Deti bez dohľadu nesmú spotrebič čistiť, ani vykonávať údržbu.

Ak je napájací kábel poškodený, musí ho vymeniť výrobca, jeho servisný zástupca alebo podobne vyškolená osoba, aby sa predišlo nebezpečenstvu.

Keď je žehlička pripojená k elektrickej sieti, nenechávajte ju bez dozoru.

Pred plnením nádržky na vodu je nutné vytiahnuť zástrčku z elektrickej zásuvky.

Žehliaca a odkladacia plocha pre žehličku musí byť rovná a stabilná.

Pri ukladaní žehličky do stojana sa uistite, že plocha, na ktorej je stojan umiestnený, je stabilná.

Žehličku nepoužívajte, ak vám spadla, sú na nej viditeľné známky poškodenia alebo ak z nej uniká voda.

Žehličku a jej napájací kábel uchovávajte mimo dosahu detí mladších ako 8 rokov, predovšetkým, keď je pripojená do elektrickej zásuvky alebo ak práve chladne.

Pokyny na bezpečné plnenie nádržky na vodu sú uvedené v časti „Plnenie nádržky na vodu“.



**POZOR.** Horúce povrchy. Povrchové plochy môžu byť pri používaní horúce.

Pred pripojením spotrebiča k elektrickej sieti dajte žehličku do odblokovanej polohy. Ak chcete žehličku zablokovať, počkajte kým úplne vychladne a odpojte ju z elektrickej siete.

## DÔLEŽITÉ UPOZORNENIA

Tento spotrebič je navrhnutý na použitie v domácnosti a za žiadnych okolností ho nikdy nepoužívajte na komerčné alebo priemyselné účely. Akékoľvek nesprávne použitie alebo nesprávne zaobchádzanie s výrobkom má za následok stratu platnosti záruky.

Pred zapojením výrobku skontrolujte, či je vaše sieťové napätie rovnaké ako napätie uvedené na výrobnom štítku.

Ak používate adaptér, uistite sa, že môže dosiahnuť 16 A a je vybavený uzemnenou zástrčkou.

Hlavný napájací kábel nesmie byť počas použitia pokrútený alebo omotaný okolo výrobku.

Zariadenie nepoužívajte, ani ho nepripájajte a neodpájajte z elektrickej siete, ak máte mokré ruky alebo nohy.

Neodpájajte spotrebič zo sieťovej zásuvky ťahom za napájací kábel, ani ho nepoužívajte ako rukoväť. Nesmerujte paru na ľudí ani na zvieratá.

Pri plnení nádržky na vodu prístroj neumiestňujte pod vodovodný kohútik, ani ho neponárajte do vody alebo iných tekutín.

V prípade poruchy alebo poškodenia okamžite odpojte výrobok z elektrickej siete a kontaktujte oficiálnu technickú podporu. Zariadenie neotvárajte, aby ste predišli akémukoľvek nebezpečenstvu. Opravy alebo zásahy na zariadení môžu vykonávať iba kvalifikovaní technici z oficiálnej technickej podpory značky.

Pri čistení postupujte v súlade s časťou o údržbe a čistení v tejto príručke.

Spoločnosť **EUROGAMA SP. Z O. O.** sa zrieka akejkoľvek zodpovednosti za škody, ktoré môžu vzniknúť ľuďom, zvieratám alebo predmetom v dôsledku nedodržania týchto upozornení.

## Pred prvým použitím

Pred použitím parného generátora si prečítajte príručku pre používateľa a oboznámte sa so všetkými súčasťami a funkciami parného generátora. Pred prvým použitím odstráňte všetky obaly a štítky.

Pri prvom použití sa z prístroja môžu uvoľniť pachy alebo výpary, ktoré sa však rýchlo stratia. Pri prvom použití nekropte odev, pretože na žehliacej ploche môžu byť stopy nečistôt.

## Akú vodu treba používať

Žehlička je určená na použitie s vodou z vodovodu. Ak je voda vo vašej oblasti tvrdá alebo polotvrdá, zmiešajte vodu z vodovodu s destilovanou alebo demineralizovanou vodou, ktorú dostanete kúpiť v obchode, a to v pomere 2:1 resp. 1:1 (destilovaná voda:voda z vodovodu). Overte si u svojho dodávateľa vody, aký typ vody je vo vašej oblasti. V žiadnom prípade nepoužívajte 100 % destilovanú alebo demineralizovanú vodu, dažďovú vodu, mäččenú vodu, parfumovanú vodu, vodu z iných spotrebičov, napríklad z chladničiek, klimatizačných jednotiek, sušičiek, alebo vodu z iných zariadení na úpravu vody pre domácnosti.

## Plnenie nádržky na vodu

Nádržku na vodu vyberte zo stanice a cez plniaci otvor ju naplňte vodou. **NENAPÍŇAJTE** viac, ako je ryska **MAXIMÁLNEHO** naplnenia.

Pri vkladaní nádržky na vodu späť do stanice sa uistite, že správne zapadla na svoje miesto.

## NÁVOD NA OBSLUHU

**Poznámka: Ak používate parnú žehličku po prvý raz alebo ak ste výrobok nepoužívali dlhší čas, koliesko regulácie teploty nastavte do polohy pre žehlenie s parou, stlačte tlačidlo parného rázu a podržte ho stlačené, kým zo žehličky nezačne vychádzať para. Tento proces môže trvať niekoľko minút.**

Parný generátor položte na pevný rovný stôl, lavicu alebo žehliacu dosku.

Spotrebič pripojte k elektrickej zásuvke a zapnite prívod napätia.

Koliesko regulácie teploty nastavte do polohy podľa typu textílie, ktorú chcete ožehliť.

Poznámka: Ak chcete použiť funkciu žehlenia s parou, odporúčame nastaviť koliesko regulácie teploty do maximálnej polohy.

Keď svetelná kontrolka prevádzky zhasne, žehlička je pripravená na použitie.

Poznámka: Počas používania žehličky sa svetelná kontrolka prevádzky bude v nepravidelných intervaloch zapínať a vypínať – to je normálny jav.

Ak chcete použiť prúd pary, regulátor pary nastavte do polohy pre naparovanie a stlačte tlačidlo parného rázu. Ak chcete prúd pary zastaviť, pustíte tlačidlo parného rázu a prúd pary sa do niekoľkých sekúnd zastaví.

Funkciu naparovania môžete aktivovať stlačením a podržaním tlačidla naparovania. Funkciu naparovania môžete kedykoľvek vypnúť tak, že pustíte tlačidlo naparovania. Ak chcete použiť funkciu kontinuálneho naparovania bez toho, aby ste museli neustále držať stlačené tlačidlo naparovania, stlačte záмок pary.

### Tipy pre žehlenie

Začnite textíliami, ktoré je potrebné žehliť pri nízkej teplote, a na záver ožehliť odevy, ktoré si vyžadujú vyššiu teplotu.

Na žehlenie zmesových tkanín nastavte nižšiu teplotu.

Odevy z vlny žehlíte tak, že budete opakovane stláčať tlačidlo parného rázu, pričom žehličku budete držať nad odevom bez toho, aby ste sa ňou dotkli odevu.

Na žehlenie hrubších tkanín zvýšte teplotu žehlenia na maximum.

### Tabuľka s odporúčanými nastaveniami pre žehlenie

Nižšie uvádzame odporúčané nastavenia teploty pre rôzne druhy tkanín, ako aj odporúčané metódy žehlenia.

| Označenie            | Materiál (príklad)                                 |
|----------------------|----------------------------------------------------|
| . (1 bodka)          | Acetát, elastan, polyamid, polypropylén            |
| . . (2 bodky)        | Cupro, polyester, hodváb, triacetát, viskóza, vlna |
| . . . (3 bodky)/MAX. | Bavlna, ľan                                        |

### Žehlenie s parou vo zvislej polohe

Táto funkcia umožňuje žehliť záhyby na odevoch alebo závesoch podobným spôsobom ako pri použití naparovača odevov. Parný generátor má funkciu vyvíjania pary pod vysokým tlakom, vďaka ktorej dokáže vyvíjať parné rázy pri držaní žehličky vo zvislej polohe. Najlepšie výsledky dosiahnete pri žehlení jemných a ľahkých tkanín. Paru smerujte len na odevy zavesené na bezpečnom mieste a dbajte na to, aby ste vždy dodržiavali odporúčania výrobcu odevu.

**UPOZORNENIE:** Paru v ŽIADNOM PRÍPADE nesmerujte na odev, ktorý má niekto oblečený.

## ÚDRŽBA A ČISTENIE

### Zámok žehličky

Pre pohodlnejšie prenášanie parného generátora môžete použiť zámok pre jednoduché prenášanie, ktorý sa nachádza na základnej jednotke. Stačí, ak zámok nadvihnete tak, aby zacvakol do zaistenej polohy. Pred použitím parného generátora je rukoväť pre jednoduché prenášanie nutné vrátiť do zaistenej polohy na základnej jednotke; stlačte uvoľňovacie tlačidlo rukoväte, podržte ho stlačené a zároveň opatrne sklopte rukoväť späť na jej miesto.

### Čistenie

Parný generátor vypnite a odpojte ho z elektrickej zásuvky.

Vyprázdňte nádržku na vodu.

Keramickú žehliacu plochu pravidelne čistite navlhčenou nekovovou hubkou na umývanie riadu.

Vonkajší povrch parného generátora utrite jemnou handričkou.

Na čistenie parného generátora NEPOUŽÍVAJTE abrazívne čistiace prostriedky, detergenty a iné chemikálie.

### Výmena filtra proti tvorbe vodného kameňa

Pravidelne vymieňajte filter na zmäkčovanie vody. Pri stredne intenzívnom používaní (dvakrát týždenne) a podľa tvrdosti vody vo vašej oblasti je filter proti tvorbe vodného kameňa a na zmäkčenie vody potrebné meniť každých 3 – 6 mesiacov.

**Poznámka:** Parný generátor nepoužívajte bez filtra na zmäkčovanie vody!

1. Nádržku na vodu vyberte zo stanice.

2. Filter proti tvorbe vodného kameňa potiahnite smerom hore a vyberte ho, aby ste ho mohli vymeniť za nový. Filter vyberiete tak, že ho najprv odskrutkujete a potom opatrne vytiahnete von. Z filtra odpojte hadičku a pripojte ju k novému filteru. Nový filter naskrutkujte do nádržky na vodu.

**Poznámka:** Dávajte pozor – vo vnútri filtra môže byť voda.

Namiesto pôvodného filtra namontujte nový filter na zmäkčovanie vody.



## Spríevodca pre riešenie problémov

V prípade akýchkoľvek problémov, s ktorými sa môžete stretnúť, si najskôr preštudujte nižšie uvedenú tabuľku a následne kontaktujte naše centrum technickej podpory.

| Problém                                                                                              | Možná príčina                                                                                                         | Riešenie                                                                                                                     |
|------------------------------------------------------------------------------------------------------|-----------------------------------------------------------------------------------------------------------------------|------------------------------------------------------------------------------------------------------------------------------|
| Jednotka sa neohrieva a nevytvára paru. Svetelná kontrolka napájania nesvieti.                       | Jednotka nie je pripojená k elektrickej sieti.                                                                        | Zapojte ju do elektrickej zásuvky.                                                                                           |
| Cez otvory v žehliacej ploche vyteká voda.                                                           | V kanálikoch skondenzovala voda, pretože žehličku používate prvýkrát alebo ste ju dlhší čas nepoužívali.              | Stlačte a podržte tlačidlo parného rázu, kým zo žehličky nezačne vychádzať para. Žehličku pritom držte mimo žehliacej dosky. |
|                                                                                                      | Žehliaca plocha nie je dostatočne horúca.                                                                             | Počkajte, kým sa žehliaca plocha zohreje na dostatočnú teplotu, alebo zvýšte teplotu pomocou kolieska regulácie teploty.     |
| Cez otvory v žehliacej ploche vychádzajú biele úlomky.                                               | V spotrebiči sa vytvoril vodný kameň, pretože ste pravidelne nevyčistili filter proti vodnému kameňu.                 | Vymeňte filter proti tvorbe vodného kameňa.                                                                                  |
| Cez otvory v žehliacej ploche vychádzajú hnedasté čiastočky, ktoré znečisťujú bielizeň.              | Do vody, ktorú ste použili na žehlenie, ste pridali chemické látky na odstraňovanie vodného kameňa alebo iné prísady. | Nikdy nepridávajte podobné produkty do nádržky na vodu alebo do parnej komory.                                               |
| Žehliaca plocha je znečistená alebo hnedá a môže znečistiť odev. Na žehliacu plochu sa lepí tkanina. | Žehlíte pri príliš vysokej teplote.                                                                                   | Koliesko regulácie teploty nastavte na nižšiu teplotu.                                                                       |
| Žehlička nevytvára paru alebo iba malé množstvo pary.                                                | Nádržka na vodu je prázdna.                                                                                           | Naplňte nádržku na vodu.                                                                                                     |
|                                                                                                      | Žehliaca plocha nie je dostatočne horúca.                                                                             | Počkajte, kým sa žehliaca plocha zohreje na dostatočnú teplotu, alebo zvýšte teplotu pomocou kolieska regulácie teploty.     |

## ODPORÚČANIE K LIKVIDÁCII



Tento výrobok je v súlade s európskou smernicou 2012/19/EÚ o odpade z elektrických a elektronických zariadení (OEEZ), ktorá vymedzuje právny rámec platný v Európskej únii, čo sa týka likvidácie a opätovného použitia odpadu z elektronických a elektrických zariadení. Tento výrobok nevyhadzujte do koša, ale ho zaneste do najbližšieho zberného strediska pre elektrický a elektronický odpad.

Veríme, že budete s týmto výrobkom spokojní.

**KÖSZÖNJÜK, HOGY A ZELMERT VÁLASZTOTTA! BÍZUNK BENNE, HOGY A TERMÉK AZ ELVÁRÁSAINAK MEGFELELŐEN TELJESÍT, ÉS SOK ÖRÖMÉT LELEI BENNE.**

## **FIGYELMEZTETÉS**

A termék használatának megkezdése előtt olvassa el figyelmesen a használati utasítást, majd tegye el biztonságos helyre későbbi használatra.

## **MEGNEVEZÉS**

1. Vízbemenet fedele
2. Víztartály
3. Gőzváltó
4. Gőzadagoló kar
5. Hőmérséklet-visszajelző
6. Hőmérséklet-szabályozó tárcsa
7. Vasaló
8. Állomás
9. Vasaló retesz
10. Összekötő kábel
11. Tápkábel
12. Tápkábel tároló
13. Vízlágyító patron

## **BIZTONSÁGI UTASÍTÁSOK**

A berendezést gyermekek (8 éves kortól) és csökkent fizikai, érzékszervi vagy szellemi képességű személyek, valamint a megfelelő tapasztalattal vagy ismeretekkel nem rendelkező személyek is használhatják, amennyiben felügyelet alatt teszik ezt, vagy amennyiben utasításokat kaptak a berendezés biztonságos használatára vonatkozóan és tájékoztatták őket a berendezéssel kapcsolatos veszélyekről. Gondoskodjon róla, hogy a gyerekek ne játszanak a berendezéssel. Gyermekek csak felnőtt felügyelete mellett végezhetnek tisztítást és felhasználói karbantartást a berendezésen.

A balesetveszély elkerülése érdekében a sérült tápkábel cseréjét bízza a gyártóra, a gyártó szervizmunkatársára vagy más szakemberre.

A vasalót nem szabad őrizetlenül hagyni, amikor

csatlakoztatva van a hálózathoz.

A víztartály feltöltése előtt a dugaszát ki kell húzni az aljzathból.

A vasalót vízszintes, stabil felületen kell használni és tartani.

Ha a vasalót az állványára helyezi, gondoskodjon róla, hogy az állvány stabil felületen álljon.

A vasalót tilos használni, ha leesett, láthatóan károsodott vagy szivárog.

Ügyeljen rá, hogy ne nyúlhasson 8 évnél fiatalabb gyermek a vasalóhoz és a kábeléhez, ha az áram alatt vagy még hűl.

A víztartály biztonságos feltöltését a víztartállyal foglalkozó rész ismerteti.



**VIGYÁZAT!** Forró felületek. A felületek használat közben felforrósodhatnak.

Mielőtt a készüléket csatlakoztatná az aljzathoz, oldja ki a vasalót. A vasaló rögzítése előtt várja meg, amíg a készülék teljesen lehűl, majd húzza ki az aljzathból.

## FONTOS FIGYELMEZTETÉSEK

A berendezés otthoni használatra lett tervezve. Kereskedelmi és ipari használata tilos! A termék nem rendeltetészerű használata vagy nem megfelelő kezelése a garancia elvesztésével jár.

A termék hálózathoz csatlakoztatása előtt ellenőrizze, hogy a hálózati feszültség megfelel-e a termék címkején feltüntetett értékeknek.

Átalakító használata esetén ügyeljen rá, hogy az legalább 16 A terhelhetőségű és földelt legyen.

Ügyeljen rá, hogy használat közben ne tekeredjen a tápkábel a termék köré.

Ne használja a készüléket, illetve ne csatlakoztassa aljzathoz vagy húzza ki onnan, ha nedves a keze és/vagy vizes helyen áll mezítláb.

A dugasznál fogva húzza ki a tápkábelt.

Ne irányítsa a gőzt másokra vagy állatokra.

Ne helyezze csap alá a berendezést, valamint ne merítse vízbe vagy más folyadékba a víztartály feltöltése céljából.

A termék meghibásodása vagy sérülése esetén azonnal húzza ki a tápkábelt, és forduljon szakemberhez. A veszélyek elkerülése érdekében ne nyissa fel a készüléket. Kizárólag a gyártó

hivatalos szervizmunkatársai végezhetnek javításokat vagy egyéb eljárásokat a készüléken.

A tisztítással kapcsolatban kövesse a jelen kézikönyv tisztításra és karbantartásra vonatkozó részében található utasításokat.

**Az EUROGAMA SP. A Z O. O.** nem vállal felelősséget a személyi sérülésekért és vagyoni károkért, amennyiben azok a jelen figyelmeztetések figyelmen kívül hagyásából erednek.

## Az első használat előtt

A gőzállomás használata előtt feltétlenül olvassa el a kezelési utasítást, és ismerje meg annak összes alkatrészét és funkcióját. Az első használat előtt feltétlenül távolítson el róla minden csomagolóanyagot.

Az első használat előtt a terméknek jellegzetes szaga lehet, ez azonban gyorsan elmúlik. Az első alkalommal ne a ruhákra permetezzen, mert a talplemez koszos lehet.

## A használandó víz

A készülék csapvízzel való használatra készült. Ha a használati helyen kemény vagy félkemény a víz, keverje a csapvizet boltban kapható desztillált vagy ioncserélt vízzel 2:1 vagy 1:1 arányban (desztillált víz:csapvíz). Érdeklődjön meg a vízműveknél, hogy milyen keménységű a víz az adott használati helyen. Ne használjon 100%-ban desztillált vagy ioncserélt vizet, esővizet, lágyított vizet, illatosított vizet, más készülékekből, például hűtőszekrényből vagy légkondicionáló rendszerből, szárítóból származó vagy egyéb otthon előkészített vizet.

## A víztartály feltöltése

Távolítsa el a víztartályt az állomásról és töltsen fel a vízbemeneten keresztül. NE töltsen a tartályt a MAX szintjelzés fölé!

Amikor visszahelyezi az állomásra, ellenőrizze a tartály megfelelő illeszkedését.

# HASZNÁLATI UTASÍTÁS

**Megjegyzés: Ha első ízben vasal gőzzel vagy a terméket már régóta nem használta, fordítsa a hőmérséklet szabályozót gőzvasalás helyzetbe, majd nyomja addig a gőzölés gombot, amíg áramlani nem kezd a gőz. Ez az eljárás pár percig is eltarthat.**

Helyezze a gőzállomást vízszintes, stabil felületű asztalra, padra vagy vasalódeszkára.

Csatlakoztassa hálózati aljzathoz, majd kapcsolja be.

A hőmérséklet-szabályozó tárcsát a vasalni kívánt anyagnak megfelelően állítsa be.

Megjegyzés: Ha a gőzöléses vasalást használná, a hőmérséklet-szabályozó tárcsát a MAX fokozatra célszerű állítani.

Amikor a vasaló üzemi visszajelzője kialszik, a készülék készen áll a használatra.

Megjegyzés: A vasaló üzemi visszajelzője a használat során szabálytalan időközönként ki- és bekapcsol, ami nem rendellenesség.

A gőzsugár használatához válassza ki a gőzválasztón a gőzölés helyzetet és nyomja meg a gőzadagoló kart. A gőz kibocsátás befejezéséhez engedje el a gőzadagoló kart, és a gőzölés pár másodperc múlva leáll.

A gőzölés kiválasztásához nyomja meg hosszan a gőzölés gombot. A gőzölés a gőzölés gombot felengedve bármikor kikapcsolható. A gőzölés reteszt megnyomva a gomb nyomva tartása nélkül is használhatja a gőzölés funkciót.

### Vasalási tippek

Kezdje a vasalást az alacsonyabb hőmérsékletet igénylő anyagokkal, és fejezze be azokkal, amelyek forróbb vasalót igényelnek.

Vegyes szövetnél állítsa az alacsonyabb értékre a vasalási hőmérsékletet.

Gyapjú esetén nyomja meg többször a gőzadagoló kart a ruhaanyag fölött elhaladva a vasalóval anélkül, hogy a vasaló hozzáérne.

Vastagabb szövet esetén állítsa MAX értékre a hőmérsékletet.

## Táblázatos vasalási útmutató

Az alábbi útmutató a különféle szövetekhez szükséges hőmérsékleti értékeket mutatja be az ajánlott vasalási módszerrel együtt.

| Jejlélés          | Anyag, például                                        |
|-------------------|-------------------------------------------------------|
| . (1 pötty)       | Acetát, elasztán, poliamid, polipropilén              |
| . . (2 pötty)     | Cupro, poliészter, selyem, triacetát, viszkóz, gyapjú |
| ... (3 pötty)/MAX | Pamut, len                                            |

## Gőzölős vasalás függőlegesen

A funkció a ruhagőzölőkhöz hasonlóan teszi lehetővé a gyűrődések kisimítását ruházaton, függönyökön. A gőzállomás nagy gőznyomása jóvoltából a vasaló függőlegesen tartva is képes gőzsugarat kibocsátani. A legjobb eredmény érdekében használja finom, könnyű szöveteken. A gőzsugarat csak biztonságos helyen irányítsa a lógó ruhára, és mindig tartsa be a ruházat gyártójának javaslatait.

**FIGYELMEZTETÉS:** NE irányítsa a gőzsugarat olyan ruhára, amelyet épp visel valaki!

# KARBANTARTÁS ÉS TISZTÍTÁS

## Vasaló retesz

Az alapegységhez rögzített fogantyú rész megkönnyíti a gőzállomás szállítását. A használathoz hajtja fel kattanásig. A gőzállomás használatához a szállítást megkönnyítő fogantyút vissza kell hajtani az alapegységre; a fogantyút kioldó gombot nyomva tartva hajtja vissza óvatosan a fogantyút a helyére.

## Tisztítás

Kapcsolja ki a gőzállomást és húzza ki a hálózati aljzatból.

Ürítse ki a víztartályt.

Tisztítsa meg rendszeresen a kerámia talplemezt nedves, nem fémes mosópárnával.

Törölgesse le a gőzállomás külső felületét puha törülközővel.

NE használjon csiszoló hatású tisztítószert, oldószert, sem egyéb vegyszert a gőzállomás tisztításához!

## A vízlágyító patron cseréje

Cserélje rendszeresen a vízlágyító patron. Közepesen gyakori (heti kétszeri) használat esetén és a helyi víz keménységétől függően a vízlágyító patron cserélje 3–6 havonta.

**Megjegyzés:** Ne használja a készüléket vízlágyító patron nélkül!

1. Távolítsa el a víztartályt az állomásról.

2. A cseréhez felfelé húzza ki a vízlágyító patron. Az eltávolításához először csavarja ki, majd óvatosan vegye ki. Válassza le a tömlőt a patronról, és csatlakoztassa az új patronhoz. Csavarja be az új patron a víztartályba.

**Megjegyzés:** Vigyázzon – a patron házában víz lehet.

Helyezze be az új vízlágyító patron a helyére.

## Hibaelhárítási útmutató

Ha problémába ütközik, nézze át az alábbi hibaelhárítási táblázatot, mielőtt az ügyfélszolgálathoz fordulna.

| Hiba                                                                                | Lehetséges ok                                                                              | Megoldás                                                                                                 |
|-------------------------------------------------------------------------------------|--------------------------------------------------------------------------------------------|----------------------------------------------------------------------------------------------------------|
| A készülék nem melegszik és nem gőzöl. A működést jelző fény nem világít.           | A készülék nincs bedugva.                                                                  | Dugja be a hálózati aljzatba.                                                                            |
| Víz jön a talplemez furataiból.                                                     | Ez az első használat során vagy hosszabb üzemszünetet követően a csövekben lerakódott víz. | A készüléket a vasalódeszkától eltartva nyomja addig a gőzadagoló kart, amíg el nem kezd áramlani a gőz. |
|                                                                                     | A talplemez nem elég meleg.                                                                | Várja meg, amíg a talplemez kellően felmelegszik, vagy növelje a hőmérsékletét.                          |
| Fehér csíkok jönnek ki a talplemez furataiból.                                      | A termékben vízkő rakódott le, mert a vízlágyító patront nem cserélték rendszeresen.       | Cserélje ki a vízlágyító patront                                                                         |
| Barna csíkok jönnek ki a talplemez furataiból és foltot hagynak a vásznon.          | A vasalóhoz használt víz vegyi vízlágyítót vagy adalékokat tartalmaz.                      | Ne töltsön ilyen terméket a víztartályba vagy a gőzkamrába.                                              |
| A talplemez koszos vagy barna, és foltot hagy a ruhán. A ruha a talplemezhez ragad. | Túl magas hőmérsékleten vasal.                                                             | Állítsa alacsonyabbra a tárcsával a hőmérsékletet.                                                       |
| Nem jön vagy alig jön gőz.                                                          | A víztartály kiürült.                                                                      | Töltse fel a víztartályt.                                                                                |
|                                                                                     | A talplemez nem elég meleg.                                                                | Várja meg, amíg a talplemez kellően felmelegszik, vagy növelje a hőmérsékletét.                          |

## HULLADÉKELHELYEZÉSI TANÁCSOK



A termék megfelel az elektromos és elektronikus készülékekre vonatkozó 2012/19/EU szabványnak (más néven WEEE szabvány), mely az elektromos és elektronikus készülékek ártalmatlanításának és újrahasznosításának a jogi keretrendszerét adja az Európai Unióban. A termék nem háztartási hulladékként kezelendő; a terméket a lakóhelye szerinti elektromos és elektronikus hulladékok gyűjtőhelyére kell eljuttatni.

Reméljük, hogy megelégedéssel használja termékünket!



Vă mulțumim că ați ales fierul de călcat ZELMER. NE DORIM CA PRODUSUL SĂ FUNCȚIONEZE CONFORM AȘTEPTĂRILOR DVS.

## ATENȚIE!

Vă rugăm să citiți cu atenție instrucțiunile de utilizare înainte de a folosi produsul. Păstrați-le într-un loc sigur pentru consultare ulterioară.

## DESCRIERE

1. Capac de alimentare cu apă
2. Rezervor de apă
3. Selector aburi
4. Declanșator abur
5. Lampă indicatoare pentru temperatură
6. Buton pentru controlul temperaturi
7. Fier de călcat
8. Stație
9. Buton blocare fier de călcat
10. Cablu de interconectare
11. Cablu de alimentare
12. Spațiu depozitare cablu de alimentare
13. Sistem protecție împotriva depunerilor de tartru

## INSTRUCȚIUNI DE SIGURANȚĂ

Acest aparat poate fi utilizat de copiii cu vârste începând de la 8 ani și de persoane cu capacități fizice, senzoriale sau mentale reduse sau care nu dețin experiența și cunoștințele necesare utilizării acestuia, cu condiția să fie supravegheate sau să li se ofere instrucțiuni cu privire la utilizarea aparatului într-un mod sigur și să înțeleagă pericolele implicate. Este interzis copiilor să se joace cu acest aparat. Sunt interzise curățarea și întreținerea aparatului de către copii nesupravegheați.

În cazul în care cablul de alimentare este deteriorat, acesta trebuie înlocuit de către producător sau de către reprezentantul de service sau de către o persoană cu o calificare similară, pentru a evita orice pericol.

Fierul de călcat nu trebuie lăsat supravegheat atunci când este conectat la sursa de alimentare.

Ștecărul trebuie scos din priză, înainte de a umple rezervorul cu apă.

Fierul de călcat trebuie folosit și așezat pe o suprafață dreaptă și stabilă

Atunci când așezați fierul de călcat în suport, asigurați-vă că suprafața pe care se află suportul este stabilă.

Fierul de călcat nu trebuie folosit dacă a fost trântit sau dacă prezintă semne de deteriorare vizibile sau de scurgere.

Nu lăsați fierul și cablul la îndemâna copiilor cu vârsta mai mică de 8 ani, atunci când este în priză sau când se răcește.

Instrucțiunile pentru reumplerea în siguranță a rezervorului de apă sunt prezentate în secțiunea despre umplerea rezervorului de apă.



**ATENȚIE!** Suprafețe fierbinți. Suprafețele sunt fierbinți în timpul utilizării.

Înainte de a conecta aparatul la sursa de alimentare, puneți fierul în poziția deblocat. Pentru a bloca fierul de călcat, așteptați până când aparatul s-a răcit complet și a fost deconectat de la priză.

## AVERTISMENTE IMPORTANTE

Acest aparat este conceput pentru uz casnic și nu trebuie utilizat niciodată în scopuri comerciale sau industriale, indiferent de situație. Orice utilizare incorectă sau manevrare necorespunzătoare ale aparatului vor duce la pierderea garanției.

Înainte de a conecta aparatul la o sursă de electricitate, verificați dacă tensiunea rețelei dumneavoastră corespunde cu cea indicată pe eticheta produsului.

Dacă utilizați un adaptor, asigurați-vă că poate ajunge la 16 A și este prevăzut cu priză de împănare în timpul utilizării, cablul de conectare la sursa de electricitate trebuie să nu fie încurcat sau înfășurat în jurul produsului.

Nu folosiți dispozitivul și nu îl conectați și deconectați de la priză cu mâinile și/sau picioarele ude.

Nu trageți de cablul de conectare pentru a-l deconecta de la sursa de electricitate sau nu îl folosiți ca mâner

Nu îndreptați jetul de abur asupra oamenilor și animalelor.

Nu așezați aparatul sub robinet pentru a umple rezervorul de apă sau nu îl scufundați în apă sau în alte lichide.

Deconectați produsul imediat de la sursa de alimentare în caz de defecțiune sau avarie și contactați un service oficial de asistență tehnică. Pentru a preveni orice risc de pericol, nu deschideți aparatul. Numai personalul tehnic calificat din service-ul oficial de asistență tehnică al mărcii poate efectua reparații sau proceduri pe aparat.

Pentru curățare, procedați în conformitate cu secțiunea din acest manual referitoare la păstrare și curățare.

**EUROGAMA SP. Z O. O.** nu își asumă răspunderea cu privire la pagubele față de oameni, animale sau obiecte, ca urmare a nerespectării acestor avertismente.

## Înainte de prima utilizare

Înainte de a utiliza Steam Station (stația cu aburi), vă rugăm să vă asigurați că citiți manualul de utilizare și că înțelegeți toate părțile și caracteristicile stației cu aburi. Asigurați-vă că îndepărtați orice material de ambalare și etichete înainte de prima utilizare.

La prima utilizare, aparatul poate emite mirosuri sau aburi, care se vor atenua rapid. Nu pulverizați din prima pe haine, deoarece capul cu abur poate avea urme de murdărie.

## Tipul de apă

Dispozitivul este conceput pentru a fi folosit cu apă de la robinet. Dacă apa din zona dvs. este dură sau semi-dură, folosiți apa de la robinet cu apă distilată sau demineralizată disponibilă în magazine, într-un raport de 2:1, respectiv 1:1 (apă distilată: apă de la robinet). Consultați furnizorul dvs. de apă pentru a determina tipul de apă din zona dvs. Nu folosiți niciodată apă distilată sau demineralizată în proporție de 100%, apă de ploaie, apă dedurizată, apă parfumată, apă de la alte aparate, cum ar fi frigider, aparate de aer condiționat, uscătoare sau alte tipuri de apă pentru prepararea apei de uz casnic.

## Umplerea rezervorului de apă

Scoateți rezervorul de apă din stație și umpleți-l prin capacul de alimentare cu apă. NU depășiți indicatorul de nivel MAX.

Asigurați-vă că atunci când îl așezați înapoi la stație, se așază corect.

## Instrucțiuni de utilizare

**NB: Dacă este prima dată când călcați cu abur sau dacă produsul nu a fost utilizat de ceva timp, rotiți controlul temperaturii într-o poziție de călcare cu abur și apăsați butonul aburului continuu până când iese abur. Acest proces poate dura câteva minute.**

Așezați stația de aburi pe o masă, pe o bancă sau pe o masă de călcat fermă.

Conectați unitatea la o priză și porniți la punctul de alimentare.

Reglați butonul de temperatură în funcție de tipul de țesături pe care doriți să le călcați.

Notă: Notă: Dacă doriți să folosiți călcare cu aburi, vă recomandăm să reglați butonul de temperatură pe MAX.

Când indicatorul luminos de funcționare a fierului se stinge, dispozitivul va fi gata de utilizare.

Notă: Pe întregul timp de funcționare, indicatorul luminos de funcționare a fierului se va aprinde și se va stinge la intervale neregulate - acest lucru este normal.

Pentru a face jet de abur, selectați poziția aburului cu selectorul de abur și apăsați declanșatorul de abur, iar dacă doriți să opriți eliberarea aburului, dați drumul la declanșatorul de abur și, în câteva secunde, aburul se va opri.

Selectați setarea aburului ținând apăsat butonul de abur. Reglarea aburului poate fi dezactivată oricând prin eliberarea butonului pentru abur. Apăsați butonul de abur continuu și nu va mai trebui să apăsați butonul pentru abur.

### Sfaturi pentru călcat

Începeți cu țesăturile care trebuie să fie călcate la o temperatură scăzută și terminați cu cele care au nevoie de temperaturi mai ridicate.

Pentru țesăturile din fibre mixte, setați temperatura de călcare la o setare mai scăzută.

Pentru articolele din lână, apăsați în mod repetat pe declanșatorul de abur, peste îmbrăcăminte, fără a atinge articolul cu fierul.

Pentru țesături mai groase, ridicați temperatura fierului în poziția MAX.

### Diagrama Ghidului de călcare

Mai jos este prezentat un ghid privind setarea temperaturii necesare pentru diferite tipuri de țesături, împreună cu metoda de călcare recomandată.

| Simbol             | Material, de exemplu                               |
|--------------------|----------------------------------------------------|
| . (1 punct)        | Acetat, elastan, poliamidă, polipropilenă          |
| .. (2 puncte)      | Cupro, poliester, mătase, triacetat, viscoză, lână |
| ... (3 puncte)/MAX | Bumbac, pânză                                      |

### Călcare verticală cu abur

Această caracteristică vă permite să neteziți cutele articolelor de îmbrăcăminte sau ale draperiilor într-o manieră similară cu un fier cu abur pentru îmbrăcăminte. Presiunea ridicată a aburului stației cu abur poate provoca explozii de abur în timp ce fierul este ținut în poziție verticală. Pentru cele mai bune rezultate, utilizați pe țesături delicate sau ușoare. Îndreptați aburul numai înspre hainele agățate într-o zonă sigură și asigurați-vă că țineți întotdeauna cont de recomandările producătorului de îmbrăcăminte.

**ATENȚIE:** NU direcționați aburul pe o îmbrăcăminte care este purtată sau către nicio persoană.

## ÎNTREȚINERE ȘI CURĂȚARE

### Buton blocare fier de călcat

Butonul de blocare pentru transportarea ușoară atașat la unitatea de bază poate fi utilizat pentru a transporta stația cu abur cu ușurință. Pentru a face acest lucru, ridicați-l printr-o singură mișcare în sus până când face clic pe poziție. Înainte de a utiliza stația cu aburi, mânerul pentru transportarea ușoară trebuie să fie fixat din nou în poziția de blocare, împotriva unității de bază; apăsați și mențineți apăsat butonul de eliberare a mânerului și coborâți-l apoi cu atenție.

### Curățare

Opriti stația de aburi și deconectați-o la sursa de alimentare.

Goliți rezervorul cu apă.

Curățați regulat talpa ceramică cu un tampon de spălare nemetalic, umed.

Ștergeți exteriorul stației cu aburi cu o cârpă moale.

NU folosiți produse de curățat abrazive, detergenți sau alte substanțe chimice pentru a curăța stația cu aburi.

### Sistem protecție împotriva depunerilor de tartru

Schimbați cartușul de dedurizare a apei în mod regulat. La o utilizare moderată (de două ori pe săptămână) și în funcție de durezza apei din regiunea dvs., cartușul de dedurizare a apei ar trebui înlocuit la fiecare 3-6 luni.

**Notă:** A nu se utiliza unitatea fără cartușul de dedurizare a apei!

1. Scoateți rezervorul de apă din stație.

2. Trageți cartușul anti-calcar în sus și scoateți-l pentru a fi schimbat. Pentru a-l scoate, în primul rând, deșurubați-l și scoateți-l cu atenție. Deconectați furtunul de la cartușul vechi și conectați-l la noul cartuș. Înșurubați noul cartuș în rezervorul de apă.

**Notă:** Aveți grijă - în interiorul corpului cartușului poate să fie apă.

Instalați un nou cartuș de dedurizare a apei în locul respectiv.

## Ghid de depanare

Vă rugăm să consultați tabelul de depanare de mai jos pentru orice probleme cu care vă confrunțați, înainte de a contacta centrul nostru de asistență.

| Problemă                                                                                | Cauză posibilă                                                                                                 | Soluție                                                                                      |
|-----------------------------------------------------------------------------------------|----------------------------------------------------------------------------------------------------------------|----------------------------------------------------------------------------------------------|
| Unitatea nu se încălzește și nu face aburi. Indicatorul de alimentare nu se aprinde.    | Unitatea nu este conectată la o sursă de alimentare.                                                           | Conectați-o la o sursă de curent electric.                                                   |
| Iese apă din găurile din talpă.                                                         | Apa s-a condensat în conducte deoarece utilizați unitatea pentru prima dată sau nu ați folosit-o de ceva timp. | Apăsați declanșatorul de abur departe de masa de călcat, până când fierul produce abur.      |
|                                                                                         | Talpă nu este suficient de fierbinte.                                                                          | Așteptați până când talpa de fier este suficient de fierbinte sau crește temperatura plăcii. |
| Dăre albe se scurg din găurile din talpă.                                               | Produsul are o cantitate mai mare de tartru, deoarece cartușul anti-calc nu a fost schimbat în mod regulat.    | Schimbați cartușul anti-calc.                                                                |
| Dăre brune ies prin găurile din talpă și pătează materialul.                            | Utilizați agenți chimici de detartrare sau aditivi în apa pentru călcat.                                       | Nu adăugați niciodată acest tip de produse în rezervorul de apă sau în camera cu aburi.      |
| Talpă este murdară sau maro și poate colora materialul. Materialul se lipește de talpă. | Călcați la o temperatură prea mare.                                                                            | Reglați butonul pentru temperatură la o temperatură mai scăzută.                             |
| Nu este produs abur sau este produs foarte puțin.                                       | Rezervorul de apă este gol.                                                                                    | Umpleți rezervorul cu apă.                                                                   |
|                                                                                         | Talpă nu este suficient de fierbinte.                                                                          | Așteptați până când talpa de fier este suficient de fierbinte sau crește temperatura plăcii. |

## SFATURI PENTRU ELIMINARE



Acest produs respectă Directiva Europeană 2012/19 / UE privind dispozitivele electrice și electronice, cunoscută sub denumirea de DEEE (deșeuri de echipamente electrice și electronice), asigură cadrul legal aplicabil în Uniunea Europeană pentru eliminarea și reutilizarea deșeurilor de echipamente electrice și electronice. Nu aruncați acest produs la gunoi, ci mergeți la cel mai apropiat centru de colectare a deșeurilor de echipamente electrice și electronice.

Sperăm că veți fi mulțumit de acest produs!

**БЛАГОДАРИМ ЗА ВЫБОР ПРОДУКЦИИ ZELMER. МЫ УВЕРЕНЫ, ЧТО ЭТО ИЗДЕЛИЕ БУДЕТ ДОЛГО ПРИНОСИТЬ ВАМ ПОЛЬЗУ И УДОВОЛЬСТВИЕ.**

## **ПРЕДУПРЕЖДЕНИЕ**

Перед использованием изделия рекомендуем внимательно ознакомиться с этой инструкцией, которую следует хранить в надежном месте для обращения к ней в будущем.

## **ОПИСАНИЕ**

1. Крышка отверстия для воды
2. Резервуар для воды
3. Регулятор пара
4. Кнопка пара
5. Контрольная лампа температуры
6. Шкала терморегулятора
7. Подставка для
8. утюга
9. Блокировка утюга
10. Соединительный шнур
11. Шнур питания
12. Место хранения шнура питания
13. Картридж для очистки от накипи

## **ИНСТРУКЦИИ ПО БЕЗОПАСНОСТИ**

Допускается использование прибора детьми старше восьми лет и людьми с ограниченными физическими, двигательными и психическими способностями, а также людьми, не имеющими достаточного опыта или знаний для его использования, только под присмотром или если они были обучены безопасному пользованию прибором и осознают возможную опасность, связанную с неправильной эксплуатацией прибора. Не позволяйте детям играть с прибором. Дети могут очищать и осуществлять обслуживание прибора, только если они находятся под присмотром.

Если кабель питания поврежден, в целях безопасности он должен быть заменен производителем, его авторизованным сервисным

агентом или специалистом с аналогичной квалификацией.

Запрещено оставлять утюг без присмотра, когда он включен в розетку.

Перед заполнением резервуара для воды необходимо извлечь вилку утюга из розетки.

Утюг следует использовать и хранить на плоской стабильной поверхности

Утюг следует размещать на подставке, которая стоит на стабильной поверхности.

Не следует использовать утюг после падения, если на нем имеются видимые признаки повреждения или если он протекает.

Утюг и шнур следует хранить в местах, не доступных для детей младше 8 лет, а также исключить их контакт с прибором, который подключен к розетке или остывает.

Инструкции по безопасному заполнению резервуара водой описаны в разделе, посвященном этому



резервуару.

**ВНИМАНИЕ.** Горячие поверхности.

Поверхности могут сильно нагреваться во время эксплуатации.

Перед подключением прибора к сети установите утюг в разблокированном положении. Чтобы заблокировать утюг, дождитесь полного остывания прибора после выключения из розетки.



## ВАЖНЫЕ ПРЕДУПРЕЖДЕНИЯ

Этот прибор предназначен для домашнего использования и никогда и ни при каких обстоятельствах не может быть использован в коммерческих или промышленных целях. Любое ненадлежащее использование или неправильное обращение с прибором делает гарантию недействительной.

Перед подключением устройства убедитесь в том, что напряжение в сети соответствует значению, указанному на этикетке изделия.

В случае использования переходника убедитесь в том, что он подходит для силы тока 16 А и имеет розетку с заземлением

Следите за тем, чтобы сетевой кабель не был запутан или намотан на прибор во время его эксплуатации.

Запрещено использовать прибор, включать или отключать его от сети, касаясь его мокрыми руками и/или ногами.

Не тяните за сетевой кабель, чтобы отключить прибор, и не подвешивайте на него устройство

Не направляйте струю пара на людей или животных.

При заполнении резервуара для воды не ставьте прибор под кран и не погружайте его в воду или другие жидкости.

При поломке или повреждении незамедлительно отключите прибор от сети и обратитесь в официальную службу технической поддержки. В целях безопасности не открывайте устройство. Только квалифицированный технический персонал из официальной службы технической поддержки компании может выполнять ремонт или другие виды технических операций на приборе.

Выполняйте очистку в соответствии с указаниями, приведенными в разделах данного руководства, посвященных хранению и очистке прибора.

**EUROGAMA SP.** Компания **Z O.** снимает с себя всякую ответственность за ущерб, который может быть нанесен людям, животным или предметам вследствие несоблюдения приведенных инструкций.

### Перед первым использованием

Перед эксплуатацией паровой станции прочитайте руководство пользователя и удостоверьтесь в том, что понимаете назначение всех деталей и функций паровой станции. Перед первым использованием снимите всю упаковку и бирки.

Во время первого использования прибора может появиться пар или запах, которые быстро улетучатся. При первом включении не распыляйте пар на одежду, поскольку на подошве утюга могут быть следы грязи.

### Качество воды

Прибор работает с водопроводной водой. Если вода в вашем регионе является жесткой или полужесткой, смешайте воду из-под крана с дистиллированной или деминерализованной водой из магазина в соотношении 2:1 и 1:1 соответственно (соотношение дистиллированной воды к водопроводной воде). Данные о типе воды в вашем регионе можно получить у водоснабжающей компании. Запрещено использовать 100%-ную дистиллированную или деминерализованную воду, дождевую воду, умягченную воду, туалетную воду, воду из других приборов, например, холодильников, кондиционеров, сушильных барабанов или других типов систем подготовки воды в домашних условиях.

### Заполнение резервуара с водой

Снимите резервуар с водой со станции и заполните его через крышку отверстия для воды. ЗАПРЕЩЕНО заполнять выше индикатора максимального уровня «MAX».

Поставьте резервуар обратно на станцию в правильное положение.

## ИНСТРУКЦИИ ПО ЭКСПЛУАТАЦИИ

**Примечание:** Во время первой глажки с паром или если прибор долгое время не использовался, установите терморегулятор в положение парового глаженья, нажмите и удерживайте кнопку пара, пока не появится пар. Этот процесс может занять несколько минут.

Разместите паровую станцию на устойчивом столе, рабочей поверхности или гладильной доске. Вставьте вилку прибора в розетку и включите питание.

Отрегулируйте шкалу терморегулятора для ткани, которую нужно погладить.

**Примечание:** Если необходим режим парового глаженья, рекомендуется установить шкалу терморегулятора в максимальное положение «МАХ».

Когда индикатор работы утюга погаснет, прибор будет готов к работе.

**Примечание:** Во время всего процесса эксплуатации этот индикатор работы будет периодически загораться и гаснуть, что является нормальным.

Чтобы активировать паровую форсунку, выберите положение пара на парорегуляторе и нажмите кнопку пара. Если пар больше не требуется, отпустите кнопку пара, и подача пара прекратится через несколько секунд.

Выбор настройки пара осуществляется нажатием и удержанием кнопки пара. В любой момент подачу пара можно отключить, отпустив кнопку пара. После нажатия кнопки блокировки пара отпариватель будет работать без нажатия кнопки пара.

### Советы по глажке

Начинайте глажку с изделий, которые требуют минимального температурного режима, а заканчивайте изделиями, которым нужна высокая температура глажки.

Для тканей с разными типами волокон устанавливайте температуру на меньшее значение.

Для шерстяных изделий постоянно нажимайте кнопку пара над самим изделием, без физического контакта с утюгом.

Для более толстой ткани увеличьте температуру до максимального положения «МАХ».

### Таблица с рекомендациями по глажке

Ниже показана справочная таблица с температурными настройками для разных видов ткани, а также рекомендованные методы глажки.

| Маркировка          | Пример материала                                                            |
|---------------------|-----------------------------------------------------------------------------|
| . (1 точка)         | ткань на основе ацетата, эластана, полиамида, полипропилена                 |
| . . (2 точки)       | купроволокно, шелк, шерсть, ткань на основе полиэстера, триацетата, вискозы |
| ... (3 точки)/МАКС. | хлопок, лен                                                                 |

### Вертикальная глажка с паром

Эта функция позволяет разглаживать складки на одежде или шторах аналогично отпаривателю для одежды. Паровая станция может выдавать импульсы пара под высоким давлением, когда утюг находится в вертикальном положении. Наилучшие результаты достигаются на деликатных или легких тканях. Пар следует направлять на висящее изделие только в безопасной зоне и всегда учитывать рекомендации производителя изделий.

**ПРЕДУПРЕЖДЕНИЕ:** ЗАПРЕЩЕНО направлять пар на человека или на одежду, которая надета на человека.

## ТЕХНИЧЕСКОЕ ОБСЛУЖИВАНИЕ И ЧИСТКА

### Блокировка утюга

В основании прибора имеется фиксатор для транспортировки, чтобы паровую станцию можно было удобно переносить. Для этого поднимите его вверх, чтобы защелкнуть в положении блокировки. Перед применением паровой станции рукоятку для удобной транспортировки следует заблокировать на основании прибора; нажмите и удерживайте кнопку отпуская рукоятки и аккуратно опустите ее обратно на место.

### Очистка

Отключите паровую станцию и извлеките вилку из розетки.

Опорожните резервуар для воды.

Регулярно очищайте керамическую подошву утюга влажной неметаллической мочалкой.

Протирайте внешнюю поверхность паровой станции мягкой тканью.

**ЗАПРЕЩЕНО** использовать абразивные чистящие вещества, моющие средства или других химические вещества для очистки паровой станции.

### Замена картриджа для очистки от накипи

Регулярно меняйте картридж умягчения воды. В случае умеренного использования (дважды в неделю) и в зависимости от жесткости воды в вашем регионе картридж для очистки от накипи и умягчения воды следует менять каждые 3–6 месяцев.

**Примечание:** Запрещено использовать прибор без картриджа умягчения воды!

1. Снимите резервуар для воды со станции.

2. Потяните картридж для очистки от накипи вверх и снимите его для замены. Чтобы извлечь его сначала необходимо открутить и аккуратно достать. Отключите шланг от старого картриджа и подключите его к новому. Прикрутите новый картридж обратно к резервуару для воды.

**Примечание:** Соблюдайте осторожность: внутри картриджа может присутствовать вода.

Установите новый картридж для умягчения воды на место.

## Руководство по поиску и устранению неисправностей

Прежде чем связаться с центром технического обслуживания, рекомендуем проконсультироваться с таблицей по поиску и устранению неисправностей ниже.

| Неисправность                                                                                       | Возможная причина                                                                                                   | Решение                                                                                       |
|-----------------------------------------------------------------------------------------------------|---------------------------------------------------------------------------------------------------------------------|-----------------------------------------------------------------------------------------------|
| Прибор не нагревается и не образует пар. Индикатор питания не светится.                             | Прибор не включен.                                                                                                  | Включите в розетку.                                                                           |
| Вода вытекает из отверстий на подошве утюга.                                                        | В трубах образовался водяной конденсат, поскольку вы используете прибор в первый раз или давно его не использовали. | Нажимайте кнопку пара в направлении от гладильной доски, пока утюг не начнет производить пар. |
|                                                                                                     | Подошва утюга недостаточно горячая.                                                                                 | Дождитесь, пока подошва утюга станет достаточно горячей, или увеличьте температуру.           |
| Из отверстий в подошве утюга выходят белые полоски.                                                 | В приборе скопилась накипь по причине нерегулярной замены картриджа от накипи.                                      | Замените картридж для очистки от накипи                                                       |
| Из отверстий на подошве утюга появляются коричневые полоски и оставляют пятна на ткани.             | Вы используете химические присадки или средства удаления накипи в воде для глажки.                                  | Запрещено добавлять такие средства в резервуар для воды или в камеру пара.                    |
| Подошва утюга грязная или коричневая; возможно загрязнение одежды. Ткань прилипает к подошве утюга. | Слишком высокая температура глажки.                                                                                 | Установите более низкое значение на шкале температуры.                                        |
| Пар отсутствует или образуется в малом количестве.                                                  | Резервуар с водой пуст.                                                                                             | Заполните резервуар с водой.                                                                  |
|                                                                                                     | Подошва утюга недостаточно горячая.                                                                                 | Дождитесь, пока подошва утюга станет достаточно горячей, или увеличьте температуру.           |

## РЕКОМЕНДАЦИИ ПО УТИЛИЗАЦИИ



Изделие соответствует Директиве Европейского парламента и Совета Европейского Союза 2012/19/ЕС (WEEE) об отходах электрического и электронного оборудования, устанавливающей правовые рамки, применимые в Европейском Союзе для утилизации и повторного использования отработанных электронных и электрических устройств. Не выбрасывайте это изделие вместе с бытовыми отходами. Его следует утилизировать в ближайшем к вам пункте сбора электрических и электронных приборов.

Мы надеемся, что вы останетесь довольны нашей продукцией.

**БЛАГОДАРИМ ВИ, ЧЕ ИЗБРАХТЕ ZELMER. ЖЕЛАЕМ ВИ ПРИЯТНА РАБОТА И УДОВЛЕТВОРЕНИЕ С ТОЗИ ПРОДУКТ.**

## **ВНИМАНИЕ**

Прочетете внимателно инструкциите за употреба, преди да използвате продукта. Съхранявайте ги на сигурно място за бъдеща справка.

## **ОПИСАНИЕ**

1. Капак на входа за вода
2. Резервоар за вода
3. Селектор за пара
4. Задействащ механизъм за пара
5. Пилотна лампа за температурата
6. Циферблат за контролиране на температурата
7. Ютия
8. Станция
9. Заклучващ механизъм за ютията
10. Свързващ кабел
11. Захранващ кабел
12. Съхранение на захранващия кабел
13. Касета против варовик

## **ИНСТРУКЦИИ ЗА БЕЗОПАСНОСТ**

Този уред може да се използва от деца от 8-годишна възраст нагоре и лица с намалени физически, сетивни или умствени способности или без опит и познания, ако те биват надзиравани или инструктирани относно използването на уреда по безопасен начин и разбират опасностите, свързани с това. Децата не бива да си играят с уреда. Почистването и поддръжката от страна на потребителя не бива да се извършва от деца без надзор.

Ако захранващият кабел е повреден, той трябва да бъде заменен от производителя, неговия сервизен агент или лица с подобна квалификация, за да се избегне опасност.

Не оставяйте ютията без надзор, ако е свързана към електрическата мрежа.

Извадете щепсела от контакта преди пълнене на резервоара за вода.

Ютията трябва да се използва и да се съхранява върху плоска и стабилна повърхност

Уверете се, че поставката за ютията е върху стабилна повърхност, преди да поставите уреда върху нея.

Ютията не трябва да се използва, ако е била изпусната, ако има видими признаци на повреда или ако има изтичане.

Когато ютията и нейният кабел са свързани към захранването или уредът е във фазата на охлаждане, ги съхранявайте на място, недостъпно за деца под 8 години.

Инструкции за безопасно пълнене на резервоара за вода са дадени в раздела за пълнене на резервоара за вода.

**ВНИМАНИЕ!** Горещи повърхности. Повърхностите подлежат на нагриване по време на употреба.

Преди да свържете уреда към електрическата мрежа, поставете ютията в отключено положение. За да блокирате ютията, изчакайте уредът да се охлади напълно, като трябва да бъде изключен от електрическата мрежа.

## **ВАЖНИ ПРЕДУПРЕЖДЕНИЯ**

Уредът е предназначен изключително за домашна употреба и в никакъв случай не трябва да се използва за търговски или промишлени цели. Всяко използване не по предназначение или неправилно боравене с продукта прави гаранцията невалидна.

Преди да включите продукта в контакта, проверете дали мрежовото ви напрежение е същото като това, посочено на етикета на продукта.

Ако използвате адаптер, се уверете, че той може да достигне 16 А и че е заземен

Захранващият кабел не трябва да се заплита или да се увива около продукта по време на употреба.

Не използвайте уреда, не го включвайте или изключвайте към/от електрическата мрежа с мокри ръце и/или крака.

Не дърпайте свързващия кабел, за да го изключите от контакта и не го използвайте за дръжка

Не насочвайте парата към хора или животни.

Не пълнете резервоара за вода директно от чешмата, не потапяйте уреда във вода или други течности.

Изключете незабавно продукта от електрическата мрежа в случай на авария или повреда и се свържете с упълномощена служба за техническа поддръжка. За да предотвратите риск от опасност, не отваряйте устройството. Само квалифициран технически персонал от официалната служба за техническа поддръжка на марката може да извършва ремонти или процедури на устройството.

За да почистите уреда, следвайте инструкциите в раздела за съхранение и почистване от настоящото ръководство.

**EUROGAMA SP. Z O. O.** отхвърля всякаква отговорност за вреди, от които може да пострадат хора, животни или предмети, поради неспазването на тези предупреждения.

## Преди първата употреба

Преди да използвате парната станция, не забравяйте да прочетете ръководството за експлоатация и да разберете всички части и функции на парната станция. Уверете се, че сте отстранили всички опаковъчни материали и етикети преди да използвате уреда за първи път.

По време на първото използване е възможно да се отделят миризми или дим, които ще изчезнат за кратко време. По време на първата употреба не пръскайте дрехите, тъй като може да има следи от прах върху плочата.

## Вода, която да се използва

Устройството е предназначено за използване с чешмяна вода. Ако водата във вашия район е твърда или полутвърда, смесете я с дестилирана или деминерализирана вода, която може да бъде закупена в магазин в съотношение 2:1 и 1:1 (дестилирана вода: чешмяна вода). Проверете при Вашия доставчик на водата вида на водата във Вашия район. Никога не използвайте 100% дестилирана или деминерализирана вода, дъждовна вода, омекотена вода, ароматизирана вода, вода от други уреди като хладилници, климатици, сушилни или други видове вода в къщата.

## Пълнене на резервоара за вода

Свалете резервоара за вода от станцията и го напълнете през капака на входа за вода. НЕ пълнете над индикатора за ниво MAX.

Уверете се, че при поставяне обратно в станцията, резервоарът приляга правилно.

## ИНСТРУКЦИИ ЗА УПОТРЕБА

**Забележка: Ако гладите с пара за пръв път или ако продуктът не е бил използван известно време, завъртете регулатора на температурата до позиция за гладене с пара и натиснете бутона за пара продължително, докато излезе пара. Този процес може да отнеме няколко минути.**

Поставете парната станция върху здрава нивелирана маса, пейка или дъска за гладене.

Вкарайте щепсела на уреда в електрически контакт и го включете от копчето за включване.

Регулирайте циферблата за температурата, за да съответства на типа материя, която ще гладите.

**Забележка:** Ако искате да използвате гладене с пара, ви препоръчваме да завъртите циферблата за температурата до позиция MAX.

Когато светлинният индикатор за работа на ютията светне, уредът е готов за употреба.

**Забележка:** През цялото време на работа светлинният индикатор за работа на ютията ще светва и изгасва на нередовни интервали – това е нормално.

За да накарате да излезе струя пара, изберете позицията за пара със селектора за пара и



натиснете задействания механизъм за пара, а ако искате да спрете освобождаването на пара, освободете задействания механизъм за пара и след няколко секунди парата ще спре.

Изберете настройката за пара, като натиснете и задържите бутона за пара. Настройката за пара може да се изключи по всяко време чрез освобождаване на бутона за пара. Ако натиснете заключващия механизъм за пара, парата ще продължи да излиза, без да натискате бутона за пара.

### Съвети за гладене

Започнете да гладите първо материите, нуждаещи се от ниска температура, и завършете с тези, нуждаещи се от по-висока температура.

При смесени материи задайте температурата на гладене на по-ниска настройка.

За вълнени дрехи натиснете задействания механизъм за пара неколкократно върху дрехата, без да я докосвате физически с ютията.

При по-плътни материи увеличете температурата на ютията до позиция MAX.

### Таблица с указания за гладене

По-долу ще намерите указания за температурната настройка, необходима за различни видове материи, заедно с препоръчания метод на гладене.

| Маркировка                                | Материя, например                                    |
|-------------------------------------------|------------------------------------------------------|
| . (1 точка)                               | Ацетат, еластан, полиамид, полипропилен              |
| . . (2 точки)                             | Купро, полиестер, коприна, триацетат, вискоза, вълна |
| ... (3 точки) / МАКСИМАЛНА<br>ТЕМПЕРАТУРА | Памук, лен                                           |

### Гладене с вертикална пара

Тази функция ви позволява да изглаждате гънки в дрехи или завеси по начин, подобен на парен уред за дрехи. Високото налягане на парата на парната станция може да осигури струи пара, докато държите ютията вертикално. За най-добри резултати използвайте върху деликатни или леки материи. Насочвайте парата само към закачени дрехи в безопасна зона и винаги спазвайте препоръките на производителя на дрехата.

**ВНИМАНИЕ:** НЕ насочвайте парата към дреха, която е облечена, или към човек.

## ПОДДРЪЖКА И ПОЧИСТВАНЕ

### Заключващ механизъм за ютията

Заключващият механизъм за лесно носене, прикрепен към основния модул, може да се използва за транспортиране на парната станция с лекота. За да направите това, повдигнете с движение нагоре, докато щракне на мястото си. Преди да използвате парната станция, дръжката за лесно носене трябва да се заключи обратно на позиция срещу основния модул; натиснете и задържете бутона за освобождаване на дръжката и внимателно я спуснете обратно на място.

### Почистване

Изключете парната станция и извадете кабела ѝ от контакта.

Изпразнете резервоара за вода.

Почиствайте редовно керамичната плоча с влажна, неметална гъба за миене.

Избърсвайте външната част на парната станция с мека кърпа.

НЕ използвайте абразивни почистващи средства, препарати или други химикали за почистване на парната станция.

#### **Смяна на касетата против варовик**

Подменяйте редовно касетата за омекотяване на водата. При умерено използване (два пъти седмично) и в зависимост от твърдостта на водата във вашия регион, касетата против варовик за омекотяване на водата трябва да се подменя на всеки 3-6 месеца.

**Забележка:** Не използвайте уреда без касетата за омекотяване на водата!

1. Свалете резервоара за вода от станцията.
2. Издърпайте касетата против варовик нагоре и я отстранете за подмяна. За да я отстраните, първо я развинтете и след това внимателно я извадете. Разкачете маркуча от касетата и го свържете към новата касета. Завинтете новата касета обратно за резервоара за вода.

**Забележка:** Бъдете внимателни – вътре в касетата може да има вода.

Поставете нова касета за омекотяване на водата на нейното място.

## Упътване за разрешаване на проблеми

Преди да се свържете с нашия център за поддръжка вж. таблицата за разрешаване на проблеми по-долу за всякакви проблеми, които може да срещнете.

| Проблем                                                                                 | Възможна причина                                                                                           | Решение                                                                                         |
|-----------------------------------------------------------------------------------------|------------------------------------------------------------------------------------------------------------|-------------------------------------------------------------------------------------------------|
| Уредът не се нагрива и не изпуска пара.<br>Индикатор Вкл./Изкл не светва.               | Уредът не е включен в контакт.                                                                             | Включете го в електрически контакт.                                                             |
| През дупките на плочата тече вода.                                                      | Водата е кондензирана в тръбите, защото използвате ютията за пръв път или не сте я използвали дълго време. | Натиснете задействащия механизъм за пара от дъската за гладене, докато от ютията излезе пара.   |
|                                                                                         | Плочата не е достатъчно гореща.                                                                            | Изчакайте, докато плочата на ютията е достатъчно гореща или увеличете температурата на плочата. |
| През дупките на плочата се появяват бели черти от парата.                               | В уреда се е натрупал варовик, защото касетата против варовик не е била подменяна редовно.                 | Подменете касетата против варовик                                                               |
| През дупките на плочата излизат кафяви ивици и цапат дрехите.                           | Използвате химически вещества или добавки за премахване на варовик във водата за гладене.                  | Никога не добавяйте този тип продукт в резервоара за вода или в камерата за пара.               |
| Плочата е замърсена или кафява и може да изцапа дрехата. Дрехата се залепва на плочата. | Гладите при прекалено висока температура.                                                                  | Регулирайте циферблата за температурата до по-ниска настройка.                                  |
| Не излиза пара или излиза малко пара.                                                   | Резервоарът за вода е празен.                                                                              | Напълнете резервоара за вода.                                                                   |
|                                                                                         | Плочата не е достатъчно гореща.                                                                            | Изчакайте, докато плочата на ютията е достатъчно гореща или увеличете температурата на плочата. |

## СЪВЕТ ЗА ИЗХВЪРЛЯНЕ



Този продукт е в съответствие с европейската Директива 2012/19/ЕС за електрическите и електронните устройства, известна като ОЕЕО (отпадъци от електрическо и електронно оборудване), която осигурява правната рамка, приложима в Европейския съюз, за изхвърляне и повторно използване на отпадъци от електронни и електрически уреди. Не изхвърляйте този продукт в кошчето за боклук. Вместо това отидете до най-близкия център за събиране на електрически и електронни отпадъци.

Надяваме се да останете доволни от този продукт.

**МИ ХОТИЛИ Б ПОДЯКУВАТИ ВАМ ЗА ВИБІР ZELMER. МИ БАЖАЄМО, ЩОБ ПРОДУКТ ПРАЦЮВАВ І ПРИНОСИВ ВАМ ЗАДОВОЛЕННЯ.**

## **ПОПЕРЕДЖЕННЯ**

Перед використанням продукту уважно прочитайте цю інструкцію з використання. Зберігайте її у безпечному місці для подальшого використання.

## **ОПИС**

1. Кришка впуску води
2. Бак для води
3. Селектор пари
4. Пуск пари
5. Індикаторна лампочка температури
6. Регулятор температури
7. Праска
8. Парогенератор
9. Блокування праски
10. З'єднувальний шнур
11. Шнур живлення
12. Місце для зберігання шнура живлення
13. Картридж для захисту від накипу

## **ІНСТРУКЦІЇ З БЕЗПЕКИ**

При використанні цього приладу дітьми старше 8 років та особами з обмеженими фізичними, сенсорними або розумовими здібностями, а також недостатнім досвідом або знаннями такі особи мають перебувати під наглядом, або ж їм має бути роз'яснено правила безпечного поводження з приладом, і вони усвідомили небезпеки, які виходять від нього. Не можна допускати, щоб діти грали з приладом. Очищення й призначене для користувача техобслуговування забороняється виконувати дітям, за винятком випадків, коли вони це роблять під наглядом.

Якщо шнур живлення пошкоджено, для уникнення небезпеки його має бути замінено виробником, його агентом із сервісу або аналогічно кваліфікованими особами.

Під час підключення до електромережі праска не має залишатися без нагляду.

До наповнення бака водою штепсельна вилка має бути відключена з розетки.

Праски мають використовуватися й спиратися на рівну стійку поверхню.

Розміщуючи праску на її підставці, переконайтесь у тому, що поверхня, на якій розміщується підставка, є стійкою.

Праску не можна використовувати, якщо вона впала, якщо є видимі ознаки пошкодження або якщо вона протікає.

Зберігайте праску та її шнур у місці, недоступному для дітей у віці до 8 років, коли вона підключена до електромережі або охолоджується.

Інструкція щодо безпечного наповнення бака для води наведена в розділі, присвяченому наповненню бака для води.



**ОБЕРЕЖНО.** Гарячі поверхні. Під час використання поверхні можуть нагріватися.

Перш ніж підключити прилад до електромережі, встановіть праску в розблоковане положення.

Щоб заблокувати праску, зачекайте, доки прилад повністю охолоне й буде відключений від електромережі.

## **ВАЖЛИВІ ПОПЕРЕДЖЕННЯ**

Цей прилад призначений для домашнього використання й за жодних обставин не має використовуватися в комерційних або промислових цілях. Будь-яке неналежне використання продукту або неправильне поводження з ним робить гарантію недійсною.

Перед тим як підключити продукт до електроживлення, переконайтесь у тому, що напруга мережі є такою, яка вказана на етикетці продукту.

Якщо ви використовуєте один перехідник, переконайтеся в тому, що він може витримати 16 А та забезпечений заземленням.

Під час використання кабель підключення до мережі не має заплутуватися або обмотуватися навколо продукту.

Не використовуйте прилад, не підключайте його до електромережі й не відключайте від неї, торкаючись приладу мокрими руками й/або ногами.

Не тягніть за шнур підключення, щоб від'єднати його від електроживлення, і не використовуйте його як ручку.

Не направляйте пару на людей і тварин.

Не кладіть прилад під кран, щоб наповнити резервуар для води, і не занурюйте його у воду або інші рідини.

У разі поломки або пошкодження приладу негайно відключіть його від електроживлення й зверніться до офіційної служби технічної підтримки. Для уникнення небезпеки не відкривайте прилад. Виконувати ремонт приладу або будь-які операції з ним може тільки кваліфікований технічний персонал з офіційної служби технічної підтримки бренду.

Під час очищення дійте відповідно до розділу цього керівництва щодо зберігання й очищення.

**EUROGAMA SP. Z O. O.** відмовляється від будь-якої відповідальності за шкоду, яка може бути спричинена людям, тваринам або речам внаслідок недотримання цих попереджень.

## Перед першим використанням

Перш ніж користуватися парогенератором, переконайтеся в тому, що ви прочитали керівництво користувача і зрозуміли всі частини й функції парогенератора. Перед першим використанням обов'язково видаліть будь-який пакувальний матеріал й етикетки.

Під час першого використання прилад може виробляти запах або дим, які швидко розповсюджуються. Використовуючи уперше, не розбризкуйте на одяг; крім того, на підшві можуть бути сліди бруду.

## Вода для використання

Прилад призначений для використання з водопровідною водою. Якщо вода у вашій місцевості є жорсткою або напівжорсткою, змішуйте водопровідну воду з дистильованою чи демінералізованою водою, придбаною в магазинах, у співвідношенні 2:1 та 1:1 відповідно (дистильована вода:водопровідна вода). Зверніться до свого постачальника води, щоб визначити тип води у вашій місцевості. Ніколи не використовуйте 100%-но дистильовану або демінералізовану, дощову воду, пом'якшену воду, ароматизовану воду, воду з інших приладів, як-от холодильники, кондиціонери, сушарки чи інші види води для приготування води для побутових потреб.

## Наповнення бака для води

Вийміть бак для води з парогенератора й наповніть його через кришку впуску води. НЕ наповнюйте вище індикатора рівня MAX (максимум).

Коли повертаєте бак на його місце на парогенераторі, переконайтеся у тому, що він встановлюється правильно.

## ІНСТРУКЦІЯ З ЕКСПЛУАТАЦІЇ

**Примітка: Якщо ви вперше прасуєте паром або продукт не використовувався протягом певного часу, поверніть регулятор температури в положення прасування паром і тримайте кнопку пари постійно натиснутою, доки пара не вийде. Цей процес може зайняти кілька хвилин.**

Помістіть парогенератор на міцний рівний стіл, лавку або дошку для прасування.

Підключіть прилад до розетки й увімкніть його.

Налаштуйте регулятор температури з урахуванням типу тканини, яку ви хочете прасувати.

Примітка: Якщо ви хочете скористатися прасуванням паром, ми радимо вам відрегулювати

регулятор температури на MAX (максимум).

Коли світловий індикатор роботи праски згасне, прилад буде готовий до використання.

Примітка: Протягом усього часу роботи світловий індикатор роботи праски буде вмикатися й вимикатися з нестабільними інтервалами; це нормально.

Щоб випустити струмінь пари, виберіть положення пари за допомогою селектора пари й натисніть на пуск пари. Якщо ви хочете зупинити пару, відпустіть пуск пари, і через кілька секунд пара припиниться.

Виберіть значення пари, натиснувши й утримуючи кнопку пари. Значення пари можна вимкнути в будь-який час, відпустивши кнопку пари. Натисніть на важіль пари, щоб активувати режим безперервної пари й відпустіть кнопку пари.

### Поради щодо прасування

Почніть з тканин, які слід прасувати при низькій температурі, і закінчіть тими, що потребують більш високих температур.

Для тканин зі змішаного волокна встановіть більш низьке значення температури прасування.

Що стосується вовняного одягу, натисніть пуск пари кілька разів над одягом, фізично не торкаючись його праскою.

Для більш товстих тканин підніміть температуру праски в положення MAX (максимум).

### Керівництво з прасування

Нижче наведено керівництво щодо значень температури, необхідної для різних типів тканин, а також рекомендований спосіб прасування.

| Маркування                       | Матеріал, наприклад                               |
|----------------------------------|---------------------------------------------------|
| . (1 крапка)                     | Ацетат, еластан, поліамід, поліпропілен           |
| . . (2 крапки)                   | Купро, поліестер, шовк, триацетат, віскоза, вовна |
| ... (3 крапки)/MAX (максимально) | Бавовна, льон                                     |

### Вертикальне прасування парю

Ця функція дозволяє розгладжувати складки на одязі або тканинах аналогічно відпарювачу для одягу. Високий тиск пари парогенератора може призводити сплески пари, якщо праска утримується вертикально. Для отримання найкращих результатів використовуйте тонкі або легкі тканини. Направляйте пару на підвішений одяг у безпечному місці й завжди звертайтеся з рекомендаціями виробника одягу.

**ПОПЕРЕДЖЕННЯ:** НЕ спрямовуйте пару на людину або на одяг, який надітий на людину.

## ТЕХНІЧНЕ ОБСЛУГОВУВАННЯ Й ОЧИЩЕННЯ

### Блокування праски

Парогенератор можна транспортувати за допомогою легкої переноски, прикріпленої до базового блоку. Для цього піднімайте її вгору до клацання. Перед використанням парогенератора, легку ручку-переноску необхідно знову зафіксувати на базовому блоку; натисніть і утримуйте кнопку звільнення ручки й обережно опустіть її назад на місце.

### Очищення

Вимкніть парогенератор і відключіть його від розетки.

Спорожніть бак для води.

Регулярно очищайте керамічну підшву вологим неметалевим мийним тампоном.



Протріть зовнішню сторону парогенератора м'якою ганчіркою.

Для очищення парогенератора НЕ використовуйте абразивні засоби для чищення, миючі засоби й інші хімічні речовини.

### **Картридж для захисту від накипу**

Регулярно замінюйте картридж для пом'якшення води. При помірному застосуванні (два рази на тиждень) і залежно від жорсткості води у вашому регіоні слід змінювати картридж для пом'якшення води кожні 3–6 місяців.

**Примітка:** Не використовуйте прилад без картриджа для пом'якшення води!

1. Вийміть бак для води з парогенератора.
2. Витягніть картридж для захисту від накипу й вийміть його для заміни. Для того щоб його вийняти, спочатку відкрутіть його й обережно дістаньте. Від'єднайте шланг від картриджа й підключіть його до нового картриджа. Прикрутіть новий картридж назад до бака для води.

**Примітка:** Будьте уважні: всередині корпусу картриджа може бути вода.

Встановіть новий картридж для пом'якшення води.

## Керівництво з пошуку й усунення несправностей

Перш ніж звертатися в наш центр підтримки, зверніться до таблиці з пошуку й усунення несправностей нижче щодо будь-яких проблем, з якими ви можете зіткнутися.

| Проблема                                                                         | Можлива причина                                                                                                         | Рішення                                                                                  |
|----------------------------------------------------------------------------------|-------------------------------------------------------------------------------------------------------------------------|------------------------------------------------------------------------------------------|
| Прилад не нагрівається й не виробляє пару. Не горить індикатор живлення.         | Прилад не підключено.                                                                                                   | Підключіть до електричної розетки.                                                       |
| Вода витікає з отворів на підшві.                                                | Вода конденсується в трубках, оскільки ви використовуєте праску вперше або не використовували її протягом певного часу. | Натискайте на пуск пари подалі від дошки для прасування, доки праска не випустить пару.  |
|                                                                                  | Підшва не досить гаряча.                                                                                                | Зачекайте, доки праска підшви достатньо не нагріється, або підвищить температуру підшви. |
| 3 отворів на підшві з'являються білі смуги.                                      | У продукті утворився накип, оскільки картридж для захисту від накипу не було замінено своєчасно.                        | Замініть картридж для захисту від накипу.                                                |
| 3 отворів на підшві з'являються коричневі смуги й заплямовують білизну.          | Ви використовуєте хімічні речовини для видалення накипу або добавки у воді для прасування.                              | Ніколи не додавайте продукти такого типу в бак для води або в парову камеру.             |
| Підшва брудна або коричнева й може заплямувати одяг. Тканина прилипає до підшви. | Ви прасуєте при занадто високій температурі.                                                                            | Відрегулюйте регулятор температури на більш низьку температуру.                          |
| Немає пари або мало пари.                                                        | Бак для води порожній.                                                                                                  | Наповніть бак для води.                                                                  |
|                                                                                  | Підшва не досить гаряча.                                                                                                | Зачекайте, доки праска підшви достатньо не нагріється, або підвищить температуру підшви. |

## ПОРАДИТИ ЩОДО УТИЛІЗАЦІЇ



Цей продукт відповідає європейській Директиві 2012/19/EU щодо електричних і електронних пристроїв, відомих як WEEE (Відходи електричного й електронного обладнання), яка забезпечує законодавчу базу, що застосовується в Європейському союзі щодо утилізації й повторного використання відходів електронних і електричних приладів. Не викидайте цей продукт у смітник, а зверніться до центру збору відходів електричного й електронного обладнання, найближчого до вашого дому.

Сподіваємося, ви будете задоволені цим продуктом.

# PROCEDURA SERWISOWA

1. Okres gwarancji wynosi: 24 miesiące od daty sprzedaży dla klientów indywidualnych i 12 miesięcy od daty sprzedaży dla przedsiębiorców.
2. W przypadku stwierdzenia usterki, klient może złożyć reklamację w miejscu zakupu. Jeżeli nie jest to możliwe, prosimy o kontakt telefoniczny z Autoryzowanym Serwisem pod nr tel. **22 824 44 93** lub za pośrednictwem adresu e-mail: **serwis@zelmer.pl**
3. Warunkiem przyjęcia sprzętu do serwisu jest:
  - ważny dowód zakupu (paragon/ faktura VAT),
  - poprawnie wypełniona karta gwarancyjna,
4. Karta gwarancyjna musi posiadać aktualną pieczęć punktu sprzedaży oraz podpis Klienta.
5. Usterki ujawnione w okresie gwarancji mogą być usuwane tylko przez Autoryzowany Serwis w możliwie jak najkrótszym terminie od 14 do 21 dni roboczych.
6. Wysyłka produktu do serwisu odbywa się za pośrednictwem firmy kurierskiej określonej przez Autoryzowany Serwis na koszt firmy Eurogama, po wcześniejszym zgłoszeniu usterki do serwisu centralnego i uzyskaniu numeru zgłoszenia serwisowego - nr RMA.
7. Produkt zwracany do serwisu musi posiadać pełną dokumentację, tzn. opis usterki, skan dowodu zakupu, dokładny adres zwrotny oraz nr tel. kontaktowego.
8. Reklamowane produkty muszą spełniać ogólnie przyjęte normy higieny, w przeciwnym razie Autoryzowany Serwis ma prawo odmowy naprawy urządzenia.
9. Paczki przesłane bez wcześniejszego zgłoszenia i nadanego nr RMA nie będą przyjmowane i zostaną odesłane na koszt nadawcy.
10. Produkt powinien być odesłany w oryginalnym opakowaniu i odpowiednio zabezpieczony do transportu.
11. Po otrzymaniu produktu i weryfikacji zasadności zgłoszenia przez Autoryzowany Serwis, produkt podlega naprawie lub wymianie na nową sztukę.
12. W przypadku konieczności wymiany produktu na nowy, Klient Końcowy uzyskuje nową sztukę od Sprzedawcy lub Dystrybutora, a w przypadku braku możliwości wymiany sprzętu zwrot pieniędzy od Sprzedawcy. Dalsze rozliczenie powyższych operacji odbywa się drogą księgową pomiędzy firmą Eurogama a Dystrybutorem za pomocą odpowiednich dokumentów korygujących. W celu uzyskania dodatkowych informacji dotyczących dokumentów korygujących prosimy o kontakt telefoniczny z Działem Księgowym firmy Eurogama pod nr tel. **22 824 44 93** lub za pośrednictwem adresu e-mail: **ksiegowosc@zelmer.pl**
13. Uszkodzenia mechaniczne towaru traktowane są jako uszkodzenia powstałe z winy użytkownika i nie podlegają naprawom gwarancyjnym.
14. W przypadku braku oryginalnego opakowania Firma Eurogama nie odpowiada za szkody powstałe w transporcie.
15. W przypadku uszkodzenia sprzętu w transporcie wymagany jest poprawnie spisany protokół szkody z przedstawicielem firmy spedycyjnej.
16. Po upływie okresu gwarancji Autoryzowany Serwis może dokonać odpłatnej naprawy gwarancyjnej. Koszt naprawy jest ustalany indywidualnie w zależności od możliwości i skomplikowania naprawy. W celu sprawdzenia możliwości oraz kosztów naprawy prosimy o kontakt telefoniczny z

Autoryzowanym Serwisem pod nr tel. **22 824 44 93** lub za pośrednictwem adresu e-mail: **serwis@zelmer.pl**

17. Autoryzowany Serwis prowadzi sprzedaż akcesoriów oraz części zamiennych w zależności od dostępności. W przypadku potrzeby zakupu prosimy o kontakt telefoniczny z Autoryzowanym Serwisem pod nr tel. **22 824 44 93** lub za pośrednictwem adresu e-mail: **serwis@zelmer.pl** w celu sprawdzenia dostępności oraz kosztów.

18. W przypadku dodatkowych pytań dotyczących napraw prosimy o kontakt telefoniczny z Autoryzowanym Serwisem pod nr tel. **22 824 44 93** lub za pośrednictwem adresu e-mail: **serwis@zelmer.pl**

19. Gwarancja niniejsza nie wyłącza, nie ogranicza ani nie zawiesza uprawnień kupującego z tytułu niezgodności rzeczy sprzedanej z umową - wynikających z ustawy z dnia 30 maja 2014 r. o prawach konsumenta oraz ustawy z dnia 23 kwietnia 1964 r. - Kodeks cywilny, w tym z tytułu rękojmi za wady fizyczne rzeczy sprzedanej. Wykonanie uprawnień z gwarancji nie wpływa na odpowiedzialność sprzedawcy z tytułu rękojmi. W razie wykonywania przez Kupującego uprawnień z gwarancji bieg terminu do wykonania uprawnień z tytułu rękojmi ulega zawieszeniu z dniem zawiadomienia sprzedawcy o wadzie. Termin ten biegnie dalej od dnia odmowy przez Gwaranta wykonania obowiązków wynikających z gwarancji albo bezskutecznego upływu czasu na ich wykonanie.

## **WARRANTY REPORT**

EUROGAMA Sp. Z o.o. guarantees compliance of this product for the use for which it is intended for a period of two years. In the case of breakdown during the term of this warranty, users are entitled to repair or else the replacement of the product at no charge if the former is unavailable, unless one of these options proves impossible to fulfill or is disproportionate. In this case, you can then opt for a reduction in price or cancellation of the sale, which must be dealt with directly with the sales vendor. This also covers replacement of spare parts provided that the product has been used according to the recommendations specified in this manual for both cases, and has not been tampered with by any third party that is not authorised by EUROGAMA Sp. Z o.o.. The warranty will not cover any parts subject to wear and tear. This warranty does not affect your rights as a consumer in accordance with the provisions in Directive 1999/44/EC for member states of the European Union.

## **USE OF WARRANTY**

Customers must contact a EUROGAMA Sp. Z o.o. authorised Technical Service for repair of the product.

Since any tampering of the same by anyone not authorised by EUROGAMA Sp. Z o.o., or the careless or improper use of the same shall render this warranty null and void. The warranty must be fully completed and delivered along with the receipt or delivery docket for the effective exercise of rights under this warranty.

This warranty should be retained by the user as well as the invoice, receipt or the delivery docket to facilitate the exercise of these rights. For technical service and after-sales care outside the Polish territory, please submit your query to the point of sale where you purchased the item or check for further aftersales information at [www.zelmer.com](http://www.zelmer.com)

## **GARANTIE-ERKLÄRUNG**

EUROGAMA Sp. Z o.o. garantiert die Konformität dieses Produkts für den Verwendungszweck, für den es bestimmt ist, für einen Zeitraum von zwei Jahren. Im Falle eines Ausfalls während der Laufzeit dieser Garantie sind die Benutzer dazu berechtigt, das Produkt kostenlos zu reparieren oder zu ersetzen, wenn die erste Option nicht möglich ist, es sei denn, eine dieser Optionen erweist sich als nicht erfüllbar oder ist unverhältnismäßig. In diesem Fall können Sie eine Preissenkung oder Stornierung des Verkaufs wählen, was direkt mit dem Verkäufer zu klären ist. Dies gilt auch für den Austausch von Ersatzteilen, sofern das Produkt im Falle beider Optionen gemäß den in dieser Anleitung enthaltenen Empfehlungen verwendet und nicht von einem Dritten manipuliert wurde, der nicht der EUROGAMA Sp. Z o.o. zugelassen ist. Die Garantie deckt keine Verschleißteile ab. Diese Garantie betrifft nicht Ihre Rechte als Verbraucher gemäß den Bestimmungen der Richtlinie 1999/44/EG für die Mitgliedstaaten der Europäischen Union.

## **INANSPRUCHNAHME DER GARANTIE**

Kunden müssen sich bezüglich der Reparatur des Produkts an einen von EUROGAMA Sp. Z o.o. zugelassenen technischen Kundendienst wenden.

Jede Manipulation durch Dritte, die nicht von EUROGAMA Sp. Z o.o. zugelassen ist, oder die unvorsichtige oder unsachgemäße Verwendung des Produkts führt zum Erlöschen dieser Garantie. Die Garantie muss vollständig ausgefüllt und zusammen mit dem Kaufbeleg oder Lieferschein zurückgesendet werden, um die im Rahmen dieser

Garantie geltenden Rechte ausüben zu können.

Diese Garantie sollte vom Benutzer zusammen mit der Rechnung, dem Kaufbeleg oder dem Lieferschein aufbewahrt werden, um die Ausübung dieser Rechte zu erleichtern. Bei einem technischen Service und Kundendienst außerhalb des polnischen Hoheitsgebiets richten Sie Ihre Anfrage bitte an die Verkaufsstelle, bei der Sie das Produkt erworben haben, oder informieren Sie sich unter [www.zelmer.com](http://www.zelmer.com) über weitere Kundendienstinformationen.

# ZÁRUČNÍ ZPRÁVA

Společnost EUROGAMA Sp. Z o.o. poskytuje na tento produkt dvouletou záruční lhůtu v případě jeho použití v souladu s určením. Dojde-li během záruční lhůty k poruše, jsou uživatelé oprávněni nechat si produkt bezplatně opravit, případně vyměnit, není-li oprava možná, s výjimkou případů, kdy některou z těchto možností nelze provést nebo kdy je její provedení nepřiměřené. V takovém případě se můžete rozhodnout pro slevu z kupní ceny nebo zrušení prodeje, které musí být řešeno přímo s prodejcem. To zahrnuje i výměnu náhradních dílů za předpokladu, že byl produkt používán v souladu s doporučeními uvedenými v této příručce a že s ním nemanipulovala žádná třetí strana, která není autorizována společností EUROGAMA Sp. Z o.o. Záruka se nevztahuje na žádné součásti podléhající opotřebením. Tato záruka nemá vliv na vaše spotřebitelská práva v souladu s ustanoveními směrnice 1999/44/ES platné pro členské státy Evropské unie.

## POUŽITÍ ZÁRUKY

Pro opravu produktu musejí zákazníci kontaktovat technický servis autorizovaný společností EUROGAMA Sp. Z o.o.

Pokud s produktem manipulovala osoba bez autorizace společnosti EUROGAMA Sp. Z o.o. nebo byl produkt používán neopatrně či nesprávně, ztrácí tato záruka platnost. Pro účinné uplatnění vašich práv plynoucích z této záruky je třeba záruku kompletně vyplnit a přiložit k ní účtenku nebo dodací list.

Pro snazší uplatnění těchto práv doporučujeme, aby si uživatel ponechal tuto záruku a spolu s ní i fakturu, účtenku nebo dodací list. Pro technickou podporu a poprodejní péči mimo území Polska zašlete dotaz na prodejní místo, kde jste si výrobek zakoupili, nebo si projděte další informace o poprodejních službách na adrese [www.zelmer.com](http://www.zelmer.com)

## ZÁRUKA

Spoločnosť EUROGAMA Sp. Z o.o. ručí, že tento výrobok spĺňa po dobu dvoch rokov požiadavky týkajúce sa použitia, na ktoré je určený. V prípade poruchy počas doby platnosti tejto záruky majú používatelia právo na bezplatnú opravu prípadne výmenu produktu, ak oprava nie je k dispozícii, okrem prípadu, že sa jedna z týchto možností nedá splniť alebo je neprimeraná. V tomto prípade si môžete zvoliť zníženie ceny alebo zrušenie predaja, čo je potrebné riešiť priamo s predajcom. Vztahuje sa to aj na výmenu náhradných dielov za predpokladu, že sa výrobok používal v súlade s odporúčaniami uvedenými v tejto príručke pre obidva prípady a že doň nezasahovala žiadna tretia strana, ktorá nemá povolenie od spoločnosti EUROGAMA Sp. Z o.o. Záruka sa nevztahuje na diely podliehajúce opotrebeniu. Táto záruka nemá vplyv na vaše práva spotrebiteľa v zmysle ustanovení smernice 1999/44/ES, ktorá platí pre členské štáty Európskej únie.

## UPLATNENIE ZÁRUKY

V prípade žiadosti o opravu výrobku musia zákazníci kontaktovať autorizovaný technický servis spoločnosti EUROGAMA Sp. Z o.o.

Všetky neoprávněné zásahy osobami, které nemají povolenie zo strany spoločnosti EUROGAMA Sp. Z o.o., prípadne neopatrné alebo nesprávne použitie výrobku rušia platnosť tejto záruky. Na účinné uplatnenie práv vyplývajúcich z tejto záruky musí byť záruka úplne vyplnená a doručená s príjmovým dokladom alebo dokladom o dodaní.

Používateľ by si mal túto záruku ako aj faktúru, príjmový doklad alebo dodací list ponechať, aby sa uplatnenie týchto práv uľahčilo. V prípade technického servisu a popredajnej starostlivosti mimo poľského územia pošlite svoju žiadosť predajcovi, u ktorého ste si výrobok kúpili, alebo si pozrite ďalšie informácie o popredajných službách na adrese [www.zelmer.com](http://www.zelmer.com)

## GARANCIA

Az EUROGAMA Sp. Z o.o. két évre garantálja a termék rendeltetésszerű használatát. Ha a termék a garancia időtartama alatt meghibásodik, a terméket díjmentesen megjavítjuk, vagy ha a javítás nem lehetséges, díjmentesen kicseréljük azt, kivéve, ha e lehetőségek valamelyike nem lehetséges vagy aránytalan költséggel járna. Ebben az esetben a felhasználó kérheti a termék árának leszállítását, vagy elállhat a vásárlástól. Ezekben az esetekben közvetlenül az értékesítést végző kereskedőhöz kell fordulni. A garancia a pótalkatrészeket is fedezi, amennyiben a terméket a jelen kézikönyvben leírtak betartásával használták, és az EUROGAMA Sp. Z o.o. vállalaton kívül más nem végzett rajta semmilyen műveletet. A garancia a normál elhasználódás és kopás által érintett alkatrészekre nem vonatkozik. Ha Ön az Európai Unió valamelyik tagállamának a polgára, ez a garancia nem korlátozza az Ön 1999/44/EK irányelv előírásnak megfelelő fogyasztói jogait.

## A GARANCIA ÉRVÉNYESÍTÉSE

Ha a terméket javítani kell, vegye fel a kapcsolatot az EUROGAMA Sp. Z o.o. hivatalos szervizével.

A termék a EUROGAMA Sp. Z o.o. által felhatalmazottaktól eltérő felek általi illetéktelen módosítása/javítása, valamint a termék gondatlan vagy nem rendeltetésszerű használata esetén a garancia érvényét veszti. A felhasználó abban az esetben élhet a garanciális jogaival, ha a garancialevelet hiánytalanul kitöltötték,

és a nyugtával vagy a szállítási dokumentumokkal együtt átadták.

A garanciális jogok gyakorlásához a felhasználó köteles bemutatni a garancialevelet és a számlát, nyugtát vagy szállítási dokumentumot. Lengyelországon kívül a műszaki szerviz és a vevőszolgálati szolgáltatók igénybevétele érdekében forduljon ahhoz az üzlethez, ahol a terméket vásárolta, vagy olvassa el a vevőszolgálati információkat a [www.zelmer.com](http://www.zelmer.com) oldalon

## RAPORT DE GARANȚIE

EUROGAMA Sp. Z o.o. garantează conformitatea acestui produs cu scopul pentru care a fost conceput, pentru o perioadă de doi ani. În cazul defectării pe perioada acestei garanții, utilizatorii au dreptul să repare sau să înlocuiască produsul gratuit, dacă prima variantă nu este disponibilă, cu excepția cazului în care una dintre aceste opțiuni se dovedește a fi imposibil de îndeplinit sau nu este disproporționată. În acest caz, puteți opta pentru o reducere de preț sau anularea vânzării, care trebuie tratată direct cu furnizorul de vânzări. Această garanție acoperă și înlocuirea pieselor de schimb, cu condiția ca produsul să fi fost folosit conform recomandărilor specificate în acest manual, pentru ambele cazuri, și să nu fi fost modificat de o terță parte care nu este autorizată de EUROGAMA Sp. Z o.o. Garanția nu va acoperi nici o piesă supusă uzurii. Această garanție nu afectează drepturile dvs. în calitate de consumator, în conformitate cu prevederile Directivei 1999/44/CE pentru statele membre ale Uniunii Europene.

## UTILIZAREA GARANȚIEI

Clienții trebuie să contacteze un serviciu tehnic autorizat de EUROGAMA Sp. Z o.o. în vederea reparării produsului.

Astfel orice modificare a produsului efectuată de orice persoană neautorizată de EUROGAMA Sp. Z o.o. sau utilizarea neglijentă sau necorespunzătoare a acestuia va anula această garanție. Garanția trebuie să fie completată integral și livrată împreună cu borderoul de primire sau expediere, în vederea exercitării efective a drepturilor în baza acestei garanții.

Această garanție trebuie păstrată de către utilizator alături de factură, borderoul de primire sau expediere, pentru a facilita exercitarea acestor drepturi. Pentru serviciul tehnic și serviciul de post-vânzare în afara teritoriului Poloniei, trimiteți întrebările dvs. la punctul de vânzare de la care ați achiziționat articolul sau consultați informații de post-vânzare suplimentare la [www.zelmer.com](http://www.zelmer.com)



## ГАРАНТИЙНОЕ ОБСЛУЖИВАНИЕ

Компания EUROGAMA Sp. Z o.o. гарантирует, что данное изделие прослужит в течение двух лет, если будет применяться по назначению. В случае поломки во время гарантийного срока пользователи имеют право на бесплатный ремонт или замену изделия, если ремонт будет невозможен, за исключением случаев, когда один из этих вариантов будет невозможно выполнить или он будет несоразмерным. В этом случае покупатель имеет право выбрать снижение цены или отмену покупки, что следует обсуждать напрямую с продавцом. Эта гарантия также включает замену запчастей, если в обоих случаях изделие эксплуатировалось согласно рекомендациям, указанным в этом руководстве, и не было отремонтировано сторонними специалистами, не уполномоченными компанией EUROGAMA Sp. Z o.o.. Гарантия не распространяется на запчасти, подверженные эксплуатационному износу. Эта гарантия не влияет на права потребителя согласно условиям Директивы 1999/44/ЕС для стран — членов Европейского союза.

## ПРИМЕНЕНИЕ ГАРАНТИИ

Клиенты обязаны связаться с сервисным центром, уполномоченным компанией EUROGAMA Sp. Z o.o. на проведение ремонта изделий.

Любые манипуляции с изделием специалистами, не уполномоченными компанией EUROGAMA Sp. Z o.o., небрежное или нецелевое использование изделия приведут к аннулированию гарантии. Гарантию следует полностью заполнить и прислать вместе с чеком или товарной накладной для эффективного осуществления прав по этой гарантии.

Пользователь обязан хранить эту гарантию, а также счет, чек или товарную накладную, чтобы облегчить процесс выполнения гарантийных работ. Для получения технического обслуживания и послепродажного обслуживания за пределами Польши следует передать запрос в точку продажи, где была выполнена покупка товара, или уточнить информацию по послепродажному обслуживанию на сайте [www.zelmer.com](http://www.zelmer.com)

## ГАРАНЦИОНЕН ОТЧЕТ

EUROGAMA Sp. Z o.o. гарантира, че този продукт съответства на употребата, за която е предназначен, за срок от две години. В случай на отказ през гаранционния срок потребителите имат право да ремонтират продукта или евентуално да го заменят безплатно, ако не може да се ремонтира, освен ако един от тези варианти се окаже невъзможен за изпълнение или е непропорционален. В такъв случай можете да изберете намаляване на цената или отмяна на продажбата, което се уговаря директно с продавача. Гаранцията покрива и смяната на резервните части, но при условие че продуктът е използван съобразно препоръките, посочени в това ръководство за двата случая, както и ако не е предприет опит за намеса от трето лице, което не е упълномощено за тази цел от EUROGAMA Sp. Z o.o.. Гаранцията не покрива никакви амортизирани части. Тази гаранция не засяга Вашите права като потребител в съответствие с разпоредбата в Директива 1999/44/ЕО за държавите членки на Европейския съюз.

## ИЗПОЛЗВАНЕ НА ГАРАНЦИЯТА

Клиентите трябва да се свържат с оторизиран технически сервис на EUROGAMA Sp. Z o.o. за ремонт на продукта.

Всяка намеса в продукта от неупълномощено от EUROGAMA Sp. Z o.o. лице или небрежна или неправилна употреба на същото лице анулира настоящата гаранция. Гаранцията трябва да се попълни изцяло и да се връчи заедно с касовата бележка или приемно-предавателния протокол, за да може действително да се упражняват правата по тази гаранция.

Гаранцията следва да остане у потребителя заедно с фактурата, касовата бележка или приемно-предавателния протокол с цел улесняване упражняването на тези права. За техническо обслужване и следпродажбен сервис извън полска територия заявката се подава в търговския обект, където е закупена стоката, или може да проверите за допълнителна следпродажбена информация на [www.zelmer.com](http://www.zelmer.com)

## ГАРАНТІЙНЕ ОБСЛУГОВУВАННЯ

Компанія EUROGAMA Sp. Z o.o. гарантує, що цей виріб прослужить протягом двох років, якщо використовуватиметься за призначенням. У разі поломки під час гарантійного терміну користувачі мають право на безкоштовний ремонт або заміну виробу, якщо ремонт буде неможливий, за винятком випадків, коли один з цих варіантів буде неможливо виконати або він буде несумірним. У цьому випадку покупець має право вибрати зниження ціни або скасування покупки, що слід обговорювати безпосередньо з продавцем. Ця гарантія також включає заміну запчастин, якщо в обох випадках виріб експлуатувався відповідно до рекомендацій, зазначених у цьому керівництві, і його не було відремонтовано сторонніми фахівцями, не уповноваженими компанією EUROGAMA Sp. Z o.o.. Гарантія не поширюється на запчастини, які піддаються експлуатаційному зносу. Ця гарантія не впливає на права споживача згідно з умовами Директиви 1999/44/ЕС для країн — членів Європейського Союзу.

## ЗАСТОСУВАННЯ ГАРАНТІЇ

Клієнти зобов'язані зв'язатися з сервісним центром, уповноваженим компанією EUROGAMA Sp. Z o.o. на проведення ремонту виробів.

Будь-які маніпуляції з виробом фахівцями, не уповноваженими компанією EUROGAMA Sp. Z o.o., недбале або нецільове використання виробу призведуть до втрати гарантії. Гарантію слід повністю заповнити й надіслати разом з чеком або товарною накладною для ефективного здійснення прав за цією гарантією.

Користувач зобов'язаний зберігати цю гарантію, а також рахунок, чек або товарну накладну, щоб полегшити процес виконання гарантійних робіт. Для отримання технічного обслуговування й післяпродажного обслуговування за межами Польщі слід передати запит у точку продажу, де було виконано покупку товару, або уточнити інформацію з післяпродажного обслуговування на сайті [www.zelmer.com](http://www.zelmer.com)



EUROGAMA SP. Z O.O.  
ALEJE JEROZOLIMSKIE 220/225  
02-486 WARSZAWA  
VAT: 5223128159

12/2019