



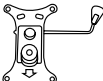


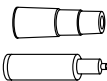


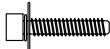

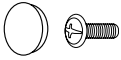
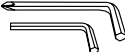


msi[®]



MAG CH120
QUICK START GUIDE

Zawartość opakowania

 1 x	 1 x	 1 x	 1 x
 1 x	 1 x	 1 x	 5 x
 14 x	 1 x	 2 x	 1 x

* Jeśli jakikolwiek element jest uszkodzony lub go brakuje, należy skontaktować się ze sprzedawcą lub z lokalnym dystrybutorem.

* Zawartość opakowania może różnić się w zależności od kraju.

Informacje ogólne i dane techniczne

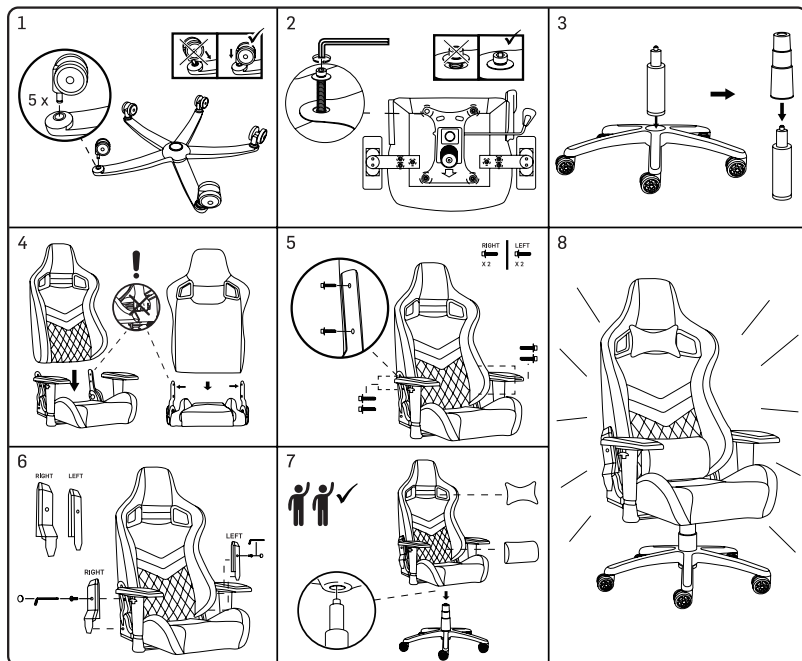
Kolor	Czarny
Wymiary (mm)	130 x 65 x 52,5 (cm)
Waga (PRODUKT/OPAKOWANIE)	27 (kg)
Rodzaj pianki	Odporna na odkształcenia pianka o dużej gęstości
Gęstość pianki	40–45 kg/m ³
Konstrukcja ramowa	Stalowa (średnica: 19 mm)
Obicie siedziska	Skóra PVC
Regulowane podłokietniki	4D
Wymiary poduszki podłokietnika (D x S)	27 x 10 (cm)
Mechanizm	Wielofunkcyjne nachylenie
Blokada nachylenia	TAK
Blokada kąta nachylenia	TAK
Regulacja kąta nachylenia	0~14 stopni
Podnośnik gazowy	Klasa 4
Rodzaj oparcia siedzenia	Wysokie oparcie
Regulacja kąta oparcia	90–180 stopni
Zagłówek i poduszka lędźwiowa	TAK
Obicie	Skóra PVC

Pięcioramienna podstawa	Stalowa podstawa
Rozmiar kółka	Kółka 60 mm
Wymagany montaż	TAK
Wymiary siedziska (S x G)	52 x 52,5 (cm)
Maksymalna wysokość siedziska	55 (cm)
Minimalna wysokość siedziska	47,5 (cm)
Maksymalna wysokość podłokietnika	37,5 (cm)
Minimalna wysokość podłokietnika	30,5 (cm)
Wysokość oparcia	80 (cm)
Szerokość oparcia na wysokości ramion	55 (cm)
Wymiary opakowania (D x S x W)	80 x 66 x 33 (cm)
Maks. zalecany wzrost użytkownika	200 (cm)
Maks. obciążenie	150 (kg)/331 (funty)

Uwaga

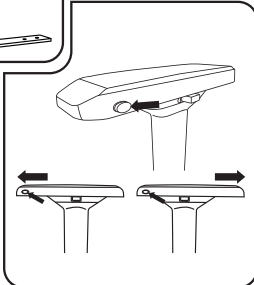
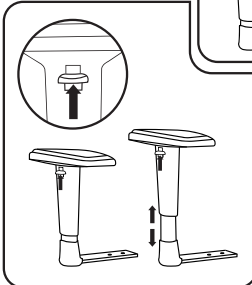
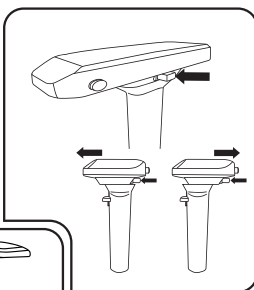
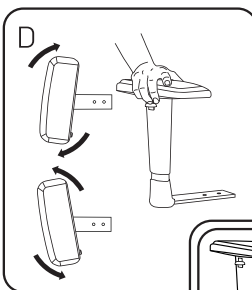
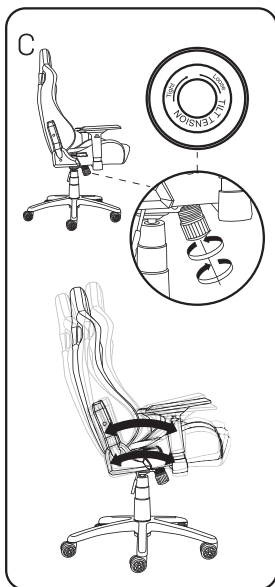
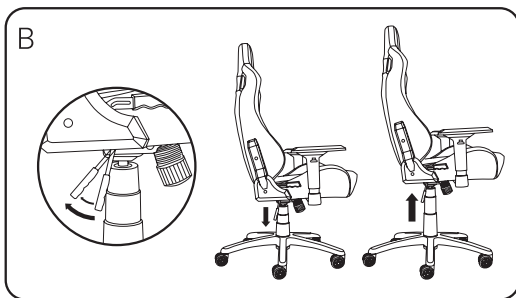
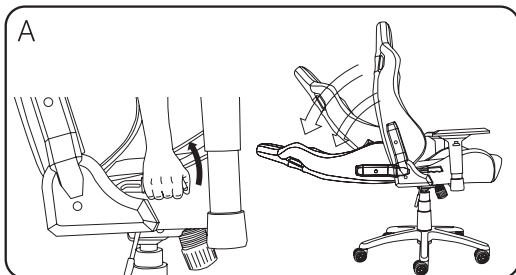
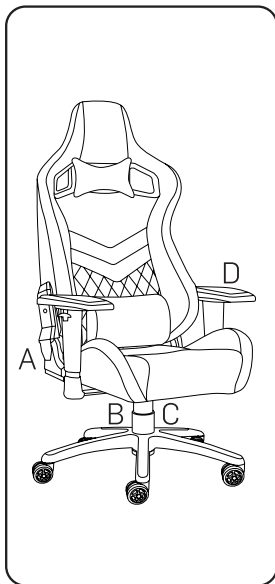
- Przed przystąpieniem do montażu fotela należy upewnić się, że wszystkie jego elementy są w dobrym stanie i że żadnego z nich nie brakuje.
- W przypadku transportu fotela w okresie zimowym lub w chłodny dzień zalecane jest rozpoczęcie montażu po upływie 2 godzin od jego dostarczenia w celu zapewnienia stabilnego działania podnośnika gazowego.
- Montaż fotela należy wykonać zgodnie z zapewnionymi instrukcjami.
- Aby zapobiec odchyleniom, śruby należy pozostawić poluzowane i nie dokręcać ich do momentu umieszczenia wszystkich w odpowiednich otworach.
- Nie należy dokręcać zbyt mocno śrub ani przykładać do nich nadmiernej siły. W przeciwnym razie mogłoby dojść do pęknięcia, zdarcia lub uszkodzenia gwintów w otworach.
- Używanie śrub o niewłaściwym rozmiarze może doprowadzić do uszkodzenia śruby lub elementu fotela.
- Fotela nie wolno przeciążać. Informacje o maksymalnym obciążeniu fotela można znaleźć w danych technicznych.
- Początkowo z fotela może wydzielać się silny zapach skóry. Jest to normalne zjawisko! Fotel został poddany wymaganym testom, które wykazały, że zapach skóry nie zawiera formaldehydu ani lotnych związków organicznych. Zalecane jest umieszczenie fotela w odpowiednio wietrzonym pomieszczeniu. Z biegiem czasu zapach ulotni się.
- Jeśli na powierzchni fotela znajdują się plamy, należy nałożyć trochę środka czyszczącego na miękką ręcznik i przetrzeć do momentu usunięcia plam. Nie wolno nakładać środka czyszczącego bezpośrednio na fotel.
- Podczas użytkowania i siedzenia na fotelu nie wolno przechylać oparcia o kąt większy niż 165 stopni — mogłoby wówczas dojść do utraty równowagi i przewrócenia fotela, co grozi obrażeniami ciała lub uszkodzeniem mienia.

Instalacja



ZESKANUJ
i obejrzyj film

Regulacja położenia



Ważne informacje dotyczące gwarancji

1. Ograniczona gwarancja
Dwuletnia (2) ograniczona gwarancja.

Niniejsze warunki ograniczonej gwarancji mają zastosowanie wyłącznie do klientów, którzy kupili produkty firmy MSI za pośrednictwem jej oficjalnych kanałów sprzedaży.

Jeśli w warunkach normalnego użytkowania w okresie obowiązywania ograniczonej gwarancji wystąpią usterki lub wadliwe działania fotela, zostanie on naprawiony i/lub wymieniony na odpowiednik po zatwierdzeniu odpowiedniego zgłoszenia. Należy przesłać zgłoszenie RMA zgodnie z poniższymi instrukcjami.

Kartę gwarancyjną należy przechowywać w bezpiecznym miejscu. W razie utraty karta nie zostanie ponownie wystawiona.

2. Ograniczona gwarancja

Gwarancja na fotel nie obejmuje wadliwego działania, defektów ani usterek związanych z następującymi okolicznościami:

- i) Kłęski żywiołowe, niewłaściwe użytkowanie lub czynniki zewnętrzne
- ii) Naprawa lub demontaż wykonane przez stronę trzecią bez zgody firmy MSI
- iii) Fotel nie został zakupiony za pośrednictwem kanału sprzedaży autoryzowanego przez firmę MSI
- iv) Reklamacja jest zgłaszana poza granicami kraju zakupu. Na przykład, fotele kupione na Tajwanie są objęte usługą gwarancyjną wyłącznie na Tajwanie. W przypadku foteli kupionych na Tajwanie, ale używanych w innym kraju, nie będzie można skorzystać z usługi gwarancyjnej bez zgody firmy MSI.
- v) Skórzany materiał fotela nie jest objęty gwarancją.

3. Zgłoszenie RMA

W celu uzyskania instrukcji i dokonania zgłoszenia RMA należy skontaktować się ze sklepem, w którym fotel został zakupiony lub bezpośrednio z firmą MSI. Po otrzymaniu instrukcji fotel należy zwrócić do wskazanej lokalizacji.



Micro-Star INT'L CO., LTD.

No.69, Lide St., Zhonghe Dist., New Taipei City 235, Taiwan(R.O.C.)
tel: +886-2-3234-5599 fax: +886-2-3234-5488
<https://www.msi.com/page/warranty/>



ZESKANUJ
i uzyskaj więcej
informacji