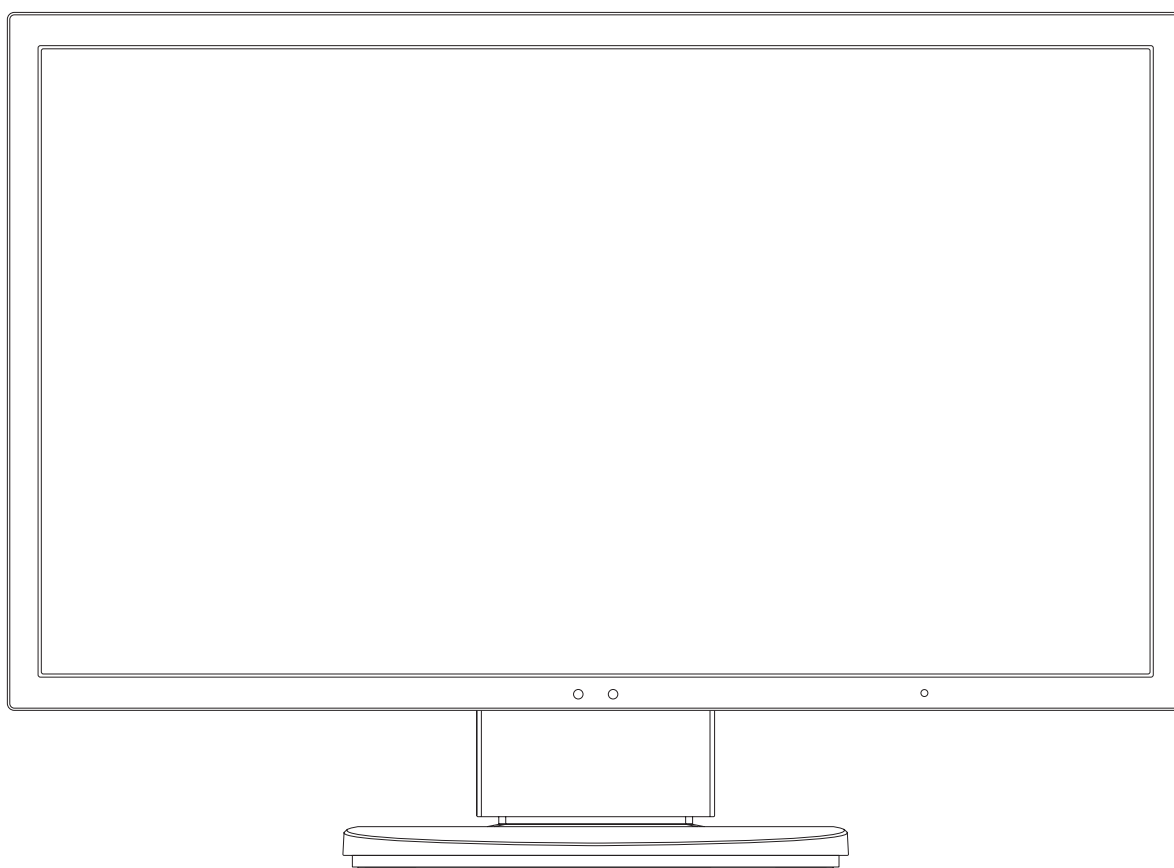


NEC

MultiSync EA224WMi

MultiSync EA234WMi

Podręcznik użytkownika



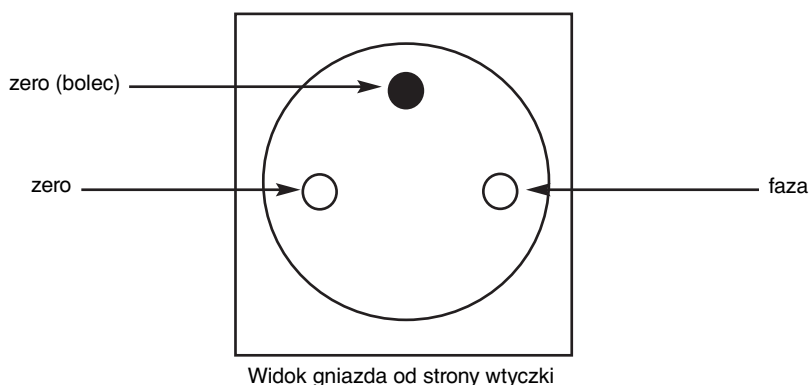
Indeks

Uwagi dotyczące zasilania monitora.....	Polski-1
Ostrzeżenie, Ważne.....	Polski-2
Informacje o rejestracji.....	Polski-3
Zalecenia dotyczące użytkowania	Polski-4
Spis treści	Polski-6
Szybkie rozpoczęcie pracy	Polski-7
Elementy sterowania	Polski-12
Dane techniczne - EA224WMi.....	Polski-18
Dane techniczne - EA234WMi.....	Polski-19
Funkcje	Polski-20
Rozwiązywanie problemów	Polski-21
Korzystanie z funkcji Auto Brightness (Automatyczna jasność).....	Polski-23
ControlSync	Polski-24
Monitory z etykietą TCO Certified Edge 1.2	Polski-25
Informacje producenta dotyczące recyklingu i oszczędzania energii.....	Polski-26

Uwagi dotyczące zasilania monitora

- Odłączenie urządzenia od sieci zasilania następuje po wyciągnięciu wtyczki sznura sieciowego z gniazda, które powinno być usytuowane w pobliżu urządzenia i być łatwo dostępne.
- Dla wypełnienia warunków przepisów IEC 60950 (tzn. również PN-93/T-42107) w zakresie bezpieczeństwa użytkownika zobowiązuje się instalatora urządzenia do wyposażenia instalacji elektrycznej budynku (pomieszczenia), gdzie będzie pracować, w rezerwową ochronę przed zwarciami w przewodzie fazowym za pomocą bezpiecznika 10 A.

UWAGA: Urządzenie musi być zasilane z gniazda z przyłączonym obwodem ochronnym (gniazdo z bolcem). Przed włożeniem wtyczki do gniazda należy sprawdzić miejsce przyłączenia przewodów fazowego i zerowego w gnieździe. Jeżeli lokalizacja przewodów nie jest zgodna z rysunkiem, to dla bezpieczeństwa użytkownika musi być dokonana odpowiednia zmiana. Przeprowadzenie powyższych czynności należy zlecić specjalście elektrykowi. Współpracujące ze sobą urządzenia komputerowe (komputer, drukarka, monitor itp.) muszą być zasilane z tego samego źródła z zachowaniem powyższych zasad.





OSTRZEŻENIE



W CELU UNIKNIĘCIA NIEBEZPIECZEŃSTWA POŻARU LUB PORAŻENIA PRĄDEM NIE NALEŻY WYSTAWIĄĆ MONITORA NA DESZCZ LUB NA DZIAŁANIE WILGOCI. NALEŻY TAKŻE SPRAWDZIĆ, CZY BOLCE WTYCZKI KABLA ZASILAJĄCEGO SĄ PRAWIDŁOWO WŁOŻONE DO GNIAZDA ZASILAJĄCEGO LUB GNIAZDA PRZEDŁUŻACZA. WTYCZKI NIE NALEŻY WKŁADAĆ DO GNIAZDA NA SIŁĘ. NIE NALEŻY OTWIERAĆ OBUDOWY, PONIEWAŻ WEWNĄTRZ ZNAJDUJĄ SIĘ ELEMENTY POD WYSOKIM NAPIĘCIEM. WSZELKIE PRACE SERWISOWE MOŻE WYKONYWAĆ JEDYNIIE WYKWALIFIKOWANY PERSONEL.



UWAGA



UWAGA: W CELU UNIKNIĘCIA NIEBEZPIECZEŃSTWA PORAŻENIA PRĄDEM ELEKTRYCZNYM UPEWNIJ SIĘ, ŻE WTYCZKA PRZEWODU ZASILAJĄCEGO ZOSTAŁA WYCIĄGNIĘTA Z GNIAZDKA. ABY CAŁKOWICIE ODŁĄCZYĆ ZASILANIE, NALEŻY WYCIĄGNAĆ WTYCZKĘ Z GNIAZDKA ZASILAJĄCEGO NIE WOLNO ZDEJMOWAĆ OSŁONY (ANI TYLNEJ ŚCIANKI). WEWNĄTRZ MONITORA NIE MA ŻADNYCH ELEMENTÓW, KTÓRE UŻYTKOWNIK MÓGLBY SAMODZIELNIE NAPRAWIAĆ. WSZELKIE PRACE SERWISOWE MOŻE WYKONYWAĆ JEDYNIIE WYKWALIFIKOWANY PERSONEL.

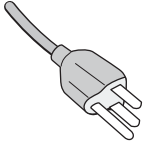
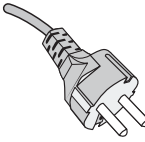
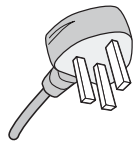
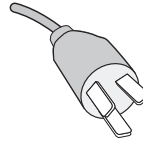
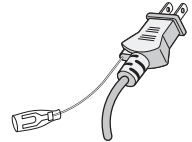


Ten symbol ostrzega użytkownika, że nieizolowane elementy wewnątrz znajdują się pod tak dużym napięciem, że może ono spowodować porażenie prądem elektrycznym. Jakikolwiek bezpośredni kontakt z dowolnym elementem wewnątrz obudowy jest niebezpieczny.



Ten symbol ostrzega użytkownika, że istotne informacje dotyczące pracy i obsługi monitora znajdują się w załączonej literaturze. W związku z tym należy się szczegółowo z nimi zapoznać w celu uniknięcia problemów.

UWAGA! Proszę stosować przewód zasilający dostarczony razem z monitorem, zgodnie z poniższą tabelą. Jeżeli przewód zasilający nie został dostarczony razem z monitorem, należy skontaktować się z dostawcą. We wszystkich pozostałych przypadkach należy stosować przewód zasilający odpowiedni do parametrów sieci zasilającej prądu zmiennego oraz zgodny ze standardami bezpieczeństwa danego kraju.

Rodzaj wtyczki	Ameryka Północna	Europa kontynentalna	Wielka Brytania	Chiński	Japoński
Kształt wtyczki					
Kraj	USA/ Kanada	Kraje UE (za wyjątkiem Wielkiej Brytanii)	Wielka Brytania	Chiny	Japonia
Napięcie	120*	230	230	220	100

* Jeżeli monitor LCD ma być zasilany ogólnie stosowanym prądem zmiennym o napięciu 125–240 V, należy stosować kabel zasilający odpowiedni do używanego gniazdka.

UWAGA: Ten produkt może być naprawiany wyłącznie w kraju, gdzie został nabyty.

Windows jest zastrzeżonym znakiem handlowym firmy Microsoft Corporation. NEC jest zarejestrowanym znakiem handlowym NEC Corporation.

Ergo Design jest zarejestrowanym znakiem handlowym firmy NEC Display Solutions, Ltd. w Austrii, w krajach Beneluksu, Danii, Francji, Niemczech, Włoszech, Norwegii, Hiszpanii, Szwecji i Wielkiej Brytanii.

ENERGY STAR jest zarejestrowanym znakiem handlowym w USA.

Pozostałe nazwy marek i produktów wymienione w niniejszym dokumencie są znakami handlowymi lub zastrzeżonymi znakami handlowymi odpowiednich właścicieli praw autorskich.

NEC Display Solutions of America, Inc., jako partner ENERGY STAR®, stwierdza, że niniejszy produkt spełnia zalecenia normy ENERGY STAR w zakresie oszczędności energii. Oznaczenie ENERGY STAR nie oznacza, że EPA promuje jakiegokolwiek produkty lub usługi.

DisplayPort, logo DisplayPort Compliance stanowią znaki handlowe firmy Video Electronics Standards Association.

HDMI[®]
HIGH-DEFINITION MULTIMEDIA INTERFACE

HDMI, logo HDMI oraz High-Definition Multimedia Interface to znaki handlowe lub zastrzeżone znaki handlowe firmy HDMI Licensing LLC w Stanach Zjednoczonych i innych krajach.



- Zamierzone, podstawowe zastosowanie niniejszego produktu to: Sprzęt informatyczny do używania w biurze lub w domu.
- Produkt należy podłączyć do komputera; urządzenie nie jest przystosowane do wyświetlania sygnału telewizyjnego.

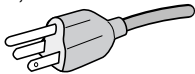


Informacje o rejestracji

Zalecenia Komisji FCC

1. Monitor MultiSync EA224WMI (L221VD)/MultiSync EA234WMI (L232QA/EA234WMI/EA234WMI-BK) może być użytkowany z dostarczonymi wraz z nim kablami, ponieważ stwierdzono, że nie powodują one zakłóceń odbioru sygnału radiowego ani telewizyjnego.

(1) Przewód zasilający musi odpowiadać normom bezpieczeństwa w USA i spełniać następujące wymogi.

Przewód zasilający Długość Wtyczka profilowa	Nieekranowany, 3 żyłowy 1,8 m  USA
--	--

(2) Należy używać dołączonego ekranowanego kabla sygnału wideo. Inne przewody i adaptery mogą zakłócać odbiór fal radiowych i telewizyjnych.

2. Wyposażenie zostało poddane testom i uznane za zgodne z wymaganiami dotyczącymi urządzeń cyfrowych klasy B, sformułowanymi w części 15 Zaleceń Komisji FCC. Komisja przygotowała zalecenia w celu zapewnienia uzasadnionej ochrony przed szkodliwymi zakłóceniami w instalacjach w budynkach mieszkalnych. Wyposażenie generuje, wykorzystuje i może emitować energię związaną z falami elektromagnetycznymi o częstotliwościach radiowych, dlatego w przypadku instalacji i eksploatacji niezgodnej z instrukcjami producenta może powodować szkodliwe zakłócenia komunikacji radiowej. Zakłócenia mogą jednak występować w określonych lokalizacjach nawet w przypadku prawidłowej instalacji i eksploatacji wyposażenia. Jeżeli wyposażenie powoduje szkodliwe zakłócenia odbioru sygnałów radiowych lub telewizyjnych, zidentyfikowane podczas włączania i wyłączania wyposażenia, użytkownik powinien podjąć próby eliminacji zakłóceń korzystając z następujących metod:

- Zmiana orientacji lub lokalizacji anteny odbiorczej.
- Zwiększenie odległości między sprzętem i odbiornikiem.
- Podłączenie sprzętu do gniazda sieciowego w obwodzie sieci zasilającej, do którego nie jest podłączony odbiornik.
- Skontaktowanie się z dystrybutorem lub doświadczonym technikiem radiowo-telewizyjnym w celu uzyskania porady.

Jeżeli jest to konieczne, użytkownik powinien skontaktować się z dystrybutorem lub doświadczonym technikiem radiowo-telewizyjnym w celu uzyskania dodatkowych porad. Użytkownik może uznać za użyteczną następującą broszurę, przygotowaną przez Komisję FCC: „Jak identyfikować i rozwiązywać problemy z zakłóceniami radiowymi i telewizyjnymi”. Broszura jest dostępna w wydawnictwie U.S. Government Printing Office, Waszyngton, D.C., 20402, nr publikacji: 004-000-00345-4.

Deklaracja zgodności

To urządzenie jest zgodne z postanowieniami Części 15 przepisów Federalnej Komisji ds. Łączności (FCC). Działanie urządzenia jest zgodne z dwiema poniższymi zasadami. (1) To urządzenie nie może powodować żadnych szkodliwych zakłóceń oraz (2) to urządzenie musi odbierać zakłócenia nawet te, które mogą powodować niepożądane działanie.

Strona odpowiedzialna w USA:	NEC Display Solutions of America, Inc.
Adres:	500 Park Boulevard, Suite 1100
	Itasca, Illinois 60143
Tel.	(630) 467-3000

Typ produktu:	Monitor
Klasyfikacja urządzenia:	Urządzenie peryferyjne klasy B
Model:	MultiSync EA224WMI (L221VD) MultiSync EA234WMI (L232QA/EA234WMI/EA234WMI-BK)



Niniejszym oświadczamy, że to urządzenie jest zgodne ze standardami technicznymi podanymi w przepisach FCC.

Zalecenia dotyczące użytkowania

Zasady bezpieczeństwa i konserwacji



NALEŻY PRZESTRZEGAĆ NASTĘPUJĄCYCH ZASAD
W CELU UTRZYMANIA OPTYMALNYCH PARAMETRÓW
PRACY MONITORA KOLOROWEGO LCD:



- **NIE OTWIERAĆ MONITORA.** Wewnątrz monitora nie ma żadnych elementów, które mógłby naprawić lub obsługiwać użytkownik. Zdjęcie obudowy grozi porażeniem prądem elektrycznym oraz innymi niebezpieczeństwami. Wszelkie prace serwisowe może wykonywać jedynie wykwalifikowany personel.
- Nie wolno rozlewać cieczy na obudowę monitora ani używać go w pobliżu wody.
- Nie wolno wkładać żadnych przedmiotów w szczeliny obudowy, ponieważ mogą dotykać elementów znajdujących się pod napięciem, co może spowodować zagrożenie dla zdrowia lub życia, porażenie prądem elektrycznym, pożar lub uszkodzenie sprzętu.
- Nie wolno stawiać ciężkich przedmiotów na przewodzie zasilającym. Uszkodzenie przewodu zasilającego może spowodować porażenie prądem lub pożar.
- Nie wolno stawiać monitora na pochyłych lub niestabilnych wózkach, stojakach lub stołach, ponieważ monitor może spaść i w rezultacie ulec zniszczeniu lub niebezpiecznej awarii.
- Przewód zasilający musi odpowiadać normom bezpieczeństwa kraju, w którym jest używany. (W Europie należy stosować typ H05VV-F 3G 1mm²).
- W Wielkiej Brytanii należy stosować przewód z wtyczką wyposażoną w czarny (5A) bezpiecznik przeznaczony do stosowania z tym monitorem wymagany przez normy brytyjskie.
- Nie wolno kłaść żadnych przedmiotów na monitorze i nie wolno eksploatować go pod gołym niebem.
- Nie zginać przewodu zasilającego.
- Nie należy eksploatować monitora w miejscach o wysokiej temperaturze, dużej wilgotności, dużym zapyleniu lub dużym zabrudzeniu smarami czy olejami.
- Nie należy zakrywać otworów wentylacyjnych monitora.
- Wibracje mogą uszkodzić ekran. Nie wolno instalować monitora w miejscach narażonych na stałe wibracje.
- Jeśli monitor lub szyba zostaną rozbite, nie należy dotykać ciekłych kryształów; należy zachować ostrożność.
- Aby zapobiec uszkodzeniu monitora LCD wywołanemu przewróceniem podczas trzęsień ziemi lub innych wstrząsów, należy dopilnować zainstalowania monitora w stabilnym położeniu oraz użycia zabezpieczeń przed jego upadkiem.

W razie zaistnienia następujących okoliczności należy niezwłocznie wyłączyć zasilanie, odłączyć monitor od gniazdka zasilającego, przejść do bezpiecznego pomieszczenia i skontaktować się z wykwalifikowanym pracownikiem serwisu. Korzystanie z monitora w poniższych sytuacjach może być przyczyną obrażeń, pożaru lub porażenia prądem:

- podstawa monitora została uszkodzona,
- monitor został potrącony i się chwieje,
- z monitora wydobywa się nieznany zapach,
- kabel zasilający lub gniazdo sieciowe są uszkodzone,
- na monitor spadł ciężki przedmiot lub został wylany płyn,
- monitor był wystawiony na działanie deszczu lub wody,
- monitor upadł lub jego obudowa została uszkodzona.
- Monitor nie działa normalnie pomimo stosowania się do zaleceń zawartych w instrukcji obsługi.



WAŻNE

- Należy zapewnić wystarczającą wentylację wokół monitora w celu zapewnienia prawidłowego rozproszenia ciepła. Nie wolno zasłaniać otworów wentylacyjnych oraz ustawiać monitora w pobliżu grzejników lub innych źródeł ciepła. Nie wolno kłaść żadnych przedmiotów na górną część monitora.
- Wyjmując wtyczkę kabla zasilającego odłączamy monitor od zasilania. Monitor powinien być zainstalowany w pobliżu gniazdka, do którego jest łatwy dostęp.
- Podczas transportu należy ostrożnie obchodzić się z monitorem. Opakowanie należy zachować na wypadek transportu monitora w przyszłości.
- Nie dotykaj powierzchni panelu LCD podczas transportowania, montażu ani konfiguracji. Nacisk na panel LCD może być przyczyną poważnych uszkodzeń.

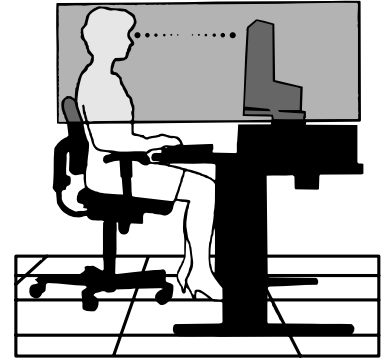
Efekt poświaty: efekt poświaty to pozostały obraz lub „duch” obrazu utrzymujący się na ekranie. W przeciwieństwie do monitorów ekranowych poświata monitorów ciekłokrystalicznych nie jest stała, lecz należy unikać wyświetlania nieruchomych obrazów przez dłuższy czas.

W celu zmniejszenia efektu poświaty ekranu, należy wyłączyć monitor na okres, przez jaki był wyświetlany poprzedni obraz. Na przykład jeżeli obraz znajdował się na monitorze przez jedną godzinę i widoczny jest teraz obraz resztkowy, należy wyłączyć monitor również na jedną godzinę, aby zlikwidować to „widmo”.

UWAGA: Tak jak w przypadku wszystkich osobistych urządzeń wyświetlających firma NEC DISPLAY SOLUTIONS zaleca regularne używanie wygaszacza ekranu, gdy ekran jest nieaktywny.



PRAWIDŁOWE USTAWIENIE ORAZ REGULACJA MONITORA MOGĄ
ZMNIJSZYĆ ZMĘCZENIE OCZU, RAMION I SZYI. NALEŻY
ZASTOSOWAĆ SIĘ DO PONIŻSZYCH WSKAZÓWEK:



- Po włączeniu zaleca się pozostawić monitor na 20 minut w celu nagrzania się.
- Należy tak ustawić wysokość monitora, aby górna część ekranu znajdowała się trochę poniżej linii wzroku. Oczy powinny być skierowane lekko w dół podczas patrzenia w środek ekranu.
- Monitor należy umieścić nie bliżej niż 40 cm i nie dalej niż 70 cm od oczu. Optymalna odległość wynosi 50 cm.
- Okresowo należy dać oczom odpocząć patrząc na przedmiot oddalony o przynajmniej 6 metrów. Należy często mrugać powiekami.
- Ustawić monitor pod kątem 90° do okna lub innych źródeł światła, aby zminimalizować odbicie światła. Ustawić przechył monitora tak, aby światło emitowane przez oświetlenie umieszczone na suficie nie odbijało się od ekranu.
- Jeżeli odbijające się światło utrudnia patrzenie na ekran, należy zastosować filtr antyodbłaskowy.
- Powierznię monitora LCD należy czyścić za pomocą szmatki nie pozostawiającej kłaczek i zarysowań. Unikać stosowania roztworów myjących i środków do czyszczenia szkła!
- Należy ustawić jasność i kontrast monitora w celu uzyskania optymalnej widzialności.
- Uchwyty na dokumenty należy ustawiać blisko ekranu.
- Przedmioty, na które najczęściej kierowany jest wzrok (ekran lub dokumenty należy ustawić naprzeciwko siebie w celu zmniejszenia kręcenia głową podczas pisania.
- Nie zaleca się długotrwanie wyświetlać ten sam obraz ponieważ może pojawić się efekt poświaty.
- Należy regularnie kontrolować wzrok.

Ergonomia

W celu zapewnienia maksymalnej ergonomii zaleca się stosowanie poniższych wskazówek:

- Ustawienie średniego poziomu jasności zmniejsza zmęczenie oczu. W celu uzyskania punktu odniesienia luminancji obok ekranu LCD należy ustawić biały arkusz papieru.
- Nie należy ustawiać kontrastu na maksymalną wartość.
- Przy korzystaniu ze standardowych sygnałów należy ustawić wartości fabryczne rozmiaru i pozycji.
- Ustawić fabryczne wartości kolorów
- Należy stosować sygnał bez przepłotu z częstotliwością odświeżania pionowego 60 Hz.
- Należy unikać używania koloru niebieskiego na ciemnym tle, ponieważ jest on trudno widoczny i może powodować zmęczenie oczu z powodu słabego kontrastu.

Czyszczenie ekranu ciekłokrystalicznego

- Zabrudzony ekran ciekłokrystaliczny delikatnie przetrzeć miękką tkaniną.
- Nie wolno przecierać ekranu ciekłokrystalicznego twardymi lub szorstkimi materiałami.
- Nie wolno naciskać ekranu ciekłokrystalicznego.
- Nie wolno stosować środków czyszczących OA, ponieważ mogą one spowodować degradację lub odbarwienie powierzchni ekranu.

Mycie obudowy

- Odłącz zasilacz.
- Delikatnie przetrzyj obudowę miękką tkaniną.
- Aby wyczyścić obudowę, należy zwilżyć tkaninę neutralnym detergentem i wodą, przetrzeć obudowę, a następnie przetrzeć ją ponownie suchą ścierką.

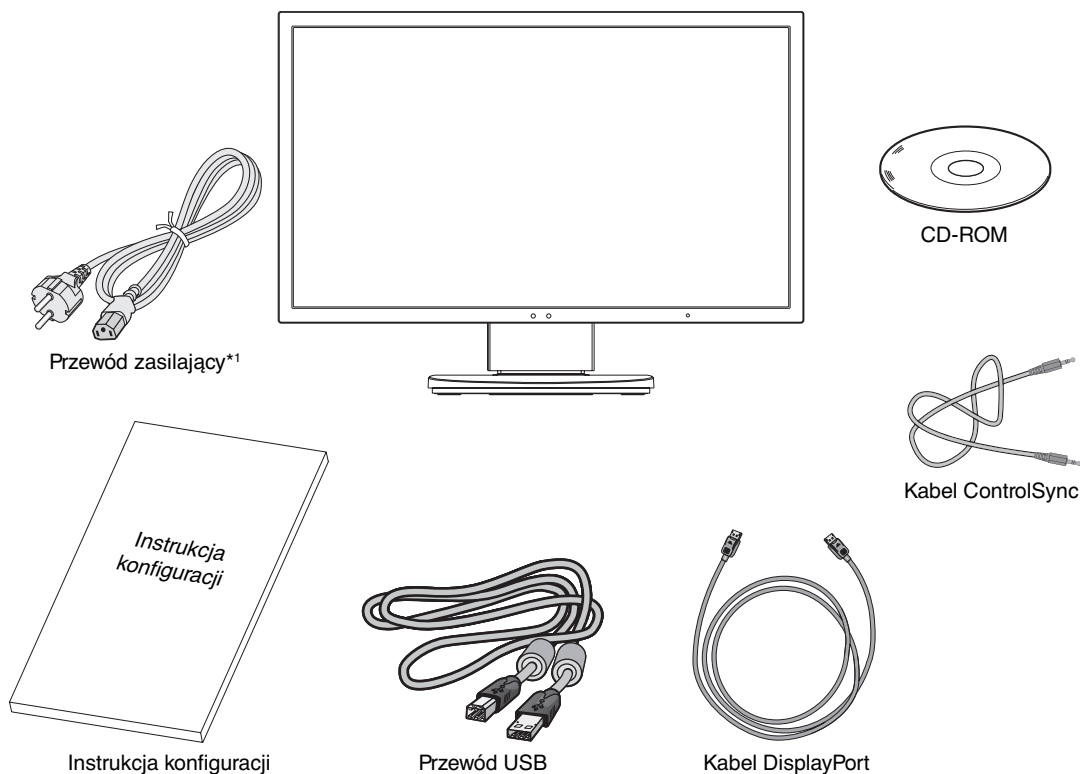
UWAGA: powierzchnia obudowy zbudowana jest z wielu tworzyw sztucznych. NIE WOLNO przemywać benzenem, rozcieńczalnikiem, detergentem alkalicznym, detergentem na bazie alkoholu, środkiem do mycia szyb, woskiem, pastą do polerowania, proszkiem mydlanym ani środkiem owadobójczym. Do obudowy nie wolno przyciskać gumy ani winylu przez dłuższy czas. Wymienione płyny i materiały mogą spowodować zniszczenie, pęknięcie lub złuszczenie farby.

Aby uzyskać szczegółowe informacje na temat przygotowania ergonomicznego stanowiska pracy, należy skontaktować się z urzędem American National Standard for Human Factors Engineering of Computer Workstations - ANSI/HFES 100-2007 - The Human Factors Society, Inc. P.O. Box 1369, Santa Monica, California 90406.

Spis treści

Wewnątrz opakowania monitora NEC* powinny znajdować się:

- Monitor MultiSync z podstawą o regulowanej wysokości umożliwiającą pochylenie i obroty ekranu.
- Przewód zasilający*¹
- Kabel sygnału wideo (kabel DisplayPort)
- Przewód USB
- Kabel ControlSync (z wtyczką stereo mini jack $\varnothing 2,5$)
- Instrukcja konfiguracji
- Dysk CD-ROM zawierający Podręcznik użytkownika w formacie PDF



* Zalecamy zachować oryginalne opakowanie, które może się przydać w przypadku transportu monitora (serwis, przesyłka kurierska, itp.).

*¹ Rodzaje i liczba kabli zasilających dołączonych do zestawu zależą od miejsca, do którego jest wysyłany monitor LCD. Jeżeli do zestawu jest dołączony więcej niż jeden kabel zasilający, należy stosować kabel odpowiedni do parametrów sieci zasilającej prądu zmiennego oraz zgodny ze standardami bezpieczeństwa danego kraju.

Szybkie rozpoczęcie pracy

W celu podłączenia monitora LCD do komputera należy postępować zgodnie z następującymi wskazówkami:

UWAGA: Przed rozpoczęciem instalacji należy przeczytać sekcję „Zalecane użytkowanie” (str. 4).

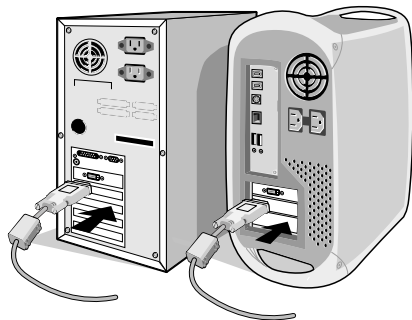
1. Wyłącz zasilanie komputera.
2. **Komputery PC lub Mac z wyjściem cyfrowym DVI:** Podłącz przewód sygnałowy DVI do złącza karty graficznej (**Rysunek A.1**). Dokręć wszystkie śruby.

Komputery PC z wyjściem analogowym: Podłącz 15-pinowy kabel sygnałowy mini D-SUB do złącza karty graficznej komputera (**Rysunek A.2**).

Komputery MAC: Podłącz adapter przewodu Macintosh (wyposażenie dodatkowe) do komputera, a następnie podłącz do adaptera 15-pinowy kabel sygnałowy mini D-SUB (**Rysunek A.3**).

UWAGA: Niektóre komputery Macintosh nie wymagają stosowania adaptera Macintosh.

Komputery PC z wyjściem DisplayPort: Podłącz przewód DisplayPort do złącza karty graficznej (**Rysunek A.4**).

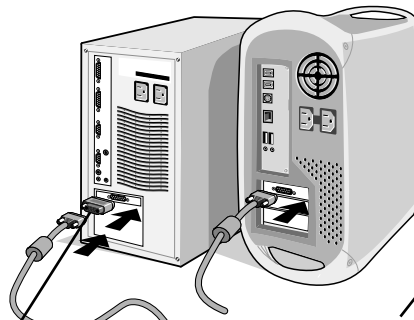


Rysunek A.1



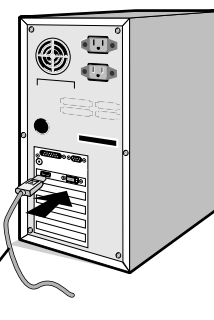
Rysunek A.2

Adapter Macintosh
(wyposażenie
dodatkowe)



Rysunek A.3

Przewód DisplayPort



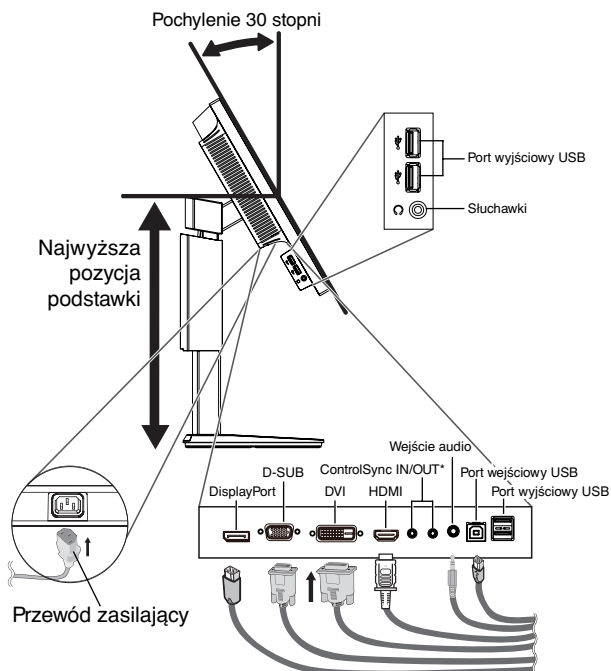
Rysunek A.4

UWAGA: 1. Należy użyć kabla DisplayPort z logo DisplayPort.

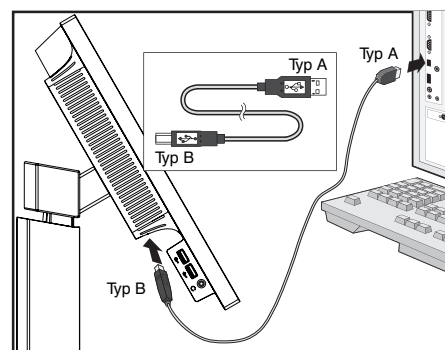
2. Aby odłączyć przewód DisplayPort, należy trzymać go od góry i od dołu w celu zwolnienia blokady.

3. Chwyć monitor za boki i pochyl ekran ciekłokrystaliczny pod kątem 30 stopni, a następnie ustaw go w najwyższej pozycji.
4. Podłącz wszystkie przewody do odpowiednich złączy (**Rysunek C.1**). naciśnij przycisk Enter. Jeśli jest używany kabel USB, należy podłączyć wtyczkę typu B do portu wejściowego (wyższy poziom) na tylnej ścianie monitora (z prawej strony), a wtyczkę typu A do portu wyjściowego (niższy poziom) komputera (**Rysunek C.1a**). Jeżeli używasz przewodu od urządzenia USB, wykorzystaj jeden z portów pobierania z boku monitora.

UWAGA: Niewłaściwe podłączenie kabli może być przyczyną nieprawidłowego działania monitora, obniżenia jakości obrazu, uszkodzenia podzespołów modułu LCD i/lub skrócenia czasu eksploatacji modułu.



Rysunek C.1



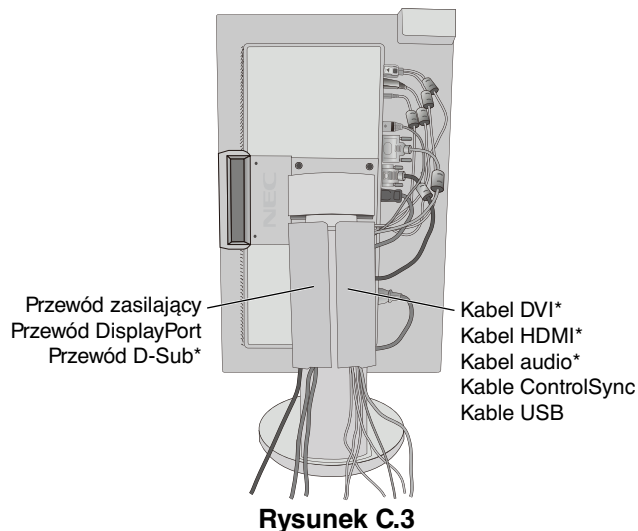
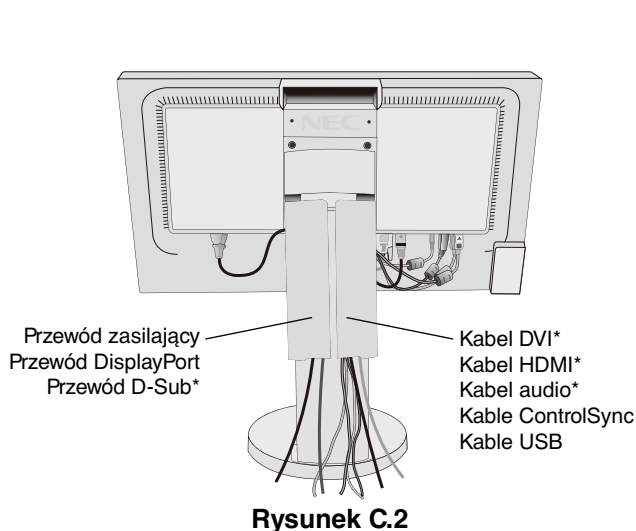
Rysunek C.1a

*: Patrz: strona 24

5. Żeby wszystkie przewody były dobrze uporządkowane, umieść je w pętli uchwytu wbudowanego w podstawę. Umieść przewód zasilający i przewody DVI na odpowiednich haczykach przedstawionych na **rysunku C.2** i **rysunku C.3**.

UWAGA: Nie ma możliwości całkowitego zdjęcia osłony przewodów.

6. Po podłączeniu kabli sprawdź, czy możliwe jest obracanie, podnoszenie i opuszczanie ekranu monitora.



* Kabel nie należy do zestawu.

7. Podłącz jeden koniec przewodu zasilającego do gniazda prądu zmiennego z tyłu monitora, a drugi koniec do gniazdka zasilającego.

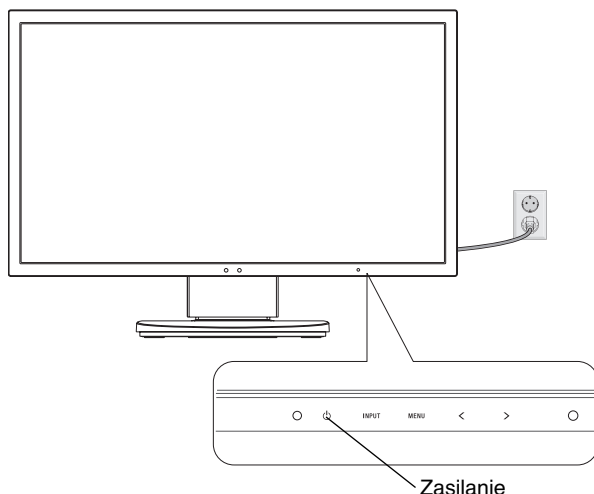
UWAGA: Należy zapoznać się z częścią UWAGI niniejszej Instrukcji obsługi w celu wyboru kabla zasilającego zgodnego z wymaganiami.

8. Włącz komputer, następnie włącz monitor, naciskając przycisk zasilania znajdujący się na panelu przednim (**Rysunek E.1**).

9. Dzięki funkcji automatycznej regulacji bezdotykowej (No Touch Auto Adjust) ustawienia monitora są konfigurowane automatycznie po jego włączeniu. Dodatkowa regulacja jest możliwa za pomocą następujących funkcji w menu ekranowym:
- AUTO CONTRAST (Automatyczny kontrast) (tylko wejście analogowe)
 - AUTO ADJUST (Automatyczna korekcja obrazu) (tylko wejście analogowe)

Dokładny opis działania poszczególnych funkcji menu ekranowego znajduje się w rozdziale **Sterowanie** niniejszego Podręcznika użytkownika.

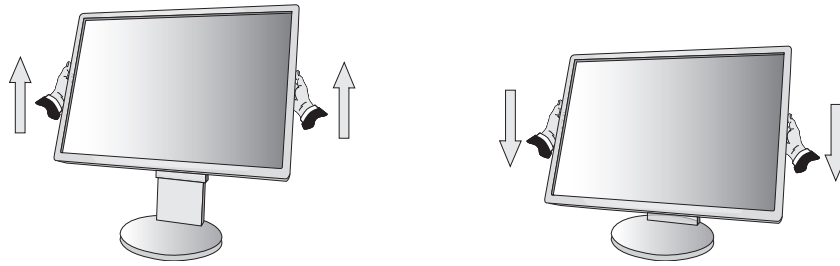
UWAGA: W razie powstania jakichkolwiek problemów należy w pierwszej kolejności szukać rozwiązania w rozdziale **Usuwanie problemów** niniejszej instrukcji.



Unoszenie i obniżanie ekranu monitora

Monitor może być podnoszony lub opuszczany w przypadku zarówno pionowego, jak i poziomego ustawienia ekranu. Aby unieść lub obniżyć ekran monitora, należy umieścić obie dłonie po bokach monitora i ustawić w żądanej pozycji (**Rysunek RL.1**).

UWAGA: zachować ostrożność przy podnoszeniu lub opuszczaniu monitora.



Rysunek RL.1

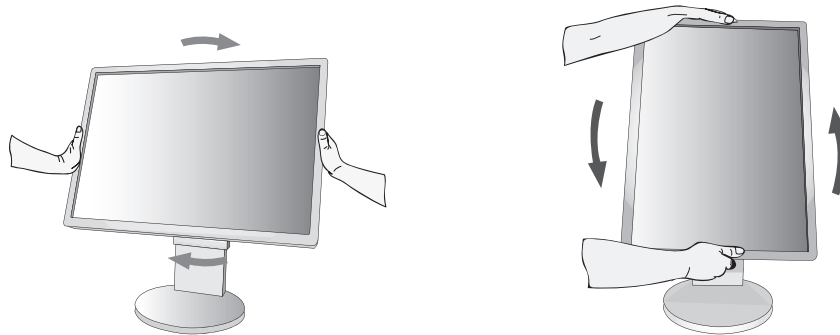
Obracanie ekranu

Przed obróceniem odłącz kabel zasilania i inne kable, a następnie maksymalnie unieś i pochyl ekran w celu uniknięcia uderzenia ekranem w biurko lub przycięcia palców.

W celu podniesienia ekranu należy uchwycić dłonią monitor i podnieść do najwyższego położenia (**Rysunek RL.1**).

Aby obrócić ekran, chwyć go po obu stronach i obróć w prawo z pozycji poziomej do pionowej lub w lewo z pozycji pionowej do poziomej (**Rysunek R.1**).

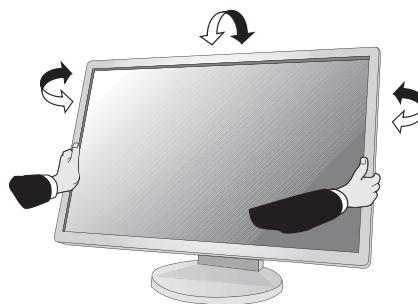
Aby obrócić menu ekranowe w trybach poziomym i pionowym, należy zapoznać się z pozycją „Sterowanie”.



Rysunek R.1

Pochylanie i obracanie

Po ułożeniu dłoni na górnej i dolnej krawędzi monitora należy wyregulować pochYLENIE i obrót ekranu (**Rysunek TS.1**).



Rysunek TS.1

UWAGA: Zachować ostrożność przy pochylaniu monitora.

Montaż elastycznego wyścięgnika

Niniejszy monitor ciekłokrystaliczny jest przystosowany do montażu na elastycznym wyścięgniku.

Monitor można przystosować do innego sposobu zamocowania zgodnie z następującą procedurą:

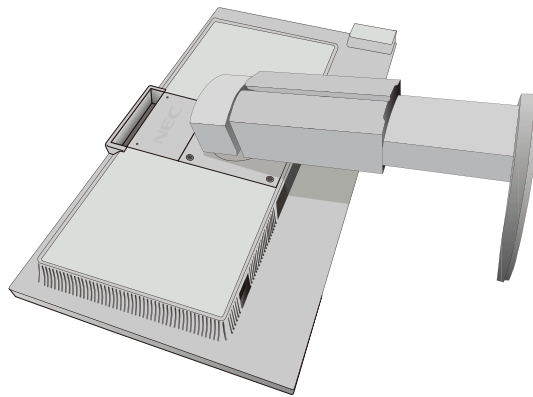
- Wykonaj zalecenia producenta uchwytu.
- W celu spełnienia wymagań dotyczących bezpieczeństwa podstawa montażowa musi utrzymać ciężar monitora i mieć certyfikat UL.

Demontaż podstawy w przypadku alternatywnej metody zamocowania monitora

Monitor można przystosować do innego sposobu zamocowania zgodnie z następującą procedurą:

1. Odłącz wszystkie kable.
2. Chwyć monitor z dwóch stron i ustaw ekran w najwyższej pozycji.
3. Ustaw monitor ekranem w dół na miękkiej powierzchni (**Rysunek S.1**).

UWAGA: Jeżeli ekran monitora jest skierowany w dół, należy zachować ostrożność.



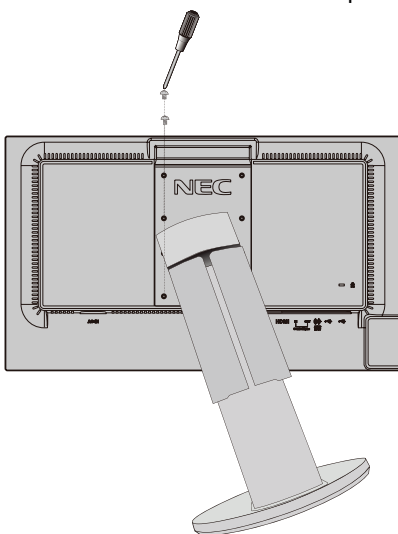
Rysunek S.1

4. Najpierw odkręć 2 dolne śruby: przesunij podstawę w lewo i w prawo, aby odkręcić 2 dolne śruby (**Rysunek S.2, S.3**).
5. Odkręć 2 górne śruby.

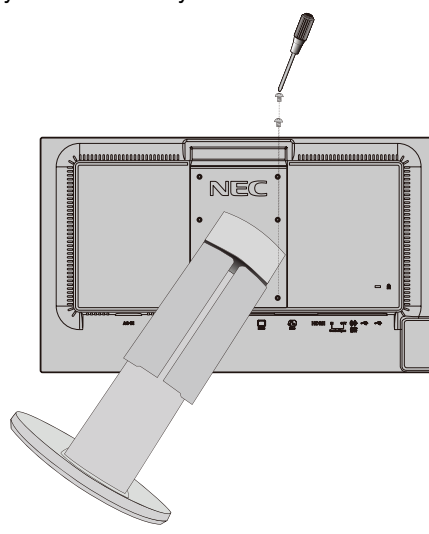
UWAGA: Aby nie doszło do upadku podstawki przy wykręcaniu śrub należy podtrzymywać podstawkę dłonią.

6. Zdejmij podstawę (**Rysunek S.4**).
7. Po wykonaniu powyższych czynności monitor jest przygotowany do zamontowania w inny sposób.
8. Podłącz kable z tyłu monitora.

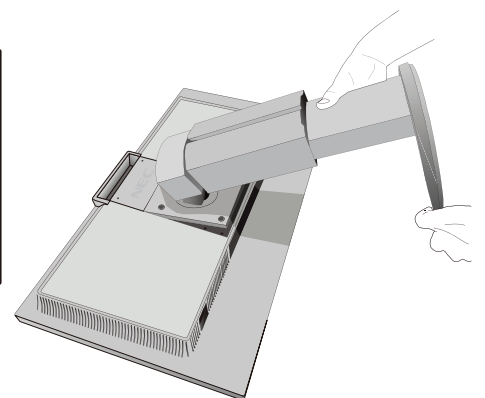
UWAGA: Podczas demontowania podstawy monitora należy zachować ostrożność.



Rysunek S.2



Rysunek S.3



Rysunek S.4

9. Wykonaj czynności w odwrotnej kolejności, aby ponownie przyłączyć podstawkę.

UWAGA: Używaj wyłącznie metod montażu zgodnych ze standardem VESA. Podczas demontowania monitora należy zachować ostrożność.

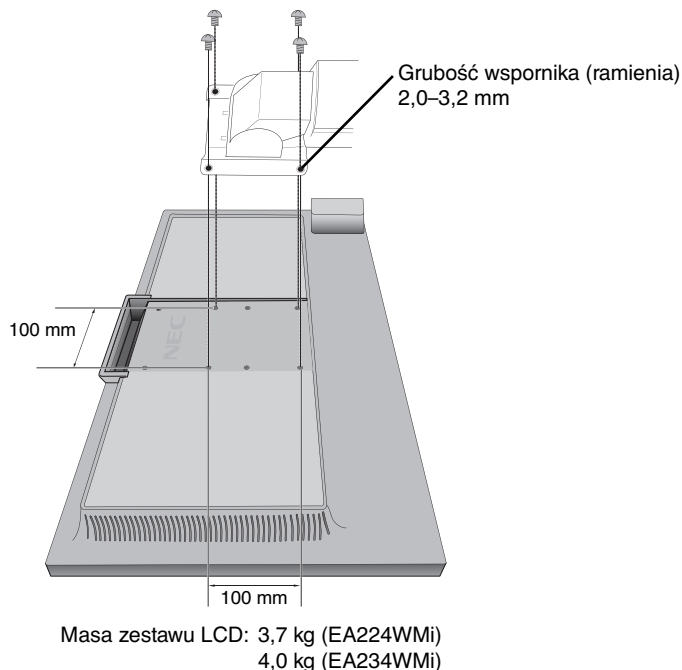
UWAGA: Podczas ponownego montażu podstawki dopasuj oznaczenie TOP SIDE (góra) na podstawie z górną powierzchnią głowicy monitora.

Montaż elastycznego wysięgnika

Niniejszy monitor ciekłokrystaliczny jest przystosowany do montażu na elastycznym wysięgniku.

1. Zdjąć podstawkę w sposób opisany w części Demontaż podstawy monitora do mocowania.
2. Użyć 4 śrub wykręconych przy zdejmowaniu podstawy, aby przykręcić ramię do monitora (**Rysunek F1**).

Ważne: Aby uniknąć uszkodzenia monitora i podstawy należy używać WYŁĄCZNIE 4 śrub wykręconych z podstawy. W celu spełnienia wymagań bezpieczeństwa monitor musi zostać przymocowany do ramienia, które zapewnia niezbędną stabilność przy uwzględnieniu ciężaru monitora. Monitora LCD można używać wyłącznie z zatwierdzonym ramieniem (np. marki GS).

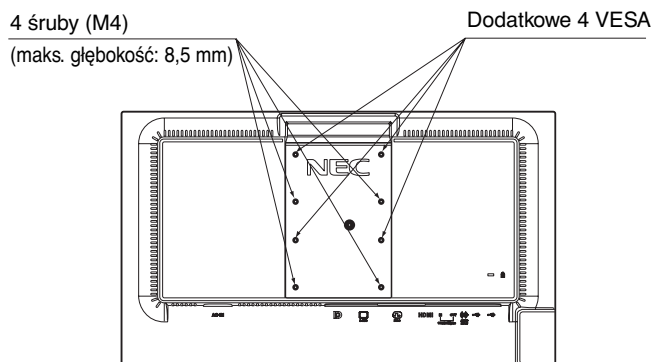


Rysunek F1

Dodatkowe otwory VESA dla niższego ustawienia monitora

Dodatkowe 4 otwory VESA są przeznaczone dla użytkowników, którzy chcą obniżyć głowicę monitora bardziej niż przy fabrycznym ustawieniu na podstawie. Podstawę monitora można ponownie przymocować za pomocą 4 śrub do otworów VESA w niższej pozycji.

- UWAGA:**
1. Funkcja pochylania głowicy monitora może nie działać prawidłowo po przymocowaniu do otworów VESA w niższej pozycji.
 2. Nie należy używać funkcji obracania głowicy monitora po przymocowaniu do otworów VESA w niższej pozycji.

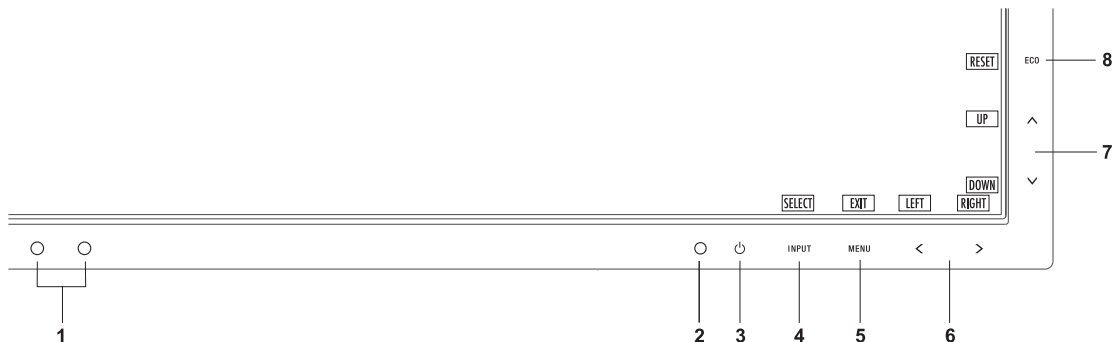


Elementy sterowania

Funkcje przycisków sterowania menu ekranowym znajdujących się z przodu monitora:

Aby przejść do menu ekranowego, dotknij dowolnego przycisku sterowania.
Aby zmienić wejście sygnału, dotknij przycisku SELECT.

UWAGA: Przed zmianą wejścia sygnału należy zamknąć menu ekranowe.



1 Czujnik Ambibright Czujnik użytkownika	Wykrywa poziom oświetlenia otoczenia, umożliwiając monitorowi regulację różnych ustawień, co zapewnia większy komfort pracy. Nie wolno zakrywać tego czujnika.
2 Dioda LED	Sygnalizuje włączenie lub wyłączenie zasilania.
3 Przycisk zasilania	Włączenie i wyłączenie monitora.
4 Przycisk INPUT/ SELECT	Wejście do menu ekranowego. Wejście do podmenu ekranowego. Zmiana źródła sygnału wejściowego, kiedy nie jest wyświetlane menu ekranowe.
5 Przycisk MENU/EXIT	Wyświetlenie menu ekranowego. Wyjście z podmenu ekranowego. Wyjście z menu ekranowego.
6 Przyciski w lewo/w pravo	Przejdźcie w lewo lub w prawo w menu ekranowym. Ustawienie parametru BRIGHTNESS (Jasność) można zmieniać bezpośrednio, gdy menu ekranowe nie jest wyświetlane*.
7 Przyciski w górę/w dół	Przejdźcie w górę lub w dół w menu ekranowym. Ustawienie parametru VOLUME (Głośność) można zmieniać bezpośrednio, gdy menu ekranowe nie jest wyświetlane*.
8 Przycisk RESET/ECO	Przywrócenie ustawień fabrycznych menu ekranowego. Przełączenie ustawień trybu ECO MODE (Tryb ekonomiczny). Włączenie funkcji Auto Adjust (Automatyczna regulacja) po przytrzymaniu przez 3 sekundy, gdy nie jest wyświetlane menu ekranowe (tylko wejście analogowe)*.

* Gdy funkcja HOT KEY (KLAWISZY SKRÓTÓW) jest OFF (Wył.), ta funkcja jest niedostępna.



ECO TOOLS (Narzędzia trybu ekonomicznego)

BRIGHTNESS (Jasność)

Ustawienie ogólnej jasności obrazu i tła.

Jeżeli dla trybu ECO MODE (Tryb ekonomiczny) zostanie wybrane ustawienie 1 lub 2, pojawi się pasek CARBON FOOTPRINT (Współczynnik węglowy).

CONTRAST (Kontrast)

Ustawienie ogólnej jasności obrazu i tła wg poziomu sygnału wejściowego.

ECO MODE (Tryb ekonomiczny)

Zmniejszenie zużycia energii przez obniżenie poziomu jasności.

OFF (Wył.): Funkcja wyłączona.

1 (ENERGY STAR SETTING) (Ustawienie ENERGY STAR): Ustawia wartość jasności w zakresie od 0% do 70% (EA224WMI)/od 0% do 80% (EA234WMI). To ustawienie umożliwia dostosowanie jasności w zakresie, w którym zużycie energii jest obniżone w celu spełnienia wymagań normy Energy Star.

2 (40% POWER SAVINGS) (40% oszczędności energii): Ustawienie jasności na wartość od 0% do 40%.

To ustawienie umożliwia dostosowanie jasności w zakresie, w którym zużycie energii jest obniżone o 40% w porównaniu do maksymalnego poziomu jasności.

Jeżeli ta funkcja jest ustawiona na ON (Wł.), obok paska regulacji jasności zostanie wyświetlony pasek pasek CARBON FOOTPRINT (Współczynnik węglowy).

UWAGA: Funkcja ta jest niedostępna po ustawieniu opcji DYNAMIC (Dynamiczny) DV MODE (Trybu DV).

Ta funkcja jest wyłączona, gdy w ustawieniach Color Control System (System regulacji kolorów) jest wybrane ustawienie DICOM SIM.

AUTO BRIGHTNESS (Auto. jasność)

OFF (Wył.): Funkcja wyłączona.

1 (AMBIENT LIGHT) (Automatyczne przyciemnianie): Automatyczne ustawienie optymalnej jasności przez wykrywanie poziomu jasności otoczenia*1.

*1: Opis funkcji Auto Brightness (Automatyczna jasność) znajduje się na stronie 23.

2 (WHITE CONTENT) (Poziom bieli): Automatyczne ustawienie optymalnej jasności zależnie od rozmieszczenia bieli na ekranie.

Nie jest używany czujnik jasności otoczenia (Ambibright).

3 (AMBIENT + CONTENT) (Przyciemnianie + poziomy): Automatyczne ustawienie optymalnej jasności zależnie od rozmieszczenia bieli na ekranie i poziomu jasności otoczenia wykrytego przez czujnik Ambibright.

UWAGA: Funkcja ta jest niedostępna po ustawieniu opcji DYNAMIC (Dynamiczny) DV MODE (Trybu DV).

Ta funkcja jest wyłączona, gdy w ustawieniach Color Control System (System regulacji kolorów) jest wybrane ustawienie DICOM SIM.

BLACK LEVEL (Poziom czerni)

Dostosowanie poziomu czerni.

OFF MODE SETTING (Ustawienie trybu wyłączenia)

Intelligent Power Manager (Inteligentny menedżer zasilania) umożliwia przechodzenie monitora do trybu oszczędzania energii po upływie zdefiniowanego okresu nieaktywności.

Dla opcji OFF MODE (Tryb wyłączenia) dostępne są dwa ustawienia:

STANDARD (Standardowe): Monitor automatycznie przechodzi do trybu oszczędzania energii po utracie sygnału wejściowego.

SENSOR (Czujnik): Monitor automatycznie przechodzi do trybu oszczędzania energii, kiedy poziom natężenia oświetlającego światła spada poniżej poziomu określonego przez użytkownika. Ten poziom można ustawić za pomocą USTAWIENIA CZUJNIKA OFF MODE SETTING (Ustawienie trybu wyłączenia).

Jeżeli monitor pracuje w trybie oszczędzania energii, dioda LED z przodu monitora staje się ciemnoniebieska. Dotknięcie dowolnego przycisku na przednim panelu (poza przyciskami POWER i INPUT) powoduje powrót do normalnej pracy.

Kiedy oświetlenie otoczenia powróci do normalnego poziomu, monitor automatycznie zostanie przełączony do standardowego trybu pracy.

SENSOR SETTING (OFF MODE SETTING) (Ustawienie czujnika (Ustawienie trybu wyłączenia))

Dostosowanie progu czujnika światła otoczenia umożliwiającego określenie warunków ciemności. Wyświetlany jest również aktualny pomiar czujnika.

START TIME (OFF MODE SETTING) (Czas rozpoczęcia (Ustawienie trybu wyłączenia))

Dostosowanie czasu oczekiwania przejścia do stanu niskiego zużycia energii, gdy czujnik otoczenia wykryje ciemność.

HUMAN SENSING (Czujnik użytkownika)

Czujnik użytkownika na przednim panelu monitora wykrywa ruch użytkownika. Dla opcji HUMAN SENSING (Czujnik użytkownika) dostępne są trzy ustawienia:

OFF (Wył.): Bez HUMAN SENSING (Czujnik użytkownika).

1 (LIGHT) (Światło): Po wykryciu, że przez pewien czas przed monitorem nie ma użytkownika włączany jest tryb niskiej jasności zmniejszający zużycie energii. Gdy użytkownik znajdzie się przed ekranem, przywracany jest normalny tryb pracy. Opcja START TIME (Czas rozpoczęcia) pozwala dostosować czas oczekiwania.

2 (DEEP) (Głęboki): Po wykryciu, że przed monitorem nie ma użytkownika włączany jest tryb niskiej jasności zmniejszający zużycie energii. Gdy użytkownik znajdzie się przed ekranem, następuje wyłączenie trybu oszczędzania energii i wyświetlenie obrazu.

SENSOR SETTING (HUMAN SETTING) (Ustawienia czujnika (Czujnik użytkownika))

Ustawienie progu HUMAN SENSING (Czujnik użytkownika).

Gdy ikona użytkownika znajduje się po prawej stronie białego paska lub czerwonej fali, oznacza to nieobecność użytkownika.

UWAGA: Po zamknięciu menu ekranowego włączany jest czujnik użytkownika.

START TIME (HUMAN SETTING) (Czas rozpoczęcia — Czujnik użytkownika)

Dostosowanie czasu oczekiwania przejścia do trybu niskiej jasności lub trybu oszczędzania energii, gdy czujnik nie wykrywa użytkownika.

DV MODE (Tryb DV)

W dynamicznym trybie obrazu (Dynamic Visual Mode) można wybierać następujące ustawienia:

STANDARD (Standardowe): Ustawienie standardowe.

TEXT (Tekst): To ustawienie pozwala zwiększyć wyrazistość liter i linii. Najlepiej nadaje się do podstawowego przetwarzania tekstu i arkuszy kalkulacyjnych.

MOVIE (Film): To ustawienie podkreśla ciemne tony i najlepiej nadaje się do oglądania filmów.

GAMING (Gry): To ustawienie podkreśla pełne tony i najlepiej nadaje się do gier, pełnych kolorowych obrazów o dużej wyrazistości.

PHOTO (Zdjęcia): To ustawienie optymalizuje kontrast i najlepiej nadaje się do nieruchomych zdjęć.

DYNAMIC (Dynamiczne): To ustawienie powoduje optymalizację jasności przez wykrywanie obszarów czerni.

UWAGA: Ta funkcja jest wyłączona, gdy w ustawieniach Color Control System (System regulacji kolorów) jest wybrane ustawienie DICOM SIM.



SCREEN (Ekran, tylko wejście analogowe)

AUTO ADJUST (Automatyczna regulacja)

Automatyczna regulacja położenia i poziomego H.SIZE (Rozmiar poziomy) oraz FINE (Dostrajanie) korekcja obrazu.

AUTO CONTRAST (Automatyczna regulacja kontrastu)

Regulacja obrazu wyświetlanego w przypadku niestandardowych wejść wideo.

LEFT/RIGHT (Przyciski w lewo/w prawo)

Steruje poziomym położeniem obrazu w aktywnym obszarze monitora LCD.

DOWN/UP (DÓŁ/GÓRA)

Steruje pionowym położeniem obrazu w aktywnym obszarze monitora LCD.

H.SIZE (Rozmiar obrazu w poziomie)

Zwiększanie lub zmniejszanie wartości tego ustawienia umożliwia dostosowanie poziomego rozmiaru obrazu.

Jeżeli funkcja „AUTO ADJUST” (Automatyczna regulacja) nie umożliwia uzyskania zadowalających ustawień, użytkownik może ręcznie dostosować ustawienia, używając opcji „H.SIZE” (Rozmiar poziomy). W tym celu można wykorzystać wzorec testowy mory. Ta funkcja może wpływać na szerokość obrazu. Przyciski W LEWO/W PRAWO pozwalają na wyśrodkowanie obrazu na ekranie. Jeżeli kalibracja funkcji H.SIZE (Rozmiar poziomy) jest nieprawidłowa, mogą wystąpić zniekształcenia przedstawione na rysunku po lewej stronie. Obraz powinien być jednorodny.

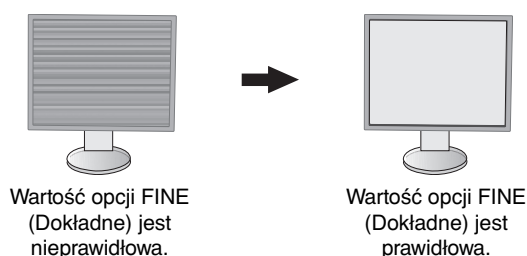


FINE (Dostrajanie)

Polepsza zogniskowanie, czystość oraz stabilność obrazu przez zwiększenie lub zmniejszenie tego ustawienia.

Jeżeli ustawienia opcji „AUTO ADJUST” (Automatyczna regulacja) i „H.SIZE” (Rozmiar poziomy) nie umożliwiają uzyskania zadowalających ustawień, użytkownik może dostosować ustawienia, używając funkcji „FINE” (Dokładne).

W tym celu można wykorzystać wzorec testowy mory. Jeżeli kalibracja funkcji FINE (Dokładne) jest nieprawidłowa, mogą wystąpić zniekształcenia przedstawione na rysunku po lewej stronie. Obraz powinien być jednorodny.



INPUT RESOLUTION (Rozdzielczość wejściowa)

Ustawienie priorytetu rozdzielczości sygnału wejściowego na jedną z następujących par:

1360 x 768 lub 1280 x 768 lub 1024 x 768 (rozdzielczość pionowa 768),

1600 x 900 lub 1280 x 960 (częstotliwość pozioma 60 kHz, częstotliwość pionowa 60 Hz),

1680 x 1050 lub 1400 x 1050 (rozdzielczość pionowa 1050).



Color (Kolor)

Color Control System (System regulacji kolorów): Za pomocą zaprogramowanych ustawień można wybrać żądany zestaw kolorów (ustawienia fabryczne kolorów sRGB i NATIVE są standardowe i nie można ich zmienić).

1, 2, 3, 5: Zwiększenie lub zmniejszenie nasycenia koloru czerwonego (R), zielonego (G) lub niebieskiego (B) w zależności od wybranej opcji. Zmiana koloru będzie widoczna na ekranie, a kierunek (zwiększenie lub zmniejszenie) jest określany przez paski.

NATIVE (Natywne): Oryginalne ustawienie kolorów, którego nie można modyfikować dla panelu LCD.

sRGB: Tryb sRGB zdecydowanie poprawia wierność kolorów pulpitu przez zastosowanie jednej, standardowej przestrzeni kolorów RGB. Dzięki tej obsłudze kolorów użytkownik może z łatwością i dokładnie ustawić kolory bez konieczności dodatkowego zarządzania kolorami w najbardziej typowych przypadkach.

DICOM SIM.: Dla temperatury barwy punktu bieli i krzywej gamma są ustawione w symulacji DICOM.

PROGRAMMABLE (Programowalny): Jasność skali szarości można zmienić według preferencji użytkownika za pomocą odpowiedniej aplikacji.

UWAGA: Jeśli w menu DV MODE (Tryb DV) zostanie wybrana opcja MOVIE (Film), GAMING (Gry) lub PHOTO (Zdjęcia), jako siódme ustawienie kolorów zostanie wybrana opcja NATIVE (Natywne). Tęgo ustawienia nie można zmienić.



Tools (Narzędzia)

VOLUME (Głośność)

Regulacja głośności dźwięku odtwarzanego przez głośniki lub słuchawki.
Aby wyciszyć dźwięk z głośników, dotknij przycisku „RESET/ECO MODE”.

SOUND INPUT (Wejście dźwięku, tylko wejścia HDMI, DisplayPort)

Za pomocą tej funkcji można wybrać opcję AUDIO INPUT (Wejście audio), HDMI lub DISPLAYPORT.

VIDEO LEVEL (Poziom wideo, tylko wejście HDMI)

NORMAL (Normalne): Wyłączenie funkcji rozszerzenia.

EXPAND (Rozszerzenie): Rozszerzenie kontrastu obrazu oraz zwiększenie liczby szczegółów w obszarach ciemnych i jasnych.

OVER SCAN (Rozciąganie obrazu, tylko wejście HDMI)

Niektóre formaty wideo wymagają innych trybów skanowania w celu wyświetlenia obrazu najwyższej jakości.

ON (Wł.): Rozmiar obrazu jest większy niż możliwy do wyświetlenia. Krawędź obrazu zostanie przycięta. Na ekranie będzie wyświetlane ok. 95% obrazu.

OFF (Wył.): Obraz pozostaje w obszarze wyświetlania. Na ekranie jest widoczny cały obraz.

VIDEO DETECT (Detekcja sygnału wideo)

Wybór metody wykrywania sygnału wideo, gdy podłączono więcej niż jedno wejście wideo.

FIRST (Pierwszy): Jeżeli w bieżącym źródle nie ma sygnału, monitor poszukuje źródła sygnału z innego portu wejściowego wideo. Jeśli sygnał wideo jest obecny na innym porcie, monitor automatycznie zmienia port wejściowy sygnału wideo na nowo znalezione źródło sygnału. Jeśli sygnał jest przesyłany z bieżącego źródła, monitor nie szuka innego źródła.

NONE (Brak): Monitor nie będzie szukał innego portu wejścia wideo, dopóki nie zostanie włączony.

EXPANSION MODE (Tryb rozciągania)

Wybór metody powiększenia obrazu.

FULL (Pełne): Obraz zostanie rozszerzony do pełnego ekranu niezależnie od rozdzielczości.

ASPECT (Proporcjonalnie): Obraz jest rozciągany bez zmiany proporcji.

RESPONSE IMPROVE (Usprawnienie reakcji)

Włącza lub wyłącza funkcję Response Improve (Usprawnienie reakcji).

Ta funkcja może zredukować rozmazania obrazu występujące przy niektórych ruchomych obrazach.

OFF TIMER (Timer wyłączenia)

Monitor wyłączy się automatycznie, jeżeli użytkownik wprowadzi określony czas.

Przed wyłączeniem zasilania na ekranie zostanie wyświetlone pytanie, czy użytkownik chce opóźnić wyłączenie o 60 minut. Dotknij dowolnego przycisku menu ekranowego, aby opóźnić wyłączenie.

LED BRIGHTNESS (Jasność diod LED)

Można dostosować jasność niebieskiej diody LED.

DDC/CI

Ta funkcja pozwala włączyć (ON) lub wyłączyć (OFF) funkcję DDC/CI.

FACTORY PRESET (Ustawienia fabryczne)

Wybranie opcji FACTORY PRESET (Ustawienia fabryczne) umożliwia przywrócenie ustawień fabrycznych wszystkich opcji menu ekranowego. Wartości poszczególnych ustawień można przywrócić, dotykając przycisku ECO (RESET).



MENU Tools (Narzędzia menu)

LANGUAGE (Język)

Wybór języka menu ekranowego.

OSD TURN OFF (Wyłączenie menu ekranowego)

Menu ekranowe będzie wyświetlane na ekranie tak długo, jak długo będzie używane. Można ustawić czas wyłączenia menu po ostatnim naciśnięciu przycisku menu ekranowego. Dostępne ustawienia to od 10 do 120 sekund z 5-sekundowym przyrostem.

OSD LOCK OUT (Blokada menu ekranowego)

Opcja ta powoduje całkowite zablokowanie dostępu do wszystkich funkcji menu OSD oprócz regulacji funkcji BRIGHTNESS (Jasność), VOLUME (Głośność) i CONTRAST (Kontrast).

Aby włączyć funkcję OSD LOCK OUT (Blokada menu ekranowego), przejdź do menu ekranowego, wybierz funkcję OSD Lock Out (Blokada menu ekranowego) i jednocześnie naciśnij przyciski SELECT i W PRAWO. Aby wyłączyć blokadę menu ekranowego, jednocześnie naciśnij przyciski SELECT i W LEWO.

HOT KEY (Przycisk skrótu)

Włączenie tej funkcji umożliwia dostosowanie ustawień opcji ECO MODE (Tryb ekonomiczny), BRIGHTNESS (Jasność) i VOLUME (Głośność) za pomocą przednich przycisków, bez wyświetlania menu ekranowego.

ON (Wł.): Przycisk „ECO” na panelu jest włączony i umożliwia przełączanie ustawień trybu ECO (Ekonomiczny).

Przyciski w lewo/w prawo umożliwiają ustawienie poziomu jasności.

Przyciski w górę/w dół umożliwiają ustawienie poziomu głośności.

OFF (Wył.): Funkcja HOT KEY (Przycisk skrótu) dla przycisków ECO, „W lewo/prawo” i „Góra/dół” jest wyłączona.

SIGNAL INFORMATION (Informacje o sygnale)

W przypadku wybrania ustawienia „ON” (Wł.) po zmianie portu wejściowego na ekranie zostanie wyświetlone menu „VIDEO INPUT MENU” (Wejście wideo).

W przypadku wybrania ustawienia „OFF” (Wył.) po zmianie portu wejściowego nie zostanie wyświetlone menu „VIDEO INPUT MENU” (Wejście wideo).

SENSOR INFORMATION (Informacje o czujniku)

W przypadku wybrania ustawienia „ON” (Wł.) zostanie wyświetlony komunikat „HUMAN SENSOR ON” (Czujnik użytkownika włączony). W przypadku wybrania ustawienia „OFF” (Wył.) nie zostanie wyświetlony komunikat „HUMAN SENSOR ON” (Czujnik użytkownika włączony).

KEY GUIDE (Informator klawiszowy)

W przypadku wybrania ustawienia „ON” (Wł.) informacje o przyciskach zostaną wyświetlone na ekranie po włączeniu menu ekranowego.

DATA COPY (Kopia danych)

Wybierz opcję DATA COPY (Kopia danych) i dotknij przycisku SELECT, aby rozpocząć kopiowanie danych z monitora głównego do monitorów dodatkowych. Na ekranie pojawia się komunikat PROCEEDING... (W toku...).

UWAGA: Ta funkcja jest przeznaczona dla monitora głównego w trybie ControlSync.

Wszystkie ustawienia określone w trybie ControlSync są kopiowane (patrz str. 24) z monitora głównego do monitorów dodatkowych.

CUSTOMIZE SETTING (Dostosuj ustawienia)

Zapisanie bieżących ustawień w celu łatwego przywrócenia.

Aby zapisać bieżące ustawienia: Dotknij przycisku „SELECT”. Po wyświetleniu ostrzeżenia dotknij przycisku „RESET”. Bieżące ustawienia zostaną przywrócone.

Aby przywrócić ustawienia: Przytrzymaj przycisk „MENU” przez co najmniej 3 sekundy, kiedy menu ekranowe jest wyłączone.



ECO Information (Informacje eko.)

CARBON SAVINGS (Oszczędność węgla): Wyświetlenie informacji o szacunkowych oszczędnościach węgla w kg.

CARBON USAGE (Zużycie węgla): Wyświetla informacje o szacunkowym zużyciu węgla w kg. Jest to szacunkowa wartość arytmetyczna, a nie rzeczywiste wyliczenie.

COST SAVINGS (Oszczędność kosztów): Wyświetlenie kwoty oszczędności wydatków na energię.

CARBON CONVERT SETTING (Ustawienie konwersji węgla): Dostosowanie współczynnika węglowego wykorzystywanego w obliczaniu oszczędności węgla. Ustawienie początkowe bazuje na normach OECD (edycja 2008).

CURRENCY SETTING (Ustawienie waluty): Wyświetlenie cen energii elektrycznej w 6 walutach.

CURRENCY CONVERT SETTING (Ustawienie konwersji waluty): Wyświetlenie oszczędności energii elektrycznej w kW/godz. (domyślna waluta: USD).

UWAGA: Ustawienie początkowe waluty w tym modelu to „Currency = US\$”, a ustawienie Currency Convert = \$0.11. Te ustawienia można zmienić za pomocą menu informacji ECO.

Aby użyć ustawień dla języka francuskiego, wykonaj poniższe czynności:

1. Dotknij przycisku Menu i wybierz menu informacji ECO, naciskając przycisk „W LEWO” lub „W PRAWO”.
2. Wybierz CURRENCY SETTING (Ustawienie waluty) (Waluta), dotykając przycisku „W GÓRĘ” lub „W DÓŁ”.
3. Walutą dla Francji jest Euro (€). Dopasuj ustawienie waluty i wybierz ikonę Euro (€) zamiast ikony dolara (\$) naciskając przyciski strzałek w lewo lub w prawo.
4. Wybierz opcję CURRENCY CONVERT SETTING (Ustawienie konwersji waluty), dotykając przycisku „W GÓRĘ” lub „W DÓŁ”.
5. Dostosuj ustawienia opcji CURRENCY CONVERT SETTING (Ustawienie konwersji waluty), dotykając przycisku „W LEWO” lub „W PRAWO”.

* Początkowe ustawienie euro (€) jest niemieckim odpowiednikiem OECD (edycja 2007).

Sprawdź ceny energii we Francji lub dane OECD dla Francji.

W przypadku Francji OECD (edycja 2007) to €0,12.



Information (Informacje)

Informacje o aktualnej rozdzielczości obrazu i parametrach technicznych obejmujących ustawione i używane taktowanie oraz częstotliwość poziomą i pionową. Wyświetlenie nazwy modelu i numeru seryjnego monitora.

OSD Warning (Ostrzeżenia menu ekranowego)

Naciśnięcie przycisku EXIT powoduje zniknięcie menu ostrzeżeń ekranowych.

NO SIGNAL (Brak sygnału): Funkcja wysyła ostrzeżenie w przypadku braku synchronizacji poziomej lub pionowej. Po włączeniu zasilania lub po zmianie sygnału wejścia, pojawia się okno **No Signal** (brak sygnału).

OUT OF RANGE (Poza zakresem): Ta funkcja powoduje wyświetlenie zalecanej optymalnej rozdzielczości i częstotliwości odświeżania. Po włączeniu zasilania lub po zmianie sygnału wejściowego wideo albo jeżeli sygnał wejściowy nie jest właściwie taktowany, zostanie wyświetlone menu **Out Of Range** (Poza zakresem).

Dane techniczne - EA224WMI

Dane techniczne monitora		MultiSync EA224WMI	Uwagi
Moduł LCD	Przekątna: 54,62 cm/21,5 cali Przekątna widzialna: 54,62 cm/21,5 cali Standardowa rozdzielczość (liczba pikseli): 1920 x 1080		Matryca aktywna na tranzystorach cienkowarstwowych (TFT), wyświetlacz ciekłokrystaliczny (LCD), rozmiar plamki 0,248 mm; standardowa luminancja biała 250 cd/m ² ; stosunek kontrastu 1000:1 (standardowy), (Współczynnik kontrastu 25000:1, dynamiczny).
Sygnał wejściowy			
DisplayPort:	Złącze DisplayPort:	Cyfrowe RGB	DisplayPort jest zgodny ze standardem V1.1a, stosowany do HDCP
DVI:	DVI-D 24 pinów:	Cyfrowe RGB	DVI (HDCP)
VGA:	Mini D-sub 15 pinów:	Analogowego RGB Synchron.	0,7 Vp-p/75 omów Oddzielna synchronizacja. Poziom TTL dodatni/ujemny Synchronizacja sygnału całkowitego. Poziom TTL dodatni/ujemny Synchron. na zielony (Wideo 0,7 Vp-p i synchronizacja ujemna 0,3 Vp-p)
HDMI:	Złącze HDMI:	Cyfrowe YUV Cyfrowe RGB	HDMI
Kolory ekranu		16 777 216	Zależy od karty graficznej.
Zakres synchronizacji		Poziomo: 31,5 kHz do 83,0 kHz (analogowy) 31,5 kHz do 83,0 kHz (cyfrowy) Pionowo: 56 Hz do 75 Hz	Automatycznie Automatycznie Automatycznie
Kąt widzialności		Lewo/prawo: ±89° (CR > 10) Góra/dół: ±89° (CR > 10)	
Czas formowania obrazu		6 ms (szary do szarego, standard)	
Dostępne rozdzielczości ekranu		720 x 400*1 : VGA tekst 640 x 480*1 przy 60 Hz do 75 Hz 800 x 600*1 przy 56 Hz do 75 Hz 832 x 624*1 przy 75 Hz 1024 x 768*1 przy 60 Hz do 75 Hz 1152 x 870*1 przy 75 Hz 1280 x 1024*1 przy 60 Hz do 75 Hz 1400 x 1050*1 przy 60 Hz do 75 Hz 1440 x 900*1 przy 60 Hz 1920 x 1080 przy 60 Hz.....	Niektóre systemy mogą nie obsługiwać wszystkich wymienionych trybów. NEC DISPLAY SOLUTIONS podaje zalecaną rozdzielczość dla optymalnej sprawności wyświetlania.
Aktywny obszar wyświetlenia		Poziomo: Szer.: 476,1 mm/18,7 cali Wys.: 267,8 mm/10,5 cali Pionowo: Szer.: 267,8 mm/10,5 cali Wys.: 476,1 mm/18,7 cali	
Gniazdo USB:		I/F: USB 2.0 Port: Wysyłanie 1 Wysyłanie 4 Natężenie prądu obciążenia: Maks. 0,5 A na port	
AUDIO			
Wejście AUDIO:		STEREO Mini Jack: Dźwięk analogowy Złącze DisplayPort: Dźwięk cyfrowy Złącze HDMI: Dźwięk cyfrowy	Stereo L/P 500 mV rms 20 kOm PCM 2 kanał. 32, 44,1, 48 kHz (16/20/24 bity) PCM 2 kanał. 32, 44,1, 48 kHz (16/20/24 bity)
Wyjście słuchawkowe:		STEREO Mini Jack:	Impedancja słuchawek: 32 omy
Głośniki		Rzeczywista moc dźwięku: 1,0 W + 1,0 W	
ControlSync (dostępne dla maksymalnie 5 monitorów dodatkowych)		WEJŚCIE: Stereo Micro Jack φ2,5 WYJŚCIE: Stereo Micro Jack φ2,5	
Zasilanie		prąd przemienny 100-240 V ~ 50/60 Hz	
Prąd znamionowy		0,75-0,40 A (z dźwiękiem i USB)	
Wymiary		Poziomo: 507,4 mm (szer.) x 370,2 - 500,2 mm (wys.) x 218,0 mm (dł.) 20,0 cali (szer.) x 14,6 - 19,7 cali (wys.) x 8,6 cali (dł.) Pionowo: 301,1 mm (szer.) x 523,4 - 603,3 mm (wys.) x 218,0 mm (dł.) 11,9 cali (szer.) x 20,6 - 23,8 cali (wys.) x 8,6 cali (dł.) Pionowa regulacja położenia ekranu: 130 mm / 5,1 cali (Ustawienie poziome) 79,9 mm / 3,1 cali (Ustawienie poziome)	
Waga		6,0 kg/Bez podstawy: 3,7 kg	
Charakterystyka środowiska operacyjnego		Temperatura otoczenia: 5°C do 35°C/41°F do 95°F Wilgotność: 20% do 80% Wysokość n.p.m.: 0 do 6 562 stóp/0 do 2 000 m Temperatura (przechowywanie): -10°C do 60°C/14°F do 140°F Wilgotność: 10% do 85% Wysokość n.p.m.: 0 to 40 000 stóp/0 do 12 192 m	

*1 Rozdzielczości interpolowane: Jeżeli pokazywana rozdzielczość jest niższa niż liczba pikseli modułu LCD, wówczas tekst może być zniekształcony. Jest to normalne zjawisko, występujące we wszystkich technologiach płaskich wyświetlaczy podczas pracy z niestandardową rozdzielczością i przy wyświetlaniu na pełnym ekranie. W technologii płaskich wyświetlaczy każdy punkt jest jednym pikselem, więc aby rozszerzyć rozdzielczość na pełny ekran należy zastosować interpolację rozdzielczości.

UWAGA: dane techniczne mogą ulec zmianie bez wcześniejszego powiadomienia.

Dane techniczne - EA234WMI

Dane techniczne monitora		MultiSync EA234WMI	Uwagi
Moduł LCD	Przekątna: Przekątna widzialna: Standardowa rozdzielczość (liczba pikseli):	58,42 cm/23,0 cali 58,42 cm/23,0 cali 1920 x 1080	Matryca aktywna na tranzystorach cienkowarstwowych (TFT), wyświetlacz ciekłokrystaliczny (LCD), rozmiar plamki 0,265 mm; standardowa luminancja biała 250 cd/m ² ; stosunek kontrastu 1000:1 (standardowy), (Współczynnik kontrastu 25000:1, dynamiczny).
Sygnał wejściowy			
DisplayPort:	Złącze DisplayPort:	Cyfrowe RGB	DisplayPort jest zgodny ze standardem V1.1a, stosowany do HDCP
DVI:	DVI-D 24 pinów:	Cyfrowe RGB	DVI (HDCP)
VGA:	Mini D-sub 15 pinów:	Analogowego RGB Synch.	0,7 Vp-p/75 omów Oddzielna synchronizacja. Poziom TTL dodatni/ujemny Synchronizacja sygnału całkowitego. Poziom TTL dodatni/ujemny Synch. na zielony (Wideo 0,7 Vp-p i synchronizacja ujemna 0,3 Vp-p)
HDMI:	Złącze HDMI:	Cyfrowe YUV Cyfrowe RGB	HDMI
Kolory ekranu		16 777 216	Zależy od karty graficznej.
Zakres synchronizacji		Poziomo: 31,5 kHz do 83,0 kHz (analogowy) 31,5 kHz do 83,0 kHz (cyfrowy) Pionowo: 56 Hz do 75 Hz	Automatycznie Automatycznie Automatycznie
Kąt widzialności		Lewo/prawo: ±89° (CR > 10) Góra/dół: ±89° (CR > 10)	
Czas formowania obrazu		6 ms (szary do szarego, standard)	
Dostępne rozdzielczości ekranu		720 x 400*1 : VGA tekst 640 x 480*1 przy 60 Hz do 75 Hz 800 x 600*1 przy 56 Hz do 75 Hz 832 x 624*1 przy 75 Hz 1024 x 768*1 przy 60 Hz do 75 Hz 1152 x 870*1 przy 75 Hz 1280 x 1024*1 przy 60 Hz do 75 Hz 1400 x 1050*1 przy 60 Hz do 75 Hz 1440 x 900*1 przy 60 Hz 1920 x 1080 przy 60 Hz.....	Niektóre systemy mogą nie obsługiwać wszystkich wymienionych trybów. NEC DISPLAY SOLUTIONS podaje zalecaną rozdzielczość dla optymalnej sprawności wyświetlania.
Aktywny obszar wyświetlenia		Poziomo: Szer.: 509,2 mm/20,0 cali Wys.: 286,4 mm/11,3 cali Pionowo: Szer.: 286,4 mm/11,3 cali Wys.: 509,2 mm/20,0 cali	
Gniazdo USB:		I/F: USB 2.0 Port: Wysyłanie 1 Wysyłanie 4 Natężenie prądu obciążenia: Maks. 0,5 A na port	
AUDIO			
Wejście AUDIO:		STEREO Mini Jack: Dźwięk analogowy Złącze DisplayPort: Dźwięk cyfrowy Złącze HDMI: Dźwięk cyfrowy	Stereo L/P 500 mV rms 20 kOm PCM 2 kanał. 32, 44,1, 48 kHz (16/20/24 bity) PCM 2 kanał. 32, 44,1, 48 kHz (16/20/24 bity)
Wyjście słuchawkowe:		STEREO Mini Jack:	Impedancja słuchawek: 32 omy
Głośniki		Rzeczywista moc dźwięku: 1,0 W + 1,0 W	
ControlSync (dostępne dla maksymalnie 5 monitorów dodatkowych)		WEJŚCIE: Stereo Micro Jack φ2,5 WYJŚCIE: Stereo Micro Jack φ2,5	
Zasilanie		prąd przemienny 100-240 V ~ 50/60 Hz	
Prąd znamionowy		0,80-0,45 A (z dźwiękiem i USB)	
Wymiary		Poziomo: 543,8 mm (szer.) x 380,4 - 510,4 mm (wys.) x 218,0 mm (dł.) 21,4 cali (szer.) x 15,0 - 20,1 cali (wys.) x 8,6 cali (dł.) Pionowo: 321,6 mm (szer.) x 559,9 - 621,5 mm (wys.) x 218,0 mm (dł.) 12,7 cali (szer.) x 22,0 - 24,5 cali (wys.) x 8,6 cali (dł.) Pionowa regulacja położenia ekranu: 130 mm/5,1 cali (Ustawienie poziome) 61,6 mm/2,4 cali (Ustawienie poziome)	
Waga		6,4 kg/Bez podstawy: 4,0 kg	
Charakterystyka środowiska operacyjnego		Temperatura otoczenia: 5°C do 35°C/41°F do 95°F Wilgotność: 20% do 80% Wysokość n.p.m.: 0 do 6 562 stóp/0 do 2 000 m Temperatura (przechowywanie): -10°C do 60°C/14°F do 140°F Wilgotność: 10% do 85% Wysokość n.p.m.: 0 to 40 000 stóp/0 do 12 192 m	

*1 Rozdzielczości interpolowane: Jeżeli pokazywana rozdzielczość jest niższa niż liczba pikseli modułu LCD, wówczas tekst może być zniekształcony. Jest to normalne zjawisko, występujące we wszystkich technologiach płaskich wyświetlaczy podczas pracy z niestandardową rozdzielczością i przy wyświetlaniu na pełnym ekranie. W technologii płaskich wyświetlaczy każdy punkt jest jednym pikselem, więc aby rozszerzyć rozdzielczość na pełny ekran należy zastosować interpolację rozdzielczości.

UWAGA: dane techniczne mogą ulec zmianie bez wcześniejszego powiadomienia.

Funkcje

DisplayPort: Port DisplayPort to rozwiązanie przyszłościowe zapewniające możliwość skalowania i stosowania z nowoczesnymi monitorami. Tego typu port pozwala na wyświetlanie najwyższych rozdzielczości z najwyższą częstotliwością odświeżania i największą głębią kolorów za pomocą standardowych kabli.

HDMI: Port HDMI to rozwiązanie przyszłościowe zapewniające możliwość skalowania i stosowania z nowoczesnymi, monitorami. Tego typu port pozwala na wyświetlanie najwyższych rozdzielczości z najwyższą częstotliwością odświeżania i największą głębią kolorów za pomocą standardowych kabli, szczególnie w przypadku urządzeń elektroniki użytkowej.

Układy sterowania kolorami: Umożliwiają ustawienie kolorów na ekranie i dopasowanie dokładności odwzorowania kolorów do różnych standardów.

Menu ekranowe: Pozwala szybko i łatwo ustawić wszystkie parametry obrazu.

Funkcje ErgoDesign: Właściwości konstrukcyjne monitora odpowiadają zasadom ergonomii, co pozwala na optymalizację środowiska pracy, ochronę zdrowia użytkownika i ograniczenie wydatków. Są to na przykład menu ekranowe umożliwiające szybkie i łatwe konfigurowanie ustawień obrazu, uchylna podstawa do ustawienia preferowanego kąta monitora, mały zajmowany obszar oraz zgodność z normami MPRII i TCO dotyczącymi obniżonej emisji.

Plug and Play: Rozwiązanie firmy Microsoft® dla systemu operacyjnego Windows® umożliwia instalację, podczas której monitor wysyła swoje dane (takie, jak rozmiar ekranu i obsługiwane rozdzielczości) bezpośrednio do komputera, automatycznie optymalizując wyświetlanie obrazu.

Intelligent Power Manager (Inteligentny menedżer zasilania): Udostępnia innowacyjne metody oszczędzania energii, które umożliwiają przełączanie monitora na niższy poziom zużycia energii, gdy jest on włączony ale nie pracuje, obniżając o dwie trzecie wydatki za energię, redukując emisję oraz obniżając koszty związane z klimatyzacją miejsca pracy.

Technologia obsługi wielu częstotliwości Automatycznie dostraja monitor do częstotliwości skanowania karty graficznej i wyświetla obraz w odpowiedniej rozdzielczości.

Funkcja FullScan: Pozwala na wykorzystanie całej powierzchni ekranu w większości rozdzielczości, znacznie zwiększając rozmiar obrazu.

Standardowy interfejs montażowy VESA: Pozwala zamontować monitor MultiSync na dowolnym ramieniu lub wsporniku w standardzie VESA.

No Touch Auto Adjust (Automatyczna regulacja bezdotykowa) (tylko wejście analogowe): Ustawienia monitora są określane automatycznie podczas pierwszej konfiguracji.

Sterowanie kolorami sRGB: Nowy, zoptymalizowany standard zarządzania kolorami umożliwia dopasowanie kolorów na ekranie monitora oraz innych urządzeniach peryferyjnych. Kolory sRGB, które opierają się na skalibrowanej przestrzeni kolorów, umożliwiają optymalne odwzorowanie kolorów i zapewniają wsteczną zgodność z innymi standardami kolorów.

Regulowana podstawa z możliwością obrotu: Zwiększenie wachlarza możliwości pozycji używania.

Koncentrator USB 2.0 sprawia, że praca z komputerem jest jeszcze bardziej komfortowa, ponieważ umożliwia podłączenie aparatów cyfrowych, skanerów i innych urządzeń.

Czujnik użytkownika: Umożliwia włączenie niższego poziomu zużycia energii, gdy użytkownik odchodzi od monitora co pozwala na obniżenie kosztów użytkowania monitora.

Oprogramowanie NaViSet zapewnia rozbudowany i intuicyjny interfejs graficzny ułatwiający konfigurowanie ustawień obrazu w menu ekranowym przy pomocy myszy i klawiatury.

Wpływ na środowisko (EA224WMI): Roczne typowe zużycie węgla przy pracy z maksymalną wydajnością (średnia światowa) wynosi w przybliżeniu 40,0 kg (obliczone wg wzoru: moc znamionowa x 8 godzin dziennie x 5 dni w tygodniu x 45 tygodni w roku x współczynnik konwersji Moc-Na-Węgiel) współczynnik konwersji na podstawie publikacji OECD dotyczącej emisji CO₂ w 2008 r.). Ten monitor posiada produkcyjny współczynnik węglowy rzędu 16,3 kg.

Uwaga: Produkcyjny i operacyjny współczynnik węglowy są wyliczane według unikatowego algorytmu opracowanego przez firmę NEC dla jej monitorów i obowiązują w czasie wydrukowania niniejszej instrukcji. Firma NEC zastrzega sobie prawo do opublikowania zaktualizowanych współczynników węglowych.

Wpływ na środowisko (EA234WMI): Roczne typowe zużycie węgla przy pracy z maksymalną wydajnością (średnia światowa) wynosi w przybliżeniu 42,0 kg (obliczone wg wzoru: moc znamionowa x 8 godzin dziennie x 5 dni w tygodniu x 45 tygodni w roku x współczynnik konwersji Moc-Na-Węgiel) współczynnik konwersji na podstawie publikacji OECD dotyczącej emisji CO₂ w 2008 r.). Ten monitor posiada produkcyjny współczynnik węglowy rzędu 25,5 kg.

Uwaga: Produkcyjny i operacyjny współczynnik węglowy są wyliczane według unikatowego algorytmu opracowanego przez firmę NEC dla jej monitorów i obowiązują w czasie wydrukowania niniejszej instrukcji. Firma NEC zastrzega sobie prawo do opublikowania zaktualizowanych współczynników węglowych.

HDCP (High-bandwidth Digital Content Protection): HDCP to system zapobiegania nielegalnemu kopiowaniu danych wideo przesłanych przez interfejs DVI. Jeżeli nie można wyświetlać materiałów za pośrednictwem wejścia DVI, nie musi to oznaczać nieprawidłowego działania monitora. W urządzeniach obsługujących system HDCP mogą wystąpić sytuacje, w których pewne treści chronione tym systemem mogą nie zostać wyświetlone z powodu świadomej decyzji społeczności zarządzającej standardem HDCP

ControlSync: Po podłączeniu kabla ControlSync można skopiować ustawienia monitora głównego do monitorów dodatkowych, korzystając z funkcji DATA COPY (Kopia danych). Po zmianie wartości ustawienia monitora głównego jest ono automatycznie wysyłana do monitorów dodatkowych. Zapewnia to łatwe sterowanie wieloma monitorami.

CUSTOMIZE SETTING (Dostosowanie ustawień): Umożliwia przechowywanie aktualnych ustawień i przywracanie zachowanych ustawień.

Rozwiązywanie problemów

Brak obrazu

- Kabel przesyłający sygnał powinien być prawidłowo podłączony do karty graficznej/komputera.
- Karta graficzna powinna być prawidłowo zamocowana w gnieździe.
- Monitor nie obsługuje sygnału konwertera DisplayPort.
- Włącznik zasilania znajdujący się na panelu przednim monitora i włącznik zasilania komputera powinny być ustawione w położeniu ON.
- Upewnij się, że wybrany tryb graficzny jest obsługiwany przez kartę graficzną lub używany system. (Należy zapoznać się z informacjami podanymi w instrukcji obsługi karty graficznej lub systemu dotyczącymi zmiany trybu graficznego).
- Sprawdź, czy monitor i karta graficzna są zgodne oraz zalecane ustawienia.
- Upewnij się, że styki złącza kabla sygnałowego nie zostały wygięte lub wciśnięte.
- Sprawdź wejście sygnału: „DVI-D”, „DISPLAYPORT”, „HDMI” lub „D-SUB”.
- Jeżeli dioda LED z przodu monitora jest ciemnoniebieska, sprawdź stan trybu OFF MODE SETTING (Ustawienie trybu wyłączenia) (patrz strona 13) lub HUMAN SENSOR (Czujnika użytkownika) (patrz strona 13).
- W przypadku korzystania z wejścia HDMI zmień ustawienie opcji „OVER SCAN” (Rozciąganie obrazu).

Przycisk zasilania nie działa

- Odłącz kabel zasilający monitora od gniazda zasilania, aby wyłączyć i zresetować monitor.
- Gdy do panelu przyklei się dowolny przedmiot, przycisk przestanie działać.

Efekt poświaty

- Efekt poświaty to pozostały obraz lub „duch” obrazu utrzymujący się na ekranie. W przeciwieństwie do monitorów ekranowych CRT powidok w monitorach ciekłokrystalicznych nie jest trwały, jednak należy unikać wyświetlania nieruchomych obrazów przez dłuższy czas. W celu złagodzenia efektu poświaty należy wyłączyć monitor i przed kolejnym włączeniem odczekać tak długo, jak długo był wyświetlany poprzedni obraz. Przykładowo: jeżeli obraz znajdował się na monitorze przez jedną godzinę i widoczny jest teraz obraz resztkowy, należy wyłączyć monitor również na jedną godzinę, aby zlikwidować to widmo.

UWAGA: Tak jak w przypadku wszystkich urządzeń wyświetlających obraz firma NEC DISPLAY SOLUTIONS zaleca regularne używanie wygaszacza ekranu, gdy ekran jest nieaktywny.

Zostanie wyświetlony komunikat „OUT OF RANGE” (Przekroczenie zakresu) (ekran monitora jest czarny lub wyświetlane są wyłączenie niewyraźne obrazy).

- Wyświetlany obraz jest niewyraźny (brak pikseli) i wyświetlane jest ostrzeżenie menu OSD „OUT OF RANGE” (Przekroczenie zakresu): Możliwe, że częstotliwość sygnału lub rozdzielczość są zbyt wysokie. Wybierz jeden z obsługiwanych trybów.
- Ostrzeżenie OSD „OUT OF RANGE” (Przekroczenie zakresu) wyświetlane jest na czarnym ekranie: Częstotliwość sygnału wykracza poza zakres. Wybierz jeden z obsługiwanych trybów.

Obraz jest niestabilny, nieostry lub pływający

- Kabel sygnałowy musi być dokładnie podłączony do złącza karty graficznej.
- Użyj funkcji Image Adjust (Regulacja obrazu) menu ekranowego i ustaw obraz, zwiększając lub zmniejszając wartość parametru FINE (Dokładne).
Po zmianie trybu wyświetlania konieczne może być ponowne skonfigurowanie ustawień obrazu w menu ekranowym.
- Sprawdź, czy monitor i karta graficzna są zgodne oraz zalecane częstotliwości sygnałów taktujących.
- Jeżeli tekst jest niewyraźny, zmień tryb wideo na bez przeplotu i ustaw częstotliwość odświeżania na 60 Hz.

Dioda LED na monitorze nie świeci (*ani na niebiesko ani na bursztynowo*)

- Włącznik zasilania powinien być ustawiony w położeniu ON, a kabel zasilający powinien być podłączony.
- Zwiększ wartość ustawienia opcji LED BRIGHTNESS (Jasność diody LED).

Zbyt ciemny obraz

- Sprawdź, czy funkcje ECO MODE (Tryb ekonomiczny) i AUTO BRIGHTNESS (Automatyczna jasność) są wyłączone.
- Jeżeli jasność oscyluje, upewnij się że funkcja AUTO BRIGHTNESS (Automatyczna jasność) jest wyłączona.
- Kabel sygnałowy musi być dokładnie podłączony.
- Obniżenie jasności w przypadku ekranów LCD jest spowodowane długotrwałym używaniem lub niskimi temperaturami.
- W przypadku korzystania z wejścia HDMI zmień ustawienie opcji „VIDEO LEVEL” (Poziom wideo).

Wyświetlany obraz ma nieprawidłowe rozmiary

- Za pomocą funkcji Image Adjust (Regulacja obrazu) menu ekranowego zwiększ lub zmniejsz wartość opcji Coarse (Wstępne).
- Upewnij się, że wybrany tryb graficzny jest obsługiwany przez kartę graficzną lub używany system. (Należy zapoznać się z informacjami podanymi w instrukcji obsługi karty graficznej lub systemu dotyczącymi zmiany trybu graficznego).
- W przypadku korzystania z wejścia HDMI zmień ustawienie opcji „OVER SCAN” (Rozciąganie obrazu).

Brak obrazu

- Jeżeli na ekranie nie ma obrazu, należy wyłączyć zasilanie, a następnie ponownie je włączyć.
- Upewnij się, że komputer nie działa w trybie oszczędzania energii (naciśnij klawisz lub poruszaj myszą).
- Niektóre karty graficzne nie wysyłają sygnału wideo, gdy monitor zostanie wyłączony i ponownie włączony lub kabel zasilania zostanie odłączony i ponownie podłączony przy zastosowaniu złącza DisplayPort.
- W przypadku korzystania z wejścia HDMI zmień ustawienie opcji „OVER SCAN” (Rozciąganie obrazu).

Brak dźwięku

- Upewnij się, że kabel głośnikowy jest podłączony prawidłowo.
- Sprawdź, czy nie została włączona funkcja wyciszenia dźwięku.
- Sprawdź VOLUME (GŁOŚNOŚĆ) w menu ekranowym.
- W przypadku używania złącza DisplayPort należy włączyć opcję menu ekranowego „SOUND INPUT” (Wejście dźwięku).

Zmiany jasności spowodowane upływem czasu

- Zmień ustawienie opcji AUTO BRIGHTNESS (Automatyczna jasność) na OFF (Wył.) i dostosuj jasność.

UWAGA: Gdy opcja AUTO BRIGHTNESS (Automatyczna jasność) jest ustawiona na ON (Wł.), monitor automatycznie ustawi jasność na podstawie warunków otoczenia.

Po zmianie jasności otoczenia ustawienia monitora zostaną odpowiednio zmodyfikowane.

Koncentrator USB nie działa

- Upewnij się, że kabel USB został prawidłowo podłączony. Należy sprawdzić w instrukcji obsługi urządzenia USB.

Czujnik użytkownika nie działa

- Jeżeli ikona użytkownika w opcji SENSOR SETTING (HUMAN SETTING) (Ustawienia czujnika (Czujnik użytkownika)) znajduje się na kolorze czerwonym, obecność użytkownika jest wykrywana.
- Upewnij się, że przed czujnikiem użytkownika nie znajdują się żadne przedmioty.
- Upewnij się, że przed monitorem nie znajdują się urządzenia emitujące promieniowanie podczerwone.

Funkcja ControlSync nie działa

- Sprawdź, czy kabel ControlSync jest prawidłowo podłączony.
- Sprawdź, czy kabel ControlSync nie jest połączony w „pętlę”.
- Monitor główny powinien być podłączony tylko do złącza OUT.
- Należy użyć dostarczonego kabla ControlSync.
- Funkcja ControlSync umożliwia połączenie maksymalnie 5 monitorów.

Korzystanie z funkcji Auto Brightness (Automatyczna jasność)

W zależności od ilości światła w pomieszczeniu można ustawić zmniejszanie lub zwiększanie jasności wyświetlacza ciekłokrystalicznego. Jeżeli w pokoju jest jasno, monitor również zostanie rozjaśniony. Jeżeli w pokoju jest ciemno, monitor również zostanie przyciemniony. Celem tej funkcji jest zwiększenie wygody używania monitora w przypadku różnych warunków oświetlenia.

Domyślne ustawienie funkcji Auto Brightness (Automatyczna jasność) to 1.

SETUP (KONFIGURACJA)

W celu ustawienia zakresu jasności używanego przez monitor przy włączonej funkcji Auto Brightness (Auto. jasność), należy wykonać następujące czynności.

1. Ustaw poziom opcji BRIGHTNESS (Jasność). Jest to poziom, do którego zostanie zwiększona jasność, kiedy poziom oświetlenia otoczenia jest najwyższy. To ustawienie należy wybrać w przypadku największego poziomu jasności w pomieszczeniu.

W menu AUTO BRIGHTNESS (Automatyczna jasność) wybierz opcję 1 lub 3 (**Rysunek 1**). Następnie użyj przednich przycisków do przesunięcia kursora w górę skali opcji BRIGHTNESS (Jasność). Wybierz żądany poziom jasności (**Rysunek 2**).



Rysunek 1



Rysunek 2

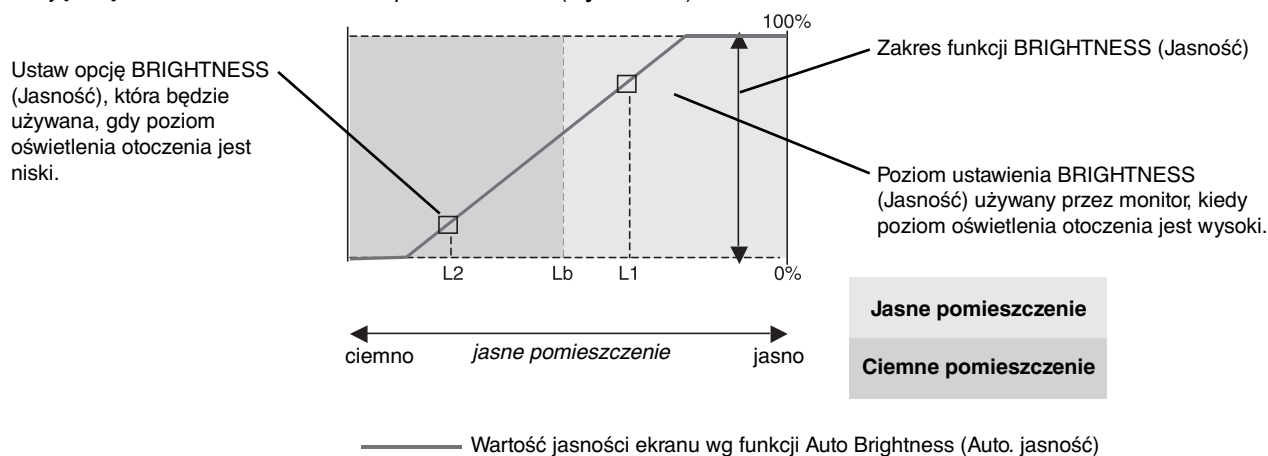
2. Ustaw poziom ciemności (DARK). Jest to poziom, do którego zostanie zmniejszona jasność, kiedy poziom oświetlenia otoczenia jest niski. Przy ustawianiu tego poziomu, należy dopilnować, żeby pomieszczenie było jak najciemniejsze.

Następnie użyj przednich przycisków do przesunięcia kursora w górę do opcji BRIGHTNESS (Jasność). Wybierz odpowiedni poziom jasności (**Rysunek 3**).



Rysunek 3

Przy włączonej funkcji AUTO BRIGHTNESS (Automatyczna jasność), poziom jasności ekranu jest automatycznie zmieniany, dopasowując się do warunków oświetlenia pomieszczenia (**Rysunek 4**).



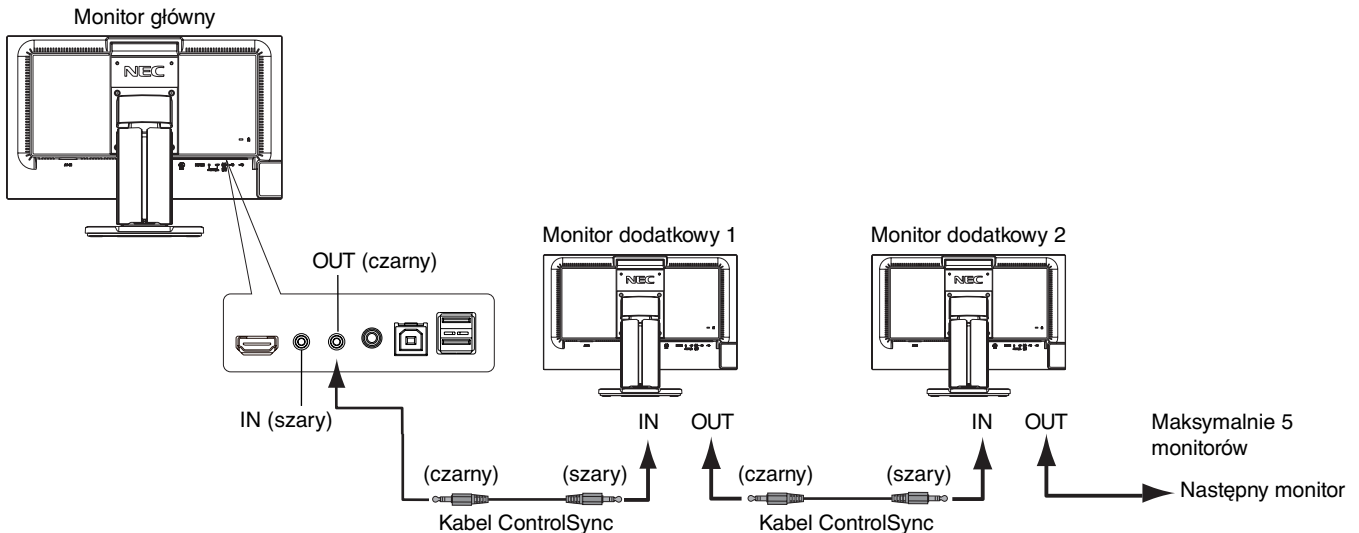
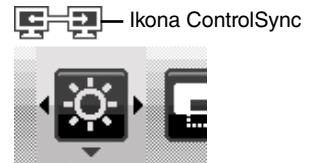
Rysunek 4

- Lb: Granica pomiędzy jasnym i ciemnym pomieszczeniem; ustawiona fabrycznie
L1: poziom opcji BRIGHTNESS (Jasność) używany przez monitor, kiedy jest wysoki poziom oświetlenia otoczenia ($L1 > Lb$)
L2: poziom opcji BRIGHTNESS (Jasność) używany przez monitor, kiedy jest niski poziom oświetlenia otoczenia ($L2 < Lb$)
L1 i L2 to poziomy jasności ustawione przez użytkownika w celu skompensowania zmian jasności otoczenia.

ControlSync

1. Podłącz monitor główny do monitora dodatkowego za pomocą przewodu ControlSync (ø 2,5) podłączanego do gniazda ControlSync IN/OUT.
2. Wykonaj czynności związane z DATA COPY (Kopia danych). Po zmianie wartości ustawienia monitora głównego są automatycznie kopiowane i wysyłane do monitorów dodatkowych.
3. Funkcja ControlSync umożliwia połączenie szeregowe maksymalnie 5 monitorów.

UWAGA: Monitor główny podłącz za pomocą złącza ControlSync OUT.
Ikona ControlSync zostanie wyświetlona w lewym górnym narożniku ekranu monitora dodatkowego.
Nie łącz złączy IN-IN ani OUT-OUT.
Nie wykonywać połączeń w pętli.
Po połączeniu monitorów włącz i wyłącz monitor główny, aby sprawdzić, czy funkcja ControlSync działa prawidłowo.



Poniższymi ustawieniami można sterować za pomocą funkcji ControlSync:

ECO TOOLS (Narzędzia trybu ekonomicznego)	BRIGHTNESS (Jasność)*	Tak	TOOLS (Narzędzia)	VOLUME (Głośność)	Tak
	CONTRAST (Kontrast)	Nie		SOUND INPUT (Wejście dźwięku)	Nie
	ECO MODE (Tryb ekonomiczny)	Tak		VIDEO LEVEL (Poziom wideo)	Nie
	AUTO BRIGHTNESS (Auto. jasność)	Tak		OVER SCAN (Rozciąganie obrazu)	Nie
	BLACK LEVEL (Poziom czerni)	Nie		VIDEO DETECT (Detekcja sygnału wideo)	Nie
	OFF MODE SETTING (Ustawienie tryb wyłączenia)	Tak		EXPANSION MODE (Tryb rozciągania)	Tak
	OFF MODE SENSOR SETTING (Ustawienie czujnika (Ustawienie trybu wyłączenia))	Tak		RESPONSE IMPROVE (Usprawnienie reakcji)	Nie
	OFF MODE START TIME (Czas rozpoczęcia (Ustawienie trybu wyłączenia))	Tak		OFF TIMER (Timer wyłączenia)	Tak
	HUMAN SENSING (Czujnik użytkownika)	Tak		LED BRIGHTNESS (Jasność diod LED)	Tak
	HUMAN SENSOR SETTING (Ustawienia czujnika (Czujnik użytkownika))	Tak		DDC/CI	Tak
SCREEN (Ekran)	AUTO ADJUST (Automatyczna regulacja)	Nie	FACTORY PRESET (Ustawienia fabryczne)	Nie	
	AUTO CONTRAST (Automatyczna regulacja kontrastu)	Nie	LANGUAGE (Język)	Tak	
	LEFT/RIGHT (Przyciski w lewo/w prawo)	Nie	OSD TURN OFF (Wyłączenie menu ekranowego)	Tak	
	DOWN/UP (Dół/Góra)	Nie	OSD LOCK OUT (Blokada menu ekranowego)	Tak	
	H.SIZE (Rozmiar obrazu w poziomie)	Nie	HOT KEY (Przycisk skrótu)	Tak	
	FINE (Dostrajanie)	Nie	SIGNAL INFORMATION (Informacje o sygnale)	Tak	
COLOR (Kolor)	Color preset (Ustawienia koloru)	Tak	SENSOR INFORMATION (Informacje o czujniku)	Tak	
	R, G, B, nasycenie koloru	Nie	KEY GUIDE (Informator klawiszowy)	Tak	
			CUSTOMIZE SETTING (Dostosuj ustawienia)	Nie	
			CARBON SAVINGS (Oszczędność węgla)	Nie	
			CARBON USAGE (Zużycie węgla)	Nie	
			COST SAVINGS (Oszczędność kosztów)	Nie	
			CARBON CONVERT SETTING (Ustawienie konwersji węgla)	Tak	
			CURRENCY SETTING (Ustawienie waluty)	Tak	
			CURRENCY CONVERT SETTING (Ustawienie konwersji waluty)	Tak	

Inne ustawienia:

- Sterowanie zasilaniem (wyłącznik zasilania)
- Czujnik otoczenia
- Działanie czujnika użytkownika
- Wyciszenie dźwięku

UWAGA: Czujnik użytkownika i czujnik otoczenia działają tylko w monitorze głównym. Nie należy zasłaniać tych czujników.
Wyłącz monitor przed podłączeniem/odłączeniem przewodu ControlSync.
Złączy ControlSync wolno używać tylko do celów zgodnych z ich przeznaczeniem.

* Ta wartość nie jest konfigurowaną bezpośrednio wartością wyjściową. Jej ustawienie zależy od sytuacji.

Monitory z etykietą TCO Certified Edge 1.2

(jest to tłumaczenie tekstu dokumentu TCO Certified Edge Displays 1.2 w języku angielskim)

Gratulacje

Ten produkt ma etykietę TCO Certified przyznaną przyjaznym dla środowiska urządzeniom informatycznym



Etykieta TCO Certified to międzynarodowe, przyznawane przez firmę zewnętrzną, potwierdzenie zgodności urządzeń informatycznych z normami ochrony środowiska. Etykieta TCO Certified potwierdza, że produkcja, użytkowanie i recykling urządzeń informatycznych odbywa się z uwzględnieniem zasad odpowiedzialności za ochronę środowiska, społecznych i ekonomicznych. Każdy model urządzenia z etykietą TCO Certified jest sprawdzany przez niezależne, akredytowane laboratorium testowe.

TCO Certified Edge to dodatkowa certyfikacja obejmująca najlepsze w swojej klasie produkty, a ich parametry nadzwyczajne. Potwierdzono, że to urządzenie jest zgodne ze wszystkimi kryteriami etykiety TCO Certified, w tym:

Odpowiedzialność korporacyjna i społeczna

Produkcja uwzględniająca normy współzycia społecznego — warunki i prawo pracy w kraju produkcji.

Energooszczędność

Niskie zużycie energii przez urządzenie i zasilacz. Zgodność z normą Energy Star, jeżeli ma to zastosowanie.

System zarządzania wpływem na środowisko naturalne

Producent musi mieć certyfikat ISO 14001 lub EMAS.

Minimalizacja zastosowania substancji niebezpiecznych

Limity dotyczące stosowania kadmu, rtęci, ołowiu i chromu sześciowartościowego w tym wymagania dotyczące produktów niezawierających rtęci, substancji chlorowcowanych i niebezpiecznych substancji opóźniających zapłon.

Konstrukcja ułatwiająca recykling

Oznaczanie kodowe elementów z tworzyw sztucznych w celu ułatwienia recyklingu. Limit liczby użytych rodzajów tworzyw sztucznych.

Ochrona w trakcie użytkowania, zwrot po wycofaniu z eksploatacji

Co najmniej roczna gwarancja na urządzenie. Dostępność części zamiennych przez co najmniej trzy lata. Zwrot po wycofaniu z eksploatacji.

Opakowanie

Limity dotyczące stosowania substancji niebezpiecznych w opakowaniu urządzenia. Opakowanie przygotowane do recyklingu.

Ergonomiczna, przyjazna dla użytkownika konstrukcja

Wizualna ergonomia urządzeń z wyświetlaczem. Możliwość ustawienia w sposób zapewniający wygodną obsługę (monitory, zestawy słuchawkowe)

Odtwarzanie dźwięku — zabezpieczenie przed nagłym zwiększeniem poziomu głośności (zestawy słuchawkowe) i szumem wentylatorów (projektory, komputery)

Ergonomiczna klawiatura (notebooki)

Bezpieczeństwo elektryczne, minimalna emisja fal elektromagnetycznych

Testowanie przez firmy zewnętrzne

Wszystkie modele urządzeń opatrzone certyfikatem zostały przetestowane w niezależnych, akredytowanych laboratoriach.

Szczegółowy zestaw kryteriów jest dostępny do pobrania na stronie www.tcodevelopment.com, na której znajduje się także baza danych wszystkich urządzeń informatycznych z etykietą TCO Certified.

TCO Development, organizacja odpowiedzialna za przyznawanie etykiety TCO Certified od 20 lat podejmuje działania o zasięgu międzynarodowym na rzecz tworzenia urządzeń informatycznych przyjaznych dla środowiska. Opracowane kryteria etykiety TCO Certified to wynik współpracy naukowców, ekspertów, użytkowników i producentów. Etykieta TCO Certified ułatwia organizacjom z całego świata tworzenie przyjaznej dla środowiska infrastruktury informatycznej. Należymy do TCO, organizacji typu non-profit reprezentującej pracowników biurowych. Organizacja TCO Development ma siedzibę w Sztokholmie w Szwecji oraz przedstawicielstwa regionalne w Ameryce Północnej i Azji.

Więcej informacji jest dostępnych pod adresem

www.tcodevelopment.com

Informacje producenta dotyczące recyklingu i oszczędzania energii

Firma NEC DISPLAY SOLUTIONS bardzo angażuje się w ochronę środowiska i uważa recykling za jeden z priorytetów w swoich staraniach na rzecz ograniczenia obciążenia środowiska niekorzystnymi skutkami działalności przemysłowej. Dokładamy wszelkich starań, aby tworzone przez nas produkty były przyjazne dla środowiska i zawsze staramy się pomagać w definiowaniu i przestrzeganiu najnowszych niezależnych norm, takich jak ISO (International Organisation for Standardization) i TCO (Swedish Trades Union).

Utylizacja starych produktów firmy NEC

Celem recyklingu jest uzyskanie określonych korzyści dla środowiska poprzez ponowne wykorzystanie, ulepszenie, regenerację lub odzyskanie materiałów. Elementy szkodliwe dla środowiska są odpowiednio przetwarzane i utylizowane w specjalnych zakładach recyklingu. Aby zapewnić jak najwyższą skuteczność recyklingu produktów, firma **NEC DISPLAY SOLUTIONS oferuje szeroką gamę procesów recyklingu** i udziela porad w zakresie postępowania z produktami z myślą o środowisku naturalnym, gdy nie nadają się one już do użytku.

Wszelkie informacje dotyczące utylizowania produktu oraz informacje na temat zakładów recyklingu w danym kraju można znaleźć w następujących witrynach internetowych:

<http://www.nec-display-solutions.com/greencompany/> (Europa),

<http://www.nec-display.com> (Japonia) lub

<http://www.necdisplay.com> (USA).

Oszczędzanie energii

Ten monitor jest wyposażony w zaawansowany technologicznie system oszczędzania energii. Gdy do monitora zostanie wysłany sygnał z systemu VESA DPMS (Display Power Management Signalling), włącza się tryb oszczędzania energii. Monitor przechodzi do jednego trybu oszczędzania.

Tryb	Zużycie energii	Kolor diody LED
Maksymalna praca	44 W (EA224WMI) 46 W (EA234WMI)	Niebieski
Normalna praca (testy TCO)	Ustawienie domyślne: 19 W (EA224WMI), wył. USB/Audio Ustawienie domyślne: 22 W (EA234WMI), wył. USB/Audio	Niebieski
Tryb oszczędzania energii	0,43 W (EA224WMI) 0,41 W (EA234WMI)	Bursztynowy
Off Mode (Tryb wyłączenia)	0,34 W (EA224WMI) 0,31 W (EA234WMI)	Nie świeci

Oznaczenie WEEE (dyrektywa Komisji Europejskiej 2002/96/EC)



W Unii Europejskiej

Rozwiązania prawne Unii Europejskiej wprowadzone w każdym Państwie Członkowskim wymagają utylizacji zużytych urządzeń elektrycznych i elektronicznych opatrzonych znakiem umieszczonym po lewej stronie, oddzielnie od normalnych odpadów domowych. Dotyczy to również monitorów i akcesoriów elektrycznych, takich jak przewód sygnałowych lub zasilających. Przy utylizacji takich produktów należy postępować zgodnie z wytycznymi lokalnej administracji i / lub zapytać się o sposób postępowania w sklepie, gdzie nabyto dany produkt lub należy postępować zgodnie z umową zawartą z firmą NEC.

Wyżej wymienione oznaczenie produktów elektrycznych i elektronicznych odnosi się tylko do aktualnych Państw Członkowskich Unii Europejskiej.

Poza terenem Unii Europejskiej

Jeżeli chcesz utylizować zużyte produkty elektryczne i elektroniczne poza terenem Unii Europejskiej, musisz skontaktować się z przedstawicielem lokalnych władz i zapytać się o prawidłową metodę utylizacji.