

RAVEN

robot
planetarny

model: ERW003



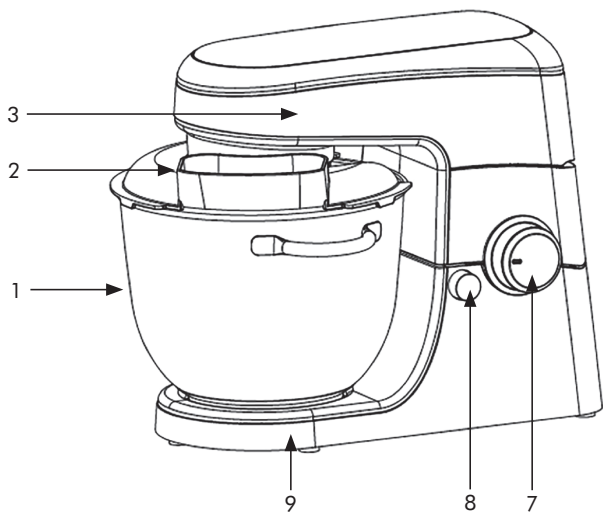
instrukcja obsługi

Gratulujemy zakupu naszego Urządzenia i witamy wśród Użytkowników produktów marki RAVEN!

Przed włączeniem Urządzenia i rozpoczęciem jego użytkowania uważnie przeczytaj instrukcję i zachowaj ją do wglądu.

Opis robota planetarnego ERW003:

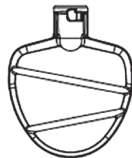
1. Misa
2. Osłona
3. Odchylane ramię
4. Hak do zagniatania
5. Końcówka do ubijania (trzepaczka druciana)
6. Końcówka do mieszania
7. Pokrętko regulacji prędkości
8. Przycisk zwalniający odchylane ramię
9. Podstawa robota



4



5



6

Przed uruchomieniem robota planetarnego (Urządzenia) i rozpoczęciem jego eksploatacji dokładnie przeczytaj instrukcję obsługi. Stosuj się do instrukcji obsługi przy każdym użyciu Urządzenia. Producent nie bierze odpowiedzialności za szkody wynikające z niewłaściwego lub niezgodnego z instrukcją użycia Urządzenia. Niewłaściwe lub niezgodne z instrukcją użycie Urządzenia stwarza niebezpieczeństwo dla życia lub zdrowia.

ZALECENIA BEZPIECZEŃSTWA

- Przed użyciem Urządzenia dokładnie przeczytaj instrukcję.
- Zachowaj instrukcję obsługi Urządzenia na przyszłość. Jeśli przekazujesz Urządzenie innej osobie, dołącz do niego instrukcję obsługi.
- Urządzenie może być używane przez osoby o ograniczonej sprawności fizycznej, sensorycznej czy umysłowej, a także osoby o braku doświadczenia lub znajomości sprzętu, pod warunkiem, że odbywa się to pod nadzorem osoby odpowiadającej za ich bezpieczeństwo lub zgodnie z instrukcją bezpiecznego użytkowania, ze zrozumieniem zagrożeń.
- Dzieci nie mogą korzystać Urządzenia.
- Trzymaj Urządzenie i jego przewód zasilający z dala od dzieci.

- Dzieci nie mogą bawić się Urządzeniem.
- Zawsze odłączaj Urządzenie od źródła zasilania, gdy znajduje się bez nadzoru oraz przed montażem, demontażem lub czyszczeniem.
- **Ostrzeżenie!** Ryzyko urazu! Używaj Urządzenia wyłącznie zgodnie z jego przeznaczeniem. Zachowaj szczególną ostrożność w kontakcie z ostrzem tnącym, zwłaszcza podczas usuwania go z Urządzenia, zmianie akcesoriów oraz podczas czyszczenia Urządzenia.
- Urządzenie jest przeznaczone do stosowania w gospodarstwach domowych i podobnych miejscach (sklepy, biura i podobne miejsca pracy, hotele, motele i inne miejsca do mieszkania, w firmach świadczących usługi noclegowe ze śniadaniem) i nie nadaje się do zastosowania w warunkach przemysłowych.
- Urządzenie jest zasilane elektrycznie, prądem zmiennym o napięciu 220–240 V~ 50/60 Hz. Przed podłączeniem Urządzenia do gniazdka sieci elektrycznej sprawdź, czy jej parametry odpowiadają powyższym wymaganiom.
- Gniazdko sieci elektrycznej powinno być wyposażone w bolec ochronny.
- Nie zanurzaj obudowy Urządzenia, przewodu zasilającego ani jego wtyczki w wodzie lub innej cieczy. Zanurzenie w wodzie lub innej cieczy może spowodować porażenie prądem.
- Jeśli elementy zewnętrzne Urządzenia zostaną zalane, przed włączeniem go do sieci dokładnie je wysusz.

- Uważaj, żeby przewód zasilający nie stykał się z ostrymi krawędziami ani gorącymi powierzchniami – grozi to jego uszkodzeniem.
- Regularnie sprawdzaj, czy przewód zasilający nie jest uszkodzony. Jeśli przewód zasilający jest uszkodzony, musi zostać wymieniony przez producenta lub autoryzowany serwis, aby uniknąć zagrożeń lub obrażeń.
- Nie używaj Urządzenia, jeżeli wykazuje ono jakiegokolwiek oznaki uszkodzenia lub jeżeli zostało upuszczone na podłogę.
- Aby zapewnić prawidłową eksploatację Urządzenia oraz zachować wszelkie zasady bezpieczeństwa, naprawy Urządzenia, w tym wymiana przewodu zasilającego, muszą być przeprowadzane przez serwis producenta.
- Wyciągaj wtyczkę Urządzenia z gniazdka elektrycznego:
 - po każdym użyciu Urządzenia,
 - w razie jakichkolwiek podejrzeń dotyczących nieprawidłowego działania Urządzenia,
 - przed czyszczeniem i konserwacją Urządzenia,
 - w razie zablokowania mieszadła.
- Gdy wyjmujesz wtyczkę Urządzenia z gniazdka elektrycznego, zachowaj szczególną ostrożność i nie ciągnij za przewód zasilający, lecz bezpośrednio za wtyczkę, przytrzymując drugą ręką gniazdko elektryczne.
- Nie dotykaj Urządzenia podłączonego do sieci elektrycznej ani gniazdek elektrycznych mokrymi rękami.
- Nie narażaj Urządzenia na działanie deszczu lub wilgoci.
- Nie pozostawiaj pracującego Urządzenia bez nadzoru.

- Zawsze stawiaj Urządzenie na płaskiej i stabilnej powierzchni.
- Używaj wyłącznie akcesoriów dołączonych do zestawu.
- Nie używaj Urządzenia w trybie pracy ciągłej dłużej niż 10 minut. Po tym czasie wyłącz je na 20 minut, aby silnik ostygł.
- Podczas przenoszenia Urządzenia trzymaj je obydwoma rękami za podstawę.
- Nie przykrywaj Urządzenia podczas pracy. Jeśli Urządzenie jest przykryte lub styka się z materiałem łatwopalnym, może dojść do zaprószenia ognia.
- Zanim podłączysz Urządzenie do sieci elektrycznej, upewnij się, że pokrętko regulacji prędkości jest w pozycji 0.
- W czasie pracy Urządzenia nie wkładaj rąk ani żadnych przedmiotów (sztućców, narzędzi itp.) do miski i otworów Urządzenia.
- Nie dotykaj rękami elementów Urządzenia będących w ruchu (elementów obracających się). Trzymaj palce, włosy i ubrania z dala od wszystkich ruchomych części Urządzenia.
- **Uwaga!** Urządzenia nie wolno używać z programem, włącznikiem czasowym lub jakąkolwiek inną częścią, która włącza Urządzenie automatycznie.
- Jeśli podczas używania Urządzenie zbyt wibruje, zmniejsz szybkość pracy albo zatrzymaj Urządzenie i usuń z miski część zawartości.
- Używanie Urządzenia w sposób i w celu sprzecznym z instrukcją obsługi może stanowić zagrożenie dla zdrowia oraz życia.

Robot planetarny jest wyposażony w elektroniczny układ regulacji szybkości, który pozwala na utrzymywanie szybkości w różnych warunkach obciążenia. Odczuwalna może być zatem pewna zmienność szybkości działania, w miarę jak robot będzie dostosowywał swoją pracę do obciążenia i wybranej szybkości. Taki tryb pracy jest normalny i nie jest objawem uszkodzenia Urządzenia.

Urządzenie wyposażone jest w bezpiecznik termiczny, który przerywa zasilanie, jeśli silnik jest przeciążony. Jeśli tak się stanie, odłącz Urządzenie od prądu i pozostaw je do wystygnięcia.

ZALECENIA OBSŁUGI

PRZED PIERWSZYM UŻYCIEM

Otwórz opakowanie i wyjmij Urządzenie. Upewnij się, że wszystkie zabezpieczenia zostały z niego usunięte (folia itp.). Sprawdź, czy Urządzenie, przewód zasilający i wtyczka nie są uszkodzone. Przed pierwszym użyciem wszystkie części Urządzenia mające kontakt z żywnością dokładnie wyczyść (patrz sekcja: Czyszczenie i konserwacja).

SYSTEM MIKSOWANIA PLANETARNEGO

System miksowania planetarnego oparty jest na zasadzie podwójnych obrotów końcówki, która porusza się zarówno po wewnętrznym obwodzie miski, jak i wokół własnej osi. System ten zapewnia dokładną i równomierną obróbkę produktów znajdujących się w misie.

INSTRUKCJA OBSŁUGI

1. Podnoszenie / opuszczanie ramienia

Aby odblokować i unieść odchylane ramię, wciśnij przycisk zwalnający. Podniesienie ramienia, aż do jego zablokowania w górnej pozycji, pozwala zamontować misę oraz wybraną końcówkę lub je wyjąć.

Aby opuścić ramię robota, naciśnij ponownie przycisk oraz dociśnij ramię robota dłońią, aż do jego zablokowania.

UWAGA: Nie uruchamiaj Urządzenia bez produktów lub gdy ramię robota jest podniesione. Niewłaściwe i nieprawidłowe korzystanie z Urządzenia może negatywnie wpłynąć na jego trwałość i żywotność lub spowodować jego trwałe uszkodzenie.

2. Montaż / wyjęcie misy

- a. Przekręć pokrętko regulacji prędkości do pozycji 0 (wyłączone).
- b. Wyjmij wtyczkę z gniazda zasilania.
- c. Podnieś ramię robota.
- d. Umieść misę na podstawie.
- e. Przekręć misę o ok. ćwierć obrotu w kierunku zgodnym z ruchem wskazówek zegara, aż do jej zablokowania.
- f. Aby wyjąć misę, przekręć ją w kierunku przeciwnym do ruchu wskazówek zegara, aż do jej odblokowania.

UWAGA: Niewłaściwe umocowanie misy może spowodować trwałe i nieodwracalne uszkodzenie podstawy robota.

3. Montaż / wyjęcie końcówek

- a. Przekręć pokrętko regulacji prędkości do pozycji 0 (wyłączone).
- b. Wyjmij wtyczkę z gniazda elektrycznego.
- c. Podnieś ramię robota.
- d. Przyłóż końcówkę do wałka napędowego na podnoszonym ramieniu.
- e. **UWAGA:** Aby prawidłowo zamontować którąkolwiek z końcówek w ramieniu Urządzenia, zwróć szczególną uwagę na szczelinę w końcówce i trzpień na wałku napędowym – musisz je odpowiednio dopasować.
- f. Wciśnij końcówkę na wałku i przekręć w kierunku przeciwnym do kierunku ruchu wskazówek zegara, aż trzpień wałka znajdzie się w całości w szczelinie końcówki.
- g. Upewnij się, że końcówka jest prawidłowo zamocowana i nie odzłapie się podczas pracy ani niczego nie uszkodzi.
- h. Aby zdjąć końcówkę, wciśnij ją i przekręć w kierunku zgodnym z ruchem wskazówek zegara, aż do jej odblokowania.

4. Rodzaje końcówek

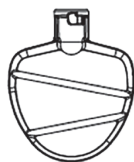
1. Ubijanie

- Końcówka do ubijania bitej śmietany, jajek, białek jaj.
- Dostosuj prędkość ubijania do ilości, rodzaju i jakości produktów.
- Zalecany zakres prędkości: 6–12.
- **UWAGA!** Nigdy nie używaj końcówki do ubijania do wyrobienia ciężkich ciast lub mieszania produktów gęstych, gdyż stanowi to ryzyko trwałego i nieodwracalnego uszkodzenia trzepaczki!



2. Mieszanie

- Końcówki do mieszania używaj do lekkiego ciasta, ciast, ciasteczek, polew, farszy, purée ziemniaczanego itp.
- Dostosuj prędkość mieszania do ilości, rodzaju i jakości produktów.
- Zalecany zakres prędkości: 1–12.
- Nigdy nie używaj końcówki do mieszania do wyrabiania ciężkich ciast!



3. Zagniatanie

- Haka do zagniatania używaj do wyrabiania ciasta.
- Prędkość zagniatania dostosuj do ilości, rodzaju i jakości produktów.
- Zalecany zakres prędkości: 1–4.
- Jeśli przygotowujesz dużą ilość ciasta, zagniataj je partiami.
- Nie przygotuj więcej niż 4 porcje ciasta z rzędu. Przed ponownym użyciem Urządzenia zrób przerwę co najmniej 20 minut.



5. Włączanie / wyłączenie

1. Upewnij się, że pokrętko regulacji prędkości znajduje się w położeniu 0.
2. Podłącz wtyczkę do gniazda elektrycznego.
3. Aby włączyć Urządzenie, obróć pokrętko regulacji prędkości do wybranej pozycji w zakresie 1–12.
4. Aby wyłączyć Urządzenie, obróć pokrętko regulacji prędkości do pozycji 0.

UWAGA:

Przed uruchomieniem Urządzenia załóż osłonę – połóż ją na misie. Dzięki temu unikniesz ewentualnego wychłapywania składników z misy podczas mieszania.

UWAGA:

Urządzenie jest wyposażone w wyłącznik bezpieczeństwa: jeśli ramię zostanie podniesione podczas pracy – silnik się wyłączy. Jeśli przehylnisz ramię do pozycji roboczej, silnik nie będzie działał. Obróć pokrętko regulacji prędkości do pozycji 0, a następnie ponownie ustaw wybraną prędkość.

6. Czas pracy

Czas mieszania powinien być dostosowany do ilości, rodzaju i jakości produktów oraz do efektu, jaki chcesz uzyskać.

Czas pracy Urządzenia z dowolną końcówką nie może przekraczać 10 minut. Natomiast czas przerwy pomiędzy kolejnymi cyklami pracy nie może być mniejszy niż 20 minut.

WSKAZÓWKI DOTYCZĄCE OBSŁUGI

1. Ponieważ miska robota ma objętość 4 litry, Urządzenie nie jest w stanie wystarczająco ubić ani zagnieść małej ilości surowców. Aby uzyskać najlepszy efekt, łączna waga surowców powinna wynieść co najmniej 300 g (podczas ubijania białek potrzebne są min. 2 białka).
2. Misy nigdy nie napełniaj całkowicie wodą lub innymi płynami. Nie przekraczaj jej maksymalnej pojemności.
3. Używaj składników o temperaturze pokojowej.

4. Zanim zaczniesz ubijać pianę, upewnij się, że końcówka i pojemnik są suche, czyste i nie mają na sobie śladu oleju.
5. Podczas pracy Urządzenia możesz dodawać składniki przez otwór do napełniania w osłonie miski.
6. Jeśli mieszasz płynne składniki z suchymi, do miski wlej najpierw płynne - wtedy całość lepiej się wymiesza.
7. W razie potrzeby zatrzymaj robota i odpowiednim narzędziem zeszkrob ciasto z haka do zagniatania.
8. Konsystencja ciasta zależy od rodzaju mąki i ilości dodanego płynu, a kleiste ciasto może znacznie spowolnić pracę robota.
9. Jeśli słyszysz, że robot jest nadmierne obciążony, wyłącz go, podziel na mniejsze części ciasto i wyrabiaj je partiami.
10. Gorące ciecze lub potrawy wystudź przed miksowaniem.

Uwaga: Maksymalny dopuszczalny ciężar produktów w jednej porcji to 1,6 kg. Podczas przygotowywania ciasta chlebowego nie wyrabiaj naraz więcej niż 600 g mąki. Podczas przygotowywania słodkich ciast, np. placków owocowych, możesz wyrabiać naraz maksymalnie 450 g mąki. Nie ubijaj więcej niż 8 białek naraz.

CZYSZCZENIE I KONSERWACJA

1. Zanim zaczniesz czyścić Urządzenie, odłącz je od zasilania.
2. Obudowę Urządzenia najlepiej wycieraj miękką wilgotną szmatką lub papierowym ręcznikiem i pozostaw do wyschnięcia.
3. Wszystkie inne elementy Urządzenia myj w letniej wodzie z dodatkiem neutralnego detergentu.
4. Trudnych do usunięcia resztek możesz się pozbyć za pomocą drewnianej lub plastikowej łopatki.

Do mycia obudowy nie używaj silnych detergentów w postaci emulsji, mleczka, pasty itp. ani materiałów ściernych, które mogą m.in. usunąć naniesione informacyjne symbole graficzne, takie jak podziałki, oznaczenia, znaki ostrzegawcze itp.

Uwaga!

Nie zanurzaj wtyczki, przewodu zasilającego lub obudowy Urządzenia w wodzie lub innych płynach.

Uwaga!

Nie wkładaj żadnego elementu Urządzenia do zmywarki. Nieprzestrzeganie zasad użytkowania i konserwacji Urządzenia zawartych w instrukcji obsługi może prowadzić do jego uszkodzenia, nieprawidłowego funkcjonowania oraz skrócenia okresu jego eksploatacji.

PRZECHOWYWANIE I TRANSPORT

Przed schowaniem Urządzenia należy je wyczyścić i wysuszyć.

Urządzenie należy przechowywać i transportować w opakowaniu zabezpieczającym przed wilgocią, kurzem i uszkodzeniami mechanicznymi.

Urządzenie należy przechowywać w miejscach niedostępnych dla dzieci.

DANE TECHNICZNE

Model: ERW003

Marka: RAVEN

Produkt: robot planetarny

Zasilanie: 220–240 V~

Częstotliwość: 50/60 Hz

Moc znamionowa: 1000 W

Klasa ochronności: pierwsza
(gniazdko elektryczne powinno
być wyposażone
w bolec ochronny)

Maksymalny czas nieprzerwanej pracy: 10 minut

Pojemność miski: 4 litry

Zestaw: robot planetarny, miska, pokrywa, 3 końcówki, instrukcja obsługi z kartą gwarancyjną



DEKLARACJA CE

Urządzenie zostało zaprojektowane, wyprodukowane i wprowadzone na rynek zgodnie z wymaganiami dyrektyw 2014/35/UE (LVD), 2014/30/UE (EMC) oraz 2009/125/WE (ErP) i dlatego wyrób został oznakowany znakiem CE oraz została wystawiona dla niego deklaracja zgodności udostępniana organom nadzorującym rynek.

PRAWIDŁOWA UTYLIZACJA PRODUKTU



Takie oznakowanie informuje, że sprzęt ten po okresie jego użytkowania nie może być umieszczany łącznie z innymi odpadami pochodzącymi z gospodarstwa domowego.

Użytkownik jest zobowiązany do oddania Urządzenia prowadzącym zbieranie zużytego sprzętu elektrycznego i elektronicznego. Prowadzący zbieranie, w tym lokalne punkty zbiórki, sklepy oraz gminne jednostki tworzą odpowiedni system umożliwiający oddanie tego sprzętu.

Właściwe postępowanie ze zużytym sprzętem elektrycznym i elektronicznym pomaga uniknąć szkodliwych dla zdrowia i środowiska naturalnego konsekwencji, wynikających z obecności składników niebezpiecznych oraz niewłaściwego składowania i przetwarzania takiego sprzętu.

W Urządzeniu ograniczono niektóre substancje mogące negatywnie oddziaływać na środowisko w okresie użytkowania tego produktu oraz po jego zużyciu.



Symbol ten oznacza, że elementy opakowania nim oznaczone nadają się do recyklingu. Po rozpakowaniu Urządzenia prosimy o usunięcie elementów jego opakowania w sposób niezagrażający środowisku.

NOTATKI

.....
.....
.....
.....
.....
.....
.....
.....
.....
.....
.....
.....
.....
.....
.....
.....
.....
.....
.....
.....
.....
.....
.....
.....
.....
.....
.....
.....
.....
.....
.....
.....
.....
.....
.....
.....
.....
.....
.....
.....
.....
.....
.....
.....
.....
.....
.....
.....
.....
.....
.....
.....
.....
.....
.....
.....
.....
.....
.....
.....

RAVEN

NAZWA SPRZĘTU

robot
planetarny

TYP / MODEL

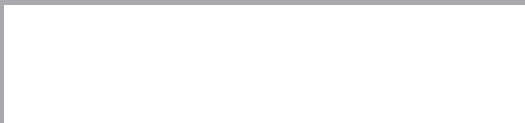
ERW003

NR PARTII

DATA SPRZEDAŻY

NR RACHUNKU

PODPIS I PIECZĄTKA
SPRZEDAWCY



karta gwarancyjna

WARUNKI GWARANCJI

- 1. Thing4you z siedzibą w Radzyminie, adres: ul. Janusza Korczaka 89, 05-250 Radzymin, Polska, udziela nabywcy robota planetarnego RAVEN ERW003 (Produkt) 24-miesięcznej gwarancji na wolne od wad funkcjonowanie Produktu, licząc od daty nabycia Produktu przez nabywcę. Paragon lub faktura, wystawione przez sprzedawcę, potwierdzają datę nabycia Produktu.**
2. Gwarancja obowiązuje i jest stosowana na terytorium Rzeczypospolitej Polskiej.
3. Gwarant, w zakresie udzielonej gwarancji, zobowiązuje się usunąć na własny koszt wszelkie wady Produktu, z wyjątkiem wymienionych w pkt 6 i 7 poniżej. Usunięcie wad będzie następować poprzez naprawę lub wymianę wadliwego Produktu na nowy, wolny od wad, w możliwie najkrótszym czasie, jednakże nie dłuższym niż 14 dni.
4. W celu skorzystania z gwarancji nabywca jest zobowiązany zgłosić wadliwość Produktu w punkcie sprzedaży, w którym Produkt został nabyty, oraz dostarczyć tam wadliwy Produkt. Przeznaczony do wymiany Produkt powinien zostać dostarczony kompletny oraz z załączoną kartą gwarancyjną.
5. Produkt wolny od wad zostanie, na koszt Gwaranta, dostarczony do punktu sprzedaży, w którym Produkt został nabyty, w terminie określonym w pkt 3 powyżej.
6. Gwarancja nie obejmuje wad Produktu spowodowanych przez nabywcę (tzw. uszkodzeń mechanicznych) lub wynikających z:
 - użytkowania Produktu i jego instalacji w sposób niezgodny z instrukcją obsługi,
 - niekompletności reklamowanego Produktu,
 - niezgodności Produktu i dowodu zakupu i/lub gdy zawarte w nim dane są zniszczone i nieczytelne,
 - przechowywania i konserwacji Produktu w sposób niewłaściwy i sprzeczny z wytycznymi zawartymi w instrukcji obsługi,
 - napraw lub przeróbek Produktu wykonywanych przez osoby nieuprawnione,
 - dostania się do wnętrza płynów lub ciał obcych na skutek używania Produktu w sposób niezgodny z instrukcją obsługi,
 - uszkodzenia Produktu z przyczyn zewnętrznych: zjawiska atmosferyczne, wyładowania elektryczne, spięcia w sieci zasilającej itp.,
 - użytkowania Produktu do celów prowadzenia działalności gospodarczej lub w zastosowaniach przemysłowych.
7. Gwarancja nie obejmuje także czynności przewidzianych w instrukcji obsługi, do których wykonania zobowiązany jest nabywca we własnym zakresie i na własny koszt, np. zainstalowanie Produktu, konserwacja Produktu.
8. Postanowienia gwarancji nie wyłączają, nie ograniczają ani nie zawieszają uprawnień nabywców (konsumentów), wynikających z powszechnie obowiązujących przepisów prawa, w tym przepisów o rękojmi za wady rzeczy sprzedanej.
9. Karta gwarancyjna jest ważna, jeżeli posiada podpis sprzedawcy i datę sprzedaży potwierdzoną pieczęcią firmy lub jednostki handlowej oraz podpis klienta. Karta gwarancyjna nie może zawierać skreśleń ani poprawek.
10. Duplikat karty gwarancyjnej może być wydany na pisemną prośbę po przedstawieniu przez użytkownika dowodu zakupu.
11. Uzyskanie szczegółowych informacji na temat Produktu, w tym zasad i trybu postępowania gwarancyjnego, możliwe jest pod numerem telefonu 22 560 67 27 lub adresem e-mail serwis@thing4you.pl, w dni robocze.

Akceptuję warunki niniejszej gwarancji

.....
(czytelny podpis kupującego)

PRODUCENT I DYSTRYBUTOR:

Thing4you

ul. Janusza Korczaka 89

05-250 Radzymin, Polska