

<https://support.thrustmaster.com/>: nella sezione Volanti, seleziona TM SIM HUB o TSS Handbrake Sparco® Mod.

PORTA MICRO-USB (C)

La porta micro-USB (C) viene utilizzata esclusivamente per aggiornare il firmware del TM SIM HUB. Per ulteriori informazioni, visita il sito <https://support.thrustmaster.com/>: nella sezione Volanti, seleziona TM SIM HUB.

ESPAÑOL

ESPECIFICACIONES TÉCNICAS

- A Conector mini-DIN macho
- B Cuatro conectores mini-DIN hembra
- C Puerto micro-USB
- D Cable desmontable mini-DIN / DIN (vendido por separado o incluido con el TH8A Add-On Shifter y el TSS Handbrake Sparco® Mod +)

IMPORTANTE: Para garantizar el funcionamiento óptimo del TM SIM HUB, debes asegurarte de actualizar el firmware de la base del volante de carreras (T-GT, T300, TS-XW Racer o TX), así como el firmware del TH8A Add-On Shifter, con las últimas versiones disponibles en <https://support.thrustmaster.com/>.

COMPATIBILIDAD

El TM SIM HUB es compatible en PS4™ y Xbox One® con:
- la base de los volantes de carreras Thrustmaster T-GT, T300, TS-XW Racer y TX
- la caja de cambios secuencial/freno de mano TSS Handbrake Sparco® Mod
- la caja de cambios TH8A Add-On Shifter
En PS4™ y Xbox One®, el TM SIM HUB te permite conectar de forma simultánea hasta cuatro accesorios directamente al conector mini-DIN situado en la parte trasera de la base del volante de carreras compatible de Thrustmaster.

Ejemplos de conexiones simultáneas posibles al TM SIM HUB:

- un TSS Handbrake Sparco® Mod en modo secuencial [+/-]
- un TSS Handbrake Sparco® Mod en modo de freno de mano [progresivo]
- un TH8A Add-On Shifter en modo secuencial [+/-]
- un TH8A Add-On Shifter en modo "H" [7 + marcha atrás]

INSTALACIÓN

1. Conecta tus accesorios (TSS Handbrake Sparco® Mod y TH8A Add-On Shifter) a los conectores mini-DIN hembra (B) del TM SIM HUB.
Para ello, usa los cables desmontables mini-DIN / DIN (D) (vendidos por separado o incluidos con la caja de cambios TH8A Add-On Shifter).
2. Conecta el conector mini-DIN macho (A) del TM SIM HUB al puerto mini-DIN hembra situado en la parte trasera de la base del volante de carreras.
3. Conecta el volante de carreras a la consola.
¡YA ESTÁS LISTO PARA JUGAR!

NOTA RELATIVA AL TSS HANDBRAKE SPARCO® MOD EN JUEGOS DE PS4™ Y XBOX ONE®

Cuando el TSS Handbrake Sparco® Mod está conectado a una base de volante de carreras compatible de Thrustmaster o al TM SIM HUB:
- El modo secuencial [+/-] es funcional en todos los juegos, ya que está asociado con las levas de cambio de marchas ARRIBA y ABAJO del volante.
- El modo de freno de mano [progresivo] es funcional en juegos compatibles con la función de freno de mano*.
* Lista de juegos de PS4™ y Xbox One® compatibles con frenos de mano disponible en <https://support.thrustmaster.com/>. En la sección Volantes de carreras, selecciona TM SIM HUB o TSS Handbrake Sparco® Mod.

PUERTO MICRO-USB (C)

El puerto micro-USB (C) sólo se usa para las actualizaciones de firmware del TM SIM HUB. Para obtener más información, visita <https://support.thrustmaster.com/>. En la sección Volantes de carreras, selecciona TM SIM HUB.

PORTUGUÊS

ESPECIFICAÇÕES TÉCNICAS

- A Conector mini-DIN macho
- B Quatro conectores mini-DIN fêmeas
- C Porta micro-USB
- D Cabo mini-DIN/DIN amovível (vendido à parte ou incluído com a TH8A Add-On Shifter e a TSS Handbrake Sparco® Mod +)

IMPORTANTE: a fim de assegurar o funcionamento ótimo do TM SIM HUB, deve atualizar o firmware da base do seu volante (T-GT, T300, TS-XW Racer ou TX), bem como o firmware da TH8A Add-On Shifter, para as versões mais recentes, disponíveis em <https://support.thrustmaster.com/>.

COMPATIBILIDADE

O TM SIM HUB é compatível na PS4™ e Xbox One® com:
- A base dos volantes Thrustmaster T-GT, T300, TS-XW Racer e TX
- O travão de mão/caixa de velocidades sequencial TSS Handbrake Sparco® Mod
- A caixa de velocidades TH8A Add-On Shifter.
Na PS4™ e Xbox One®, o TM SIM HUB permite-lhe ligar simultaneamente até quatro acessórios diretamente ao conector mini-DIN situado na parte posterior da base do volante Thrustmaster compatível.

Exemplos de ligações simultâneas possíveis ao TM SIM HUB:

- Um TSS Handbrake Sparco® Mod no modo sequencial [+/-]
- Um TSS Handbrake Sparco® Mod no modo de travão de mão [progresivo]
- Uma TH8A Add-On Shifter no modo sequencial [+/-]
- Uma TH8A Add-On Shifter no modo "H" [7 + Marcha-atrás]

INSTALAÇÃO

1. Ligue os seus acessórios (TSS Handbrake Sparco® Mod e TH8A Add-On Shifter) aos conectores mini-DIN fêmeas (B) no TM SIM HUB.
Para tal, utilize cabos mini-DIN/DIN amovíveis (D) (vendidos à parte ou incluídos com a caixa de velocidades TH8A Add-On Shifter).
2. Ligue o conector mini-DIN macho (A) do TM SIM HUB à porta mini-DIN fêmea situada na parte posterior da base do seu volante.
3. Ligue o volante à consola.
ESTÁ AGORA PRONTO PARA COMEÇAR A JOGAR!

NOTA RELATIVA AO TSS HANDBRAKE SPARCO® MOD NOS JOGOS PARA A PS4™ XBOX ONE®

Quando o TSS Handbrake Sparco® Mod é ligado a uma base de volante Thrustmaster compatível ou ao TM SIM HUB:
- O modo sequencial [+/-] está funcional em todos os jogos, uma vez que está associado às pás de mudança de velocidades UP e DOWN do volante.
- O modo de travão de mão [progresivo] está funcional nos jogos que suportam a função de travão de mão*.
* Lista de jogos para a PS4™ e Xbox One® compatíveis com travões de mão disponível em <https://support.thrustmaster.com/>. Na secção Volantes, seleccione TM SIM HUB ou TSS Handbrake Sparco® Mod.

PORTA MICRO-USB (C)

A porta micro-USB (C) é utilizada apenas para a atualização do firmware do TM SIM HUB. Para mais informações, visite <https://support.thrustmaster.com/>. Na secção Volantes, seleccione TM SIM HUB.

ANMERKUNG ZUM TSS HANDBRAKE SPARCO® MOD IN PS4™ UND XBOX ONE® SPIELEN

Wenn der TSS Handbrake Sparco® Mod an einer kompatiblen Thrustmaster Rennlenkradbasis oder dem TM SIM HUB angeschlossen ist:
- Ist der sequenzielle Modus [+/-] in allen Spielen verfügbar, wenn dieser den Auf- und Ab Schaltwippen des Lenkrads zugeordnet ist.
- Funktioniert der Handbremsenmodus [progressiv] bei Spielen, die den Handbremsen-Modus* unterstützen.

* Eine Liste der PS4™ und Xbox One® Spiele, die den Handbremsen-Modus unterstützen, finden Sie auf <https://support.thrustmaster.com/>. Im Abschnitt Lenkräder wählen Sie TM SIM HUB oder TSS Handbrake Sparco® Mod.

MICRO-USB-ANSCHLUSS (C)

Der Micro-USB-Anschluss (C) wird nur zur Aktualisierung der Firmware für den TM SIM HUB benutzt. Für weitere Informationen besuchen Sie bitte <https://support.thrustmaster.com/>. Im Abschnitt Lenkräder wählen Sie TM SIM HUB.

NEDERLANDS

TECHNISCHE SPECIFICATIES

- A Mannetje mini-DIN-connector
- B Vier vrouwjes mini-DIN-connectors
- C Micro-USB-connector
- D Losse mini-DIN-/DIN-kabel (apart verkrijgbaar of meegeleverd bij de TH8A Add-On Shifter e TSS Handbrake Sparco® Mod +)

BELANGRIJK: voor een optimale werking van de TM SIM HUB is het belangrijk dat u de firmware van de voet van het racestuur (T-GT, T300, TS-XW Racer of TX) en de firmware voor de TH8A Add-On Shifter bijgewerkt houdt met de meest recente versie zoals beschikbaar op <https://support.thrustmaster.com/>.

COMPATIBILITEIT

De TM SIM HUB is compatibel op de PS4™ en de Xbox One® met:
- de voet van de Thrustmaster T-GT, T300, TS-XW Racer en TX racesturen
- de TSS Handbrake Sparco® Mod handrem en sequentiële versnellingsbak
- de TH8A Add-On Shifter versnellingsbak.
Op de PS4™ en de Xbox One® kunt u met de TM SIM HUB gelijktijdig tot vier accessoires rechtstreeks aansluiten op de mini-DIN-connector die zich achterop de compatibele Thrustmaster-racestuurvoet bevindt.
Voorbeelden van mogelijke gelijktijdige aansluitingen op de TM SIM HUB:
- een TSS Handbrake Sparco® Mod in sequentiële modus [+/-]
- een TSS Handbrake Sparco® Mod in handremmodus [progressief]
- een TH8A Add-On Shifter in sequentiële modus [+/-]
- een TH8A Add-On Shifter in "H"-modus [7 versnellingen + achteruit]

INSTALLATIE

1. Sluit uw accessoires (TSS Handbrake Sparco® Mod en TH8A Add-On Shifter) aan op de vrouwjes mini-DIN-connectors (B) op de TM SIM HUB.
Dit doet u met behulp van losse mini-DIN-/DIN-kabels (D) (apart verkrijgbaar of meegeleverd bij de TH8A Add-On Shifter versnellingsbak).
2. Sluit de mannetje mini-DIN-connector (A) van de TM SIM HUB aan op de vrouwje mini-DIN-connector achterop de voet van uw racestuur.
3. Sluit uw racestuur aan op de console.
HET GAMEN KAN NU BEGINNEN!

OPMERKING OVER DE TSS HANDBRAKE SPARCO® MOD IN PS4™. EN XBOX ONE®-GAMES

Wanneer de TSS Handbrake Sparco® Mod is aangesloten op een compatibele Thrustmaster-racestuurvoet of op de TM SIM HUB:
- sequentiële modus [+/-] is functioneel in alle games en is toegewezen aan de UP- en DOWN-schakelflippers.
- handremmodus [progressief] is functioneel in games die de handremfunctie* ondersteunen.
* Overzicht van PS4™- en Xbox One®-games compatibel met handremmen is te vinden op <https://support.thrustmaster.com/>. Selecteer TM SIM HUB of TSS Handbrake Sparco® Mod in de sectie Racesturen.

MICRO-USB-CONNECTOR (C)

De micro-USB-connector (C) wordt alleen gebruikt voor het bijwerken van de firmware van de TM SIM HUB.
Ga voor meer informatie naar <https://support.thrustmaster.com/>. Selecteer TM SIM HUB in de sectie Racesturen.

ITALIANO

CARATTERISTICHE TECNICHE

- A Connettore maschio mini-DIN
- B Quattro connettori femmina mini-DIN
- C Porta micro-USB
- D Cavo mini-DIN / DIN rimuovibile (venduto separatamente o accluso al TH8A Add-On Shifter e al TSS Handbrake Sparco® Mod +)

IMPORTANTE: per garantirli un funzionamento ottimale del TM SIM HUB, assicurati di aggiornare il firmware della base del tuo volante (T-GT, T300, TS-XW Racer o TX), oltre al firmware del TH8A Add-On Shifter, alla versione più recente, disponibile sul sito <https://support.thrustmaster.com/>.

COMPATIBILITÀ

Il TM SIM HUB è compatibile, su PS4™ e Xbox One®, con:
- la base dei volanti Thrustmaster T-GT, T300, TS-XW Racer e TX
- il freno a mano/cambio sequenziale TSS Handbrake Sparco® Mod
- il cambio TH8A Add-On Shifter.
Su PS4™ e Xbox One®, il TM SIM HUB ti permette di collegare fino a quattro accessori contemporaneamente, direttamente al connettore mini-DIN presente sul retro della base del volante Thrustmaster compatibile.

Esempi di possibili collegamenti simultanei al TM SIM HUB:

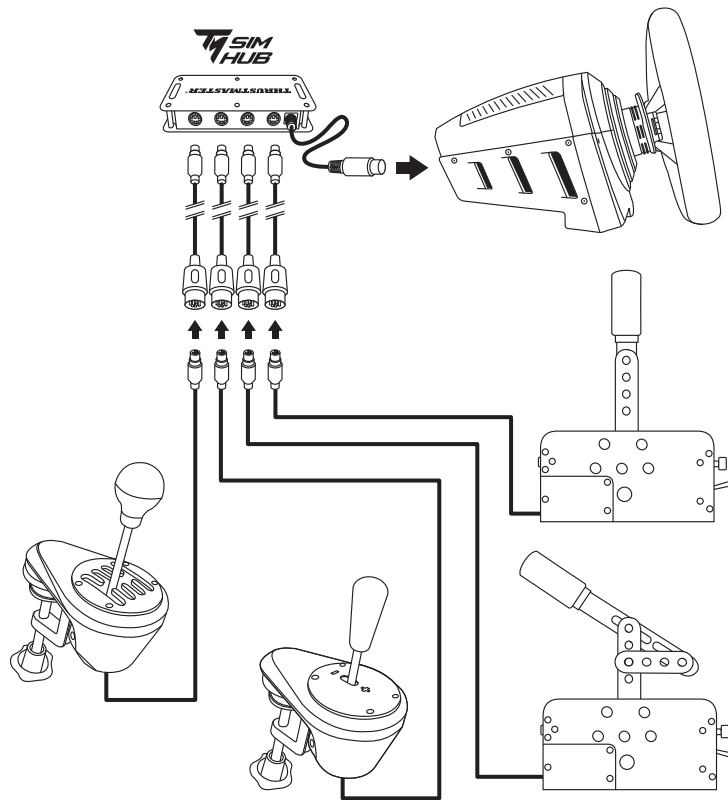
- un TSS Handbrake Sparco® Mod in modalità sequenziale [+/-]
- un TSS Handbrake Sparco® Mod in modalità freno a mano [progresivo]
- un TH8A Add-On Shifter in modalità sequenziale [+/-]
- un TH8A Add-On Shifter in modalità ad "H" [7 + Retromarcia]

INSTALLAZIONE

1. Collega i tuoi accessori (TSS Handbrake Sparco® Mod e TH8A Add-On Shifter) ai connettori mini-DIN femmina (B) del TM SIM HUB.
Per far questo, utilizza cavi mini-DIN / DIN rimuovibili (D) (venduti separatamente o acclusi al cambio TH8A Add-On Shifter).
2. Collega il connettore mini-DIN maschio (A) del TM SIM HUB alla porta mini-DIN femmina presente sul retro della base del tuo volante.
3. Collega il tuo volante alla consola.
ORA SEI PRONTO PER GIOCARE!

NOTA RIGUARDANTE IL TSS HANDBRAKE SPARCO® MOD NEI GIOCHI SU PS4™ E XBOX ONE®

Quando il TSS Handbrake Sparco® Mod viene collegato al TM SIM HUB o ad una base per volanti Thrustmaster compatibile:
- la modalità sequenziale [+/-] è disponibile in tutti i giochi, essendo associata alle leve del cambio UP e DOWN del volante.
- la modalità freno a mano [progresiva] è disponibile nei giochi che supportano la funzione freno a mano*.
* L'elenco dei giochi PS4™ e Xbox One® compatibili con il freno a mano è disponibile sul sito



accessoires directement sur le connecteur mini-DIN situé à l'arrière de la base du volant Thrustmaster compatible.

Exemples de branchements possibles en simultanée sur le TM SIM HUB :

- Un TSS Handbrake Sparco® Mod en mode séquentiel [+/-]
- Un TSS Handbrake Sparco® Mod en mode frein à main [progressif]
- Un TH8A Add-On Shifter en mode séquentiel [+/-]
- Un TH8A Add-On Shifter en mode H [7+R]

INSTALLATION

1. Branchez vos accessoires (TSS Handbrake Sparco® Mod et TH8A Add-On Shifter) sur les connecteurs mini-DIN femelles (B) du TM SIM HUB.
Pour cela, utilisez des câbles détachables mini-DIN / DIN (D) vendus séparément ou livrés avec les boîtes de vitesses TH8A Add-On Shifter.
2. Branchez le connecteur mini-DIN mâle (A) du TM SIM HUB sur le port mini-DIN femelle situé à l'arrière de la base de votre volant.
3. Branchez votre volant sur la console.
VOUS ETES MAINTENANT PRET A JOUER !

REMARQUE SUR LE TSS HANDBRAKE SPARCO® MOD DANS LES JEUX PS4™ ET XBOX ONE®

Lorsque le TSS Handbrake Sparco® Mod est branché sur une base de volant Thrustmaster compatible ou sur le TM SIM HUB :
- Le mode séquentiel [+/-] est fonctionnel dans tous les jeux, car il est couplé avec les palettes de vitesses UP et DOWN du volant.
- Le mode frein à main [Progressif] est fonctionnel dans les jeux prenant en charge la fonction frein à main*.
* Liste des jeux PS4™ et Xbox One® compatibles avec les freins à mains disponible sur <https://support.thrustmaster.com/>. Dans la catégorie Volants, sélectionnez TM SIM HUB ou TSS Handbrake Sparco® Mod.

PORT MICRO-USB (C)

Le port micro-USB (C) n'est utilisé que pour les mises à jour du firmware du TM SIM HUB. Pour plus d'informations, allez sur <https://support.thrustmaster.com/>. Dans la catégorie Volants, sélectionnez TM SIM HUB.

DEUTSCH

TECHNISCHE SPEZIFIKATIONEN

- A Mini-DIN-Stecker
- B Vier Mini-DIN-Buchsen
- C Micro-USB-Anschluss
- D Abnehmbares Mini-DIN/DIN Kabel (separat erhältlich oder zusammen mit den TH8A Add-On Shifter und TSS Handbrake Sparco® Mod + im Lieferumfang enthalten)

WICHTIG: Damit der TM SIM HUB optimal funktioniert, müssen Sie unbedingt die Firmware für die Basis Ihres Rennlenkrades (T-GT, T300, TS-XW Racer oder TX) auf den neusten Stand aktualisieren. Dies gilt auch für die Firmware des TH8A Add-On Shifter. Die jeweils neuste Version der entsprechenden Firmware finden Sie auf <https://support.thrustmaster.com/>.

KOMPATIBILITÄT

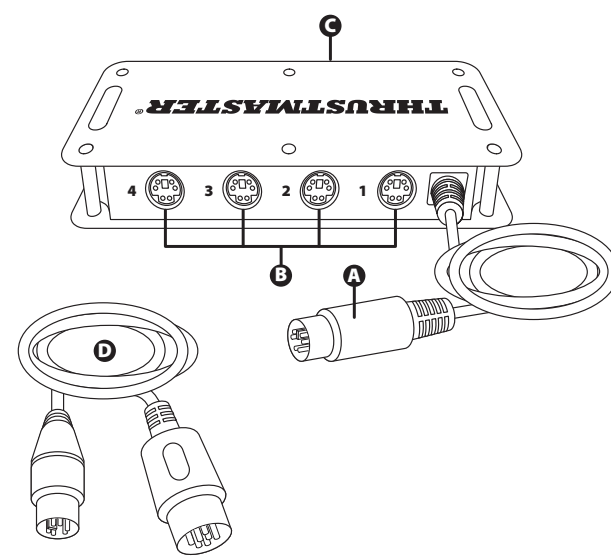
Der TM SIM HUB ist kompatibel auf der PS4™ und der Xbox One® mit:
- Der Basis der Thrustmaster T-GT, T300, TS-XW Racer und TX Rennlenkräder.
- Der TSS Handbrake Sparco® Mod Handbremse/sequenziellen Getriebekasten.
- Der TH8A Add-On Shifter Gangschaltung.
Auf der PS4™ und der Xbox One® ermöglicht Ihnen der TM SIM HUB den gleichzeitigen Direktanschluss von vier Accessoires an die Mini-DIN-Buchse, die sich auf der Rückseite der kompatiblen Thrustmaster Rennlenkradbasis befindet.
Beispiele möglicher gleichzeitiger Anschlüsse an den TM SIM HUB:
- Eine TSS Handbrake Sparco® Mod im sequenziellen Modus [+/-].
- Eine TSS Handbrake Sparco® Mod im Handbremsen-Modus [progressiv].
- Ein TH8A Add-On Shifter im sequenziellen Modus [+/-].
- Ein TH8A Add-On Shifter im "H" Modus [7 + Rückwärtsgang].

INSTALLATION

1. Schließen Sie Ihre Accessoires (TSS Handbrake Sparco® Mod und TH8A Add-On Shifter) an die Mini-DIN-Buchsen (B) des TM SIM HUB an.
Benutzen Sie dafür die abnehmbaren Mini-DIN/DIN Kabel (D) (separat erhältlich oder im TH8A Add-On Shifter Getriebekasten enthalten).
2. Stecken Sie den Mini-DIN-Stecker (A) des TM SIM HUB in den Mini-DIN-Anschluss, der sich auf der Rückseite Ihrer Rennlenkradbasis befindet.
AUF GEHT'S ZUM RENNEN!



PS4™ – Xbox One®



ENGLISH

TECHNICAL SPECIFICATIONS

- A Male mini-DIN connector
- B Four female mini-DIN connectors
- C Micro-USB port
- D Detachable mini-DIN / DIN cable (sold separately or included with the TH8A Add-On Shifter and TSS Handbrake Sparco® Mod +)

IMPORTANT: in order to ensure optimal operation of the TM SIM HUB, you must be sure to update the firmware for the base of your racing wheel (T-GT, T300, TS-XW Racer or TX), as well as the firmware for the TH8A Add-On Shifter, with the latest versions available at <https://support.thrustmaster.com/>.

COMPATIBILITY

The TM SIM HUB is compatible on PS4™ and Xbox One® with:
- the base of the Thrustmaster T-GT, T300, TS-XW Racer and TX racing wheels
- the TSS Handbrake Sparco® Mod handbrake/sequential gearbox
- the TH8A Add-On Shifter gearbox.

On PS4™ and Xbox One®, the TM SIM HUB allows you to simultaneously connect up to four accessories directly to the mini-DIN connector located at the back of the compatible Thrustmaster racing wheel's base.

Examples of possible simultaneous connections to the TM SIM HUB:

- a TSS Handbrake Sparco® Mod in sequential mode [+/-]
- a TSS Handbrake Sparco® Mod in handbrake mode [progressive]
- a TH8A Add-On Shifter in sequential mode [+/-]
- a TH8A Add-On Shifter in "H" mode [7 + Reverse]

INSTALLATION

1. Connect your accessories (TSS Handbrake Sparco® Mod and TH8A Add-On Shifter) to the female mini-DIN connectors (B) on the TM SIM HUB.
To do so, use detachable mini-DIN / DIN cables (D) (sold separately or included with the TH8A Add-On Shifter gearbox).
2. Connect the male mini-DIN connector (A) of the TM SIM HUB to the female mini-DIN port located at the back of your racing wheel's base.
3. Connect your racing wheel to the console.
YOU ARE NOW READY TO PLAY!

NOTE REGARDING THE TSS HANDBRAKE SPARCO® MOD IN PS4™ AND XBOX ONE® GAMES

When the TSS Handbrake Sparco® Mod is connected to a compatible Thrustmaster racing wheel base or to the TM SIM HUB:
- sequential mode [+/-] is functional in all games, as it is associated with the wheel's UP and DOWN paddle shifters.
- handbrake mode [progressive] is functional in games which support the handbrake function*.
* List of PS4™ and Xbox One® games compatible with handbrakes available at <https://support.thrustmaster.com/>. In the Racing Wheels section, select TM SIM HUB or TSS Handbrake Sparco® Mod.

MICRO-USB PORT (C)

The micro-USB port (C) is only used for firmware updates for the TM SIM HUB. For more information, please visit <https://support.thrustmaster.com/>. In the Racing Wheels section, select TM SIM HUB.

FRANÇAIS

CARACTERISTIQUES TECHNIQUES

- A Connecteur mini-DIN mâle
- B Quatre connecteurs mini-DIN femelles
- C Micro-USB port
- D Câble détachable mini-DIN / DIN (vendu séparément ou livré avec le TH8A Add-On Shifter et le TSS Handbrake Sparco® Mod +)

IMPORTANT : pour un fonctionnement optimal du TM SIM HUB, il est impératif de mettre à jour le firmware de la base de votre volant (T-GT, T300, TS-XW Racer ou TX) ainsi que le firmware du TH8A Add-On Shifter avec la dernière version disponible sur <https://support.thrustmaster.com/>.

COMPATIBILITÉ

Le TM SIM HUB est compatible sur PS4™ et Xbox One® avec :
- la base des volants Thrustmaster T-GT, T300, TS-XW Racer et TX,
- le frein à main/boîte séquentielle TSS Handbrake Sparco® Mod,
- la boîte de vitesses TH8A Add-On Shifter.
Sur PS4™ et Xbox One®, le TM SIM HUB permet de brancher simultanément jusqu'à quatre

設置
1. 周辺機器 (TSS Handbrake Sparco® Mod および TH8A Add-On Shifter) を、TM SIM HUB の mini-DIN コネクター (B) に接続します。
接続には、着脱式 mini-DIN / DIN ケーブル (D) (別売、または TH8A Add-On Shifter ギヤボックス付属) を使用します。
2. TM SIM HUB の mini-DIN オスコネクター (A) を、ステアリングコントローラーのベース部の背面に配置されている mini-DIN メスコネクターに接続します。
3. ステアリングコントローラーをゲーム機本体に接続したままにします。
これでプレイの準備ができました!

PS4™ および XBOX ONE® 用ゲームにおける TSS HANDBRAKE SPARCO® MOD に関する注意事項

TSS Handbrake Sparco® Mod を互換性のある Thrustmaster ステアリングコントローラーのベース部または TM SIM HUB に接続した場合:
- シーケンシャルモード [+/-] は、ステアリングコントローラーのアップ/ダウンパドルシフトに関連付けられているため、すべてのゲームで動作します。
- ハンドブレーキモード [プログレッシブ] は、ハンドブレーキ機能*に対応しているゲームで動作します。
*と互換性のある PS4™ ゲームと Xbox One® ゲームの一覧は <https://support.thrustmaster.com/>にてご確認ください。ステアリングコントローラーのセクションでTM SIM HUB または TSS Handbrake Sparco® Mod を選択します。

MICRO-USB ポート (C) は、TM SIM HUB のファームウェアアップデートの目的でのみ使用されません。
Micro-USB ポート (C) は、TM SIM HUB のファームウェアアップデートの目的でのみ使用されません。
詳しくは <https://support.thrustmaster.com/> をご覧ください。ステアリングコントローラーのセクションでTM SIM HUB を選択します。

繁體中文
技術規格
A Mini-DIN 公接頭
B 四個 mini-DIN 母接頭
C Micro-USB 連接埠
D 可拆卸式 mini-DIN / DIN 電纜 (單獨銷售或者隨 TH8A Add-On Shifter 和 TSS Handbrake Sparco® Mod +附贈)

重要提示: 為了確保 TM SIM HUB 運行在最佳狀態，您必須將賽車方向盤底座 (T-GT、T300、TS-XW Racer 或 TX) 的韌體和 TH8A Add-On Shifter 的韌體更新至 <https://support.thrustmaster.com/> 上提供的最新版本。

相容性
TM SIM HUB 在 PS4™ 和 Xbox One® 上相容以下產品：
- Thrustmaster (圖馬思特) T-GT、T300、TS-XW Racer 和 TX 賽車方向盤的底座
- TSS Handbrake Sparco® Mod 手煞/序列式變速箱
- TH8A Add-On Shifter 變速箱。
在 PS4™ 和 Xbox One® 上，TM SIM HUB 允許您至多同時將四個附件直接連接到相容的 Thrustmaster (圖馬思特) 賽車方向盤底座背部的 mini-DIN 接頭。
TM SIM HUB 可同時連接多個裝置。下面是可能的示例：
- 一個 TSS Handbrake Sparco® Mod (序列模式 [+/-])
- 一個 TSS Handbrake Sparco® Mod (手煞模式 [漸增式])
- 一個 TH8A Add-On Shifter (序列模式 [+/-])
- 一個 TH8A Add-On Shifter (“H”模式 [7 + 倒檔])

安裝
1. 將您的附件 (TSS Handbrake Sparco® Mod 和 TH8A Add-On Shifter) 連接到 TM SIM HUB 上的 mini-DIN 母接頭 (B)。
請使用可拆卸式 mini-DIN / DIN 電纜 (D) (單獨銷售或者隨 TH8A Add-On Shifter 變速箱附贈)。
2. 將 TM SIM HUB 的 mini-DIN 母接頭 (A) 連接到位於賽車方向盤底座背部的 mini-DIN 母連接埠。
3. 將賽車方向盤連接到遊戲主機。
現在即可開始玩遊戲了!

將 TSS Handbrake Sparco® Mod 連接到相容的 Thrustmaster (圖馬思特) 賽車方向盤或 TM SIM HUB 時：
- 序列模式 [+/-] 在所有遊戲中均可正常運行，因為其與方向盤的向上和向下換檔撥片相關聯。
- 手煞模式 [漸增式] 在支援手煞功能的遊戲中因為其可正常運行*。
* 有關相容手煞功能的 PS4™ 和 Xbox One® 遊戲列表，請瀏覽 <https://support.thrustmaster.com/> / 在方向盤部分，選取 TM SIM HUB 或 TSS Handbrake Sparco® Mod。

MICRO-USB 連接埠 (C)
Micro-USB 連接埠 (C) 僅用於更新 TM SIM HUB 的韌體。
有關詳細資訊，請瀏覽 <https://support.thrustmaster.com/> / 在方向盤部分，選取 TM SIM HUB。

한국어
기술 사양
A 미니-DIN 수커넥터
B 미니-DIN 암커넥터
C 마이크로 USB 포트
D 탈착식 미니-DIN / DIN 케이블 (별도 판매 또는 TH8A Add-On Shifter 및 TSS Handbrake Sparco® Mod + 포함)

중요: 레이싱 핸들 (T-GT, T300, TS-XW Racer 또는 TX) 베이스 펌웨어 및 TH8A Add-On Shifter 펌웨어를 최신 버전으로 업데이트해야 TM SIM HUB 작동이 최적화됩니다. 해당 펌웨어는 웹사이트 <https://support.thrustmaster.com/>에서 다운로드할 수 있습니다.

호환성
TM SIM HUB가 PS4™ 및 Xbox One®에서 호환되는 제품은 다음과 같습니다.
- Thrustmaster T-GT, T300, TS-XW Racer 및 TX 레이싱 핸들 베이스
- TSS Handbrake Sparco® Mod 핸드브레이크/시퀀셜 기어박스
- TH8A Add-On Shifter 기어박스.

PS4™ 및 Xbox One®에서 TM SIM HUB를 이용하면 호환 가능한 Thrustmaster 레이싱 핸들 베이스 뒷면에 위치한 미니-DIN 커넥터와 액세서리를 최대 4개까지 직접 동시에 연결할 수 있습니다.

TM SIM HUB 동시 연결 예시:
- 시퀀셜 모드 [+/-]에서 TSS Handbrake Sparco® Mod
- 핸드브레이크 모드 [점진적]에서 TSS Handbrake Sparco® Mod
- 시퀀셜 모드 [+/-]에서 TH8A Add-On Shifter
- “H” 모드 [7 + 역방향]에서 TH8A Add-On Shifter

설치
1. 액세서리 (TSS Handbrake Sparco® Mod 및 TH8A Add-On Shifter)를 TM SIM HUB에 있는 미니-DIN 암커넥터 (B)에 연결하세요.
탈착식 미니-DIN / DIN 케이블 (D)로 연결하세요(별도 판매 또는 TH8A Add-On Shifter 기어박스에 포함).
2. TM SIM HUB의 미니-DIN 수커넥터 (A)와 레이싱 핸들 베이스 뒷면에 위치한 미니-DIN 암포트를 서로 연결하세요.
3. 레이싱 핸들을 콘솔과 연결하세요.
이제 레이싱 준비가 되었습니다!

PS4™ 및 XBOX ONE® 게임 TSS HANDBRAKE SPARCO® MOD 관련 참고사항
TSS Handbrake Sparco® Mod가 호환 가능한 Thrustmaster 레이싱 핸들 베이스 또는 TM SIM HUB에 연결된 경우:
- 시퀀셜 모드 [+/-]는 핸들의 위/아래 패들 시프트와 관계가 있으므로 모든 게임에서 작동합니다.
- 핸드브레이크 모드 [점진적]는 핸드브레이크 기능을 지원하는 게임에서 작동합니다*.
* 핸드브레이크와 호환 가능한 PS4™ 및 Xbox One® 게임 목록은 <https://support.thrustmaster.com/>에서 확인할 수 있습니다. 스티어링 핸들 섹션에서 TM SIM HUB 또는 TSS Handbrake Sparco® Mod를 선택하세요.

마이크로 USB 포트 (C)
마이크로 USB 포트 (C)는 TM SIM HUB 펌웨어 업데이트용으로만 사용됩니다.
자세한 내용은 <https://support.thrustmaster.com/>을 확인하십시오. 스티어링 핸들 섹션에서 TM SIM HUB를 선택하세요.

TÜRKÇE
TEKNİK ÖZELLİKLER
A Erkek mini-DIN konektör
B Dört dişi mini-DIN konektör
C Micro-USB portu
D Ayrılabilir mini-DIN / DIN kablosu (ayrı olarak satılır ve TH8A Add-On Shifter ve TSS Handbrake Sparco® Mod + ile venilir)

ÖNEMLİ: TM SIM HUB'in optimum şekilde çalışmasını sağlamak için yarış direksiyonunuzun (T-GT, T300, TS-XW Racer veya TX) tabanının donanım yazılımını ve TH8A Add-On Shifter donanım yazılımını <https://support.thrustmaster.com/> adresinde mevcut en son sürümlerle mutlaka güncellememiz gerekir.

UYUMLULUK
TM SIM HUB PS4™ ve Xbox One®'da
- Thrustmaster T-GT, T300, TS-XW Racer ve TX yarış direksiyonlarının tabanı,
- TSS Handbrake Sparco® Mod el freni/sıralı vites ve
- TH8A Add-On Shifter vites ile uyumludur.
PS4™ ve Xbox One®'da TM SIM HUB, dörde kadar aksesuar doğrudan uyumlu Thrustmaster yarış direksiyonu tabanının arka kısmında bulunan mini-DIN konektöre eş zamanlı olarak bağlamanıza olanak tanır.
TM SIM HUB'a eş zamanlı olası bağlantı örnekleri:
- sıralı modda [+/-] bir TSS Handbrake Sparco® Mod
- el freni modunda (kademeli) bir TSS Handbrake Sparco® Mod
- sıralı modda [+/-] bir TH8A Add-On Shifter
- “H” modunda [7 + Geri vites] bir TH8A Add-On Shifter

MONTAJ
1. Aksesuarlarınızı (TSS Handbrake Sparco® Mod ve TH8A Add-On Shifter) TM SIM HUB üzerindeki dişi mini-DIN konektörlere (B) bağlayın.
Bunun için ayrılabilir mini-DIN / DIN kablolarını (D) (ayrı olarak satılır veya TH8A Add-On Shifter vites ile venilir) kullanın.
2. TM SIM HUB'in erkek mini-DIN konektörünü (A) yarış direksiyonunuzun tabanının arka kısmında bulunan dişi mini-DIN portuna bağlayın.
3. Yarış direksiyonunuzu konsola bağlayın.
ARTIK OYNAMAYA HAZIRSINIZ!

PS4™ VE XBOX ONE® OYUNLARINDA TSS HANDBRAKE SPARCO® MOD İLE İLGİLİ NOT
TSS Handbrake Sparco® Mod uyumlu bir Thrustmaster yarış direksiyonu tabanına veya TM SIM HUB'a bağlandığında:
- sıralı mod [+/-], direksiyon UP ve DOWN direksiyondan kumandalı vitesleri ile ilişkili olduğundan tüm oyunlarda çalışır.
- el freni modu [kademeli], el freni işlevini destekleyen* tüm oyunlarda çalışır.
* El frenleriyle uyumlu PS4™ ve Xbox One® oyunlarının listesi için bkz. <https://support.thrustmaster.com/>.
Racing Wheels kısmında TM SIM HUB veya TSS Handbrake Sparco® Mod'u seçin.

MICRO-USB PORTU (C)
Micro-USB portu (C) yalnızca TM SIM HUB donanım yazılımı güncellemeleri için kullanılır.
Daha fazla bilgi için lütfen bkz.: <https://support.thrustmaster.com/>, Racing Wheels kısmında TM SIM HUB'ı seçin

POLSKI
ELEMENTY
A Złącze męskie mini-DIN
B Cztery złączki żeńskie mini-DIN
C Port micro-USB
D Odłączany kabel mini-DIN / DIN (do nabycia osobno lub dostarczony z urządzeniem TH8A Add-On Shifter i TSS Handbrake Sparco® Mod +)

WAŻNE: aby zapewnić optymalne działanie urządzenia TM SIM HUB, należy zaktualizować oprogramowanie sprzętowe podstawy kierownicy (T-GT, T300, TS-XW Racer lub TX) oraz oprogramowanie sprzętowe urządzenia TH8A Add-On Shifter, korzystając z najnowszych wersji dostępnych na stronie <https://support.thrustmaster.com/>.

ZGODNOŚĆ
Na platformach PS4™ i Xbox One® urządzenie TM SIM HUB jest zgodne z:
- podstawami kierownic wysocygowych Thrustmaster T-GT, T300, TS-XW Racer i TX;
- hamulcem ręcznym /sekwencyjną skrzynią biegów TSS Handbrake Sparco® Mod;
- skrzynią biegów TH8A Add-On Shifter.
Na platformach PS4™ i Xbox One® urządzenie TM SIM HUB umożliwiła jednoczesne podłączenie nawet czterech akcesoriów bezpośrednio do złącza mini-DIN znajdującego się z tyłu zgodnej podstawy kierownicy Thrustmaster.
Możliwe przykłady urządzeń podłączonych jednocześnie do urządzenia TM SIM HUB:
- urządzenie TSS Handbrake Sparco® Mod w trybie sekwencyjnym [+/-]
- urządzenie TSS Handbrake Sparco® Mod w trybie hamulca ręcznego [progressywnym]
- urządzenie TH8A Add-On Shifter w trybie sekwencyjnym [+/-]
- urządzenie TH8A Add-On Shifter w trybie „H” [7 biegów + wsteczny]

INSTALACJA
1. Podłącz akcesoria (urządzenia TSS Handbrake Sparco® Mod i TH8A Add-On Shifter) do złączy żeńskich mini-DIN (B) urządzenia TM SIM HUB.
W tym celu użyj kabli mini-DIN / DIN (D) (do nabycia osobno lub dostarczonych fabrycznie w przypadku skrzyni biegów TH8A Add-On Shifter).
2. Podłącz złącze męskie mini-DIN (A) urządzenia TM SIM HUB do złącza żeńskiego mini-DIN umieszczonego z tyłu podstawy kierownicy.
3. Podłącz kierownicę do konsoli.
TERAZ MOŻESZ ZACZĄĆ GRAĆ!

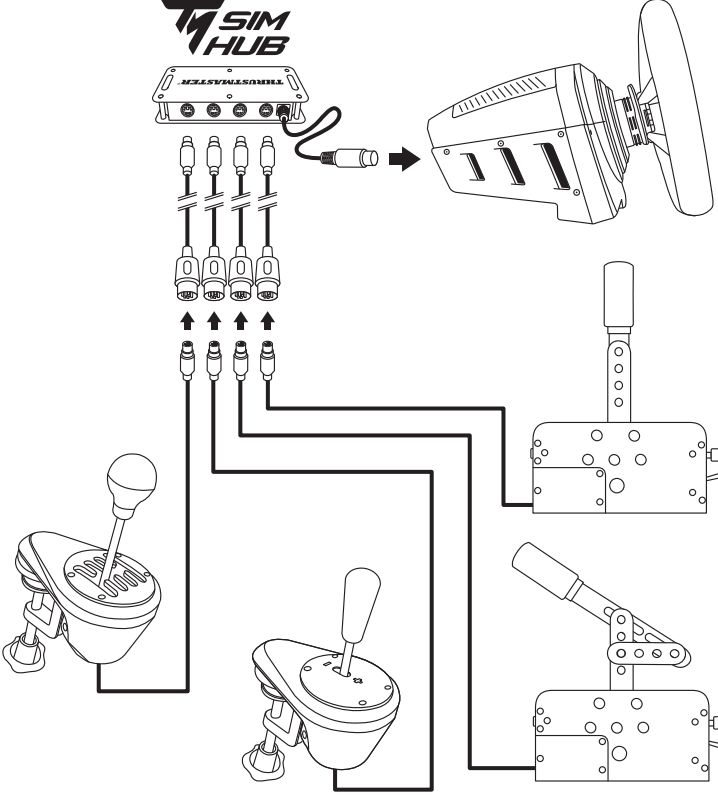
UWAGA DOTYCZĄCA URZĄDZENIA TSS HANDBRAKE SPARCO® MOD W GRACH NA PS4™ I XBOX ONE®
Gdy urządzenie TSS Handbrake Sparco® Mod jest podłączone do zgodnej podstawy kierownicy Thrustmaster lub do urządzenia TM SIM HUB:
- tryb sekwencyjny [+/-] działa we wszystkich grach, ponieważ jest on powiązany z łopatkami zmiany biegów W GÓRĘ I W DÓŁ.
- tryb hamulca ręcznego [progressywny] działa w grach, które obsługują funkcję hamulca ręcznego*.
* Lista gier na PS4™ i Xbox One® zgodnych z hamulcami ręcznymi jest dostępna na stronie <https://support.thrustmaster.com/>. W sekcji Racing Wheels wybierz TM SIM HUB lub TSS Handbrake Sparco® Mod.

PORT MICRO-USB (C)
Port micro-USB (C) jest używany wyłącznie na potrzeby aktualizacji oprogramowania sprzętowego urządzenia TM SIM HUB.
Więcej informacji znajdziesz na stronie <https://support.thrustmaster.com/>. W sekcji Racing Wheels wybierz TM SIM HUB.

日本語
技術仕様
A mini-DIN オスコネクター
B mini-DIN メスコネクター 4 個
C Micro-USB ポート
D 脱着式 mini-DIN / DIN ケーブル (別売、または TH8A Add-On Shifter および TSS Handbrake Sparco® Mod + 付属)

重要: TM SIM HUB が最適に動作するために、ステアリングコントローラー (T-GT、T300、TS-XW Racer、または TX) のベース部のファームウェアと、TH8A Add-On Shifter のファームウェアを最新バージョンにアップデートする必要があります (入手先: <https://support.thrustmaster.com/>)。

互換性
TM SIM HUB は PS4™ および Xbox One® 用の以下の製品と互換性があります:
- Thrustmaster T-GT、T300、TS-XW Racer および TX ステアリングコントローラーのベース部
- TSS Handbrake Sparco® Mod ハンドブレーキ/シーケンシャルギヤボックス
- TH8A Add-On Shifter ギヤボックス。
PS4™ および Xbox One® では、TM SIM HUB を使って、互換性のある Thrustmaster ステアリングコントローラーのベース部の背面にある mini-DIN コネクターに最大 4 台の周辺機器を接続することができます。
TM SIM HUB への同時接続例:
- TSS Handbrake Sparco® Mod (シーケンシャルモード) [+/-]
- TSS Handbrake Sparco® Mod (ハンドブレーキモード [プログレッシブ]) [+/-]
- TH8A Add-On Shifter (シーケンシャルモード) [+/-]
- TH8A Add-On Shifter (“H”モード [7 + Reverse])



Для этого используйте съемные кабели с разъемами мини-DIN/DIN (D) (приобретаются отдельно или в комплекте с коробкой передач TH8A Add-On Shifter).
2. Подключите мини-штекер DIN (A) концентратора TM SIM HUB к мини-гнезду DIN на задней стороне базы рулевой системы.
3. Подключите рулевую систему к консоли.
ТЕПЕРЬ ВСЕ ГОТОВО ДЛЯ ИГРЫ!

ПРИМЕЧАНИЕ ОТНОСИТЕЛЬНО МОДУЛЯ TSS HANDBRAKE SPARCO® MOD В ИГРАХ ДЛЯ PS4™ И XBOX ONE®
При подключении модуля TSS Handbrake Sparco® Mod к базе совместимой рулевой системы Thrustmaster или концентратору TM SIM HUB:
- севквенционный режим [+/-] действует во всех играх, так как он соотносен с лепестковыми переключателями ВВЕРХ и ВНИЗ на руле;
- режим ручного тормоза [прогрессивный] действует в играх с поддержкой функции ручного тормоза*.
* Перечень игр для PS4™ и Xbox One®, поддерживающих функцию ручного тормоза, можно найти на сайте <https://support.thrustmaster.com/>. В разделе Гоночные рули выберите TM SIM HUB или TSS Handbrake Sparco® Mod.

ПОРТ МИКРО-USB (C)
Порт микро-USB (C) служит только для обновления прошивки концентратора TM SIM HUB. Подробнее см. на сайте <https://support.thrustmaster.com/>. В разделе Гоночные рули выберите TM SIM HUB.

ΕΛΛΗΝΙΚΑ
ΤΕΧΝΙΚΑ ΧΑΡΑΚΤΗΡΙΣΤΙΚΑ
A Βύσμα αρσενικό mini-DIN
B Τεσσάρις υποδοχές θηλυκές mini-DIN
C Θύρα micro-USB
D Αποσπώσιμο καλώδιο mini-DIN / DIN (Πωλείται χωριστά ή περιλαμβάνεται στο TH8A Add-On Shifter και TSS Handbrake Sparco® Mod +)

ΣΗΜΑΝΤΙΚΟ: για να διασφαλίσετε την καλύτερη δυνατή λειτουργία του TM SIM HUB, πρέπει να είστε βέβαιοι ότι μπορείτε να ενημερώσετε το υλικολογισμικό για τη βάση της τιμονιέρας σας (T-GT, T300, TS-XW Racer ή TX), καθώς και το υλικολογισμικό για το TH8A Add-On Shifter, με τις τελευταίες εκδόσεις να υπάρχουν διαθέσιμες στον ιστότοπο <https://support.thrustmaster.com/>.

ΣΥΜΒΑΤΟΤΗΤΑ
Το TM SIM HUB είναι συμβατό με PS4™ και Xbox One® με τα εξής:
- τη βάση της Thrustmaster T-GT, T300, TS-XW Racer και τις τιμονιέρες της σειράς TX
- το χειρόφρενο/κιβώτιο αλλαγής ταχυτήτων σειριακής διάταξης TSS Handbrake Sparco® Mod
- το κιβώτιο αλλαγής ταχυτήτων TH8A Add-On Shifter.
Στα συστήματα PS4™ και Xbox One®, με το TM SIM HUB μπορείτε να συνδέσετε ταυτόχρονα έως και τέσσερα εξαρτήματα απευθείας στην υποδοχή mini-DIN που βρίσκεται στο πίσω μέρος της βάσης της συμβατής τιμονιέρας της Thrustmaster.
Παραδείγματα πιθανών ταυτόχρονων συνδέσεων στο TM SIM HUB:
- TSS Handbrake Sparco® Mod σε λειτουργία αλλαγής ταχυτήτων σειριακής διάταξης [+/-]
- TSS Handbrake Sparco® Mod σε λειτουργία χειρόφρενου [προοδευτικής λειτουργίας]
- TH8A Add-On Shifter σε λειτουργία αλλαγής ταχυτήτων σειριακής διάταξης [+/-]
- TH8A Add-On Shifter σε λειτουργία «H» [7 ταχύτητες + όπισθεν]

ΕΓΚΑΤΑΣΤΑΣΗ
1. Συνδέστε τα εξαρτήματά σας (TSS Handbrake Sparco® Mod και TH8A Add-On Shifter) στις υποδοχές θηλυκές mini-DIN (B) στο TM SIM HUB.
Για να το πραγματοποιήσετε, χρησιμοποιήστε αποσπώσιμα καλώδια mini-DIN / DIN (D) (πωλούνται χωριστά ή περιλαμβάνονται στο κιβώτιο ταχυτήτων TH8A Add-On Shifter).
2. Συνδέστε το βύσμα αρσενικό mini-DIN (A) του TM SIM HUB στη θύρα θηλυκού mini-DIN που βρίσκεται στο πίσω μέρος της βάσης της τιμονιέρας σας.
3. Συνδέστε την τιμονιέρα σας στην κονσόλα.
ΤΩΡΑ ΕΙΣΤΕ ΕΤΟΙΜΟΙ ΓΙΑ ΠΑΙΧΝΙΔΙΑ!

ΣΗΜΕΙΩΣΗ ΣΧΕΤΙΚΑ ΜΕ ΤΟ TSS HANDBRAKE SPARCO® MOD ΣΤΑ ΠΑΙΧΝΙΔΙΑ ΣΕ PS4™ ΚΑΙ XBOX ONE®
Όταν το TSS Handbrake Sparco® Mod συνδέεται σε συμβατή βάση τιμονιέρας της Thrustmaster ή στο TM SIM HUB:
- η λειτουργία αλλαγής ταχυτήτων σειριακής διάταξης [+/-] είναι λειτουργική σε όλα τα παιχνίδια, καθώς σχετίζεται με ειδικούς μοχλούς αλλαγής ταχυτήτων σειριακής διάταξης, λειτουργίας UP (ΕΠΑΝΩ) και DOWN (ΚΑΤΩ), τοποθετημένους στο τιμόνι.
- η λειτουργία χειρόφρενου [προοδευτικής λειτουργίας] είναι λειτουργική σε παιχνίδια που υποστηρίζουν τη λειτουργία του χειρόφρενου*.
* Η λίστα με τα παιχνίδια συστημάτων PS4™ και Xbox One® που είναι συμβατά με τα χειρόφρενα υπάρχει διαθέσιμη στον ιστότοπο <https://support.thrustmaster.com/>. Στην ενότητα Racing Wheels, επιλέξτε TM SIM HUB ή TSS Handbrake Sparco® Mod.

ΘΥΡΑ MICRO-USB (C)
Η θύρα micro-USB (C) χρησιμοποιείται μόνο για ενημερώσεις του υλικολογισμικού για το TM SIM HUB. Για περισσότερες πληροφορίες, επισκεφθείτε τον ιστότοπο <https://support.thrustmaster.com/>. Στην ενότητα Racing Wheels, επιλέξτε TM SIM HUB.



PORTUGUÊS DO BRASIL
ESPECIFICAÇÕES TÉCNICAS
A Conector mini-DIN macho
B Quatro conectores mini-DIN fêmeas
C Porta Micro-USB
D Cabo mini-DIN / DIN removível (vendido separadamente ou incluído com o TH8A Add-On Shifter e TSS Handbrake Sparco® Mod +)

IMPORTANTE: para garantir a operação ideal do TM SIM HUB, você deve atualizar o firmware da base do volante (T-GT, T300, TS-XW Racer ou TX), e o firmware do TH8A Add-On Shifter, com as versões mais recentes disponíveis em <https://support.thrustmaster.com/>.

COMPATIBILIDADE
O TM SIM HUB é compatível no PS4™ e Xbox One® com:
- a base dos volantes Thrustmaster T-GT, T300, TS-XW Racer e TX
- o freio de mão/caixa de câmbio sequencial TSS Handbrake Sparco® Mod
- a caixa de câmbio TH8A Add-On Shifter.
No PS4™ e Xbox One®, o TM SIM HUB permite conectar simultaneamente até quatro acessórios diretamente ao conector mini-DIN localizado na parte traseira da base do volante Thrustmaster compatível.
Exemplos de conexões simultâneas possíveis ao TM SIM HUB:
- TSS Handbrake Sparco® Mod no modo sequencial [+/-]
- TSS Handbrake Sparco® Mod no modo freio de mão [progressivo]
- TH8A Add-On Shifter no modo sequencial [+/-]
- H8A Add-On Shifter no modo “H” [7 + rê]

INSTALAÇÃO
1. Conecte os acessórios (TSS Handbrake Sparco® Mod e TH8A Add-On Shifter) aos conectores mini-DIN fêmeas (B) no TM SIM HUB.
Para fazer isso, use cabos mini-DIN / DIN removíveis (D) (vendidos separadamente ou incluídos com a caixa de câmbio TH8A Add-On Shifter).
2. Conecte o conector mini-DIN macho (A) do TM SIM HUB à porta mini-DIN fêmea localizada na parte traseira da base do volante.
3. Conecte o volante ao console.
VOCE ESTÁ PRONTO PARA JOGAR!

NOTA SOBRE O TSS HANDBRAKE SPARCO® MOD EM JOGOS DO PS4™ E XBOX ONE®
Quando o TSS Handbrake Sparco® Mod estiver conectado a uma base de volante Thrustmaster compatível ou ao TM SIM HUB:
- o modo sequencial [+/-] funciona em todos os jogos, pois é associado às borboletas de câmbio
- o modo freio de mão [progressivo] funciona em jogos compatíveis com a função de freio de mão*.
* Uma lista de jogos do PS4™ e Xbox One® compatíveis com freio de mão está disponível em <https://support.thrustmaster.com/>. Na seção Volantes, selecione TM SIM HUB ou TSS Handbrake Sparco® Mod.

PORTA MICRO-USB (C)
A porta micro-USB (C) é usada apenas para atualizar o firmware do TM SIM HUB.
Para obter mais informações, visite <https://support.thrustmaster.com/>. Na seção Volantes, selecione TM SIM HUB.

РУССКИЙ
ТЕХНИЧЕСКИЕ ХАРАКТЕРИСТИКИ
A Мини-штекер типа DIN
B Четыре соединителя mini-DIN females
C Порт микро-USB
D Съёмный кабель с разъемами мини-DIN / DIN (приобретается отдельно или в комплекте с TH8A Add-On Shifter и TSS Handbrake Sparco® Mod +)

ВНИМАНИЕ! Для обеспечения оптимальной работы TM SIM HUB следует обновить прошивку базы рулевой системы (T-GT, T300, TS-XW Racer или TX), а также прошивку переключателя TH8A Add-On Shifter, установив последние версии с сайта <https://support.thrustmaster.com/>.

СОВМЕСТИМОСТЬ
TM SIM HUB совместим на системах PS4™ и Xbox One® со следующими устройствами:
- базы рулевых систем Thrustmaster T-GT, T300, TS-XW Racer и TX;
- ручной тормоз/секвенционная коробка передач TSS Handbrake Sparco® Mod;
- коробка передач TH8A Add-On Shifter.
На системах PS4™ и Xbox One® концентратор TM SIM HUB позволяет одновременно подключать до четырех аксессуаров напрямую к разъему mini-DIN на задней стороне базы совместимой рулевой системы Thrustmaster.
Примеры возможных одновременных подключений к TM SIM HUB:
- TSS Handbrake Sparco® Mod в секвенционном режиме [+/-];
- TSS Handbrake Sparco® Mod в режиме ручного тормоза [прогрессивный];
- переключатель TH8A Add-On Shifter в секвенционном режиме [+/-];
- переключатель TH8A Add-On Shifter в режиме «H» [7 + задняя].

УСТАНОВКА
1. Подключите аксессуары (TSS Handbrake Sparco® Mod и TH8A Add-On Shifter) к мини-гнезду DIN (B) на концентраторе TM SIM HUB.