

Europe, Middle East

ENGLISH

FRANÇAIS

DEUTSCH

NEDERLANDS

ITALIANO

ESPAÑOL

PORTUGUÊS

РУССКИЙ

ČESTINA

TÜRKÇE

POLSKI

SVENSKA

SUOMI

SLOVENCINA

MAGYAR NYELV

עברית

العربية

North America/

Norteamérica

ENGLISH

FRANÇAIS

ESPAÑOL

Latin America/

América Latina

ENGLISH

ESPAÑOL

PORTUGUÊS

Asia Pacific

日本語

简体中文

繁體中文

한국어

ENGLISH

THRUSTMASTER®

F/A-18C HORNET™

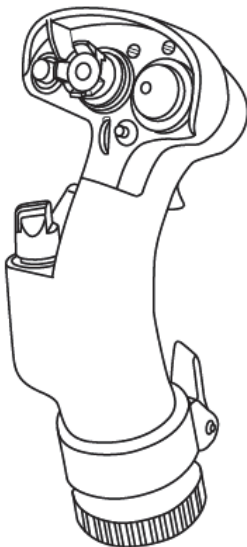
★★ **HOTAS ADD-ON GRIP** ★★

F/A-18C HORNET™

★★ HOTAS ADD-ON GRIP ★★

Compatible: PC

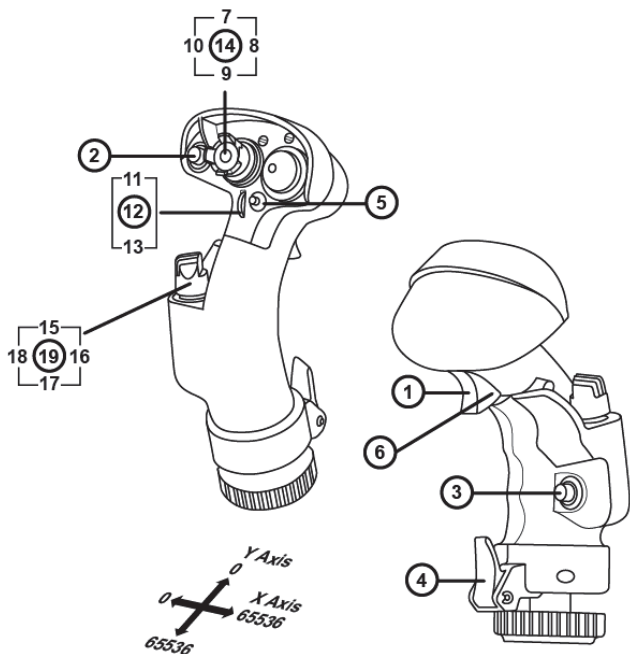
User Manual



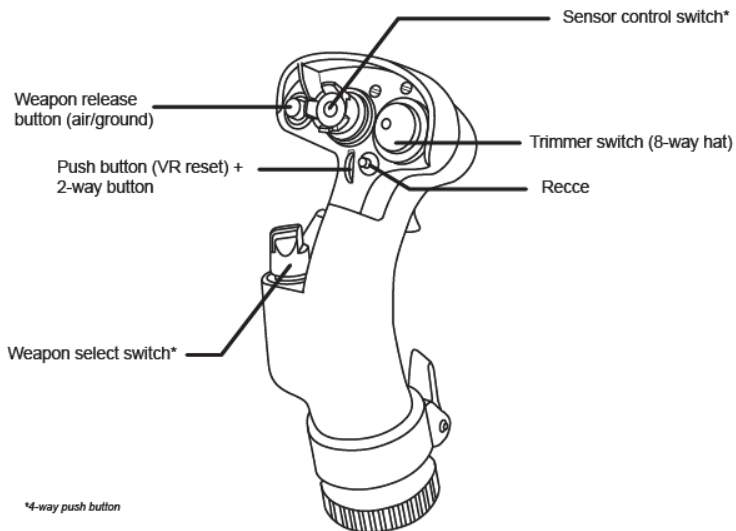
McDonnell Douglas F/A-18C Hornet™ attack aircraft replica joystick:

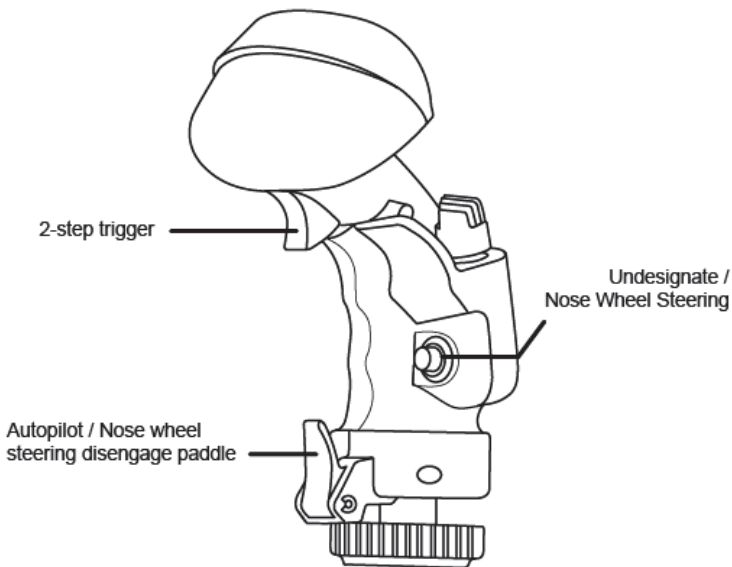
- New detachable handle:
 - new replica shape
 - new, realistic pressure on buttons and trigger
 - 19 action buttons in total + one 8-way “point of view” hat:
 - . One 8-way “point of view” hat
 - . Two 4-way hats with push button
 - . One metal 2-step trigger
 - . Two push buttons
 - . Two pinkie push buttons
 - . One 2-way push button

CONFIGURATION OF BUTTONS AND AXES



MCDONNELL DOUGLAS F/A-18C HORNET™ AIRCRAFT FUNCTIONS





COMPATIBILITY

The F/A-18C Hornet Add-On Grip is compatible with the HOTAS Warthog and HOTAS Cougar bases.

Only the CMS (Countermeasures Management Switch) push button (button 19) will be non-functional, as it was not originally featured on the HOTAS Cougar.

UPDATING THE FIRMWARE



IMPORTANT INFORMATION!



To ensure that your **F/A-18C Hornet Add-On Grip** functions correctly with the HOTAS Warthog base, it is imperative that you update your base's **firmware** with the latest version available at <https://support.thrustmaster.com> (click on Joystick / HOTAS Warthog or F/A-18C Hornet, then select Drivers and follow the instructions describing the download and installation procedure). If you don't update the **firmware**, your **handle** will not be recognized correctly, in particular in T.A.R.G.E.T.

T.A.R.G.E.T. ADVANCED PROGRAMMING SOFTWARE

(Thrustmaster Advanced pRogramming Graphical EdiTor)

Go to <https://support.thrustmaster.com>. Select Joysticks / Hotas Warthog or F/A-18C Hornet, then select Software. Download and install the T.A.R.G.E.T. advanced programming software.

T.A.R.G.E.T. main specifications:

- Identification and differentiation of the F/A-18C Hornet handle and the A10-C handle.
- Multiple axis configurations.
- Multiple programming levels: Basic, Advanced and Script.
- 'Drag and Drop' controls.
- Ability to combine the F/A-18C Hornet with other Thrustmaster joysticks (Hotas Cougar, Hotas Warthog, T.16000M, TWCS Throttle, TFRP Rudder, TPR Pendular Rudder, MFD Cougar Pack), also compatible with T.A.R.G.E.T., allowing controllers to be recognized as a single USB device.
- Access to advanced profiles created by the Thrustmaster community.



CONSUMER WARRANTY INFORMATION

Worldwide, Guillemot Corporation S.A., whose registered office is located at Place du Granier, B.P. 97143, 35571 Chantepie, France (hereinafter "Guillemot") warrants to the consumer that this Thrustmaster product shall be free from defects in materials and workmanship, for a warranty period which corresponds to the time limit to bring an action for conformity with respect to this product. In the countries of the European Union, this corresponds to a period of two (2) years from delivery of the Thrustmaster product. In other countries, the warranty period corresponds to the time limit to bring an action for conformity with respect to the Thrustmaster product according to applicable laws of the country in which the consumer was domiciled on the date of purchase of the Thrustmaster product (if no such action exists in the corresponding country, then the warranty period shall be one (1) year from the original date of purchase of the Thrustmaster product).

Notwithstanding the above, rechargeable batteries are covered by a warranty period of six (6) months from the date of original purchase.

Should the product appear to be defective during the warranty period, immediately contact Technical Support, who will indicate the procedure to follow. If the defect is confirmed, the product must be returned to its place of purchase (or any other location indicated by Technical Support).

Within the context of this warranty, the consumer's defective product shall, at Technical Support's option, be either replaced or returned to working order. If, during the warranty period, the Thrustmaster product is subject to such reconditioning, any period of at least seven (7) days during which the product is out of use shall be added to the remaining warranty period (this period runs from the date of the consumer's request for intervention or from the date on which the product in question is made available for reconditioning, if the date on which the product is made available for reconditioning is subsequent to the date of the request for intervention). If permitted under applicable law, the full liability of Guillemot and its subsidiaries (including for consequential damages) is limited to the return to working order or the replacement of the Thrustmaster product. If permitted under applicable law, Guillemot disclaims all warranties of merchantability or fitness for a particular purpose.

This warranty shall not apply: (1) if the product has been modified, opened, altered, or has suffered damage as a result of inappropriate or abusive use, negligence, an accident, normal wear, or any other cause unrelated to a material or manufacturing defect (including, but not limited to, combining the Thrustmaster product with any unsuitable element, including in particular power supplies, rechargeable batteries, chargers, or any other elements not supplied by Guillemot for this product); (2) if the product has been used for any use other than home use, including for professional or commercial purposes (game rooms, training, competitions, for example); (3) in the event of failure to comply with the instructions provided by Technical Support; (4) to software, said software being subject to a specific warranty; (5) to consumables (elements to be replaced over the product's lifespan: disposable batteries, audio headset or headphone ear pads, for example); (6) to accessories (cables, cases, pouches, bags, wrist-straps, for example); (7) if the product was sold at public auction.

This warranty is nontransferable.

The consumer's legal rights with respect to laws applicable to the sale of consumer goods in his or her country are not affected by this warranty.

Additional warranty provisions

During the warranty period, Guillemot shall not provide, in principle, any spare parts, as Technical Support is the only party authorized to open and/or recondition any Thrustmaster product (with the exception of any reconditioning procedures which Technical Support may request that the consumer carry out, by way of written instructions – for example, due to the simplicity and the lack of confidentiality of the reconditioning process – and by providing the consumer with the required spare part(s), where applicable).

Given its innovation cycles and in order to protect its know-how and trade secrets, Guillemot shall not provide, in principle, any reconditioning notification or spare parts for any Thrustmaster product whose warranty period has expired.

In the United States of America and in Canada, this warranty is limited to the product's internal mechanism and external housing. In no event shall Guillemot or its affiliates be held liable to any third party for any consequential or incidental damages resulting from the breach of any express or implied warranties. Some States/Provinces do not allow limitation on how long an implied warranty lasts or exclusion or limitation of liability for consequential or incidental damages, so the above limitations or exclusions may not apply to you. This warranty gives you specific legal rights, and you may also have other rights which vary from State to State or Province to Province.

Liability

If permitted under applicable law, Guillemot Corporation S.A. (hereinafter "Guillemot") and its subsidiaries disclaim all liability for any damages caused by one or more of the following: (1) the product has been modified, opened or altered; (2) failure to comply with assembly instructions; (3) inappropriate or abusive use, negligence, an accident (an impact, for example); (4) normal wear; (5) the use of the product for any use other than home use, including for professional or commercial purposes (game rooms, training, competitions, for example). If permitted under applicable law, Guillemot and its subsidiaries disclaim all liability for any damages unrelated to a material or manufacturing defect with respect to the product (including, but not limited to, any damages caused directly or indirectly by any software, or by combining the Thrustmaster product with any unsuitable element, including in particular power supplies, rechargeable batteries, chargers, or any other elements not supplied by Guillemot for this product).

FCC STATEMENT

1. This device complies with Part 15 of the FCC Rules. Operation is subject to the following two conditions:

(1) This device may not cause harmful interference, and
(2) This device must accept any interference received, including interference that may cause undesired operation.

2. Changes or modifications not expressly approved by the party responsible for compliance could void the user's authority to operate the equipment.

COPYRIGHT

© 2019 Guillemot Corporation S.A. All rights reserved. Thrustmaster® is a registered trademark of Guillemot Corporation S.A. Boeing and F/A-18C Hornet are trademarks owned by The Boeing Company. Windows® is a registered trademark of Microsoft Corporation in the United States and/or other countries. All other trademarks are the property of their respective owners. Illustrations not binding. Contents, designs and specifications are subject to change without notice and may vary from one country to another. Made in China.

Officially licensed product of the Department of the Air Force. Endorsement by the United States Air Force is neither intended nor implied.

ENVIRONMENTAL PROTECTION RECOMMENDATION



* In the European Union: At the end of its working life, this product should not be disposed of with standard household waste, but rather dropped off at a collection point for the disposal of Waste Electrical and Electronic Equipment (WEEE) for recycling.

This is confirmed by the symbol found on the product, user manual or packaging.

Depending on their characteristics, the materials may be recycled. Through recycling and other forms of processing Waste Electrical and Electronic Equipment, you can make a significant contribution towards helping to protect the environment.

Please contact your local authorities for information on the collection point nearest you.

For all other countries: Please adhere to local recycling laws for electrical and electronic equipment.

Retain this information. Colours and decorations may vary.

Plastic fasteners and adhesives should be removed from the product before it is used.

This product conforms to all standards regarding children 16 years of age and older. This product is not suitable for use by children less than 16 years of age.

www.thrustmaster.com

**Applicable to EU and Turkey only*



THRUSTMASTER®

TECHNICAL SUPPORT

<https://support.thrustmaster.com>

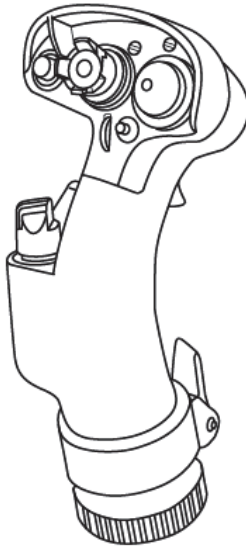


F/A-18C HORNET™

★★ HOTAS ADD-ON GRIP ★★

Compatible : PC

Manuel de l'utilisateur

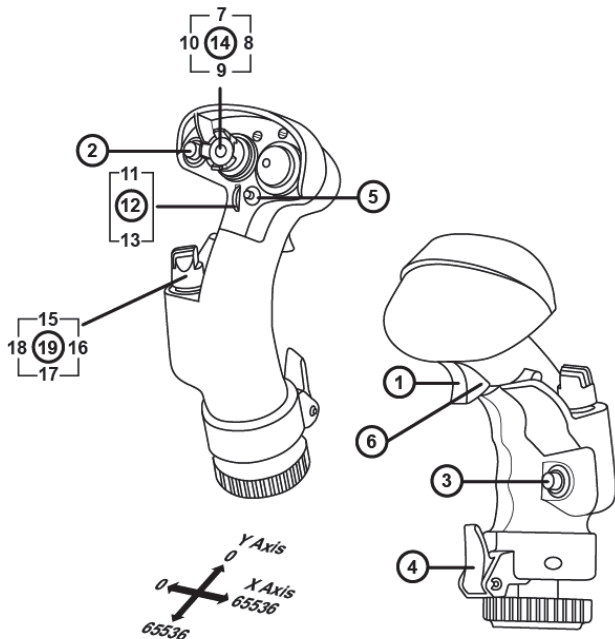


Réplique du manche de l'avion d'attaque McDonnell Douglas F/A-18C Hornet™ :

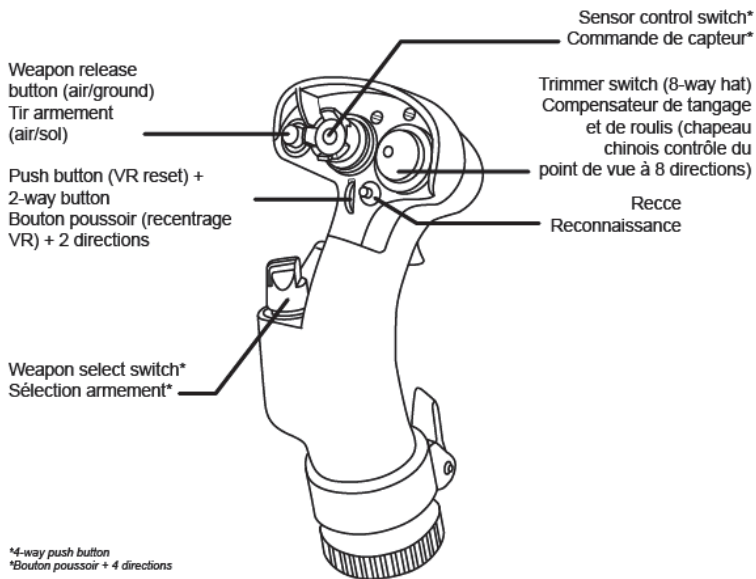
Nouveau manche détachable avec :

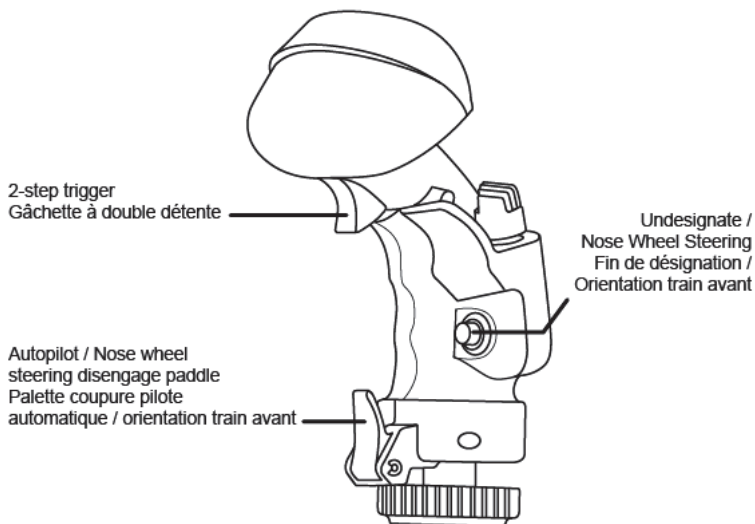
- nouvelle forme, réplique du manche original
- nouvelle force de pression réaliste des boutons et de la gâchette
- 19 boutons d'actions au total + 1 chapeau chinois « point de vue » 8 directions :
 - . 1 chapeau « point de vue » 8 directions
 - . 2 chapeaux 4 directions avec bouton-poussoir
 - . 1 gâchette double détente en métal
 - . 2 boutons poussoirs
 - . 2 boutons poussoirs petit-doigt
 - . 1 bouton 2 directions avec bouton-poussoir

CONFIGURATION DES BOUTONS ET DES AXES



FONCTIONNALITÉS SUR L'AVION MCDONNELL DOUGLAS F/A-18C HORNET™





COMPATIBILITÉ

Le manche FA-18C Hornet Add-On Grip est compatible avec la base du HOTAS Warthog et celle du HOTAS Cougar.

Seul le bouton poussoir du CMS (gestion des contre-mesures, bouton 19) ne sera pas fonctionnel, car non présent à l'origine sur le HOTAS Cougar.

MISE À JOUR NÉCESSAIRE DU MICROLOGICIEL



Pour que votre manche **F/A-18C Hornet Add-On Grip** fonctionne correctement sur la base du HOTAS Warthog il est impératif de mettre à jour le **micrologiciel** de votre base avec la dernière version, disponible à l'adresse <https://support.thrustmaster.com> (cliquez sur Joystick / HOTAS Warthog ou F/A-18C Hornet / Pilotes, et suivez les instructions et la procédure de téléchargement et d'installation). Sans cette mise à jour du **micrologiciel**, votre **manche** ne sera pas reconnu correctement, notamment dans T.A.R.G.E.T.

LOGICIEL DE PROGRAMMATION AVANCÉE T.A.R.G.E.T. (Thrustmaster Advanced pRogramming Graphical EdiTor)

Allez sur <https://support.thrustmaster.com>. Cliquez sur Joysticks / Hotas Warthog ou F/A-18C Hornet, puis sélectionnez Logiciel. Téléchargez et installez le logiciel de programmation avancée T.A.R.G.E.T.

Principales caractéristiques de T.A.R.G.E.T. :

- Identification et différenciation du manche F/A-18C Hornet et du manche A10-C
- Diverses configurations possibles des axes.
- Plusieurs niveaux de programmation possibles : Basic, Advanced et Script.
- Utilisation du principe Drag and Drop.
- Fusion possible avec les autres joysticks Thrustmaster (Hotas Cougar, Hotas Warthog, T.16000M, TWCS Throttle, TFRP Rudder, TPR Pendular Rudder, MFD Cougar Pack) également compatibles avec T.A.R.G.E.T., permettant la reconnaissance d'un seul périphérique USB.
- Accès aux profils avancés créés par la communauté Thrustmaster.



Informations relatives à la garantie aux consommateurs

Dans le monde entier, Guillemot Corporation S.A., ayant son siège social Place du Granier, B.P. 97143, 35571 Chantepie, France (ci-après « Guillemot ») garantit au consommateur que le présent produit Thrustmaster est exempt de défaut matériel et de vice de fabrication, et ce, pour une période de garantie qui correspond au délai pour intenter une action en conformité de ce produit. Dans les pays de l'Union Européenne, ce délai est de deux (2) ans à compter de la délivrance du produit Thrustmaster. Dans les autres pays, la durée de la période de garantie correspond au délai pour intenter une action en conformité du produit Thrustmaster selon la législation en vigueur dans le pays où le consommateur avait son domicile lors de l'achat du produit Thrustmaster (si une telle action en conformité n'existe pas dans ce pays alors la période de garantie est de un (1) an à compter de la date d'achat d'origine du produit Thrustmaster).

Si, au cours de la période de garantie, le produit semble défectueux, contactez immédiatement le Support Technique qui vous indiquera la procédure à suivre. Si le défaut est confirmé, le produit devra être retourné à son lieu d'achat (ou tout autre lieu indiqué par le Support Technique).

Dans le cadre de la garantie, le consommateur bénéficiera, au choix du Support Technique, d'un remplacement ou d'une remise en état de marche du produit défectueux. Si, pendant la période de garantie, le produit Thrustmaster fait l'objet d'une telle remise en état, toute période d'immobilisation d'au moins sept jours vient s'ajouter à la durée de la garantie qui restait à courir (cette période court à compter de la demande d'intervention du consommateur ou de la mise à disposition pour remise en état du produit en cause, si cette mise à disposition est postérieure à la demande d'intervention). Lorsque la loi applicable l'autorise, toute responsabilité de Guillemot et ses filiales (y compris pour les dommages indirects) se limite à la remise en état de marche ou au remplacement du produit Thrustmaster. Lorsque la loi applicable l'autorise, Guillemot exclut toutes garanties de qualité marchande ou d'adaptation à un usage particulier.

Cette garantie ne s'appliquera pas : (1) si le produit a été modifié, ouvert, altéré, ou a subi des dommages résultant d'une utilisation inappropriée ou abusive, d'une négligence, d'un accident, de l'usure normale, ou de toute autre cause non liée à un défaut matériel ou à un vice de fabrication (y compris, mais non limitativement, une combinaison du produit Thrustmaster avec tout élément inadapté, notamment alimentations électriques, batteries, chargeurs, ou tous autres éléments non-fournis par Guillemot pour ce produit) ; (2) si le produit a été utilisé en dehors du cadre privé, à des fins professionnelles ou commerciales (salles de jeu, formations, compétitions, par exemple). (3) en cas de non respect des instructions du Support Technique ; (4) aux logiciels, lesdits logiciels faisant l'objet d'une garantie spécifique ; (5) aux consommables (éléments à remplacer pendant la durée de vie du produit : piles, coussinets de casque audio, par exemple) ; (6) aux accessoires (câbles, étuis, housses, sacs, dragonnes, par exemple) ; (7) si le produit a été vendu aux enchères publiques.

Cette garantie n'est pas transférable.

Les droits légaux du consommateur au titre de la législation applicable dans son pays à la vente de biens de consommation ne sont pas affectés par la présente garantie.

Par exemple, en France, indépendamment de la présente garantie, le vendeur reste tenu de la garantie légale de conformité mentionnée aux articles L. 217-4 à L.217-12 du code de la consommation et de celle relative aux défauts (vices cachés) de la chose vendue, dans les conditions prévues aux articles 1641 à 1648 et 2232 du code civil. La loi applicable (c'est-à-dire la loi française) impose de reproduire les extraits de la loi française suivants :

Article L. 217-4 du code de la consommation :

Le vendeur livre un bien conforme au contrat et répond des défauts de conformité existant lors de la délivrance.

Il répond également des défauts de conformité résultant de l'emballage, des instructions de montage ou de l'installation lorsque celle-ci a été mise à sa charge par le contrat ou a été réalisée sous sa responsabilité.

Article L. 217-5 du code de la consommation :

Le bien est conforme au contrat :

1° S'il est propre à l'usage habituellement attendu d'un bien semblable et, le cas échéant :

- s'il correspond à la description donnée par le vendeur et possède les qualités que celui-ci a présentées à l'acheteur sous forme d'échantillon ou de modèle ;

- s'il présente les qualités qu'un acheteur peut légitimement attendre eu égard aux déclarations publiques faites par le vendeur, par le producteur ou par son représentant, notamment dans la publicité ou l'étiquetage ;

2° Ou s'il présente les caractéristiques définies d'un commun accord par les parties ou est propre à tout usage spécial recherché par l'acheteur, porté à la connaissance du vendeur et que ce dernier a accepté.

Article L. 217-12 du code de la consommation:

L'action résultant du défaut de conformité se prescrit par deux ans à compter de la délivrance du bien.

Article L. 217-16 du code de la consommation:

Lorsque l'acheteur demande au vendeur, pendant le cours de la garantie commerciale qui lui a été consentie lors de l'acquisition ou de la réparation d'un bien meuble, une remise en état couverte par la garantie, toute période d'immobilisation d'au moins sept jours vient s'ajouter à la durée de la garantie qui restait à courir.

Cette période court à compter de la demande d'intervention de l'acheteur ou de la mise à disposition pour réparation du bien en cause, si cette mise à disposition est postérieure à la demande d'intervention.

Article L. 1641 du code civil:

Le vendeur est tenu de la garantie à raison des défauts cachés de la chose vendue qui la rendent impropre à l'usage auquel on la destine, ou qui diminuent tellement cet usage que l'acheteur ne l'aurait pas acquise, ou n'en aurait donné qu'un moindre prix, s'il les avait connus.

Article L. 1648 alinéa 1^{er} du code civil:

L'action résultant des vices rédhibitoires doit être intentée par l'acquéreur dans un délai de deux ans à compter de la découverte du vice.

Stipulations additionnelles à la garantie

Pendant la période de garantie, Guillemot ne fournira, en principe, pas de pièce détachée car le Support Technique est seul habilité tant à ouvrir qu'à remettre en état tout produit Thrustmaster (à l'exception des remises en état que le Support Technique demanderait, par instructions écrites, au consommateur d'effectuer -par exemple en raison de la simplicité et de l'absence de confidentialité du processus de remise en état-, en lui fournissant, le cas échéant, la ou les pièces détachées nécessaires).

Compte tenu de ses cycles d'innovation et pour préserver ses savoir-faire et secrets, Guillemot ne fournira, en principe, ni notice de remise en état, ni pièce détachée pour tout produit Thrustmaster dont la période de garantie est expirée.

Aux États-Unis d'Amérique et au Canada, la présente garantie est limitée au mécanisme interne et au boîtier externe du produit. En aucun cas, Guillemot ou ses sociétés affiliées ne sauraient être tenues responsables envers qui que ce soit de tous dommages indirects ou dommages accessoires résultant du non respect des garanties expresses ou implicites. Certains États/Provinces n'autorisent pas la limitation sur la durée d'une garantie implicite, ou l'exclusion ou la limitation de responsabilité pour les dommages indirects ou accessoires, de sorte que les limitations ou exclusions ci-dessus peuvent ne pas vous être applicables. Cette garantie vous confère des droits spécifiques ; vous pouvez également bénéficier d'autres droits qui peuvent différer d'un État/Province à l'autre.

Responsabilité

Lorsque la loi applicable l'autorise, Guillemot Corporation S.A. (ci-après « Guillemot ») et ses filiales excluent toute responsabilité pour tous dommages causés par un ou plusieurs des faits suivants: (1) le produit a été modifié, ouvert, altéré, (2) l'irrespect des instructions de montage, (3) l'utilisation inappropriée ou abusive, la négligence, l'accident (un choc, par exemple), (4) l'usure normale du produit, (5) l'utilisation du produit en dehors du cadre privé, à des fins professionnelles ou commerciales (salles de jeu, formations, compétitions, par exemple). Lorsque la loi applicable l'autorise, Guillemot et ses filiales excluent toute responsabilité pour tout dommage dont la cause n'est pas liée à un défaut matériel ou à un vice de fabrication du produit (y compris, mais non limitativement, tout dommage causé directement ou indirectement par tout logiciel, ou par une combinaison du produit Thrustmaster avec tout élément inadapté, notamment alimentations électriques, batteries, chargeurs, ou tous autres éléments non-fournis par Guillemot pour ce produit).

COPYRIGHT

© 2019 Guillemot Corporation S.A. Tous droits réservés. Thrustmaster® est une marque déposée de Guillemot Corporation S.A. Boeing et F/A-18C Hornet sont des marques de The Boeing Company. Windows® est une marque déposée de Microsoft Corporation aux Etats-Unis et/ou dans d'autres pays. Toutes les autres marques sont la propriété de leurs propriétaires respectifs. Illustrations non contractuelles. Le contenu, la conception et les spécifications sont susceptibles de changer sans préavis et de varier selon les pays. Fabriqué en Chine.

RECOMMANDATION RELATIVE A LA PROTECTION DE L'ENVIRONNEMENT



Dans l'Union Européenne : En fin de vie, ce produit ne doit pas être éliminé avec les déchets ménagers normaux mais déposé à un point de collecte des déchets d'équipements électriques et électroniques en vue de son recyclage.

Ceci est confirmé par le symbole figurant sur le produit, le manuel utilisateur ou l'emballage.

En fonction de leurs caractéristiques, les matériaux peuvent être recyclés. Par le recyclage et par les autres formes de valorisation des déchets d'équipements électriques et électroniques, vous contribuez de manière significative à la protection de l'environnement. Veuillez consulter les autorités locales qui vous indiqueront le point de collecte concerné.

Dans les autres pays : Veuillez vous reporter aux législations locales relatives au recyclage des équipements électriques et électroniques.

Informations à conserver. Les couleurs et décorations peuvent varier.

Il est recommandé de retirer les attaches en plastique et les adhésifs avant d'utiliser le produit.

Ce produit est en conformité avec l'ensemble des normes relatives aux enfants de plus de 16 ans. Il ne convient pas aux enfants de moins de 16 ans.

www.thrustmaster.com

**Applicable à l'UE et la Turquie uniquement*



THRUSTMASTER®

SUPPORT TECHNIQUE

<https://support.thrustmaster.com>

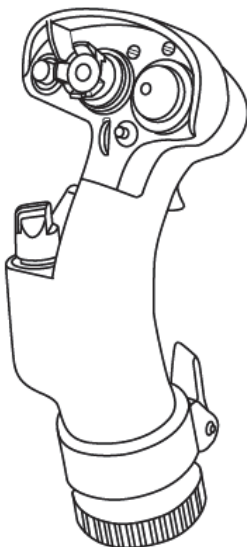


F/A-18C HORNET™

★★ HOTAS ADD-ON GRIP ★★

Kompatibel mit: PC

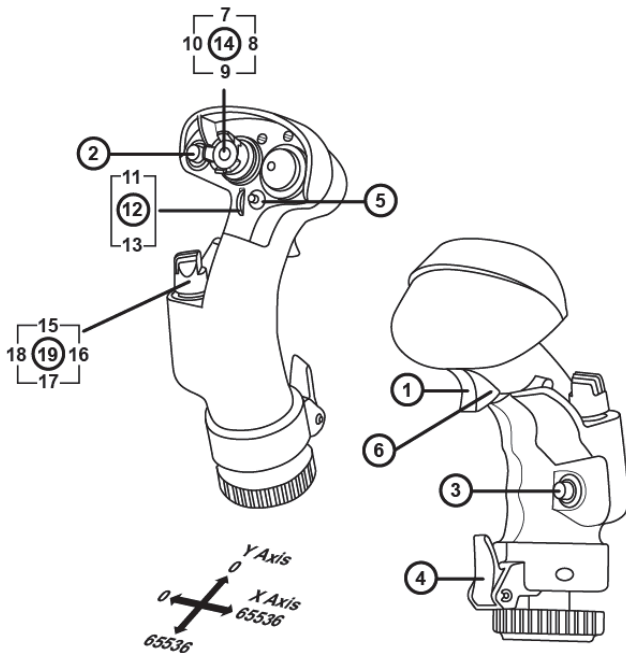
Benutzerhandbuch



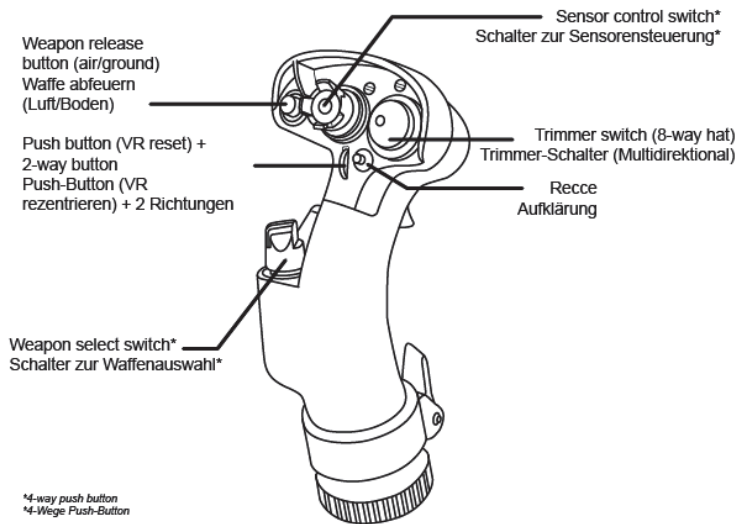
McDonnell Douglas F/A-18C Hornet™ Kampfflugzeug-Steuerknüppel-Replika:

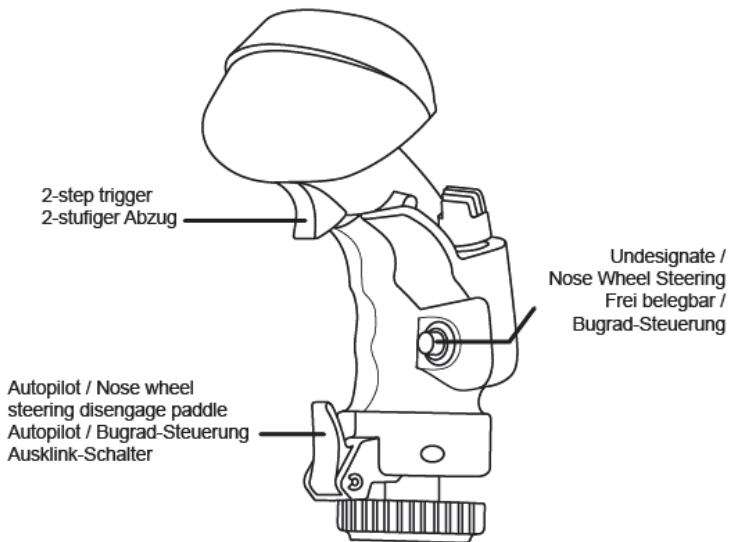
- Neuer abnehmbarer Steuerknüppel:
 - neue Replika-Formgebung
 - neuer, realistischer Druck an Buttons und Abzug
 - insgesamt 19 Action-Buttons + ein multidirektionaler Kopfschalter:
 - . Ein 8-Wege Kopfschalter
 - . Zwei 4-Wege Kopfschalter mit Push-Button
 - . Ein 2-stufiger Abzug aus Metall
 - . Zwei Push-Buttons
 - . Zwei Push-Buttons für den kleinen Finger
 - . Ein 2-Wege Push-Button

SYSTEMEINSTELLUNGEN: BUTTONS UND AXEN



MCDONNELL DOUGLAS F/A-18C HORNET™ FLUGZEUG-FUNKTIONEN





KOMPATIBILITÄT

Das F/A-18C Hornet Add-On Grip ist kompatibel mit der Basis des HOTAS Warthog und HOTAS Cougar.

Nur der CMS (Countermeasures Management Switch)-Push-Button (Button Nr. 19) ist nicht funktionsfähig, da der HOTAS Cougar ursprünglich nicht damit ausgestattet ist.

AKTUALISIERUNG DER FIRMWARE



WICHTIGE INFORMATION!



Um sicherzustellen, dass die Funktionen ihres **F/A-18C Hornet Add-On Grip** korrekt mit der Basis des HOTAS Warthog funktionieren, ist es zwingend erforderlich, die **Firmware** ihrer Basis mit der neuesten Version zu aktualisieren. Diese ist unter <https://support.thrustmaster.com> verfügbar (Klicken Sie auf Joystick / HOTAS Warthog oder F/A-18C Hornet, wählen Sie den Treiber aus und folgen den Anweisungen durch den Download- und Installationsprozess). Falls Sie ihre **Firmware** nicht aktualisieren, wird der **Steuerknüppel** nicht korrekt erkannt, insbesondere in T.A.R.G.E.T.

T.A.R.G.E.T.-PROGRAMMIER-SOFTWARE

(Thrustmaster Advanced pRogramming Graphical EdiTor)

Gehen Sie auf <https://support.thrustmaster.com>. Wählen Sie Joysticks / Hotas Warthog oder F/A-18C Hornet und danach die entsprechende Software aus. Laden und installieren Sie die T.A.R.G.E.T.-Programmiersoftware.

T.A.R.G.E.T. Hauptspezifikationen:

- Identifikation und Differenzierung der Steuerknüppel F/A-18C Hornet und A10-C
- Mehrfache Achsen-Konfiguration
- Vielfältige Programmierstufen: Basic, Advanced und Script
- 'Drag-and-Drop'-Steuerung
- Der F/A-18C Hornet kann mit anderen Thrustmaster-Joysticks (Hotas Cougar, Hotas Warthog, T.16000M, TWCS Throttle, TFRP Rudder, TPR Pendular Rudder, MFD Cougar Pack) kombiniert werden und ist kompatibel mit der T.A.R.G.E.T.-Programmiersoftware. Dadurch werden mehrere Controller als ein einzelnes USB-Gerät erkannt.
- Zugriff auf erweiterte Profile, die von der Thrustmaster-Community entwickelt wurden



Kunden-Garantie-Information

Guillemot Corporation S.A. mit Hauptfirmensitz in Place du Granier, B.P. 97143, 35571 Chantepie, France (fortfolgend "Guillemot") garantiert Kunden weltweit, daß dieses Thrustmaster Produkt frei von Mängeln in Material und Verarbeitung für eine Gewährleistungsfrist ist, die mit der Frist für eine Mängelrüge bezüglich des Produktes übereinstimmt. In den Ländern der Europäischen Union entspricht diese einem Zeitraum von zwei (2) Jahren ab Kaufdatum des Thrustmaster Produktes. In anderen Ländern entspricht die Gewährleistungsfrist der zeitlichen Begrenzung für eine Mängelrüge bezüglich des Thrustmaster Produktes in Übereinstimmung mit anwendbarem Recht des Landes, in dem der Kunde zum Zeitpunkt des Erwerbs eines Thrustmaster Produktes wohnhaft ist. Sollte eine entsprechende Regelung in dem entsprechenden Land nicht existieren, umfasst die Gewährleistungspflicht einen Zeitraum von einem (1) Jahr ab dem originären Kaufdatum des Thrustmaster Produktes.

Sollten bei dem Produkt innerhalb der Gewährleistungsfrist Defekte auftreten, kontaktieren Sie unverzüglich den technischen Kundendienst, der die weitere Vorgehensweise anzeigt. Wurde der Defekt bestätigt, muß das Produkt an die Verkaufsstelle (oder an eine andere Stelle, je nach Maßgabe des technischen Kundendienstes) retourniert werden.

Im Rahmen dieser Garantie sollte das defekte Produkt des Kunden, je nach Entscheidung des technischen Kundendienstes, entweder ausgetauscht oder repariert werden. Sollte während der Garantiezeit das Thrustmaster Produkt einer derartigen Instandsetzung unterliegen und das Produkt während eines Zeitraums von mindestens sieben (7) Tagen nicht benutzbar sein, wird diese Zeit der restlichen Garantiezeit hinzugefügt. Diese Frist läuft ab dem Zeitpunkt, an dem der Wunsch des Verbrauchers bezüglich einer Intervention vorliegt oder ab dem Tag, an dem das fragliche Produkt zur Instandsetzung zur Verfügung steht, falls das Datum, an dem das Produkt zur Instandsetzung zur Verfügung steht, dem Datum des Antrags auf Intervention nachfolgt. Wenn nach geltendem Recht zulässig, beschränkt sich die volle Haftung von Guillemot und ihrer Tochtergesellschaften auf die Reparatur oder den Austausch des Thrustmaster Produktes (inklusive Folgeschäden). Wenn nach geltendem Recht zulässig, lehnt Guillemot alle Gewährleistungen der Marktgängigkeit oder Eignung für einen bestimmten Zweck ab.

Der Gewährleistungsanspruch verfällt: (1) Falls das Produkt modifiziert, geöffnet, verändert oder ein Schaden durch unsachgemäßen oder missbräuchlichen Gebrauch hervorgerufen wurde, sowie durch Fahrlässigkeit, einen Unfall, Verschleiß oder irgendeinem anderen Grund – aber nicht durch Material- oder Herstellungsfehler (einschließlich, aber nicht beschränkt auf, die Kombination der Thrustmaster Produkte mit ungeeigneten Elementen, insbesondere Netzteile, Akkus, Ladegeräte, oder andere Elemente, die von Guillemot für dieses Produkt nicht mitgeliefert wurden); (2) Falls das Produkt für eine andere Nutzung als zum privaten Hausgebrauch, einschließlich für professionelle oder kommerzielle Zwecke (z. B. Spielhallen, Training, Wettkämpfe) verwendet wird; (3) Im Falle der Nichteinhaltung der durch den technischen Support erteilten Anweisungen; (4) Durch Software. Die besagte Software ist Gegenstand einer speziellen Garantie; (5) Bei Verbrauchsmaterialien (Elemente, die während der Produktlebensdauer ausgetauscht werden, wie z. B. Einwegbatterien, Ohrpolster für ein Audioheadset oder für Kopfhörer); (6) Bei Accessoires (z. B. Kabel, Etuis, Taschen, Beutel, Handgelenk-Riemen); (7) Falls das Produkt in einer öffentlichen Versteigerung verkauft wurde. Diese Garantie ist nicht übertragbar.

Die Rechte des Kunden in Übereinstimmung mit anwendbarem Recht bezüglich des Verkaufs auf Konsumgüter im Land der/der Kunden/Kundin wird durch diese Garantie nicht beeinträchtigt.

Zusätzliche Gewährleistungsbestimmungen

Während der Garantiezeit bietet Guillemot grundsätzlich keine Ersatzteile an, da der technische Kundendienst der einzige autorisierte Partner zum Öffnen und/oder Instandsetzen jedweden Thrustmaster-Produkts ist (mit Ausnahme von irgendwelchen Instandsetzungsprozeduren, die der Kunde nach Maßgabe des technischen Kundendienstes und durch schriftliche Instruktionen sowie der Zurverfügungstellung des/der eventuell erforderlichen Ersatzteil(s)(e) selbst in der Lage ist durchzuführen – zum Beispiel aufgrund der Einfachheit und einer nicht erforderlichen Geheimhaltung des Instandsetzungsverfahrens).

Aufgrund seiner Innovationszyklen und um sein Know-how und seine Geschäftsgeheimnisse zu schützen, bietet Guillemot grundsätzlich keine Instandsetzungs-Benachrichtigung oder Ersatzteile für alle Thrustmaster Produkte an, deren Garantiezeit abgelaufen ist.

Haftung

Wenn nach dem anwendbaren Recht zulässig, lehnen Guillemot Corporation S.A. (fortfolgend "Guillemot") und ihre Tochtergesellschaften jegliche Haftung für Schäden, die auf eine oder mehrere der folgenden Ursachen zurückzuführen sind, ab: (1) das Produkt wurde modifiziert, geöffnet oder geändert; (2) Nichtbefolgung der Montageanleitung; (3) unangebrachte Nutzung, Fahrlässigkeit, Unfall (z. B. ein Aufprall); (4) normalem Verschleiß; (5) Die Verwendung des Produkts für jedwede andere Nutzung als zum privaten Hausgebrauch, einschließlich professionelle oder kommerzielle Zwecke (z. B. Spielhallen, Training, Wettkämpfe). Wenn nach anwendbarem Recht zulässig, lehnen Guillemot und seine Niederlassungen jegliche Haftung für Schäden, die nicht auf einen Material- oder Herstellungsfehler in Bezug auf das Produkt beruhen (einschließlich, aber nicht beschränkt auf, etwaige Schäden, die direkt oder indirekt durch Software oder durch die Kombination der Thrustmaster Produkte mit ungeeigneten Elementen, insbesondere Netzteile, Akkus, Ladegeräte, oder andere Elemente, die von Guillemot für dieses Produkt nicht geliefert wurden), ab.

THRUSTMASTER®

TECHNISCHER SUPPORT

<https://support.thrustmaster.com>



COPYRIGHT

© Guillemot Corporation S.A. 2019. Alle Rechte vorbehalten. Thrustmaster® ist ein eingetragenes Warenzeichen der Guillemot Corporation S.A. Boeing und F/A-18C Hornet sind Marken der Boeing Company. Alle anderen Handelsmarken sind im Besitz Ihrer jeweiligen Eigentümer. Illustrationen nicht verbindlich. Inhalte, Design und Spezifikationen können ohne vorherige Ankündigung geändert werden und können von Land zu Land unterschiedlich sein. Hergestellt in China.

Hinweise zum Umweltschutz



* In der Europäischen Union: Dieses Produkt darf nach Ende seiner Lebensdauer nicht über den Hausmüll entsorgt werden, sondern muss an einem Sammelpunkt für das Recycling von elektrischen und elektronischen Geräten abgegeben werden.

Das Symbol auf dem Produkt, der Gebrauchsanleitung oder der Verpackung weist darauf hin.

Die Werkstoffe sind gemäß ihrer Kennzeichnung wiederverwertbar. Mit der Wiederverwertung, der stofflichen Verwertung oder anderen Formen von Altgeräten leisten Sie einen wichtigen Beitrag zum Schutz unserer Umwelt. Bitte erfragen Sie bei der Gemeindeverwaltung die zuständige Entsorgungsstelle.

Für alle anderen Länder: Bitte beachten Sie die lokalen Entsorgungsrichtlinien/-Gesetze bezüglich elektrischen und elektronischen Equipments.

Wichtige Informationen. Die Farben und Verzierungen können abweichen.
Plastikhalterungen und Aufkleber bitte vor der Nutzung des Produktes entfernen.

www.thrustmaster.com

Nur in der EU und der Türkei anwendbar

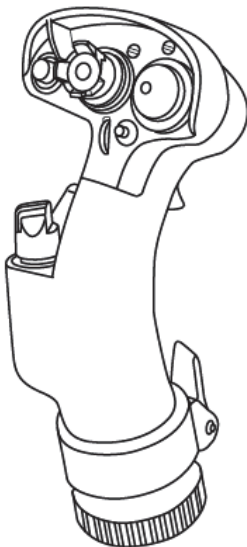


F/A-18C HORNET™

★★ HOTAS ADD-ON GRIP ★★

Compatibel met: PC

Handleiding

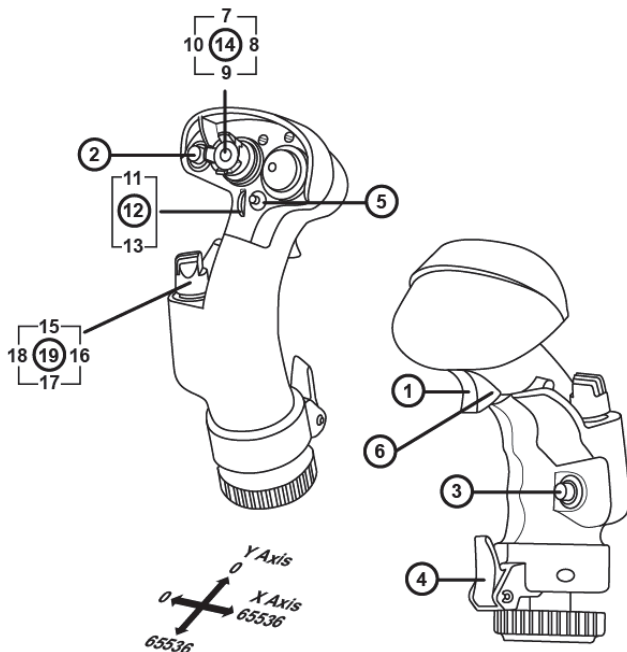


McDonnell Douglas F/A-18C Hornet™ aanvalstoestel replica-joystick:

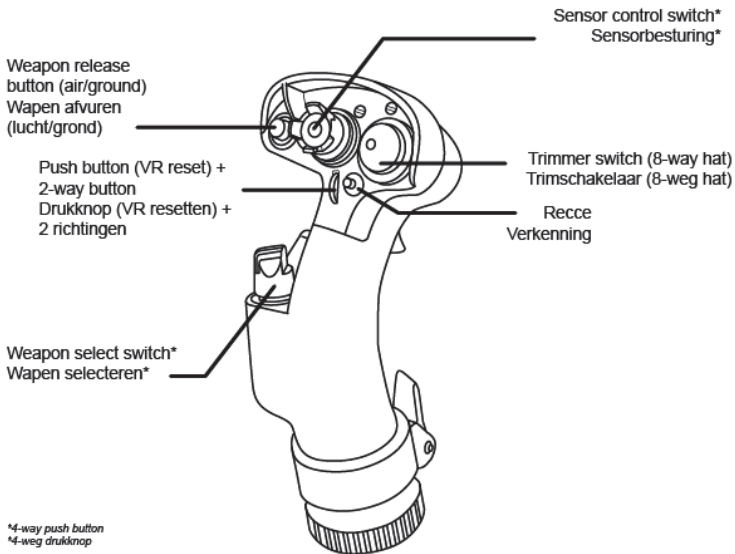
• Nieuwe afneembare hendel:

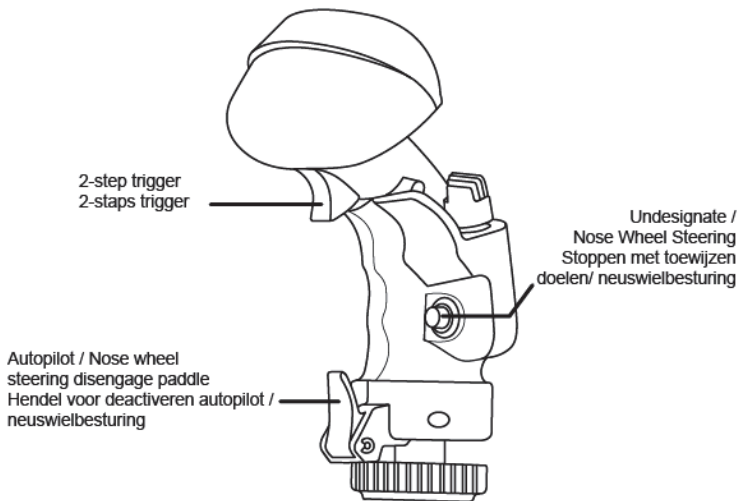
- Nieuwe replicavorm
- Nieuw: realistische drukkracht op knoppen en trigger
- 19x actieknoppen in totaal + 1x 8-richtingen "point of view"-hatknop:
 - . 1x 8-richtingen "point of view"-hat
 - . 2x 4-richtingen hats met drukknop
 - . 1x metalen 2-staps trigger
 - . 2x drukknoppen
 - . 2x drukknoppen voor pinkbediening
 - . 1x 2-weg drukknop

CONFIGURATIE VAN KNOPPEN EN ASSEN



MCDONNELL DOUGLAS F/A-18C HORNET™ TOESTELFUNCTIES





COMPATIBILITEIT

De F/A-18C Hornet Add-On Grip is compatibel met de HOTAS Warthog en HOTAS Cougar voeten.

Alleen knop 19 (CMS-Countermeasures Management Switch) zal niet werken omdat deze functie niet aanwezig was op de HOTAS Cougar.

DE FIRMWARE BIJWERKEN



BELANGRIJKE INFORMATIE



Om er zeker van te zijn dat uw **F/A-18C Hornet Add-On Grip** correct werkt met de HOTAS Warthog voet, moet u de **firmware** van de voet bijwerken met de meest recente versie beschikbaar op <https://support.thrustmaster.com> (klik op Joystick / HOTAS Warthog of F/A-18C Hornet, selecteer vervolgens Drivers en volg de instructies voor het downloaden en installeren). Als u de **firmware** niet bijwerkt, zal onze **stick** niet correct worden herkend, met name in T.A.R.G.E.T..

T.A.R.G.E.T. GEAVANCEERDE PROGRAMMEERSOFTWARE (Thrustmaster Advanced pRogramming Graphical EdiTor)

Ga naar <https://support.thrustmaster.com>. Selecteer Joysticks / HOTAS Warthog of F/A-18C Hornet en selecteer vervolgens Software. Download en installeer de T.A.R.G.E.T. geavanceerde programmeersoftware.

Belangrijkste specificaties van T.A.R.G.E.T. :

- Identificatie en differentiatie van de F/A-18C Hornet stick en de A10-C stick.
- Configuraties van meerdere assen.
- Meerdere programmeerniveaus: Basic, Advanced en Script.
- 'Drag & Drop' bediening.
- Mogelijkheid om de F/A-18C Hornet te combineren met andere Thrustmaster-joysticks (HOTAS Cougar, HOTAS Warthog, TT.16000M, TWCS Throttle, TFRP Rudder, TPR Pendular Rudder en MFD Cougar Pack), ook compatibel met T.A.R.G.E.T. waardoor de controllers herkend worden als één enkel USB-apparaat.
- Krijg toegang tot geavanceerde profielen gemaakt door de Thrustmaster-community.



Informatie met betrekking tot kopersgarantie

Wereldwijd garandeert Guillemot Corporation S.A., het statutair adres gevestigd aan de Place du Granier, B.P. 97143, 35571 Chantepie, Frankrijk, (hierna te noemen "Guillemot") aan de koper dat dit Thrustmaster-product vrij zal zijn van materiaal- en fabricagefouten gedurende een garantieperiode gelijk aan de tijd maximaal vereist om een restitutie/vervanging voor dit product te claimen. In landen van de Europese Unie komt dit overeen met een periode van twee (2) jaar vanaf het moment van levering van het Thrustmaster-product. In andere landen komt de garantieperiode overeen met de tijd maximaal vereist om een restitutie/vervanging voor dit Thrustmaster-product te claimen zoals wettelijk is vastgelegd in het land waarin de koper woonachtig was op de datum van aankoop van het Thrustmaster-product. Indien een dergelijk claimrecht niet wettelijk is vastgelegd in het betreffende land, geldt een garantieperiode van één (1) jaar vanaf datum aankoop van het Thrustmaster-product.

Indien u in de garantieperiode een defect meent te constateren aan dit product, neem dan onmiddellijk contact op met Technical Support die u zal informeren over de te volgen procedure. Als het defect wordt bevestigd, dient het product te worden getourneerd naar de plaats van aankoop (of een andere locatie die wordt opgegeven door Technical Support).

Binnen het gestelde van deze garantie wordt het defecte product van de koper gerepareerd of vervangen, zulks ter beoordeling van Technical Support. Indien het Thrustmaster-product tijdens de garantieperiode is onderworpen aan een dergelijk herstel, wordt elke periode van ten minste zeven (7) dagen waarin het product niet in gebruik is, opgeteld bij de resterende garantieperiode (deze periode loopt vanaf de datum van verzoek van de consument voor interventie of vanaf de datum waarop het product in kwestie beschikbaar is gesteld voor herstel als de datum waarop het product ter beschikking wordt gesteld voor herstel later is dan de datum van het verzoek om interventie). Indien toegestaan door van toepassing zijnde wetgeving, beperkt de volledige aansprakelijkheid van Guillemot en haar dochterondernemingen (inclusief de aansprakelijkheid voor vervolgschade) zich tot het repareren of vervangen van het Thrustmaster-product. Indien toegestaan door van toepassing zijnde wetgeving, wijst Guillemot elke garantie af met betrekking tot verhandelbaarheid of geschiktheid voor enig doel.

Deze garantie is niet van kracht: (1) indien het product aangepast, geopend of gewijzigd is, of beschadigd is ten gevolge van oneigenlijk of onvoorzichtig gebruik, verwaarlozing, een ongeluk, normale slijtage, of enige andere oorzaak die niet gerelateerd is aan een materiaal- of fabricagefout (inclusief maar niet beperkt tot het combineren van het Thrustmaster-product met enig ongeschikt element waaronder in het bijzonder voedingsadapters, oplaadbare batterijen, opladers of enig ander element niet geleverd door Guillemot voor dit product); (2) als het product is gebruikt voor enig ander doel dan thuisgebruik, zoals maar niet exclusief een professioneel of commercieel doel (bijvoorbeeld game rooms, training, wedstrijden); (3) indien u zich niet houdt aan de instructies zoals verstrekt door Technical Support; (4) op software die onder een specifieke garantie valt; (5) op verbruiksartikelen (elementen die tijdens de levensduur van het product worden vervangen zoals bijvoorbeeld batterijen of pads van een headset of koptelefoon); (6) op accessoires (zoals bijvoorbeeld kabels, behuizingen, hoesjes, etui's, draagtassen of polsbandjes); (7) indien het product werd verkocht op een openbare veiling.

Deze garantie is niet overdraagbaar.

De wettelijke rechten van de koper die in zijn/haar land van toepassing zijn op de verkoop van consumentproducten worden op generlei wijze door deze garantie beperkt.

Aanvullende garantiebepalingen

Gedurende de garantieperiode zal Guillemot in principe nooit reserveonderdelen leveren omdat Technical Support de enige partij is die bevoegd is een Thrustmaster-product te openen en/of te herstellen (met uitzondering van een herstelprocedure die de klant door Technical Support gevraagd wordt uit te voeren met behulp van schriftelijke instructies – omdat deze procedure bijvoorbeeld eenvoudig is en het herstelproces niet vertrouwelijk is – en door het verstrekken aan de consument van de benodigde onderdelen, indien van toepassing).

Gezien de innovatiecycli en om haar knowhow en handelsgeheimen te beschermen, zal Guillemot in principe nooit een herstelbeschrijving of reserveonderdelen verstrekken voor een Thrustmaster-product waarvan de garantieperiode is verstreken.

Aansprakelijkheid

Indien toegestaan door van toepassing zijnde wetgeving, wijzen Guillemot Corporation S.A. (hierna te noemen "Guillemot") en haar dochterondernemingen alle aansprakelijkheid af voor enige schade veroorzaakt door één van de volgende oorzaken: (1) indien het product aangepast, geopend of gewijzigd is; (2) de montage-instructies niet zijn opgevolgd; (3) oneigenlijk of onvoorzichtig gebruik, verwaarlozing, een ongeluk (bijvoorbeeld stoten); (4) normale slijtage; (5) het gebruik van het product voor enig ander doel dan thuisgebruik, zoals maar niet exclusief een professioneel of commercieel doel (bijvoorbeeld game rooms, training, wedstrijden). Indien toegestaan onder van toepassing zijnde wetgeving, wijzen Guillemot en haar dochterondernemingen alle aansprakelijkheid af voor enige schade aan dit product niet gerelateerd aan een materiaal- of fabricagefout (inclusief maar niet beperkt tot enige schade direct of indirect veroorzaakt door enige software, of door het combineren van het Thrustmaster-product met enig ongeschikt element waaronder in het bijzonder voedingsadapters, oplaadbare batterijen, opladers of enig ander element niet geleverd door Guillemot voor dit product).

THRUSTMASTER®

TECHNISCHE ONDERSTEUNING

<https://support.thrustmaster.com/>



COPYRIGHT

© 2019 Guillemot Corporation S.A. Alle rechten voorbehouden. Thrustmaster® is een geregistreerd handelsmerk van Guillemot Corporation S.A. Boeing en F/A-18C Hornet zijn handelsmerken in eigendom van de Boeing Company. Alle andere handelsmerken zijn eigendom van de respectieve eigenaren. Afbeeldingen zijn niet bindend. Inhoud, ontwerp en specificaties kunnen zonder kennisgeving vooraf worden gewijzigd en kunnen per land verschillen. Geproduceerd in China.

AANBEVELINGEN VOOR DE BESCHERMING VAN HET MILIEU



In de Europese Unie: Gooi dit product na het einde van de levensduur niet weg met het normale afval, maar breng het naar het door uw gemeente aangewezen inzamelpunt voor elektrische en/of computerapparatuur.

Ter herinnering is hiertoe op het product, de gebruikshandleiding of de verpakking een symbool aangebracht.

De meeste materialen kunnen worden gerecycled. Door recycling en andere methoden voor verantwoorde verwerking van afgedankte elektrische en elektronische apparaten kunt u een belangrijke bijdrage leveren aan de bescherming van het milieu.

Neem contact op met uw gemeente voor informatie over een inzamelpunt bij u in de buurt.

In alle andere landen: houd u aan de plaatselijk milieuwetgeving voor elektrische en elektronische apparaten.

Bewaar deze informatie. De kleuren en decoraties kunnen variëren.

Plastic bevestigingen en hechtmaterialen moeten van het product worden verwijderd voordat het wordt gebruikt.

www.thrustmaster.com

**Alleen van toepassing in de EU en Turkije*

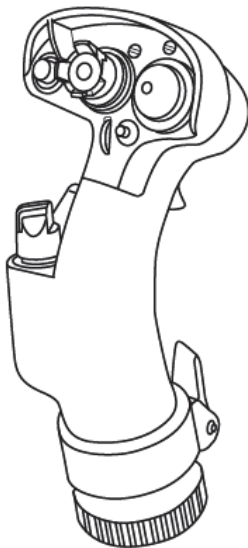


F/A-18C HORNET™

★★ HOTAS ADD-ON GRIP ★★

Compatibile: PC

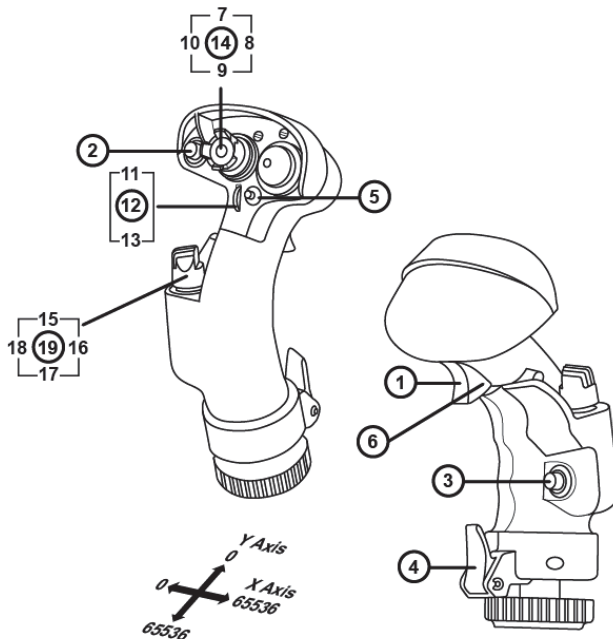
Manuale d'uso



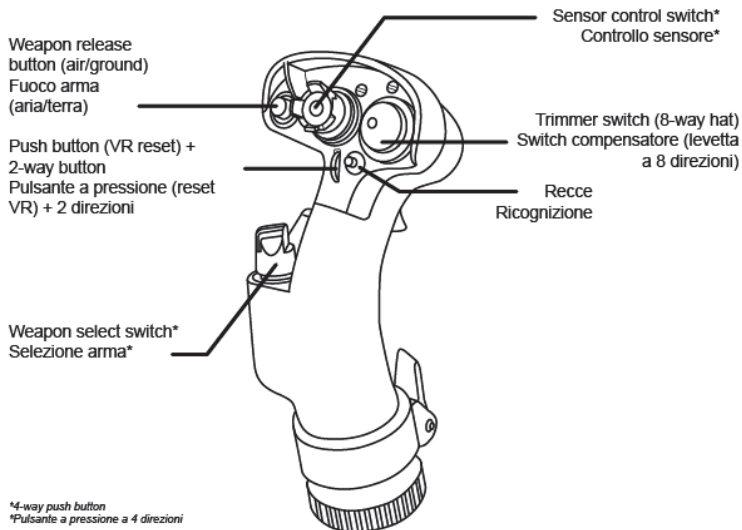
Joystick replica dell'aereo da attacco al suolo McDonnell Douglas F/A-18C Hornet™:

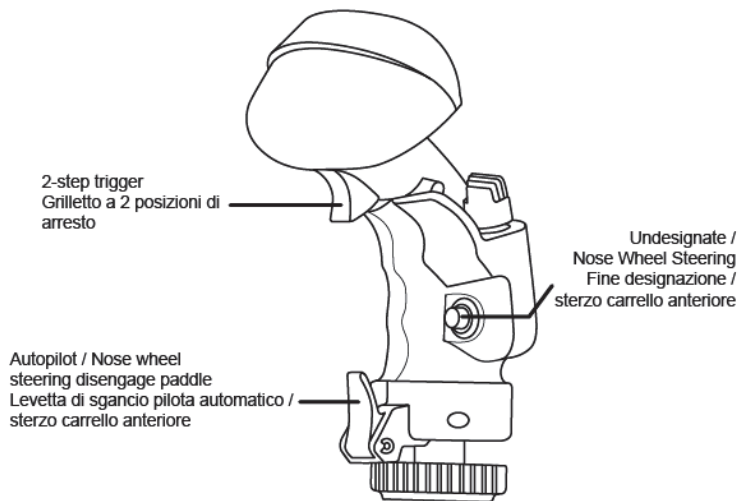
- Nuova leva rimuovibile:
 - nuovo profilo replica
 - nuova e realistica pressione dei pulsanti e del grilletto
 - un totale di 19 pulsanti azione + una levetta "angolo di visuale" a 8 direzioni:
 - . Una levetta "angolo di visuale" a 8 direzioni
 - . Due levette a 4 direzioni con pulsante a pressione
 - . Un grilletto metallico a 2 posizioni di arresto
 - . Due pulsanti a pressione
 - . Due pulsanti a pressione per i mignoli
 - . Un pulsante a pressione a due direzioni

CONFIGURAZIONE DI PULSANTI E ASSI



FUNZIONI DELL'AEREO MCDONNELL DOUGLAS F/A-18C HORNET™





COMPATIBILITÀ

F/A-18C Hornet Add-On Grip è compatibile con le basi HOTAS Warthog e HOTAS Cougar.

Il solo pulsante CMS (Countermeasures Management Switch) a pressione (pulsante 19) non funzionerà, in quanto non originariamente presente su HOTAS Cougar.

AGGIORNAMENTO DEL FIRMWARE



INFORMAZIONE IMPORTANTE!



Per esser certo che il tuo **F/A-18C Hornet Add-On Grip** funzioni correttamente con la base HOTAS Warthog, dovrai necessariamente aggiornare il **firmware** della tua base alla versione più recente, disponibile sul sito <https://support.thrustmaster.com> (clicca su Joystick / HOTAS Warthog o F/A-18C Hornet, quindi seleziona Driver e segui le istruzioni per il download e la procedura di installazione). Qualora tu non aggiornassi il **firmware**, la tua **leva** non verrà correttamente riconosciuta, in particolare in T.A.R.G.E.T.

SOFTWARE DI PROGRAMMAZIONE AVANZATA T.A.R.G.E.T. (Thrustmaster Advanced pRogramming Graphical EdiTor)

Vai su <https://support.thrustmaster.com>. Seleziona joystick / Hotas Warthog o F/A-18C Hornet, dopodiché scegli Software. Scarica e installa il software di programmazione avanzata T.A.R.G.E.T..

Caratteristiche principali T.A.R.G.E.T.:

- Identificazione e differenziazione della leva F/A-18C Hornet e della leva A10-C.
- Configurazioni ad assi multipli.
- Più livelli di programmazione: Basic, Advanced e Script.
- Controlli 'Drag and Drop'.
- Possibilità di abbinare F/A-18C Hornet ad altri joystick Thrustmaster (Hotas Cougar, Hotas Warthog, T.16000M, TWCS Throttle, TFRP Rudder, TPR Pendular Rudder, MFD Cougar Pack), anch'essi compatibili con T.A.R.G.E.T., in modo tale che i controller vengano riconosciuti come un'unica periferica USB.
- Accesso a profili avanzati creati dalla community Thrustmaster.



Informazioni sulla garanzia al consumatore

A livello mondiale, Guillemot Corporation S.A., avente sede legale in Place du Granier, B.P. 97143, 35571 Chantepie, Francia (d'ora in avanti "Guillemot") garantisce al consumatore che il presente prodotto Thrustmaster sarà privo di difetti relativi ai materiali e alla fabbricazione, per un periodo di garanzia corrispondente al limite temporale stabilito per la presentazione di un reclamo riguardante la conformità del prodotto in questione. Nei paesi della Comunità Europea, tale periodo equivale a due (2) anni a partire dalla consegna del prodotto Thrustmaster. In altri paesi, la durata della garanzia corrisponde al limite temporale stabilito per la presentazione di un reclamo riguardante la conformità del prodotto Thrustmaster in base alle leggi applicabili nel paese in cui il consumatore risiedeva alla data di acquisto del prodotto Thrustmaster (qualora nel paese in questione non esistesse alcuna norma a riguardo, il periodo di garanzia corrisponderà a un (1) anno a partire dalla data originale di acquisto del prodotto Thrustmaster).

Qualora, durante il periodo di garanzia, il prodotto dovesse apparire difettoso, contatti immediatamente l'Assistenza Tecnica, che le indicherà la procedura da seguire. Qualora il difetto dovesse essere confermato, il prodotto dovrà essere riportato al luogo di acquisto (o qualsiasi altro luogo indicato dall'Assistenza Tecnica).

Nel contesto della presente garanzia, il prodotto difettoso di proprietà del consumatore potrà essere sostituito o reso nuovamente funzionante, a discrezione dell'Assistenza Tecnica. Se, durante il periodo coperto dalla garanzia, il prodotto Thrustmaster fosse oggetto di tale rimessa in operatività, alla rimanente durata della garanzia dovrà essere aggiunto un periodo di almeno sette (7) giorni, durante il quale il prodotto risulta non utilizzabile (tale periodo intercorre dalla data della richiesta di intervento da parte del consumatore o dalla data in cui il prodotto in questione è reso disponibile per la rimessa in operatività, questo nel caso in cui tale data sia successiva alla data di richiesta di intervento). Qualora le leggi applicabili in materia lo consentano, la totale responsabilità di Guillemot e delle sue controllate (compresi i danni conseguenti) si limita alla rimessa in operatività o alla sostituzione del prodotto Thrustmaster. Qualora le leggi applicabili in materia lo consentano, Guillemot declina ogni garanzia sulla commerciabilità o la conformità a finalità particolari.

La presente garanzia non potrà essere applicata: (1) se il prodotto è stato modificato, aperto, alterato o ha subito danni derivanti da un uso inappropriato o non autorizzato, da negligenza, da un incidente, dalla semplice usura, o da qualsiasi altra causa non riconducibile a difetti nei materiali o nell'assemblaggio (compresi, ma non i soli, prodotti Thrustmaster combinati con elementi inadatti, tra cui, in particolare, batterie ricaricabili, caricatori o qualsiasi altro elemento non fornito da Guillemot per questo prodotto); (2) nel caso in cui il prodotto sia stato utilizzato per qualsiasi altro scopo al di fuori dell'uso domestico, comprese finalità professionali o commerciali (esempio: sale giochi, allenamenti, concorsi); (3) in caso di mancato rispetto delle istruzioni fornite dall'Assistenza Tecnica; (4) in caso di software, ovvero software soggetto a una specifica garanzia; (5) ai materiali di consumo (elementi che richiedono la loro sostituzione al termine della loro durata di esercizio come, ad esempio, batterie di tipo convenzionale o cuscinetti protettivi per auricolari o cuffie); (6) agli accessori (ad esempio, cavi, custodie, borsette, borse, cinturini); (7) se il prodotto è stato venduto ad un'asta pubblica.

La presente garanzia non è trasferibile.

I diritti legali del consumatore, stabiliti dalle leggi vigenti in materia di vendita di beni di consumo nel relativo paese, non vengono intaccati dalla presente garanzia.

Disposizioni addizionali sulla garanzia

Per tutta la durata della garanzia, in linea di principio, Guillemot non fornirà alcuna parte di ricambio, in quanto la sola Assistenza Tecnica è la parte autorizzata ad aprire e/o rimettere in funzionamento tutti i prodotti Thrustmaster (fatta eccezione per eventuali procedure di rimessa in operatività che l'Assistenza Tecnica potrebbe richiedere al consumatore, attraverso istruzioni scritte – viste, ad esempio, la semplicità e la mancanza di riservatezza della procedura di rimessa in operatività – e fornendo al consumatore le necessarie parti di ricambio, se ve ne fosse l'esigenza).

Considerando i propri cicli di innovazione e per proteggere il proprio know-how e i propri segreti commerciali, in linea di principio, Guillemot non fornirà alcuna notifica o parte di ricambio finalizzata alla rimessa in attività di un qualunque prodotto Thrustmaster il cui periodo di garanzia risultasse scaduto.

Responsabilità

Qualora le leggi applicabili in materia lo consentano, Guillemot Corporation S.A. (d'ora in avanti "Guillemot") e le sue controllate declinano ogni responsabilità per qualsiasi danno derivante da almeno una delle seguenti condizioni: (1) il prodotto è stato modificato, aperto o alterato; (2) mancato rispetto delle istruzioni di installazione; (3) uso inappropriato o non permesso, negligenza, incidente (come, ad esempio, un impatto); (4) semplice usura; (5) utilizzo del prodotto per qualsiasi altro scopo al di fuori dell'uso domestico, comprese finalità professionali o commerciali (esempio: sale giochi, allenamenti, concorsi). Qualora le leggi applicabili in materia lo consentano, Guillemot e le sue controllate declinano ogni responsabilità per qualsiasi danno non riconducibile a difetti nei materiali o nella fabbricazione del prodotto (compresi, ma non i soli, potenziali danni causati direttamente o indirettamente da un qualunque software, oppure dall'uso del prodotto Thrustmaster in combinazione con elementi inadatti, tra cui, in particolare, batterie ricaricabili, caricatori o qualsiasi altro elemento non fornito da Guillemot per questo prodotto).

THRUSTMASTER®

ASSISTENZA TECNICA

<https://support.thrustmaster.com>



COPYRIGHT

© 2019 Guillemot Corporation S.A. Tutti i diritti riservati. Thrustmaster® è un marchio registrato di proprietà di Guillemot Corporation S.A. Boeing e F/A-18C Hornet sono marchi di proprietà di Boeing Company. Tutti gli altri marchi appartengono ai legittimi proprietari. Illustrazioni escluse. I contenuti, i design e le caratteristiche possono essere oggetto di modifiche senza preavviso e possono variare da un Paese all'altro. Fabbricato in Cina.

RACCOMANDAZIONI SULLA TUTELA DELL'AMBIENTE



* Nell'Unione Europea: Al termine della sua vita operativa, questo prodotto non dovrebbe essere gettato assieme ai comuni rifiuti, ma dovrebbe essere portato ad un apposito punto di raccolta destinato al riciclaggio del Materiale Elettrico ed Elettronico.

Ciò è confermato dal simbolo riportato sul prodotto, nel manuale d'uso o sulla confezione.

A seconda delle proprie caratteristiche, i materiali potrebbero essere riciclati. Tramite il riciclaggio ed altre forme di trattamento del Materiale Elettrico ed Elettronico, è possibile fornire un importante contributo per la salvaguardia dell'ambiente.

Per conoscere i punti di raccolta più vicini a te, contatta le autorità locali competenti.

In tutti gli altri Paesi: per favore, rispetta le leggi locali sul riciclo dei materiali elettrici ed elettronici.

Informazioni da conservare. I colori e le decorazioni possono variare.

I ganci di plastica e gli adesivi dovrebbero essere rimossi dal prodotto prima che quest'ultimo venga utilizzato.

www.thrustmaster.com

**Valido solo in UE e Turchia*

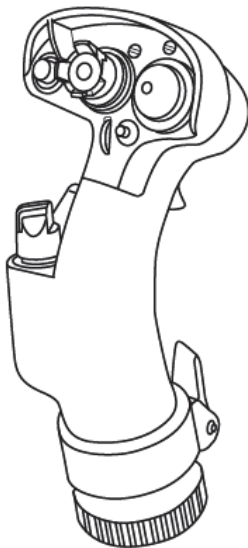


F/A-18C HORNET™

★★ HOTAS ADD-ON GRIP ★★

Compatible: PC

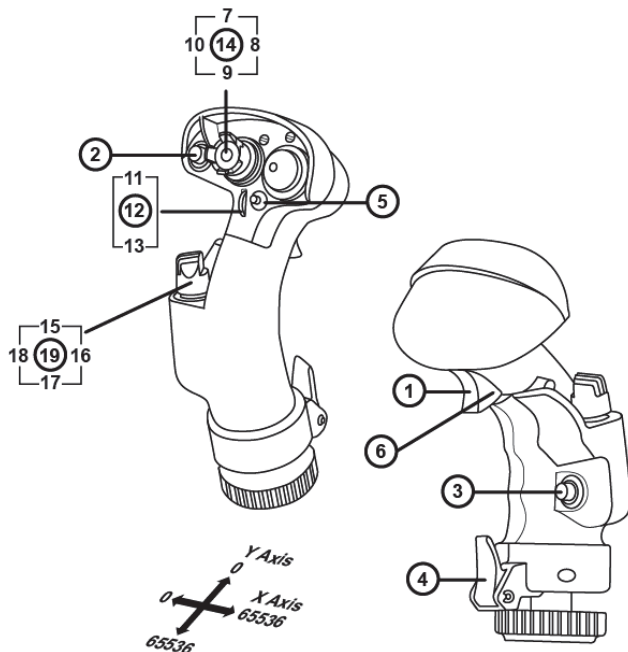
Manual del usuario



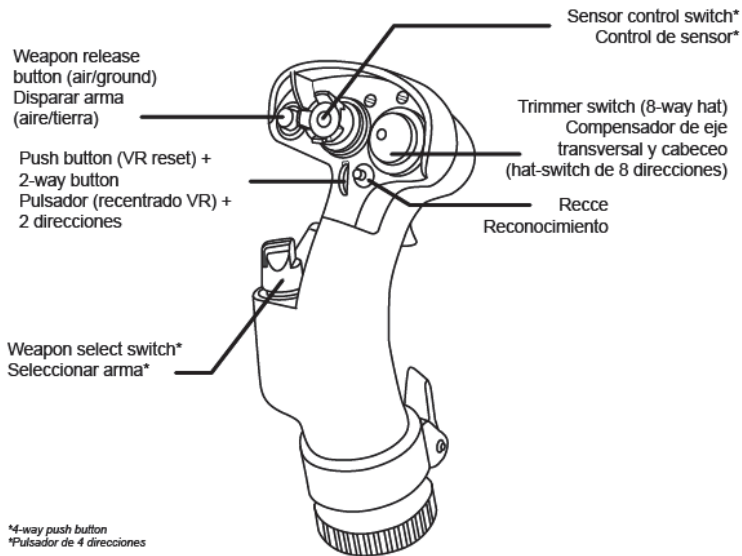
Joystick réplica del mando del avión de ataque McDonnell Douglas F/A-18C Hornet™:

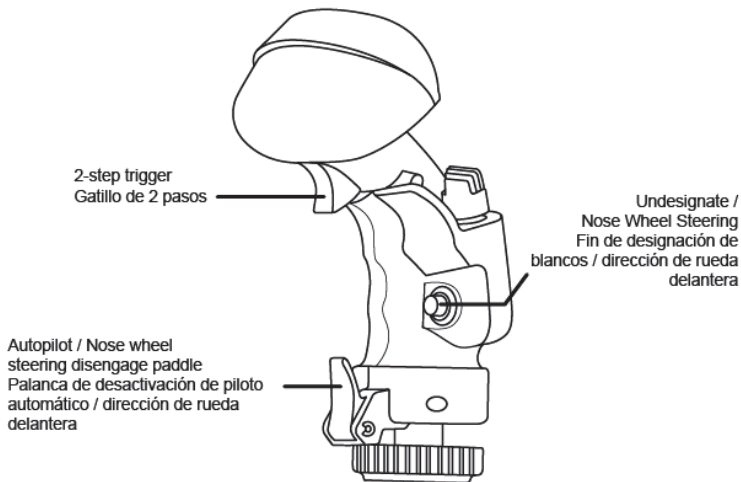
- Nueva palanca desmontable:
 - nueva forma de réplica
 - presión nueva y realista en los botones y el gatillo
 - 19 botones de acción en total + un hat-switch “punto de vista” de 8 direcciones:
 - . Un hat-switch “punto de vista” de 8 direcciones
 - . Dos hat-switch de 4 direcciones con pulsador
 - . Un gatillo metálico de 2 pasos
 - . Dos pulsadores
 - . Dos pulsadores para el meñique
 - . Un pulsador de 2 direcciones

CONFIGURACIÓN DE LOS BOTONES Y LOS EJES



FUNCIONES DEL AVIÓN MCDONNELL DOUGLAS F/A-18C HORNET™





COMPATIBILIDAD

El F/A-18C Hornet Add-On Grip es compatible con las bases HOTAS Warthog y HOTAS Cougar.

Lo único que no funcionará será el pulsador CMS (interruptor de gestión de contramedidas) (botón 19), puesto que no aparecía originalmente en el HOTAS Cougar.

ACTUALIZACIÓN DEL FIRMWARE



Para garantizar que el **F/A-18C Hornet Add-On Grip** funcione correctamente con la base HOTAS Warthog, es obligatorio actualizar el **firmware** de la base con la última versión disponible en <https://support.thrustmaster.com> (haz clic en Joystick / HOTAS Warthog o F/A-18C Hornet, después selecciona Controladores y sigue las instrucciones que describen el procedimiento de descarga e instalación). Si no se actualiza el **firmware**, la **palanca** no se reconocerá correctamente, en especial en T.A.R.G.E.T.

SOFTWARE DE PROGRAMACIÓN AVANZADA T.A.R.G.E.T. (Thrustmaster Advanced pRogramming Graphical EdiTor)

Dirígete a <https://support.thrustmaster.com>. Selecciona Joysticks / Hotas Warthog o F/A-18C Hornet y después selecciona Software. Descarga e instala el software de programación avanzada T.A.R.G.E.T.

Especificaciones principales de T.A.R.G.E.T.:

- Identificación y diferenciación de la palanca del F/A-18C Hornet y la palanca del A10-C.
- Múltiples configuraciones de ejes.
- Múltiples niveles de programación: Basic, Advanced y Script.
- Controles 'Drag and Drop' (Arrastrar y soltar).
- Capacidad de combinar el F/A-18C Hornet con otros joysticks de Thrustmaster (Hotas Cougar, Hotas Warthog, T.16000M, TWCS Throttle, TFRP Rudder, TPR Pendular Rudder, MFD Cougar Pack), también compatibles con T.A.R.G.E.T., de modo que los mandos se reconocen como un único dispositivo USB.
- Acceso a perfiles avanzados creados por la comunidad de Thrustmaster.



INFORMACIÓN DE GARANTÍA AL CONSUMIDOR

En todo el mundo, Guillemot Corporation S.A., cuyo domicilio legal se encuentra en Place du Granier, B.P. 97143, 35571 Chantepie, Francia (en lo sucesivo "Guillemot") garantiza al consumidor que este producto de Thrustmaster estará libre de defectos de materiales y mano de obra, durante un período de garantía que corresponde al límite de tiempo para interponer una acción legal referida a la conformidad en relación con este producto. En los países de la Unión Europea, esto corresponde a un período de dos (2) años a partir de la entrega del producto de Thrustmaster. En otros países, el período de garantía corresponde al límite de tiempo para interponer una acción legal referida a la conformidad en relación con este producto de Thrustmaster según las leyes aplicables del país en el que el consumidor estuviese domiciliado en la fecha de compra del producto de Thrustmaster (si no existiese una acción similar en el país correspondiente, entonces el período de garantía será de un (1) año a partir de la fecha de compra original del producto de Thrustmaster).

Si el producto resultase defectuoso durante el período de garantía, hay que ponerse en contacto inmediatamente con el Soporte Técnico, que indicará el procedimiento a seguir. Si se confirma el defecto, el producto debe devolverse a su lugar de compra (o a cualquier otra ubicación indicada por el Soporte Técnico).

Dentro del contexto de esta garantía, el producto defectuoso del consumidor será sustituido o restaurado su funcionamiento correcto. Si, durante el período de garantía, el producto de Thrustmaster fuese sometido a dicho reacondicionamiento, cualquier período de cómo mínimo siete (7) días durante el que el producto no se pueda usar se añadirá al período de garantía restante (este período va desde la fecha de petición de intervención del consumidor o desde la fecha en la que el producto se entrega para el reacondicionamiento, si la fecha en la que el producto se entrega para el reacondicionamiento fuese posterior a la fecha de la petición de intervención). Si la ley aplicable lo permite, toda la responsabilidad de Guillemot y sus filiales (incluso por daños resultantes) se limita a la restauración del funcionamiento correcto o la sustitución del producto de Thrustmaster. Si la ley aplicable lo permite, Guillemot renuncia a todas las garantías de comerciabilidad o adecuación para un propósito determinado.

Esta garantía no se aplicará: (1) si el producto ha sido modificado, abierto, alterado o ha sufrido daños como resultado de un uso inapropiado o abuso, negligencia, accidente, desgaste normal, o cualquier otra causa no relacionada con un defecto de materiales o fabricación (incluyendo, pero no de forma exclusiva, la combinación del producto de Thrustmaster con cualquier elemento no adecuado, incluyendo en particular fuentes de alimentación, baterías recargables, cargadores o cualquier otro elemento no suministrado por Guillemot para este producto); (2) si el producto se ha empleado para otro uso distinto del doméstico, incluyendo fines profesionales o comerciales (salones de juego, entrenamiento, competiciones, por ejemplo); (3) en caso de incumplimiento de las instrucciones proporcionadas por el Soporte Técnico; (4) a software, es decir software sujeto a una garantía específica; (5) a consumibles (elementos que se tienen que reemplazar a lo largo de la vida del producto: por ejemplo, baterías desechables o almohadillas para auriculares de audio); (6) a accesorios (por ejemplo, cables, cajas, bolsas, bolsos o muñequeras); (7) si el producto se ha vendido en una subasta pública.

Esta garantía no es transferible.

Los derechos legales del consumidor en relación con las leyes aplicables a la venta de productos de consumo de su país no se ven afectados por esta garantía.

Provisiones de garantía adicionales

Durante el período de garantía, Guillemot no proporcionará, en principio, ninguna pieza de repuesto, ya que el Soporte Técnico es el único autorizado para abrir y/o reacondicionar los productos de Thrustmaster (con la excepción de los procedimientos de reacondicionamiento que el Soporte técnico puede solicitar que lleve a cabo el consumidor, mediante instrucciones por escrito – por ejemplo, debido a la simplicidad y la falta de confidencialidad del proceso de reacondicionamiento – y suministrando al consumidor las piezas de repuesto necesarias, si hiciese falta).

Debido a sus ciclos de innovación y para proteger su know-how y secretos comerciales, Guillemot no proporcionará, en principio, ninguna pieza de repuesto ni instrucciones de reacondicionamiento para los productos de Thrustmaster cuyo período de garantía haya vencido.

En los Estados Unidos de América y en Canadá, esta garantía está limitada al mecanismo interno del producto y al alojamiento externo. En ningún caso, Guillemot ni sus filiales serán responsables ante terceros por daños resultantes o fortuitos resultado del incumplimiento de cualquier garantía expresa o implícita. En algunos estados o provincias no se permite la limitación de la duración de una garantía implícita ni la exclusión o limitación de responsabilidad por daños resultantes o fortuitos, por lo que las limitaciones o exclusiones anteriores pueden no ser aplicables. Esta garantía ofrece derechos legales específicos al consumidor, que también puede tener otros derechos que pueden variar de un estado a otro o de una provincia a otra.

Responsabilidad

Si la ley aplicable lo permite, Guillemot Corporation S.A. (en lo sucesivo "Guillemot") y sus filiales renuncian a toda responsabilidad por los daños causados por uno o más de los siguientes motivos: (1) el producto ha sido modificado, abierto o alterado; (2) incumplimiento de las instrucciones de montaje; (3) uso inapropiado o abuso, negligencia, accidente (un impacto, por ejemplo); (4) desgaste normal; (5) el producto se ha empleado para otro uso distinto del doméstico, incluyendo fines profesionales o comerciales (salones de juego, entrenamiento, competiciones, por ejemplo). Si la ley aplicable lo permite, Guillemot y sus filiales renuncian a toda responsabilidad por los daños no relacionados con defectos de materiales o fabricación en relación con el producto (incluyendo, pero no de forma exclusiva, los daños causados de forma directa o indirecta por cualquier software, o por combinar el producto de Thrustmaster con cualquier elemento no adecuado, incluyendo en particular fuentes de alimentación, baterías recargables, cargadores o cualquier otro elemento no suministrado por Guillemot para este producto).

THRUSTMASTER®

SOPORTE TÉCNICO

<https://support.thrustmaster.com>



DECLARACIÓN DE CONFORMIDAD

NOTICIA DE CONFORMIDAD EN USA: este dispositivo cumple con los límites para dispositivos de computación de Clase B de acuerdo con la Parte 15 de las reglas FCC.

COPYRIGHT

© 2019 Guillemot Corporation S.A. Todos los derechos reservados. Thrustmaster® es una marca registrada de Guillemot Corporation S.A. Boeing y F/A-18C Hornet son marcas comerciales propiedad de The Boeing Company. Todas las demás marcas son propiedad de sus respectivos dueños. Ilustraciones no definitivas. El contenido, la concepción y las especificaciones son susceptibles de cambiar sin previo aviso y varían según el país. Fabricado en China.

RECOMENDACIÓN DE PROTECCIÓN AMBIENTAL



* En la Unión Europea: Al terminar su vida útil, este producto no debe tirarse en un contenedor de basuras estándar, sino que debe dejarse en un punto de recogida de desechos eléctricos y equipamiento electrónico para ser reciclado.

Esto viene confirmado por el símbolo que se encuentra en el producto, manual del usuario o embalaje.

Dependiendo de sus características, los materiales pueden reciclarse. Mediante el reciclaje y otras formas de procesamiento de los desechos eléctricos y el equipamiento electrónico puedes contribuir de forma significativa a ayudar a proteger el medio ambiente.

Contacta con las autoridades locales para más información sobre el punto de recogida más cercano. Para los demás países: cumpla las leyes locales sobre reciclaje de equipos eléctricos y electrónicos.

Esta información debe conservarse. Los colores y motivos decorativos pueden variar. Los adhesivos y los cierres de plástico se deben quitar del producto antes de utilizarlo.

www.thrustmaster.com

**Aplicable únicamente a la UE y Turquía*

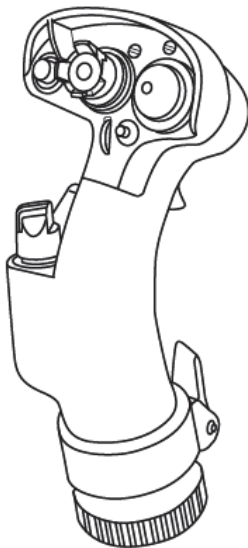


F/A-18C HORNET™

★★ HOTAS ADD-ON GRIP ★★

Compatível: PC

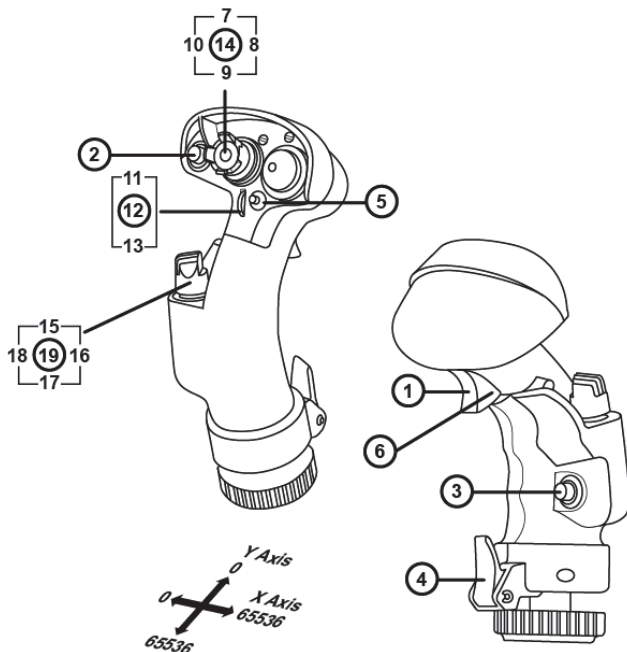
Manual do Utilizador



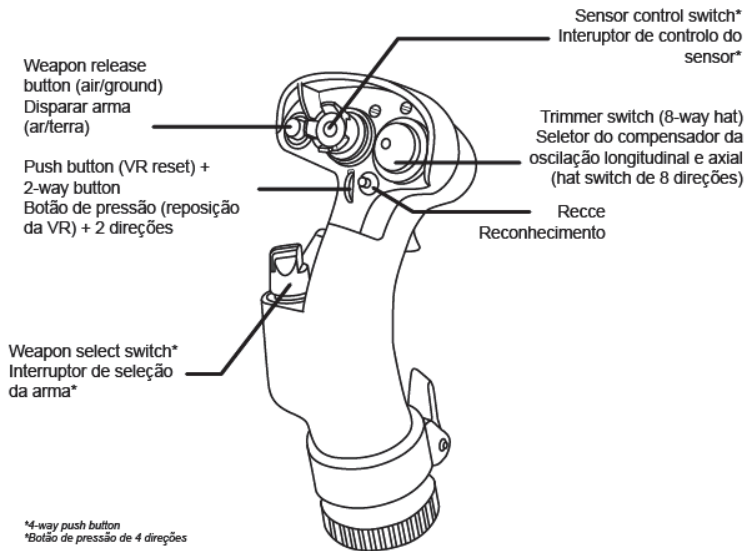
Joystick réplica do manípulo do avião de ataque McDonnell Douglas F/A-18C Hornet™:

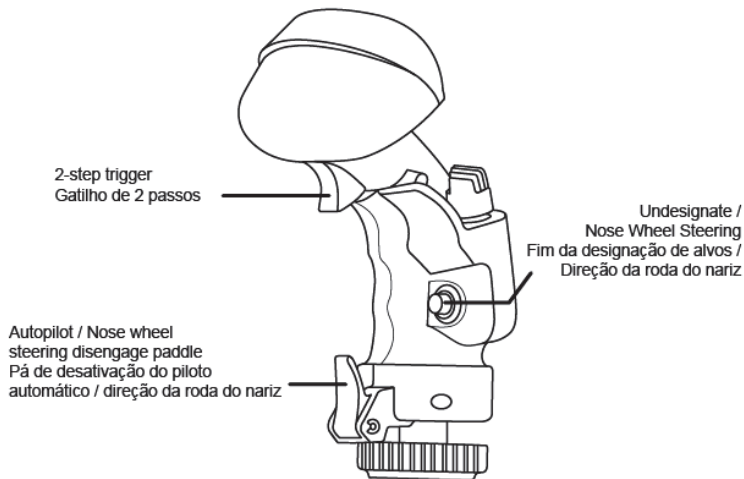
- Novo manípulo amovível:
 - Réplica com nova forma
 - Pressão nova e realista nos botões e gatilho
 - 19 botões de ações no total + 1 hat switch de “ponto de vista” de 8 direções:
 - . 1 hat switch de “ponto de vista” de 8 direções
 - . 2 hat switches de 4 direções com botão de pressão
 - . 1 gatilho de metal de 2 passos
 - . 2 botões de pressão
 - . 2 botões de pressão para o dedo mindinho
 - . 1 botão de pressão de 2 direções

CONFIGURAÇÃO DOS BOTÕES E EIXOS



FUNÇÕES DO AVIÃO MCDONNELL DOUGLAS F/A-18C HORNET™





COMPATIBILIDADE

O F/A-18C Hornet Add-On Grip é compatível com as bases HOTAS Warthog e HOTAS Cougar.

Apenas o botão de pressão CMS (Countermeasures Management Switch, ou seletor de gestão das contramedidas – botão 19) não funciona, uma vez que não fazia parte originalmente do HOTAS Cougar.

ATUALIZAR O FIRMWARE



INFORMAÇÃO IMPORTANTE!



A fim de garantir que o seu **F/A-18C Hornet Add-On Grip** funciona corretamente com a base HOTAS Warthog, é imperativo atualizar o **firmware** da base com a versão mais recente disponível em <https://support.thrustmaster.com> (clique em Joysticks / HOTAS Warthog ou F/A-18C Hornet, em seguida selecione Controladores e siga as instruções que descrevem o procedimento de transferência e instalação). Se não atualizar o **firmware**, o seu **manípulo** não será reconhecido corretamente, em particular no software T.A.R.G.E.T.

SOFTWARE DE PROGRAMAÇÃO AVANÇADA T.A.R.G.E.T. (Thrustmaster Advanced pRogramming Graphical EdiTor)

Vá até <https://support.thrustmaster.com>. Selecione Joysticks / Hotas Warthog ou F/A-18C Hornet, seguido de Software. Transfira e instale o software de programação avançada T.A.R.G.E.T..

Especificações principais do software T.A.R.G.E.T.:

- Identificação e diferenciação dos manipuladores do F/A-18C Hornet e do A10-C.
- Várias configurações dos eixos.
- Vários níveis de programação: Basic, Advanced e Script.
- Controlos do tipo "arrastar e largar".
- Capacidade de combinação do F/A-18C Hornet com outros joysticks Thrustmaster (Hotas Cougar, Hotas Warthog, T.16000M, TWCS Throttle, TFRP Rudder, TPR Pendular Rudder, MFD Cougar Pack), igualmente compatíveis com o software T.A.R.G.E.T., permitindo que os controladores sejam reconhecidos como um único dispositivo USB.
- Acesso a perfis avançados criados pela comunidade Thrustmaster.



INFORMAÇÕES SOBRE A GARANTIA PARA O CONSUMIDOR

A Guillemot Corporation S.A., com sede social sita em Place du Granier, B.P. 97143, 35571 Chantepie, França (a seguir designada como "Guillemot") garante a nível mundial ao consumidor que este produto Thrustmaster está livre de defeitos em termos de materiais e fabrico durante um período de garantia que corresponde ao limite de tempo para intentar uma ação de conformidade relativamente a este produto. Nos países da União Europeia, isto corresponde a um período de dois (2) anos desde a entrega do produto Thrustmaster. Noutros países, o período de garantia corresponde ao limite de tempo para intentar uma ação de conformidade relativamente ao produto Thrustmaster de acordo com a legislação em vigor do país no qual o consumidor residia à data de compra do produto Thrustmaster (se a dita ação não existir no país correspondente, então o período de garantia será de um (1) ano a partir da data de compra original do produto Thrustmaster).

No caso de o produto apresentar algum defeito durante o período da garantia, contacte imediatamente o Suporte Técnico, que lhe indicará o procedimento a tomar. Se esse defeito se confirmar, o produto terá de ser devolvido ao respetivo local de compra (ou qualquer outro local indicado pelo Suporte Técnico).

No âmbito da presente garantia, e por opção do Suporte Técnico, o produto defeituoso do consumidor será substituído ou reparado. Se, durante o período da garantia, o produto Thrustmaster for submetido à dita reparação, qualquer período mínimo de (7) dias durante o qual o produto estiver fora de serviço será adicionado ao período da garantia restante (este período decorre desde a data do pedido intervenção pelo consumidor ou desde a data em que o produto em questão é disponibilizado para reparação, se a data em que o produto é disponibilizado para reparação for posterior à data do pedido de intervenção). Se for permitido pela legislação em vigor, a responsabilidade total da Guillemot e das respetivas filiais (incluindo para danos indiretos) está limitada à reparação ou à substituição do produto Thrustmaster. Se for permitido pela legislação em vigor, a Guillemot rejeita todas as garantias de comercialização ou adequação a um fim específico.

A presente garantia não se aplicará: (1) se o produto tiver sido modificado, aberto, alterado ou danificado em resultado de utilização inadequada ou abusiva, negligência, acidente, desgaste normal ou qualquer outra causa relacionada com um defeito de material ou fabrico (incluindo, mas sem limitação, combinar o produto Thrustmaster com qualquer elemento inadequado, incluindo, em particular, fontes de alimentação, baterias recarregáveis, carregadores ou quaisquer outros elementos não fornecidos pela Guillemot para este produto); (2) se o produto tiver sido utilizado fora do âmbito da utilização doméstica, incluindo para fins profissionais ou comerciais (salas de jogos, treino e competições, por exemplo); (3) na eventualidade de incumprimento das instruções fornecidas pelo Suporte Técnico; (4) a software, estando o mesmo sujeito a uma garantia específica; (5) a consumíveis (elementos para substituir ao longo da vida útil do produto: baterias descartáveis, auscultadores de áudio ou auriculares de auscultadores, por exemplo); (6) a acessórios (cabos, estojos, bolsas, sacos e correias de pulso, por exemplo); (7) se o produto foi vendido num leilão público.

A presente garantia não é transmissível.

Os direitos legais do consumidor no que concerne à legislação aplicável à venda de bens de consumo no seu país não são afetados pela presente garantia.

Disposições de garantia adicionais

Durante o período da garantia, a Guillemot não fornecerá, em princípio, quaisquer peças de substituição, uma vez que o Suporte Técnico é a única parte autorizada a abrir e/ou reparar qualquer produto Thrustmaster (à exceção de quaisquer procedimentos de reparação que o Suporte Técnico possa pedir ao consumidor para realizar, através de instruções por escrito – por exemplo, devido à simplicidade e à falta de confidencialidade do processo de reparação – e fornecendo ao consumidor a(s) peça(s) de substituição necessária(s), quando aplicável).

Tendo em conta os seus ciclos de inovação, e a fim de proteger o seu know-how e segredos comerciais, a Guillemot não fornecerá, em princípio, qualquer notificação de reparação ou peças de substituição para produtos Thrustmaster cujo período da garantia tenha expirado.

Responsabilidade

Se for permitido ao abrigo da legislação aplicável, a Guillemot Corporation S.A. (a seguir designada “Guillemot”) e as respetivas filiais rejeitam qualquer responsabilidade por danos resultantes de uma ou mais das seguintes causas: (1) o produto foi modificado, aberto ou alterado; (2) incumprimento das instruções de montagem; (3) utilização inadequada ou abusiva, negligência ou acidente (um impacto, por exemplo); (4) desgaste normal; (5) utilização do produto fora do âmbito além da utilização doméstica, incluindo para fins profissionais ou comerciais (salas de jogos, treino e competições, por exemplo). Se for permitido ao abrigo da legislação aplicável, a Guillemot e as respetivas filiais rejeitam qualquer responsabilidade por danos relacionados com um defeito de material ou fabrico relativamente ao produto (incluindo, mas sem limitação, quaisquer danos causados direta ou indiretamente por qualquer software ou por combinar o produto Thrustmaster com qualquer elemento inadequado, incluindo, em particular, fontes de alimentação, baterias recarregáveis, carregadores ou quaisquer outros elementos não fornecidos pela Guillemot para este produto).

THRUSTMASTER®

SUPOORTE TÉCNICO

<https://support.thrustmaster.com>



DIREITOS DE AUTOR

© 2019 Guillemot Corporation S.A. Todos os direitos reservados. Thrustmaster® é uma marca registada da Guillemot Corporation S.A. Boeing e F/A-18C Hornet são marcas comerciais propriedade da Boeing Company. Todas as outras marcas comerciais são pertencem aos respectivos proprietários. As ilustrações não são vinculativas. Os conteúdos, desenhos e especificações estão sujeitos a alteração sem aviso prévio e podem variar de país para país. Fabricado na China.

RECOMENDAÇÕES DE PROTECÇÃO AMBIENTAL



Na União Europeia: Quando este produto chegar ao fim da sua vida útil, não o elimine juntamente com os resíduos domésticos normais; em vez disso, deixe-o num ponto de recolha de resíduos de equipamento eléctrico e electrónico (REEE) para posterior reciclagem.

O símbolo presente no produto, no manual de utilizador ou na caixa confirma-o.

Os materiais podem ser reciclados, dependendo das suas características. Através da reciclagem e de outras formas de processamento de resíduos de equipamento eléctrico e electrónico, pode dar um importante contributo no sentido de ajudar a proteger o ambiente.

Contacte as autoridades locais para saber onde fica o ponto de recolha mais perto da sua área de residência.

Relativamente a todos os outros países: Respeite a legislação local sobre a reciclagem de equipamento eléctrico e electrónico.

Informações a reter. As cores e as decorações podem variar.

Os fechos e os adesivos devem ser removidos do produto antes da utilização.

www.thrustmaster.com

**Aplicável apenas à União Europeia e Turquia*

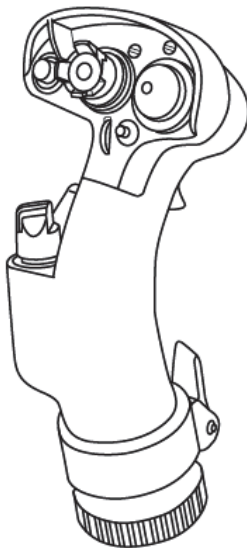


F/A-18C HORNET™

★★ HOTAS ADD-ON GRIP ★★

Compatível: PC

Manual do usuário

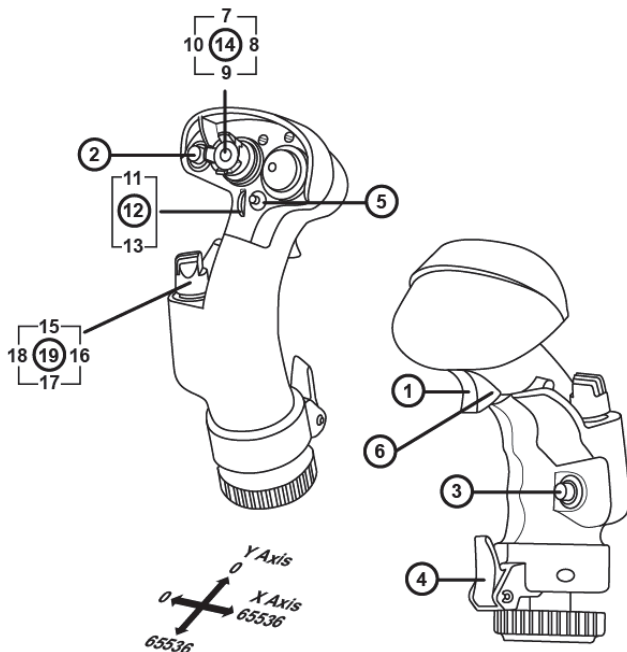


Joystick réplica de aeronave de ataque McDonnell Douglas F/A-18C Hornet™:

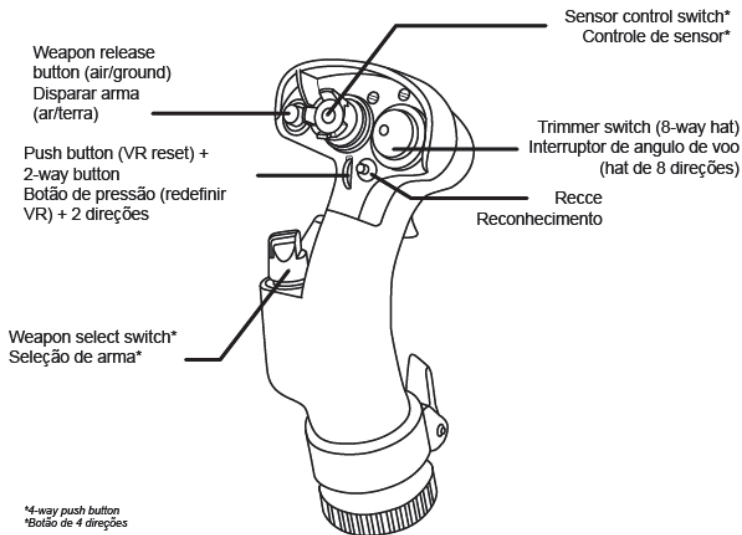
- Nova alavanca removível:

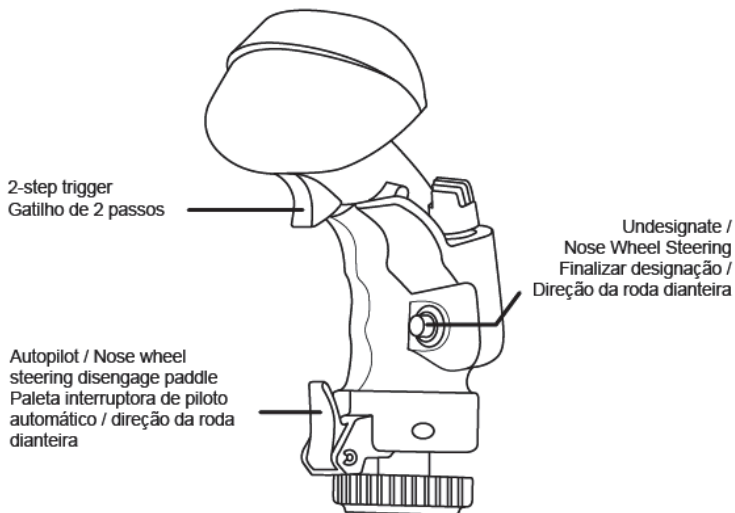
- Nova forma de réplica
- Pressão nova e realista nos botões e no gatilho
- 19 botões de ação no total + um hat de "ponto de vista" de 8 direções:
 - . Um hat de "ponto de vista" de 8 direções
 - . Dois hats de 4 direções com botão
 - . Um gatilho de metal de 2 passos
 - . Dois botões
 - . Dois botões de dedo mindinho
 - . Um botão de 2 direções

CONFIGURAÇÃO DOS BOTÕES E EIXOS



FUNÇÕES DE AERONAVE DO MCDONNELL DOUGLAS F/A-18C HORNET™





COMPATIBILIDADE

O F/A-18C Hornet Add-On Grip é compatível com as bases HOTAS Warthog e HOTAS Cougar.

Apenas o botão CMS (Interruptor de Gestão de Medidas Defensivas) (botão 19) não funcionará, pois não existia quando a HOTAS Cougar foi lançada.

ATUALIZANDO O FIRMWARE



INFORMAÇÃO IMPORTANTE!



Para garantir que o seu **F/A-18C Hornet Add-On Grip** funcione corretamente com a base HOTAS Warthog, é fundamental que você atualize o firmware da sua base para a última versão disponível em <https://support.thrustmaster.com> (clique em Joystick / HOTAS Warthog ou F/A-18C Hornet, então selecione Controladores e siga as instruções que descrevem o processo de download e instalação). **SE VOCE NÃO ATUALIZAR O FIRMWARE, SEU MANCHE NÃO SERA RECONHECIDO CORRETAMENTE, ESPECIALMENTE NO T.A.R.G.E.T.**

T.A.R.G.E.T. SOFTWARE DE PROGRAMAÇÃO AVANÇADA (Thrustmaster Advanced pRogramming Graphical EdiTor)

Vá para <https://support.thrustmaster.com>. Selecione Joysticks / Hotas Warthog ou F/A-18C Hornet, e então Software. Baixe e instale o software T.A.R.G.E.T de programação avançada.

Especificações do T.A.R.G.E.T.:

- Identificação e diferenciação dos manches F/A-18C Hornet e A10-C.
- Configurações de eixos múltiplos.
- Múltiplos níveis de programação: Basic, Advanced e Script.
- Controles 'Drag and Drop' (arrastar e soltar).
- Habilidade de combinar o F/A-18C Hornet com outros joysticks Thrustmaster (Hotas Cougar, Hotas Warthog, T.16000M, TWCS Throttle, TFRP Rudder, TPR Pendular Rudder, MFD Cougar Pack), também compatíveis com T.A.R.G.E.T., permitindo que os controles sejam reconhecidos como um único dispositivo USB.
- Acesso a perfis avançados criados pela comunidade Thrustmaster.



INFORMAÇÕES SOBRE A GARANTIA PARA O CONSUMIDOR

A Guillemot Corporation S.A., com sede social situada em Place du Granier, B.P. 97143, 35571 Chantepie, França (a seguir designada como "Guillemot") garante a nível mundial ao consumidor que este produto Thrustmaster está livre de defeitos em termos de materiais e fabricação durante um período de garantia que corresponde ao limite de tempo para intentar uma ação de conformidade relativamente a este produto. Nos países da União Europeia, isto corresponde a um período de dois (2) anos desde a entrega do produto Thrustmaster. Em outros países, o período de garantia corresponde ao limite de tempo para intentar uma ação de conformidade relativamente ao produto Thrustmaster de acordo com a legislação em vigor do país no qual o consumidor residia na data de compra do produto Thrustmaster (se tal ação não existir no país correspondente, então o período de garantia será de um (1) ano a partir da data de compra original do produto Thrustmaster).

Não obstante o supracitado, as baterias recarregáveis são cobertas por um período de garantia de seis (6) meses a partir da data de compra original.

No caso de o produto apresentar algum defeito durante o período da garantia, contate imediatamente o Suporte Técnico, que lhe indicará o procedimento a tomar. Se o defeito se confirmar, o produto deverá ser devolvido ao respetivo local de compra (ou qualquer outro local indicado pelo Suporte Técnico).

No âmbito da presente garantia, e por opção do Suporte Técnico, o produto defeituoso do consumidor será substituído ou reparado. Se, durante o período da garantia, o produto Thrustmaster for submetido à dita reparação, qualquer período mínimo de (7) dias durante o qual o produto estiver fora de serviço será adicionado ao período da garantia restante (este período decorre desde a data do pedido intervenção pelo consumidor ou desde a data em que o produto em questão é disponibilizado para reparação, se a data em que o produto é disponibilizado para reparação for posterior à data do pedido de intervenção). Se for permitido pela legislação em vigor, a responsabilidade total da Guillemot e das respectivas subsidiárias (incluindo para danos indiretos) está limitada à reparação ou à substituição do produto Thrustmaster. Se for permitido pela legislação em vigor, a Guillemot rejeita todas as garantias de comercialização ou adequação a um fim específico.

A presente garantia não se aplicará: (1) se o produto tiver sido modificado, aberto, alterado ou danificado como resultado de utilização inadequada ou abusiva, negligência, acidente, desgaste normal ou qualquer outra causa relacionada a um defeito de material ou fabricação (incluindo, mas sem limitação, combinar o produto Thrustmaster com qualquer elemento inadequado, incluindo, em particular, fontes de alimentação, baterias recarregáveis, carregadores ou quaisquer outros elementos não fornecidos pela Guillemot para este produto); (2) se o produto tiver sido usado para qualquer outro propósito além do uso doméstico, inclusive para fins profissionais ou comerciais (salas de jogos, treinamento ou competições, por exemplo); (3) na eventualidade de não cumprimento das instruções fornecidas pelo Suporte Técnico; (4) a software, estando o mesmo sujeito a uma garantia específica; (5) a consumíveis (elementos para substituir ao longo da vida útil do produto, como baterias descartáveis e almofadas de fones de ouvido, por exemplo); (6) a acessórios (cabos, estojos, bolsas, sacos e correias de pulso, por exemplo); (7) se o produto foi vendido num leilão público.

A presente garantia não é transmissível.

Os direitos legais do consumidor no que concerne à legislação aplicável à venda de bens de consumo no seu país não são afetados pela presente garantia.

Disposições de garantia adicionais

Durante o período da garantia, a Guillemot não fornecerá, em princípio, quaisquer peças de substituição, uma vez que o Suporte Técnico é a única parte autorizada a abrir e/ou reparar qualquer produto Thrustmaster (exceto por quaisquer procedimentos de reparação que o Suporte Técnico possa pedir ao consumidor para realizar, através de instruções por escrito – por exemplo, devido à simplicidade e à falta de confidencialidade do processo de reparação – e fornecendo ao consumidor a(s) peça(s) de substituição necessária(s), quando aplicável).

Tendo em conta os seus ciclos de inovação, e a fim de proteger o seu know-how e segredos comerciais, a Guillemot não fornecerá, em princípio, qualquer notificação de reparação ou peças de substituição para produtos Thrustmaster cujo período da garantia tenha expirado.

Nos Estados Unidos da América e no Canadá, a presente garantia está limitada ao mecanismo interno e à caixa do produto. Em nenhuma circunstância serão a Guillemot ou as respectivas subsidiárias consideradas responsáveis perante terceiros por quaisquer danos indiretos ou acidentais resultantes da violação de quaisquer garantias expressas ou implícitas. Alguns estados/províncias não permitem a limitação da duração de uma garantia implícita ou a exclusão ou limitação de responsabilidade por danos indiretos ou acidentais, portanto as limitações ou exclusões supracitadas podem não se aplicar a você. A presente garantia concede-lhe direitos legais específicos, e você também pode ter outros direitos, que variam de acordo com o estado ou a província.

Responsabilidade

Se for permitido pela legislação em vigor, a Guillemot Corporation S.A. (a seguir designada como “Guillemot”) e as respectivas subsidiárias rejeitam qualquer responsabilidade por quaisquer danos resultantes de uma ou mais das seguintes causas: (1) o produto foi modificado, aberto ou alterado; (2) não cumprimento das instruções de montagem; (3) utilização imprópria ou abusiva, negligência ou acidente (um impacto, por exemplo); (4) desgaste normal; (5) utilização do produto para qualquer outro propósito além do uso doméstico, inclusive para fins profissionais ou comerciais (salas de jogos, treinamento ou competições, por exemplo). Se for permitido ao abrigo da legislação aplicável, a Guillemot e as respectivas subsidiárias rejeitam qualquer responsabilidade por danos relacionados a um defeito de material ou fabricação relativamente ao produto (incluindo, mas sem limitação, quaisquer danos causados direta ou indiretamente por qualquer software ou por combinar o produto Thrustmaster com qualquer elemento inadequado, incluindo, em particular, fontes de alimentação, baterias recarregáveis, carregadores ou quaisquer outros elementos não fornecidos pela Guillemot para este produto).

THRUSTMASTER®

SUORTE TÉCNICO

<https://support.thrustmaster.com>



DECLARAÇÃO DE CONFORMIDADE

Aviso de Cumprimento dos EUA: Este equipamento foi testado e considerado em conformidade com os limites para um dispositivo digital Classe B, conforme a Parte 15 das regras da FCC.

DIREITOS AUTORAIS

© 2019 Guillemot Corporation S.A. Todos os direitos reservados. Thrustmaster® é uma marca registada da Guillemot Corporation S.A. Boeing e F/A-18C Hornet são marcas registradas de propriedade da Boeing Company. Todas as outras marcas comerciais e nomes de marcas são por este meio reconhecidas e pertencem aos respectivos proprietários. As ilustrações não são vinculativas. Os conteúdos, desenhos e especificações estão sujeitos a alteração sem aviso prévio e podem variar de país para país. Fabricado na China.

RECOMENDAÇÕES DE PROTEÇÃO AMBIENTAL

Respeite a legislação local sobre a reciclagem de equipamento elétrico e eletrónico.

Guarde estas informações. As cores e as decorações podem variar.

Os prendedores de plástico e os adesivos devem ser removidos do produto antes da utilização.

www.thrustmaster.com

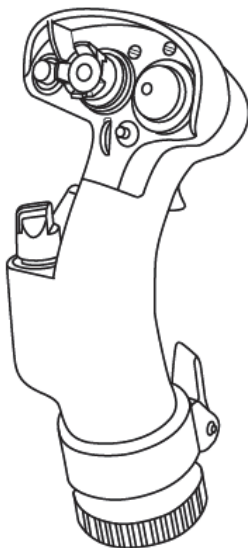


F/A-18C HORNET™

★★ HOTAS ADD-ON GRIP ★★

Совместимость: ПК

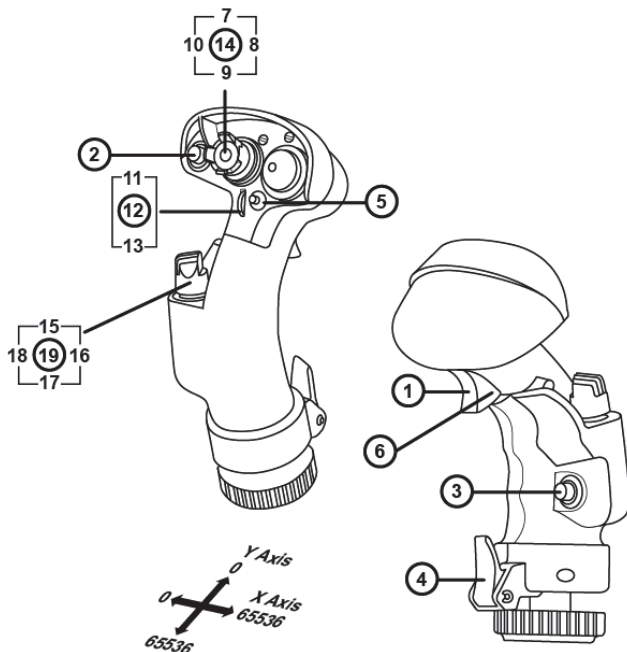
Инструкция по эксплуатации



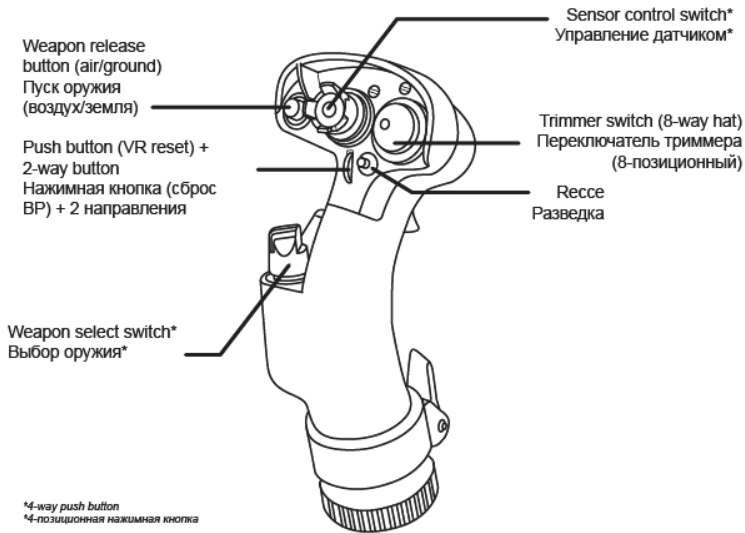
Джойстик — реплика рычага управления штурмовика McDonnell Douglas F/A-18C Hornet™

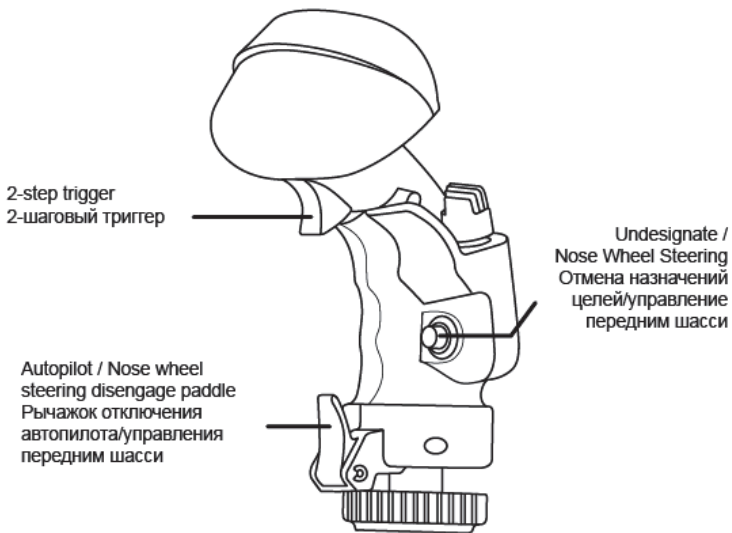
- Новая съемная рукоятка:
 - новая форма реплики;
 - новый дизайн кнопок и триггера, которые выглядят как настоящие;
 - 19 командных кнопок + 8-позиционный переключатель точки обзора:
 - . один 8-позиционный переключатель точки обзора;
 - . два 4-позиционных переключателя с кнопкой;
 - . один металлический 2-шаговый триггер;
 - . две нажимных кнопки;
 - . две нажимных кнопки под мизинцем;
 - . одна 2-позиционная кнопка.

КОНФИГУРАЦИЯ КНОПОК И ОСЕЙ



ФУНКЦИИ ШТУРМОВИКА MCDONNELL DOUGLAS F/A-18C HORNET™





СОВМЕСТИМОСТЬ

Джойстик F/A-18C Hornet Add-On Grip совместим с базами HOTAS Warthog и HOTAS Cougar.

Не функционирует только кнопка CMS (кнопка 19, управление радиопротиводействием), поскольку изначально на базе HOTAS Cougar ее не было.

ОБНОВЛЕНИЕ ПРОШИВКИ



ВАЖНАЯ ИНФОРМАЦИЯ!



Для обеспечения правильной работы джойстика **F/A-18C Hornet Add-On Grip** с базой HOTAS Warthog совершенно необходимо обновить **прошивку**, установив самую свежую версию с сайта <https://support.thrustmaster.com> (щелкните «Джойстики/HOTAS Warthog или F/A-18C Hornet», затем выберите «Драйверы» и выполните указания и по загрузке и установке). Если не обновить **прошивку**, **рукоятка** джойстика не будет распознаваться правильно, в частности в T.A.R.G.E.T.

T.A.R.G.E.T. — РАСШИРЕННОЕ ПО ПРОГРАММИРОВАНИЯ (Thrustmaster Advanced pRogramming Graphical EdiTor)

Перейдите на сайт <https://support.thrustmaster.com>. Выберите «Джойстики/Hotas Warthog или F/A-18C Hornet», затем выберите «Программное обеспечение». Загрузите и установите ПО программирования T.A.R.G.E.T.

Основные характеристики ПО T.A.R.G.E.T.:

- идентификация и различение между рукоятками F/A-18C Hornet и A10-C;
- разнообразные конфигурации осей;
- несколько уровней программирования: Basic, Advanced и Script;
- работа по принципу перетаскивания «Drag and Drop»;
- возможность использовать джойстик F/A-18C Hornet в сочетании с другими джойстиками Thrustmaster (Hotas Cougar, Hotas Warthog, T.16000M, TWCS Throttle, TFRP Rudder, TPR Pendular Rudder, MFD Cougar Pack), также совместимыми с T.A.R.G.E.T., так что они будут распознаваться как единое USB-устройство;
- доступ к расширенным профилям, созданным членами сообщества Thrustmaster.



Сведения о потребительской гарантии

Корпорация Guillemot Corporation S.A., зарегистрированная по адресу Place du Granier, B.P. 97143, 35571 Chantepie, Франция, (далее — «Guillemot») гарантирует своим клиентам во всем мире, что в данном изделии Thrustmaster не будет выявлено никаких дефектов материалов и производства в течение гарантийного периода, который равен сроку предъявления претензии по соответствию для данного изделия. В странах Европейского Союза этот срок соответствует двум (2) годам с момента поставки изделия Thrustmaster. В других странах гарантийный период равен сроку предъявления претензии по соответствию для изделия Thrustmaster, определяемому соответствующим законодательством страны, в которой проживал потребитель на момент приобретения изделия Thrustmaster (если подобные претензии не действуют в соответствующей стране, гарантийный период равняется одному (1) году с первоначальной даты приобретения изделия Thrustmaster).

В случае обнаружения дефектов изделия во время гарантийного периода незамедлительно обратитесь в службу технической поддержки, сотрудники которой определяют дальнейшую процедуру. Если дефект будет подтвержден, изделие следует вернуть по месту приобретения (или в любое другое место, указанное службой технической поддержки).

В рамках действия гарантии дефектное изделие будет, по усмотрению службы технической поддержки, заменено или возвращено в рабочее состояние. Если в течение гарантийного срока изделие Thrustmaster будет подвержено такому восстановлению, к оставшемуся гарантийному сроку прибавляется период времени, но не менее семи (7) дней, во время которого изделие находилось вне употребления (началом этого периода считается дата запроса покупателя о вмешательстве или дата предоставления дефектного изделия для восстановления, если изделие было предоставлено для восстановления позднее, чем был сделан запрос о вмешательстве). В мере, разрешенной применимым законодательством, полная ответственность компании Guillemot и ее дочерних компаний (в том числе косвенный ущерб) ограничивается восстановлением рабочего состояния или заменой изделия Thrustmaster. В мере, разрешенной применимым законодательством, компания Guillemot отказывается от любых гарантий коммерческой пригодности или пригодности для определенной цели.

Настоящая гарантия не распространяется: (1) на ситуации, когда изделие было видоизменено, открыто, модифицировано или получило повреждения в результате недопустимого или неправильного использования, небрежности или несчастного случая, естественного износа или любой другой причины, не связанной с дефектом материалов или производства (включая, помимо прочего, использование изделия Thrustmaster совместно с любыми неподходящими элементами, в частности — с блоками питания, аккумуляторами, зарядными устройствами и любыми другими элементами, не входящими в комплектацию Guillemot для данного изделия); (2) на случаи использования продукта в любых целях, кроме бытовых, в том числе на случаи профессионального или коммерческого применения (например, в игровых залах, для проведения обучения и соревнований); (3) на ситуации, когда указания службы технической поддержки не были выполнены; (4) на ПО, так как на такое ПО распространяется отдельная гарантия; (5) на расходные материалы (элементы, предназначенные для замены в течение срока службы изделия: например, батарейки и ушные подушки для гарнитур или наушников); (6) на аксессуары (например, кабели, чехлы, сумки, футляры, наручные ремешки); (7) на случаи продажи изделия с открытого аукциона.

Данная гарантия не подлежит передаче.

Настоящая гарантия не ущемляет прав потребителя, предоставляемых ему применимыми законами в отношении продажи потребительских товаров в соответствующей стране.

Дополнительные условия гарантии

В течение гарантийного срока компания Guillemot, в общем и целом, не предоставляет никаких запасных частей, так как вскрытие и/или модификацию любых изделий Thrustmaster вправе осуществлять только служба технической поддержки (за исключением каких-либо процедур по модификации, которые служба технической поддержки может предложить выполнить клиенту путем письменных инструкций и предоставления, при необходимости, требуемых запасных частей: например, в связи с отсутствием статуса сложности или конфиденциальности у такой восстановительной процедуры).

С учетом периода освоения новых изделий и в целях защиты своих ноу-хау и коммерческих тайн компания Guillemot, в общем и целом, не предоставляет каких-либо уведомлений о восстановлении или запасных частей для любых изделий Thrustmaster с истекшим гарантийным сроком.

Ответственность

В мере, разрешенной применимым законодательством, компания Guillemot Corporation S.A. (далее — «Guillemot») и ее дочерние предприятия отказываются от любой ответственности за любой ущерб, вызванный одним или несколькими из следующих факторов: (1) видоизменение, вскрытие или модификация изделия; (2) несоблюдение инструкций по сборке; (3) недопустимое или неправильное использование, небрежность, несчастный случай (например, физическое воздействие); (4) естественный износ; (5) использование продукта в любых целях, кроме бытовых, в том числе профессиональное или коммерческое применение (например, в игровых залах, для проведение обучения и соревнований). В мере, разрешенной применимым законодательством, компания Guillemot и ее дочерние предприятия отказываются от любой ответственности за любой ущерб, не связанный с дефектами материалов или изготовления, в отношении данного изделия (включая, помимо прочего, любой ущерб, вызванный прямо или опосредованно любым программным обеспечением или использованием изделия Thrustmaster с любыми неподходящими элементами, в частности — блоками питания, аккумуляторами, зарядными устройствами и любыми другими элементами, не входящими в комплектацию Guillemot для данного изделия).

THRUSTMASTER®

ТЕХНИЧЕСКОЙ ПОДДЕРЖКИ

<https://support.thrustmaster.com>



АВТОРСКОЕ ПРАВО

© 2019 Guillemot Corporation S.A. Все права защищены. Thrustmaster® является зарегистрированной торговой маркой Guillemot Corporation. Boeing и F/A-18C Hornet — товарные знаки, принадлежащие компании Boeing. Все прочие торговые марки являются собственностью соответствующих владельцев. Иллюстрации могут не соответствовать внешнему виду/функциям конкретного изделия. Содержание руководства, конструкция и технические характеристики изделия изменяются без предварительного уведомления и зависят от страны приобретения.

При пользовании изделием учитывайте следующее: цвета и дизайн могут различаться. Пластиковые стяжки и клейкую ленту следует снять перед использованием изделия.

www.thrustmaster.com

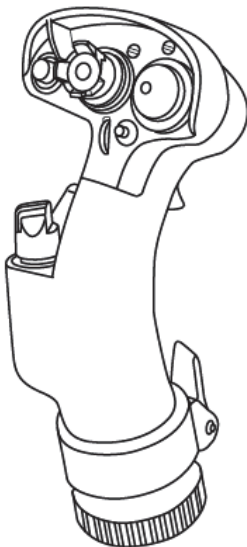


F/A-18C HORNET™

★★ HOTAS ADD-ON GRIP ★★

Kompatibilní s: PC

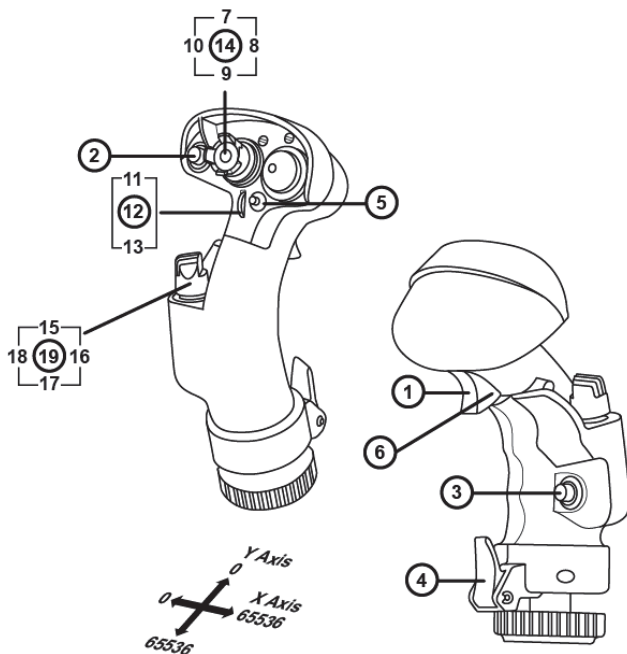
Uživatelský manuál



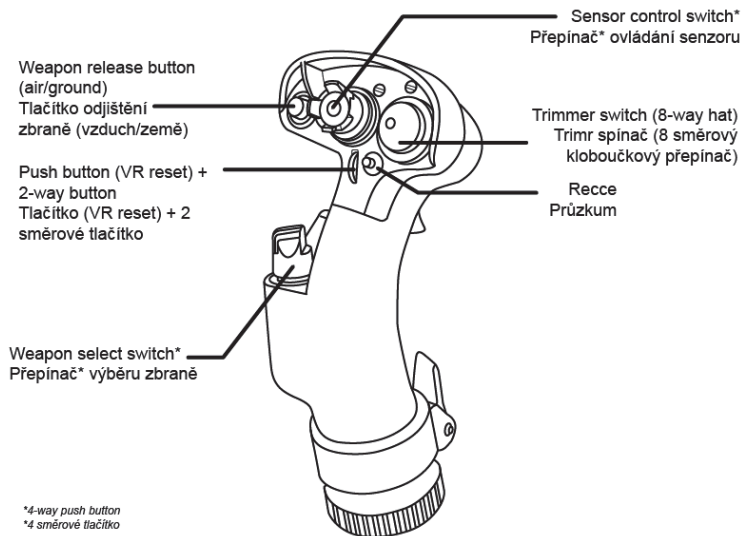
McDonnell Douglas F/A-18C Hornet™ replika joysticku bojového letadla:

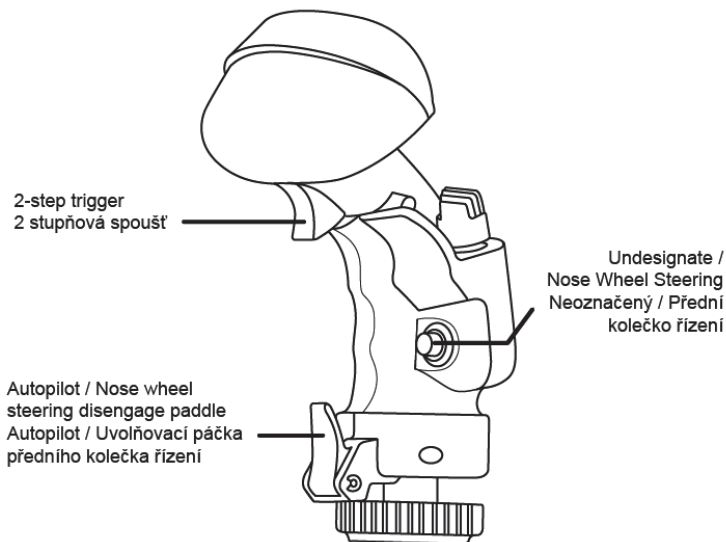
- Nová odnímatelná rukověť:
 - nový tvar repliky
 - nový, realistický odpor tlačítek a spouště
 - celkem 19 akčních tlačítek + jeden 8-směrový kloboučkový přepínač "point of view":
 - . Jeden 8-směrový kloboučkový přepínač "point of view"
 - . Dva 4-směrové kloboučkové přepínače s tlačítkem
 - . Jedna kovová 2 stupňová spoušť
 - . Dvě tlačítka
 - . Dvě malíčková tlačítka
 - . Jedno 2 směrové tlačítko

KONFIGURACE TLAČÍTEK A OS



LETOVÉ FUNKCE MCDONNELL DOUGLAS F/A-18C HORNET™





KOMPATIBILITA

F/A-18C Hornet Add-On Grip je kompatibilní se základnami HOTAS Warhog a HOTAS Cougar.

Pouze tlačítko CMS (Countermeasures Management Switch) (tlačítko 19) nebude funkční, neboť původně na HOTAS Cougar nebylo zabudováno.

AKTUALIZACE FIRMWAREU



DŮLEŽITÉ INFORMACE!



Pro zajištění správné funkce vašeho **F/A-18C Hornet Add-On Grip** se základnou HOTAS Warhog, je nezbytně nutné aktualizovat **firmware** na nejnovější dostupnou verzi z <https://support.thrustmaster.com> (klikněte na Joystick / HOTAS Warhog nebo F/A-18C Hornet, pak zvolte Drivers a postupujte podle pokynů popisujících stažení postup instalace). Pokud firmware vašeho joysticku neaktualizujete, nebude správně rozpoznán, zejména v programu T.A.R.G.E.T.

T.A.R.G.E.T. POKROČILÝ PRORAMOVACÍ SOFTWARE (Thrustmaster Advanced pRogramming Graphical EdiTor)

Otevřete si <https://support.thrustmaster.com>. Zvolte Joysticks / Hotas Warthog nebo F/A-18C Hornet, pak vyberte Software. Stáhněte a nainstalujte pokročilý programovací software T.A.R.G.E.T.

Hlavní vlastnosti programu T.A.R.G.E.T.:

- Identifikace a rozlišení joysticků F/A-18C Hornet a A10-C.
- Vícenásobná konfigurace os.
- Více programovacích úrovní: základní, pokročilá a skript.
- Ovládání 'Drag and Drop'.
- Možnost kombinovat F/A-18C Hornet s dalšími joysticky Thrustmaster (Hotas Cougar, Hotas Warthog, T.16000M, TWCS Throttle, TFRP Rudder, TPR Pendular Rudder, MFD Cougar Pack), a také je kompatibilní s T.A.R.G.E.T., což umožňuje, aby byl rozpoznán jako jediné zařízení USB.
- Přístup k pokročilým profilům, které byly vytvořeny členy komunity Thrustmaster.



SPOTŘEBITELSKÉ INFORMACE O ZÁRUCE

Celosvětově, Guillemot Corporation S.A., jejíž sídlo se nachází na Place du Granier, B.P. 97143, 35571 Chantepie, France (dále jen "Guillemot") zaručuje spotřebiteli, že tento výrobek od Thrustmasteru bude bez závad materiálu a zpracování, po dobu záruční doby od okamžiku převzetí výrobku ve shodě s ohledem na tento výrobek. V zemích Evropské Unie, tato doba odpovídá dvěma (2) letům od dodání výrobku Thrustmaster. V ostatních zemích, záruční doba odpovídá časovému intervalu od převzetí výrobku Thrustmaster v souladu s platnými zákony země, ve které měl spotřebitel trvalý pobyt ke dni nákupu výrobku Thrustmaster (pokud žádné takové opatření v příslušné zemi neexistuje, záruční doba bude jeden (1) rok od data nákupu výrobku Thrustmaster).

Bez ohledu na výše uvedené podmínky, je záruční doba na dobíjecí baterie omezena na dobu šesti (6) měsíců od původního datumu nákupu.

Pokud se u výrobku během záruční doby objeví závada, neprodleně kontaktujte Technickou podporu, kde vám naznačí postup, jak záruku uplatnit. Pokud bude závada uznána, výrobek musí být vrácen prodávajícímu, kde byl zakoupen (nebo na jiné místo, které určí Technická podpora).

V rámci této záruky, bude vadný výrobek podle Technické podpory buď vyměněn nebo uveden do funkčního stavu. Pokud bude během záruční doby výrobek Thrustmasteru opravován, bude záruční doba o dobu, kdy nebylo možné výrobek používat prodloužena, nejméně alespoň o sedm (7) dní (tato doba začíná datem, kdy zákazník požádal o vyřízení reklamace nebo od data, kdy dotyčný produkt byl k dispozici pro opravu, pokud datum předání výrobku k opravě je po datu žádosti o vyřízení reklamace). Pokud to umožňují platné zákony, je plná odpovědnost společnosti Guillemot a jejich dočasných společností (včetně následných škod) omezena na navrácení produktu do provozuschopného stavu nebo na výměnu výrobku Thrustmaster. Pokud to umožňují platné zákony, Guillemot se zříká všech záruk obchodovatelnosti nebo vhodnosti pro určitý účel.

Tato záruka se nevztahuje na: (1) pokud byl výrobek modifikován, otevřen, změněn nebo utrpěl poškození v důsledku nevhodného nebo nesprávného používání, nedbalosti, nehody, běžného opotřebení, nebo jakékoliv jiné příčiny, nesusouvisející s vadou materiálu nebo zpracování (včetně, ale ne pouze, při kombinaci výrobku Thrustmaster s jakýmkoliv nevhodným prvkem, včetně zejména napájecích adaptérů, nabíjecích baterií, nabíječky, nebo jiných prvků, které nebyly k tomuto výrobku dodány společností Guillemot; (2) pokud byl výrobek používán pro jiné účely než domácí použití, včetně profesionálních a komerčních účelů (např. v hemách, při tréninku, při závodech); (3) v případě nedodržení pokynů poskytovaných Technickou podporou; (4) software, na zmíněný software je poskytována zvláštní záruka; (5) spotřební materiál (prvky, které mohou být vyměněny v průběhu životnosti produktu: baterie na jedno použití, náhlavní sluchátkové soupravy nebo např. náušníky sluchátek); (6) příslušenství (například kabely, pouzdra, brašny, zápestní řemínky); (7) pokud byl výrobek prodán ve veřejné aukci.

Tato záruka je nepřenositelná.

Zákonná práva spotřebitele vzhledem k platným zákonům vztahujícím se na prodej spotřebního zboží v jeho nebo její zemi nejsou touto zárukou ovlivněny.

Další ustanovení o záruce

V průběhu záruční doby, Guillemot zásadně nedodává žádné náhradní díly, neboť Technická podpora je jedinou stranou autorizovanou k demontáži a opravě jakéhokoliv produktu Thrustmaster (s výjimkou jakéhokoliv opravy, o kterou zákazníka požádá Technická podpora prostřednictvím písemných pokynů, například z důvodu jednoduchosti a neutajovaného postupu opravy a poskytnutím požadovaných náhradních dílů, jsou-li použitelné).

Vzhledem ke svému inovačnímu cyklu a s cílem ochrany know-how a obchodního tajemství, nesmí Guillemot zásadně poskytovat jakékoliv vyzoomění o opravách nebo náhradních dílech jakéhokoliv výrobku Thrustmaster, jehož záruční doba již vypršela.

Odpovědnost

Pokud to povolují příslušné zákony, Guillemot Corporation S.A. (dále jen "Guillemot") a její dceřiné společnosti se zříkají veškeré odpovědnosti za škody způsobené jedním nebo více následujícími body: (1) výrobek byl modifikován, otevřen nebo pozměněn; (2) nedodržení návodu k montáži; (3) nevhodné nebo nesprávné používání, nedbalost, nehoda (například náraz); (4) běžné opotřebení; (5) použití výrobku pro jakékoliv jiné než domácí použití, včetně profesionálního nebo komerčního použití (například v hernách, pro výcvik, při soutěžích). Pokud to povolují příslušné zákony, Guillemot a její dceřiné společnosti se zříkají veškeré odpovědnosti za jakékoliv škody, které nesouvisí s použitými materiály nebo výrobní vadou příslušného výrobku (včetně, ale nikoliv výhradně, veškerých škod způsobených přímo nebo nepřímo softwarem, nebo kombinací výrobku Thrustmaster s jakýmkoliv nevhodným prvkem včetně zejména napájecími zdroji, dobíjecími bateriemi, nabíječkami nebo jakýmkoliv jinými prvky, které nebyly společnostmi Guillemot k tomuto výrobku dodány).

THRUSTMASTER®

TECHNICKA PODPORA

<https://support.thrustmaster.com>



COPYRIGHT

© 2019 Guillemot Corporation S.A. Všechna práva vyhrazena. Thrustmaster® je registrovaná obchodní známka společnosti Guillemot Corporation S.A. Boeing a F/A-18C Hornet jsou obchodní známky vlastněné společností Boeing Company. Windows® je registrovaná obchodní známka společnosti Microsoft Corporation ve Spojených státech a/nebo v dalších zemích. Všechny ostatní obchodní známky jsou ve vlastnictví příslušných vlastníků. Obrázky nejsou závazné. Obsah, design a specifikace mohou být změněny bez předchozího upozornění a mohou se v jednotlivých zemích lišit. Vyrobeno v Číně. Produkt oficiálně licencovaný Departmentem of the Air Force. Potvrzení leteckých sil Spojených států není ani zamýšlené ani implicitní.

DOPORUČENÁ OCHRANA ŽIVOTNÍHO PROSTŘEDÍ



* V zemích Evropské unie: Na konci životnosti by tento výrobek neměl být vhozen do standardního směsného odpadu, ale odevzdán do sběrného dvoru na recyklaci elektrických a elektronických zařízení.

Toto je potvrzeno symbolem, který je na výrobku, v uživatelském manuálu nebo na obalu.

V závislosti na charakteristice materiálů, mohou být tyto recyklovány. Recyklaci a dalšími formami zpracování odpadních elektrických a elektronických zařízení můžete významným způsobem přispět k ochraně životního prostředí.

Pro informace o nejbližším sběrném dvoru se obraťte na místní úřad.

Pro všechny ostatní země: Dodržujte prosím místní předpisy týkající se recyklace elektrických a elektronických zařízení.

Tyto informace si uchovejte. Barvy a dekorace se mohou lišit.

Před použitím by měly být z výrobku odstraněny plastové spojovací lepicí materiály.

Tento výrobek splňuje všechny standardy týkající se dětí ve věku 16 let a starších. Tento výrobek není vhodný pro děti mladší 16 let.

www.thrustmaster.com

**Platné pouze pro EU a Turecko*

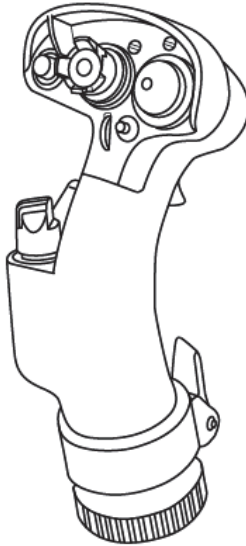


F/A-18C HORNET™

★★ HOTAS ADD-ON GRIP ★★

Uyumlu: PC

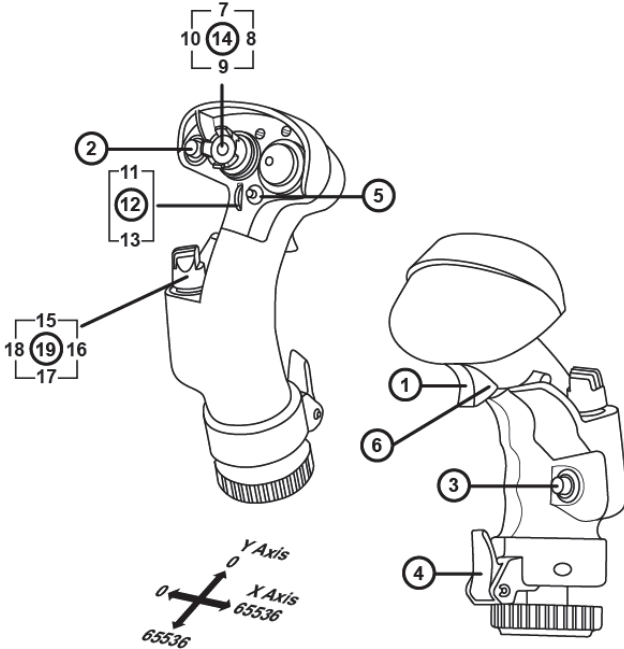
Kullanma Kılavuzu



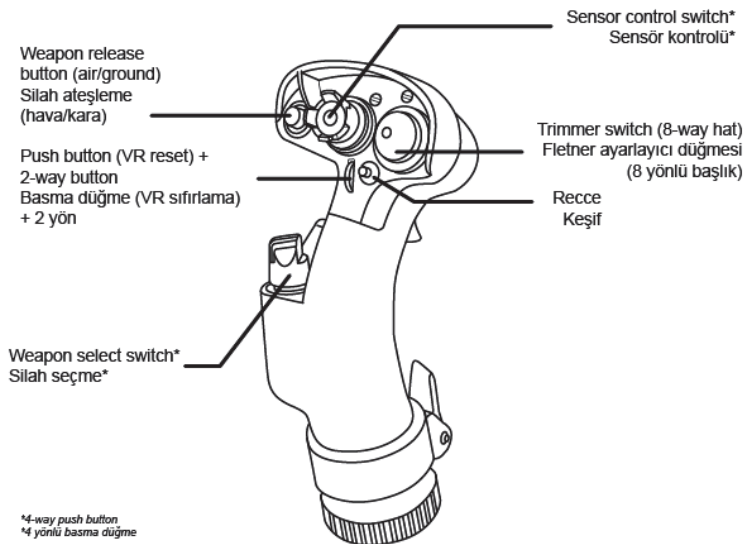
McDonnell Douglas F/A-18C Hornet™ saldırı uçağı replika joystick:

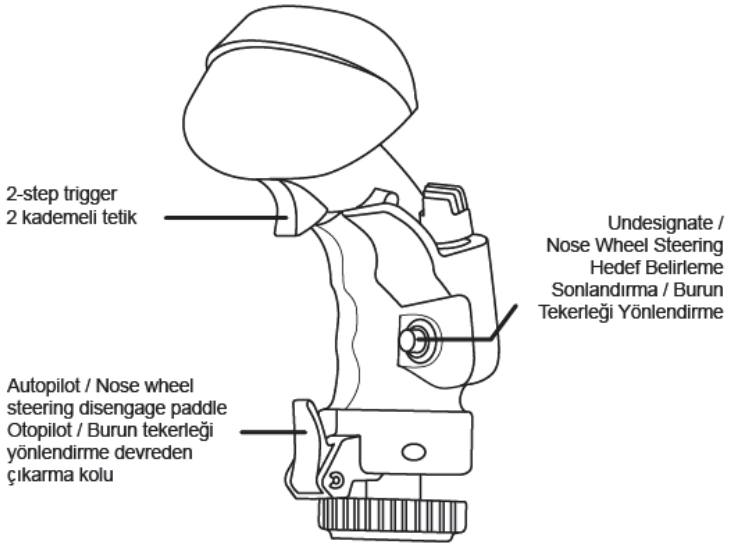
- Yeni ayrılabilir kol:
 - yeni replika form
 - düğmelerde ve tetikte yeni, gerçekçi baskı
 - toplam 19 eylem düğmesi + bir adet 8 yönlü "görüş açısı" başlığı:
 - . Bir adet 8 yönlü "görüş açısı" başlığı
 - . İki adet basma düğmeli 4 yönlü başlık
 - . Bir adet metal 2 kademeli tetik
 - . İki adet basma düğme
 - . İki adet küçük parmak basma düğme
 - . Bir adet 2 yönlü basma düğme

DÜĞME VE EKSEN KONFIGÜRASYONU



MCDONNELL DOUGLAS F/A-18C HORNET™ UÇAK FONKSİYONLARI





UYUMLULUK

F/A-18C Hornet Add-On Grip, HOTAS Warthog ve HOTAS Cougar tabanlarıyla uyumludur.

HOTAS Cougar'ın orijinalinde bulunmadığından sadece CMS (Karşı Tedbir Yönetim Düğmesi) basma düğmesi (düğme 19) çalışmaz.

DONANIM YAZILIMININ GÜNCELLENMESİ



ÖNEMLİ BİLGİ:



F/A-18C Hornet Hotas Add-On'unuzun HOTAS Warthog tabanla düzgün çalışmasını sağlamak için tabanınızın **donanım yazılımını**, <https://support.thrustmaster.com> adresinde mevcut en son sürümle güncellemeniz gerekmektedir (Joystick / HOTAS Warthog veya F/A-18C Hornet'e tıklayın, ardından Drivers'ı (Sürücüler) seçin ve indirme ile yükleme prosedürünü anlatan talimatları izleyin). **Donanım yazılımını** güncellemezseniz **kol**, özellikle T.A.R.G.E.T.'da düzgün algılanmayacaktır.

T.A.R.G.E.T. GELİŞMİŞ PROGRAMLAMA YAZILIMI (Thrustmaster Advanced pROgramming Graphical EdiTor)

<https://support.thrustmaster.com> adresine gidin. Joysticks / Hotas Warthog veya F/A-18C Hornet'i seçin, ardından Software'i (Yazılım) seçin. T.A.R.G.E.T. gelişmiş programlama yazılımını indirerek yükleyin.

T.A.R.G.E.T. ana özellikleri:

- F/A-18C Hornet kolu ile A10-C kolunun tanımlanması ve ayırt edilmesi.
- Çoklu eksen konfigürasyonları.
- Birden fazla programlama düzeyi: Basic, Advanced ve Script.
- "Sürükle ve Bırak" kumandalar.
- F/A-18C Hornet'i diğer Thrustmaster joystick'lerle (Hotas Cougar, Hotas Warthog, T.16000M, TWCS Throttle, TFRP Rudder, TPR Pendular Rudder, MFD Cougar Pack) birleştirme olanağı, T.A.R.G.E.T. ile de uyumlu olup kumanda birimlerinin tek bir USB aygıtı olarak algılanmasını sağlar.
- Thrustmaster topluluğu tarafından oluşturulan gelişmiş profillere ulaşma.



TÜKETİCİ GARANTİ BİLGİSİ

İşbu Thrustmaster ürünü, malzeme ve işçilik hatalarına karşı, müşterinin kusurlu ürünün ücretinin iade edilmesi veya değiştirilmesi talebinde bulunabileceği süreye karşılık gelen garanti süresince dünya çapında tescil edilmiş merkezi Place du Granier, B.P. 97143, 35571 Chantepie, Fransa'da bulunan Guillemot Corporation S.A. (bundan sonra "Guillemot" olarak ifade edilecektir) garantisi altındadır. Avrupa Birliği ülkelerinde bu süre, Thrustmaster ürününün tesliminden itibaren iki (2) seneye karşılık gelir. Diğer ülkelerde garanti süresi, Thrustmaster ürünü ile ilgili olarak, Thrustmaster ürününün satın alındığı tarihte müşterinin ikamet ettiği ülkede geçerli yasalara uygun şekilde, müşterinin kusurlu ürünün ücretinin iade edilmesi veya değiştirilmesi talebinde bulunabileceği süreye karşılık gelir (İlgili ülkede bu tür bir düzenleme mevcut değilse garanti süresi Thrustmaster ürününün satın alındığı asıl tarihten itibaren bir (1) yıl olacaktır).

Garanti süresi içinde üründe hata veya kusur tespit edilmesi durumunda derhal izlenecek yöntem ile ilgili size bilgi verecek olan Teknik Destek servisimize başvurun. Hata veya kusur onaylanırsa ürünün satın alındığı yere (ya da Teknik Destek servisi tarafından belirtilen yere) iade edilmesi gerekmektedir.

İşbu garanti kapsamında müşterinin kusurlu ürünü, Teknik Destek servisinin insiyatifine bağlı olarak, değiştirilecek veya çalışır hale getirilecektir. Garanti süresince Thrustmaster ürününün onarım işlemine tabi tutulması durumunda, ürünün kullanım dışı olduğu en az yedi (7) günlük tüm süreler kalan garanti süresine eklenecektir (bu süre, ürünün onarılması için hazır bulundurulduğu tarih müdahale edilmesi için talepte bulunduğu tarihi takip ediyor ise müşterinin müdahale edilmesi için talepte bulunduğu tarihten veya bahse konu ürünün onarılması için hazır bulundurulduğu tarihten başlar). Yürürlükte olan yasaların izin verdiği durumlarda, Guillemot ve bağlılarının tüm sorumluluğu (dolaylı hasarlar da dahil olmak üzere) Thrustmaster ürününün çalışır hale getirilmesi veya değiştirilmesi ile sınırlıdır. Yürürlükte olan yasaların izin vermesi halinde Guillemot, ticarete elverişlilik veya belirli bir amaca uygunluk ile ilgili tüm garantileri reddeder.

İşbu garanti aşağıdaki durumlar için geçerli değildir: (1) Ürün modifiye edilmişse, açılmışsa, üzerinde değişiklik yapılmışsa, uygunsuz veya kötü kullanım, ihmali, kaza, normal aşınma ya da malzeme veya üretim hatası ile ilgili olmayan nedenlerden dolayı hasar görmüşse (ancak bununla sınırlı kalmamak üzere, Thrustmaster ürünü herhangi uygun bir elemanla birleştirmek, buna dahil olarak özellikle güç kaynakları, yeniden doldurulabilir piller, şarj cihazları veya bu ürün için Guillemot tarafından tedarik edilmemiş tüm diğer elemanlar); (2) ürün, evde kullanım dışında, profesyonel veya ticari maksatlı olanlar da dahil olmak üzere (örneğin oyun salonları, eğitim, yarışlar) başka maksatlarla kullanılmışsa; (3) Teknik Destek servisi tarafından sağlanan talimatlara uyulmamışsa; (4) yazılım için, işbu garanti geçerli değildir, söz konusu yazılım için sağlanan özel garanti hükümlerine tabidir; (5) sarf malzemeleri için (ürünün kullanım süresi içinde değiştirilecek elemanlar: örneğin; tek kullanımlık piller, kulaklık yastıkları); (6) aksesuarlar için (örneğin; kablolar, kılıflar, cepler, çantalar, bileklikler); (7) ürün açık artırma ile satılmışsa.

Bu garanti devrolunamaz.

Tüketim mallarının tüketicinin ülkesinde satışına ilişkin tüketicinin yasal hakları işbu garantiden etkilenmemektedir.

Ek garanti hükümleri

Garanti süresince, tüm Thrustmaster ürünlerini açmaya ve/veya onarmaya yetkili tek taraf Teknik Destek Servisi olduğundan prensip olarak Guillemot tarafından hiçbir yedek parça sağlanmayacaktır (Uygulanabilir olması durumunda yazılı talimatlarla ve müşteriye gerekli yedek parça(lar) sağlanarak Teknik Destek Servisinin müşteri tarafından yapılmasını isteyebileceği tüm onarım prosedürleri hariç – örneğin onarım işleminin basit olmasından ve gizlilik içermemesinden dolayı).

İnovasyon döngülerini dikkate almak ve bilgi birikimi ile ticari sırlarını korumak için Guillemot, prensip olarak garanti süresi dolmuş hiç bir Thrustmaster ürünü için onarım bilgisi veya yedek parça sağlamayacaktır.

Sorumluluk

Yürürlükte olan yasaların izin vermesi halinde, Guillemot Corporation S.A. (bundan sonra "Guillemot" olarak ifade edilecektir) ve bağlıları aşağıdakilerin biri veya daha fazlasından kaynaklanan her türlü hasara karşı tüm sorumluluğu reddeder: (1) Ürün modifiye edilmişse, açılmışsa, üzerinde değişiklik yapılmışsa; (2) montaj talimatlarına uyulmamışsa; (3) uygunsuz veya kötü kullanım, ihmal, kaza (örneğin bir darbe); (4) normal aşınma; (5) ürünün, evde kullanım dışında, profesyonel veya ticari maksatlı olanlar da dahil olmak üzere (örneğin oyun salonları, eğitim, yarışlar) başka maksatlarla kullanılması. Yürürlükte olan yasaların izin vermesi halinde, Guillemot ve bağlıları ürünle ilgili malzeme veya üretim hatası ile ilgili olmayan her türlü hasara karşı tüm sorumluluğu reddeder (ancak bununla sınırlı kalmamak üzere, herhangi bir yazılımdan veya Thrustmaster ürününün herhangi bir uygun olmayan elemanla birleştirilmesinden doğrudan veya dolaylı olarak kaynaklanan tüm hasarlar, buna dahil olarak özellikle güç kaynakları, yeniden doldurulabilir piller, şarj cihazları veya bu ürün için Guillemot tarafından tedarik edilmiş tüm diğer elemanlar).

THRUSTMASTER®

TEKNİK DESTEK

<https://support.thrustmaster.com>



TELİF HAKKI

© 2019 Guillemot Corporation S.A. Tüm hakları saklıdır. Thrustmaster® Guillemot Corporation S.A'nın tescilli markasıdır. Boeing ve F/A-18C Hornet, Boeing Company'ye ait ticari markalardır. Diğer tüm ticari markalar kendi sahiplerinin. Resimler bağlayıcı değildir. İçerik, tasarım ve özellikler önceden haber verilmeksizin değiştirilebilir ve bir ülkeden başka bir ülkeye değişiklik gösterebilir. Çin'de yapılmıştır.

ÇEVRE KORUMA ÖNERİLERİ



Avrupa Birliği'nde: Cihazın kullanım ömrü sona erdiğinde, standart ev atıkları ile atılmamalı, geri dönüşüm için Atık Elektrikli ve Elektronik Cihazların toplandığı bir yere bırakılmalıdır.

Bu, ürünün, kullanım kılavuzunun veya paketin üzerinde bulunan sembol ile onaylanmıştır.

Özelliklerine bağlı olarak malzemeler geri dönüştürülebilir. Atık Elektrik ve Elektronik Cihazların geri dönüşümü veya diğer işleme yöntemleri sayesinde çevrenin

korunmasına yönelik önemli bir katkıda bulunabilirsiniz. Size en yakın toplama merkezleri hakkında bilgi almak için lütfen yerel yetkililerle iletişime geçin.

Diğer ülkeler için: Lütfen elektrikli ve elektronik cihazların geri dönüşümü için yerel yasalara uyunuz.

AEEE Yönetmeliğine Uygundur.

Bu belgeyi saklayın. Renkler ve süslemeler değişiklik gösterebilir.
Plastik tutturucular ve bantlar, kullanmadan önce üründen çıkarılmalıdır.

www.thrustmaster.com

**Sadece AB ve Türkiye için geçerlidir*

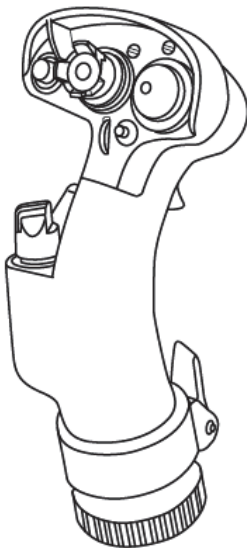


F/A-18C HORNET™

★★ HOTAS ADD-ON GRIP ★★

Zgodność: PC

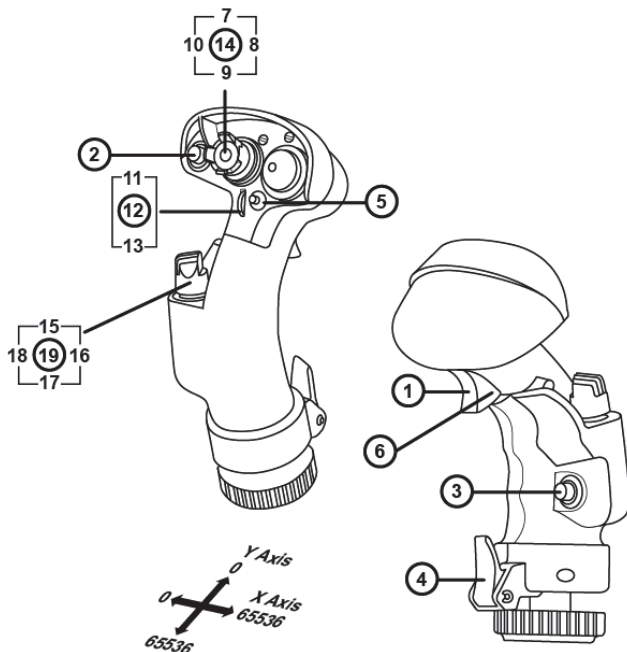
Instrukcja obsługi



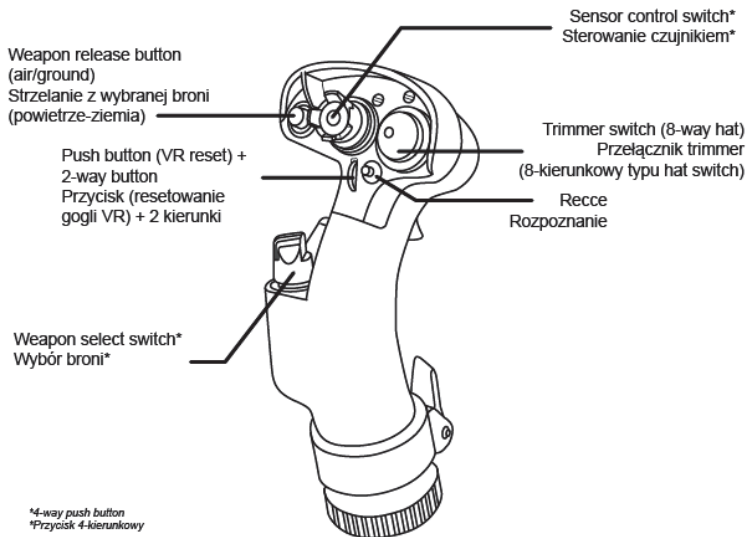
Joystick-replika drążka samolotu szturmowego McDonnell Douglas F/A-18C Hornet™

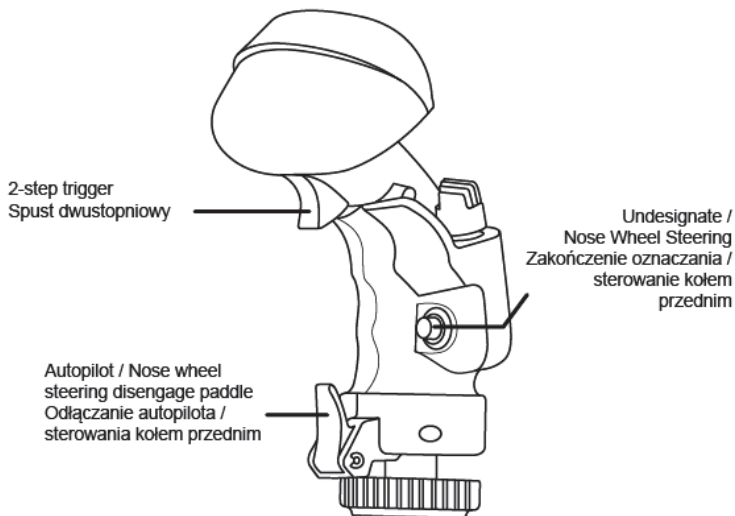
- Nowy zdejmowany drążek:
 - nowy realistyczny kształt
 - bardziej realistyczne odwzorowanie siły nacisku na przyciski i spust
 - 19 przycisków czynności + jeden 8-kierunkowy przełącznik widoku:
 - . jeden 8-kierunkowy przełącznik grzybkowy (hat switch) widoku
 - . dwa 4-kierunkowe przełączniki hat switch z przyciskiem
 - . jeden metalowy spust dwustopniowy
 - . dwa przyciski
 - . dwa przyciski typu pinkie
 - . jeden przycisk dwukierunkowy

KONFIGURACJA PRZYCISKÓW I OSI



FUNKCJE SAMOLOTU MCDONNELL DOUGLAS F/A-18C HORNET™





ZGODNOŚĆ

Joystick F/A-18C Hornet Add-On Grip jest zgodny z podstawami HOTAS Warthog i HOTAS Cougar.

Nie będzie działać jedynie przycisk CMS (obsługa środków przeciwdziałających — numer 19), ponieważ pierwotnie nie znajdował się on w urządzeniu HOTAS Cougar.

AKTUALIZOWANIE OPROGRAMOWANIA SPRZĘTOWEGO



Aby zapewnić prawidłową współpracę joysticka **F/A-18C Hornet Add-On Grip** z podstawą HOTAS Warthog, należy bezwzględnie zaktualizować **oprogramowanie sprzętowe** podstawy do najnowszej wersji dostępnej na stronie <https://support.thrustmaster.com>. (Kliknij Joystick / HOTAS Warthog lub F/A-18C Hornet, następnie wybierz Drivers oraz postępuj zgodnie z procedurą pobierania i instalacji). Brak aktualizacji **oprogramowania sprzętowego** spowoduje, że **drażek** nie będzie rozpoznawany prawidłowo, szczególnie w aplikacji T.A.R.G.E.T.

ZAAWANSOWANA APLIKACJA DO PROGRAMOWANIA T.A.R.G.E.T. (Thrustmaster Advanced pRogramming Graphical EdiTor)

Wejdź na stronę <https://support.thrustmaster.com>. Wybierz Joysticks / Hotas Warthog lub F/A-18C Hornet, a następnie wybierz Software. Pobierz i zainstaluj zaawansowaną aplikację do programowania T.A.R.G.E.T.

Główne cechy aplikacji T.A.R.G.E.T.:

- Identyfikacja i rozróżnianie drążków F/A-18C Hornet oraz A10-C
- Wiele konfiguracji osi
- Wiele poziomów programowania: Basic, Advanced i Script
- Sterowanie przy użyciu techniki przeciągania i upuszczania
- Możliwość łączenia joysticka F/A-18C Hornet z innymi joystickami Thrustmaster (Hotas Cougar, Hotas Warthog, T.16000M, TWCS Throttle, TFRP Rudder, TPR Pendular Rudder, MFD Cougar Pack), również zgodnymi z aplikacją T.A.R.G.E.T., dzięki czemu kontrolery są rozpoznawane jako jedno urządzenie USB
- Dostęp do zaawansowanych profili tworzonych przez członków społeczności Thrustmaster



INFORMACJE DOTYCZĄCE GWARANCJI DLA KLIENTA

Firma Guillemot Corporation S.A. z siedzibą pod adresem Place du Granier, B.P. 97143, 35571 Chantepie, Francja („Guillemot”) udziela klientowi obowiązującej na całym świecie gwarancji, że niniejszy produkt Thrustmaster będzie wolny od wad materiałowych i produkcyjnych przez okres gwarancji równy limitowi czasu, w którym klient może występować z roszczeniami z tytułu wad niniejszego produktu. W krajach Unii Europejskiej jest to okres dwóch (2) lat od dostarczenia produktu Thrustmaster. W innych krajach okres gwarancji jest równy limitowi czasu, w którym klient może występować z roszczeniami z tytułu wad produktu Thrustmaster zgodnie z przepisami obowiązującymi w kraju, w którym klient mieszkał w dniu zakupu produktu Thrustmaster. (Jeśli przepisy danego kraju nie przewidują występowania z takimi roszczeniami, okres gwarancji będzie wynosił jeden (1) rok od pierwotnej daty zakupu produktu Thrustmaster).

Jeśli w okresie gwarancji wystąpią objawy mogące świadczyć o wadzie produktu, należy niezwłocznie skontaktować się z działem pomocy technicznej, który wskaże dalszy sposób postępowania. W razie potwierdzenia wady produkt należy zwrócić w punkcie zakupu (lub innym miejscu wskazanym przez dział pomocy technicznej).

W ramach niniejszej gwarancji wadliwy produkt zostanie wymieniony lub przywrócony do stanu sprawności użytkowej, zgodnie z decyzją działu pomocy technicznej. Jeśli w okresie gwarancji produkt Thrustmaster zostanie poddany czynnościom mającym na celu przywrócenie go do stanu użytkowego, dowolny okres co najmniej siedmiu (7) dni, podczas których produkt nie jest użytkowany, zostanie dodany do pozostałego okresu gwarancji (okres ten liczy się od dnia, w którym klient poprosi o interwencję, lub od dnia, w którym dany produkt zostanie udostępniony celem przywrócenia do stanu użytkowego, jeśli data udostępnienia celem przywrócenia do stanu użytkowego następuje po dacie próby o interwencję). Jeśli zezwala na to obowiązujące prawo, całkowita odpowiedzialność firmy Guillemot i jej podmiotów zależnych (łącznie z odpowiedzialnością za szkody wtórne) ogranicza się do przywrócenia do stanu użytkowego lub wymiany produktu Thrustmaster. Jeśli zezwala na to obowiązujące prawo, firma Guillemot wyłącza wszelkie gwarancje pokupności i przydatności do określonego celu.

Niniejsza gwarancja nie obowiązuje: (1) w przypadku, gdy produkt został zmodyfikowany, otwarty, zmieniony albo uszkodzony na skutek nieodpowiedniego lub nadmiernego użytkowania, niedbałości, wypadku, normalnego zużycia lub z innego powodu niezwiązanego z wadą materiałową ani produkcyjną (w tym między innymi z powodu połączenia produktu Thrustmaster z nieodpowiednim elementem, w tym w szczególności z zasilaczem, akumulatorem, ładowarką lub jakimkolwiek innym elementem niedostarczonym przez firmę Guillemot dla tego produktu); (2) w przypadku używania produktu w sposób inny niż użytek domowy, w tym do celów zawodowych lub komercyjnych (na przykład w salonach gier albo do prowadzenia szkoleń lub zawodów); (3) w razie nieprzestrzegania instrukcji podanych przez dział pomocy technicznej; (4) w odniesieniu do oprogramowania, jako że oprogramowanie to jest objęte odrębną szczegółową gwarancją; (5) w odniesieniu do materiałów eksploatacyjnych (elementów wymienianych w czasie eksploatacji produktu, na przykład baterii jednorazowych, muszli/nakładek na uszy do zestawów słuchawkowych lub słuchawek); (6) w odniesieniu do akcesoriów (na przykład kabli, pokrowców, etui, torebek, pasków na rękę); (7) w przypadku sprzedania produktu na aukcji publicznej.

Niniejsza gwarancja nie podlega przeniesieniu.

Niniejsza gwarancja nie wpływa na prawa klienta wynikające z przepisów dotyczących sprzedaży dóbr konsumenckich w kraju klienta.

Dodatkowe postanowienia gwarancyjne

W okresie gwarancji firma Guillemot zasadniczo nie udostępnia jakiegokolwiek części zamiennych, ponieważ jedynym podmiotem upoważnionym do otwarcia jakiegokolwiek produktu Thrustmaster i/lub przywrócenia go do stanu użytkowego jest dział pomocy technicznej (oprócz ewentualnych procedur przywracania produktu do stanu użytkowego, o wykonanie których dział pomocy technicznej może poprosić klienta przez przekazanie pisemnych instrukcji — np. ze względu na prostotę i jawność procesu przywracania do stanu użytkowego — oraz, w razie potrzeby, przez udostępnienie klientowi wymaganych części zamiennych).

Ze względu na realizowane cykle innowacji oraz konieczność zapewnienia ochrony swojej specjalistycznej wiedzy i tajemnic handlowych firma Guillemot zasadniczo nie udostępnia powiadomień dotyczących przywracania do stanu użytkowego ani części zamiennych w przypadku produktów Thrustmaster, których okres gwarancji upłynął.

Odpowiedzialność

Jeśli zezwala na to obowiązujące prawo, firma Guillemot Corporation S.A. („Guillemot”) i jej podmioty zależne nie ponoszą żadnej odpowiedzialności za szkody spowodowane przez co najmniej jeden z następujących czynników: (1) modyfikację lub otwarcie produktu bądź wprowadzenie w nim zmian; (2) nieprzestrzeganie instrukcji montażu; (3) nieodpowiednie lub nadmierne użytkowanie, niedbałość, wypadek (na przykład uderzenie); (4) normalne zużycie; (5) używanie produktu w sposób inny niż użytek domowy, w tym do celów zawodowych lub komercyjnych (na przykład w salonach gier albo do prowadzenia szkoleń lub zawodów). Jeśli zezwala na to obowiązujące prawo, firma Guillemot i jej podmioty zależne nie ponoszą żadnej odpowiedzialności za szkody niezwiązane z wadą materiałową lub produkcyjną produktu (w tym między innymi za szkody spowodowane bezpośrednio lub pośrednio przez jakiegokolwiek oprogramowanie lub na skutek połączenia produktu Thrustmaster z nieodpowiednim elementem, w tym w szczególności z zasilaczem, akumulatorem, ładowarką lub jakimkolwiek innym elementem niedostarczonym przez firmę Guillemot dla tego produktu).

THRUSTMASTER®

POMOC TECHNICZNA

<https://support.thrustmaster.com>



PRAWA AUTORSKIE

© 2019 Guillemot Corporation S.A. Wszelkie prawa zastrzeżone. Thrustmaster® jest zastrzeżonym znakiem towarowym firmy Guillemot Corporation S.A. Boeing i F/A-18C Hornet są znakami towarowymi należącymi do firmy Boeing Company. Wszystkie inne znaki towarowe stanowią własność odpowiednich podmiotów. Ilustracje nie są wiążące prawnie. Treść, wzory i dane techniczne przedstawione w instrukcji mogą ulec zmianie bez powiadomienia i mogą różnić się w zależności od kraju. Wyprodukowano w Chinach.

ZALECENIE DOTYCZĄCE OCHRONY ŚRODOWISKA



* Na terenie Unii Europejskiej: gdy okres przydatności produktu do eksploatacji dobiegnie końca, produktu nie należy pozbywać się wraz ze zwykłymi odpadami z gospodarstwa domowego, ale oddać do recyklingu w punkcie zbiórki zużytego sprzętu elektrycznego i elektronicznego. Potwierdza to symbol znajdujący się na produkcie, w instrukcji obsługi lub na opakowaniu.

Zależnie od swoich właściwości materiały zawarte w produkcie mogą nadawać się do recyklingu. Dzięki recyklingowi i innym formom utylizacji zużytych urządzeń elektrycznych i elektronicznych klient może w znacznym stopniu przyczynić się do

ochrony środowiska. Aby uzyskać informacje o najbliższych punktach zbiórki odpadów, należy skontaktować z miejscowymi władzami.

We wszystkich innych krajach: należy przestrzegać miejscowych przepisów dotyczących recyklingu sprzętu elektrycznego i elektronicznego.

Niniejsze informacje należy zachować. Kolorystyka i elementy ozdobne mogą różnić się od przedstawionych.

Przed korzystaniem z produktu należy zdjąć z niego plastikowe elementy mocujące oraz naklejki.

www.thrustmaster.com

**Dotyczy wyłącznie UE i Turcji*

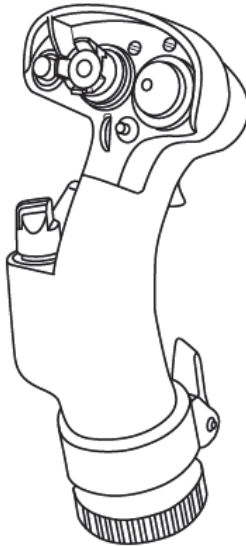


F/A-18C HORNET™

★★ HOTAS ADD-ON GRIP ★★

التوافق: الكمبيوتر

دليل المستخدم



ذراع التحكم المتمائل لذراع التحكم بالطائرة الهجومية McDonnell Douglas F/A-18C Hornet™

• ذراع جديد قابل للفصل:

- شكل متمائل جديد

- ضغط جديد وواقعي على الأزرار والزناد

- 19 زر مهام في الإجمالي + قبة "رباعية الاتجاهات" ثمانية الوضعيات:

. قبة "رباعية الاتجاهات" ثمانية الوضعيات

. زناد معدني ثمانيتا الوضعيات مشتملتان على زر ضغط

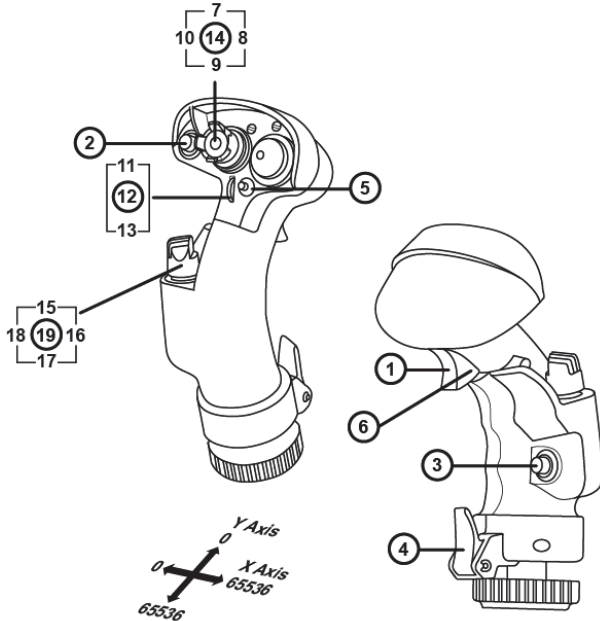
. زناد معدني ثنائي المراحل

. زرا ضغط

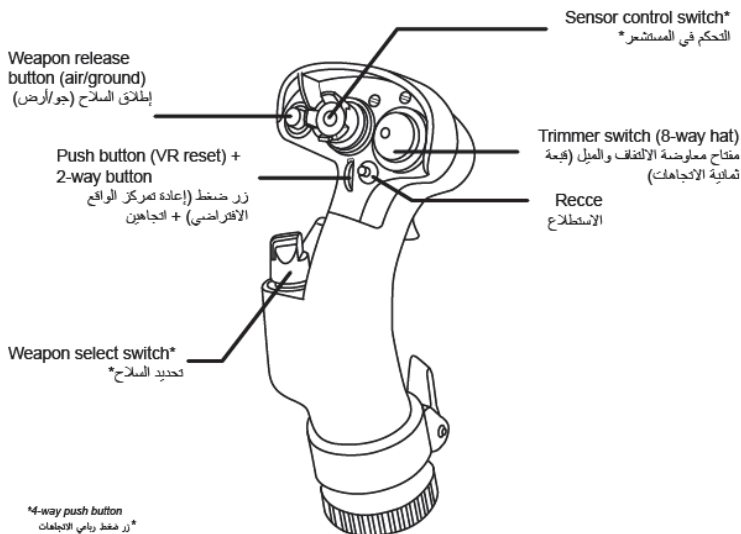
. زرا ضغط بالخنصر

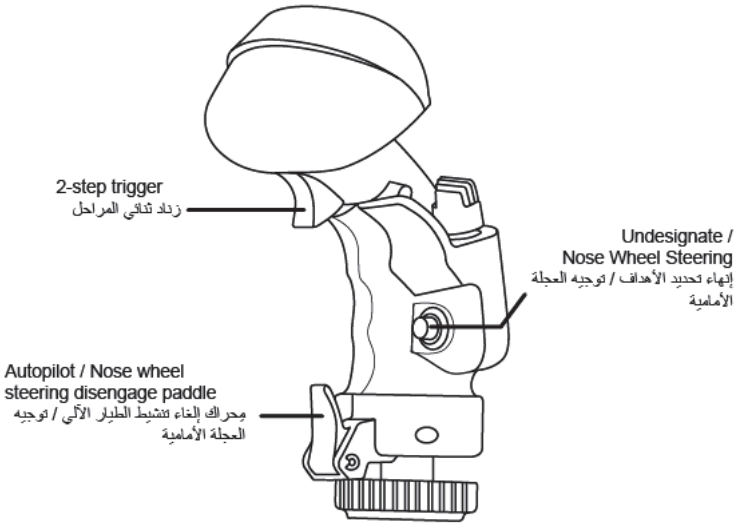
. زر ضغط ثنائي الاتجاه

تكوين الأزرار والمحاور



MCDONNELL DOUGLAS F/A-18C HORNET™ وظائف الطائرة





التوافق

إنّ المكوّن الإضافي F/A-18C Hornet Add-On Grip متوافق مع قواعد HOTA S و HOTA S Warthog و Cougar. فقط زر الضغط CMS (مفتاح إدارة التدايبر المضادة) (الزر 19) سيكون غير فعال، لعدم وجوده في الأصل في قاعدة HOTA S Cougar.

تحديث البرامج الثابتة



معلومات مهمة!



لضمان عمل وظائف المكوّن الإضافي F/A-18C Hornet Add-On Grip بشكل صحيح مع قاعدة HOTA S Warthog، من الضروري للغاية تحديث البرامج الثابتة للقاعدة بأحدث إصدار متوفر على <https://support.thrustmaster.com> (انقر فوق "Joysticks" (أذرع التحكم) / "HOTA S Warthog" أو "F/A-18C Hornet"، ثم حدد "Drivers" (برامج التشغيل) واتبع التعليمات التي توضح إجراءات التنزيل والتنصيب). إذا لم يتم تحديث البرامج الثابتة، فلن يتم التعرف على مقبضك بشكل صحيح، خصوصاً في برنامج البرمجة المتقدمة T.A.R.G.E.T.

برنامج البرمجة المتقدمة T.A.R.G.E.T (Thrustmaster Advanced pRogramming Graphical EdiTor)

انتقل إلى <https://support.thrustmaster.com>. وحدد "Joysticks" (أذرع التحكم) / "Hotas Warthog" أو "F/A-18C Hornet"، ثم حدد "Software" (البرنامج). قم بتنزيل وتثبيت برنامج البرمجة المتقدمة T.A.R.G.E.T..

المواصفات الرئيسية لبرنامج T.A.R.G.E.T.:

- تعريف وتمييز ذراع F/A-18C Hornet وذراع A10-C.
- التكوينات المتعددة للمحور.
- مستويات البرمجة المتعددة: Basic و Advanced و Script.
- أدوات التحكم في "السحب والإفلات".
- القدرة على دمج ذراع التحكم المتماثل F/A-18C Hornet مع غيره من أذرع تحكم Thrustmaster (Hotas Cougar و Hotas Warthog و T.16000M و TWCS Throttle) مع برنامج البرمجة المتقدمة T.A.R.G.E.T.، مما يتيح التعرف على أدوات التحكم كجهاز USB واحد.
- الوصول إلى ملفات التعريف المتقدمة التي يتم إنشاؤها بواسطة مجتمع Thrustmaster.



ضمان المستهلك

تضمن شركة Guillemot Corporation S.A، العالمية (المشار إليها فيما بعد باسم "Guillemot") ومقرها الرئيسي في Thrustmaster هذا خاليًا من عيوب المواد وعيوب التصنيع، طوال مدة فترة الضمان التي تتوافق مع الفترة المحددة التي يمكن خلالها المطالبة بالمطابقة لاسترداد قيمة هذا المنتج أو استبداله. في دول الاتحاد الأوروبي، يسري هذا لمدة (2) عامين من تاريخ استلام المنتج Thrustmaster. وفي دول أخرى، تتوافق فترة الضمان مع الفترة المحددة للمطالبة بمطابقة المنتج Thrustmaster وفقًا للقوانين المعمول بها في الدولة التي كان يقطن بها المستهلك عند تاريخ شراء المنتج Thrustmaster (في حالة عدم المطالبة في الدولة المعنية، ستكون فترة الضمان عام (1) واحد من تاريخ الشراء الأصلي للمنتج Thrustmaster).

مع عدم الإخلال بما تقدم، يشمل الضمان البطاريات القابلة لإعادة الشحن لمدة ستة (6) أشهر من تاريخ البيع الأصلي. وإذا ظهر أن المنتج معيّنًا خلال فترة الضمان، فاتصل على الفور بالدعم الفني الذي سيرشدك إلى الإجراءات التي يجب أن تتبناها. وإذا تم التأكد من وجود العيب، فيجب إعادة المنتج إلى مكان شرائه (أو أي موقع آخر يشير إليه الدعم الفني). وفي سياق هذا الضمان، يجب استبدال المنتج المعيب الخاص بالمستهلك أو إصلاحه، وذلك حسب اختيار الدعم الفني. إذا خضع منتج Thrustmaster، في خلال فترة الضمان، لأي عملية إصلاح، فإن أي فترة يكون المنتج خلالها خارج الخدمة وبحد أدنى سبعة (7) أيام سوف تضاف إلى فترة الضمان المتبقية (تبدأ هذه الفترة من تاريخ طلب العميل للتدخل أو من تاريخ تقديم المنتج المنكسر للإصلاح، إذا كان تاريخ تقديم المنتج للإصلاح لاحقًا لتاريخ طلب التدخل). تقتصر المسؤولية الكاملة لشركة Guillemot وفروعها (بما في ذلك الأضرار التبعية) على إصلاح المنتج Thrustmaster أو استبداله، وذلك عندما يكون هذا جائزًا بموجب القانون الساري. تخلي شركة Guillemot مسؤوليتها عن أي ضمانات خاصة بالتجارة أو الملاءمة لغرض معين، وذلك عندما يكون هذا جائزًا بموجب القانون الساري.

لا يسري هذا الضمان: (1) إذا تم تعديل المنتج أو فتحه أو تغييره أو إذا تعرّض للتلف نتيجة لاستخدام السبي أو غير الملائم أو الإهمال أو حادث أو الإهلاك نتيجة الاستعمال العادي، أو أي سبب آخر لا يرتبط بوجود عيب في المواد أو التصنيع (بما في ذلك، على سبيل المثال لا الحصر، تجميع منتج Thrustmaster بواسطة أي عنصر غير مناسب، بما في ذلك على وجه الخصوص وحدات الإمداد بالطاقة أو البطاريات القابلة لإعادة الشحن أو الشواحن أو أي عناصر أخرى لا يتم توزيعها من خلال Guillemot لهذا المنتج)؛ (2) إذا استخدم المنتج لأي غرض آخر بخلاف الاستخدام المنزلي، بما في ذلك الأغراض المهنية أو التجارية (غرف الألعاب أو التدريب أو المسابقات على سبيل المثال)؛ (3) في حالة عدم الالتزام بالتعليمات المقدمة من قِبَل الدعم الفني؛ (4) على البرامج، حيث تخضع هذه البرامج لضمان محدد؛ (5) على العناصر الاستهلاكية (العناصر التي يتم استهلاكها خلال فترة عمر المنتج: كالبطاريات غير القابلة لإعادة الاستخدام أو سماعات الرأس أو وسادات الأذن الخاصة بسماعة الرأس)؛ (6) الملحقات (كالكابلات والعلب والحافظات والحقائب وأربطة المعصم)؛ (7) إذا تم بيع المنتج في مزاد علني.

هذا الضمان غير قابل للتحويل. لا يؤثر هذا الضمان على الحقوق القانونية للمستهلك بمقتضى القوانين المطبقة على بيع السلع الاستهلاكية في بلده/بلدها.

شروط الضمان الأخرى

خلال فترة الضمان، لن توفر Guillemot، من حيث المبدأ، أي قطع غيار، حيث أن الدعم الفني هو الطرف الوحيد المخول بفتح وأو إصلاح أي منتج من Thrustmaster (باستثناء أي إجراءات إصلاح يطلب الدعم الفني إجراؤها بواسطة العميل، عن طريق تعليمات مكتوبة – على سبيل المثال، نظراً لبساطة عملة الإصلاح وعدم سربيتها – وتزويد العميل بقطعة (قطع) الغيار المطلوبة، حيثما أمكن ذلك.

لمقتضى المجالات الإبداعية ولحماية أسرار المعرفة الفنية والأسرار التجارية، لن توفر Guillemot، من حيث المبدأ، أي إشعارات للإصلاح أو قطع غيار لأي منتج Thrustmaster انتهت فترة الضمان الخاصة به.

في الولايات المتحدة الأمريكية وكندا، يقتصر هذا الضمان على الآلية الداخلية للمنتج والغطاء الخارجي له. لا تتحمل شركة Guillemot أو شركاتها التابعة بأي حال من الأحوال مسؤولية أي جهة أخرى عن أي أضرار تبعية أو عرضية ناتجة عن خرق للضمانات الصريحة أو الضمنية. لا تسمح بعض الولايات/المقاطعات بتحديد مدة الضمان الضمني أو الاستثناء أو تحديد المسؤولية عن الأضرار التبعية أو العرضية، ولذلك فقد لا تسري عليك الحدود أو الاستثناءات الواردة أعلاه. يمنحك هذا الضمان حقوقاً قانونية معينة، وقد تتمتع أيضاً بحقوق أخرى تختلف من ولاية لأخرى أو من مقاطعة لأخرى.

المسؤولية

تخلي شركة Guillemot Corporation S.A. (المشار إليها فيما بعد باسم "Guillemot") وفروعها مسؤوليتها كاملة عن أي أضرار تنتج عن حالة أو أكثر من الحالات التالية، إذا كان هذا جائزاً بموجب القانون الساري: (1) تعديل المنتج أو فتحه أو تغييره؛ (2) عدم الالتزام بتعليمات المجموعة؛ (3) الاستخدام السيئ أو غير الملائم أو الإهمال أو التعرض لحادث (تصادم، على سبيل المثال)؛ (4) الإهلاك الناتج عن الاستعمال العادي؛ (5) إذا استخدم المنتج لأي غرض آخر بخلاف الاستخدام المنزلي، بما في ذلك الأغراض المهنية أو التجارية (غرف الألعاب أو التدريب أو المسابقات على سبيل المثال). تخلي شركة Guillemot وفروعها كافة مسؤوليتها عن أي أضرار لا ترتبط بعيب في المواد أو التصنيع يتعلق بالمنتج (متضمناً، على سبيل المثال لا الحصر، أي أضرار تحدث بشكل مباشر أو غير مباشر بسبب أي برنامج أو عن طريق دمج منتج Thrustmaster مع أي عنصر غير مناسب، بما في ذلك على وجه الخصوص وحدات الإمداد بالطاقة أو البطاريات القابلة لإعادة الشحن أو الشواحن أو أي عناصر أخرى لا يتم توريدها من خلال Guillemot لهذا المنتج)، إذا كان هذا جائزاً بموجب القانون الساري.

حقوق النشر حقوق النشر

© 2019 Guillemot Corporation S.A. جميع الحقوق محفوظة. Thrustmaster® هي علامة تجارية مسجلة لشركة Guillemot Corporation S.A.

Boeing و F/A-18C Hornet علامتان تجاريتان مملوكتان لشركة Boeing.

كافة العلامات التجارية الأخرى مملوكة لأصحابها المعنيين. الرسوم التوضيحية غير ملزمة. وتخضع المحتويات والتصميمات والمواصفات للتغيير دون إشعار وقد تختلف من بلد إلى آخر. صنع في الصين.

توصيات الحماية البيئية

في الاتحاد الأوروبي: عند انتهاء صلاحية المنتج، يجب عدم التخلص منه مع النفايات المنزلية العادية، لكن يوضع في نقطة تجميع خاصة بالتخلص من نفايات المعدات الكهربائية والإلكترونية (WEEE).

ويؤكد ذلك الرمز الموجود على المنتج أو دليل المستخدم أو الغلاف. يمكن إعادة تدوير المواد، على حسب خصائصها. من خلال إعادة التدوير والأشكال الأخرى لمعالجة نفايات المعدات الكهربائية والإلكترونية، يمكنك المشاركة بفعالية في المساعدة على حماية البيئة.

يرجى الاتصال بالسلطات المحلية لديك للحصول على معلومات حول نقطة التجميع الأقرب إليك. بالنسبة لكافة البلدان الأخرى: يرجى الالتزام بقوانين إعادة التدوير المحلية الخاصة بالمعدات الكهربائية والإلكترونية.



احتفظ بهذه المعلومات. قد تختلف الألوان والزخارف. يجب إزالة المواد المثبتة واللصقة من المنتج قبل استخدامه.

www.thrustmaster.com

*ينطبق على الاتحاد الأوروبي وتركيا فقط

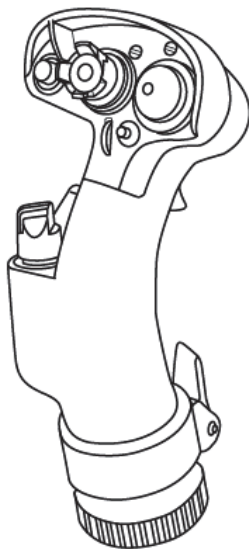


F/A-18C HORNET™

★★ HOTAS ADD-ON GRIP ★★

互換モデル: PC

ユーザーズマニュアル

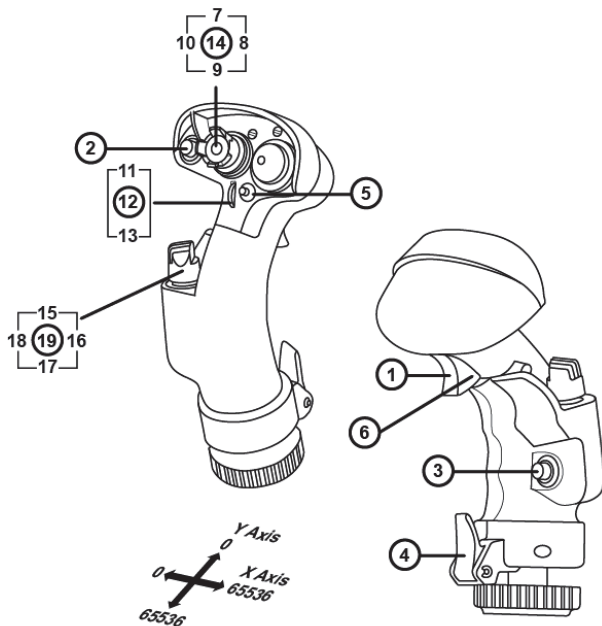


McDonnell Douglas F/A-18C Hornet™ 戦闘機レプリカジョイスティック:

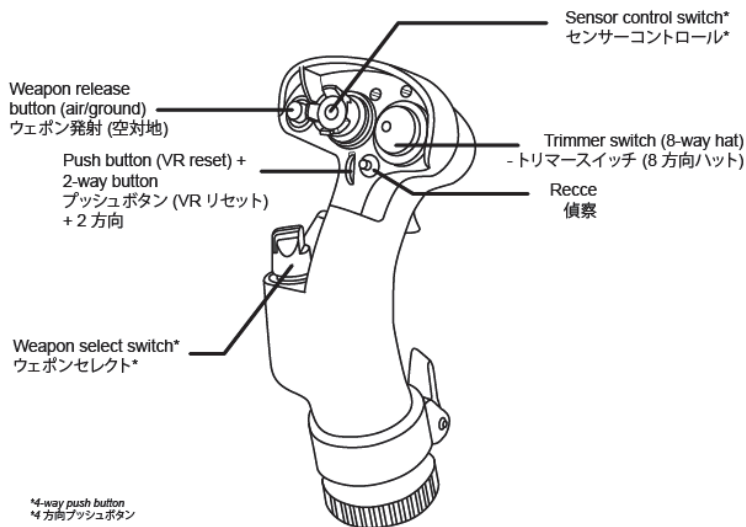
・取り外しのできる新ハンドル:

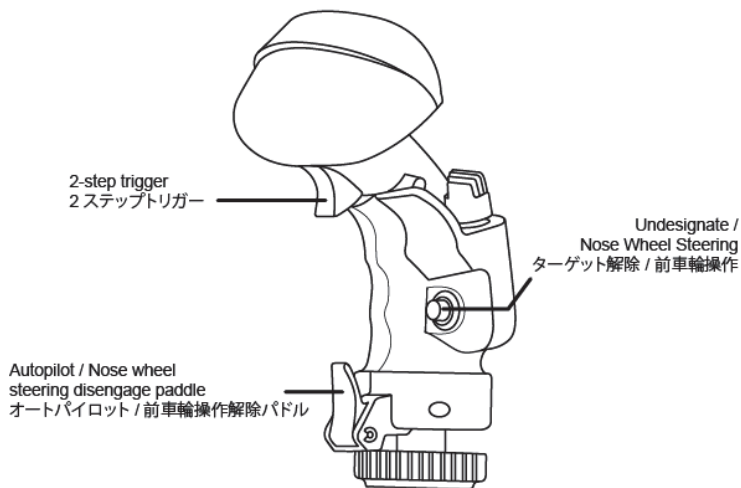
- 新レプリカシェイプ
- さらにリアルになった、ボタンおよびトリガーへの圧力
- 計 19 個のアクションボタン + 8 方向視点ハット:
 - . 8 方向 “視点” ハットスイッチ x 1 個
 - . プッシュボタン付き 4 方向ハット x 2 個
 - . 2 ステップトリガー x 1 個
 - . プッシュボタン x 2 個
 - . ピンキープッシュボタン x 2 個
 - . 2 方向プッシュボタン x 1 個

ボタンおよび軸の設定



MCDONNELL DOUGLAS F/A-18C HORNET™ 飛行機能



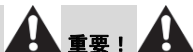


互換性

F/A-18C Hornet Add-On Grip は、HOTAS Warthog および HOTAS Cougar のベース部と互換性があります。

HOTAS Cougar に元々搭載されていない CMS (Countermeasures Management Switch) プッシュボタン (ボタン 19) だけは機能しません。

ファームウェアのアップデート



F/A-18C Hornet Add-On Grip と HOTAS Warthog ベース部の組み合わせが正しく動作するためには、**ファームウェア**を最新バージョンのアップデートすることが非常に重要です。「ジョイスティック」/「HOTAS Warthog」または「F/A-18C Hornet」をクリックし、次に「ドライバ」を選択して、画面の指示に従ってファームウェアをダウンロードおよびインストールしてください。) **ファームウェア**をアップデートしないと、**ハンドル**が正しく認識されなくなります (特に T.A.R.G.E.T.)。

T.A.R.G.E.T プログラミング ソフトウェア

(Thrustmaster Advanced pRogramming Graphical EdiTor)

<https://support.thrustmaster.com> にアクセスします。「ジョイスティック」/ 「Hotas Warthog」または「F/A-18C Hornet」を選択し、次に「ソフトウェア」を選択します。T.A.R.G.E.T プログラミング ソフトウェアをダウンロードしてインストールします。

T.A.R.G.E.T の主な仕様:

- F/A-18C Hornet のハンドルと A10-C のハンドルの違いおよび識別
- 複数軸による構成。
- 複数のプログラミングレベル: Basic、Advanced、および Script。
- ドラッグアンドドロップ操作。
- F/A-18C Hornet を他の Thrustmaster ジョイスティック (Hotas Cougar、Hotas Warthog、T.16000M、TWCS Throttle、TFRP Rudder、TPR Pendular Rudder、MFD Cougar Pack - T.A.R.G.E.T 互換) と組み合わせて、1 台の USB デバイスとして認識させることが可能。
- Thrustmaster コミュニティのメンバーらによって作成された高度なプロフィールを利用可能。



著作権

©2019 Guillemot Corporation S.A. All rights reserved. Thrustmaster® は、Guillemot Corporation S.A. の登録商標です。All rights reserved. ボーイングと F/A-18C Hornet ボーイング社の商標です。その他、本書に記載の登録商標およびブランド名は、それぞれの所有者に帰属します。本書に含まれるイラストには法的拘束力はありません。本書に含まれる内容、設計および仕様は、事前の通告なしに変更される場合があります、また、各国で異なる場合があります。

環境保護推奨

国内の電気電子機器のリサイクル法を遵守してください。

リサイクルのための廃機器の収集地点や廃棄方法についての詳細は、お住まいの地域の自治体までお問い合わせください。

この情報は大切に保管してください。色や形状は実際の製品と異なる場合があります。本製品をご使用になる前に、プラスチック留め具や粘着テープなどはすべて取り除いてください。

www.thrustmaster.com

Made in China.

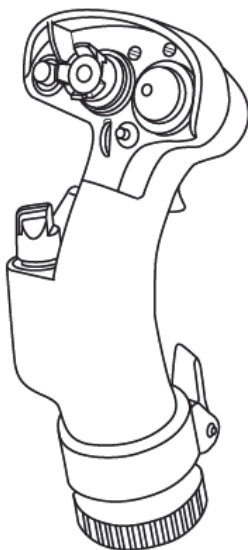


F/A-18C HORNET™

★★ HOTAS ADD-ON GRIP ★★

相容於:PC

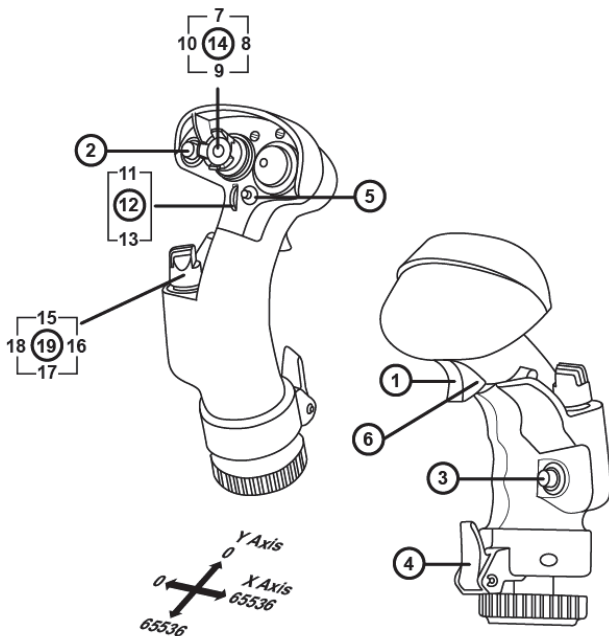
使用者手冊



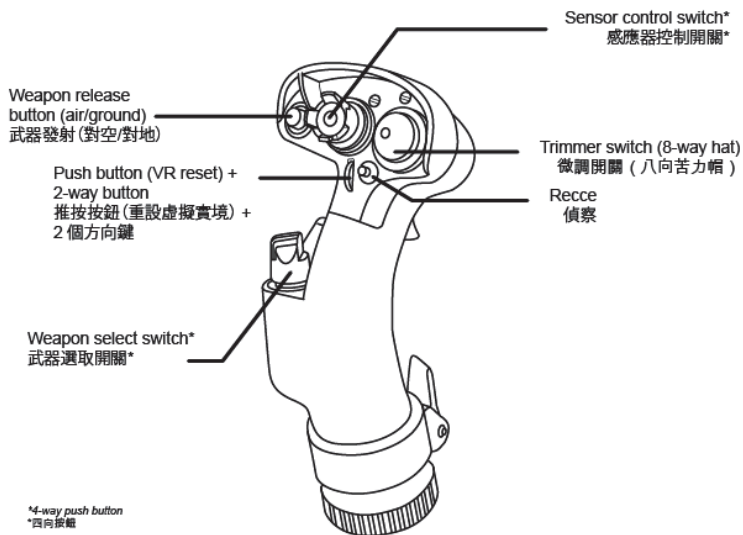
McDonnell Douglas F/A-18C Hornet™ 攻擊機模擬搖桿：

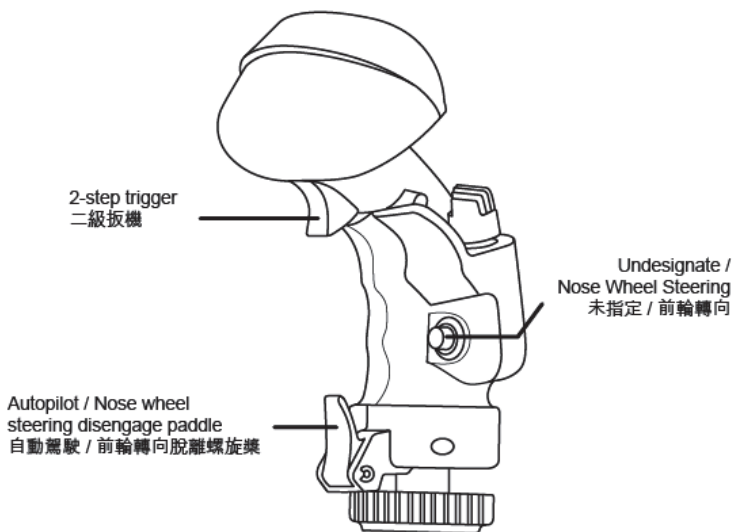
- 全新可拆卸手柄：
 - 全新的仿真外形
 - 全新、逼真的按鈕與扳機
 - 共計 19 個操作按鈕，另有一個八向苦力帽：
 - 1 個八向苦力帽開關
 - 2 個四向苦力帽開關，帶按鈕
 - 1 個金屬二級扳機
 - 2 個按鈕
 - 2 個小指按鈕
 - 1 個雙向按鈕

按鈕和軸的配置



MCDONNELL DOUGLAS F/A-18C HORNET™ 飛機功能

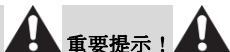




相容性

F/A-18C Hornet Add-On Grip 相容於 HOTAS Warthog 和 HOTAS Cougar 底座。
只有 CMS（對抗操縱開關）按鈕（按鈕 19）無法使用，因為 HOTAS Cougar 上最初未配備該按鈕。

更新韌體



為確保您的 F/A-18C Hornet Add-On Grip 能夠在 HOTAS Warthog 底座上正確運作，您必須將底座的韌體升級至 <https://support.thrustmaster.com> 上提供的最新版本（按一下 Joystick（搖桿）/ HOTAS Warthog 或 F/A-18C Hornet，然後選取 Drivers（驅動程式）並按照下載和安裝程式說明操作）。

如果您不更新韌體，系統（尤其是 T.A.R.G.E.T. 中）將無法正確識別您的手柄。

T.A.R.G.E.T. 進階程式設計軟體

(THRUSTMASTER ADVANCED PROGRAMMING GRAPHICAL EDITOR)

轉到：<https://support.thrustmaster.com/>。選取 Joysticks (搖桿) / Hotas Warthog 或 F/A-18C Hornet, 然後選取 Software (軟體)。下載並安裝 T.A.R.G.E.T. 進階程式設計軟體。

T.A.R.G.E.T. 的主要規格如下：

- 可識別和區分 F/A-18C Hornet 手柄和 A10-C 手柄。
- 多軸配置。
- 多種程式設計級別：Basic、Advanced 與 Script。
- 「拖放式」操控。
- 可將 F/A-18C Hornet 與其他 Thrustmaster (圖馬思特) 搖桿 (HOTAS Cougar、HOTAS Warthog、T.16000M、TWCS Throttle、TFRP Rudder、TPR Pendular Rudder 和 MFD Cougar Pack) 搭配使用, 還相容於 T.A.R.G.E.T., 使這些控制器可被識別為單個 USB 裝置。
- 瀏覽由 Thrustmaster (圖馬思特) 社群建立的進階設定檔。



版權所有

© 2019 Guillemot Corporation S.A. 保留所有權利。圖馬思特® 為 Guillemot Corporation S.A 的註冊商標。Boeing (波音) 和 F/A-18C Hornet 是 Boeing Company 所持有的商標。其他商標或註冊商標均為其個別擁有者的財產。圖片並不受約束。產品內容、設計和規格如有變更，恕不另行通知，並可能會視乎國家而不同。中國製造。

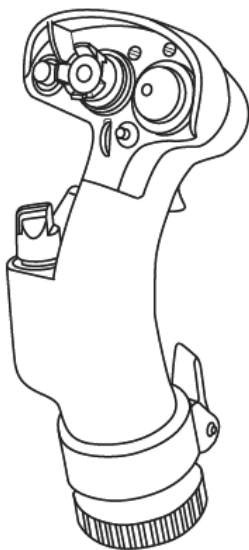


F/A-18C HORNET™

★★ HOTAS ADD-ON GRIP ★★

호환 제품: PC

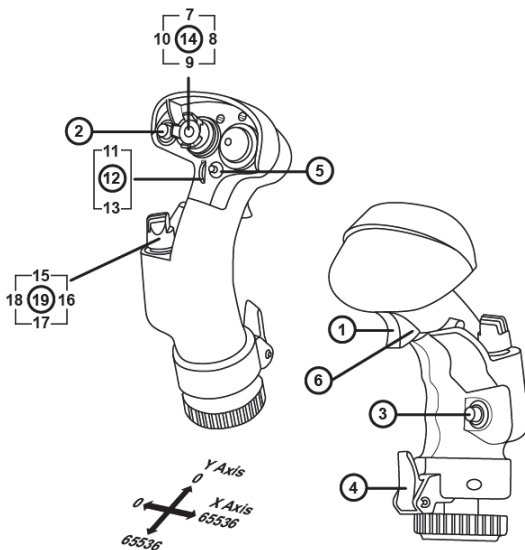
사용설명서



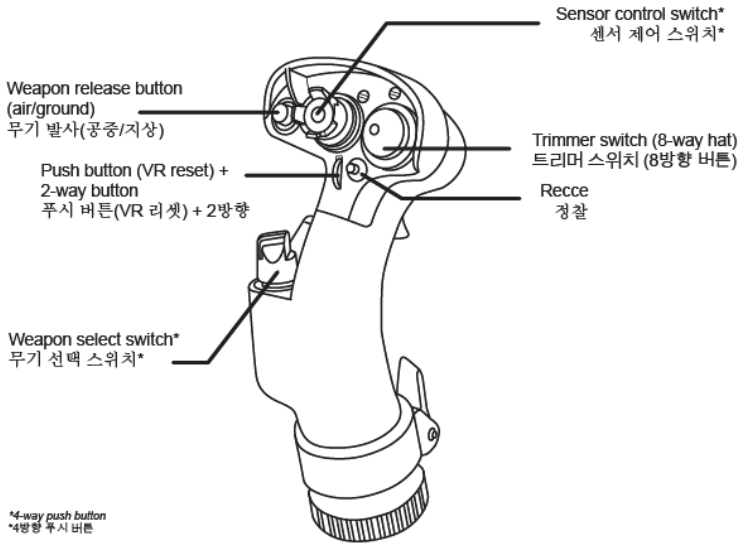
McDonnell Douglas F/A-18C Hornet™ 공격기 모형 조이스틱:

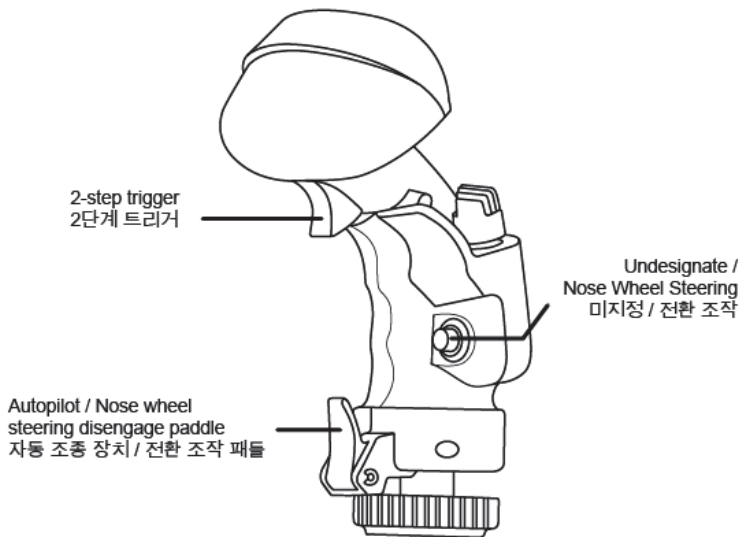
- 새로운 탈착식 핸들:
 - 새로운 모형 형태
 - 새롭고 사실감 넘치는 버튼 및 트리거 압력
 - 동작 버튼 총 19 개 + 8 방향 "시점" 버튼 1 개:
 - 8 방향 "시점" 버튼 1 개
 - 푸시 버튼이 있는 4 방향 버튼 2 개
 - 2 단계 금속 트리거 1 개
 - 푸시 버튼 2 개
 - 분홍색 푸시 버튼 2 개
 - 2 방향 푸시 버튼 1 개

버튼 및 축 설정



MCDONNELL DOUGLAS F/A-18C HORNET™ 항공기 기능



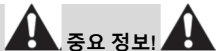


호환성

F/A-18C Hornet Add-On Grip은 HOTAS Warthog 및 HOTAS Cougar 베이스와 호환 가능합니다.

CMS(대책관리스위치) 푸시 버튼(버튼 19개)은 원래 HOTAS Cougar에 포함되지 않으므로 작동되지 않습니다.

펌웨어 업데이트



HOTAS Warthog 베이스로 **F/A-18C Hornet Add-On Grip** 기능을 사용하려면 베이스 **펌웨어**를 반드시 최신 버전으로 업데이트해야 하며, 해당 펌웨어는 <https://support.thrustmaster.com>에서 이용 가능합니다 (조이스틱 / HOTAS Warthog 또는 F/A-18C Hornet을 클릭한 후, 드라이버를 선택하고 다운로드 및 설치 절차를 설명한 지침을 따르십시오). **펌웨어**를 업데이트하지 않는 경우에는 특히 T.A.R.G.E.T에서 **핸들이 제대로 인식되지 않습니다**.

T.A.R.G.E.T. 고급 프로그래밍 소프트웨어

(Thrustmaster Advanced pRogramming Graphical EdiTor)

<https://support.thrustmaster.com>으로 이동하십시오. 조이스틱 / Hotas Warthog 또는 F/A-18C Hornet을 선택한 후, 소프트웨어를 선택하십시오. 고급 프로그래밍 소프트웨어인 T.A.R.G.E.T.을 다운로드 및 설치하십시오.

T.A.R.G.E.T. 주요 사양:

- F/A-18C Hornet 핸들 및 A10-C 핸들의 인식 및 차별화.
- 다중 축 구성.
- 다중 프로그래밍 수준: Basic, Advanced 및 Script.
- '드래그 앤드 드롭' 제어.
- F/A-18C Hornet을 기타 Thrustmaster 조이스틱(Hotas Cougar, Hotas Warthog, T.16000M, TWCS Throttle, TFRP Rudder, TPR Pendular Rudder, MFD Cougar Pack)과 결합시킬 수 있으며 컨트롤러를 단일 USB 장치로 인식할 수 있는 T.A.R.G.E.T.과 호환 가능합니다.
- Thrustmaster 커뮤니티가 생성하는 고급 프로파일에 접근합니다.



COPYRIGHT

© 2019 Guillemot Corporation S.A. 모든 권리 보유. Thrustmaster®는 Guillemot Corporation S.A. 의 등록상표입니다. Boeing 및 F/A-18C Hornet 은 Boeing 사의 상표입니다. 다른 모든 상표는 해당 소유자의 자산입니다. 도면은 법적 구속력이 없습니다. 설명서의 내용, 설계 및 사양은 예고 없이 변경될 수 있으며, 나라마다 서로 다를 수 있습니다. 제조국: 중국

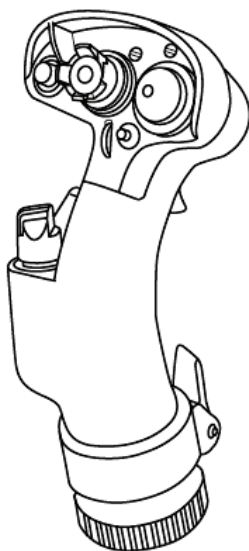


F/A-18C HORNET™

★★ HOTAS ADD-ON GRIP ★★

Kompatibel: PC

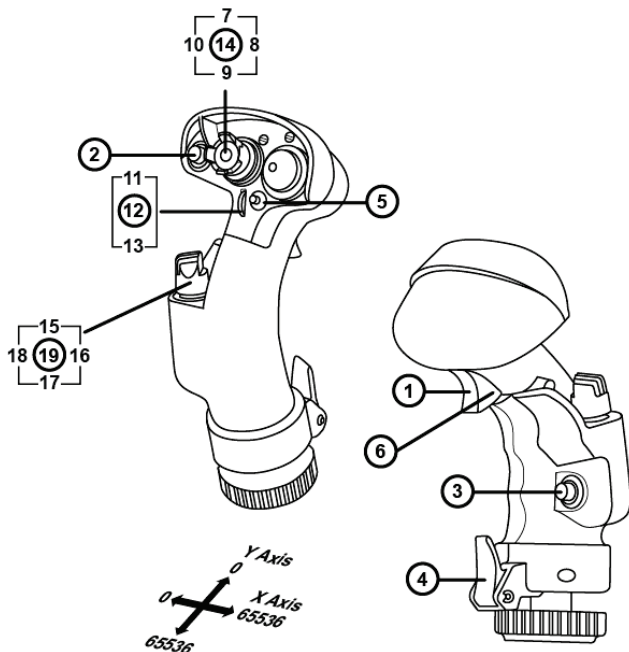
Bruksanvisning



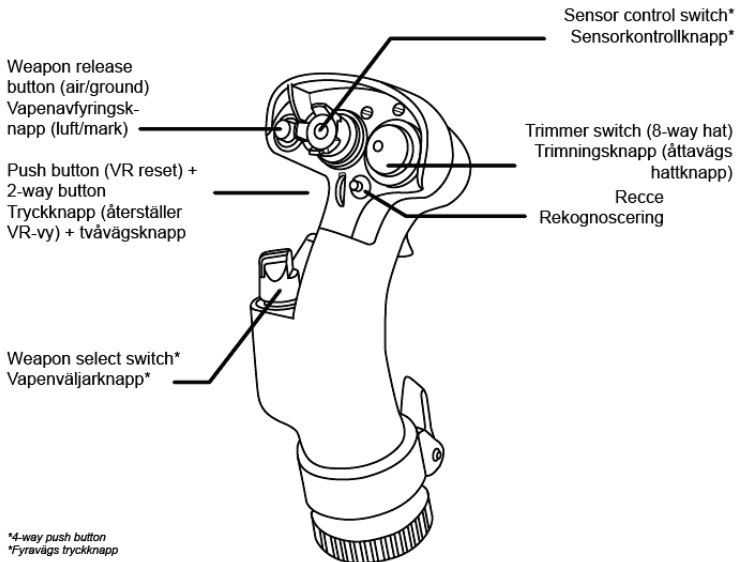
Replika av joysticken i attackflygplanet McDonnell Douglas F/A-18C Hornet™:

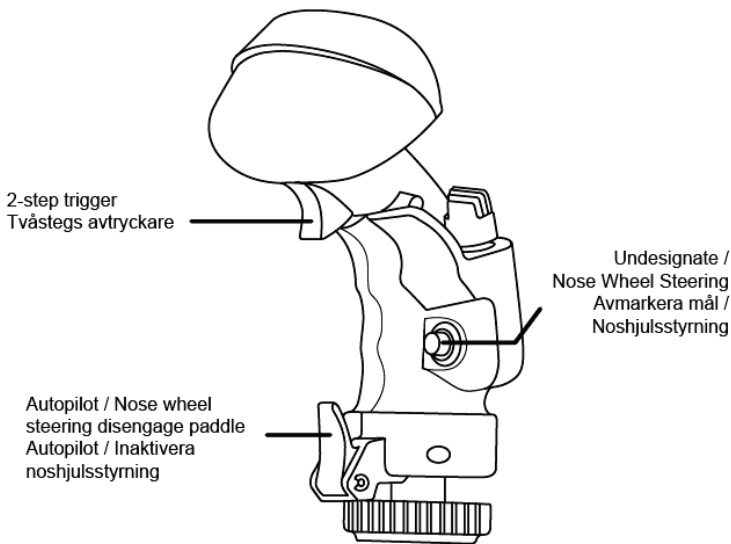
- Nytt löstagbart handtag:
 - ny replikaform
 - nya realistiska trycknivåer på knappar och avtryckare
 - Totalt 19 actionknappar + en åttavägs PoV-hattknapp:
 - . En åttavägs POV-hattknapp
 - . Två fyrvägs hattknappar med tryckfunktion
 - . En tvåstegs avtryckare i metall
 - . Två tryckknappar
 - . Två tryckknappar för lillfingeret
 - . En tvåvägs tryckknapp

KONFIGURATION AV KNAPPAR OCH AXLAR



MCDONNELL DOUGLAS F/A-18C HORNET™ - FLYGLANSFUNKTIONER





KOMPATIBILITET

F/A-18C Hornet Add-On Grip är kompatibel med basarna HOTAS Warthog och HOTAS Cougar.

Det är endast knapp 19, CMS-tryckknappen (CMS = Countermeasures Management Switch), som inte fungerar då den inte fanns på HOTAS Cougar från början.

UPPDATERA FIRMWAREN



För att säkerställa att din **F/A-18C Hornet Add-On Grip** fungerar som den ska med HOTAS Warthog-basen är det mycket viktigt att du uppdaterar din bas **firmware** till den senaste versionen som finns på <https://support.thrustmaster.com> (klicka på Joystick / HOTAS Warthog eller F/A-18C Hornet. Välj sedan Drivers och följ instruktionerna som beskriver hur man laddar ner och installerar). Om du inte uppdaterar **firmwaren**, kommer ditt **handtag** inte att kännas igen som det ska, särskilt inte i T.A.R.G.E.T.

AVANCERADE PROGRAMMERINGSPROGRAMMET T.A.R.G.E.T. (Thrustmaster Advanced pRogramming Graphical EdiTor)

Gå till <https://support.thrustmaster.com>. Välj Joysticks / Hotas Warthog eller F/A-18C Hornet och välj sedan Software. Ladda ner och installera det avancerade programmeringsprogrammet T.A.R.G.E.T.

T.A.R.G.E.T. - Huvudspecifikationer:

- Identifiering och differentiering av handtagen F/A-18C Hornet och A10-C.
- Konfigurering av flera axlar.
- Flera programmeringsnivåer: Basic, Advanced och Script.
- "Dra och släpp"-kontroller.
- Möjlighet att kombinera F/A-18C Hornet med andra joysticks från Thrustmaster (Hotas Cougar, Hotas Warthog, T.16000M, TWCS Throttle, TFRP Rudder, TPR Pendular Rudder, MFD Cougar Pack). Även kompatibel med T.A.R.G.E.T., vilket gör att kontroller kan kännas igen som en enda USB-enhet.
- Tillgång till avancerade profiler som skapats av Thrustmasters community.



GARANTIINFORMATION

Guillemot Corporation S.A., med säte i Place du Granier, B.P. 97143, 35571 Chantepie, Frankrike (hädanefter "Guillemot") garanterar globalt för konsumenten att denna Thrustmaster-produkt ska vara fri från defekter i material och utförande, under en garantiperiod som motsvarar tidsgränsen för att vidta åtgärder mot Guillemot om konsumenten anser att produkten inte är fri från defekter i material och utförande. I länderna i Europeiska unionen motsvarar detta en period på två (2) år från leveransen av Thrustmaster-produkten. I andra länder motsvarar garantiperioden tidsgränsen för att vidta åtgärder mot Guillemot om konsumenten anser att Thrustmaster-produkten inte är fri från defekter i material och utförande enligt de lagar som gäller i landet där konsumenten var bosatt vid inköpsdatumet för Thrustmaster-produkten (om ingen sådan åtgärd existerar i det motsvarande landet ska garantiperioden vara ett (1) år från ursprungligt inköpsdatum av Thrustmaster-produkten).

Trots ovanstående omfattas laddningsbara batterier av en garantiperiod på sex (6) månader från ursprungligt inköpsdatum.

Om produkten skulle visa sig vara defekt under garantiperioden ska du genast kontakta tekniska supporten som då informerar om hur du går vidare. Om defekten bekräftas måste produkten returneras till inköpsstället (eller annat ställe angivet av tekniska supporten).

Inom ramen för denna garanti ska konsumentens defekta produkt, efter tekniska supportens godkännande, antingen ersättas eller repareras så att den fungerar. Om Thrustmaster-produkten under garantiperioden är föremål för sådan renovering, ska alla perioder på minst sju (7) dagar under vilka produkten inte kan användas läggas till återstående garantiperiod (denna period löper från det datum då konsumenten bad om service eller från det datum då produkten ifråga gjorts tillgänglig för reparation, om datumet då produkten gjorts tillgänglig för reparation ligger efter datumet då konsumenten bad om service). Om det är tillåtet enligt gällande lag är Guillemot och dess dotterbolags fulla ansvar (inklusive följdskador) begränsat till att reparera eller ersätta Thrustmaster-produkten. Om det är tillåtet enligt gällande lag fransäger sig Guillemot alla garantier för säljbarhet eller lämplighet för ett visst syfte.

Garantin gäller inte: (1) om produkten har modifierats, öppnats, ändrats eller skadats till följd av olämplig användning eller missbruk, försumlighet, olycka, normalt slitage eller annan orsak som inte är relaterad till material- eller tillverkningsfel (inklusive, men inte begränsat till, att kombinera Thrustmaster-produkten med någon olämplig del, i synnerhet nätaggregat, laddningsbara batterier, laddare, eller andra delar som Guillemot inte tillhandahåller för denna produkt); (2) om produkten har använts för annan användning än hemanvändning, inklusive för professionella eller kommersiella ändamål (t.ex. spelrum, träning, tävlingar); (3) om instruktionerna från teknisk support inte följs; (4) programvara, då programvaran har en egen garanti; (5) förbrukningsvaror (delar som byts ut under produktens livslängd: t.ex. engångsbatterier eller öronkuddar till headset eller hörlurar); (6) tillbehör (t.ex. kablar, fodral, påsar, väskor, handledsremmar); (7) om produkten såldes på en offentlig auktion. Denna garanti är inte överlåtbar.

Konsumentens juridiska rättigheter med avseende på lagar som gäller för försäljning av konsumentvaror i hans land påverkas inte av denna garanti.

Ytterligare garantibestämmelser

Under garantiperioden ska Guillemot i princip inte tillhandahålla några reservdelar eftersom teknisk support är den enda part med behörighet att öppna och/eller renovera Thrustmasters produkter (med undantag för renoveringar som teknisk support ber konsumenten att utföra med hjälp av skriftliga instruktioner – till exempel om renoveringen är enkel och ej konfidentiell – och genom att i gällande fall förse konsumenten med de reservdelar som behövs).

Med tanke på dess innovationscykler och för att skydda dess kunskaper och affärshemligheter, ska Guillemot i princip inte tillhandahålla några renoveringsinstruktioner eller reservdelar för någon Thrustmaster-produkt vars garantiperiod har löpt ut.

I USA och Kanada är denna garanti begränsad till produktens interna mekanism och externa hölje. Guillemot eller dess dotterbolag ska under inga omständigheter hållas ansvariga av tredje part vad gäller eventuella följdskador eller oförutsedda skador som uppstår till följd av brott mot uttryckliga eller underförstådda garantier. Vissa delstater/provinser tillåter inte att man begränsar hur länge en underförstådd garanti varar eller att man utesluter eller ansvarsbegränsar följdskador eller oförutsedda skador, så ovanstående begränsningar eller uteslutningar kanske inte gäller dig. Denna garanti ger dig specifika juridiska rättigheter, och du kan också ha andra rättigheter som varierar från delstat till delstat eller provins till provins.

Ansvar

Om det är tillåtet enligt gällande lag fransäger sig Guillemot Corporation S.A. (hädanefter "Guillemot") och dess dotterbolag allt ansvar för eventuella skador orsakade av följande: (1) produkten har modifierats, öppnats eller ändrats; (2) underlåtenhet att följa monteringsanvisningarna; (3) olämplig användning eller missbruk, försumlighet, en olycka (t.ex. att produkten tappas); (4) normalt slitage; (5) produkten har använts för annan användning än hemanvändning, inklusive för professionella eller kommersiella ändamål (t.ex. spelrum, träning, tävlingar). Om det är tillåtet enligt gällande lag fransäger sig Guillemot och dess dotterbolag allt ansvar för eventuella skador som inte är relaterade till material- eller tillverkningsfel när det gäller produkten (inklusive, men inte begränsat till, skador som direkt eller indirekt orsakats av någon programvara eller genom att kombinera Thrustmaster-produkten med någon olämplig del, i synnerhet nätaggregat, laddningsbara batterier, laddare, eller andra delar som Guillemot inte tillhandahåller för denna produkt).

UPPHOVSRÄTTSSKYDD

© 2019 Guillemot Corporation S.A. Med ensamrätt. Thrustmaster® är ett registrerat varumärke som tillhör Guillemot Corporation S.A. Boeing och F/A-18C Hornet är varumärken som ägs av The Boeing Company. Windows® är ett registrerat varumärke som tillhör Microsoft Corporation i USA och/eller andra länder. Alla andra varumärken tillhör sina respektive ägare. Illustrationer är inte bindande. Innehåll, konstruktion och specifikationer kan ändras utan föregående meddelande och kan variera från land till land. Tillverkad i Kina.

Officiellt licensierad produkt av Department of the Air Force. Vi varken avser eller antyder att amerikanska flygvapnet stödjer produkten.

MILJÖSKYDD



* I Europeiska unionen: När produkten har slutat fungera ska den inte slängas i vanligt hushållsavfall, utan kasseras vid en uppsamlingsplats för bortskaffandet av elektriskt och elektroniskt avfall (WEEE) för återvinning.

Detta bekräftas av symbolen på produkten, bruksanvisningen eller förpackningen.

Beroende på dess egenskaper kan materialet kanske återvinnas. Genom återvinning och andra sätt att hantera elektriskt och elektroniskt avfall kan du göra ett viktigt bidrag till att hjälpa till att skydda miljön.

Kontakta dina lokala myndigheter för information om uppsamlingsplatsen som är

närmast dig.

För alla andra länder: Följ lokala återvinningslagar för elektriskt och elektroniskt avfall.

Behåll denna information. Färger och dekorationer kan variera.

Plastfästen och lim/klister/tejp bör avlägsnas från produkten innan den används.

Denna produkt överensstämmer med alla normer gällande barn som är 14 år och äldre. Denna produkt är inte lämplig att användas av barn under 14 år.

www.thrustmaster.com

*Gäller endast EU och Turkiet



THRUSTMASTER®

TEKNISK SUPPORT

<https://support.thrustmaster.com>

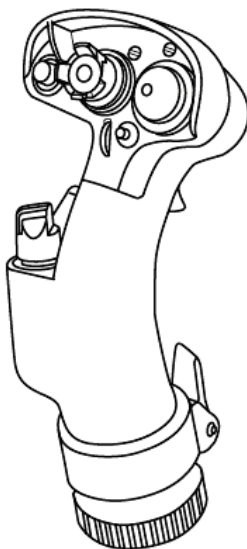


F/A-18C HORNET™

★★ HOTAS ADD-ON GRIP ★★

Yhteensopivuus: PC

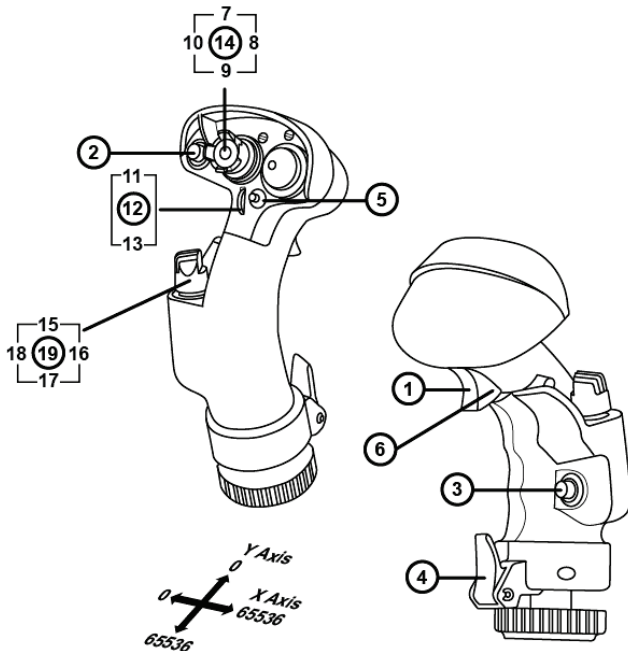
Käyttöohje



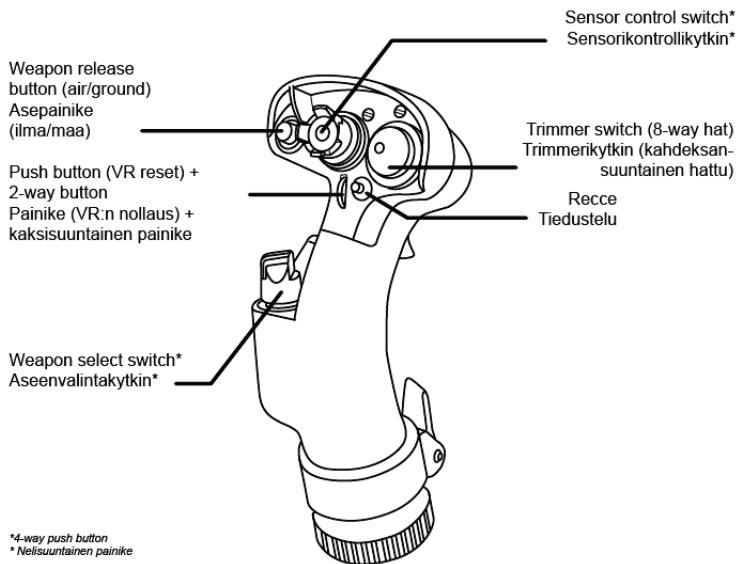
McDonnell Douglas F/A-18C Hornet™ -hävittäjäkoneen replikaohjain

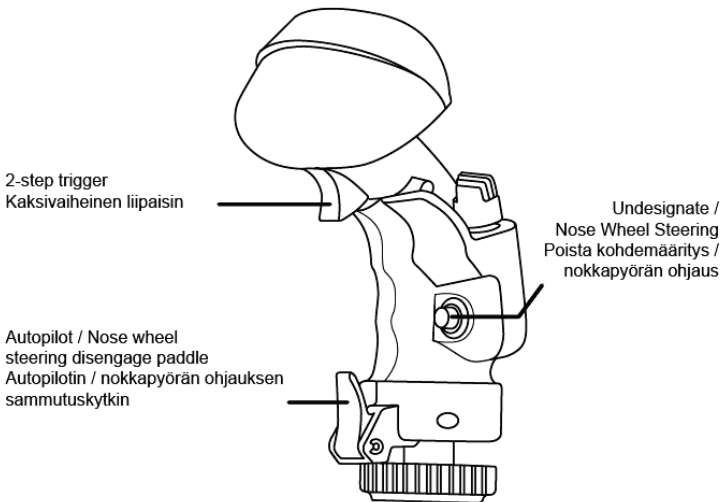
- Uusi irrotettava kahva:
 - uusi replikamalli
 - uudet realistiset painikkeet ja uusi liipaisin
 - yhteensä 19 toimintopainiketta + yksi kahdeksansuuntainen hattusäädin:
 - . yksi kahdeksansuuntainen hattusäädin
 - . kaksi nelisuuntaista hattua painikkeilla
 - . yksi metallinen kaksivaiheinen liipaisin
 - . kaksi painiketta
 - . kaksi pikkusormen painiketta
 - . yksi kaksisuuntainen painike

PAINIKKEIDEN JA AKSELEIDEN ASETUKSET



MCDONNELL DOUGLAS F/A-18C HORNET™ – LENTOKONETOIMINNOT





YHTEENSOPIVUUS

F/A-18C Hornet Add-On Grip on yhteensopiva HOTAS Warthog- ja HOTAS Cougar -jalustojen kanssa.

Ainoastaan CMS-painike (Countermeasures Management Switch, painike 19) ei ole toiminnassa, sillä se ei kuulunut alun perin HOTAS Cougar -ohjaimen.

LAITEOHJELMISTON PÄIVITTÄMINEN



Jotta F/A-18C Hornet Add-On Grip toimii oikein HOTAS Warthog -jalustan kanssa, jalustan **laiteohjelmisto** on päivitettävä uusimpaan versioon, joka löytyy osoitteesta <https://support.thrustmaster.com> (napsauta Joysticks / HOTAS Warthog tai F/A-18C Hornet, valitse sitten Drivers ja seuraa ohjeita, joissa kuvataan lataus- ja asennustoimet). Jos et päivitä **laiteohjelmistoa**, **kahvaasi** ei tunnisteta oikein, varsinkaan T.A.R.G.E.T.-tilassa.

EDISTYNYT T.A.R.G.E.T.-OHJELMOINTISOVELLUS

(Thrustmaster Advanced pRogramming Graphical EdiTor)

Mene osoitteeseen <https://support.thrustmaster.com>. Valitse Joysticks / Hotas Warthog tai F/A-18C Hornet ja sitten Software. Lataa ja asenna edistynyt T.A.R.G.E.T.-ohjelmointisovellus.

T.A.R.G.E.T. – päätiedot:

- F/A-18C Hornet -kahvan ja A10-C-kahvan tunnistaminen ja toisistaan erottaminen.
- Usean akselin asetukset.
- Usea ohjelmointitaso: Basic, Advanced ja Script.
- Drag & Drop -komennot.
- Kyky yhdistää F/A-18C Hornet muihin Thrustmaster-ohjaimiin (Hotas Cougar, Hotas Warthog, T.16000M, TWCS Throttle, TFRP Rudder, TPR Pendular Rudder, MFD Cougar Pack), yhteensopiva myös T.A.R.G.E.T.-ohjelmiston kanssa, mikä sallii ohjainten tunnistamisen yhtenä USB-laitteena.
- Pääsy Thrustmaster-yhteisön luomiin edistyneisiin profiileihin.



KULUTTAJAN TAKUUTIEDOT

Maailmanlaajuinen, Guillemot Corporation S.A., jonka rekisteröity toimisto sijaitsee osoitteessa Place du Granier, B.P. 97143, 35571 Chantepie, France (tästä eteenpäin "Guillemot"), takaa asiakkaalle, että tämä Thrustmaster-tuote on materiaaleista ja työn laadusta johtuvista vioista vapaa takuuajan verran. Kaikki toimet sen noudattamiseksi on nostettava tämän aikarajan sisällä. Euroopan Union jäsenvaltioissa se vastaa kahta (2) vuotta Thrustmaster-tuotteen toimituksesta. Muissa maissa takuuajaksi vastaa Thrustmaster-tuotteen noudattamisvaatimusten aikarajaa sen maan asiaankuuluvien lakien mukaisesti, jonka asukas kuluttaja oli Thrustmaster-tuotteen ostopäivänä (mikäli kyseisessä maassa ei ole tällaisia vaatimuksia, takuuajan kesto on yksi (1) vuosi Thrustmaster-tuotteen ostopäivästä).

Yllä olevasta huolimatta ladattavilla akuilla on kuuden (6) kuukauden takuu ostopäivästä lähtien.

Mikäli tuote vaikuttaa takuuajan aikana vialliselta, ota välittömästi yhteyttä tekniseen tukeen, joka kertoo noudettavista toimenpiteistä. Jos vika vahvistetaan, tuote täytyy palauttaa sen ostopaikkaan (tai muuhun teknisen tuen osoittamaan paikkaan).

Tämän takuun puitteissa kuluttajan villinen tuote joko korvataan uudella tai palautetaan toimintakuntoon teknisen tuen valinnan mukaan. Jos takuuajan aikana Thrustmaster-tuotteelle tehdään korjaustoimia, mikä tahansa vähintään seitsemän (7) päivää kestänyt jakso, jolloin tuote ei ole käytettävissä, lisätään jäljellä olevaan takuuajkaan (jakso alkaa siitä päivästä, kun asiakas pyytää tukitoimia tai kun kyseessä oleva tuote luovutetaan korjattavaksi, mikäli korjaukseen luovuttamisen päivämäärä on myöhäisempi kuin tukitoimipyynnön). Mikäli asiaankuuluva laki sen sallii, Guillemotin ja sen tytäryhtiöiden täysi vastuuvuolisuus (mukaan lukien välilliset vahingot) rajoittuvat Thrustmaster-tuotteen toiminnan palauttamiseen tai sen korvaamiseen uudella. Mikäli asiaankuuluva laki sen sallii, Guillemot kiistää kaikki takuut tuotteen myytävyydestä tai sopivuudesta tiettyyn tarkoitukseen.

Tämä takuu ei ole voimassa: (1) mikäli tuotetta on muokattu, avattu, muunneltu tai se on kärsinyt vahinkoa epäasiallisen tai huonon käytön, huolimattomuuden, onnettomuuden, tavallisen kulumisen tai minkä tahansa muun syyn johdosta, joka ei liity materiaali- tai valmistusvirheisiin (mukaan lukien, mutta rajoittumatta, Thrustmaster-tuotteen yhdistäminen epäsoveliaan osan kanssa, erityisesti virtalähteet, ladattavat akut, laturit tai muut tuotteet, joita Guillemot ei ole toimittanut tälle tuotteelle); (2) mikäli tuotetta on käytetty missä tahansa muussa kuin kotikäytössä, mukaan lukien ammattimaisessa tai kaupallisessa käytössä (esim. pelihuoneet, koulutus ja kilpailut); (3) mikäli vian ilmetessä teknisen tuen ohjeita ei ole noudatettu; (4) ohjelmistojen kohdalla, kyseisellä ohjelmistolla on erillinen takuu; (5) käyttöesineiden kohdalla (tuotteen eliniän aikana vaihdettavat osat: esim. kertakäyttöiset paristot, kuulokkeet tai kuuloketyynyt); (6) lisälaiteiden kohdalla (esim. kaapelit, kotelot, pussit, laukut ja rannekkeet); (7) mikäli tuote myytiin julkisessa huutokaupassa.

Tätä takuuta ei voi siirtää.

Tämä takuu ei vaikuta kuluttajan laillisiin oikeuksiin hänen maassaan, mitä tulee kuluttajatuotteiden myyntiin.

Ylimääräiset takuuehdot

Takuuajan aikana Guillemot ei lähtökohtaisesti tarjoa varaosia, sillä tekninen tuki on ainoa osapuoli, joka on valtuutettu avaamaan ja/tai korjaamaan Thrustmaster-tuotteita (pois lukien sellaiset korjaustoimet, joita tekninen tuki saattaa pyytää kuluttajaa tekemään kirjallisten ohjeiden kautta – esimerkiksi korjaustoimen yksinkertaisuuden ja salassapitotarpeiden puuttumisen vuoksi – ja toimittamalla kuluttajalla vaadittavat varaosat, jos ne ovat tarpeellisia).

Innovaatiopsykkeistä johtuen ja suojellakseen tietotaitoaan sekä liikesalaisuuksiaan Guillemot ei lähtökohtaisesti tarjoa mitään tai varaosia Thrustmaster-tuotteille, joiden takuu aika on umpeutunut.

Yhdysvalloissa ja Kanadassa tämä takuu rajoittuu tuotteen sisäisiin mekanismeihin ja ulkoisiin koteloihin. Guillemotia ja sen osakkuusyhtiötä ei missään tilanteessa saa pitää vastuuvollisena kolmannelle osapuolelle välillisistä tai satunnaisista vahingoista, jotka ovat johtuneet nimenomaisten tai epäsuorien takuiden rikkomuksesta. Jotkin osavaltiot/provinssit eivät salli rajoituksia epäsuorien takuiden kestoon tai korvausvöllisyyden rajauksia tai rajoituksia välillisissä tai satunnaisissa vahingoissa, joten yllä olevat rajoitukset ei välttämättä päde kohdallasi. Tämä takuu antaa sinulle tiettyjä laillisia oikeuksia, ja sinulla saattaa olla muita osavaltioista (tai maasta tai provinssista) riippuvia oikeuksia.

Vastuuvollisuus

Mikäli asiaankuuluva laki sen sallii, Guillemot Corporation S.A. (tästä eteenpäin "Guillemot") ja sen tytäryhtiöt kiistävät vastuunsa kaikista vahingoista, jotka johtuvat yhdestä tai useammasta seuraavasta: (1) tuotetta on muokattu, avattu tai muunneltu; (2) kokoamisohjeita ei ole noudatettu; (3) epäasiallisen tai huonon käytön, huolimattomuuden tai onnettomuuden (esim. isku) johdosta; (4) tavallisen kulumisen johdosta; (5) tuotetta on käytetty missä tahansa muussa kuin kotikäytössä, mukaan lukien ammattimaisessa tai kaupallisessa käytössä (esim. pelihuoneet, koulutus ja kilpailut). Mikäli asiaankuuluva laki sen sallii, Guillemot ja sen tytäryhtiöt kiistävät vastuunsa kaikista vahingoista, jotka eivät liity tuotteen materiaali- tai valmistusvirheisiin (mukaan lukien, mutta rajoittumatta, ohjelmiston suoraan tai epäsuoraan aiheuttamat vahingot, tai yhdistämällä Thrustmaster-tuote minkä tahansa epäsovelman osan kanssa, mukaan lukien tietyt virtälähteet, ladattavat akut, laturit tai muut osat, joita Guillemot ei ole toimittanut tälle tuotteelle).

TEKIJÄNOIKEUS

© 2019 Guillemot Corporation S.A. Kaikki oikeudet pidätetään. Thrustmaster® on Guillemot Corporation S.A.:n rekisteröity tavaramerkki. Boeing ja F/A-18C Hornet ovat The Boeing Company:n tavaramerkkejä. Windows® on Microsoft Corporationin rekisteröity tavaramerkki Yhdysvalloissa ja/tai muissa maissa. Kaikki muut tavaramerkit ovat haltijoidensa omaisuutta. Kuvitukset eivät ole sitovia. Sisältö, mallit ja tavaraselosteet voivat muuttua ilman erillistä ilmoitusta ja vaihdella maasta toiseen. Valmistettu Kiinassa. Department of the Air Forcen virallisesti lisensoima tuote. Tämä ei tarkoita Yhdysvaltojen ilmavoimien nimenomaista tai implisiittistä suositusta.

YMPÄRISTÖNSUOJELUSUOSITUS



* Euroopan unionissa: Käyttöikänsä päätyttyä tätä tuotetta ei pidä laittaa kodin sekajätteeseen, vaan se tulee viedä sähkö- ja elektroniikkalaiteromun (SER/WEEE) keräyspisteeseen kierrätettäväksi.

Tämä vahvistetaan tuotteesta, käyttöohjeesta sekä pakkauksesta löytyvällä symbolilla. Ominaisuuksistaan riippuen materiaalit voidaan kierrättää. Voit kierrätyksen ja muun sähkö- ja elektroniikkaromun käsittelyn avulla auttaa merkittävästi ympäristön suojelussa.

Ota yhteyttä paikallisiin viranomaisiin saadaksesi tietoa lähimmästä keräyspisteestä.

Muissa maissa: Noudata paikallisia sähkö- ja elektroniikkaromun kierrätyslakeja.

Pidä nämä tiedot tallessa. Värit ja koristeet voivat vaihdella.

Muoviset kiinnittimet ja tarrat tulee poistaa ennen tuotteen käyttöä.

Tämä tuote vastaa kaikkia standardeja vähintään 14-vuotiaiden lasten käytölle. Tämä tuote ei sovellu alle 14-vuotiaiden lasten käyttöön.

www.thrustmaster.com

* Voimassa vain EU:ssa ja Turkissa



THRUSTMASTER®

TEKNINEN TUKI

<https://support.thrustmaster.com>

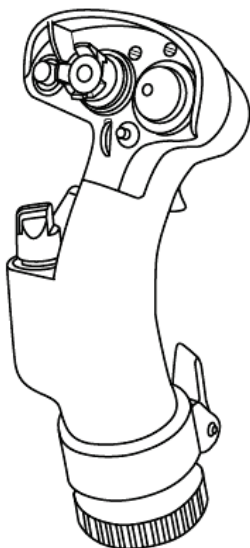


F/A-18C HORNET™

★★ HOTAS ADD-ON GRIP ★★

PC kompatibilis

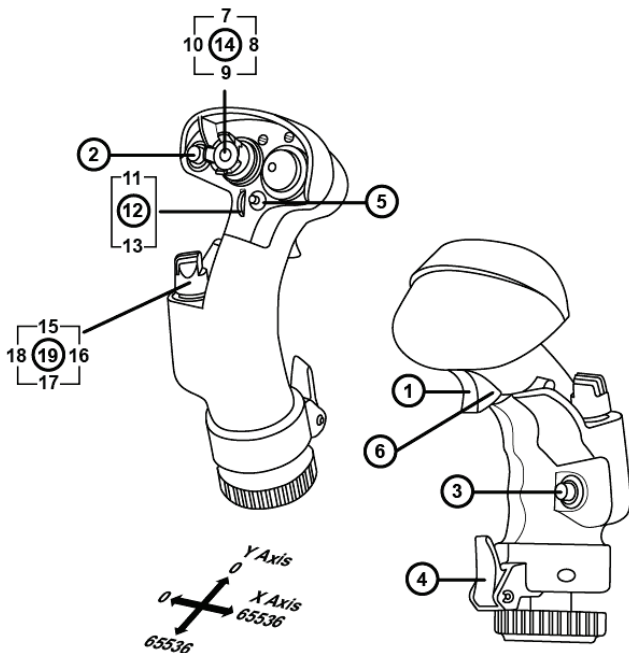
Használati útmutató



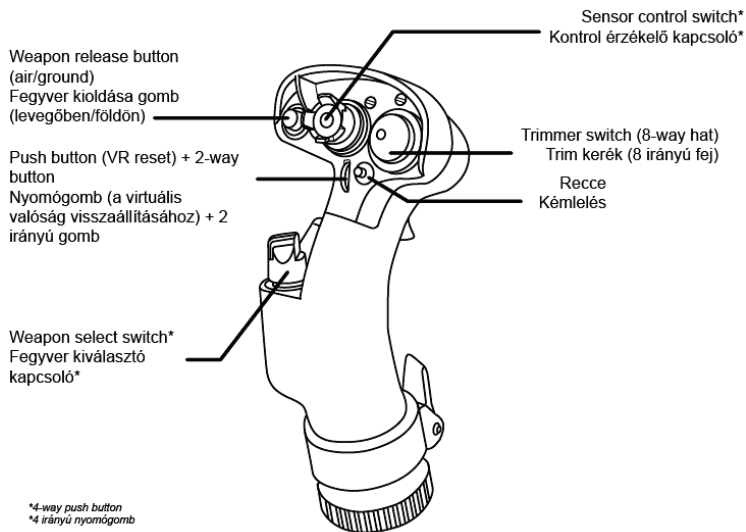
McDonnell Douglas F/A-18C Hornet™ vadászpilóta irányítókar:

- Új leszerelhető markolat:
 - új, eredeti forma pontos másolata
 - új, élethű nyomás érzet a gombokon és ravaszon
 - összesen 19 akciógomb + egy 8 irányú POV fej:
 - . Egy 8 irányú POV fej
 - . Kettő 4 irányú kapcsolófej nyomógombbal
 - . Egy fém két állású ravasz
 - . Kettő nyomógomb
 - . Kettő kisujjal használható nyomógomb
 - . Egy két irányú nyomógomb

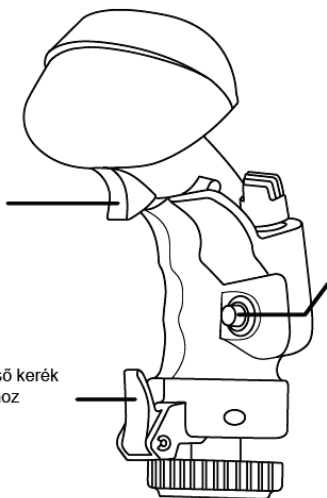
TENGELYEK ÉS GOMBOK HELYZETE



MCDONNELL DOUGLAS F/A-18C HORNET™ REPÜLÉSI FUNKCIÓK



2-step trigger
2 állású kapcsoló



Undesignate /
Nose Wheel Steering
Célpont elhagyása /
első kerék kormányzás

Autopilot / Nose wheel
steering disengage paddle
Kapcsoló a robotpilóta / első kerék
kormányzás kikapcsolásához

KOMPATIBILITÁS

Az F/A-18C Hornet Add-On Grip a HOTAS Warthog és a HOTAS Cougar kontrollerekkel is kompatibilis.

Csak a CMS (Countermeasures Management Switch) nyomógomb (19-es gomb) nem fog működni, mivel ez eredetileg a HOTAS Cougar irányítókaron nem volt elérhető.

A FIRMVARE FRISÍTÉSE



FONTOS!



Ahhoz, hogy a **F/A-18C Hornet Add-On Grip** tökéletesen működjön a HOTAS Warthog-al, mindenképpen frissítse az alapkészülékét a legfrissebb firmvare-el, amit az alábbi linken keresztül érhet el: <https://support.thrustmaster.com> (kattintson a Joystick / HOTAS Warthog-ra vagy az F/A-18C Hornet-re, azután válassza ki a Drivers lehetőséget és kövesse a letöltésre és telepítésre vonatkozó utasításokat). Ha a frimvare frissítése nem történik meg, hibásan fogja a markolatot felismerni, különösen a T.A.R.G.E.T szoftveren belül fogja ezt észlelni.

T.A.R.G.E.T. SPECIÁLIS PROGRAMOZÓ SZOFTVER (Thrustmaster Advanced pRogramming Graphical EdiTor)

Menjen a <https://support.thrustmaster.com> weboldalra. Válassza ki a Joysticks / Hotas Warthog vagy F/A-18C Hornet lehetőségeket, majd válassza ki a Software-t. Töltse le és telepítse a T.A.R.G.E.T. speciális programozó szoftvert.

A T.A.R.G.E.T. legfőbb tulajdonságai:

- Felismeri és megkülönbözteti az F/A-18C Hornet és az A10-C markolatokat.
- Többféle tengely szerinti konfigurációra képes
- Többszintű programozást tesz lehetővé: Basic, Advanced és Script.
- 'Megfog és odatesz' típusú vezérlés.
- Lehetőséget nyújt, hogy a A-18C Hornet irányítókart más Thrustmaster kontrollerekkel is együtt használja (Hotas Cougar, Hotas Warthog, T.16000M, TWCS Throttle, TFRP Rudder, TPR Pendular Rudder, MFD Cougar Pack), illetve kompatibilis a T.A.R.G.E.T.-al is, azáltal, hogy a többi kontrollert egyszerű USB eszközként érzékeli.
- Hozzáférést kap a Thrustmaster közösség által létrehozott speciális profilokhoz.



TERMÉKSZAVATOSSÁGI TÁJÉKOZTATÓ

A franciaországi központú Guillemot Coporation S.A. (továbbiakban "Guillemot") (székhelyének címe: Place du Granier, B.P. 97143, 35571 Chantepie, Franciaország) világszerte garantálja a vásárlóinak, hogy a Thrustmaster által forgalmazott termék anyag és gyártási hibáktól mentes és a meghatározott szavatossági időn belül a termékkel szemben a cég eljár, ha szükséges. Az Európai Unió országain belül ez a szavatossági idő a Thrustmaster termék kiszállításától számított két (2) év. Más országokban, a Thrustmaster termékekre vonatkozó szavatossági időre azon helyi jogszabályok alkalmazandók, ahol a vásárló a vásárlás ideje alatt állandó jelleggel tartózkodott (ha a szóban forgó országnak nincsen ilyen jellegű törvénykezése, abban az esetben a Thrustmaster termék eredeti idejének vásárlásától számítva a szavatossági idő egy (1) év).

A fent meghatározottak ellenére, az akkumulátorok szavatossági ideje a vásárlástól számított hat (6) hónapon belül lejár.

Amennyiben a szavatossági idő alatt a termékben meghibásodást észlel, úgy azonnal lépjen kapcsolatba a Vevőszolgálattal és ők megmondják mit kell tennie. Ha a meghibásodást jóváhagyják, a terméket vissza kell vinnie a vásárlás helyszínére (vagy a Vevőszolgálat által kijelölt helyre).

A jótállás keretein belül, a vásárló hibás termékét a Vevőszolgálat vagy kicseréli, vagy megjavítja. Ha, a szavatossági időn belül a Thrustmaster termék javítás alatt áll legalább (7) hét napig, abban az esetben, a kiesett napok számával a szavatossági idő meghosszabbítható (ezt az időszakot az alábbiak szerint kell számolni: vagy attól a dátumtól kezdve amikor a vásárló panaszt tett vagy attól a dátumtól kezdve, amikor a termék javításra átadásra került, amennyiben ez a dátum nem esik egybe a panasztétel időpontjával). Ha az alkalmazandó jogszabályok megengedik, a Guillemot és a leányvállalatai (közvetett károk is beleértve) egyaránt a Thrustmaster termék helyreállítására vagy annak a kicserélésére kell, hogy törekedjen. Ha az alkalmazandó jogszabályok megengedik, Guillemot a termék felhasználhatóságával és rendeltetésével kapcsolatban nem vállal garanciát.

A termékszavatosság nem érvényes: (1) ha a terméket bármilyen formában módosították, felnyitották, nem rendeltetészerűen használták, egyéb külső sérüléseknek tették ki, gondatlanul kezelték vagy normális mértékben elhasználódott és az ebből fakadó károk nem vezethetőek vissza a termék gyári meghibásodásra (beleértve, de nem kizárólagosan azt az esetet, amikor a Thrustmaster terméket valamilyen nem a Guillemot által forgalmazott tápegységgel, akkumulátorral, töltővel vagy egyéb eszközzel használták); (2) ha a terméket nem csak saját használatra, hanem szakmai vagy kereskedelmi célokra is felhasználták (pl.: játékszoba, tréning, versenyek); (3) ha a vásárló nem követte a vevőszolgálat utasításait (4) szoftver hiba esetén. Arra más módon meghatározott jótállás érvényes; (5) fogyóeszközökre (olyan eszközök, amelyeket a termék élettartama alatt kell cserélni. Pl.: eldobható elemek, fejhallgató vagy headset fülpárna); (6) kiegészítőkre (pl.: kábelek, tokok, tasakok, táskák, csukló rögzítők); (7) ha a terméket aukció során vásárolták meg.

A jótállás nem átruházható.

A vásárló törvényes jogaira nincs hatással a termékszavatosság, akármilyen törvények is vonatkoznak a saját országában megvásárolt termékekre.

További termékszavatossággal kapcsolatos rendelkezések

A szavatossági idő alatt, Guillemot semmiféle alkatrészt nem bocsájthat a vásárló részére, mivel csak a Vevőszolgálatnak van kizárólagos joga ahhoz, hogy felnyisson és/vagy megszereljen akármilyen Thrustmaster terméket (kivételet képez az az eset, amikor a Vevőszolgálat külön írásos instrukciókkal látja el a vásárlót a szerelést illetően és az ehhez szükséges alkatrészeket is a rendelkezésére bocsátja pl.: ha nagyon egyszerű és titoktartást nem igénylő szerelési folyamatról van szó.)

Az innovációs ciklusra való tekintettel és a termék szabadalmának, illetve az üzleti titkának védelme érdekében, Guillemot nem tesz ígéretet olyan Thrustmaster termék javítására és nem szolgáltat hozzá alkatrészt, amelynek a termékszavatossága már lejárt.

Az Amerikai Egyesült Államokban és Kanadában a termékszavatosság csak a termék belső szerkezetére és a készülékházra terjed ki. Sem Guillemot, sem a partnerei nem vonhatóak felelőségre egy harmadik fél által, a közvetlen vagy közvetett garancia megszegése miatt fellépő esetleges károk miatt. Némely Államokban/Tartományokban nincs szabályozva, hogy mikor jár le a közvetett termékszavatosság vagy nincs meghatározva a felelősség mértéke vagy annak teljes kizárása közvetett vagy véletlenszerű károk okozása esetén. Ebben az esetben a fentebb említett szabályozások és kizárások nem vonatkoznak Önre. A termékszavatosság különleges törvényi jogokkal ruházta Önt fel, illetve más jogok is megilletik, amelyek államonként és tartományonként eltérhetnek.

Felelősségvállalás

Ha az alkalmazandó jogszabályok megengedik, a Guillemot Corporation S.A. (továbbiakban "Guillemot") és leányvállalatai nem vállalnak semmiféle felelősséget, ha a károk az alábbiak szerint keletkeztek: (1) a terméket bármilyen formában módosították vagy felnyitották ; (2) nem tartották be az összeszerelési utasítást; (3) a terméket nem rendeltetésszerűen használták, egyéb külső sérüléseknek tették ki (pl.: nyomásnak), gondatlanul kezelték ; (4) a termék normális mértékben használdott el; (5) a terméket nem csak saját használatra, hanem szakmai vagy kereskedelmi célokra is felhasználták (pl.: játékszoba, tréning, versenyek). Amennyiben az alkalmazandó jogszabályok lehetővé teszik, úgy Guillemot és a leányvállalatai nem vállalnak felelősséget azon károkért, amelyek nem a termék minőségi vagy gyártási problémájából fakadnak (beleértve, de nem kizárólagosan azt az esetet, amikor a károkat direkt vagy indirekt módon egy szoftver okozza vagy a Thrustmaster terméket valamilyen nem a Guillemot által forgalmazott tápegységgel, akkumulátorral, töltővel vagy egyéb eszközzel használták.)

SZERZŐI JOG

© 2019 Guillemot Corporation S.A. Minden jog fenntartva. Thrustmaster® a Guillemot Corporation S.A. bejegyzett védjegye. Boeing és F/A-18C Hornet a The Boeing Company tulajdonában álló védjegyek. Windows® a Microsoft Corporation által jegyzett védjegy az egész USA-ban és más országokban is. Minden más védjegy a tulajdonos tulajdonában áll. Az illusztrációk nem kötelező érvényűek. A tartalom, design és specifikáció bármikor módosíthatók további értesítés nélkül és országonként eltérhetnek. Kínában készült.

A légiőrő által hivatalosan engedélyezett termék. Az amerikai légiőrő beleegyezése nem szükséges.

KÖRNYEZETVÉDELMI AJÁNLÁS



* Az Európai Unión belül: ha a termék élettartama lejárt, ne dobja ki a háztartási szeméttel együtt, hanem adja le egy az elektromos és elektronikus berendezések hulladékának újrafelhasználásáért felelős gyűjtőponton. (WEEE)

Ezt az alábbi ikon is jelöli, amit a terméken, használati útmutatón és csomagoláson is megtalál.

Az anyag sajátosságaitól függően, újrafelhasználásra lehet alkalmas. Az újrafelhasználással és azzal, hogy az elektromos és elektronikus berendezések hulladék megsemmisítésének a módját követi, jelentősen hozzájárul a környezete védelméhez.

Lépjén kapcsolatba a helyi önkormányzattal, hogy hol található az Önhöz legközelebbi gyűjtőpont.

Nem Európai Unió országokban: Vegye figyelembe a helyi elektromos és elektronikus hulladék újrafelhasználásra vonatkozó törvényt.

Őrizze meg a tájékoztatót. A színek és díszítés eltérhetnek.

Távolítsa el a műanyag rögzítőket és ragasztószalagokat a használatba vétel előtt.

A termék minden tekintetben megfelel a 14 éves vagy annál idősebb gyerekeknek. A termék 14 alatti gyerekek használatára nem ajánlott.

www.thrustmaster.com

*EU-ban és Törökországban alkalmazható



THRUSTMASTER®

VEVOSZOLGALAT

<https://support.thrustmaster.com>

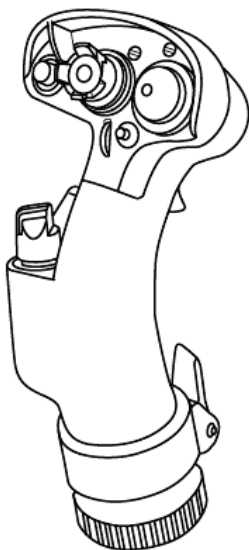


F/A-18C HORNET™

★★ HOTAS ADD-ON GRIP ★★

Kompatibilita: PC

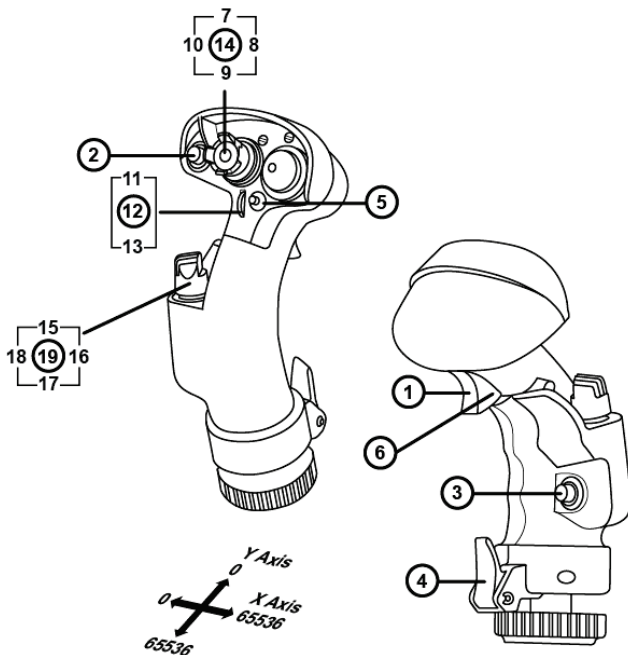
Návod na použitie



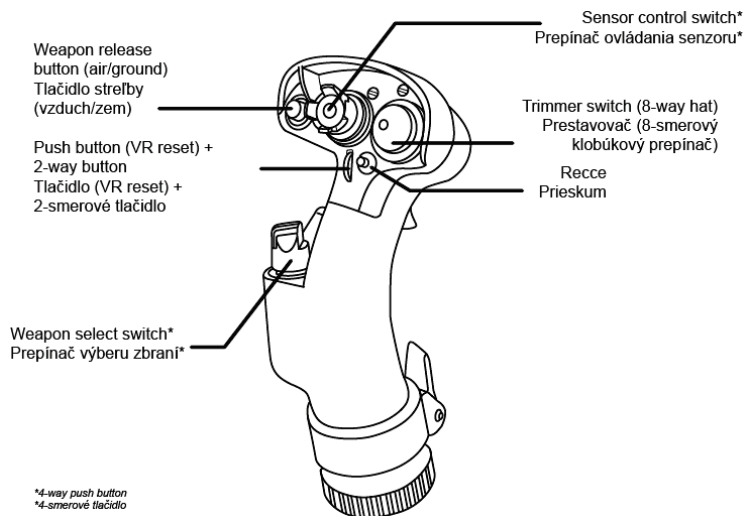
Replika joysticku útočného lietadla McDonnell Douglas F/A-18C Hornet™

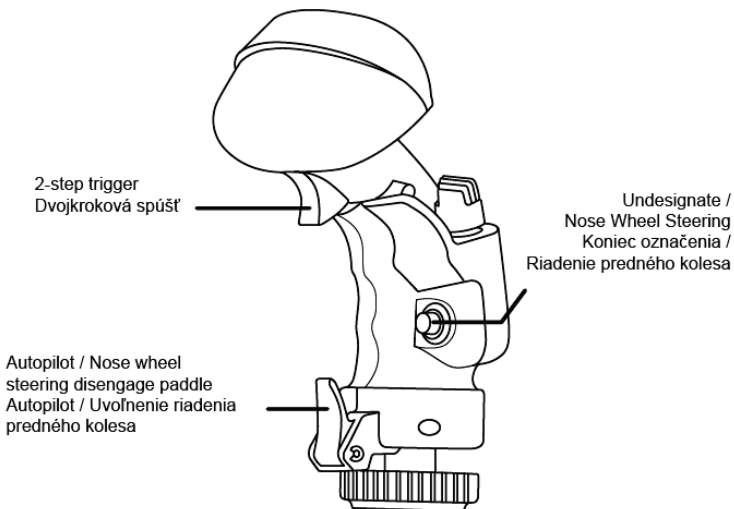
- Nová odnímateľná rukoväť:
 - nový tvar repliky
 - nový, realistický tlak na tlačidlá a spúšť
 - celkovo 19 akčných tlačidiel + jeden 8-smerový „point of view“ klobúkový prepínač:
 - . Jeden 8-smerový "point of view" klobúkový prepínač
 - . Dva 4-smerové klobúkové prepínače s tlačidlom
 - . Jedna kovová dvojkroková spúšť
 - . Dve tlačidlá
 - . Dve „pinkie“ tlačidlá
 - . Jedno 2-smerové tlačidlo

KONFIGURÁCIA TLAČIDIEL A OSÍ



FUNKCIE LIETADLA MCDONNELL DOUGLAS F/A-18C HORNET™





KOMPATIBILITA

F/A-18C Hornet Add-On Grip je kompatibilný so základňami HOTAS Warthog a HOTAS Cougar.

Iba tlačidlo CMS (Countermeasures Management Switch) (Tlačidlo 19) nebude funkčné, keďže sa pôvodne nenachádza na HOTAS Cougar.

AKTUALIZÁCIA FIRMWARE



DÔLEŽITÁ INFORMÁCIA!



Aby Váš **F/A-18C Hornet Add-On Grip** fungoval správne so základňou HOTAS Warthog, je na nej nevyhnutné vykonať aktualizáciu **firmware** na najnovšiu verziu, ktorá je dostupná na <https://support.thrustmaster.com> (Kliknite na Joystick / HOTAS Warthog alebo F/A-18C Hornet, vyberte Drivers a pokračujte podľa inštrukcii zobrazených počas sťahovania a inštalácie). Ak si neaktualizujete **firmware**, Vaša **rukoväť** nebude správne rozpoznaná, najmä v T.A.R.G.E.T.

T.A.R.G.E.T. POKROČILÝ PROGRAMOVACÍ SOFTWARE (Thrustmaster Advanced pRogramming Graphical EdiTor)

Navštívte <https://support.thrustmaster.com>. Vyberte Joysticks / Hotas Warthog alebo F/A-18C Hornet, a ďalej zvolte Software. Stiahnite a nainštalujte T.A.R.G.E.T. pokročilý programovací software.

T.A.R.G.E.T. hlavné vlastnosti:

- Rozpoznanie a odlišenie rukoväte F/A-18C Hornet a rukoväte A10-C.
- Konfigurácie viacerých osí.
- Niekoľko programovacích úrovní: Basic, Advanced a Script.
- Ovládacie prvky 'Drag and Drop'.
- Možnosť skombinovať F/A-18C Hornet s ďalšími Thrustmaster joystickmi (Hotas Cougar, Hotas Warthog, T.16000M, TWCS Throttle, TFRP Rudder, TPR Pendular Rudder, MFD Cougar Pack), ktoré sú kompatibilné s T.A.R.G.E.T., umožňujúci rozpoznať riadiace prvky ako jedno USB zariadenie
- Prístup k pokročilým profilom vytvoreným komunitou Thrustmaster.



INFORMÁCIE O ZÁRUKU

Celosvetovo, spoločnosť Guillemot Corporation S.A., ktorej sídlo sa nachádza na adrese Place du Granier, B.P. 97143, 35571 Chantepie, Francúzsko (ďalej len "Guillemot") zaručuje spotrebiteľovi, že počas záručnej doby, ktorá je zhodná s časovým limitom na podanie reklamácie na tento produkt, tento Thrustmaster produkt nemá materiálne chyby ani výrobné chyby.

V krajinách Európskej únie záručná doba zodpovedá obdobiu dvoch (2) rokov od dodania produktu Thrustmaster. V iných krajinách zodpovedá záručná doba lehoty pre podanie reklamácie na produkt Thrustmaster podľa platných zákonov krajiny, v ktorej mal spotrebiteľ bydlisko k dátumu kúpy produktu Thrustmaster (ak takýto zákon v príslušnej krajine neexistuje, potom je záručná doba jeden (1) rok od pôvodného dátumu zakúpenia produktu Thrustmaster).

Bez ohľadu na vyššie uvedené, sa na nabíjateľné batérie vzťahuje záručná doba šiestich (6) mesiacov od dátumu nákupu.

Ak počas záručnej doby dôjde na produkte ku chybe, okamžite kontaktujte Technickú podporu, ktorá Vám oznámi ďalší postup. Ak je chyba potvrdená, produkt musí byť vrátený v mieste jeho nákupu (alebo na inom mieste uvedenom Technickou podporou).

V kontexte tejto záruky má Technická podpora možnosť rozhodnúť, či bude chybný produkt spotrebiteľa buď vymenený alebo opravený do funkčného stavu. Ak v priebehu záručnej doby podlieha produkt Thrustmaster takejto oprave, každá doba najmenej siedmich (7) dní, počas ktorých je výrobok nepoužitelný, bude doplnená do zostávajúcej záručnej doby (toto obdobie začína plynúť od dátumu žiadosti spotrebiteľa alebo dátumom, kedy je daný výrobok dodaný na opravu, ak je dátum, kedy je výrobok dodaný na opravu po dátume podania žiadosti). Ak to umožňujú platné právne predpisy, plná zodpovednosť spoločnosti Guillemot a jej dcérskych spoločností (vrátane následných škôd) je obmedzená na návrat produktu do funkčného stavu alebo na výmenu produktu Thrustmaster. Ak to dovoľuje platné právo, spoločnosť Guillemot neposkytuje záruku obchodovateľnosti a spôsobilosti pre určité použitie.

Táto záruka sa nevzťahuje na: 1. ak bol výrobok upravený, otvorený, pozmenený alebo poškodený v dôsledku nevhodného alebo hrubého používania, nedbanlivosti, nehody, bežného opotrebenia, alebo akejkoľvek inej príčiny nesúvisiacej s materiálou alebo výrobnou chybou (vrátane, nie však výlučne, kombinácie výrobku Thrustmaster s akýmkoľvek nevhodným prvkom, vrátane napájacích zdrojov, nabíjateľných batérií, nabíjačiek, alebo iných prvkov, ktoré Guillemot nedodáva pre tento výrobok); (2) ak bol výrobok použitý na akékoľvek iné použitie ako na domáce použitie, a to aj na profesionálne, alebo komerčné účely (napríklad herne, školenia, súťaže); (3) v prípade nedodržania pokynov poskytnutých Technickou podporou; (4) softvér, pričom uvedený softvér podlieha osobitnej záruke; (5) spotrebné materiály (prvky, ktoré sa majú vymeniť počas životnosti výrobku: napríklad jednorazové batérie, zvukové súpravy alebo slúchadlá); (6) na príslušenstvo (napríklad káble, puzdrá, vrecká, tašky, popruhy na zápästie); (7) ak bol výrobok predaný vo verejnej dražbe.

Táto záruka nie je prenosná.

Zákonné práva spotrebiteľa, pokiaľ ide o zákony platné pre predaj spotrebného tovaru v jeho alebo jej krajine, nie sú touto zárukou ovplyvnené.

Ďalšie záručné ustanovenia

Počas záručnej lehoty, Guillemot neposkytuje žiadne náhradné diely, vzhľadom na skutočnosť, že Technická podpora je jediná strana oprávnená otvoriť a/alebo opraviť akýkoľvek Thrustmaster produkt (Výnimkou je prípadné požiadanie Technickej podpory o nasledovanie písomných pokynov na opravy, ktoré má vykonať užívateľ - napríklad pre ich jednoduchosť a dostupné opravné postupy – a v prípade potreby dodanie náhradných dielov užívateľovi).

Kvôli inovačným cyklom a vzhľadom na ochranu know-how a obchodného tajomstva spoločnosti, Guillemot neposkytuje opravné postupy alebo náhradné diely na Thrustmaster produkty po uplynutí ich záručnej lehoty.

V Spojených štátoch amerických a v Kanade je táto záruka obmedzená na vnútorný mechanizmus výrobu a vonkajší kryt produktu. Guillemot ani jeho pridružené spoločnosti v žiadnom prípade nenesú zodpovednosť voči akejkolvek tretej strane za priame či nepriame vady plynúce z porušení podmienok záruky. V niektorých krajinách, kde nie je prípustné obmedzenie alebo vylúčenie nepriamych škôd, či obmedzenie trvania záruk a podmienok, vyššie uvedené vylúčenie neplatí. Touto zárukou sú užívateľovi poskytnuté špecifické práva spolu s právami plynúcimi z právnej úpravy jednotlivých krajín.

Zodpovednosť

Ak to dovoľujú platné zákony, spoločnosť Guillemot Corporation S.A. (ďalej len "Guillemot") a jej dcérske spoločnosti nenesú žiadnu zodpovednosť za akékoľvek škody spôsobené jedným alebo viacerými z nasledujúcich prípadov: 1. výrobok bol upravený, otvorený alebo pozmenený; (2) nedodržali sa montážne inštrukcie; (3) nevhodné alebo hrubé používanie, nedbalosť, nehoda (napríklad náraz); (4) bežné opotrebenie; (5) používanie výrobku na akékoľvek iné použitie ako na domáce použitie, a to aj na profesionálne, alebo komerčné účely (napríklad herne, školenia, súťaže). Ak to dovoľujú platné zákony, spoločnosť Guillemot a jej dcérske spoločnosti nenesú žiadnu zodpovednosť za akékoľvek škody, ktoré nesúvisia s materiálnoú alebo výrobnou vadou vo vzťahu k výrobku (vrátane, nie však výlučne, za akékoľvek škody spôsobené priamo alebo nepriamo akýmkoľvek softvérom, alebo kombinácie výrobku Thrustmaster s akýmkoľvek nevhodným prvkom, vrátane napájacích zdrojov, nabíjateľných batérií, nabíjačiek alebo iných prvkov, ktoré Guillemot nedodáva pre tento výrobok).

COPYRIGHT

© 2019 Guillemot Corporation S.A. Všetky práva vyhradené. Thrustmaster® je registrovanou ochrannou známkou spoločnosti Guillemot Corporation S.A. Boeing a F/A-18C Hornet sú ochranné známky, ktoré vlastní The Boeing Company. Windows® je registrovaná ochranná známka spoločnosti Microsoft Corporation v USA a/alebo v iných krajinách. Každé ďalšie ochranné známky sú majetkom ich príslušných vlastníkov. Ilustrácie nie sú záväzné. Obsah, dizajn a špecifikácie sa môžu zmeniť bez predchádzajúceho upozornenia a môžu sa v jednotlivých krajinách líšiť. Vyrobené v Číne.

Oficiálne licencovaný produkt Úradom vojenského letectva. Schválenie Vzdušnými silami Spojených štátov nie je ani zamýšľané, ani naznačené.

ODPORÚČANIE PRE OCHRANU ŽIVOTNÉHO PROSTREDIA



- * V Európskej únii: Na konci svojej životnosti by sa nemal tento produkt vyhodiť s bežným domovým odpadom, ale mal by byť odovzdaný na recykláciu v zbernom mieste na likvidáciu odpadu z elektrických a elektronických zariadení. Potvrdzujúci symbol o recyklácii nájdete na produkte, na návode na použitie alebo na obale. V závislosti od ich vlastností, môžu byť materiály recyklované. Prostredníctvom recyklácie a iných foriem spracovania odpadu z elektrických a elektronických zariadení môžete významne prispieť k ochrane životného prostredia. Pre získanie informácie o pre vás najbližšom možnom mieste odovzdania, kontaktujte miestne orgány.

Pre všetky ostatné krajiny: Dodržujte miestne zákony o recyklácii elektrických a elektronických zariadení.

Ponechajte si tieto informácie. Farby a ozdobnosť sa môžu líšiť.

Plastové spony a lepiace pásky by sa mali z výrobku pred jeho použitím odstrániť.

Tento produkt vyhovuje všetkým normám týkajúcich sa detí vo veku 14 rokov a starších. Tento výrobok nie je vhodný pre deti mladšie ako 14 rokov.

www.thrustmaster.com

*Použiteľné len pre EÚ a Turecko



THRUSTMASTER®

TECHNICKA PODPORA

<https://support.thrustmaster.com>

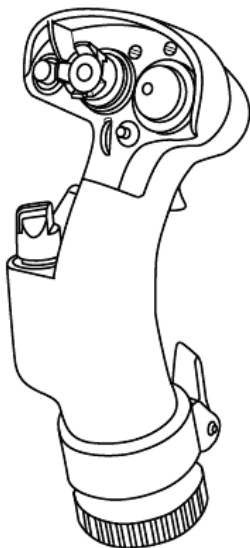


F/A-18C HORNET™

★★ HOTAS ADD-ON GRIP ★★

תואם : PC

מדריך למשתמש

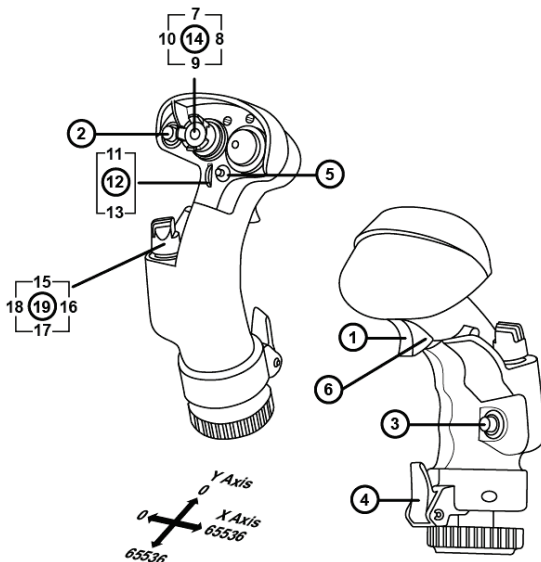


McDonnell Douglas F/A-18C Hornet™ ג'ויסטיק דמוי מטוס תקיפה

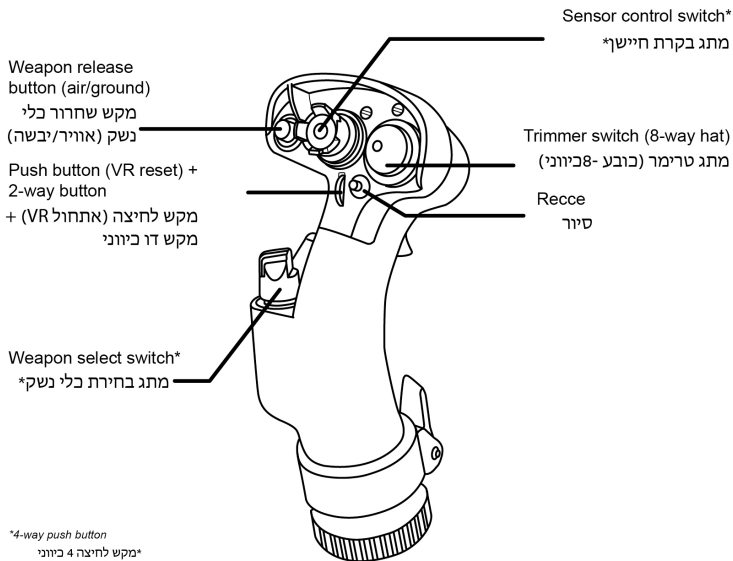
* ידית מתנתקת חדשה:

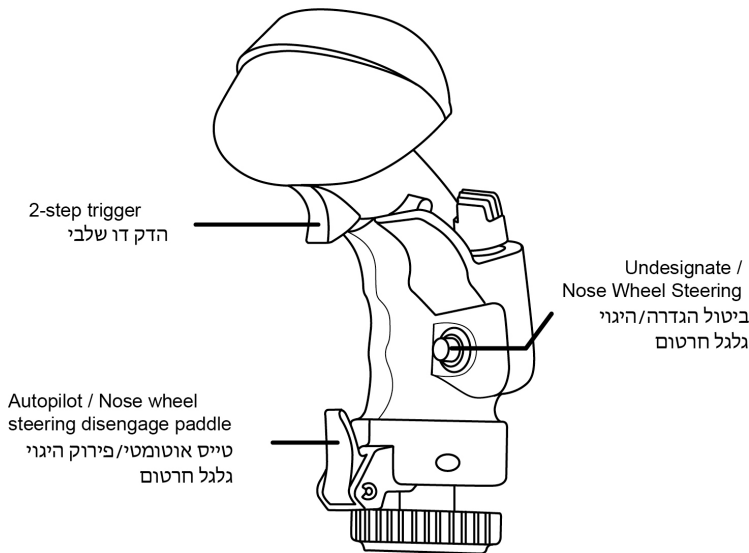
- עיצוב הדמייה חדש
- לחץ חדש ומציאותי על המקשים וההדק
- 19 מקשי פעולה + כובע "נקודת מבט" 8 כיווני
- . כובע "נקודת מבט" 8 כיווני
- . שני כובעים 4 כיווניים עם מקש לחיצה
- . הדק מתכת דו שלבי
- . שני מקשי לחיצה
- . שני מקשי לחיצה לזרת
- . מקש לחיצה דו כיווני

הגדרת המקשים והצירים



פונקציות מטוס MCDONNELL DOUGLAS F/A-18C HORNET™

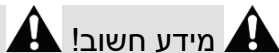




תאימות

ה-F/A-18C Hornet Add-On Grip מתאים לשימוש עם תושבות HOTA S Cougar ו-HOTA S Warthog. רק מקש CMS (Countermeasures Management Switch) HOTA S Cougar (מקש 19) לא יפעל היות ולא נכלל במקור ב-HOTA S Cougar.

עדכון קושחה



כדי לוודא שה-F/A-18C Hornet Add-On Grip פועל היטב עם תושבת HOTA S Warthog, עליכם לעדכן את קושחת התושבת בגרסה האחרונה המופיעה ב-

<https://support.thrustmaster.com> (לחצו על Joystick / Drivers ופעלו על F/A-18C Hornet או HOTA S Warthog, בחרו Drivers ופעלו על פי ההוראות להורדה והתקנה). אם לא תעדכנו את הקושחה, הידית שלכם לא תזוהה, בעיקר ב-T.A.R.G.E.T.

T.A.R.G.E.T . תוכנת תכנות מתקדמת (Thrustmaster Advanced pRogramming Graphical EdiTor)

בקרו ב- <https://support.thrustmaster.com>.
בחרו Joysticks/Hotas Warthog או F/A-18C Hornet, ואז בחרו
Software. הורידו והתקינו את תוכנת התכנות המתקדמת
T.A.R.G.E.T.

T.A.R.G.E.T . מפרט עיקרי:

- זיהוי והבדלה בין ידית F/A-18C Hornet וידית A10-C.
- תצורות צירים מרובים.
- רמות תכנות מרובות: Basic, Advanced ו-Script.
- בקרות "Drag and Drop".
- היכולת לשלב את ה- F/A-18C Hornet עם ג'ויסטיקים אחרים של Thrustmaster (Hotas Cougar, Hotas Warthog, T.16000M, TWCS Throttle, TFRP Rudder, TPR Pendular Rudder, MFD Cougar Pack), תואם גם ל-T.A.R.G.E.T., המאפשר זיהוי בקרים כהתקן USB נפרד.
- גישה לפרופילים מתקדמים שהוגדרו על ידי קהילת Thrustmaster.



פרטי אחריות

Place du Granier, S.A. Guillemot Corporation, שמשדריה הרשומים ב-, B.P. 97143 35571, Chantepie, France (להלן: "Guillemot") מתחייבת לצרכן ברחבי העולם כי מוצר Thrustmaster ZV יהיה נקי מפגמים בחומרים ובעבודה למשך תקופת אחריות התואמת את פרק הזמן להגשת תביעת תאימות ביחס למוצר זה. במדינות האיחוד האירופי, פרק הזמן האמור הוא שנתיים (2) ממועד אספקת מוצר Thrustmaster. במדינות אחרות, תקופת האחריות תואמת את פרק הזמן להגשת תביעת תאימות ביחס למוצר ה-Thrustmaster על פי החוקים החלים במדינה בה התגורר הצרכן בעת רכישת מוצר ה-Thrustmaster (בהיעדר הגדרה כאמור במדינה הרלוונטית, תקופת האחריות תהיה לשנה אחת (1) מתאריך הרכישה המקורי של מוצר ה-Thrustmaster).

על אף האמור לעיל, סוללות נטענות מכוסות בתקופת אחריות בת שישה (6) חודשים מתאריך הרכישה המקורי.

במקרה והמוצר נראה פגום במהלך תקופת האחריות, פנו מייד למחלקת התמיכה הטכנית, אשר תספק לכם הוראות להמשך הטיפול. אם הפגם מאומת, יש להחזיר את המוצר לנקודת הרכישה (או לכל מקום אחר שייקבע על ידי מחלקת התמיכה הטכנית). במסגרת אחריות זו, המוצר הפגום של הצרכן יוחלף או יתוקן על פי בחירת מחלקת התמיכה הטכנית. אם, במהלך תקופת האחריות, מוצר ה-Thrustmaster נמצא בתיקון, כל תקופה עד שבעה (7) ימים בהם המוצר אינו בשימוש, תוסף ליתרת תקופת האחריות (התקופה מתחילה עם בקשת הצרכן להתערבות או מהתאריך בו המוצר נמסר לתיקון, אם התאריך בו המוצר נמסר לתיקון הוא אחרי תאריך בקשת ההתערבות). במידה והדבר מותר על פי החוק החל, מלאו החבות של Guillemot וחברות הבת שלה (לרבות זקנים תוצאתיים) מוגבלת להחזרת מוצר ה-Thrustmaster לפעולה או החלפתו. במידה והדבר מותר על פי החוק החל, Guillemot מסירה כל אחריות לסחירות או התאמה למטרה מסוימת.

האחריות לא תחול: (1) אם המוצר שונה, נפתח, עודכן או ניזוק כתוצאה משימוש בלתי הולם, רשלנות, תאונה, בלאי סביר או כל גורם אחר שאינו קשור בפגם בחומרים או בייצור (לרבות, אך ללא הגבלה, שילוב מוצר Thrustmaster עם כל מרכיב בלתי הולם, לרבות בעיקר ספקי כוח, סוללות נטענות, מטענים או כל רכיב אחר שאינו מסופק למוצר זה על ידי Guillemot); (2) אם המוצר שימש לכל מטרה שהיא מעבר לשימוש ביתי, לרבות למטרות מקצועיות או מסחריות (למשל, חדרי משחקים, הדרכה, תחרויות); (3) במקרה של אי עמידה בהוראות ממחלקת התמיכה הטכנית; (4) על תוכנה, כאשר התוכנה כפופה לאחריות ספציפית; (5) לרכיבים מתכלים (רכיבים שיוחלפו לאורך חיי המוצר: כגון סוללות חד פעמיות, אוזניות או רפידות לאוזניות); (6) על אביזרים (כגון כבלים, מארזים, תיקים, רצועות); (7) אם המוצר נמכר במכירה פומבית.

האחריות אינה ניתנת להעברה.

אחריות זו לא תשפיע על הזכויות החוקיות של הצרכנים ביחס לחוקים החלים על מכירת מוצרי צריכה בארץ שלהם.

הוראות אחריות נוספות

בתקופת האחריות, Guillemot לא תספק חלקי חילוף באופן עקרוני שכן מחלקת התמיכה הטכנית היא הגוף היחיד המוסמך לפתוח ו/או לתקן כל מוצר Thrustmaster שהוא (לא כולל נהלי טיפול שעשויה מחלקת התמיכה הטכנית לבקש מהצרכנים בהוראות בכתב - למשל, בשל פשטות התיקון והיעדר הסודיות בתהליך התיקון - ותוך אספקת חלקי) החילוף לצרכנים כנדרש, בהתאם לעניין).

בהתחשב במחזורי החדשנות שלה ובמטרה להגן על הידע והסודות המסחריים שלה, Guillemot לא תספק, באופן עקרוני, כל הודעת תיקון או חלקי חילוף למוצר Thrustmaster שתקופת האחריות לגביו פקעה.

בארה"ב ובקנדה, אחריות זו מוגבלת למנגנון הפנימי ולזיוד החיצוני של המוצר. Guillemot והחברות השותפות לה לא תהינה אחראיות כלפי צד שלישי בגין נזקים תוצאתיים או נלווים הנובעים מתוך ההפרה של כל התחייבות מפורשת או מרומזת. ישנן מדינות/מחוזות שאינן מאשרות הגבלה על תקופת אחריות מרומזת או החרגה או הגבלת חבות בגין נזקים תוצאתיים או נלווים, לכן ייתכן כי ההגבלות או ההחרגות לעיל אינן חלות עליכם. האחריות מקנה לכם זכויות חוקיות ספציפיות וייתכן שעומדות לרשותכם זכויות נוספות המשתנות ממדינה למדינה או ממחוז למחוז.

חבות

במידה והדבר מותר על פי חוק, Guillemot Corporation S.A. (להלן: "Guillemot") וחברות הבת שלה מסירות כל חבות בגין נזקים שנגרמו על ידי אחד או יותר מהבאים: (1) המוצר שונה, נפתח או עודכן; (2) אי עמידה בהוראות ההרכבה; (3) שימוש בלתי הולם או בלתי ראוי, רשלנות, תאונה (כגון התנגשות); (4) בלאי סביר; (5) שימוש לכל מטרה שהיא מעבר לשימוש ביתי, לרבות למטרות מקצועיות או מסחריות (למשל, חדרי משחקים, הדרכה, תחרויות). במידה והדבר מותר על פי חוק, Guillemot וחברות הבת שלה מסירות על חבות בגין נזקים שאינם קשורים בפגם בחומרים או בייצור (לרבות, אך ללא הגבלה, נזקים שנגרמו על ידי תוכנה כלשהי באופן ישיר או עקיף, או משילוב מוצר Thrustmaster עם כל מרכיב בלתי הולם, לרבות בעיקר ספקי כוח, סוללות נטענות, מטענים או כל רכיב אחר שאינו מסופק למוצר זה על ידי Guillemot).

זכויות יוצרים

© 2019 Guillemot Corporation S.A. כל הזכויות שמורות. Thrustmaster® הוא סימן מסחרי רשום של Guillemot Corporation S.A. Boeing F/A-18C Hornet ו- הם סימנים מסחריים בבעלות The Boeing Company. Windows® הוא סימן מסחרי רשום של Microsoft Corporation בארצות הברית ו/או מדינות אחרות. כל שאר הסימנים המסחריים הם בבעלות המחזיקים בהם. האיורים אינם מחייבים. תוכן, עיצובים ומפרטים נתונים לשינוי ללא הודעה ועשויים להשתנות ממדינה למדינה. תוצרת סין מוצר רשמי מורשה של חיל האוויר. אין כוונה לרמז או לאשר תמיכה מטעם חיל האוויר האמריקני.

המלצת איכות הסביבה

באיחוד האירופי: עם סיום חיי המוצר, אין להשליך אותו ביחד עם פסולת ביתית, אלא למסור אותו לתחנת איסוף השלכת פסולת חשמלית או אלקטרונית (WEEE) לצורך מחזור.

הוראה זו מצוינת באמצעות הסימן המופיע על המוצר, מדריך השימוש או האריזה.

בהתאם לתכונותיהם, ניתן למחזר את החומרים. באמצעות מחזור ועיבוד פסולת חשמלית או אלקטרונית, תוכלו לתרום באופן משמעותי להגנה על



הסביבה.

פנו לרשויות המקומיות למידע בנושא נקודת האיסוף הקרובה אליכם. בכל שאר המדינות: יש לפעול על פי חוקי המחזור המקומיים ביחס לציוד חשמלי ואלקטרוני.

יש לשמור מידע זה. הצבעים והעיטורים עשויים להשתנות. יש להסיר מחברי פלסטיק ודבקים מהמוצר לפני השימוש. מוצר זה עומד בכל התקנים ביחס לילדים מגיל 14 ומעלה. מוצר זה אינו מתאים לשימוש על ידי ילדים מתחת לגיל 14.

www.thrustmaster.com

*רלוונטי רק לאיחוד האירופי ולטורקיה



THRUSTMASTER®

תמיכה טכנית

<https://support.thrustmaster.com>

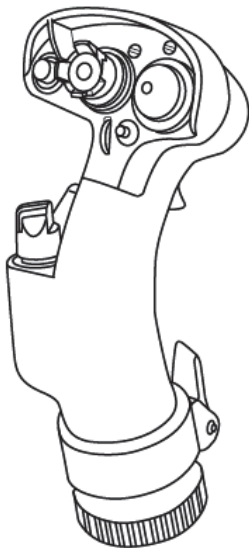


F/A-18C HORNET™

★★ HOTAS ADD-ON GRIP ★★

兼容:PC

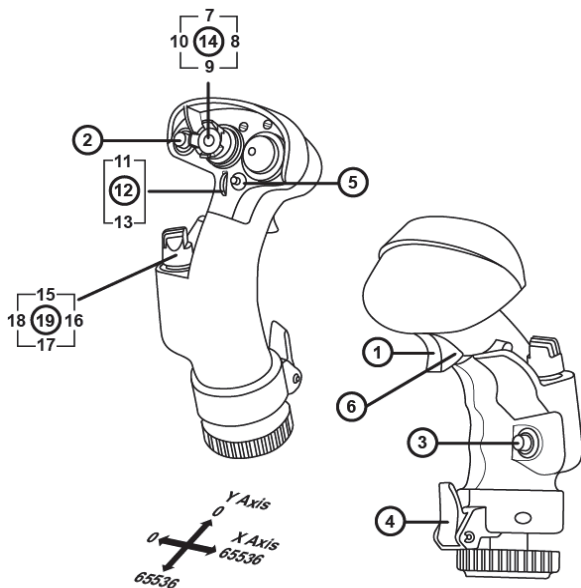
用户手册



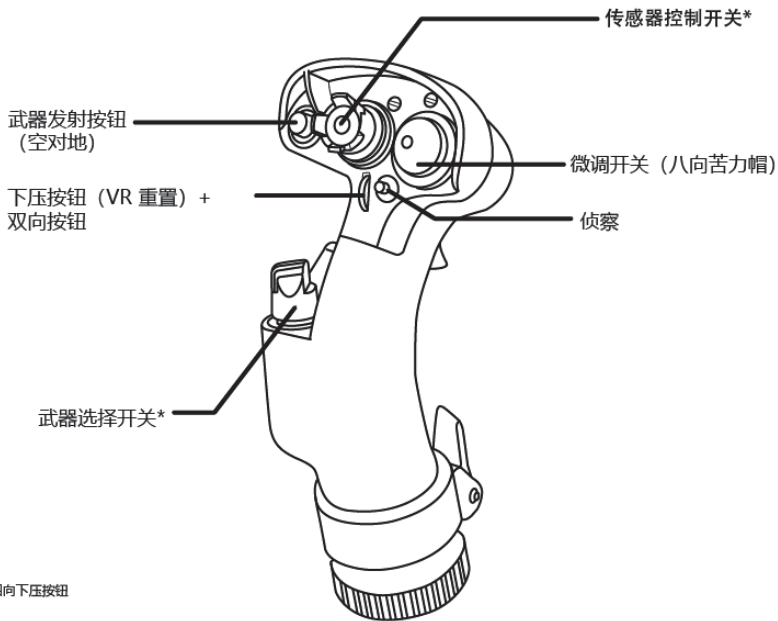
McDonnell Douglas F/A-18C Hornet™ 攻击机仿真摇杆：

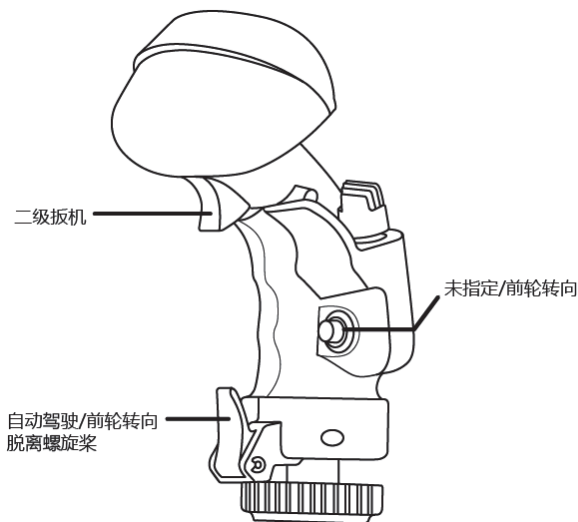
- 全新可拆卸手柄：
 - 全新的仿真外形
 - 全新、逼真的按钮与扳机
 - 共计 19 个操作按钮，另有一个八向苦力帽：
 - 。 1 个八向苦力帽**开关**
 - 。 2 个四向苦力帽**开关**，带按钮
 - 。 1 个金属二级扳机
 - 。 2 个按钮
 - 。 2 个小指按钮
 - 。 1 个双向按钮

按钮和轴的配置



MCDONNELL DOUGLAS F/A-18C HORNET™ 飞机功能





兼容性

F/A-18C Hornet Add-On Grip 兼容 HOTAS Warthog 和 HOTAS Cougar 底座。

只有 CMS (对抗操纵开关) 按钮 (按钮 19) 无法使用, 因为 HOTAS Cougar 上最初未配备该按钮。

更新固件



重要提示!



为确保您的 **F/A-18C Hornet Add-On Grip** 能够在 **HOTAS Warthog** 底座上正确运行, 您必须将底座的**固件**升级至 <https://support.thrustmaster.com> 上提供的最新版本 (点击 Joystick (摇杆) / **HOTAS Warthog** 或 **F/A-18C Hornet**, 然后选择 **Drivers** (驱动程序) 并按照下载和安装程序说明操作)。
如果您不更新**固件**, 系统 (尤其是在 T.A.R.G.E.T 中) 将无法正确识别您的**手柄**。

T.A.R.G.E.T. 高级编程软件

(Thrustmaster 高级编程图形编辑器)

转到：<https://support.thrustmaster.com/>。选择 Joysticks (摇杆) / Hotas Warthog 或 F/A-18C Hornet, 然后选择 Software (软件)。下载并安装 T.A.R.G.E.T 高级编程软件。

T.A.R.G.E.T. 的主要规格如下：

- 可识别和区分 F/A-18C Hornet 手柄和 A10-C 手柄。
- 多轴配置。
- 多种编程级别：基础、高级与脚本。
- “拖放式”操控。
- 可将 F/A-18C Hornet 与其他 Thrustmaster (图马思特) 摇杆 (HOTAS Cougar、HOTAS Warthog、T.16000M、TWCS Throttle、TFRP Rudder、TPR Pendular Rudder 和 MFD Cougar Pack) 搭配使用, 还兼容 T.A.R.G.E.T, 使这些控制器可被识别为单个 USB 设备。
- 可访问由 Thrustmaster (图马思特) 社区创建的高级配置文件。



版权声明

© 2019 Guillemot Corporation S.A. 保留所有权利。Thrustmaster®（图马思特）是 Guillemot Corporation S.A.（基利摩股份有限公司）的注册商标。Boeing（波音）和 F/A-18C Hornet 是 The Boeing Company 所持有的商标。Windows® 是 Microsoft Corporation 在美国和/或其他国家/地区的注册商标。所有其他商标均为其各自所有者的资产。插图不具约束力。内容、设计和规格可能因国家/地区而异，并可能随时出现更改，恕不另行通知。中国制造。
美国空军部官方授权的产品。美国空军部无意也未默示为此产品提供背书。

环保建议

请遵守当地电气电子设备的回收法律。

请保留此信息。颜色和装饰风格可能会有所不同。

在使用本产品之前，应先取下塑料紧固件并撕掉胶带。

本产品符合有关 14 岁及以上儿童适用产品的所有标准。本产品不适合未满 14 岁的儿童使用。

www.thrustmaster.com



THRUSTMASTER®

技术支持

<https://support.thrustmaster.com>

