



| | | | |
|----|-----------------------------|---------------------------|----|
| DE | Gebrauchsanweisung | Eierkocher | 4 |
| GB | Instructions for use | Egg boiler | 7 |
| FR | Mode d'emploi | Cuiseur à oeufs | 10 |
| NL | Gebruiksaanwijzing | Eierkoker | 14 |
| ES | Instrucciones de uso | Cuece huevos | 17 |
| IT | Manuale d'uso | Cuoci-uova | 21 |
| DK | Brugsanvisning | Æggekoger | 25 |
| SE | Bruksanvisning | Äggkokare | 28 |
| FI | Käyttöohje | Munankeitin | 31 |
| PL | Instrukcja obsługi | Aparat do gotowania jajek | 34 |
| GR | Οδηγίες χρήσεως | Βραστήρας αυγών | 38 |
| RU | Руководство по эксплуатации | Яйцеварка | 42 |

Liebe Kundin, lieber Kunde,

vielen Dank für Ihr Vertrauen. Wir freuen uns, dass Ihre Wahl auf ein SEVERIN Qualitätsprodukt gefallen ist und gratulieren Ihnen zu dieser Entscheidung.

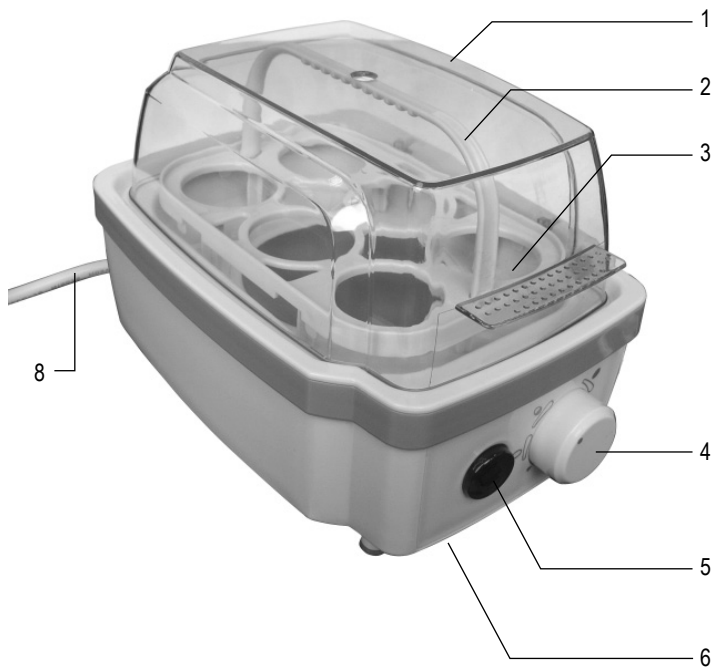
Die Marke SEVERIN steht seit über 115 Jahren für Beständigkeit, deutsche Qualität und Entwicklungskraft. Jedes Gerät der Marke SEVERIN wurde mit Sorgfalt geprüft und hergestellt.

In den sieben Kategorien Kaffee, Frühstück, Küche, Grillen & Genießen, Haushalt, HairCare und Kühlen & Gefrieren bietet SEVERIN mit über 200 verschiedenen Produkten ein umfassendes Sortiment an Elektrokleingeräten an. Wir haben für jeden Anlass genau das richtige Produkt für Sie.

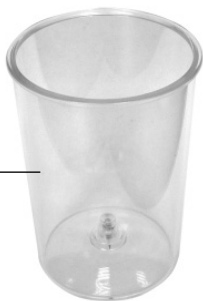
Besuchen Sie uns auch im Internet unter **www.severin.de** oder **www.severin.com**.

Viel Spaß mit Ihrem neuen Gerät.

**Ihre
Geschäftsleitung und Mitarbeiter
der SEVERIN Elektrogeräte GmbH**



7



Eierkocher

Liebe Kundin, lieber Kunde,

bitte die Gebrauchsanweisung sorgfältig vor der Benutzung des Gerätes durchlesen und für den weiteren Gebrauch aufbewahren. Das Gerät darf nur von Personen benutzt werden, die mit den Sicherheitsanweisungen vertraut sind.

Anschluss

Das Gerät nur an eine vorschriftsmäßig installierte Schutzkontaktsteckdose anschließen.

Die Netzspannung muss der auf dem Typenschild des Gerätes angegebenen Spannung entsprechen.

Das Gerät entspricht den Richtlinien, die für die CE-Kennzeichnung verbindlich sind.

Aufbau

1. Deckel mit Dampfaustrittsöffnung
2. Eiereinsatz
3. Kochschale
4. Einstellrad für Härtegradeinstellung
5. Ein/Aus-Schalter mit Kontrollleuchte
6. Typenschild
7. Becher mit Eieranstechnadel im Boden
8. Anschlussleitung

Sicherheitshinweise

- Um Gefährdungen zu vermeiden und um Sicherheitsbestimmungen einzuhalten, dürfen Reparaturen am Gerät und an der Anschlussleitung nur durch unseren Kundendienst durchgeführt werden. Das Gerät
- daher im Reparaturfall zu unserem Kundendienst schicken (siehe Anhang).
- Vor jeder Reinigung den Netzstecker ziehen und das Gerät abkühlen lassen. Nähere Angaben zur Reinigung entnehmen Sie bitte dem Abschnitt „Reinigung und Pflege“.
- Aus Gründen der elektrischen Sicherheit den Eierkocher niemals in Flüssigkeiten tauchen und nicht unter fließendem Wasser reinigen.
- Das Gerät ist dazu bestimmt, im Haushalt und ähnlichen Anwendungen verwendet zu werden, wie z.B.
 - in Küchen für Mitarbeiter in Läden, Büros und anderen gewerblichen Bereichen,
 - in landwirtschaftlichen Betrieben,
 - von Kunden in Hotels, Motels und anderen Unterkünften,
 - in Frühstückspensionen.
- Vorsicht beim Umgang mit der Eieranstechnadel. Verletzungsgefahr!
- Das Gerät kann von Kindern ab 8 Jahren sowie von Personen mit reduzierten physischen, sensorischen oder mentalen Fähigkeiten oder Mangel an

Erfahrung und/oder Wissen benutzt werden, wenn sie beaufsichtigt oder bezüglich des sicheren Gebrauchs des Gerätes unterwiesen wurden und die daraus resultierenden Gefahren verstanden haben.

- Kinder dürfen nicht mit dem Gerät spielen.
- Reinigung und Benutzer-Wartung dürfen nicht durch Kinder ohne Beaufsichtigung durchgeführt werden.
- Kinder jünger als 8 Jahre sind vom Gerät und der Anschlussleitung fernzuhalten.
- Halten Sie Verpackungsmaterial fern von Kindern. Es besteht u.a. Erstickungsgefahr!
- Vor der Inbetriebnahme das komplette Gerät inkl. Anschlussleitung und eventueller Zubehörteile auf Mängel und Beschädigungen überprüfen, die die Funktionssicherheit des Gerätes beeinträchtigen könnten. Falls das Gerät z.B. zu Boden gefallen ist oder an der Anschlussleitung gezogen wurde, können von außen nicht erkennbare Schäden vorliegen. In diesen Fällen das Gerät nicht in Betrieb nehmen.
- Die Gehäuseoberflächen sind bei Betrieb heiß, daher nur die vorhandenen Griffteile benutzen.
- Achten Sie auf austretenden Dampf!
- Lassen Sie das Gerät während des Betriebs niemals unbeaufsichtigt.
- Die Anschlussleitung von heißen Geräteteilen fernhalten und nicht um das

noch warme Gerät wickeln.

- **Den Netzstecker ziehen,**
 - bei Störungen während des Betriebes,
 - nach jedem Gebrauch,
 - vor jeder Reinigung.
- Den Netzstecker nicht an der Anschlussleitung aus der Steckdose ziehen; fassen Sie den Netzstecker an.
- Das Gerät auf eine wasserunempfindliche wärmebeständige ebene Fläche stellen.
- Das Gerät nicht auf heiße Oberflächen (z.B. Herdplatten o.ä.) oder in die Nähe von offenen Gasflammen stellen. Stellen Sie es nicht unter empfindliche Möbel (z.B. Hängeschränke o.ä.), da Dampf aus dem Deckel austritt.
- Wird das Gerät falsch bedient, oder zweckentfremdet verwendet, kann keine Haftung für evtl. auftretende Schäden übernommen werden.

Vor der ersten Inbetriebnahme

Kochschale, Eiereinsatz und Deckel mit einem angefeuchteten Tuch auswischen.

Bedienung

- Den beiliegenden Becher vollständig mit kaltem Wasser füllen und den Inhalt in die Kochschale geben.
- Die Eier an der stumpfen Seite anstechen. Die Neigung zum Aufplatzen wird dadurch verringert.
- Den Eiereinsatz mit den Eiern in die Kochschale setzen und mit dem Deckel verschließen.
- Mit dem Einstellrad den gewünschten Härtegrad einstellen:
 - – weich
 - ◐ – mittel
 - – hart
- Die Markierungen gelten für mittlere Eigrößen. Individuelle Einstellung ist,

je nach Anzahl und Größe der Eier, stufenlos möglich.

- Den Netzstecker einstecken und den Eierkocher mit dem Ein/Aus-Schalter einschalten. Die Kontrollleuchte leuchtet.
- Es ertönt ein Signalton wenn die Kochzeit für den eingestellten Härtegrad abgelaufen ist.
- Gerät ausschalten. Die Kontrollleuchte erlischt. Anschließend den Netzstecker ziehen.
- Den Deckel aufklappen. Vorsicht, es entweicht heißer Dampf!
- Eiereinsatz mit den Eiern aus der Kochschale nehmen und unter kaltem Wasser abschrecken. Wenn die Eier nicht sofort entnommen werden, härten diese weiter aus!

Reinigung und Pflege

- Vor jeder Reinigung den Netzstecker ziehen, das Gerät abkühlen lassen und eventuelles Restwasser ausleeren.
- Das Gerät darf aus Gründen der elektrischen Sicherheit nicht in Flüssigkeiten eingetaucht werden.
- Keine scharfen Putz- oder Scheuermittel verwenden, damit die glänzenden Oberflächen nicht zerkratzen.
- Die Kochschale nur mit einem feuchten Tuch auswischen.
- Auftretende Kalkrückstände in der Kochschale können mit einer Lösung aus Wasser und etwas Essig entfernt werden. Mit klarem Wasser nachkochen.
- Eiereinsatz spülen und anschließend trockenwischen.
- Den Deckel mit einem feuchten Tuch auswischen. Bei Bedarf kann der Deckel zur Reinigung im Spülwasser entnommen werden. Dazu den Deckel leicht anheben und vom Scharnier wegziehen (siehe Abbildung).

Ersatzteile und Zubehör

Ersatzteile oder Zubehör können bequem im Internet auf unserer Homepage <http://www.severin.de> unter dem Unterpunkt „Service / Ersatzteil-Shop“ bestellt werden.

Entsorgung



Geräte, die mit diesem Symbol gekennzeichnet sind, müssen getrennt vom Hausmüll entsorgt werden. Diese Geräte enthalten wertvolle Rohstoffe, die wiederverwertet werden können. Eine ordnungsgemäße Entsorgung schützt die Umwelt und die Gesundheit Ihrer Mitmenschen. Ihre Gemeindeverwaltung bzw. Ihr Fachhändler gibt Auskunft über die ordnungsgemäße Entsorgung.

Garantie

SEVERIN gewährt eine Herstellergarantie von zwei Jahren ab Kaufdatum. In diesem Zeitraum beseitigen wir kostenlos alle Mängel, die nachweislich auf Material- oder Fertigungsfehlern beruhen und die Funktion wesentlich beeinträchtigen. Weitere Ansprüche sind ausgeschlossen. Von der Garantie ausgenommen sind: Schäden, die auf Nichtbeachtung der Gebrauchsanweisung, unsachgemäße Behandlung oder normalen Verschleiß zurückzuführen sind, ebenso leicht zerbrechliche Teile wie z. B. Glas, Kunststoff oder Glühlampen. Die Garantie erlischt bei Eingriff nicht von SEVERIN autorisierter Stellen. Sollte eine Reparatur erforderlich werden, bitte das Gerät ohne Zubehörteile, gut verpackt, mit Fehlererklärung und Kaufbeleg versehen, direkt an den SEVERIN-Service senden. Die gesetzlichen Gewährleistungsrechte gegenüber dem Verkäufer und eventuelle Verkäufergarantien bleiben unberührt.

Egg boiler

Dear Customer,

Before using the appliance, the user should read the following instructions carefully.

Connection to the mains supply

The appliance should only be connected to an earthed socket installed in accordance with the regulations.

Make sure that the supply voltage corresponds with the voltage marked on the rating label.

This product complies with all binding CE labelling directives.

Familiarisation

1. Lid with steam vent
2. Egg holder
3. Water bowl
4. Boiling-time control
5. On/Off switch with indicator light
6. Rating label
7. Measuring cup with egg-piercer
8. Power cord with plug

Important safety instructions

- In order to avoid hazards, repairs to this electrical appliance or its power cord must be carried out by our customer service. If repairs are needed, please send the appliance to our customer service department (see appendix).
- Before cleaning the appliance, ensure it is disconnected from the

power supply and has cooled down completely. For detailed information on cleaning the appliance, please refer to the section *Cleaning and care*.

- To avoid the risk of electric shock, do not clean the egg boiler with water and do not immerse it.
- This appliance is intended for domestic or similar applications, such as the
 - staff kitchens in shops, offices and other similar working environments,
 - agricultural working environments,
 - by customers in hotels, motels etc. and similar accommodation,
 - in bed-and breakfast type environments.
- Be careful when using the egg-piercer, as there may be a risk of injury.
- This appliance may be used by children (at least 8 years of age) and by persons with reduced physical, sensory or mental capabilities, or lacking experience and knowledge, provided they have been given supervision or instruction concerning the use of the appliance and fully understand all dangers and safety

precautions involved.

- Children must not be permitted to play with the appliance.
- Children must not be permitted to carry out any cleaning or maintenance work on the appliance unless they are supervised.
- The appliance and its power cord must be kept well away from children under 8 at all times.
- **Caution:** Keep any packaging materials well away from children – such materials are a potential source of danger, e.g. of suffocation.
- Every time the appliance is used, the main body including the power cord as well as any attachment fitted should be checked thoroughly for any defects. Should the appliance, for instance, have been dropped onto a hard surface, or if excessive force has been used to pull the power cord, it must no longer be used: even invisible damage may have adverse effects on the operational safety of the appliance.
- The surfaces of the egg boiler become hot during use. Grip the hot appliance only by its handle.
- Beware of hot steam escaping from the lid.
- Do not leave the appliance unattended while in use.
- Keep the power cord away from any hot part of the appliance. Do not wind the cord around the appliance until it has completely cooled down.
- **Always remove the plug from the wall socket**

- **in case of any malfunction,**
- **after use, and also**
- **before cleaning the appliance.**

- When removing the plug from the wall socket, never pull on the power cord; always grip the plug itself.
- During operation, the appliance must be placed on a level surface, resistant to heat and water.
- Do not position the appliance on or near hot surfaces or open flames such as hot-plates or gas flames. Do not operate the appliance underneath sensitive objects or furniture such as wall-cupboards, as hot steam is emitted from the lid during use.
- No responsibility will be accepted if damage results from improper use, or if these instructions are not complied with.

Before using for the first time

Clean the water bowl, the egg holder and lid with a damp cloth.

How to use your egg boiler

- Fill the measuring cup completely with cold water and pour the measured quantity into the water bowl.
- Pierce the blunt end of each egg with the piercer; this will reduce the risk of the eggs cracking during boiling.
- Place the eggs into the holder, fit the holder onto the water bowl and put the lid on.
- Use the boiling-time control to select the desired degree of hardness:
 - – soft
 - ◐ – medium
 - – hard
- The markings refer to medium-size eggs. However, it is possible to adjust the degree of hardness infinitely, depending on the number and size of eggs to be

boiled.

- Insert the plug into a suitable wall socket and use the On/Off switch to turn the egg boiler on. The indicator light comes on.
- A beep is heard once the pre-set cooking time for the desired hardness of the eggs has elapsed.
- Switch off the appliance. The indicator light goes out. Remove the plug from the wall socket.
- Open the lid. **Caution:** when the lid is opened, hot steam will escape.
- Remove the egg holder with the eggs from the bowl and place it immediately under cold running water. Note: if the eggs are not removed from the boiler without delay, they will continue to harden.

Cleaning and care

- Always remove the plug from the wall socket, allow the appliance to cool down and pour out any remaining water before cleaning.
- To avoid the risk of electric shock, do not clean the appliance with water and do not immerse it in water.
- In order to prevent the polished surfaces from being damaged or scratched, do not use abrasives or harsh cleaning solutions.
- Wipe the water bowl with a damp cloth only.
- Any build-up of deposits on the water bowl can be removed using a solution of water and vinegar. Then let the appliance run through one boiling cycle using fresh cold water to clean it of any vinegar residue.
- Thoroughly rinse the egg holder and wipe dry afterwards.
- The lid may be wiped clean with a damp cloth. If necessary, the lid may be taken

off for cleaning in soapy water. To remove, lift it slightly and pull it away from its hinge (see picture).

Disposal



Devices marked with this symbol must be disposed of separately from your household waste, as they contain valuable materials which can be recycled. Proper disposal protects the environment and human health. Your local authority or retailer can provide information on the matter.

Guarantee

This product is guaranteed against defects in materials and workmanship for a period of two years from the date of purchase. Under this guarantee the manufacturer undertakes to repair or replace any parts found to be defective, providing the product is returned to one of our authorised service centres. This guarantee is only valid if the appliance has been used in accordance with the instructions, and provided that it has not been modified, repaired or interfered with by any unauthorised person, or damaged through misuse.

This guarantee naturally does not cover wear and tear, nor breakables such as glass and ceramic items, bulbs etc. This guarantee does not affect your statutory rights, nor any legal rights you may have as a consumer under applicable national legislation governing the purchase of goods. If the product fails to operate and needs to be returned, pack it carefully, enclosing your name and address and the reason for return. If within the guarantee period, please also provide the guarantee card and proof of purchase.

Cuiseur à oeufs

Chère Cliente, Cher client,

Avant d'utiliser cet appareil, l'utilisateur doit lire attentivement les instructions suivantes.

Branchement sur le secteur

Cet appareil doit être branché sur une prise de courant avec terre installée selon les normes en vigueur.

Assurez-vous que la tension d'alimentation correspond à la tension indiquée sur la plaque signalétique.

Ce produit est conforme à toutes les directives relatives au marquage "CE".

Familiarisez-vous avec votre appareil

1. Couvercle avec orifice à vapeur
2. Panier
3. Cuve à eau
4. Sélecteur du temps de cuisson
5. Commutateur Marche/Arrêt avec voyant lumineux
6. Plaque signalétique
7. Gobelet avec perce-œuf
8. Cordon d'alimentation avec fiche

Consignes de sécurité importantes

- Afin d'éviter tout risque de blessures, les réparations de cet appareil électrique ou de son cordon d'alimentation doivent être effectuées par notre service clientèle. Si des réparations sont nécessaires, veuillez envoyer l'appareil à notre service après-vente (voir appendice).
- Débranchez toujours la fiche de la prise murale et laissez refroidir l'appareil avant de le nettoyer. Pour des informations détaillées concernant le nettoyage de l'appareil, veuillez vous référer au paragraphe *Entretien et nettoyage*.
- Pour éviter le risque de choc électrique, ne pas nettoyer le cuiseur à œufs à l'eau et ne pas l'immerger.
- Cet appareil est destiné à une utilisation domestique ou similaire, telle que
 - dans les cuisines pour personnel, dans des bureaux et autres locaux commerciaux,
 - dans des organisations agricoles,
 - par la clientèle dans les hôtels, motels et hébergements similaires,
 - et dans des maisons d'hôtes.
- Faites attention en perçant les œufs avec le perce-œuf car il y a risque de blessure.
- Cet appareil peut être utilisé par des enfants (à partir de 8 ans) et par des personnes souffrant de déficiences physiques, sensorielles ou mentales, ou manquant d'expérience ou de

connaissances, s'ils ont été formés à l'utilisation de l'appareil et ont été supervisés, et s'ils en comprennent les dangers et les précautions de sécurité à prendre.

- Les enfants ne sont pas autorisés à jouer avec l'appareil.
- Ne laissez pas les enfants nettoyer ou procéder à des travaux d'entretien ou de maintenance sur l'appareil à moins d'être supervisés.
- L'appareil et son cordon d'alimentation doivent être, à tout moment, tenus hors de portée des enfants de moins de 8 ans.
- **Attention** : Tenez les enfants à l'écart des emballages, qui représentent un risque potentiel, par exemple, de suffocation.
- Avant toute utilisation, vérifiez soigneusement que l'appareil, son cordon d'alimentation et ses accessoires ne présentent aucun signe de détérioration qui pourrait avoir un effet néfaste sur la sécurité de fonctionnement de l'appareil. Au cas où l'appareil, par exemple, serait tombé sur une surface dure, ou si une force excessive aurait été employée pour tirer sur le cordon d'alimentation, il ne doit plus être utilisé.
- Les surfaces du cuiseur à œufs deviennent chaudes pendant le fonctionnement. Tenez l'appareil uniquement par sa poignée.
- Prenez garde de la vapeur s'échappant

du couvercle.

- Ne faites jamais fonctionner l'appareil sans surveillance.
- Ne mettez jamais le cordon d'alimentation en contact avec des surfaces chaudes et ne l'enroulez pas autour de l'appareil chaud.
- **Débranchez toujours la fiche de la prise murale**
 - en cas de fonctionnement défectueux,
 - après l'emploi,
 - avant de nettoyer l'appareil.
- Ne débranchez pas l'appareil en tirant sur le cordon ; prenez toujours la fiche en main.
- Le cuiseur à œufs devient chaud pendant l'utilisation. Tenez-le uniquement par sa poignée.
- Attention à la vapeur brûlante qui s'échappe de l'ouverture du couvercle lorsque le cuiseur à œufs fonctionne.
- Nous déclinons toute responsabilité pour les dommages éventuels subis par cet appareil, résultant d'une utilisation incorrecte ou du non-respect de ce mode d'emploi.

Avant la première mise en service

Nettoyez la cuve, le panier et le couvercle à l'aide d'un chiffon humide.

Utilisation de votre cuiseur à œufs

- Remplissez le gobelet mesureur livré avec l'appareil complètement d'eau froide, puis versez cette quantité d'eau dans la cuve.
- Percez l'extrémité arrondie de chaque œuf à l'aide du perce-œuf, ce qui diminuera le risque de fissuration pendant la cuisson.

- Placez les œufs dans le panier, fixez le panier sur la cuve, puis mettez en place le couvercle.
- Sélectionnez le degré de cuisson des œufs à l'aide du sélecteur du temps de cuisson :
 - – à la coque
 - ◐ – mi-cuit
 - – dur
- Les repères s'appliquent à des œufs de taille moyenne. Il est cependant possible d'ajuster le degré de cuisson à l'infini selon le nombre d'œufs et leur taille.
- Branchez la fiche sur une prise murale adaptée, puis mettez l'appareil sous tension en appuyant sur le commutateur Marche/Arrêt. Le voyant s'allume.
- Un signal sonore indique que le temps préprogrammé en fonction de la cuisson désirée s'est écoulé.
- Arrêtez l'appareil. Le voyant lumineux s'éteint. Débranchez la fiche de la prise murale.
- Ouvrez le couvercle. **Attention** : De la vapeur chaude s'échappe à l'ouverture du couvercle.
- Retirez de l'appareil le panier contenant les œufs et passez-les immédiatement sous l'eau froide. Remarque: si les œufs ne sont pas immédiatement retirés de l'appareil, ils continueront à cuire.

Nettoyage et entretien

- Avant de nettoyer l'appareil, retirez toujours la fiche de la prise murale, laissez l'appareil se refroidir et videz l'eau restant dans la cuve.
- Afin d'éviter tout risque de choc électrique, ne nettoyez pas l'appareil à l'eau et ne l'immergez pas dans l'eau.
- N'utilisez ni produits abrasifs ni

détergents concentrés afin d'éviter de rayer ou d'endommager les surfaces lisses de l'appareil.

- Essuyez la cuve uniquement à l'aide d'un chiffon humide.
- Toute accumulation de dépôts calcaires sur la cuve peut être enlevée avec une préparation composée d'eau et de vinaigre. Faites fonctionner ensuite l'appareil sur un cycle complet de cuisson avec de l'eau claire et froide afin d'enlever toute trace de vinaigre.
- Rincez abondamment le panier puis séchez-le complètement.
- Le couvercle peut être nettoyé avec un chiffon légèrement humidifié. Si nécessaire, le couvercle peut être retiré pour être nettoyé à l'eau savonneuse. Pour l'ôter, relevez-le légèrement et retirez-le de la charnière (voir photo).

Mise au rebut



Les appareils qui portent ce symbole doivent être collectés et traités séparément de vos déchets ménagers, car ils contiennent des matériaux précieux qui peuvent être recyclés. En vous débarrassant correctement de ces appareils, vous contribuez à la prévention de potentiels effets négatifs sur la santé humaine et l'environnement. Votre mairie ou le magasin auprès duquel vous avez acquis l'appareil peuvent vous donner des informations à ce sujet.

Garantie

Cet appareil est garanti par le fabricant pendant une durée de deux ans à partir de la date d'achat, contre tous défauts de matière et vices de fabrication. Au cours de

cette période, toute pièce défectueuse sera remplacée gratuitement. Cette garantie ne couvre pas l'usure normale de l'appareil, les pièces cassables telles que du verre, des ampoules, etc., ni les détériorations provoquées par une mauvaise utilisation et le non-respect du mode d'emploi. Aucune garantie ne sera due si l'appareil a fait l'objet d'une intervention à titre de réparation ou d'entretien par des personnes non-agrées par nous-mêmes. Cette garantie n'affecte pas les droits légaux des consommateurs sous les lois nationales applicables en vigueur, ni les droits du consommateur face au revendeur résultant du contrat de vente/d'achat. Si votre appareil ne fonctionne plus normalement, veuillez l'adresser, sous emballage solide, à une de nos stations de service après-vente agréées, muni de votre nom et adresse. Si vous retournez votre appareil pendant la période de garantie, n'oubliez pas de joindre à votre envoi la preuve de garantie (ticket de caisse, facture etc.) certifiée par le vendeur.

Eierkoker

Beste klant

Voordat het apparaat wordt gebruikt moet de gebruiker eerst de volgende instructies zorgvuldig lezen.

Aansluiting

Dit apparaat mag alleen worden aangesloten op een volgens de wet geïnstalleerd geaard stopcontact.

Zorg ervoor dat de op het typeplaatje aangegeven spanning overeenkomt met de netspanning.

Dit produkt komt overeen met de richtlijnen aangegeven op het CE-label.

Beschrijving

1. Deksel met stoomuitlaat
2. Eierhouder
3. Kookschaal
4. Draaiknop voor instelbare gaargraad
5. Aan/Uit-schakelaar met verklikkerlampje
6. Typeplaatje
7. Maatbeker met eierprikker
8. Snoer met stekker

Belangrijke veiligheidsaanwijzingen

- Om risico te voorkomen mogen reparaties aan dit elektrische apparaat of het power snoer slechts uitgevoerd worden door onze klantenservice. Wanneer reparaties nodig zijn, stuur het dan aan de klantenservice van de fabrikant (zie aanhangsel).
- Haal altijd de stekker uit het stopcontact en laat het apparaat geheel afkoelen voordat men het schoonmaakt. Voor uitvoerige informatie over het schoonmaken van het apparaat, raadpleeg de sectie *Onderhoud en schoonmaken*.
- Om elektrische schokken te voorkomen, maak de eierkoker niet schoon met water en dompel het nooit onder.
- Dit apparaat is bestemd voor huishoudelijk of gelijkwaardig gebruik, zoals
 - in bedrijfskeukens, in winkels, kantoren of andere bedrijfsruimtes,
 - in agrarische instellingen,
 - door klanten in hotels, motels enz. en gelijkwaardige accommodaties,
 - in bed and breakfast gasthuizen.
- Wees erg voorzichtig met de eierprikker om ongelukken te voorkomen.
- Dit apparaat mag gebruikt worden door kinderen (tenminste 8 jaar oud) welke onder begeleiding zijn of die instructies over het gebruik van het apparaat ontvangen hebben en de gevaren en veiligheidsvoorschriften volledig begrijpen.
- Kinderen mogen niet met het

apparaat spelen.

- Kinderen mogen in geen geval dit apparaat schoonmaken of onderhoudswerkzaamheden uitvoeren behalve wanneer ze onder toezicht zijn.
- Het apparaat en het netsnoer moeten altijd goed weggehouden worden van kinderen jonger dan 8 jaar.
- **Waarschuwing:** Houdt kinderen weg van inpakmateriaal daar dit een bron van gevaar zijn voor bijv. verstikking.
- Voordat het apparaat wordt gebruikt moet zowel de hoofdeenheid inclusief het netsnoer als welk ander hulpstuk dat wordt aangebracht, eerst zorgvuldig op eventuele defecten worden gecontroleerd. Ingeval het apparaat, bijvoorbeeld, op een hard oppervlak is gevallen, of wanneer men met overdadige kracht aan het netsnoer getrokken heeft, mag men het niet meer gebruiken: zelfs onzichtbare beschadiging kan ongewenste effecten hebben op de gebruiksveiligheid van het apparaat.
- De eierkoker wordt heet tijdens gebruik. Pak het warme apparaat alleen vast bij de handgreep.
- Wees er op bedacht dat hete stoom kan ontsnappen uit het deksel.
- Laat dit apparaat tijdens gebruik nooit onbeheerd achter.
- Houdt het netsnoer uit de buurt van hete apparaatdelen en wikkel het niet om het nog warme apparaat.
- **Verwijder altijd de stekker uit het stopcontact:**
 - **wanneer het apparaat niet werkt,**

- **na gebruik,**
- **wanneer men het apparaat schoonmaakt.**

- Trek de stekker niet aan het snoer uit het stopcontact, trek aan de stekker zelf.
- Tijdens gebruik moet men het apparaat op een vlak oppervlak plaatsen wat hitte- en vochtbestendig is.
- Plaats het apparaat niet op of bij hete oppervlaktes of open vuur zoals kookplaten of gasvlammen. Gebruik het apparaat niet onder gevoelige voorwerpen of meubels, zoals keukenkastjes, daar hete stoom door de deksel wordt uitgestoten tijdens gebruik.
- Wordt dit apparaat op een verkeerde manier gebruikt of worden de veiligheidsregels niet gevolgd, dan kan de fabrikant niet aansprakelijk worden gesteld voor eventuele schades.

Voor de eerste ingebruikname

Kookschaal, eierhouder en deksel met een licht vochtige doek afnemen.

Bediening

- Vul de maatbeker geheel met koud water en schenk de juiste hoeveelheid in de kookschaal.
- Doorsteek de stompe kant van elk ei met de eierprikker; dit vermindert de kans dat de eieren tijdens het koken zullen barsten.
- Plaats de eieren in de eierhouder, zet de houder bovenop de kookschaal en sluit het af met het deksel.
- Stel de gaargraad in:
 - – zachtgekookt
 - – medium
 - – hardgekookt
- De markeringen zijn van toepassing op

eieren van gemiddeld formaat. Het is echter mogelijk om de mate van hardheid oneindig te variëren, afhankelijk van het aantal en de grootte van de te koken eieren.

- Steek de stekker in een geschikt stopcontact en zet de aan/uit-schakelaar aan om de eierkoker in werking te stellen. Het verklikkerlampje zal gaan branden.
- Een akoestisch signaal geeft aan dat de ingestelde kooktijd voor de gewenste hardheid van de eieren verlopen is.
- Schakel het apparaat uit. Het verklikkerlampje gaat uit. Haal de stekker uit het stopcontact.
- Open het deksel. **Let op:** Als het deksel wordt geopend, zal hete stoom ontsnappen.
- Neem de eierhouder met de eieren uit de kookschaal en zet deze onmiddellijk onder koud stromend water. Noot: Als de eieren niet meteen uit de eierkoker worden gehaald, zullen ze naharden.

Onderhoud en schoonmaken

- Haal altijd de stekker uit het stopcontact, laat het apparaat afkoelen en giet achtergebleven water weg voordat het apparaat wordt schoongemaakt.
- Maak dit apparaat nooit schoon met water en dompel het nooit onder om elektrische schokken te voorkomen.
- Gebruik geen schuurmiddelen of bijtende schoonmaakmiddelen teneinde te voorkomen dat de gepolijste oppervlakken worden beschadigd of bekrast raken.
- Neem de kookschaal slechts af met een vochtige doek.
- Afzetting op de kookschaal kan verwijderd worden met een oplossing van water

en azijn. Laat hierna het apparaat een kookcyclus doen met schoon koud water zonder eieren zodat eventuele azijnresten verwijderd worden

- Spoel het eierhouder grondig af. Droog hierna goed af met een zachte doek.
- De deksel mag schoongeveegd worden met een vochtige doek. Wanneer nodig, mag de deksel verwijderd worden om schoon te maken met water en zeep. Om te verwijderen, til het een beetje op en trek het weg van het scharnier (zie plaatje).

Afval weggoaien



Instrumenten gemerkt met dit symbool moeten apart weggegooid worden van het huishoudelijke afval, daar deze waardevolle materialen bevatten welke men kan recyclen. Juist wegdoen zal het milieu en de menselijke gezondheid beschermen. De plaatselijke autoriteit of handelaar kan daar informatie over geven.

Garantieverklaring

Voor dit apparaat geldt een garantie van twee jaar na de aankoopdatum voor materiaal- en fabrieksfouten. Uitgesloten van garantie is schade die ontstaan is door het niet in acht nemen van de gebruiksaanwijzing, normale slijtage en zeer breekbare onderdelen als glaskannen etc. Deze garantieverklaring heeft geen invloed op uw wettelijke rechten, en ook niet op uw legale rechten welke men heeft als een consument onder de toepasselijke nationale wetgeving welke de aankoop van goederen beheerst. De garantie vervalt bij reparatie door niet door ons bevoegde instellingen.

Cuece huevos

Estimado Cliente,

Antes de utilizar el aparato, el usuario debe leer detenidamente las siguientes instrucciones.

Conexión a la red eléctrica

Debe conectar este aparato solamente a una toma de tierra instalada según las normas en vigor.

Asegúrese de que la tensión de la red coincide con la tensión indicada en la placa de características.

Este producto cumple con las directivas obligatorias que acompañan el etiquetado de la CEE.

Descripción

1. Tapa con orificio para el vapor
2. Soporte para los huevos
3. Recipiente para el agua
4. Control del tiempo de ebullición
5. Interruptor de Encendido/Apagado con luz indicadora
6. Placa de características
7. Taza con punzón para el huevo
8. Cable de alimentación con clavija

Instrucciones importantes de seguridad

- Para evitar cualquier peligro, la reparación del aparato eléctrico o del cable de alimentación deben ser realizadas por técnicos cualificados. Si es preciso repararlo, se debe mandar el aparato a uno de nuestros servicios de asistencia postventa

(consulte el apéndice).

- Antes de limpiar el aparato, asegurarse de que esté desconectado de la red eléctrica y de que se haya enfriado por completo. Para tener información detallada sobre la limpieza del aparato, consulte la sección *Limpieza y mantenimiento*.
- Para evitar una descarga eléctrica, no limpie el cuece huevos con agua ni lo sumerja.
- Este aparato ha sido diseñado para el uso doméstico u otra aplicación similar, por ejemplo
 - en cocinas de personal, en oficinas y otros puntos comerciales,
 - en empresas agrícolas,
 - por los clientes de hoteles, pensiones, etc. y alojamientos similares,
 - en casas rurales.
- Tenga cuidado cuando utilice el punzón para huevos, porque puede haber riesgo de lesiones.
- Este aparato podrá ser utilizado por niños (mayores de 8 años) y personas con reducidas facultades

físicas, sensoriales o mentales, o sin experiencia ni conocimiento del producto, siempre que hayan recibido la supervisión o instrucciones referentes al uso del aparato y entiendan por completo el peligro y las precauciones de seguridad.

- Los niños no deben jugar con el aparato.
- No se debe permitir que los niños realicen ningún trabajo de limpieza o mantenimiento del aparato a menos que estén bajo vigilancia.
- El aparato y su cable eléctrico siempre se deben mantener fuera del alcance de niños menores de 8 años.
- **Precaución:** Mantenga a los niños alejados del material de embalaje, porque podría ser peligroso, existe el peligro de asfixia.
- Antes de utilizar el aparato, siempre se debe comprobar que tanto la unidad principal, el cable de alimentación como cualquier accesorio no están defectuosos. En caso de que el aparato haya caído sobre una superficie dura, o se haya tirado en exceso del cable de alimentación, no se deberá utilizar de nuevo: incluso los desperfectos no visibles pueden tener efectos adversos sobre la seguridad en el uso del aparato.

- La superficie del cuece huevos se calienta durante su uso. Agarre el aparato únicamente por su asa.
- Tenga cuidado del vapor caliente que escapa por la tapa.
- No deje el aparato sin vigilar durante su funcionamiento.
- Mantenga el cable separado de las partes calientes del aparato y no lo enrolle alrededor de éste hasta que se haya enfriado del todo.
- **Desenchufe siempre el aparato**
 - **si hay una avería,**
 - **después del uso, y**
 - **antes de limpiarlo.**
- Cuando se desenchufa la clavija de la pared, nunca tirar del cable de alimentación; sino asir siempre la clavija misma.
- Durante su funcionamiento, el aparato se debe colocar en una superficie plana resistente al calor y al agua.
- No coloque el aparato encima o cerca de superficies calientes, como una placa de cocina o una cocina de gas. El aparato no debe funcionar mientras está situado debajo de objetos o muebles sensibles, como armarios empotrados, debido al vapor caliente expulsado por la tapa durante su funcionamiento.
- No se acepta responsabilidad alguna si hay averías a consecuencia del uso incorrecto del aparato o si estas instrucciones no han sido observadas debidamente.

Antes de utilizarlo por primera vez

Limpie el recipiente para el agua, el soporte de los huevos y la tapa con un paño húmedo.

Cómo utilizar su cuece huevos

- Llene la taza de medición por completo con agua fría y vierta la cantidad medida en el recipiente para el agua.
- Perfore el extremo despuntado de cada huevo con el punzón; esto reducirá el riesgo de que los huevos se rompan durante la ebullición.
- Introduzca los huevos en el soporte, coloque el soporte sobre el recipiente para el agua y cierre la tapa.
- Utilice el control del tiempo de ebullición para seleccionar el grado deseado de dureza:
 - – blando
 - ◐ – medio
 - – duro
- Las señales se refieren a huevos de tamaño mediano. Sin embargo, es posible ajustar el grado de dureza infinitamente, dependiendo del número y el tamaño de los huevos a cocer.
- Enchufe el cable eléctrico en una toma de pared apropiada y utilice el interruptor de Encendido/Apagado para encender el cuece huevos. La luz indicadora se enciende.
- Una señal acústica indica que ha transcurrido el tiempo de cocción preconfigurado para el nivel de cocción deseado de los huevos.
- Apague el aparato. La luz indicadora se apagará. Desenchufe el cable eléctrico de la toma de pared.
- Abra la tapa. **Precaución:** cuando se abra la tapa, se expulsará vapor caliente.
- Extraiga el soporte para huevos con los huevos del interior recipiente y colóquelo inmediatamente bajo el grifo de agua. Nota: si los huevos no se extraen del cuece huevos sin demora, seguirán

endureciéndose.

Limpieza y mantenimiento

- Desenchufe siempre el cable eléctrico de la toma de pared, permita que el aparato se enfríe y vierta el agua restante antes de su limpieza.
- Para evitar el riesgo de descarga eléctrica, no limpie el aparato con agua y no lo sumerja en agua.
- Para evitar que las superficies finas resulten dañadas o rayadas, no utilice soluciones de limpieza abrasivas o fuertes.
- Limpie el recipiente para el agua solo con un paño húmedo.
- Cualquier depósito de cal acumulado en el recipiente para el agua se podrá eliminar utilizando una solución de agua y vinagre. Después permita que el aparato funcione durante un ciclo completo de ebullición utilizando agua fresca fría para eliminar cualquier residuo de vinagre.
- Enjuague por completo el soporte para los huevos. Seque por completo con un paño suave.
- La tapa se puede limpiar con un paño ligeramente humedecido. Si es necesario, puede extraer la tapa para limpiarla en agua con jabón. Para extraer la tapa, deberá levantarla levemente y estirar para separarla de la bisagra (ver la imagen).

Eliminación



Los dispositivos en los que figura este símbolo deben ser eliminados por separado de la basura doméstica, porque contienen componentes valiosos que pueden ser reciclados. La eliminación correcta ayuda

a proteger el medio ambiente y la salud de las personas. Consulte a las autoridades municipales o el establecimiento de venta donde podrán facilitarle la información relevante. Los aparatos eléctricos que ya no son utilizables se pueden entregar gratuitamente en el establecimiento de venta.

Garantía

Este producto está garantizado por un período de dos años, contado a partir de la fecha de compra, contra cualquier defecto en materiales o mano de obra. Esta garantía sólo es válida si el aparato ha sido utilizado siguiendo las instrucciones de uso, siempre que no haya sido modificado, reparado o manipulado por cualquier persona no autorizada o haya sido estropeado como consecuencia de un uso inadecuado del mismo. Naturalmente esta garantía no cubre las averías debidas a uso o desgaste normales, así como aquellas piezas de fácil rotura tales como cristales, piezas cerámicas, etc. Esta garantía no afecta a los derechos legales del consumidor ante la falta de conformidad del producto con el contrato de compraventa.

Cuoci-uova

Gentile Cliente,

Vi preghiamo di leggere attentamente le istruzioni d'uso prima di utilizzare l'apparecchio.

Collegamento alla rete

L'apparecchio deve essere collegato esclusivamente ad una presa di corrente con messa a terra, installata a norma di legge. Assicuratevi che la tensione d'alimentazione corrisponda alla tensione indicata sulla targhetta portadati. Questo prodotto è conforme alle direttive vincolanti per l'etichettatura CE.

Descrizione dell'apparecchio

1. Coperchio con apertura per la fuoriuscita del vapore
2. Supporto per le uova
3. Vaschetta dell'acqua
4. Regolatore del tempo di bollitura
5. Interruttore accensione/spegnimento con spia luminosa
6. Targhetta portadati
7. Dosatore con perforatore per uova
8. Cavo di alimentazione con spina

Importanti norme di sicurezza

- Per evitare ogni rischio, le riparazioni a questo apparecchio elettrico o al cavo di alimentazione devono essere effettuate dal nostro servizio di assistenza tecnica. Nel caso siano necessarie riparazioni, vi preghiamo di inviare l'apparecchio al nostro

centro di assistenza tecnica (v. in appendice).

- Assicuratevi che l'apparecchio sia disinserito dalla presa di corrente e si sia raffreddato completamente prima di pulirlo. Per informazioni più dettagliate su come pulire l'apparecchio, consultate la sezione *Manutenzione e pulizia*.
- Per evitare ogni rischio di scossa elettrica, non pulite il cuoci-uova con acqua e non immergetelo in acqua.
- Questo apparecchio è studiato per il solo uso domestico o per impieghi simili, come per esempio
 - cucine per il personale, negozi, uffici e altri ambienti simili di lavoro,
 - aziende agricole,
 - clienti di alberghi, motel e sistemazioni simili,
 - clienti di pensioni "bed-and-breakfast" (letto & colazione).
- Maneggiate con attenzione il perforatore di uova, c'è il pericolo di ferirsi.
- Il presente apparecchio può essere usato da bambini (di almeno 8 anni di età) e da persone con ridotte

capacità fisiche, sensoriali o mentali, o da persone senza particolari esperienze o conoscenze, purché siano sotto sorveglianza o siano state date loro istruzioni sull'uso dell'apparecchio e comprendano pienamente i rischi e le precauzioni di sicurezza che l'apparecchio comporta.

- Ai bambini non deve essere consentito di giocare con l'apparecchio.
- Ai bambini non deve essere consentito di effettuare operazioni di pulizia o di manutenzione sull'apparecchio senza essere sorvegliati.
- L'apparecchio e il cavo di alimentazione devono essere tenuti sempre fuori della portata di bambini di età inferiore agli 8 anni.
- **Avvertenza:** Tutto il materiale di imballaggio deve essere tenuto fuori della portata dei bambini a causa del rischio potenziale esistente, per esempio di soffocamento.
- Prima di ogni utilizzo dell'apparecchio, controllate attentamente che l'apparecchio e gli accessori inseriti non presentino tracce di deterioramento. Se per esempio fosse caduto battendo su una superficie dura, o se è stata

usata una forza eccessiva nel tirare il cavo di alimentazione, l'apparecchio non va più usato: danni anche invisibili ad occhio nudo potrebbero comportare conseguenze negative sulla sicurezza nel funzionamento dell'apparecchio.

- La parte esterna del cuoci-uova diventa molto calda durante l'uso. Quando l'apparecchio è caldo, toccatene solo i manici.
- Fate attenzione al vapore bollente che fuoriesce dal coperchio.
- Non lasciate l'apparecchio senza sorveglianza quando è in funzione.
- Evitate che il cavo di alimentazione tocchi le parti dell'apparecchio soggette a riscaldarsi, e non avvolgetelo intorno al cuoci-uova quando l'apparecchio è ancora caldo.
- **Disinserite sempre la spina dalla presa**
 - **in caso di cattivo funzionamento,**
 - **dopo l'uso,**
 - **prima di pulire l'apparecchio.**
- Per disinserire la spina dalla presa di corrente, non tirate mai il cavo di alimentazione ma afferrate direttamente la spina.
- Durante il funzionamento, l'apparecchio deve poggiare su una superficie piana, resistente al calore e all'acqua.
- Non mettete l'apparecchio sopra o vicino a superfici calde o fiamme libere come per esempio piastre di cottura elettriche o a gas. Non mettete in funzione l'apparecchio sotto oggetti delicati o mobili come pensili da cucina, perché fuoriesce vapore dal coperchio durante l'uso.
- Nessuna responsabilità verrà assunta in caso di danni risultanti da un uso errato o dalla non conformità alle istruzioni.

Primo utilizzo

Pulite con un panno umido la vaschetta dell'acqua, il supporto per le uova e il coperchio.

Modalità d'uso

- Riempite completamente il dosatore con acqua fredda e versatela tutta nell'apposita vaschetta del cuoci-uova.
- Praticate un forellino sull'estremità arrotondata di ogni uovo aiutandovi con l'apposito perforatore; grazie a questo piccolo accorgimento, eviterete che le uova si spacchino durante la fase di bollitura.
- Sistemate le uova sull'apposito supporto, inserite il supporto sopra la vaschetta dell'acqua e chiudete il coperchio.
- Agite sul regolatore del tempo di bollitura per impostare il livello desiderato di durezza delle uova:

○ – morbido

◐ – medio

● – duro

- I livelli prefissati si riferiscono a uova di media grandezza. È comunque possibile regolare a vostro piacimento il livello di durezza, in considerazione del numero e delle dimensioni delle uova da bollire.
- Inserite la spina in una presa di corrente a muro adatta e tramite l'interruttore di accensione/spegnimento mettete in funzione l'apparecchio cuoci-uova. La spia luminosa si accende.
- Il segnale acustico indica che il tempo di cottura preimpostato per la durezza desiderata delle uova è terminato.
- Spegnete l'apparecchio. La spia luminosa si spegne. Disinserite la spina dalla presa di corrente a muro.
- Aprite il coperchio. **Avvertenza:** quando

il coperchio è sollevato, dall'apparecchio fuoriesce del vapore bollente.

- Togliete il supporto delle uova dalla vaschetta e mettetelo immediatamente sotto il flusso dell'acqua corrente fredda. N.B: se non togliete subito, senza esitazioni, le uova dal bollitore, il processo di rassodamento delle uova non si fermerà.

Manutenzione e pulizia

- Prima di procedere alle operazioni di pulizia, disinserite sempre la spina dalla presa di corrente a muro, lasciate raffreddare l'apparecchio e buttate ogni residuo d'acqua.
- Per evitare rischi di scossa elettrica, non pulite l'apparecchio con acqua e non immergetelo in acqua.
- Per non danneggiare o graffiare le superfici lucide dell'apparecchio, non utilizzate soluzioni detergenti abrasive o troppo concentrate.
- Pulite la vaschetta dell'acqua solo con un panno umido.
- Eventuali depositi calcarei accumulati nella vaschetta dell'acqua possono essere eliminati usando una soluzione di acqua e aceto. In seguito, per ripulire l'apparecchio da ogni residuo di aceto, eseguite un ciclo di bollitura utilizzando dell' acqua pulita fredda.
- Sciacquate accuratamente il supporto per le uova Asciugate con un panno morbido.
- Il coperchio può essere pulito con un panno leggermente umido. Se necessario, potete rimuovere il coperchio e lavarlo con acqua e sapone. Per rimuoverlo, sollevatelo leggermente e estraetelo via dalla cerniera (ved. figura).

Smaltimento



Gli apparecchi contrassegnati con questo simbolo devono essere smaltiti separatamente dai normali rifiuti domestici perché contengono materiali di valore che possono essere riciclati. Lo smaltimento adeguato protegge l'ambiente e la salute umana. Le autorità locali o il negoziante di riferimento possono fornire ulteriori informazioni in materia.

Dichiarazione di garanzia

La garanzia sui nostri prodotti ha validità di 2 anni dalla data di vendita (certificata da scontrino fiscale) e comprende gli eventuali difetti del materiale o di particolari di costruzione. I danni derivanti da un uso improprio, rotture da caduta o simili non vengono riconosciuti. La presente garanzia non pregiudica i vostri diritti legali, né i diritti acquisiti in quanto consumatore e riconosciuti dalla legislazione nazionale vigente che disciplina l'acquisto di beni. La garanzia decade nel momento in cui gli apparecchi vengono aperti o manomessi da Centri non da noi autorizzati.

Æggekoger

Kære kunde!

Inden apparatet tages i brug bør denne brugsanvisning læses omhyggeligt.

El-tilslutning

Apparatet bør kun tilsluttes en stikdåse, der er beskyttet mod jordfejl og installeret i overensstemmelse med el-regulativet.

Vær opmærksom på, om lysnettets spænding svarer til spændingen angivet på typeskiltet.

Dette produkt overholder direktiverne som gælder for CE-mærkning.

Apparatets dele

1. Låg med dampventil
2. Æggeholder
3. Vandbeholder
4. Knap til indstilling af kogetiden
5. Tænd/sluk-knap med indikatorlys
6. Typeskilt
7. Målebæger med æggeprikker
8. Ledning med stik

Vigtige sikkerhedsregler

- For at undgå farer skal reparation af dette elektriske apparat eller dets ledning, altid udføres af vores kundeservice. Hvis reparation er nødvendig, skal apparatet sendes til vores afdeling for kundeservice (se tillæg).
- Sørg for at stikket er taget ud af stikkontakten og at apparatet er kølet

fuldstændigt af inden rengøring. Detaljeret information om rengøring af apparatet findes i afsnittet om *Rengøring og vedligehold*.

- For at undgå risikoen for elektrisk stød, bør æggekogeren ikke rengøres med vand og heller aldrig nedsænkes i vand.
- Dette apparat er beregnet til privat brug eller i tilsvarende omgivelser, såsom
 - i tekøkkener, kontorer eller andre mindre virksomheder,
 - landbrugsvirksomheder,
 - af kunder på hoteller, moteller m.m. og tilsvarende foretagender,
 - B&B pensionater.
- Vær forsigtig når æggeprikkeren benyttes, da der kan være risiko for tilskadecomst.
- Dette apparat kan benyttes af børn (som er mindst 8 år) og af personer med reducerede fysiske, sensoriske eller mentale evner, eller mangel på erfaring eller viden, såfremt de har fået vejledning og instruktion i brugen af dette apparat og fuldt ud forstår alle farer og forholdsregler

vedrørende sikkerheden som brug af apparatet medfører.

- Børn må aldrig få lov til at lege med apparatet.
- Børn må aldrig få lov til at udføre nogen former for rengøring eller vedligehold af dette apparat medmindre de er under opsyn.
- Apparatet og dets ledning må altid holdes væk fra børn som er yngre end 8 år.
- **Advarsel:** Hold børn væk fra emballeringen, da denne udgør en mulig risiko for tilskadecomst, ved f.eks. kvælning.
- Inden apparatet benyttes må både apparatet og dets tilbehør ses grundigt efter for fejl. Hvis apparatet for eksempel har været tabt på en hård overflade eller der er blevet trukket i ledningen med stor kraft, må det ikke længere benyttes: Selv skader der ikke er synlige kan have ugunstig indvirkning på sikkerheden ved brug af apparatet.
- Æggekogerens overflade bliver varm når den er i brug. Tag derfor altid kun fat i håndtaget når æggekogeren er varm.
- Vær opmærksom på at der kan komme skoldhed damp ud fra låget.
- Efterlad ikke tilsluttede apparater uden opsyn.
- Ledningen må aldrig komme i berøring med varme genstande, kogeplader og lign. Ledningen må først vikles op om apparatet, når det er afkølet.
- **Tag altid stikket ud af stikkontakten**

- **i tilfælde af fejlfunktion,**
- **efter brug,**
- **inden rengøring af apparatet.**

- Træk aldrig i selve ledningen, når ledningen tages ud af stikkontakten; tag altid fat i selve stikket.
- Under brug må apparatet placeres på en plan overflade, der er vand- og varrefast.
- Placer aldrig apparatet på eller nær varme overflader eller åben ild, såsom kogeplader eller gasblus. Brug ikke apparatet under sart genstande eller møbler som f.eks. overskabe, da der kommer varm damp ud fra låget under brugen.
- Vi påtager os intet ansvar for skader, der skyldes misbrug eller manglende overholdelse af denne brugsanvisning.

Før brug

Rengør vandbeholderen, æggeholderen og låget med en fugtig klud.

Således benyttes æggekogeren

- Fyld målebægeret helt op med koldt vand og hæld den opmålte mængde vand i vandbeholderen.
- Prik æggens flade ende med æggeprikkeren; dette vil mindske risikoen for at æggene sprækker under kogningen.
- Placer æggene i holderen, sæt holderen ovenpå vandbeholderen og læg låget på.
- Knappen til indstilling af kogetiden sættes til den ønskede hårdhedsgrad:
 - – blødkogt
 - ◐ – smilende
 - – hårdkogt
- Markeringerne gælder for mellemstore æg. Det er imidlertid muligt trinløst at justere hvor hårdt æggene skal koges, i forhold til antallet og størrelsen på de æg

der skal koges.

- Sæt stikket i en passende stikkontakt og benyt tænd/sluk-knappen til at tænde for æggekogeren. Indikatorlyset tænder.
- Et akustisk signal indikerer at den indstillede tilberedningstid for den valgte hårdhedsgrad på æggene er gået.
- Sluk for æggekogeren. Indikatorlyset slukker. Tag stikket ud af stikkontakten.
- Åbn låget. **Advarsel:** når låget løftes op vil der slippe varm damp ud.
- Tag æggene ud ved at løfte æggeholderen op fra vandbeholderen og placer dem straks under rindende koldt vand. Bemærk: hvis æggene ikke bliver taget ud af apparatet umiddelbart efter de er færdige, vil de fortsætte kogeprocessen.

Rengøring og vedligehold

- Inden rengøring må man altid tage stikket ud af stikkontakten, lade apparatet køle af samt hælde overskydende vand ud af vandbeholderen.
- For at undgå risiko for elektrisk stød må man aldrig rengøre æggekogeren med vand eller nedsænke den i vand.
- For at undgå at den polerede overflade bliver ødelagt eller ridset, bør man aldrig benytte skrappe eller slibende rengøringsmidler.
- Vandbeholderen kan aftørres med en fugtig klud.
- Kalkaflejringer i vandbeholderen kan fjernes med en opløsning af vand og eddike. Bagefter må æggekogeren gennemgå en kogecyklus med frisk koldt vand for at få rensset eventuelle rester af eddike helt ud.
- Rengør æggeholderen omhyggeligt og tør grundigt af bagefter.

- Låget kan tørres af med en letfugtig klud. Om nødvendigt kan låget tages af og rengøres med et mildt opvaskemiddel. For at tage låget af må det løftes lidt op og trækkes væk fra hængslet (se billede).

Bortskaffelse



Apparater mærket med dette symbol må ikke smides ud sammen med husholdningsaffaldet, da de indeholder værdifulde materialer som kan genbruges. Korrekt bortskaffelse beskytter både miljøet og menneskers helbred. Din kommune eller forhandleren kan give dig yderligere information om dette.

Garantierklæring

På dette husholdningsprodukt overtager vi garantien i to år fra salgsdatoen. Garantien gælder for materiale- og fabrikationsfejl. Skader, der er opstået som følge af forkert behandling, normalt slid samt på skørbare dele som f.eks. glas, dækkes ikke af garantien. Denne garanti har ingen indvirkning på dine lovmæssige rettigheder, heller ikke de nationale forbrugerrettigheder om anskaffelse af varer. Hvis produktet ikke fungerer og må returneres, skal det pakkes forsvarligt ind, og navn, adresse samt årsagen til returneringen skal vedlægges. Hvis dette sker mens garantien stadig dækker, må garantibeviset og kvitteringen også lægges ved. Garantien bortfalder ligeledes ved indgreb på produktet af folk, der ikke er autoriseret af os.

Äggkokare

Bästa kund!

Innan du använder apparaten bör du läsa bruksanvisningen nogga.

Anslutning till vägguttaget

Apparaten bör endast anslutas till ett felfritt jordat uttag installerat enligt gällande bestämmelser.

Se till att nätspänningen i vägguttaget motsvarar den som är märkt på apparatens skylt.

Denna produkt uppfyller de krav som är gällande för CE-märkning.

Delar

1. Lock med ångventil
2. Ägghållare
3. Vattenskål
4. Kontrollknapp för koktid
5. På/av-knapp med indikationslampa
6. Märkskylt
7. Kopp med håltagare
8. Elsladd med stickpropp

Viktiga säkerhetsföreskrifter

- För att undvika risker får reparationer av denna elektriska apparat eller dess elsladd endast utföras av vår kundservice. Om det krävs reparation, bör du skicka apparaten till någon av våra kundtjänstavdelningar (se bilagan).
- Dra alltid stickproppen ur vägguttaget och se till att apparaten är avstängd

innan rengöring påbörjas. Se avsnittet *Skötsel och rengöring* för detaljerad information om hur apparaten bör rengöras.

- På grund av risken rör elektriska stötar bör äggkokaren inte rengöras eller doppas i vatten.
- Apparaten är avsedd för hemmabruk eller liknande användning, såsom
 - i personalkök, kontor och andra kommersiella miljöer,
 - i företag inom jordbrukssektorn,
 - för gäster i hotell, motell och liknande inkvarteringsställen,
 - för gäster i bed-and-breakfast hus.
- Var försiktig vid användandet av äggpickaren. Risk för skador.
- Denna apparat kan användas av barn (minst 8 år gamla) och av personer som har minskad fysisk rörelseförmåga, reducerat sinnes- eller mentaltillstånd, eller som har bristfällig erfarenhet och kunskap, förutsatt att dessa personer är under uppsyn eller har fått tillräckliga instruktioner beträffande apparatens användning och vet vilka risker och säkerhetsåtgärder som

användningen innefattar.

- Barn bör inte tillåtas leka med apparaten.
- Barn bör inte tillåtas rengöra eller underhålla apparaten utan övervakning.
- Apparaten och dess elsladd bör hållas utom räckhåll för barn under 8 år.
- **Varning:** Håll barn på avstånd från apparatens förpackningsmaterial eftersom fara eventuellt kan uppstå. Det finns t.ex. risk för kvävning.
- Innan varje användning bör apparaten samt dess elsladd och monterade tillbehör inspekteras noga så att de inte har några skador. Om apparaten t ex har tappats på en hård yta, eller om elsladden har utsatts för alltför hård kraft, bör den inte längre användas: Även osynliga skador kan försämra apparatens driftsäkerhet.
- Äggkokarens ytor blir heta under användningen. Håll endast i äggkokarens handtag och vidrör inte den heta apparaten i övrigt.
- Se upp för het ånga som strömmar ut från locket.
- Apparaten bör alltid vara under uppsikt när den är i användning.
- Se till att sladden inte kommer i kontakt med apparatens heta delar. Använd inte sladdvindan innan apparaten helt har svalnat.
- **Dra alltid stickproppen ur vägguttaget**
 - ifall apparaten skulle krångla,
 - efter användning, samt

- innan apparaten rengörs.

- Tag stickproppen ur vägguttaget genom att dra i stickproppen, aldrig i sladden.
- Under användning bör apparaten placeras på en platt yta som är värme- och vattentålig.
- Placera inte apparaten på eller nära heta ytor eller öppna lågor så som värmeplattor eller gaslångor. Använd inte apparaten under känsliga föremål eller möblemang såsom väggskåp, eftersom het ånga avges från locket under användning.
- Inget ansvar godtas om skada uppkommer till följd av felaktig användning, eller om dessa instruktioner inte följts.

Innan första användningen

Rengör vattenskålen, ägghållaren och locket med en fuktig duk.

Så här använder du din äggkokare

- Fyll måttkoppen med kallt vatten och håll den uppmätta mängden i vattenskålen.
- Stick hål på varje äggs trubbiga ända med stickan; detta minskar risken för att äggen spricker under kokningen.
- Placera äggen i hållaren, lägg hållaren på vattenskålen och sätt locket på plats.
- Använd kontrollknappen för kottid då du väljer önskad hårdhetsgrad:
 - – löskokt
 - – medium
 - – hårdkokt
- Markeringarna gäller ägg som är av medelstorlek. Det är dock möjligt att justera hårdhetsgraden steglöst, beroende på antal och storlek på de ägg som skall kokas.
- Sätt stickproppen i ett lämpligt vägguttag

och använd på/av-knappen för koppla på äggkokaren. Indikationslampan tänds.

- Ett pip hörs när den förinställda koktiden för äggens önskade hårdhet har nått sitt slut.
- Stäng av apparaten. Indikationslampan släcks. Dra stickproppen ur vägguttaget.
- Öppna locket. **Varning:** när du öppnar locket kommer het ånga att strömma ut.
- Tag bort ägghållaren med äggen ur skålen och placera ägghållaren genast under kallt rinnande vatten. Anmärkning: om inte äggen genast tas ur skålen, fortsätter de att hårdna.

Skötsel och rengöring

- Tag alltid stickproppen ur vägguttaget, låt apparaten svalna och håll ut eventuellt resterande vatten innan du rengör den.
- På grund av risken för elektrisk stöt bör du inte rengöra apparaten med vatten eller sänka ner den i vatten.
- Skada eller repa inte de polerade ytorna genom att använda slipmedel eller starka rengöringsmedel.
- Torka endast av vattenskålen med en fuktig duk.
- Eventuella avlagringar i vattenskålen kan avlägsnas med en lösning av vatten och ättika. Låt därefter apparaten köra en kokomgång med kallt rent vatten för att rengöra den från kvarvarande ättiksrester.
- Skölj ägghållaren noga och torka den torra.
- Locket kan torkas med en lätt fuktad trasa. Vid behov kan locket tas bort för rengöring i vatten blandat med en liten mängd diskmedel. Lyft upp locket något och dra det från gångjärnet (se bilden).

Avfallshantering



Enheter märkta med denna symbol måste kasseras separat från hushållsavfallet, eftersom de innehåller värdefulla material som kan återvinnas. Korrekt avfallshantering skyddar miljön och människors hälsa. Din lokala myndighet eller återförsäljare kan ge information i ärendet.

Garanti i Sverige och Finland

För material- och tillverkningsfel gäller 2 års garanti räknat från inköpsdagen mot uppvisande av specificerat inköpskvitto i överensstämmelse med de allmänna garantivillkoren. Denna garanti inverkar inte på dina lagstadgade rättigheter eller dina lagenliga rättigheter enligt den nationella konsumentskyddslagstiftningen. Ifall apparaten används felaktigt, eller vårdslöst, ansvarar den som använder apparaten för eventuella material- och personsador.

Tillverkas för: Severin Elektrogeräte GmbH, Tyskland.

Munankeitin

Hyvä asiakas,

Lue seuraavat ohjeet huolellisesti ennen laitteen käyttämistä.

Verkkoliitäntä

Laitte tulee liittää määräysten mukaisesti asennettuun, maadoitettuun pistorasiaan. Varmista, että verkkojännite vastaa laitteen arvokilpeen merkittyä jännitettä. Tämä tuote on kaikkien voimassa olevien CE-merkintöjä koskevien direktiivien mukainen.

Osat

1. Kansi jossa höyrypoistoaukko
2. Munanpidin
3. Vesisäiliö
4. Keittoajan säädin
5. Käynnistuspainike ja merkkivalo
6. Arvokilpi
7. Kuppi jossa munanlävistin
8. Virtajohto ja pistoke

Tärkeitä turvallisuusohjeita

- Vaarojen välttämiseksi ainoastaan valmistajan huoltopalvelu saa korjata tämän sähkölaitteen ja uusia liitäntäjohdon. Jos tarvitaan korjauksia, lähetä laite huolto-osastollemme (katso liite).
- Varmista, että munankeittimestä on katkaistu virta ja että se on jäähtynyt täysin ennen puhdistamista. Yksityiskohtaisia tietoja laitteen

puhdistuksesta on osassa *Puhdistus ja hoito*.

- Sähköiskun vaaran välttämiseksi älä puhdista munankeitintä vedellä äläkä upota sitä veteen.
- Tämä laite on tarkoitettu kotitalouskäyttöön tai vastaavaan, kuten
 - ruokalait, toimistot ja muut kaupalliset ympäristöt
 - maatalousyritykset
 - hotellien, motellien jne. ja vastaavien yritysten asiakkaat
 - aamiaisen ja majoituksen tarjoavat majatalot.
- Munanlävistimen käyttöön liittyvä loukkaantumisvaara, ole siis varovainen.
- Tätä laitetta saavat käyttää lapset (vähintään 8-vuotiaat) sekä henkilöt, joilla on fyysisesti, aistillisesti tai henkisesti rajoittunut toimintakyky tai joilla on puuttuvat tai vajavaiset tiedot laitteen toiminnasta, mikäli heitä valvotaan tai ohjataan laitteen käytössä ja he ymmärtävät täysin kaikki käyttöön liittyvät vaarat ja turvatoimenpiteet.

- Lasten ei saa antaa leikkiä laitteella.
- Lasten ei saa antaa tehdä laitteen puhdistus- tai huoltotoimenpiteitä, elleivät he ole valvonnassa.
- Laite ja sen liitäntäjohto täytyy aina pitää alle 8-vuotiaiden ulottumattomissa.
- **Varoitus:** Pidä lapset poissa pakkausmateriaalien luota potentiaalisen vaaratilanteen esim. tukeutumisvaaran vuoksi.
- Tarkasta aina ennen laitteen käyttöä huolellisesti laitteen runko, liitäntäjohto ja mahdolliset asennetut lisäosat vaurioiden varalta. Jos laite on esimerkiksi pudonnut kovalle pinnalle tai liitäntäjohdon vetämiseen on käytetty liikaa voimaa, laitetta ei saa enää käyttää: näkymättömätkin vauriot voivat aiheuttaa laitetta käytettäessä vaaratilanteita.
- Munankeittimen kosketuspinnat käytön aikana kuumia. Käsittele kuumaa laitetta vain kahvasta.
- Varo kannesta purkautuvaa kuumaa höyryä.
- Älä koskaan poistu paikalta laitteen ollessa toimintakunnossa.
- Varo, ettei liitäntäjohto kosketa munankeittimen kuumia osia. Älä kierrä johtoa lämpimän laitteen ympärille.
- **Irrota pistotulppa pistorasiasta aina**
 - jos laitteessa on käyttöhäiriö
 - käytön jälkeen
 - ennen laitteen puhdistamista.
- Kun irrotat pistokkeen pistorasiasta, älä vedä liitäntäjohtosta vaan tartu aina pistokkeeseen.
- Laitteen täytyy olla sijoitettuna käytön

aikana tasaiselle, kuumuutta ja vettä hylikivälle pinnalle.

- Älä sijoita laitetta kuumille pinnoille tai niiden tai avotulen läheisyyteen, kuten keittolevyjien tai kaasuliekkien. Älä käytä laitetta herkkien esineiden tai huonekalujen alla, kuten seinäkaappien, koska kannesta pääsee ulos vettä käytön aikana.
- Jos laite vahingoittuu väärinkäytön seurauksena tai siksi, että annettuja ohjeita ei ole noudatettu, valmistaja ei vastaa aiheutuneista vahingoista.

Ennen ensimmäistä käyttöä

Puhdista vesisäiliö, munanpidin ja kansi kostealla kankaalla.

MunankeitTIMEN käyttö

- Kaada mittakuppi täyteen kylmää vettä ja kaada se vesisäiliöön.
- Lävistä munien tylppä pää munanlävistimellä. Se vähentää munin halkeilua keittämisen aikana.
- Aseta munat pitimeen, laita pidin vesisäiliöön ja sulje kansi.
- Valitse haluamasi kovuusaste keittoajan säätimellä:
 - – pehmeä
 - ◐ – keskikova
 - – kova
- Merkinnot on tarkoitettu keskikokoisille munille. Munien kovuutta voi kuitenkin säätää rajattomasti keitettävien munien lukumäärästä ja koosta riippuen.
- Liitä pistoke pistorasiaan ja käynnistä munankeitin käynnistyspainikkeella. Merkkivalo syttyy.
- Kuuluu piippaus, kun haluttua munien kovuutta varten esiasetettu keittoaika on kulunut.

- Kytke laitteesta virta. Merkkivalo sammuu. Irrota pistotulppa pistorasiasta.
- Avaa kansi. **Varoitus:** kun kansi on auki, laitteesta vapautuu kuumaa höyryä.
- Poista munanpidin ja munat säiliöstä ja aseta ne heti kylmän juoksevan veden alle. Huomaa: jos munia ei heti poisteta keittimestä, niiden kypsyminen jatkuu.

Puhdistus ja hoito

- Irrota aina pistotulppa pistorasiasta, anna laitteen jäähtyä ja kaada pois jäljelle jäänyt vesi ennen kuin puhdistat laitteen.
- Sähköiskun välttämiseksi älä puhdistaa laitetta vedellä äläkä upota sitä veteen.
- Jotta kiillotetut pinnat eivät vahingoittuisi, älä käytä hankaavia tai voimakkaita puhdistusaineita.
- Puhdista vesisäiliö vain kostealla kankaalla pyyhkimällä.
- Vesisäiliöön mahdolliset muodostuvat kertymät voi poistaa veden ja etikan sekoituksella. Sen jälkeen etikka poistetaan suorittamalla yksi keittojakso puhdasta kylmää vettä käyttäen.
- Huuhtelee munanpidin perusteellisesti ja pyyhi se sen jälkeen kuivaksi.
- Kannen voi pyyhkiä hieman kostealla kankaalla. Tarvittaessa kansi voidaan irrottaa tiskivedessä puhdistusta varten. Nosta tuolloin kantta hieman ja vedä se irti saranasta (katso kuva).

Jätehuolto



Tällä symbolilla merkityt laitteet täytyy hävittää kotitalousjätteestä erillään, sillä ne sisältävät

arvokkaita kierrätyskelpoisia materiaaleja. Asianmukaisella hävittämisellä suojellaan ympäristöä ja ihmisterveyttä. Saat aiheesta lisätietoa paikallisilta viranomaisilta

tai jälleenmyyjiltä.

Takuu

Laitteelle myönnetään 2 vuoden takuu, joka koskee valmistus- ja ainevikoja, ostopäivästä lukien yksilöityä ostokuittia vastaan yleisten Suomessa kulloinkin alalla voimassa olevien takuehtojen mukaan. Mikäli laitetta käytetään väärin, käyttöohjeen vastaisesti tai huolimattomasti, vastuu syntyvistä esine- ja henkilövahingoista lankeaa laitteen käyttäjälle. Tämä takuu ei vaikuta lakimääräisiin oikeuksiin eikä mihinkään muihin kansallisen lainsäädännön säätämiin tuotteiden ostoa koskeviin laillisiin kuluttajaoikeuksiin, joita tuotteen hankkijalla on.

Valmistuttaja: Severin Elektrogeräte GmbH, Saksa

Maahantuoja:

Oy Harry Marcell Ab
PL 63, 01511 VANTAA

Puh (09) 870 87860

Fax (09) 870 87801

www.harrymarcell.fi

asiakaspalvelu@harrymarcell.fi

Aparat do gotowania jajek

Szanowny Kliencie

Przed przystąpieniem do eksploatacji urządzenia należy się dokładnie zapoznać z niniejszą instrukcją.

Podłączenie do sieci zasilającej

Urządzenie należy podłączyć do sieci elektrycznej wyłącznie do gniazdka z uziemieniem, zainstalowanego zgodnie z przepisami.

Należy sprawdzić aby napięcie sieciowe zgadzało się z napięciem zaznaczonym na tabliczce znamionowej urządzenia.

Niniejszy wyrób jest zgodny z obowiązującymi w UE dyrektywami dotyczącymi oznakowania produktu.

Zestaw

1. Pokrywa z ujściem na parę
2. Podstawa na jajka
3. Pojemnik na wodę
4. Regulator czasu gotowania
5. Włącznik świecący
6. Tabliczka znamionowa
7. Kubek z perforatorem jajek
8. Przewód sieciowy z wtyczką

Instrukcja bezpieczeństwa

- Aby zachować bezpieczeństwo, wszelkie naprawy tego elektrycznego urządzenia muszą być wykonywane przez nasz serwis. Jeśli urządzenie wymaga naprawy, prosimy wysłać je do naszego działu obsługi klienta (zob. załącznik).

- Przed przystąpieniem do czyszczenia, należy sprawdzić, czy urządzenie zupełnie ostygło i jest wyłączone z sieci elektrycznej. Szczegółowe informacje na temat czyszczenia urządzenia znajdują się w punkcie *Czyszczenie i konserwacja*.
- Aby nie narazić się na porażenie prądem, nie należy myć urządzenia w wodzie, ani zanurzać go.
- Urządzenie przeznaczone jest do zastosowań domowych lub podobnych, jak np. w
 - kuchniach biurowych lub innych miejscach pracy;
 - agroturystyce;
 - hotelach, motelach itp. oraz innych podobnych lokalach (przez klientów);
 - pensjonatach.
- Brak ostrożności przy korzystaniu z perforatora jajek grozi skaleczeniem.
- Osoby o ograniczonych zdolnościach fizycznych, czuciowych lub psychicznych albo nieposiadające stosownego doświadczenia lub wiedzy, a także dzieci (w wieku co

- najmniej 8 lat), mogą korzystać z urządzenia, pod warunkiem że znajdują się pod nadzorem lub zostały poinstruowane, jak używać urządzenia i są w pełni świadome wszelkich zagrożeń i wymaganych środków ostrożności.
- Nie dopuszczać do używania urządzenia jako zabawki przez dzieci.
 - Nie wolno pozwalać dzieciom na wykonywanie jakichkolwiek prac związanych bezpośrednio z konserwacją lub czyszczeniem urządzenia bez nadzoru osoby dorosłej.
 - Nie dopuszczać do urządzenia i jego przewodu zasilającego dzieci poniżej 8 lat.
 - **Uwaga!** Nie pozwalać, aby dzieci miały dostęp do elementów opakowania, ponieważ może to doprowadzić do niebezpiecznego wypadku, np. uduszenia.
 - Przed użyciem należy dokładnie sprawdzić, czy główny korpus urządzenia i wszystkie elementy czynnościowe są sprawne i nie noszą śladów uszkodzenia. Jeżeli urządzenie np. spadło na twardą powierzchnię albo przewód zasilający został narażony na zbyt silne szarpnięcie, nie nadaje się ono do dalszego użytku: nawet najmniejsza, niewidoczna usterka powstała z tego powodu, może mieć ujemny wpływ na działanie urządzenia i bezpieczeństwo użytkownika.
 - Podczas korzystania z aparatu jego ściany są gorące. Rozgrzany aparat należy przytrzymywać wyłącznie za uchwyt.
 - Należy uważać na parę uchodzącą z otworu w pokrywie.
 - Nie pozostawiaj włączonego urządzenia bez nadzoru.
 - Przewód przyłączeniowy nie może pozostawać w styczności z gorącymi częściami automatu do gotowania jaj i innych urządzeń.
 - **Wtyczkę należy wyjąć z gniazda elektrycznego:**
 - w przypadku stwierdzenia usterki urządzenia;
 - po zakończeniu pracy;
 - i przed przystąpieniem do czyszczenia.
 - Nigdy nie należy ciągnąć za przewód przy wyjmowaniu wtyczki z gniazodka elektrycznego.
 - W trakcie pracy urządzenie musi być ustawione na równej i odpornej na wysokie temperatury oraz wodę powierzchni.
 - Nie ustawiać urządzenia na gorących powierzchniach ani w ich pobliżu, ani też w pobliżu źródeł otwartego ognia czy płyt grzejnych. Nie używać urządzenia pod delikatnymi przedmiotami lub meblami, jak np. półki ścienne, ponieważ w trakcie pracy urządzenia spod pokrywy wydobywa się gorąca para.
 - Nie ponosi się odpowiedzialności, jeśli szkoda wynika z nieprawidłowego używania sprzętu lub użytkownika niezgodnego z instrukcją obsługi.

Przed pierwszym użyciem

Oczyścić pojemnik na wodę, podstawkę na jajka i pokrywę wilgotną szmatką.

Korzystanie z aparatu do gotowania jajek

- Napełnić kubek wodą zgodnie z miarką i przelać odmierzoną ilość wody do pojemnika aparatu.
- Przebić grubszy wierzchołek jajka przy użyciu perforatora. Zmniejszy to ryzyko pęknięcia skorupki w trakcie gotowania.
- Ułożyć jajka w podstawce, umieścić podstawkę nad pojemnikiem i nakryć pokrywą.
- Za pomocą regulatora czasu gotowania wybrać odpowiedni stopień twardości:
 - – na miękko
 - ◐ – średnio
 - – na twardo
- Oznaczenia odnoszą się do jajek o średnim rozmiarze. Regulator można jednak ustawić w dowolnym położeniu, uwzględniając liczbę i wielkość gotowanych jajek.
- Wetknąć wtyczkę do gniazodka i włączyć aparat za pomocą włącznika. Światelko na włączniku zapali się.
- O upływie czasu ustawionego wcześniej informuje sygnał dźwiękowy.
- Wyłączyć urządzenie. Światelko na włączniku zgaśnie. Wyjąć wtyczkę z kontaktu.
- Otwieramy pokrywę. **Ostrzeżenie:** po zdjęciu pokrywy uwolniona zostanie gorąca para wodna.
- Wyjąć podstawkę z jajkami i umieścić ją od razu pod strumieniem zimnej wody. Uwaga: jajka pozostawione w aparacie bez ochłodzenia zimną wodą będą nadal twardniały.

Czyszczenie i konserwacja

- Przed przystąpieniem do czyszczenia należy zawsze pamiętać o wyjęciu wtyczki z gniazda, ochłodzeniu aparatu i wylaniu resztki wody z pojemnika.
- Zanurzanie suszarki w wodzie i mycie jej wodą jest niedozwolone i może grozić porażeniem prądem.
- Aby uniknąć zmatowienia lub zarysowania polerowanych powierzchni, podczas czyszczenia nie należy korzystać z materiałów ściernych ani z działających agresywnie środków czyszczących.
- Pojemnik z wodą wystarczy przetrzeć wilgotną szmatką.
- Ewentualnie tworzący się w pojemniku na wodę osad kamienia można usunąć za pomocą wody z octem. Po takim zabiegu należy aparat uruchomić na jeden pełny cykl w celu usunięcia resztek octu.
- Następnie dokładnie wypłukać podstawkę na jajka i wytrzeć do sucha.
- Pokrywę można przetrzeć lekko wilgotną ściereczką. W razie potrzeby można zdjąć pokrywkę do mycia w wodzie z płynem. W tym celu należy podnieść nieco pokrywkę i pociągnąć, aby wysunęła się z zawiasów (zob. ilustracja).

Utylizacja



Urządzenia oznaczone powyższym symbolem należy usuwać osobno, a nie wraz ze zwykłymi odpadkami z gospodarstwa domowego. Urządzenia takie zawierają bowiem cenne materiały, jakie można poddać recyklingowi. Odpowiednia utylizacja takich urządzeń przyczynia się do ochrony środowiska i zdrowia ludzkiego. Szczegółowych informacji na ten temat udzielają lokalne władze lub sklepy

prowadzące sprzedaż detaliczną.

Gwarancja

Gwarancja na produkt obejmuje wady materiału i wykonania przez okres dwóch lat od daty zakupu produktu. W ramach gwarancji producent zobowiązuje się do naprawy lub wymiany wszelkich wadliwych elementów, pod warunkiem, że produkt zostanie odniesiony przez klienta do punktu zakupu, a później odesłany przez sklep do serwisu centralnego w Opolu, prowadzonego przez firmę Serv- Serwis Sp.z o.o. Aby gwarancja zachowała ważność, urządzenie musi być używane zgodnie z instrukcją i nie może być modyfikowane, naprawiane lub w jakikolwiek sposób naruszane przez nieupoważnioną do tego osobę, ani też uszkodzone w wyniku nieprawidłowego użycia.

Gwarancja nie obejmuje naturalnego zużycia, ani elementów łatwo tłukących się, jak szkło, elementy ceramiczne, żarówki itd. Niniejsza gwarancja nie ogranicza ustawowych praw konsumenta ani innych praw, jakie konsument posiada zgodnie z obowiązującymi przepisami, które dotyczą zakupu przedmiotów użytkowych. Jeżeli urządzenie przestanie działać prawidłowo i musi zostać odesłane, należy je dokładnie zapakować i dołączyć imię, nazwisko i adres nadawcy oraz przyczynę odesłania. Jeśli urządzenie jest nadal na gwarancji, proszę także dołączyć paragon zakupu, lub fakturę zakupową.

Βραστήρας αυγών

Προς τους αγαπητούς μας πελάτες και πελάτισσες,

Πριν τη χρήση της συσκευής, ο χρήστης πρέπει να διαβάσει προσεκτικά τις ακόλουθες οδηγίες.

Σύνδεση με την παροχή ηλεκτρικού ρεύματος

Η συσκευή αυτή πρέπει να συνδέεται μόνο με γειωμένη πρίζα, εγκατεστημένη σύμφωνα με τις ισχύουσες διατάξεις.

Βεβαιωθείτε ότι η τάση του ηλεκτρικού ρεύματος που χρησιμοποιείτε συμβαδίζει με αυτήν που αναγράφεται στη συσκευή.

Το προϊόν αυτό έχει κατασκευαστεί σύμφωνα με όλες τις ισχύουσες οδηγίες της ΕΕ περί αναγραφής στοιχείων.

Τα μέρη της συσκευής

1. Καπάκι με εξαερισμό ατμού
2. Υποδοχή αυγού
3. Μπολ νερού
4. Ρυθμιστής χρόνου βρασίματος
5. Διακόπτης λειτουργίας με ενδεικτική λυχνία
6. Ετικέτα με στοιχεία
7. Κύπελλο με διατηρητή αυγού
8. Ηλεκτρικό καλώδιο με βύσμα

Σημαντικοί κανόνες ασφάλειας

- Για να αποφεύγετε κινδύνους, οι επισκευές σε αυτή την ηλεκτρική συσκευή ή στο ηλεκτρικό καλώδιό της πρέπει να διεξάγονται από την εξυπηρέτηση πελατών μας. Σε

περίπτωση που απαιτείται επισκευή, παρακαλούμε, στείλτε τη συσκευή στο κέντρο εξυπηρέτησης πελατών μας (δείτε παράρτημα).

- Πριν καθαρίσετε τη συσκευή, βεβαιωθείτε ότι είναι αποσυνδεδεμένη από το ηλεκτρικό ρεύμα και ότι έχει ψυχθεί εντελώς. Για αναλυτικές πληροφορίες για τον καθαρισμό της συσκευής, ανατρέξτε στην παράγραφο «Γενικός καθαρισμός και φροντίδα».
- Για να μην πάθετε ηλεκτροπληξία, μην καθαρίζετε το βραστήρα αυγών με νερό και μην το βυθίζετε σε νερό.
- Η συσκευή αυτή προορίζεται για οικιακή χρήση ή παρόμοιες χρήσεις, όπως για παράδειγμα:
 - σε κουζίνες εταιρειών, σε γραφεία και άλλα εργασιακά περιβάλλοντα,
 - σε γεωργικές εταιρείες,
 - από πελάτες σε ξενοδοχεία, πανδοχεία κτλ. και παρόμοιες εγκαταστάσεις,
 - σε ξενώνες που σερβίρουν πρωινό.
- Να προσέχετε όταν χρησιμοποιείτε το διατηρητή αυγού. Υπάρχει κίνδυνος πρόκλησης τραυματισμού.

- Η συσκευή αυτή μπορεί να χρησιμοποιηθεί από παιδιά (τουλάχιστον 8 χρονών) και από άτομα με μειωμένες φυσικές, αισθητήριες ή διανοητικές ικανότητες ή χωρίς πείρα και γνώσεις, αν επιτηρούνται ή τους έχουν δοθεί οδηγίες σχετικά με τη χρήση της συσκευής και κατανοούν πλήρως όλους τους εμπλεκόμενους κίνδυνους και προφυλάξεις για την ασφάλεια.
- Τα παιδιά δεν πρέπει να επιτρέπεται να παίζουν με τη συσκευή.
- Δεν πρέπει να επιτρέπεται στα παιδιά να εκτελούν οποιαδήποτε εργασία καθαρισμού ή συντήρησης στη συσκευή εκτός αν επιτηρούνται.
- Κρατήστε πάντα τη συσκευή και το ηλεκτρικό καλώδιό της μακριά από παιδιά κάτω των 8 ετών.
- **Προσοχή!** Τα παιδιά πρέπει να παραμένουν μακριά από τα υλικά συσκευασίας, επειδή αυτά τα υλικά είναι δυνητικώς επικίνδυνα, π.χ. κίνδυνος ασφυξίας.
- Κάθε φορά που χρησιμοποιείτε τη συσκευή, θα πρέπει να ελέγχετε προσεκτικά την κύρια μονάδα, το ηλεκτρικό καλώδιο, καθώς και κάθε εξάρτημα για τυχόν ελαττώματα. Αν η συσκευή, για παράδειγμα, έχει πέσει σε σκληρή επιφάνεια ή έχει ασκηθεί υπερβολική δύναμη για το τράβηγμα του ηλεκτρικού καλωδίου δεν θα πρέπει να χρησιμοποιηθεί ξανά, ακόμη κι αν η ζημιά δεν φαίνεται ότι μπορεί να προκαλέσει προβλήματα στην ασφαλή λειτουργία της συσκευής.
- Κατά τη χρήση, οι επιφάνειες του βραστήρα αυγού θερμαίνονται. Να πιάνετε τη θερμή συσκευή μόνο από τη λαβή της.
- Να προσέχετε το ζεστό ατμό που αναδίδεται από το καπάκι.
- Μην αφήνετε τη συσκευή χωρίς επιτήρηση κατά τη χρήση της.
- Μην τυλίγετε το καλώδιο τροφοδοσίας γύρω από τη συσκευή όσο είναι ζεστή και προσέξτε να μην έρχεται σε επαφή με θερμές επιφάνειες.
- **Βγάξτε πάντοτε το καλώδιο από την πρίζα**
 - σε περίπτωση βλάβης,
 - μετά τη χρήση,
 - πριν καθαρίσετε τη συσκευή.
- Μην τραβάτε ποτέ το καλώδιο όταν θέλετε να βγάλετε τη συσκευή από την πρίζα.
- Κατά τη λειτουργία, η συσκευή πρέπει να τοποθετείται σε μια επίπεδη επιφάνεια που είναι ανθεκτική σε θερμότητα και νερό.
- Μην τοποθετείτε τη συσκευή επάνω ή κοντά σε ζεστές επιφάνειες ή γυμνές φλόγες, όπως εστίες κουζίνας ή γκαζάκια. Μην θέτετε τη συσκευή σε λειτουργία κάτω από ευαίσθητα αντικείμενα ή έπιπλα, όπως ντουλάπια, επειδή εκλύεται θερμός ατμός από το καπάκι κατά τη διάρκεια της χρήσης.
- Δεν φέρουμε καμία ευθύνη για ζημιές που προκαλούνται λόγω λανθασμένης χρήσης ή επειδή δεν έχουν τηρηθεί οι

παρούσες οδηγίες.

Πριν χρησιμοποιήσετε τη συσκευή για πρώτη φορά

Καθαρίστε το μπολ νερού, τον υποδοχέα αυγού και το καπάκι με ένα βρεγμένο πανί.

Πώς να χρησιμοποιήσετε το βραστήρα αυγού

- Γεμίστε το κύπελλο μέτρησης με νερό και αδειάστε τη μετρημένη ποσότητα στο μπολ νερού.
- Τρυπήστε το μεγαλύτερο άκρο κάθε αυγού με το διατηρητή. Έτσι θα μειωθεί ο κίνδυνος να σπάσουν τα αυγά κατά το βράσιμο.
- Τοποθετήστε τα αυγά στον υποδοχέα, τοποθετήστε τον υποδοχέα επάνω από το μπολ νερού και κλείστε το καπάκι.
- Χρησιμοποιήστε το ρυθμιστή χρόνου βρασίματος για να επιλέξετε τον επιθυμητό βαθμό βρασίματος:
 - – μελάτο
 - ◐ – μεσαίο
 - – σκληρό
- Οι ενδείξεις αναφέρονται σε αυγά μεσαίου μεγέθους. Ωστόσο, είναι δυνατό να ρυθμίσετε το βαθμός σκληρότητας απεριόριστα, ανάλογα με τον αριθμό και το μέγεθος των αυγών που θα βράσετε.
- Βάλτε το ηλεκτρικό καλώδιο σε μια κατάλληλη πρίζα και ενεργοποιήστε τη συσκευή με το διακόπτη λειτουργίας. Θα ανάψει η ενδεικτική λυχνία.
- Ακουύεται ένας χαρακτηριστικός ήχος μόλις παρέλθει ο προκαθορισμένος χρόνος μαγειρέματος για την επιθυμητή σκληρότητα των αυγών.
- Απενεργοποιήστε τη συσκευή. Η ενδεικτική λυχνία θα σβήσει. Βγάλτε το ηλεκτρικό καλώδιο από την πρίζα.

- Ανοίξτε το καπάκι. **Προσοχή:** Όταν το καπάκι είναι ανοικτό, θα αναδυθεί θερμός ατμός.
- Αφαιρέστε τον υποδοχέα αυγών, μαζί με τα αυγά, από το μπολ και αμέσως τοποθετήστε τον κάτω από κρύο τρεχούμενο νερό. Σημείωση: Αν δεν βγάλετε τα αυγά από το βραστήρα αμέσως, θα συνεχίσουν να γίνονται πιο σκληρά.

Γενικός καθαρισμός και φροντίδα

- Πριν από τον καθαρισμό, να βγάξετε πάντα το ηλεκτρικό καλώδιο από την πρίζα, να αφήνετε τη συσκευή να ψυχθεί και να χύνετε το υπόλοιπο νερό.
- Για να αποφύγετε τον κίνδυνο πρόκλησης ηλεκτροπληξίας, μην καθαρίζετε τη συσκευή με νερό και μην τη βυθίζετε σε νερό.
- Προκειμένου να αποφύγετε την πρόκληση βλάβης και γρατσουνιών στις λείες επιφάνειες, μη χρησιμοποιείτε σκληρά σφουγγάρια και σκληρά διαλύματα καθαρισμού.
- Σκουπίστε το μπολ νερού μόνο με ένα βρεγμένο πανί.
- Μπορείτε να αφαιρέσετε τυχόν συσσωρεύσεις τροφών στο μπολ νερού με ένα διάλυμα νερού και ξυδιού. Στη συνέχεια, αφήστε τη συσκευή να εκτελέσει έναν κύκλο βρασίματος για να την καθαρίσετε από τυχόν υπόλοιπο ξυδιού.
- Πλύνετε καλά την υποδοχή αυγών και μετά σκουπίστε τη μέχρι να στεγν.
- Μπορείτε να σκουπίσετε το καπάκι με ένα ελαφρά βρεγμένο πανί. Αν απαιτείται, μπορείτε να βγάλετε το καπάκι για να το καθαρίσετε με σαπουνόνερο. Για να το βγάλετε, σηκώστε το λίγο και τραβήξτε το

μακριά από το μεντεσέ (βλ. εικόνα).

Απόρριψη



Οι συσκευές με αυτό το σύμβολο πρέπει να απορριφθούν ξεχωριστά από τα οικιακά απόβλητα, επειδή περιέχουν

πολύτιμα υλικά που μπορούν να ανακυκλωθούν. Η σωστή διάθεση προστατεύει το περιβάλλον και την ανθρώπινη υγεία. Θα βρείτε πληροφορίες για το συγκεκριμένο θέμα από την τοπική σας αρμόδια αρχή ή έμπορο λιανικής.

Εγγύηση

Το προϊόν αυτό είναι εγγυημένο για μία περίοδο δύο ετών από την ημέρα της αγοράς για ελαττώματα στα υλικά και την κατασκευή του. Η εγγύηση ισχύει αν και μόνο αν η συσκευή χρησιμοποιηθεί σύμφωνα με τις οδηγίες χρήσεως και εφόσον δεν έχει τροποποιηθεί ή επισκευαστεί από μη ειδικευμένα άτομα ή δεν έχει καταστραφεί εξαιτίας κακής χρήσης. Η παρούσα εγγύηση δεν επηρεάζει τα νομοθετημένα δικαιώματά σας, ούτε οποιοδήποτε νόμιμο δικαίωμα έχετε ως καταναλωτής σύμφωνα με την ισχύουσα εθνική νομοθεσία που διέπει την αγορά αγαθών.

Η εγγύηση αυτή δεν καλύπτει φυσικές φθορές ούτε τα εύθραυστα μέρη της συσκευής.

Яйцеварка

Уважаемый покупатель!

Перед использованием этого изделия внимательно прочитайте инструкцию по эксплуатации.

Подключение к сети

Подключайте прибор аппарат только к заземленной розетке, смонтированной в соответствии с нормами. Напряжение в сети должно соответствовать напряжению, указанному на заводской табличке. Данное изделие соответствует требованиям директив, обязательных для получения права на использование маркировки CE.

Устройство

1. Крышка с отверстием для выпуска пара
2. Подставка для яиц
3. Емкость для воды
4. Таймер для установки времени варки
5. Переключатель Вкл./Выкл. с индикаторной лампочкой
6. Фирменная табличка
7. Мерный стаканчик с иглой для прокалывания яиц
8. Шнур питания с вилок

Правила безопасности

- Чтобы избежать несчастных случаев, ремонт данного электроприбора или его шнура питания должен производиться нашей службой сервисного

обслуживания. Если необходим ремонт, отправьте, пожалуйста, прибор в наш отдел сервисного обслуживания (см. приложение).

- Перед тем как приступить к чистке прибора, отключите его от сети и дайте ему полностью остыть. Чтобы получить более подробную информацию по чистке прибора, обратитесь, пожалуйста, к разделу «Общий уход и чистка».
- Чтобы избежать риска электрического удара, не мойте яйцеварку и не погружайте ее в воду.
- Этот электроприбор предназначен для использования в домашних или подобных условиях, как, например:
 - в кухнях для персонала, расположенных в офисах или в других коммерческих помещениях;
 - в предприятиях, расположенных в сельской местности;
 - постояльцами в отелях, мотелях и в других подобных местах проживания;

- в гостевых домах с предоставлением ночлега и завтрака.
- Соблюдайте осторожность при использовании иглы для прокалывания яиц, так как можно получить травму.
- Этот прибор может использоваться детьми (не младше 8-летнего возраста) и лицами с ограниченными физическими, сенсорными или умственными способностями или не обладающими достаточным опытом и умением только при условии, что они находятся под присмотром или получили инструктаж по пользованию данным прибором, полностью осознают все опасности, которые могут при этом возникнуть, и ознакомлены с соответствующими правилами техники безопасности.
- Не разрешайте детям играть с прибором.
- Детям можно разрешать чистку и обслуживание прибора только под присмотром.
- Никогда не допускайте к прибору и к шнуру питания детей младше 8 лет.
- **Предупреждение.** Держите упаковочные материалы в недоступном для детей месте, так как они являются потенциальным источником опасности, например, удушья.
- Перед каждым включением электроприбора следует убедиться в отсутствии повреждений как на основном устройстве, включая и шнур питания, так и на любом дополнительном, если оно установлено. Если вы роняли прибор на твердую поверхность или прилагали чрезмерное усилие для вытягивания шнура питания, этот прибор не следует больше использовать: даже невидимое повреждение может отрицательно сказаться на эксплуатационной безопасности прибора.
- При работе корпус яйцеварки сильно нагревается. Берите горячий прибор только за ручку.
- Берегитесь горячего пара, вырывающегося из крышки.
- Не оставляйте включенный прибор без присмотра.
- Следите за тем, чтобы шнур питания не касался нагревающихся частей прибора и не наматывайте его на прибор, пока он не остынет.
- **Всегда вынимайте штепсельную вилку из розетки:**
 - при любой неполадке;
 - после использования;
 - перед чисткой прибора.
- При извлечении вилки из стенной

розетки никогда не тяните за провод, а только за вилку.

- Во время работы прибор должен стоять на ровной, теплостойкой и водостойкой поверхности.
- Не устанавливайте прибор на горячие поверхности или вблизи горячих поверхностей или открытого огня, таких, например, как конфорки электрической кухонной плиты или пламя газовой плиты. Не используйте прибор под такими чувствительными предметами или предметами мебели, как, например, настенные кухонные шкафы, так как при эксплуатации прибора из-под крышки вырывается горячий пар.
- Изготовитель не несет никакой ответственности за повреждение, вызванное неправильной эксплуатацией или нарушением настоящих указаний.

Перед первым применением прибора

Протрите влажной тканью емкость для воды, подставку для яиц и крышку.

Использование яйцеварки

- Наполните мерный стаканчик водой и залейте в емкость нужное количество воды.
- Проколите иглой тупой конец яйца; это позволит снизить риск растрескивания яиц при варке.
- Положите яйца на подставку, установите подставку на емкость с водой и накройте емкость крышкой.
- Задайте при помощи таймера нужную степень варки яиц:

○ – «всмятку»

● – «в мешочек»

● – «в крутую»

- Эти отметки предусмотрены для варки яиц среднего размера. Однако можно задать время варки без ограничения, в зависимости от количества и размера яиц
- Вставьте вилку в розетку и включите яйцеварку при помощи переключателя Вкл. / Выкл. При этом загорается индикаторная лампочка.
- По истечении заданного времени для доведения яиц до желаемой крутизны Вы услышите сигнал.
- Выключите прибор. Индикаторная лампочка гаснет. Выньте вилку из розетки.
- Откройте крышку. **Будьте осторожны!** При открывании крышки вырывается горячий пар.
- Извлеките из емкости подставку с яйцами и сразу же поставьте ее под проточную холодную воду. Примечание. Если не извлечь сразу же яйца из емкости, процесс варки будет продолжаться.

Общий уход и чистка

- Перед тем как приступить к чистке прибора, обязательно выньте вилку из розетки, дайте прибору остыть и вылейте оставшуюся воду.
- Чтобы избежать поражения электрическим током, не мойте прибор и не погружайте его в воду.
- Для того, чтобы не повредить и не поцарапать полированную поверхность прибора, не применяйте абразивных материалов или сильнодействующих чистящих растворов.
- Емкость для воды можно лишь протереть влажной тканью.

- При образовании отложений на емкости для воды их при помощи водного раствора уксуса. После этого выполните один цикл кипячения, чтобы очистить прибор от остатков уксуса.
- Тщательно промойте подставку для яиц, затем насухо вытрите её.
- Крышку можно протереть слегка увлажненной тканью. При необходимости крышку можно снять, чтобы помыть в мыльной воде. Для этого ее нужно слегка приподнять и снять с шарнира (см. фото).

Утилизация



Устройства, помеченные этим символом, должны утилизироваться отдельно от домашнего мусора, так как они содержат полезные материалы, которые могут быть направлены на переработку. Правильная утилизация обеспечивает защиту окружающей среды и здоровья человека. Информацию по этому вопросу вы можете получить у местных властей или у продавца устройства.

Гарантия

Гарантийный срок на приборы фирмы „Severin“ - 2 года со дня их продажи. В течение этого времени мы бесплатно устраним все дефекты, возникшие в результате производственного брака или применения некачественных материалов. Гарантия не распространяется на дефекты, возникшие из-за несоблюдения руководства по эксплуатации, грубого обращения с прибором, а также на бьющиеся (стеклянные и керамические) части. Данная гарантия не нарушает ваших законных прав, а также любых

других прав потребителя, установленных национальным законодательством, регулирующим отношения, возникающие между потребителями и продавцами при продаже товаров. Гарантия аннулируется, если прибор ремонтировался не в указанных нами пунктах сервисного обслуживания. Вы можете по почте отправить прибор с перечнем неисправностей и приложенным кассовым чеком на наш ближайший пункт сервисного обслуживания. Какие-либо дополнительные гарантии продавца заводом-изготовителем не принимаются.

Kundendienstzentralen

Service Centres
Centrales service-après-vente
Oficinas centrales del servicio
Centros de serviço
Centrale del servizio clienti
Service-centrales
Centrale serviceafdelinger
Centrala kundtjänstplatser
Keskushuollot
Service-nä stredisko
Centrala obsługi klientów
Szerviz
Κεντρικό σέρβις

SEVERIN Service
Am Brühl 27
59846 Sundern
Telefon (02933) 982-460
Telefax (02933) 982-480
service@severin.de

Kundendienst Ausland

Belgique

Dancal N.V.
Bavikhoofsstraat 72
8520 Kuurne
Tel.: 056/71 54 51
Fax: 056/70 04 49

Bosnia i Herzegovina

Malisic MP d.o.o
Tromeda Medugorje bb
88260 Citluk
Tel: + 387 36 650 446
Fax: + 387 36 651 062

Bulgaria

Noviz AG
Khan Kubrat 1 Str.
BG-4000 Plovdiv
Tel.: + 359 32 275 617, 275 614
e-mail: sales@noviz.com

Czech Republic

ARGO spol. s r.o.
Žihobce 137
CZ 342 01 Sušice
Tel.: + 376 597 197
Fax: + 376 597 197
http://argo.zihobce.cz
argo@zihobce.cz

Croatia

TD Medimurka d.d.
Trg. Republike 6
HR-40000 Cakovec
Croatia
Tel: +385-40 328 650
Fax: + 385 40 328 134
e-mail: marija.s@medjimurka.hr

Cyprus

G.L.G. Trading
4-6, Oidipodos Street
Larnaca, Cyprus
Tel.: 024/633133
Fax: 024/635992

Denmark

Scandia Serviceteknik A/S
Hedeager 5
2605 Brøndby
Tel.: 45-43202700
Fax: 45-43202709

Estonia:

Tallinn: CENTRALSERVICE,
Tammisaare tee 134B,
tel: 654 3000
Tartu: CENTRALSERVICE, Aleksandri 6,
tel: 7 344 299, 7 344 337, 56 697 843
Pärnu: CENTRALSERVICE, Riia mnt. 64,
tel: 44 25 175
Narva: CENTRALSERVICE, Tallinna 6A,
tel: 35 60 708
Haapsalu: Teco KM OÜ, Jalaka 1A,
tel: 47 56 900
Rakvere: Nirgi Tõnu FIE,
tel: 32 40 515
Viljandi: Aaber OÜ, Vabaduse pl. 4,
tel: 43 33 802
Kuressaare: Toomas Teder FIE, Pikk 1B,
tel: 45 55 978
Käina: Ilmar Pauk Elektroonika FIE, Mäe2S,
tel: 46 36 379, 51 87 444

Espana

Severin Electrodom. España S.L.
Plaza de la Almazara Portal 4, 1º E.
45200 ILLESCAS(Toledo)
Tel: 925 51 34 05
Fax: 925 54 19 40
eMail: severin@severin.es
http://www.severin.es

France

SEVERIN France Sarl
4, rue de Thal
B.P. 38
67211 OBERNAI CEDEX
Tel.: 03 88 47 62 08
Fax: 03 88 47 62 09

Greece

BERSON
C. Sarafidis Bros. S.A.
Agamemnonos 47
176 75 Kallithea, Athens
Tel.: 0030-210 9478700

Philippos Business Center
Agias Anastasias & Laertou, Pilea
Service Post of Thermi
570 01 Thessaloniki, Greece
Tel.: 0030-2310954020

Iran

IRAN-SEVERIN KISH CO. LTD.
No. 668, 7th. Floor
Bahar Tower
Ave. South Bahar
TEHRAN - IRAN
Tel. : 009821 - 77616767
Fax : 009821 - 77616534
Info@iranseverin.com
www.iranseverin.com

Israel

Eatay Agencies
109 Herzel St.
Haifa
Phone: 050-5358648
Email: service@severin.co.il

Italia

Videoelettronica di Sgambati &
Gabrini C.S.N.C.
via Dino Col 52r-54r-56r,
I - 16149 Genova
Green Number: 800240279
Tel.: 010/6 45 11 02 - 01041 86 09
Fax: 010/6 42 50 09
e-mail: videoelettronica@panet.it

Jordan

F.A. Kettaneh
P.O. Box 485
Amman, 11118, Jordan
Tel: 00962-6-439 8642
e-mail: app@kettaneh.com.jo

Korea

Jung Shin Electronics co., ltd.
501, Megaventuretower 77-9,
Moonrae-Dong 3ga, Yongdeungpo-Gu
Seoul, Korea
Tel: +82-22-637 3245~7
Fax: +82-22-637 3244
Service Hotline: 080-001-0190

Latvia

SERVO Ltd.
Mr. Janis Pivovarenoks
Tel: + 371 7279892
servo@apollo.lv

Lebanon

Khoury Home
7th Floor, Cité Dora 3 Building, Dora
P.O.Box 70611
Antelias, Lebanon
Telephone 01 244200, Fax 01 253535
eMail: info@khouryhome.com
Internet: www.khouryhome.com

Luxembourg

Ser-Tec
Rue du Chateau d' Eua
3364 Leudelange
Tel.: 00352 -37 94 94 402
Fax 00352 -37 94 94 400

Macedonia

Agrotehna
St.Prvomajjska bb
1000-Skopje
MACEDONIA
e-mail: servis@agrotehna.com.mk
Tel: +389 2 / 24 45 009 or - 019
Fax: +389 2 24 63 270

Magyarország

TFK Elektronik Kft.
Gyar u.2
H-2040 Budaörs
Tel.: (+36) 23 444 266
Fax: (+36) 23 444 267

Nederland

HAS b.v.
Stedenbaan 8
NL-5121 DP Rijen
Tel: 0161-22 00 00
Fax: 0161-29 00 50

Norway

Løkken Trading AS
Trollåsveien 34
1414 Trollåsen
Tel: 40 00 67 34
Fax: 66 80 45 60

Österreich

Degupa
Vertriebsgesellschaft m.b.H.
Gewerbeparkstr. 7
5081 Anif / Salzburg
Tel.: 0 62 46 / 73 58 10
Fax.: 0 62 46 / 72 70 2

Polska

SERV- SERWIS SP. Z O.O.
UL. CYGANA 4
45-131 OPOLE
Tel/Fax 0048 77 453 86 42
e-mail: centralny@serv-serwis.pl

Portugal

Auferma
Comercio Internacional SA
Aguda Parque
Lago de Arcozelo No 76-Armazem-H3
4410 455 Arcozelo
Tel.: 022/616 7300
Fax: 022/616 7325
auferma@auferma.pt

Russian Federation

Orbita Service
123362 Moskau
ul. Svobody 18,
Tel.: (495) 585 05 73

Орбита Сервис
123362 г. Москва,
ул. Свободы, д. 18.
Тен.: (495)585-05-73

Romania

For Brands srl
Str. Capitan Aviator Alexandru
Serbanescu Nr. 33-35, Bl. 20^F
Sc. 2 Et.1, Ap. 27, Sector 1
Bucuresti
Tel: + 40 21 233 41 12
+ 40 21 233 41 13
+ 40 21 688 66 13
Fax: + 40 21 233 41 03
+ 40 21 688 66 13
E-mail: office@forbrands.ro
Web site: www.forbrands.ro

Schweiz

VB HandelS Sàrl GmbH
Postfach 306
1040 Echallens
Tel: 021 881 60 45
Fax: 021 881 60 46
mail: severin@helt.ch

Serbia

SMIL doo
Pasiceva 28, Novi Sad
Serbia and Montenegro
tel: + 381-21-524-638
tel: +381-21-553-594
fax: +381-21-522-096

Slowak Republic

PREMT,s.r.o.
Skladová 1
917 01 Trnava
Tel: 033/544 7177

Finland

Oy Harry Marcell Ab
Rälssitie 6, PL 63
01511 Vantaa
Tel.: 00358 / 2 07 599 860
Fax: 00358 / 2 07 599 803

Svenska

Rakspécialisten HS
Möllevångsgatan 34
214 20 Malmö
Tel.: 040/12 07 70
Fax: 040/6 11 03 35

Slovenia

SEVTIS d.o.o.
Smartinska 130
1000 Ljubljana
Tel: 00386 1 542 1927
Fax: 00386 1 542 1926

Stand: 03.2012

SEVERIN Elektrogeräte GmbH

Röhre 27

D-59846 Sundern

Tel +49 2933 982-0

Fax +49 2933 982-333

information@severin.de