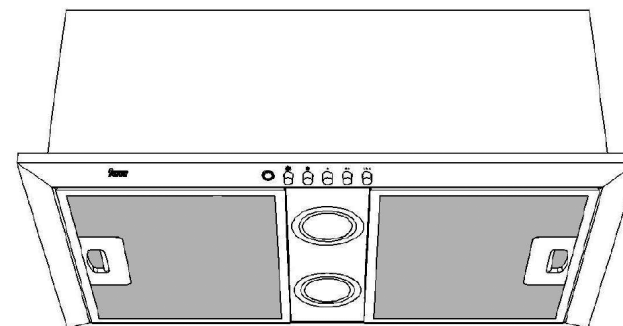


OKAP KUCHENNY GFH 73 GFH 55



Teka Polska Sp z o.o.
ul. 3 Maja 8
05-800 Pruszków
Telefon: (0 22) 738 32 70
Telefax: (0 22) 738 32 78
www.teka.com.pl



1. Uwagi dotyczące bezpieczeństwa użytkownika.

Szanowni Państwo!

Serdecznie gratulujemy trafnego wyboru. Jesteśmy przekonani, że nowoczesne, funkcjonalne i praktyczne urządzenie, wyprodukowane z najwyższej jakości materiałów, spełni wszystkie Wasze wymagania. Prosimy o uważne zapoznanie się z treścią instrukcji obsługi, która dostarcza dokładne informacje dotyczące instalacji, użytkowania i pielęgnacji urządzenia. Instrukcji obsługi nie należy niszczyć, ponieważ wskazówki eksploatacyjne i dane w niej zawarte mogą się przydać w późniejszej eksploatacji.

UWAGA: by móc skorzystać z naszej gwarancji na wyrób, należy przedstawić kartę gwarancyjną oraz potwierdzenie zakupu, opatrzone datą i ostemplowane przez punkt sprzedaży. Bez spełnienia tego wymogu gwarancja jest nieważna.

1.1 Przed pierwszym użyciem

- Przed pierwszym użyciem prosimy uważnie zapoznać się z instrukcją obsługi, która dostarcza dokładnych informacji dotyczących instalacji, użytkowania i pielęgnacji, a także szeregu ważnych wskazówek.
- W razie konieczności dokonania naprawy należy powiadomić najbliższy punkt serwisowy. Używać wyłącznie oryginalnych części zamiennych. Naprawy dokonane przez osoby nieuprawnione mogą spowodować uszkodzenie urządzenia lub zakłócić jego eksploatację. W przypadku uszkodzenia urządzenia należy go niezwłocznie wyłączyć i zawiadomić serwis. W żadnym wypadku nie podejmować samodzielnych prób naprawy.
- Prace instalacyjne mogą być prowadzone wyłącznie przez uprawnione osoby zgodnie z niniejszą instrukcją.
- Nie pozostawiać palących się palników ew. włączonych pól grzejnych bez stojących na nich naczyń. Wysoka temperatura może uszkodzić okap i/lub spowodować pożar.
- Nie wolno przygotowywać pod okapem tzw. „płonących” potraw. Otwarty ogień może uszkodzić okap i/lub spowodować pożar.
- Z uwagi na gromadzący się tłuszcz na filtrach metalowych i niebezpieczeństwo jego samozapłonu, filtry należy regularnie czyścić (co najmniej raz w miesiącu).
- Przed przyłączeniem urządzenia do instalacji elektrycznej należy sprawdzić zgodność napięcia i częstotliwości z danymi na tabliczce znamionowej. Okap powinien być podłączony do gniazdka z uziemieniem. Urządzenie jest przeznaczone do użytku domowego i nie może być używany do innych celów.
- Urządzenie można używać wyłącznie w stanie zabudowanym w meble kuchenne.
- Instrukcję przechowywać wraz z urządzeniem. Zawarte w niej wskazówki i informacje zapewnią Państwu bezpieczne i bezawaryjne korzystanie z urządzenia.

1.2 Środki ostrożności i ogólne zalecenia

Opakowanie



Urządzenie na czas transportu zostało zabezpieczone przed uszkodzeniem przez opakowanie. Po rozpakowaniu urządzenia prosimy Państwa o usunięcie elementów opakowania w sposób nie zagrażający środowisku. Wszystkie materiały zastosowane do opakowania są nieszkodliwe dla środowiska naturalnego, w 100% nadają się do odzysku i oznakowano je odpowiednim symbolem.

UWAGA! Materiały opakowaniowe (woreczki polietylenowe, kawałki styropianu itp.) należy w trakcie rozpakowywania trzymać z dala od dzieci.

Wycofanie z eksploatacji

Niniejsze urządzenie posiada oznaczenia zgodne z Dyrektywą Europejską 2002/96/EC w sprawie zużytego sprzętu elektrycznego i elektronicznego (WEEE). Zapewniając prawidłowe złomowanie niniejszego urządzenia przyczynią się Państwo do ograniczenia ryzyka wystąpienia negatywnego wpływu produktu na środowisko i zdrowie ludzi, które mogłoby zaistnieć w przypadku niewłaściwej utylizacji urządzenia.



Niniejszy symbol umieszczony na produkcie lub na dołączonych do niego dokumentach oznacza, że ten produkt nie jest klasyfikowany jako odpad z gospodarstwa domowego. Urządzenie, z przeznaczeniem jego złomowania, należy zdać w odpowiednim punkcie utylizacji odpadów, w celu recyklingu komponentów elektrycznych i elektronicznych.

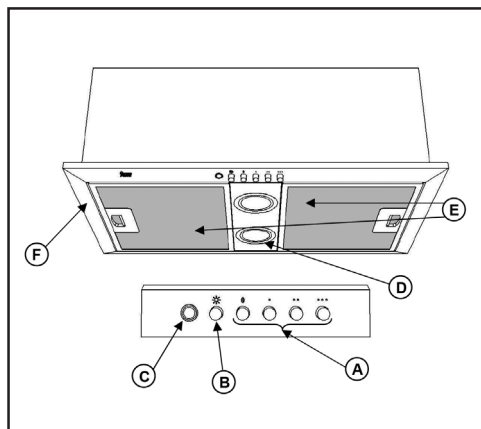
Urządzenie należy złomować zgodnie z lokalnymi przepisami dot. utylizacji odpadów. Dodatkowe informacje na temat utylizacji, złomowania i recyklingu opisywanego urządzenia można uzyskać w lokalnym urzędzie miasta, w miejskim przedsiębiorstwie utylizacji odpadów lub w sklepie, w którym produkt został zakupiony.

Niniejsze urządzenie zostało wykonane z odpowiednich materiałów nadających się do ponownego wykorzystania.

Przed złomowaniem zawsze należy doprowadzić urządzenie do stanu nieprzydatności, odcinając kabel elektryczny.

Producent nie ponosi odpowiedzialności za szkody powstałe wskutek nie przestrzegania powyższych zaleceń, wskutek nie przestrzegania zasad bezpieczeństwa, niewłaściwego użytkowania oraz stosowania nieoryginalnych części zamiennych.

2. Opis i obsługa urządzenia



- A. Wyłącznik i regulator mocy
- B. Wyłącznik oświetlenia
- C. Dioda świecąca informująca o pracy okapu
- D. Oświetlenie (lampy halogenowe)
- E. Filtry metalowe
- F. Mocowanie filtrów z węgla aktywnego
- G-H. Zawór zwrotny

Zaleca się włączenie okapu na kilka minut przed rozpoczęciem gotowania (3 – 5 minut), w ten sposób tworzy się stabilny ciąg powietrza jeszcze przed powstaniem oparów.

Zaleca się również pozostawienie okapu włączonego (3 – 5 minut) po zakończeniu gotowania, co umożliwi wydychanie wszelkich oparów i tłuszczu z przewodów wentylacyjnych i zapobiega ich cofaniu się do pomieszczenia.

2.1 Czyszczenie i konserwacja

Przed przystąpieniem do czyszczenia należy upewnić się czy urządzenie jest odłączone od zasilania.

CZYSZCZENIE FILTRÓW

- zwolnić zapadki i wyjąć filtr metalowy z mocowania,
- filtry metalowe umyć w zmywarce do naczyń lub poprzez namoczenie w gorącej wodzie; dopuszczalne jest stosowanie środków czyszczących w sprayu,
- po umyciu filtr dokładnie wysuszyć.

Filtry należy czyścić, co najmniej raz w miesiącu. Niektóre środki myjące używane w zmywarkach mogą odbarwić metalową powierzchnię filtra na czarno. Nie ma to jednak wpływu na prawidłowość funkcjonowania urządzenia.

CZYSZCZENIE OBUDOWY

Zalecane jest mycie miękką szmatką namoczoną w ciepłej wodzie z dodatkiem mydła lub płynu do mycia naczyń. Po umyciu dokładnie wytrzeć do sucha.

Nie wolno używać metalizowanych gąbek do szorowania, proszków i mleczek szorujących i/lub żadnych ostrych narzędzi do skrobienia, np. noży, itp.

FILTR Z WĘGLA AKTYWNEGO

Filtrów z węgla aktywnego nie można myć lub regenerować. Zużyty filtr należy wymienić na nowy. Żywotność filtra wynosi 3-6 miesięcy.

WYMIANA ŻARÓWEK

Należy upewnić się, że zasilanie jest rozłączone a żarówki nie są gorące. Następnie usunąć osłony żarówek halogenowych, aby móc je wyjąć.

Używaj żarówek halogenowych o max mocy 20 W.

3. Montaż

Dolna powierzchnia okapu powinna znajdować się co najmniej 60 cm nad palnikami elektrycznymi lub 65 cm nad palnikami gazowymi.

W czasie prac montażowych należy przestrzegać obowiązujących przepisów odnośnie wentylacji i oddymiania. Nie należy odprowadzać oparów przewodami oddymiającymi, które służą do odprowadzania spalin urządzeń nie zasilanych energią elektryczną.

W celu uzyskania optymalnego odprowadzenia powietrza, przewód nie powinien być dłuższy niż 4 metry i powinien posiadać maksymalnie dwa kolanka 90 stopni.

W przypadku braku możliwości odprowadzania oparów na zewnątrz, należy zainstalować filtr z węgla aktywnego. Filtr montuje się w korpusie wyciągu, poprzez wkręcanie go w kierunku zgodnym z ruchem wskazówek zegara.

Istnieją trzy możliwości montażu okapu:

- 1) Do górnej części mebli (Rysunek 3) kiedy pozycja otworów mianowanych „A” jest oznaczona. Instalacja będzie zrobiona od wewnętrznej części okapu po demontażu filtrów.
- 2) Do dolnej części mebli (Rysunek 3) kiedy pozycja otworów mianowanych „B” jest oznaczona. Najpierw należy zdemonstować ramę, wyjąć 4 śruby, które są przymocowane do bocznej części obudowy okapu. Instalacja będzie zrobiona od wewnętrznej części okapu po demontażu filtrów. Aby zamontować ramę ponownie należy postępować w przeciwnym kierunku.
- 3) Do wewnętrznej bocznej części mebli przez ruchome otwory mianowane „C”, które występują na bocznej obudowie okapu. Instalacja będzie zrobiona od wewnętrznej części okapu po demontażu filtrów.

Filtr z węgla aktywnego (opcja)

W przypadku braku możliwości odprowadzania oparów na zewnątrz, należy zainstalować filtr z węgla aktywnego. Filtr montuje się, poprzez nałożenie go otworem na trzpień montażowy znajdujące się na obudowie silnika i przekręcenie zgodnie ze wskazówkami zegara aż do jego zablokowania.

4. Wymiary

