

Instrukcja obsługi

DIGICLOCK 3

Radiobudzik z wyświetlaczem LED oraz projektorem



TechniSat

Uwagi dotyczące recyklingu

Twoje nowe urządzenie było chronione przez opakowanie w drodze do Ciebie. Wszystkie użyte materiały są przyjazne dla środowiska i nadają się do recyklingu. Prosimy o pomoc w utylizacji opakowań w sposób przyjazny dla środowiska. Aby uzyskać informacje na temat aktualnych metod usuwania odpadów, należy skontaktować się ze sprzedawcą lub lokalnym zakładem utylizacji odpadów.



To urządzenie zostało zaprojektowane i wykonane z materiałów oraz komponentów wysokiej jakości, które nadają się do ponownego wykorzystania. Symbol przekreślonego kołowego kontenera na odpady oznacza, że produkt podlega selektywnej zbiórce zgodnie z Dyrektywą Parlamentu Europejskiego i Rady 2012/19/UE oraz zgodnie z Dyrektywą Parlamentu Europejskiego i Rady 2006/66/WE i informuje, że sprzęt elektryczny i elektroniczny oraz baterie i akumulatory po okresie użytkowania, nie mogą być wyrzucone wraz z innymi odpadami pochodzącymi z gospodarstwa domowego. Użytkownik ma obowiązek oddać go do podmiotu prowadzącego zbieranie zużytego sprzętu elektrycznego i elektronicznego oraz baterii i akumulatorów tworzącego system zbierania takich odpadów w tym do odpowiedniego sklepu, lokalnego punktu zbiórki lub jednostki gminnej. Zużyty sprzęt może mieć szkodliwy wpływ na środowisko i zdrowie ludzi z uwagi na potencjalną zawartość niebezpiecznych substancji, mieszanin oraz części składowych. Gospodarstwo domowe spełnia ważną rolę w przyczynianiu się do ponownego użycia i odzysku, w tym recyklingu, zużytego sprzętu. Na tym etapie kształtuje się postawy, które wpływają na zachowanie wspólnego dobra jakim jest czyste środowisko naturalne. Gospodarstwa domowe są także jednym z większych użytkowników drobnego sprzętu i racjonalne gospodarowanie nim wpływa na odzyskiwanie surowców wtórnych. W przypadku niewłaściwej utylizacji tego produktu mogą zostać nałożone kary zgodnie z ustawodawstwem krajowym

Wskazówki dotyczące bezpieczeństwa

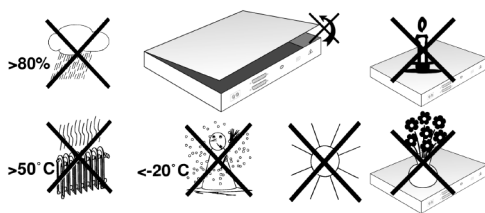
Przeczytaj uważnie wszystkie instrukcje bezpieczeństwa i zachowaj je na przyszłość. Należy zawsze stosować się do wszystkich ostrzeżeń i wskazówek zawartych w niniejszej instrukcji obsługi oraz znajdujących się z tyle urządzenia.

Należy zachować ostrożność podczas korzystania z zasilacza sieciowego!

- Urządzenie może być podłączone wyłącznie do sieci zasilającej 100-240 V~, 50/60 Hz.
- Nigdy nie próbować używać urządzenia do pracy pod innym napięciem.
- Przewód zasilający nie może być podłączony do momentu prawidłowego zakończenia instalacji.
- Jeśli przewód zasilający urządzenia jest uszkodzony lub jeżeli urządzenie jest

uszkodzone w inny sposób, nie wolno go uruchamiać.

- Podczas odłączania urządzenia od gniazdka nie wolno ciągnąć za kabel.
- Aby uniknąć ryzyka pożaru i porażenia prądem elektrycznym, nie należy wystawiać urządzenia na działanie deszczu ani wilgoci.
- Nie należy używać urządzenia w pobliżu wanien, basenów i wody.
- Na urządzeniu nie wolno umieszczać pojemników z płynami, takich jak wazon z kwiatami. Mogą one spaść, a wyciekająca ciecz może spowodować poważne uszkodzenia lub ryzyko porażenia prądem elektrycznym.
- Nie otwierać obudowy. W przeciwnym razie istnieje ryzyko porażenia prądem elektrycznym.
- Nigdy nie próbuj samodzielnie naprawiać uszkodzonego urządzenia. Należy zawsze kontaktować się z jednym z naszych centrów obsługi klienta.
- Nie otwierać urządzenia w żadnych okolicznościach - może to zrobić tylko specjalista.
- Ciała obce, np. igły, monety itp. nie mogą wpadać do wnętrza urządzenia.
- Nie dotykać styków zacisków z tyłu urządzenia metalowymi przedmiotami lub palcami. Rezultatem tego mogą być zwarcia.
- Na urządzeniu nie wolno umieszczać otwartych źródeł ognia, takich jak palące się świece.
- Nigdy nie dopuszczaj dzieci do korzystania z tego urządzenia bez nadzoru.
- Prace konserwacyjne należy zawsze zlecać wykwalifikowanemu pracownikowi. W przeciwnym razie narażasz siebie i innych na niebezpieczeństwo.
- Urządzenie pozostaje podłączone do zasilania sieciowego nawet po jego wyłączeniu. Jeśli urządzenie nie będzie używane przez dłuższy czas, należy odłączyć zasilacz AC od gniazdka sieciowego.
- Nie słuchaj radia z dużą głośnością. Może to prowadzić do trwałego uszkodzenia słuchu.



Ustawianie urządzenia

- Umieść urządzenie na stabilnej, bezpiecznej i poziomej powierzchni. Zapewnić dobrą wentylację.
- Nie należy umieszczać urządzenia na miękkich powierzchniach, takich jak dywany, sufity lub w pobliżu zasłon i podwieszek ściennych ponieważ można zakryć otwory wentylacyjne. W ten sposób można przerwać niezbędną cyrkulację powietrza. Może to prowadzić do pożaru urządzenia.
- Urządzenie nie może być zasłaniane zasłonami, kocami ani gazetami.
- Nie należy umieszczać urządzenia w pobliżu źródeł ciepła, takich jak grzejniki. Należy unikać bezpośredniego nasłonecznienia i miejsc o wyjątkowo wysokim poziomie zapylenia.

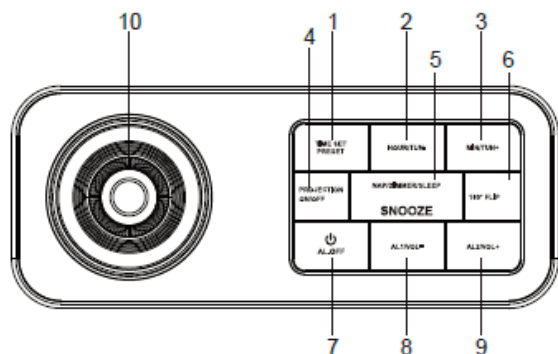
- Nie wolno wybierać lokalizacji w pomieszczeniach o wysokiej wilgotności, np. w kuchni lub saunie, ponieważ kondensacja pary wodnej może spowodować uszkodzenie urządzenia. Urządzenie jest przeznaczone do stosowania w środowisku suchym i umiarkowanym i nie może być narażone na kapanie lub rozpryskiwanie wody.
- Urządzenie może być obsługiwane tylko w pozycji poziomej.
- Na urządzeniu nie wolno umieszczać żadnych ciężkich przedmiotów.
- W przypadku przenoszenia produktu z zimnego do ciepłego, wilgoć może gromadzić się wewnątrz produktu. W takim przypadku należy odczekać około godziny przed rozpoczęciem eksploatacji.
- Przewód zasilający należy poprowadzić tak, aby nikt nie mógł się nad nim położyć.
- Gniazdo powinno znajdować się jak najbliżej urządzenia.
- W celu podłączenia do sieci należy całkowicie podłączyć wtyczkę sieciową do gniazdka.
- Używaj odpowiedniego, łatwo dostępnego przyłącza sieciowego i unikaj używania wielu gniazd!
- Nie wolno dotykać przewodu zasilającego lub wtyczki mokrymi rękami, niebezpieczeństwo porażenia prądem elektrycznym!
- W przypadku awarii lub dymu i nieprzyjemnego zapachu z obudowy należy natychmiast odłączyć wtyczkę sieciową od gniazda!
- Przed wybuchem burzy należy odłączyć wtyczkę zasilania.
- Jeśli urządzenie nie będzie używane przez dłuższy okres czasu, np. przed rozpoczęciem długiej podróży, odłącz je od gniazdka sieciowego.
- Zbyt wysoka głośność może spowodować uszkodzenie słuchu.
- Nie patrz nigdy bezpośrednio ani z wykorzystaniem instrumentów optycznych w promień światła projektora. Ryzyko uszkodzenia wzroku!

Niebezpieczeństwo uduszenia!

Opakowania i ich części nie powinny pozostawiać dzieci. Niebezpieczeństwo uduszenia przez folie i inne materiały opakowaniowe.

Radiobudzik zasilany jest prądem zmiennym. Używaj dwóch baterii o rozmiarze AAA, aby zachować dokładny czas w trakcie braku zasilania z sieci. Włóż baterie, dopasowując oznaczenia biegunowości (+/-) w komorze baterii. Wymieniaj wszystkie baterie jednocześnie na nowe. Wyjmij wszystkie baterie, gdy urządzenie nie będzie używane przez dłuższy czas.

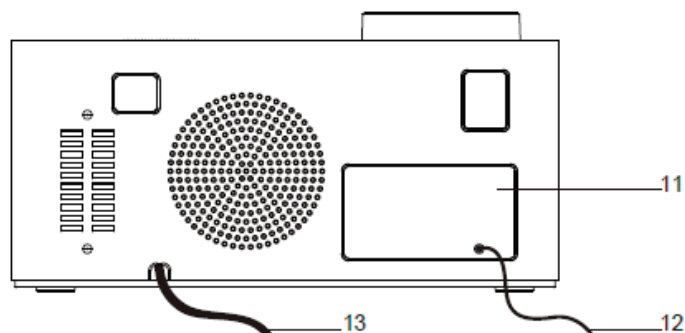
Funkcje urządzenia



1. TIME SET PRESET
2. HOUR/TUN-
3. MIN/TUN+
4. PROJECTION ON/OFF
5. NAP/DIMMER/SLEEP/SNOOZE
6. 180 FLIP
7. AL.OFF
8. AL1/VOL-
9. AL2/VOL+
10. Pokrętko ostrości



- A. Alarm 1 Brzęczyk
- B. Alarm 1 Radio
- C. NAP (Timer)
- D. SLEEP
- E. Alarm 2 Brzęczyk
- F. Alarm 2 Radio



Ustawienie poprawnego czasu

- W celu ustawienia poprawnego czasu wyłącz urządzenie poprzez wciśnięcie przycisku **AL.OFF (2)**.
- Następnie proszę dłużej przytrzymać przycisk **TIME SET PRESET (1)**.
- W celu ustawienia godziny proszę wciskać przycisk **HOUR / TUN- (2)**.
- W celu ustawienia minut proszę użyć przycisku **MIN / TUN+ (3)**.
- Aby zatwierdzić ustawiony czas proszę wcisnąć przycisk **TIME SET PRESET (1)**.

Automatyczne strojenie

- Proszę włączyć radiobudzik przyciskiem **AL.OFF (2)**.
- W celu rozpoczęcia automatycznego wyszukiwania stacji radiowej proszę wcisnąć dłużej przycisk **hour / TUN- (2)** lub **MIN / TUN+ (3)**.
- Radiobudzik rozpocznie automatyczne przeszukiwanie pasma, które zatrzyma się na pierwszej znalezionej stacji.

Ręczne strojenie radia

- W celu ustawienia poprawnej częstotliwości odbioru proszę użyć przycisków **hour / TUN- (2)** oraz **MIN / TUN+ (3)**. Po każdym wciśnięciu zmieniana jest częstotliwość o 0,1 MHz.

Zapisanie stacji na listę ulubionych

- Aby zapisać stację na listę ulubionych proszę dłużej wcisnąć przycisk **TIME SET PRESET (1)**.
- Na ekranie mrugać będzie numer programu. Przy pomocy przycisków **hour / TUN- (2)** lub **MIN / TUN+ (3)** proszę ustawić żądany numer i zapisać program potwierdzając przyciskiem **TIME SET PRESET (1)**.

Wywołanie programu z listy programów radiowych

- Proszę wcisnąć przycisk **TIME SET PRESET (1)**.
- Każde kolejne wciśnięcie powoduje zmianę numeru programu ulubionego o jedną pozycję w górę.

Ustawienie alarmu

- W celu ustawienia alarmu należy wyłączyć radiobudzik wciskając przycisk **AL.OFF (2)**.
- Po wyłączeniu urządzenia proszę wcisnąć przycisk **AL.1 / VOL- (8)** lub **AL.2 / VOL+ (9)**, na wyświetlaczu będzie migać ustawienie godziny.
- Możecie Państwo wybrać czy urządzenie podczas trwania alarmu ma działać w trybie: Radio lub Brzęczyka. LED o symbolu dzwonka to opcja z brzęczykiem. LED o symbolu nutki to opcja z radiem. Proszę wcisnąć przycisk **AL.1 / VOL- (8)** lub **AL.2 / VOL+ (9)** w celu wybrania żądanego trybu.
- Jeśli wybraliście Państwo już tryb alarmu teraz możecie ustawić godzinę alarmu. Proszę wcisnąć **hour / TUN- (2)** aby ustawić i **MIN / TUN+ (3)** w celu ustawienia minut.
- Proszę wcisnąć **AL.1 / VOL- (8)** lub **AL.2 / VOL+ (9)** w zależności czy ustawialiście Państwo Alarm numer 1 czy Alarm numer 2 aby zapisać godzinę alarmu.

Aktywacja i deaktywacja alarmu

- Gdy radiobudzik jest wyłączony możecie Państwo wybrać czy urządzenie podczas trwania alarmu ma działać w trybie: Radio lub Brzęczyka. LED o symbolu dzwonka to opcja z brzęczykiem. LED o symbolu nutki to opcja z radiem. Proszę wcisnąć przycisk **AL.1 / VOL- (8)** lub **AL.2 / VOL+ (9)** w celu wybrania żądanego trybu.
- Aby anulować alarm należy wcisnąć przycisk **AL.1 / VOL- (8)** lub **AL.2 / VOL+ (9)** do momentu zniknięcia czerwonego wskaźnika przy symbolu dzwonka i nutki.

- Gdy załączony zostanie alarm w celu jego wyłączenia należy wcisnąć przycisk **AL.OFF (2)**.

Funkcja drzemki

- Podczas trwania alarmu wciśnięcie przycisku **NAP/DIMMER/SLEEP/SNOOZE (5)** spowoduje wyłączenie na czas 10 min.

Podczas trwania drzemki dioda LED zlokalizowana przy symbolu dzwonka i nutki mruga.

- Po 10 minutach alarm ponownie zostanie włączony.

- W celu całkowitego wyłączenia alarmu należy wcisnąć przycisk **AL.OFF (2)**, dioda symbolizująca typ alarmu przestanie mrużyć.

- Alarm włączy się ponownie następnego dnia o ustalonym czasie.

Ustawienie timera wyłączenia

- Timer wyłączenia ustawia się gdy radiobudzik jest włączony.

- Wcisnąc przycisk **NAP/DIMMER/SLEEP/SNOOZE (5)** macie Państwo możliwość zmiany czasu po jakim urządzenie automatycznie się wyłączy.

- Dostępne są następujące nastawy: 10, 20, 30, 40, 50, 60, 70, 80, 90 min oraz OFF (wyłączenie timera).

- Po aktywacji timera wyłączenia zapali się czerwona dioda na ekranie radia informująca o timerze.

Zmiana głośności

- Podczas słuchania radia proszę wcisnąć przycisk **AL.1 / VOL- (8)** w celu zmniejszenia głośności.

- Podczas słuchania radia proszę wcisnąć przycisk **AL.2 / VOL+ (9)** w celu zwiększenia głośności.

Zmiana intensywności podświetlenia ekranu LED

Dostępne są dwie nastawy jasności ekranu.

- W celu zmiany jasności proszę wcisnąć i przytrzymać przycisk **NAP/DIMMER/SLEEP/SNOOZE (5)**.

- Ponowne dłuższe wciśnięcie przycisku **NAP/DIMMER/SLEEP/SNOOZE (5)** spowoduje powrót do poprzedniej intensywności podświetlenia LED.

Projekcja czasu

- W celu włączenia projekcji czasu proszę wcisnąć przycisk **PROJECTION ON/OFF (4)**. Czas zostanie wyświetlony i będzie widoczny na suficie.

- Aby dostosować ostrość wyświetlanej godziny proszę ustawić odpowiednio **Pokrętko ostrości (10)**.

- Ponowne wciśnięcie przycisku **PROJECTION ON/OFF (4)** wyłączy projekcję ekranu.

Funkcja FLIP

- Aby odwrócić o 180° wyświetlany na suficie czas podczas projekcji proszę wcisnąć przycisk **180 FLIP (6)**.

Specyfikacja

Zakres częstotliwości: FM 87,5–108 MHz

Źródło zasilania: AC 230V ~ 50 Hz, 5W

Wyświetlacz LED: 1,2"

Wymiary urządzenia: 155x63x79mm

Baterie: 2x AAA dla podtrzymania pamięci*

Moc wyjściowa: 0,5W

Lista stacji ulubionych: 10 pozycji

Funkcja projekcji czasu: TAK

Funkcja FLIP: Tak

Źródło światła projektora: dioda LED

UWAGA: zasilanie z baterii służy tylko do podtrzymania pamięci urządzenia w przypadku braku prądu (m.in pamięć godziny)!*

**** Baterie nie znajdują się w zestawie***

Kontakt:

Zgłoszenia serwisowe TechniSat

tel.: 071 310 41 48 ¹⁾

e-mail: serwis@technisat.com

Biuro Obsługi Klienta

tel.: 071 310 41 41 ¹⁾

e-mail: biuro@technisat.com

¹⁾ Czynne od poniedziałku do piątku w godzinach: 8:00-16:00

TechniSat Digital Sp. z o.o. niniejszym oświadcza, że typ urządzenia radiowego radiobudzik DIGICLOCK 3 (76-4903-00) jest zgodny z dyrektywą 2014/53/WE oraz RoHS 2011/65/EU wraz z jej zmianami 2015/863/EU i ErP 2009/125/EC.

Pełny tekst deklaracji zgodności UE jest dostępny pod następującym adresem internetowym : <https://www.technisat.pl/>

