



**Instrukcja obsługi i instalacji**  
Okap kuchenny

**FDPA 904 XS**

# Instrukcja obsługi

## SPIS TREŚCI

UWAGI I SUGESTIE .....	4
WŁAŚCIWOŚCI TECHNICZNE .....	5
MONTAŻ .....	6
UŻYTKOWANIE .....	10
KONSERWACJA .....	11

## INFORMACJE DOTYCZĄCE UTYLIZACJI



Symbol „przekreślonego śmietnika”, znajdujący się na urządzeniu zgodnie z Dyrektywą 2002/96/EC Unii Europejskiej, wdrożonej do polskiego prawa Ustawą z dnia 29 lipca 2005 „O zużytych sprzęcie elektrycznym i elektronicznym” (Dz.U. z 2005r. Nr 180, poz. 1495) oznacza, że urządzenie po zakończeniu jego eksploatacji nie może być usuwane wraz z odpadami domowymi. Należy przewieźć je do specjalistycznego punktu przetwarzania urządzeń elektrycznych oraz elektronicznych lub zwrócić sprzedawcy w chwili zakupu nowego urządzenia.

Odpowiedzialność za dostarczenie urządzenia do specjalistycznego miejsca przetwarzania spoczywa na konsumentce. Dostarczenie urządzenia do miejsca przetwarzania odpadów pozwala na jego recykling, obróbkę oraz składowanie zgodnie z wymogami ochrony środowiska. Umożliwia to uniknięcie negatywnych skutków wywieranych przez zużyte urządzenia na środowisko naturalne oraz zdrowie człowieka, pozwala również na odzyskanie części użytych materiałów. W celu zasięgnięcia dodatkowych informacji prosimy kontaktować się z lokalnymi centrami przetwarzania odpadów lub ze sprzedawcami sprzętu gospodarstwa domowego.

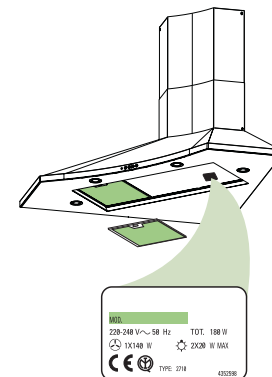
Masa okapu: FDPA 904 XS 26 kg

## UWAGI I SUGESTIE

Niniejsza instrukcja odnosi się do kilku wersji urządzenia. Z tego względu nie wszystkie zamieszczone tu opisy mogą odnosić się do okapu, który Państwo nabyliście.

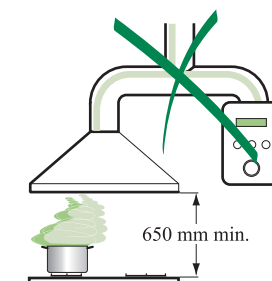
### MONTAŻ

- Producent nie ponosi odpowiedzialności za szkody wynikające z niepoprawnego, lub niezgodnego z instrukcją montażu.
- Minimalna odległość pomiędzy płytą kuchenną, a okapem powinna wynosić 650mm.
- Należy sprawdzić, czy napięcie sieci elektrycznej jest takie samo, jak wskazane na tabliczce znamionowej, znajdującej się wewnątrz okapu.
- Urządzenia o izolacji elektrycznej klasy I, należy podłączać do gniazd sieciowych wyposażonych w sprawny obwód uziemiający.
- Okap należy podłączyć do przewodu kominowego rurą o minimalnej średnicy 120 mm. Droga rzewodu powinna być jak najkrótsza.
- Nie należy podłączać okapu do przewodów kominowych odprowadzających produkty spalania (pieców, kominków itp.).
- Jeśli okap używany jest w sąsiedztwie urządzeń nieelektrycznych (np. gazowych), należy zapewnić odpowiedni poziom wentylacji danego pomieszczenia, aby zapobiec cofaniu się spalin gazowych. Kuchnia musi posiadać otwory wentylacyjne uchodzące na zewnątrz budynku, gwarantujące stały napływ świeżego powietrza.



### UŻYTKOWANIE

- Okap został zaprojektowany wyłącznie dla potrzeb domowych w celu eliminacji oparów kuchennych.
- Nie należy używać okapu do celów niezgodnych z tymi, dla których został zaprojektowany.
- Nie należy zostawiać źródeł otwartego ognia pod okapem, gdy jest uruchomiony.
- Wielkość płomienia należy wyregulować tak, aby skierować go wyłącznie na spód naczynia, unikając w ten sposób ogrzewania jego boków.
- Smażenie w głębokim tłuszczu musi być stale kontrolowane, ponieważ nadmiernie rozgrzany olej może się zapalić.
- Pod okapem nie wolno przygotowywać „plonących” potraw, ze względu na ryzyko pożaru.
- Okap nie powinien być używany przez dzieci lub osoby, które nie zostały poinstruowane jak z niego korzystać.
- Należy uważać, aby dzieci nie bawiły się urządzeniem.



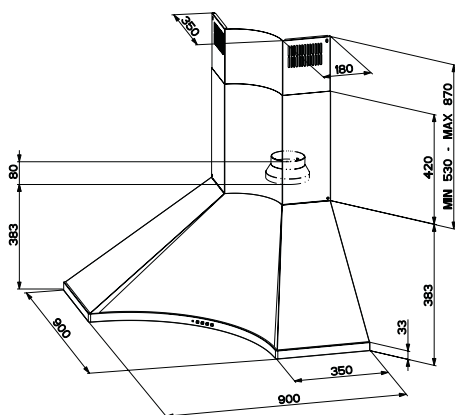
### KONSERWACJA

- Przed rozpoczęciem czyszczenia lub prac konserwacyjnych urządzenie należy odłączyć od sieci elektrycznej.
- Filtry należy czyścić, lub wymieniać po określonym czasie.
- Okap należy czyścić wilgotną ściereczką oraz delikatnym detergencem.



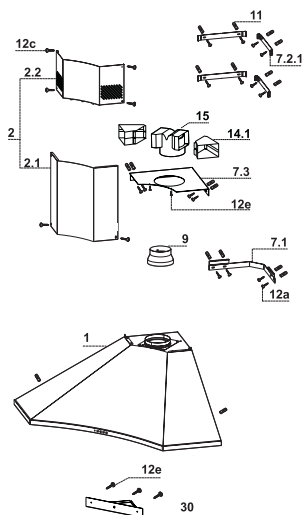
# WŁAŚCIWOŚCI TECHNICZNE

## Wymiary



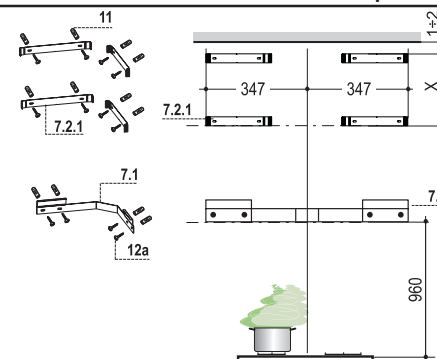
### Części

Lp.	Ilość	Części okapu
1	1	Korpus okapu razem z: Włącznikami, Oświetleniem, Dmuchawą, Filtrami
2	1	Teleskopowa osłona przewodu kominowego:
2.1	1	Część górna
2.2	1	Część dolna
9	1	Kołnierz redukujący o średnicy 150-120 mm
14.1	2	Przedłużenie łącznika odpływu powietrza
15	1	Łącznik odpływu powietrza
30	1	Dolny narożnik dystansowy
Lp.	Ilość	Części montażowe
7.1	1	Wspornik mocujący korpus okapu
7.2.1	4	Wsporniki mocujące górną część osłony przewodu kominowego
7.3	1	Podpora łącznika odpływu powietrza
11	8	Kołki rozporowe
12a	8	Wkręty 4,2 x 44,4
12c	6	Wkręty 2,9 x 9,5
12e	6	Wkręty 2,9 x 9,5
Ilość	Dokumentacja	
1	Instrukcja obsługi	



# MONTAŻ

## Wiercenie w ścianie i montowanie wsporników



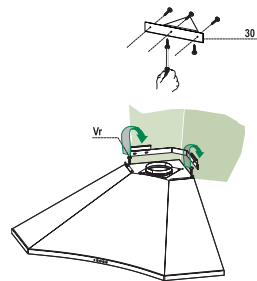
- Umieścić wspornik 7.1 na ścianie tak, jak na rysunku, 960 mm ponad płytą kuchenną, sprawdzając czy jest wypoziomowany.
- Zaznaczyć na ścianie miejsca wiercenia otworów.
- Umieścić wspornik 7.2.1 na ścianie tak, jak na rysunku, w odległości 1 - 2 mm od sufitu lub innego ograniczenia od góry, i 347 mm od narożnika ściany.
- Zaznaczyć na ścianie miejsca wiercenia otworów.
- Umieścić wspornik 7.2.1 na ścianie tak, jak na rysunku w odległości X mm poniżej pierwszego (X = wysokość górnej osłony przewodu kominowego) i 347 mm od narożnika ściany.
- Powtórzyć te kroki na drugiej ścianie, sprawdzając wypoziomowanie.
- Wywiercić otwory o średnicy 8 mm we wszystkich wyznaczonych punktach.
- Umieścić kołki rozporowe 11 w otworach.
- Przykręcić wspornik przy użyciu wkrętów 12a (4,2 x 44,4, w zestawie).

**W wypadku instalacji okapu mającego pracować w trybie recykulacji prosimy o zapoznanie się ze stosownymi informacjami w rozdziale „Praca w trybie recykulacji”.**

## Montaż korpusu okapu

Przed zamontowaniem korpusu okapu do ściany, dolny narożnik dystansowy **30** musi być przymocowany do korpusu okapu w sposób opisany poniżej:

- Poluzować 2 śruby, które łączą elementy tworzące dolny narożnik dystansowy **30**.
  - Przykręcić dolny narożnik dystansowy **30** do korpusu okapu, przy użyciu 3 wkrętów (2,9 x 9,5, w zestawie).
  - Wyregulować śruby **Vr**, znajdujące się przy zaczepie korpusu okapu tak, aby były wykręcone do połowy.
  - Zawiesić korpus okapu na zamocowanym wsporniku.
  - Teraz możliwe jest wy poziomowanie okapu, przy użyciu śrub **Vr**.
  - Dokręcić 2 śruby dolnego narożnika dystansowego, poluzowane wcześniej, po ustaleniu właściwej pozycji ruchomej części narożnika.
- Jeżeli jest to konieczne, okap można przykręcić do ściany za pomocą 2 dodatkowych wkrętów wraz z kołkami rozporowymi, które należy zamontować od wewnątrz okapu.

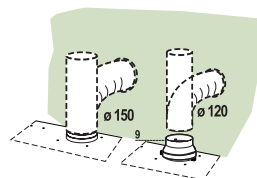


## Podłączenia

### SYSTEM WENTYLACJI W TRYBIE CYRKULACJI ZEWNĘTRZNEJ

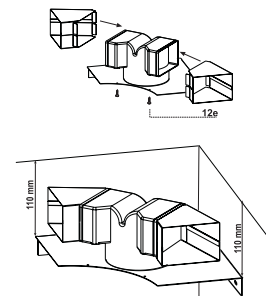
W przypadku montażu w wersji z odprowadzeniem powietrza na zewnątrz należy podłączyć okap do komina za pomocą giętkiej, lub sztywnej rury o średnicy 150 lub 120 mm. Wybór opcji należy do montażysty.

- W celu zamontowania wylotu o średnicy 120 mm należy założyć kołnierz redukujący **9** na wylot powietrza znajdujący się w korpusie okapu.
- Zamocować rurę za pomocą odpowiednich klamer zaciskowych do rur (nie znajdują się w zestawie).
- Usunąć filtry węglowe (jeżeli są zamontowane).



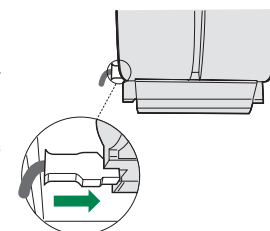
## PRACA W TRYBIE RECYKULACJI

- Połączyć przedłużenie łącznika powietrza **14.1** z łącznikiem odpływu powietrza **15**.
  - Przykręcić zamontowany łącznik odpływu powietrza z przedłużeniem łącznika powietrza do wspornika **7.3** przy użyciu dwóch wkrętów **12e** (2,9 x 9,5, w zestawie).
  - Umieścić zamontowany zespół na narożniku w odległości 110 mm od sufitu lub górnej przeszkody.
  - Zaznaczyć na ścianie miejsca wiercenia otworów.
  - Wywiercić otwory o średnicy 8 mm.
  - Umieścić kołki rozporowe **11** w otworach.
  - Przykręcić połączone części przy użyciu załączonych wkrętów **12a** (4,2 x 44,4).
- Upewnić się, że filtr węglowy został zamontowany w okapie.



## PODŁĄCZENIE DO SIECI ELEKTRYCZNEJ

- Podłączyć okap do sieci elektrycznej za pośrednictwem dwubiegunowego włącznika o minimalnej rozwarości styków wynoszącej 3 mm.
- Wyjąć filtry tłuszczowe (zobacz rozdział „Konserwacja”), aby upewnić się, że złącze przewodu zasilającego jest prawidłowo włożone do gniazda umiejscowionego z boku obudowy wentylatora.



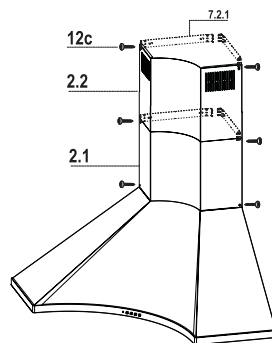
## Montaż osłony przewodu kominowego

### Część górna

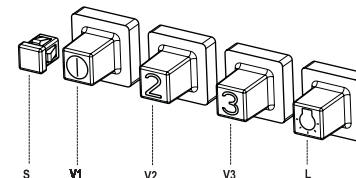
- Należy delikatnie odgiąć boki części osłony i zaczepić je o wsporniki 7.2.1, upewniając się, że zostały dobrze osadzone.
- Przymocować boki do wsporników używając 4 załączonych wkrętów 12c (2,9 x 9,5).

### Część dolna

- Delikatnie odgiąć boki osłony i zaczepić je pomiędzy jej górną częścią, a ścianą, upewniając się, że zostały dobrze osadzone.
- Zamontować dolną część do korpusu okapu, używając 2 załączonych wkrętów 12c (2,9 x 9,5).



## UŻYTKOWANIE



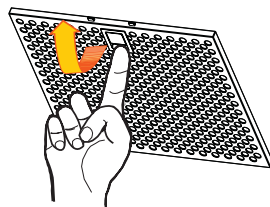
L	Oświetlenie	Włączanie i wyłączanie oświetlenia.
S	LED	Dioda informująca o uruchomieniu wyciągu.
V1	Silnik	Włączanie i wyłączanie wyciągu w trybie niskiej prędkości. Służy do cichej i stałej wymiany powietrza przy małej ilości oparów.
V2	Tryb średni	Średnia prędkość, odpowiednia dla większości warunków, zachowująca optymalny stosunek wydajności do hałasu.
V3	Tryb intensywny	Najwyższa prędkość, odpowiednia w przypadku gotowania wytwarzającego duże ilości oparów, również przez długi czas.

## KONSERWACJA

### Filtry tłuszczowe

#### CZYSZCZENIE SAMONOŚNYCH METALOWYCH FILTRÓW TŁUSZCZOWYCH

- Filtry należy czyścić co 2 miesiące użytkowania, bądź częściej, w przypadku intensywnego używania. Możliwe jest czyszczenie ich w zmywarce.
- Należy zdejmować filtry po kolei, jednocześnie podtrzymując je jedną ręką, ciągnąc uchwyt w dół, drugą.
- Unikać zginania filtrów podczas mycia. Przed ponownym montażem wewnątrz okapu, upewnić się, czy są całkowicie suche.
- Wkładając filtry z powrotem do okapu należy zwrócić uwagę, aby zostały poprawnie zamontowane uchwytem do zewnątrz.

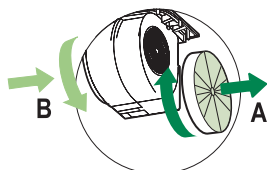


#### Filtr węglowy (tryb recyrkulacji)

Tego filtra nie można myć ani regenerować. Należy go wymieniać mniej więcej co 4 miesiące użytkowania, lub częściej, w przypadku intensywnego używania.

#### WYMIANA FILTRA WĘGLOWEGO

- Wyjąć metalowe filtry tłuszczowe.
- Wyjąć nasycony filtr węglowy zgodnie z rysunkiem (A).
- Zamontować nowy filtr (B).
- Zamontować ponownie metalowe filtry tłuszczowe.



### Oświetlenie WYMIANA ŻARÓWKI

#### Żarówka halogenowa 20 W.

- Zdjąć zatrzaskową osłonę podważając ją od strony metalowego krążka, przytrzymując ją jedną ręką.
- Wyjąć żarówkę z oprawki, delikatnie ją pociągając.
- Wymienić na żarówkę tego samego typu, upewniając się, że oba wtyki są poprawnie umiejscowione w otworach oprawki.
- Włożyć zatrzaskową osłonę lampki.

