



PL ■ Odkurzacz automatyczny

Tłumaczenie oryginalnej instrukcji

PRZECZYTAJ UWAŻNIE I ZACHOWAJ W CELU SKORZYSTANIA W PRZYSZŁOŚCI.

Ostrzeżenia ogólne

- Niniejsze urządzenie mogą obsługiwać dzieci w wieku 8 lat oraz starsze lub osoby z obniżonymi fizycznymi, zmysłowymi lub psychicznymi zdolnościami lub też z niedostatecznymi doświadczeniami lub wiedzą, o ile znajdują się pod nadzorem, lub jeśli zostały pouczone o tym, jak obchodzić się z nim w bezpieczny sposób i rozumiejące potencjalne niebezpieczeństwa.
- Dzieci nie mogą się bawić urządzeniem. Czyszczenia i konserwacji nie mogą dokonywać dzieci, nad którymi nie jest sprawowany nadzór.
- Jeżeli przewód zasilający uległ uszkodzeniu, jego wymianę należy wykonać w specjalizowanym punkcie serwisowym, w celu uniknięcia pojawienia się niebezpiecznych sytuacji. Zabrania się używania urządzenia z uszkodzonym przewodem zasilającym.
- Odkurzacz automatyczny można używać wyłącznie z oryginalnym zasilaczem, który jest dostarczony wraz z urządzeniem. W celu uniknięcia powstania niebezpiecznej sytuacji, nigdy nie używaj innego typu adaptera.

Bezpieczeństwo elektryczne

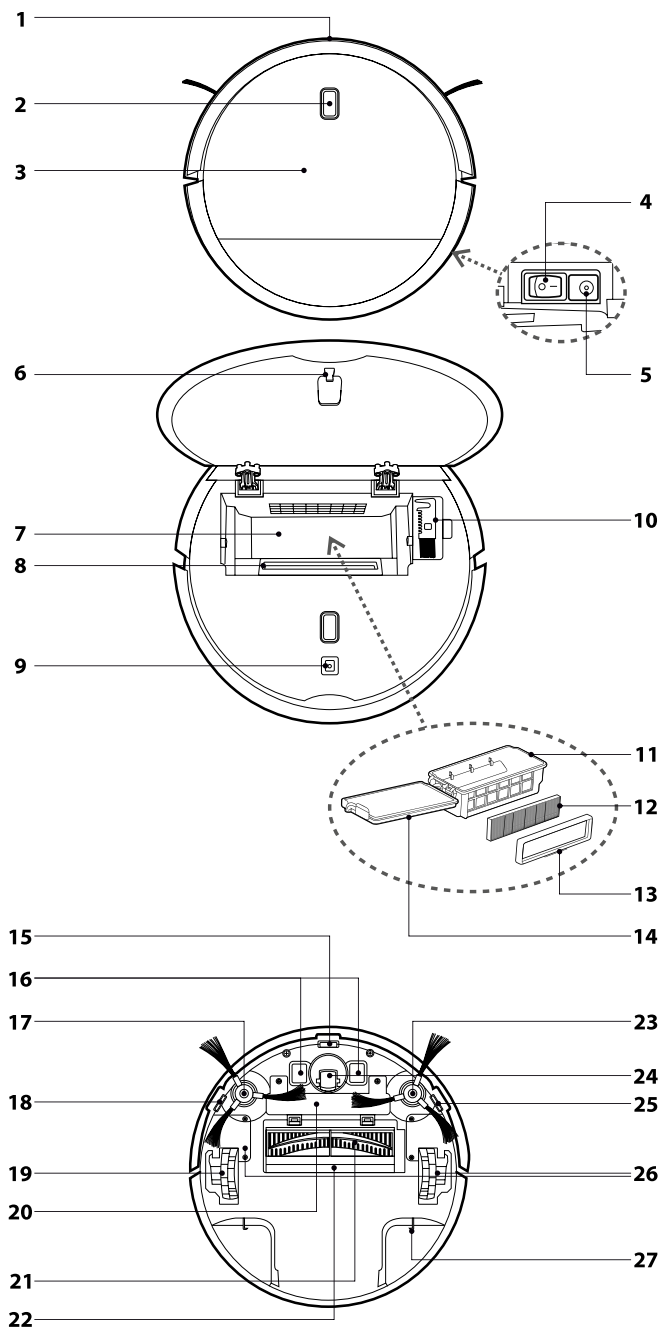
- Przed podłączeniem adaptera do gniazdka sieciowego upewnij się, że napięcie podane na etykiecie jest zgodne z napięciem elektrycznym w gniazdku.
- Podłączaj adapter sieciowy wyłącznie do prawidłowo uziemionego gniazdka sieciowego. Nie używaj przedłużacza.
- Nie odłączaj adaptera sieciowego od gniazdka poprzez pociąganie za przewód zasilający. Mogłoby dojść do uszkodzenia adaptera sieciowego lub gniazdka. Zasilacz należy odłączyć od gniazdka elektrycznego wyłącznie pociągając za wtyczkę przewodu zasilania.
- Zabrania się pokładania przewodu zasilania na ostre przedmioty. Przestrzegaj, aby przewód zasilający nie wisiał przez krawędź stołu albo nie dotykał zagrzanej lub gorącej powierzchni.
- Zabronione jest stosowanie adaptera sieciowego z uszkodzonym widelcem lub przewodem zasilającym. Wszelkie naprawy adaptera należy powierzyć autoryzowanemu serwisowi.
- Zabrania się używania zasilacza dostarczonego wraz z urządzeniem do innych celów.
- Adapter sieciowy i jego przewód zasilający utrzymuj w suchości.
- Jeżeli przewód zasilacza jest uszkodzony, musi zostać wymieniony przez producenta, jego technika serwisowego lub przez w podobny sposób wykwalifikowaną osobę, aby zapobiec powstaniu niebezpiecznej sytuacji.
- Nie podłączaj ani nie odłączaj od gniazdka sieciowego zasilacza mokrymi rękami.
- Nie odsłaniaj części elektrycznych odkurzacza lub akumulatora. Nie zawierają żadnych części, które można naprawić przez użytkownika. Serwis zlecaj wykwalifikowanym osobom.
- Do ładowania akumulatora używaj wyłącznie adaptera sieciowego dostarczonego z niniejszym odkurzaczem automatycznym.
- Aby nie dopuścić do ewentualnego porażenia prądem elektrycznym, nie opryskuj odkurzacza automatycznego albo jego adaptera sieciowego wodą ani nie zanurzaj go w wodzie lub innej cieczy.
- Jeżeli przez dłuższy czas nie będziesz korzystał z odkurzacza automatycznego, wyjmij z niego akumulator. Przed wyjęciem akumulatora upewnij się, że odkurzacz automatyczny jest odłączony od gniazdka el. i wyłączony jest główny wyłącznikiem.
- Nie używaj odkurzacza automatycznego, jeśli nie działa on prawidłowo, został uszkodzony lub zanurzony w wodzie.
- Aby zapobiec porażeniu prądem elektrycznym, nie naprawiaj odkurzacza automatycznego sam ani w żaden sposób go nie przerabiaj. Wszystkie naprawy należy zlecić do autoryzowanego punktu serwisowego. Otwarcie obudowy odkurzacza automatycznego przez użytkownika w okresie gwarancyjnym może skutkować utratą gwarancji.
- Przed przystąpieniem do czyszczenia lub konserwacji należy odłączyć odkurzacz automatyczny od gniazdka elektrycznego i wyłączyć wyłącznik główny urządzenia.

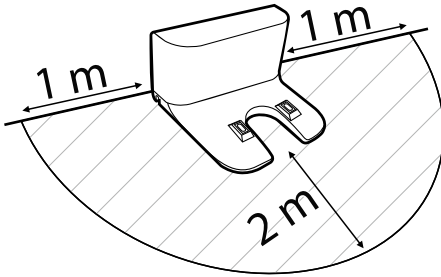
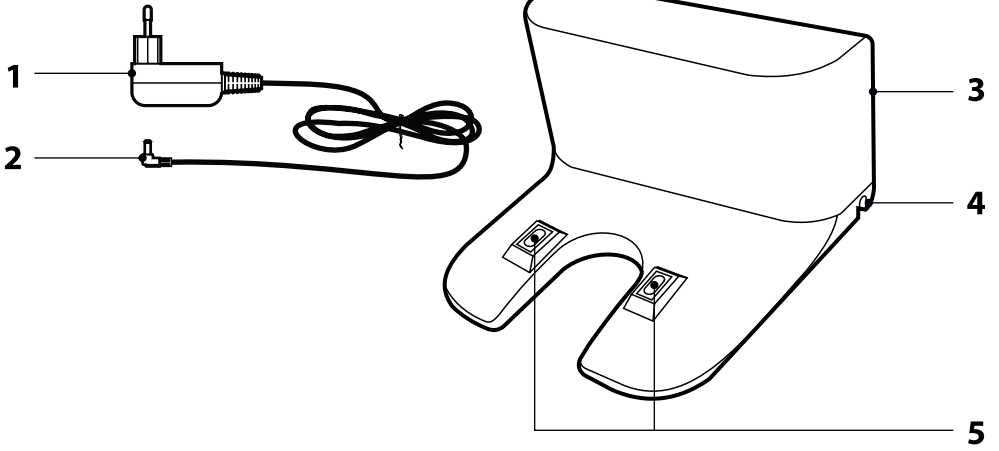
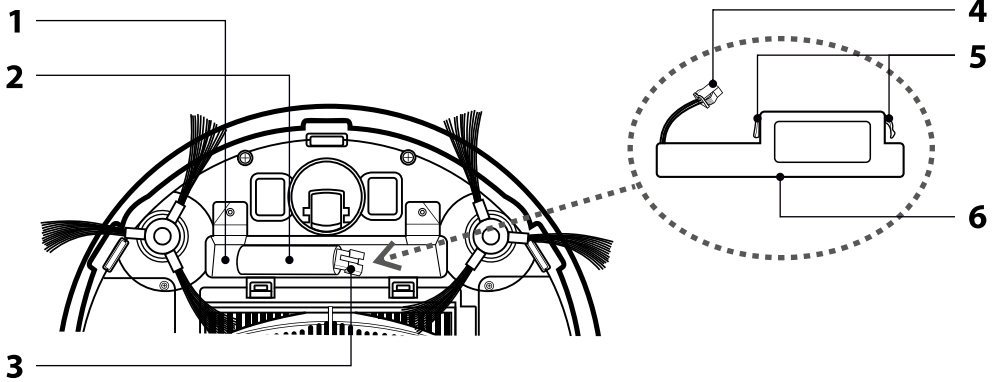
Bezpieczeństwo podczas obsługi

- Niniejszy odkurzacz automatyczny jest przeznaczony do użytku w gospodarstwach domowych, biurach i podobnego rodzaju pomieszczeniach. Nie korzystaj z niego w środowisku przemysłowym albo na zewnątrz.
- Odkurzacz automatyczny nie jest przeznaczony do odsysania wody, dlatego nie może być używany w wilgotnych lub mokrych pomieszczeniach, na przykład pralniach, łazienkach albo wokół basenu. Podczas kontaktu z wilgocią zniszczy się wyposażenie elektroniczne odkurzacza.
- Odkurzacza automatycznego nie stosuj do odkurzania:
 - zapalonych papierosów, palących się albo palnych przedmiotów, zapalek lub rozpalonego popiołu;
 - wody i innych cieczy;

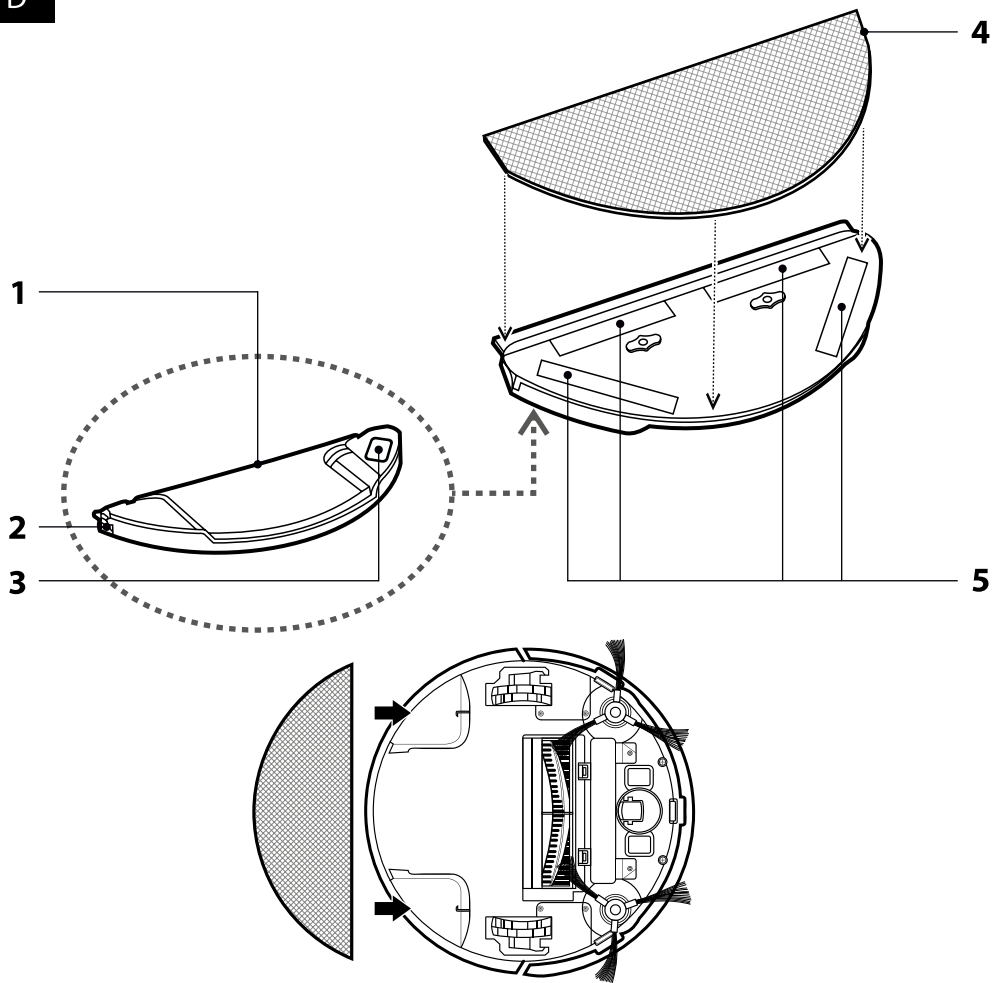
- ostrych przedmiotów, jakimi są np. czerepy, igły, szpilki itp.;
- mąki, tynku i innych materiałów budowlanych;
- większych kawałków papieru albo torebek plastikowych, które mogą lekko zablokować otwór ssący.
- Odkurzacza automatycznego nie narażaj na bezpośrednie promieniowanie słoneczne i nie umieszczaj go w pobliżu otwartego płomienia lub urządzeń, które są źródłem ciepła.
- Nie używaj odkurzacza automatycznego w wąskich wywyższonych powierzchniach, jak stół, szafa itp. Jeżeli odkurzacz nie będzie miał dostatecznej przestrzeni do manewrów, może spaść i uszkodzić się.
- Odkurzacza automatycznego używaj wyłącznie z oryginalnymi akcesoriami producenta.
- Przed użyciem odkurzacza automatycznego upewnij się, że w pojemniku na kurz został poprawnie zainstalowany filtr kurzowy.
- Przed uruchomieniem odkurzacza automatycznego upewnij się, że drzwi wejściowe do twego mieszkania lub domu są zamknięte. Usuń z powierzchni podłogowych ubrania, papier, zabawki albo przewody przedłużające i inne przedmioty, które mógłby odkurzacz zassać albo zaczepić. Zasłony i firanki, które sięgają aż do podłogi, podnieś, by nie zostały zaczepione przez odkurzacz.
- Na odkurzaczu automatycznym nie kładź żadnych przedmiotów ani nie stawaj na nim ani nie siadaj na nim.
- Jeżeli odkurzacz automatyczny pracuje, uważaj na dzieci i zwierzęta domowe.
- Dbaj o to, by podczas pracy odkurzacza automatycznego nie były blokowane otwory wylotu powietrza lub otwór ssący. W przeciwnym razie może dojść do uszkodzenia odkurzacza automatycznego.

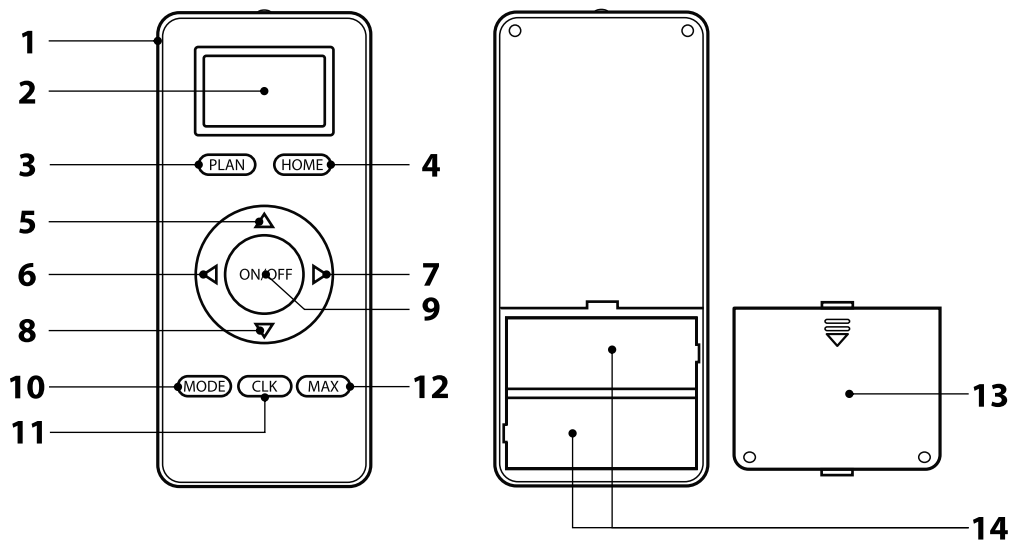
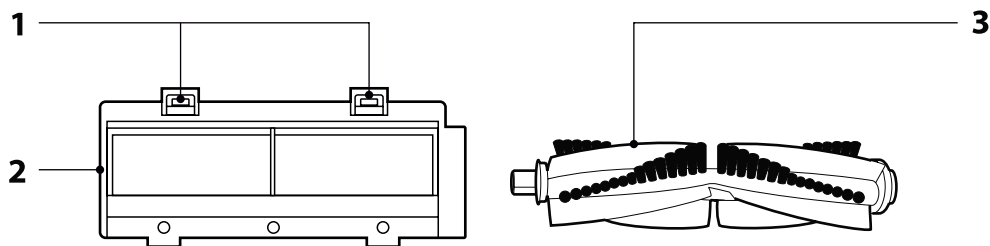
A



B**C**

D



E**F**

PL: Łącze do aplikacji do sterowania odkurzaczem

APP Store



Google Play



PL Odkurzacz automatyczny

Instrukcja obsługi

PRZED PIERWSZYM UŻYCIEM

- Przed przystąpieniem do eksploatacji urządzenia prosimy o dokładne zapoznanie się z niniejszą instrukcją, nawet jeżeli używasz produktu podobnego typu. Używanie urządzenia zgodnie z treścią niniejszej instrukcji obsługi. Instrukcje przechowaj do dalszego użycia. Jeśli będziesz przekazywać urządzenie innej osobie, zapewnij, aby była załączona z urządzeniem niniejsza instrukcja obsługi.
- Przynajmniej przez okres ustawowej rękojmi za wady produktu lub gwarancji na jakość zalecamy przechować oryginalne opakowanie transportowe, materiał opakowaniowy, paragon oraz potwierdzenie o zakresie odpowiedzialności lub kartę gwarancyjną. Przed transportem, zalecamy urządzenie ponownie zapakować w oryginalny karton producenta.
- Rozpakuj uważnie urządzenie, zwracając przy tym uwagę, abyś nie wyrzucił żadnej części materiału opakowaniowego, zanim nie znajdziesz wszystkich części wyrobu.

OPIS URZĄDZENIA I AKCESORIÓW

- | | |
|--|--|
| A1 Zderzak z czujnikiem antykolizyjnym | A14 Pokrywa pojemnika na kurz |
| A2 Przycisk do rozpoczęcia sprzątkania automatycznego / sygnalizacja świetlna stanu | A15 Dolny czujnik przeciwko spadnięciu, środkowy |
| A3 Pokrywa | A16 Styki ładujące |
| A4 Wylącznik główny | A17 Szczotka wirująca lewa (L) |
| A5 Gniazdo dla złącza adaptera sieciowego | A18 Dolny czujnik przeciwko spadnięciu, lewy |
| A6 Zapadka | A19 Napędzane kółko gumowe lewe |
| A7 Miejsce dla pojemnika na kurz | A20 Pokrywa pojemnika na akumulator |
| A8 Otwór wylotowy | A21 Centralna szczotka wirująca |
| A9 Otwór dla zapadki pokrywy | A22 Otwór ssący (pod pokrywą szczotki wirującej) |
| A10 Szczotka do czyszczenia pojemnika na kurz | A23 Szczotka wirująca prawa (R) |
| A11 Pojemnik na kurz | A24 Przednie kółko obrotowe |
| A12 Filtr HEPA (bardzo efektywny filtr cząstek powietrza, zdolny do wyłapania nawet najmniejszych cząstek zanieczyszczeń) | A25 Dolny czujnik przeciwko spadnięciu, prawy |
| A13 Uchwyty filtra HEPA | A26 Silnikowe gumowe kółko dolne prawe |
| B1 Adapter sieciowy | A27 Zapadki do przymocowania pojemnika na wodę z mopem |
| B2 Złącze adaptera zasilającego | B4 Gniazdo dla złącza adaptera sieciowego |
| B3 Stacja ładująca | B5 Styki ładujące |
| C1 Pojemnik na akumulator | C5 Paski izolacyjne dla łatwiejszego wyjmowania akumulatora |
| C2 Tubus do włożenia akumulatora | C6 Akumulator |
| C3 Złącze odkurzacza automatycznego | |
| C4 Złącze akumulatora | |
| D1 Pojemnik na wodę | D4 Ścierka do kurzu |
| D2 Zapadka do złuzowania pojemnika (po obu stronach) | D5 Paski rzepu do przymocowania ścierki do kurzu |
| D3 Wieczko otworu napełniającego | |
| E1 Pilot zdalnego sterowania | E10 Przycisk wyboru trybu sprzątkania |
| E2 Wyświetlacz | E11 Przycisk ustawienia czasu |
| E3 Tryb ustawienia zaplanowanego sprzątkania | E12 Tryb maksymalnego sprzątkania, w którym odkurzacz sprząta tak długo, dopóki akumulator się prawie nie wyluduje. |
| E4 Przycisk do powrotu odkurzacza do stacji ładującej | E13 Pokrywa pojemnika na baterie |
| E5 Kierunkowy przycisk do przodu | E14 Pojemnik na baterie (Zszt. AAA x 1,5V) |
| E6 Kierunkowy przycisk w lewo | |
| E7 Kierunkowy przycisk w prawo | |
| E8 Kierunkowy przycisk do tyłu | |
| E9 Przycisk do włączenia / wyłączenia odkurzacza | |
| F1 Zapadki | F3 Szczotka wirująca |
| F2 Pokrywa szczotki wirującej | |

CEL UŻYCIA I CECHY ODKURZACZA AUTOMATYCZNEGO

- Odkurzacz automatyczny można używać do sprzątkania wszystkich typów twardych podłóg, jakimi są podłogi drewniane albo laminowane, posadzki, podłogi winylowe itp., jak również dywanów z niskim włosiem. W trybie automatycznego sprzątkania odkurzacz automatycznie efektywnie łącznie różne drogi, w celu osiągnięcia optymalnego oczyszczenia całej powierzchni podłogowej.
- Otwór ssący efektywnie usuwa włosie, włosie zwierząt itp. Dwie boczne szczotki wirujące wymiatają nieczystości z trudno dostępnych miejsc wzdłuż ścian i mebli oraz z naroży. Gumowe kółka napędzane chronią podłogi przed zarysowaniem i potrafią pokonać przejściowe listwy podłogowe do wysokości nawet 1 cm i wjechać na 2cm wysoki dywan.
- Zderzak z czujnikiem pozwala na tłumione dojechanie odkurzacza aż do przeszkody i efektywnie posprząta wokół niej. Czujniki podczerwieni w przednim zderzaku

zapobiegają kolizji odkurzacza automatycznego z przeszkodami. Bezpieczną drogę odkurzacza w pomieszczeniu, w których znajdują się schody, umożliwiają dale czujniki przeciw upadkowi odkurzacza ze schodów.

- Kolejną zaletą odkurzacza automatycznego jest funkcja mopa, która umożliwia suche i wilgotne wycieranie gładkich twardych powierzchni podłogowych. Odkurzacz automatyczny podczas wycierania odkurza drobne zanieczyszczenia i kurz z podłogi tak, by podczas cyklu sprzątkania nie dochodziło do nadmiernego zanieczyszczenia ścierki na kurz.
- Do łatwej identyfikacji stanu roboczego jest przycisk na górnej stronie pokrywy wyposażony w kontrolkę świetlną pracy, która wskazuje niskie napięcie akumulatora (świeci się na czerwono), ładowanie akumulatora (miga na czerwono), pełne naładowanie i pracę (świeci się na niebiesko). Stany błędów są potem wskazywane różnymi liczbami migania albo kombinacją kolorów, patrz rozdział ROZWIĄZYWANIE PROBLEMÓW. Oprócz sygnalizacji świetlnej jest odkurzacz wyposażony w sygnalizację dźwiękową, która towarzyszy niektórym z funkcji albo stanom błędów, patrz rozdział SYGNALIZACJA DŹWIĘKOWA.

PRZYGOTOWANIE ODKURZACZA AUTOMATYCZNEGO DO PRACY

MONTAŻ I UŻYCIĘ BOCZNYCH SZCZOTEK WIRUJĄCYCH

- Boczne szczotki wirujące **A17** i **A23** są przeznaczone do gładkich powierzchni podłogowych oraz zapewniają efektywne sprzątkanie w narożach i wzdłuż ścian oraz mebli.
- Odkurzacz automatyczny odwróć stroną dolną do góry. Szczotki wirujące kolejno podważaj dokładnie i siłą do kółków, które są dla nich przeznaczone. Dbaj jednocześnie o to, by znaki **L** i **R** były zgodne na szczotkach, tak samo jak na korpusie odkurzacza. Odkurzacz automatyczny odwróć z powrotem do pozycji roboczej.
- Jeżeli będziesz używał odkurzacza do sprzątkania pomieszczeń, w których znajdują się dywany, zdejmouty boczne szczotki wirujące. Podczas demontażu postępuj w odwrotnej kolejności montażu.

WKŁADANIE I WYJMYWANIE AKUMULATORA

- Odkurzacz automatycznie wyposażony jest w akumulator Li-ion **C6**. Jeżeli akumulator zapakowany jest samodzielnie, należy go zainstalować przed pierwszym użyciem odkurzacza. Używaj wyłącznie oryginalnego typu akumulatora.
- Upewnij się, że odkurzacz jest wyłączony za pomocą wylącznika głównego **A4**.
- Odkurzacz odwróć do góry dnem i odkręć pokrywę **A20**.
- Z pojemnika na akumulator **C1** wyjmij wtyczkę **C3**.
- Akumulator wsuń do tubusu **C2** i podłącz złącze akumulatora **C4** do złącza **C3** odkurzacza.
- Przykręć z powrotem pokrywę **A20** i odwróć odkurzacz z powrotem do pozycji roboczej.
- Wyjęcie akumulatora wykonasz w odwrotny sposób. Przed wyjęciem akumulatora należy zawsze skontrolować, czy odkurzacz jest wyłączony za pomocą wylącznika głównego **A4**. Do łatwiejszego wyjmowania wykorzystaj dwa paski izolacyjne **C5**.
- Jeżeli nie będziesz korzystać z odkurzacza automatycznego przez dłuższy okres czasu, wyjmij z niego akumulator i pozostaw w suchym, czystym i chłodnym miejscu, poza zasięgiem dzieci.

UMIĘSZCZENIE STACJI ŁADUJĄCEJ

- Stacja ładująca **B3** służy do automatycznego ładowania akumulatora i odkurzacz musi mieć do niej dobry dostęp.
- Stację ładującą umieść przy ścianie na twardej, poziomej i suchej powierzchni w zasięgu gniazdzka sieciowego. Dbaj o to, aby w zasięgu 1 m w lewo i w prawo oraz w odległości 2 m przed stacją nie znajdowały się schody albo przeszkody, które broniłyby odkurzaczowi automatycznemu wyszukać stację ładującą i pomyślnie zaparkować.
- Do gniazdzka **B4** stacji ładującej podłącz złącze **B2** przewodu zasilającego adaptera sieciowego i widelec przewodu zasilającego wsuń do gniazdzka sieciowego. Przewód zasilający umieść tak, by nie nawijał się do szczotek czyszczących odkurzacza automatycznego.
- Jeżeli nie będziesz korzystać z odkurzacza, odłącz stację ładującą od gniazdzka sieciowego i umieść w suchym, czystym i chłodnym miejscu.

PIERWSZE NAŁADOWANIE AKUMULATORA



Notatka:

Przed ładowaniem akumulatora musi zostać odkurzacz wyłączony głównym wylącznikiem **A4**.

- Przed pierwszym użyciem odkurzacza trzeba akumulator w pełni naładować przez co najmniej 7 godzin. Następne ładowania akumulatora trwają około 4 godzin.
- Upewnij się, że stacja ładująca **B3** umieszczona i podłączona jest poprawnie do gniazdzka sieciowego zgodnie z rozdziałem Umieszczenie stacji ładującej. Włącz wylącznik główny **A4** odkurzacza, chwyci odkurzacz automatyczny i ręcznie włoż go do stacji ładującej tak, by połączyły się styki ładujące **A16** w dolnej części odkurzacza ze stykami ładującymi **B5** stacji ładującej. Po połączeniu styków ruszy proces ładowania.
- Odkurzacz można naładować nawet bez wykorzystania stacji ładującej. Do gniazdzka **A5** odkurzacza podłącz złącze **B2** przewodu zasilającego adaptera sieciowego **B1** i widelec przewodu zasilającego wsuń do gniazdzka sieciowego.
- Podczas ładowania miga kontrolka świetlna przycisku **A2** czerwonym światłem.
- Kiedy tylko dojdzie do pełnego naładowania akumulatora, kontrolka świetlna wylącznika **A2** będzie się świecić trwale na niebiesko i proces ładowania zakończy się. W ten sposób odkurzacz przygotowany jest do pracy.

WKŁADANIE I WYMIANA BATERII W PILOCIE ZDALNEGO STEROWANIA

- Wciśnięciem złuzujesz zapadkę pokrywy **E13** na tylny sterowiec pilota zdalnego **E1** i zdejmij pokrywę.
- Do pilota zdalnego sterowania włóż 2 szt. baterii typu AAA (1,5 V). Podczas wkładania baterii zadbaj o poprawną biegunowość, która podana jest w środku pojemnika **E14** do baterii. Załóż i zatrzasknij z powrotem pokrywę **E13**.
- Jeżeli baterie są wyładowane, zastąp je nowymi. Nie kombinuj różnego typu baterii albo starych baterii z nowymi.
- Zasięg pilota zdalnego sterowania wynosi około 6 m.

USTAWIENIE CZASU SYSTEMOWEGO ODKURZACZA AUTOMATYCZNEGO

- Czas systemowy odkurzacza to rzeczywisty czas według twojego pasma czasowego. Jego poprawne ustawienie jest ważne, jeżeli chcesz korzystać z funkcji zaplanowanego sprzątanía.
- W trybie gotowości albo w trybie ładowania w stacji wciśnij i przytrzymaj przycisk **E11** (CLK), dopóki na wyświetlaczu **E2** nie zaczniesz migać wartość do ustawienia czasu (godziny i minuty).
- Przy pomocy przycisków **E5** (▲) albo **E8** (▼) ustaw wartość czasu. Pomiedzy liczbami dla godzin i minut przesuwaj się przy pomocy przycisków **E6** (◀) albo **E7** (▶).
- Ustawiony czas potwierdzi wciśnięciem przycisku **E11** (CLK). Zabrzmi 1x sygnał dźwiękowy i ustawiony czas zapisze się w pamięci jako czas systemowy.
- Jeżeli nie wykonasz do 10 sekund żadnej zmiany, tryb ustawiania czasu systemowego zostanie automatycznie anulowany i czas nie zostanie zapisany w pamięci.

PRACA ODKURZACZA AUTOMATYCZNEGO



Uwaga:

Przed uruchomieniem odkurzacza automatycznego, należy skontrolować czy w odkurzaczu znajduje się pojemnik na kurz **A11** włącznie filtra HEPA **A12**.

WŁĄCZENIE ODKURZACZA AUTOMATYCZNEGO

- Przestawieniem wyłącznika **A4** w pozycji I (włączone) włączysz zasilanie odkurzacza automatycznego.
- Wciśnięciem przycisku **A2** uruchomi się odkurzacz do trybu gotowości.

TRYB CZUWANIA

- Tryb czuwania oznacza, że odkurzacz jest przygotowany do pracy. Przycisk **A2** jest podświetlony niebieskim kolorem.
- Do trybu gotowości wprowadzisz odkurzacz wciśnięciem przycisku **A2** na odkurzaczu albo przycisku **E9** (ON/OFF) na pilocie zdalnego sterowania bądź po włączeniu zasilania wyłącznikiem głównym **A4**, albo kiedykolwiek podczas pracy odkurzacza automatycznego.

TRYB SNU

- Do trybu snu wejdzie odkurzacz bądź automatycznie po dziesięciu minutach bezczynności albo po wciśnięciu przycisku sterującego **A2** na odkurzaczu przez czas dłuższy niż 3 sekundy. Zabrzmi sygnalizacja akustyczna, podświetlenie przycisku **A2** zgśnie i odkurzacz automatycznie przejdzie do trybu snu.
- Do obudzenia odkurzacza z trybu snu do trybu czuwania wciśnij przycisk **A2** na odkurzaczu albo przycisk sterujący **E9** (ON/OFF) na pilocie zdalnego sterowania. Obudzeniu towarzyszy sygnalizacja dźwiękowa.

WYŁĄCZENIE ODKURZACZA AUTOMATYCZNEGO

- Jeżeli chcesz odkurzacz zupełnie wyłączyć, przełącz wyłącznik główny **A4** do pozycji 0 (wyłączone). Podświetlenie przycisku **A2** zgśnie i wyłączy się zasilanie odkurzacza. W wyłączonym stanie odkurzacz nie reaguje na żaden z przycisków.

WYBÓR TRYBU SPRZĄTANIA ODKURZACZA AUTOMATYCZNEGO

- Przed rozpoczęciem sprzątanía upewnij się, że drzwi wejściowe do twojego mieszkania lub domu są zamknięte. Usuń z powierzchni podłogowych ubrania, papier, zabawki, albo przedwoy przedłużające i inne przedmioty, które mogłyby odkurzacza zassać albo zaczepić. Zasłony i firanki, które sięgają aż do podłogi, podnieś, by nie zostały zaczepione przez odkurzacza.



Rada:

Podczas pierwszego sprzątanía w nowym środowisku należy uważnie śledzić ruch odkurzacza. Możesz tak rozpoznać problematyczne przeszkody i usunąć je dla kolejnego razu.

TRYB SPRZĄTANIA AUTOMATYCZNEGO

- Wciśnij przycisk **A2** albo przycisk **E9** (ON/OFF) na pilocie zdalnego sterowania. Odkurzacza wejdzie do trybu sprzątanía automatycznego, w którym kombinuje ruch zygawkowy, ruch wokół ścian i ruchy w przypadkowym kierunku tak długo, dopóki akumulator prawie się nie wyładuje. Kiedy odkurzacza wykryje niskie napięcie akumulatora, zakończy sprzątanía i wyszuka stację, by się naładował.

TRYB SPRZĄTANIA W SPIRALI

- Wciśnij przycisk **E10** (MODE) na pilocie zdalnego sterowania tak, by na wyświetlaczu **E2** pokazało się **MODE1**. Odkurzacza wejdzie do trybu sprzątanía w spirali. W porównaniu z pozostałymi trybami jest w trybie tym obniżona prędkość odkurzacza i zwiększona moc silnika i centralnej szczotki wirującej tak, by sprzątanía było jak najbardziej sprawne.

TRYB PORUSZANIA W LOSOWYM KIERUNKU

- Naciskaj przycisk **E10** (MODE) na pilocie zdalnego sterowania tak, by na wyświetlaczu **E2** pokazało się **MODE2**. Odkurzacza automatycznie wejdzie do trybu poruszania w losowym kierunku, w którym sprząta tak długo, dopóki prawie nie wyładuje się akumulator. Potem zakończy sprzątanía i wyszuka stację ładującą, aby się naładował.

TRYB SPRZĄTANIA WZDŁUŻ ŚCIAN

- Naciskaj przycisk **E10** (MODE) na pilocie zdalnego sterowania tak, by na wyświetlaczu **E2** pokazało się **MODE3**. Odkurzacza wejdzie do trybu sprzątanía wzdłuż ścian, w którym porusza się po obwodzie pomieszczenia, a silnikowe boczne szczotki wirujące **A17** i **A22** skutecznie wyciągają nieczystości z przestrzeni wokół ścian, mebli i naroży, w celu zapewnienia doskonałego sprzątanía. Odkurzacza sprząta tak długo, dopóki prawie nie wyładuje się akumulator. Potem zakończy sprzątanía i wyszuka stację ładującą, aby się naładował.

TRYB SPRZĄTANIA ZYGZAK

- Naciskaj przycisk **E10** (MODE) na pilocie zdalnego sterowania tak, by na wyświetlaczu **E2** pokazało się **MODE4**. Odkurzacza wejdzie do trybu ruchów zygzak, które nadają się do efektywnego sprzątanía wielkich powierzchni bez mebli. Odkurzacza sprząta tak długo, dopóki prawie nie wyładuje się akumulator. Potem zakończy sprzątanía i wyszuka stację ładującą, aby się naładował.

TRYB MAKSYMALNEJ MOCY

- Wciśnij przycisk **E12** (MAX) na pilocie zdalnego sterowania. Odkurzacza wejdzie do trybu sprzątanía, w którym efektywnie kombinuje różne drogi do osiągnięcia optymalnego sprzątanía całej powierzchni podłogowej. W trybie tym obniżona jest prędkość odkurzacza i zwiększona moc silnika i centralnej szczotki wirującej tak, by sprzątanía było jak najbardziej sprawne.

PRZERWANIE SPRZĄTANIA

- Wciśnięciem przycisku **A2** albo **E9** (ON/OFF) na pilocie zdalnego sterowania kiedykolwiek podczas sprzątanía odkurzacza zatrzyma się w miejscu, gdzie właśnie sprzątał.

UŻYCIE MOPA

- Mop to funkcja dodatkowa odkurzacza i jest przeznaczony do suchego lub wilgotnego sprzątanía gładkich twardych powierzchni podłogowych. Składa się pojemnika ma wodę **D1** ścierki do kurzu **D4**. Podczas wycierania suchego pozostaje pojemnik na wodę pusty i służy tylko jako nośnik ścierki do kurzu.



Ostrzeżenie:

Używaj wyłącznie mopa przeznaczonego do tego typu odkurzacza automatycznego. Pojemnika używaj bez ścierki na kurz. Nie używaj mopa do czyszczenia dywanów.

Suche ścieranie podłóg

- Ścierkę do kurzu **D4** przymocuj do pojemnika przy pomocy pasków rzepu **D5** na pojemniku.
- Odkurzacza odwróć stroną dolną do góry. Pojemnik wsuń do występku w odkurzaczu i odwróć odkurzacza z powrotem do zwykłej pozycji roboczej.
- Uruchom odkurzacza.

Wilgotne mycie podłóg

- Ścierkę do kurzu **D4** przymocuj do pojemnika przy pomocy pasków rzepu **D5** na pojemniku. Ścierkę możesz wcześniej zamoczyć w wodzie albo mieszance ulubionego środka do mycia. Środka do mycia jednak nigdy nie lej na podłogę.
- Otwórz wieczko **D3** i do pojemnika napełnij czystą wodę. Wieczko poprawnie wsuń z powrotem. Wytrzyj jakiegokolwiek resztki wody na pojemniku.
- Odkurzacza odwróć stroną dolną do góry. Zmontowany i napełniony mop wsuń do występku w odkurzaczu i odwróć odkurzacza z powrotem do zwykłej pozycji roboczej.
- Uruchom odkurzacza.
- Po zakończeniu sprzątanía zdemontuj mop wciśnięciem przycisków **D2** na bocznej stronie pojemnika i wysuń pojemnik. Zdejmij ścierkę do kurzu, umyj pod bieżącą wodą, dokładnie wyżyłaj i zostaw wyschnąć.

FUNKCJA ZAPLANOWANEGO SPRZĄTANIA



Notatka:

Ustawienie czasu zaplanowanego sprzątanía wywodzi się z czasu systemowego odkurzacza. Dlatego przed ustawieniem zaplanowanego czasu sprzątanía trzeba poprawnie ustawić czas systemowy, zgodnie z rozdziałem USTAWIENIE CZASU SYSTEMOWEGO ODKURZACZA AUTOMATYCZNEGO

- Funkcja ta umożliwia zaplanowanie tego, by odkurzacza rozpoczął w pewien czas raz na dzień sam automatycznie sprzątać. Jeżeli użyjesz aplikacji, można zaplanować czas sprzątanía każdego dnia w innym czasie. Kieruj się instrukcjami w aplikacji.
- Funkcja ta zachowuje się jak odłożony start, więc właściwie ustawia odłożony czas sprzątanía. Przykład: Jeżeli aktualny czas odkurzacza wynosi 17:00, potem ustawieniem czasu zaplanowanego sprzątanía na 2:30 odkurzacza rozpocznie automatycznie sprzątać dopiero o 19:30. Jeżeli zostawisz włączony wyłącznik główny na odkurzaczu, powtórzy identyczne sprzątanía o 19:30 w każdym kolejnym dniu.

**Ostrzeżenie:**

Odrożonego startu nigdy nie używaj do mycia wilgotnego, kiedy pojemnik napełniony jest wodą. Mogłoby dojść do nadmiernego nawilżenia podłogi w okolicy stacji ładującej.

Ustawienie zaplanowanego sprzątanía:

- W trybie czuwania albo w trybie ładowania w stacji wcisnij i przytrzymaj przycisk **E3** (PLAN) dopóki na wyświetlaczu **E2** nie zacznie migać wartość do ustawienia czasu.
- Przy pomocy przycisków **E5** (Δ) albo **E8** (∇) ustaw wartość czasu. Pomiedzy wartościami przesuwasj się przy pomocy przycisków **E6** (◀) albo **E7** (▶).
- Ustawiony czas potwierdz wcisnięciem przycisku **E9** (ON/OFF). Zabrzmi 1x sygnał dźwiękowy i ustawiony czas zapisze się w pamięci jako czas automatycznego sprzątanía. W tym czasie będzie odkurzacz sprzątał codziennie.

**Notatka:**

Jeżeli wyłączysz odkurzacz wyłącznikiem głównym, zaplanowany czas sprzątanía zostanie skasowany. Jeżeli chcesz korzystać ze sprzątanía automatycznego, konieczne jest zostawienie odkurzacza w stacji ładującej.

Anulowanie zaplanowanego sprzątanía:

- Wcisnij i przytrzymaj przycisk **E3** (PLAN). Na wyświetlaczu **E2** zacznie migać ustawiony czas automatycznego sprzątanía.
- Wcisnij i przytrzymaj przycisk **E9** (ON/OFF), dopóki na wyświetlaczu nie pokaże się 00:00. Kolejnym wcisnięciem przycisku **E9** ustawiony czas się kasuje i zabrzmi 2x sygnał dźwiękowy.
- Wcisnij i przytrzymaj przycisk **E3** (PLAN) do powrotu wyświetlenia czasu systemowego.

FUNKCJA STEROWANIA ODKURZACZEM AUTOMATYCZNYM ZA POŚREDNICTWEM APLIKACJI MOBILNEJ

- Odkurzaczem mozesz sterować także za pośrednictwem swego smartfona albo tabletu. Aplikacja umożliwia wybór trybu sprzątanía, zatrzymanie sprzątanía i powrót do stacji ładującej, oferuje wykaz dot. czasu sprzątanía i stanu odkurzacza.
- Aplikacja do dyspozycji jest w sklepie elektronicznym **Apple App Store** albo **Google Play**. Łącząc do aplikacji znajdziesz w rysunkowej części niniejszej instrukcji.

**Notatka:**

Odkurzacza automatyczny wspiera Wi-Fi z pasmem częstotliwości 2,4 GHz. Jeżeli nie jesteś pewien wyboru, z których standardów korzysta twoja sieć Wi-Fi oraz router, zwróć się do swego dostawcy usług internetowych lub producenta routera.

- Po pobraniu i zainstalowaniu aplikacja sama prowadzić cię będzie procedurą podłączenia odkurzacza do twojej sieci Wi-Fi.

ŁADOWANIE ODKURZACZA AUTOMATYCZNEGO

- Kiedy tylko odkurzacz podczas pracy stwierdzi niskie napięcie akumulatora, zacznie automatycznie wyszukiwać stację ładującą. Aby ją znalazł i zaparkował, potrzebuje wyszukać sygnał podczerwieni nadawany przez stację ładującą. Z tego powodu zalecamy zostawić stację ładującą stale podłączoną do źródła energii i umieszczoną zgodnie z instrukcjami podanymi w rozdziale UMIESZCZENIE STACJI ŁADUJĄCEJ.
- Po zaparkowaniu w stacji ładującej ruszy cykl ładowania. Pełne naładowanie trwa około 4 do 7 godzin. Rzeczywisty stan ładowania zależy od stanu akumulatora. W pełni naładowany akumulator zapewni nawet 90 minut pracy.
- Podczas ładowania miga kontrolka świetlna przycisku **A2** czerwonym światłem.
- Kiedy tylko dojdzie do pełnego naładowania akumulatora, kontrolka świetlna wyłącznika **A2** będzie się świecić trwale na niebiesko i proces ładowania automatycznie się zakończy.
- Jeżeli dojdzie do przerwania połączenia styków ładujących podczas cyklu ładującego, odkurzacz oddali się od stacji ładującej i sam w niej z powrotem zaparkuje w celu wznowienia procesu ładowania, o ile mu w tym nie przeszkadzają przeszkody. Jeżeli dojdzie do przerwy w dostawie energii elektrycznej, cykl ładowania zostanie przerwany i kontynuowany będzie po wznowieniu dostawy energii. Jeżeli dojdzie do przekroczenia maksymalnego prądu ładowania, stacja ładująca automatycznie przerwie cykl ładowania.

ŁADOWANIE RĘCZNE

- Jeżeli odkurzacz znajduje się poza stacją ładującą i wykryje niskie napięcie akumulatora przycisk **A2** zacznie migać na czerwono 2x na sekundę. Wcisnij przycisk **E4** (HOME) na pilocie zdalnego sterowania. Odkurzacz automatycznie wyszuka stację ładującą i uruchomi ładowanie zgodnie z poprzednim rozdziałem.
- Jeżeli akumulator wyładowany jest na tyle, że odkurzacz nie jest w stanie wyszukać stacji ładującej, trzeba odkurzacz zaparkować w stacji ładującej ręcznie. Chwyć odkurzacz i ręcznie włóż go do stacji ładującej tak, by połączyły się styki ładujące w dolnej części odkurzacza ze stykami ładującymi stacji ładującej. Po połączeniu styków ruszy ładowanie.
- Odkurzacz można naładować nawet bez wykorzystania stacji ładującej. Złóż adapter sieciowego wsuń do gniazda **A5** na boku odkurzacza, a widelec adaptera podłącz do sieci.

TROSKA O WBUDOWANY AKUMULATOR

- Zalecamy nie przerywać cyklu ładowania i utrzymywać akumulator w naładowanym stanie.
- Odkurzacza nie zostawiaj stać przez zbyt długi czas w pełni naładowanego albo wyładowanego.

- Akumulator, który przez dłuższy czas znajduje się w pełni wyładowanym stanie, może się sam wyładować poniżej dopuszczalnej wartości i w ten sposób może dojść do jego niezwrótnego uszkodzenia.

ZNACZENIE SYGNALIZACJI DŹWIĘKOWEJ I ŚWIETLNEJ ODKURZACZA

LICZBA DŹWIĘKOWYCH	SYGNAŁÓW	FUNKCJA ALBO STAN
3x	krótki sygnał	Tryb czuwania
1x	krótki sygnał	Ładowanie
5x	krótki sygnał	W pełni naładowane
1x	krótki sygnał	Ustawienie planowanego sprzątanía
2x	krótki sygnał	Anulowanie planowanego sprzątanía
4x	krótki sygnał	Niskie napięcie akumulatora
2x	krótki sygnał	Wejście do trybu snu
3x	krótki sygnał	Obudzenie z trybu snu
1x	długi sygnał	Przewód zasilający odłączony
		Błąd zderzaka przedniego albo czujnika antykolizyjnego
		Kółka gumowe poza podłogą albo podniesiony odkurzacz
		Przeciążenie kółek gumowych, szczotki wirujące albo szczotek bocznych

SYGNALIZACJA ŚWIETLNA

MIGANIE PRZYSCISKA A2	ZNACZENIE	ROZWIĄZANIE
na czerwono 4x na sekundę	Pojemnik na kurz jest niepoprawnie założony albo nie został włożony wcale Brak zasilania	Skontroluj pojemnik kurz Podczas ładowania odkurzacza doszło do przerwy w zasilaniu prądem. Po wznowieniu dostawy prądu ładowanie będzie kontynuowane automatycznie. Jeżeli nie, wcisnij przycisk HOME na pilocie zdalnego sterowania albo załóż odkurzacz ręcznie na styki ładujące. Skontroluj poprawne podłączenie adaptera sieciowego stacji ładującej oraz wsunięcie widelca przewodu zasilającego do gniazda sieciowego. Ponownie uruchom proces ładowania. Jeżeli odkurzacz nie rozpoznie ładowania się, skontaktuj się z ośrodkiem serwisowym.
2x na czerwono 1x na niebiesko	Błąd czujnika antykolizyjnego	Czujnik antykolizyjny albo zderzak jest zanieczyszczony. Wyczyść zderzak. Jeżeli nie pomoże to, skontaktuj się z ośrodkiem serwisowym.
2x na czerwono 2x na niebiesko	Niektóry z czujników chroniących przed upadkiem zarejestrował przestrzeń, do której odkurzacz mógłby spaść.	Przesuń odkurzacz w inne miejsce, gdzie nie grozi upadek.
3x na czerwono 1x na niebiesko	Błąd jednego albo obydwu kółek gumowych	Skontroluj, czy kółka swobodnie obracają się i w przypadku potrzeby usuń zanieczyszczenia, brzońce w ruchu kółka.
1x na czerwono 1x na niebiesko	Błąd szczotek bocznych	Doszło do zablokowania niektórej ze szczotek bocznych z powodu zanieczyszczeń. Usuń nieczystości.
1x na czerwono 2x na niebiesko	Błąd szczotki centralnej	Doszło do zablokowania szczotki bocznej z powodu zanieczyszczeń. Usuń nieczystości.
1x na czerwono 3x na niebiesko	Awaria silnika wentylatora	Doszło do przeciążenia silnika wentylatora. Pojemnik na kurz jest prawdopodobnie w pełni zapychany albo szczotka centralna jest mocno zapychana nieczystościami. Wyczyść odkurzacz.

Na czerwono 2x na sekundę	Niskie napięcie	Akumulator jest prawie wyladowany i odkurzacz automatyczny już nie jest w stanie dojechać do stacji ładującej. Trzeba go do stacji włożyć ręcznie.
---------------------------	-----------------	--

ROZWIĄZYWANIE PROBLEMÓW

- Problemy z pracą odkurzacza, które nie są oznajmiane sygnalizacją dźwiękową albo świetlną, możesz spróbować rozwiązać przy pomocy następującej tabeli. Jeżeli nie uda ci się powstałej sytuacji rozwiązać, spróbuj go podnieść i ponownie włączyć wyłącznikiem głównym **A4**. Jeżeli problem trwa, skontaktuj się z autoryzowanym serwisem.

PROBLEM	MOŻLIWA PRZYCZYNA	ROZWIĄZANIE
Nie można uruchomić urządzenia.	Akumulator nie jest poprawnie zainstalowany w odkurzaczu.	Zainstaluj akumulator zgodnie z niniejszą instrukcją.
	Akumulator jest wyladowany.	Naładuj akumulator.
Odkurzacz jest włączony, ale nie zbiera kurzu i zanieczyszczeń.	Pojemnik kurzu jest całkowicie zapełniony.	Opróżnij pojemnik na kurz.
	W pojemniku na kurz nie ma filtra powietrza.	Zamontuj do pojemnika filtr powietrza.
Odkurzacz po włączeniu porusza się wyłącznie w tył.	Odkurzacz jest na bardzo ciennej powierzchni.	Przesuń odkurzacz na jaśniejszą powierzchnię i ponownie uruchom.
	Czujnik przeciwko spadnięciu jest zanieczyszczony.	Wyczyść czujniki chroniące przed spadnięciem odkurzacza z wysokości.
Szczotki wirujące są skrzywione i nie zamiatają zanieczyszczenia.	Szczotki są zużyte.	Zanurz szczotki w wodzie w celu nadania pierwotnego kształtu.
		Skontaktuj się ze sprzedawcą lub punktem serwisowym, aby zamówić ewentualnie nowe szczotki.

KONSERWACJA I CZYSZCZENIE

- Przed czyszczeniem zawsze wyłącz odkurzacz wyłącznikiem głównym **A4**.
- Do czyszczenia urządzenia nie stosuj ściernych środków czyszczących, rozcieńczalników itp.
- Zaniebdywanie czyszczenia i konserwacji może negatywnie wpływać na działanie odkurzacza automatycznego i prowadzić do obniżenia jego mocy.

POJEMNIK NA KURZ I FILTR POWIETRZA

- Pojemnik na kurz **A11** opróżnij po każdym użyciu i regularnie go czyść. Otwórz pokrywę **A3** i wyjmij pojemnik na kurz. Otwórz pokrywę pojemnika **A14** i z pojemnika wysyp nieczystości. Z powodów higienicznych zalecamy wykonać to poza pomieszczeniem mieszkalnym.
- Z pojemnika na kurz wyjmij filtr powietrza **A12** i uchwyt **A13**.
- Pojemnik na kurz umyj pod bieżącą wodą i dobrze wysusz.



Notatka:

Pojemnik na kurz nie musi być myty po każdym zastosowaniu.

- Filtr powietrza wystukaj albo wyczyść miękką szczoteczką i włóż ponownie do uchwytu i do pojemnika na kurz. W przypadku uszkodzenia filtra zamień go na nowy.
- Wilgotną szmatką wyczyść przestrzeń pojemnika na kurz **A7** i otwór wylotowy **A8**.
- Zamknięty pojemnik na kurz umieść z powrotem w odkurzaczu i zamknij pokrywę odkurzacza.



Ostrzeżenie:

Nie myj pojemnika na kurz ani filtra powietrza w zmywarce naczyń. Filtra powietrza nie wolno myć wodą. Przed ponownym uruchomieniem odkurzacza, skontroluj czy filtr powietrza został poprawnie zainstalowany w swoim miejscu. W odwrotnym przypadku może dojść do uszkodzenia odkurzacza automatycznego.

OTWÓR SSĄCY

- Po wielokrotnym zastosowaniu odkurzacza mogą wokół otworu **A22** gromadzić się zanieczyszczenia i kurz, co może wpłynąć na obniżenie siły ssania odkurzacza. Do wyczyszczenia otworu ssącego najpierw wyjmij centralną szczotkę wirującą. Zanieczyszczenia i kurz należy usunąć z otworu ssania przy pomocy miękkiej szczoteczki. Otwór ssania należy regularnie czyścić, aby zagwarantować maksymalną siłę ssania.

CENTRALNA SZCZOTKA WIRUJĄCA

- Naciśnij na zapadki **F1** pokrywę **F2** centralnej szczotki wirującej i wyjmij pokrywę włącznie szczotki.
- Suchą szmatką wyczyść przestrzeń, w której była umieszczona szczotka wirująca. Otwórz ssący wycyzł według poprzedniego ustępu.
- Ze szczoteczek szczotki wirującej usuń wszystkie nieczystości (kurz, nawinięte włosy, włosy zwierzęce itp.).
- Szczotkę wirującą i jej pokrywę włóż z powrotem.

SZCZOTKI WIRUJĄCE

- Zdejmij boczne szczotki wirujące **A17** i **A23** wyciągając je w kierunku do góry. Z miejsca, w którym znajdują się szczotki usuń wszelkie zanieczyszczenia.
- Usuń wszelkie zanieczyszczenia ze szczotek. Jeżeli jest to konieczne, umyj szczotki pod bieżącą wodą. Jeżeli włosie szczotek uległo deformacji podczas eksploatacji urządzenia, należy je zanurzyć w ciepłej w celu nadania pierwotnego kształtu. Szczotki muszą być suche przed ponownym zamontowaniem do odkurzacza.
- Po wyczyszczeniu przymocuj je z powrotem.



Uwaga:

Szczotki ulegają zużyciu podczas eksploatacji odkurzacza. Po pewnym czasie należy szczotki wymienić za nowe. W celu zamówienia nowych szczotek należy skontaktować się ze sprzedawcą lub autoryzowanym punktem serwisowym.

MOP

- Po każdym użyciu funkcji mop zdejmij ścierekę **D4**, wypierz ręcznie w letniej wodzie z dodatkiem małej ilości delikatnego proszku do prania i zostaw swobodnie uschnąć. Pojemnik na wodę **D1** wytrzyj lekko zwilżoną szmatką i potem wytrzyj go do sucha.

KOMPLETNY ODKURZACZ AUTOMATYCZNY

- Powierzchnię odkurzacza regularnie wycieraj miękką suchą szmatką.
- Co najmniej raz na tydzień albo częściej wyczyść przednie kółko obrotowe **A24**, kółka silnikowe **A19** i **A25**, otwór ssący **A22**, szczotki wirujące **A17** i **A23** oraz czujniki dolne **A15**, **A18** i **A20**.
- Z przedniego kółka obrotowego i napędzanych kółek w pierwszej kolejności usuń większe zanieczyszczenia. Następnie wyczyść je po całym ich obwodzie lekko zwilżoną szmatką i wytrzyj do sucha. Nie zapomnij wytrzeć także przestrzeni wokół kółek.
- Czujniki znajdujące się pod spodem odkurzacza, należy wyczyścić suchą miękką ściereczką lub kosmetycznymi patyczkami.

STACJA ŁADUJĄCA

- Co najmniej raz na tydzień wyczyść powierzchnię stacji ładującej **B3** włącznie styków ładujących **B5** przy pomocy suchej miękkiej szmatki.

MAGAZYNOWANIE

- Jeżeli przez dłuższy czas nie będziesz korzystał z odkurzacza, wykonaj następujące:
- Wyczyść odkurzacz zgodnie z rozdziałem KONSERWACJA I CZYSZCZENIE.
- Z odkurzacza wyjmij akumulator zgodnie z rozdziałem WKŁADANIE I WYJMOWANIE AKUMULATORA.
- Stację ładującą odłącz od gniazdka sieciowego.
- Odkurzacz wraz z kompletnymi akcesoriami umieść w suchym, czystym i chłodnym miejscu.

DANE TECHNICZNE

Odkurzacz automatyczny

Wymiary (średnica × wysokość).....	320×80 mm
Masa	2,2 kg
Czas pracy na jedno naładowanie.....	do 90 min
Objętość pojemnika na kurz.....	500 ml

Adapter sieciowy

Znamienny zakres napięcia	100–240 V
Częstotliwość znamionowa	50/60 Hz
Wyjście	5 V, 1000 mA

Akumulator

Typ	2 600 mAh Li-ion
Czas ładowania.....	4–7 godz.
Wejście	5 V, 1 A

Deklarowana wartość emisji hałasu jest niższa od 65 dB (A), co oznacza poziom mocy akustycznej A w stosunku do referencyjnej mocy akustycznej 1 pW.

UTYLIZACJA ZUŻYTYCH AKUMULATORÓW

Przed oddaniem wyrobu w określonym miejscu zbiorczym zapewnić trzeba, by wyjęty został z niego akumulator. Przed wyjęciem akumulatora wyłącz odkurzacz wyłącznikiem głównym **A4**. Akumulator odłącz przy użyciu procedury w odwrotnej kolejności niż podanej w rozdziale WKŁADANIE I WYJMOWANIE AKUMULATORA.

WSKAZÓWKI I INFORMACJE DOTYCZĄCE POSTĘPOWANIA ZE ZUŻYTYM OPAKOWANIEM

Wykorzystany materiał opakowaniowy odłóż w miejscu przeznaczonym do odkładania odpadów.

UTYLIZACJA WYKORZYSTANYCH URZĄDZEŃ ELEKTRYCZNYCH I ELEKTRONICZNYCH



Symbol ten, umieszczony na produkcie lub w załączonej dokumentacji oznacza, iż użytych produktów elektrycznych i elektronicznych nie można wyrzucać wraz ze zwykłymi odpadami z gospodarstw domowych. Do poprawnej utylizacji, odnowy lub recyklingu oddaj takie produkty w miejscach zbiorczych dla tego typu odpadów.

W niektórych krajach Unii Europejskiej lub w innych krajach europejskich możesz zwrócić swoje produkty lokalnemu sprzedawcy w przypadku zakupu podobnego nowego produktu. Poprawną

utylizacją produktu pomagasz zachować cenne źródła naturalne i przyczyniasz się do zapobiegania potencjalnym negatywnym wpływom na środowisko naturalne i zdrowie człowieka, które mogłyby być następstwem niewłaściwej utylizacji odpadów. W celu uzyskania następnych informacji, skontaktuj się z lokalnymi władzami lub punktem zbioru surowców wtórnych. W przypadku niedotrzymania postępowania utylizacji tego rodzaju odpadów, zgodnie krajowymi przepisami, mogą zostać nałożone kary.



Niniejszy produkt spełnia wszelkie podstawowe wymagania dyrektyw UE, które go obejmują.

Dla podmiotów gospodarczych na terenie Unii Europejskiej

Jeżeli chcesz podać do utylizacji urządzenia elektryczne i elektroniczne, zażądaj potrzebnych informacji od swojego sprzedawcy lub dostawcy.

Utylizacja w krajach poza Unią Europejską

Symbol obowiązuje na terenie Unii Europejskiej. W razie konieczności utylizacji tego produktu, zażądaj potrzebnych informacji o poprawnym sposobie utylizacji od lokalnych urzędów lub od samego sprzedawcy.