

# SENCOR®

## SRV 4250SL



## PL ■ Odkurzacz automatyczny

*Tłumaczenie oryginalnej instrukcji*

### PRZECZYTAJ UWAŻNIE I ZACHOWAJ W CELU SKORZYSTANIA W PRZYSZŁOŚCI.

#### Ostrzeżenia ogólne

- Niniejsze urządzenie mogą obsługiwać dzieci w wieku 8 lat oraz starsze lub osoby z obniżonymi fizycznymi, zmysłowymi lub psychicznymi zdolnościami lub też z niedostatecznymi doświadczeniami lub wiedzą, o ile znajdują się pod nadzorem, lub jeśli zostały pouczone o tym, jak obchodzić się z nim w bezpieczny sposób i rozumiejące potencjalne niebezpieczeństwa.
- Dzieci nie mogą się bawić urządzeniem. Czyszczenia i konserwacji nie mogą dokonywać dzieci, nad którymi nie jest sprawowany nadzór.
- Jeżeli przewód zasilający uległ uszkodzeniu, jego wymianę należy wykonać w specjalizowanym punkcie serwisowym, w celu uniknięcia pojawienia się niebezpiecznych sytuacji. Zabrania się używania urządzenia z uszkodzonym przewodem zasilającym.
- Odkurzacz automatyczny można używać wyłącznie z oryginalnym zasilaczem, który jest dostarczony wraz z urządzeniem. W celu uniknięcia powstania niebezpiecznej sytuacji, nigdy nie używaj innego typu adaptera.

#### Bezpieczeństwo elektryczne

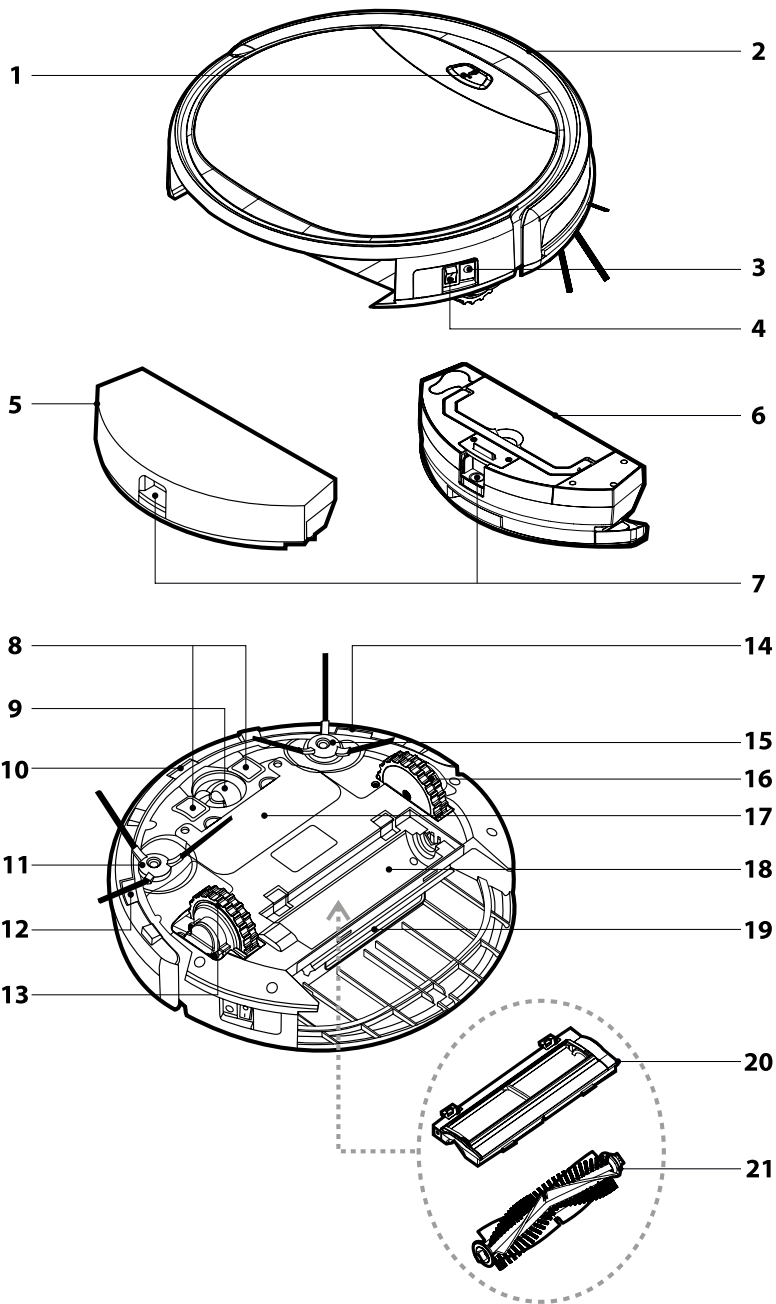
- Przed podłączeniem adaptera do gniazdka sieciowego upewnij się, że napięcie podane na etykiecie jest zgodne z napięciem elektrycznym w gniazdku.
- Podłączaj adapter sieciowy wyłącznie do prawidłowo uziemionego gniazdka sieciowego. Nie używaj przedłużacza.
- Nie odłączaj adaptera sieciowego od gniazdka poprzez pociąganie za przewód zasilający. Mogłoby dojść do uszkodzenia adaptera sieciowego lub gniazdka. Zasilacz należy odłączać od gniazdka elektrycznego wyłącznie pociągając za wtyczkę przewodu zasilania.
- Zabrania się pokładania przewodu zasilania na ostre przedmioty. Przestrzegaj, aby przewód zasilający nie wisiał przez krawędź stołu albo nie dotykał zagrzanej lub gorącej powierzchni.
- Zabronione jest stosowanie adaptera sieciowego z uszkodzonym widelcem lub przewodem zasilającym. Wszelkie naprawy adaptera należy powierzyć autoryzowanemu serwisowi.
- Zabrania się używania zasilacza dostarczonego wraz z urządzeniem do innych celów.
- Adapter sieciowy i jego przewód zasilający utrzymuj w suchości.
- Jeżeli przewód zasilacza jest uszkodzony, musi zostać wymieniony przez producenta, jego technika serwisowego lub przez w podobny sposób wykwalifikowaną osobę, aby zapobiec powstaniu niebezpiecznej sytuacji.
- Nie podłączaj ani nie odłączaj od gniazdka sieciowego zasilacza mokrymi rękami.
- Nie odsłaniaj części elektrycznych odkurzacza lub akumulatora. Nie zawieraj żadnych części, które można naprawić przez użytkownika. Serwis zlecaj wykwalifikowanym osobom.
- Do ładowania akumulatora używaj wyłącznie adaptera sieciowego dostarczonego z niniejszym odkurzaczem automatycznym.
- Aby nie dopuścić do ewentualnego porażenia prądem elektrycznym, nie opryskuj odkurzacza automatycznego albo jego adaptera sieciowego wodą ani nie zanurzaj go w wodzie lub innej cieczy.
- Jeżeli przez dłuższy czas nie będziesz korzystał z odkurzacza automatycznego, wyjmij z niego akumulator. Przed wyjęciem akumulatora upewnij się, że odkurzacz automatyczny jest odłączony od gniazdka el. i wyłączony jest głównym wyłącznikiem.
- Nie używaj odkurzacza automatycznego, jeśli nie działa on prawidłowo, został uszkodzony lub zanurzony w wodzie.
- Aby zapobiec porażeniu prądem elektrycznym, nie naprawiaj odkurzacza automatycznego sam ani w żaden sposób go nie przerabiaj. Wszystkie naprawy należy zlecić do autoryzowanego punktu serwisowego. Otwarcie obudowy odkurzacza automatycznego przez użytkownika w okresie gwarancyjnym może skutkować utratą gwarancji.
- Przed przystąpieniem do czyszczenia lub konserwacji należy odłączyć odkurzacz automatyczny od gniazdka elektrycznego i wyłączyć wyłącznik główny urządzenia.

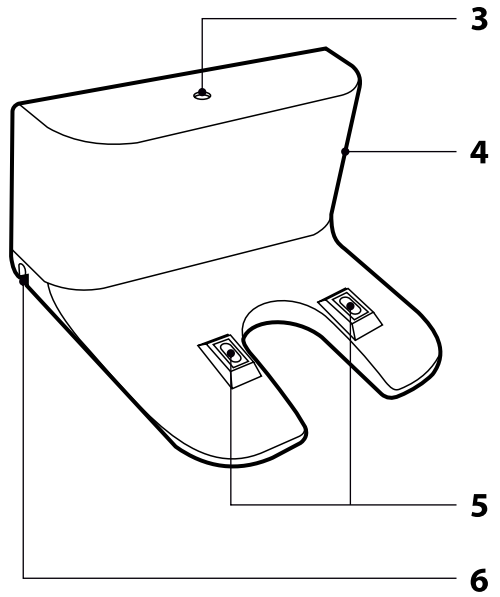
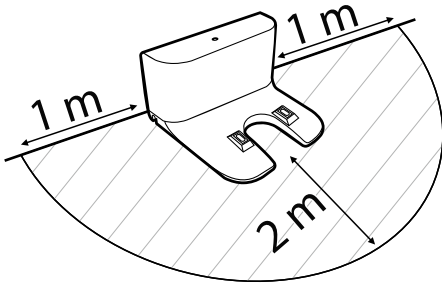
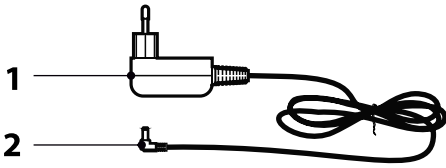
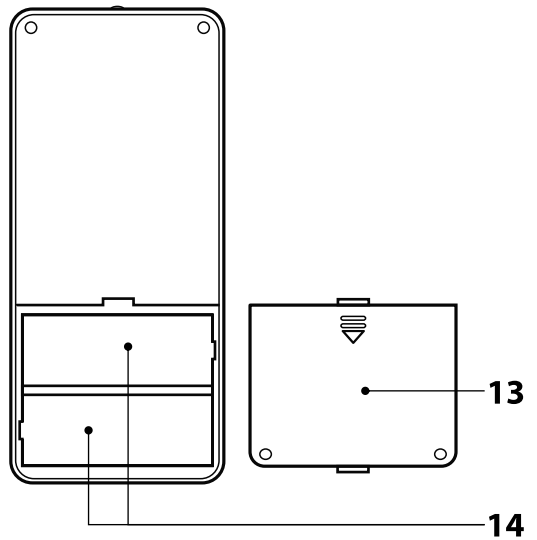
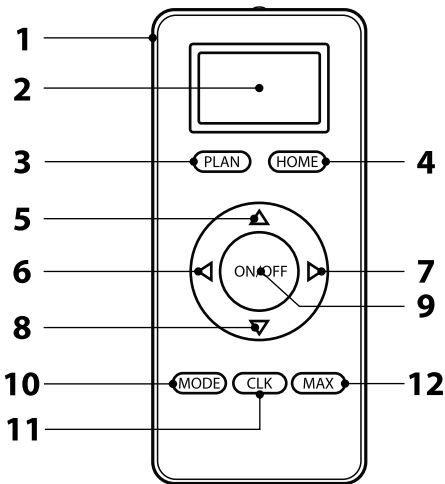
#### Bezpieczeństwo podczas obsługi

- Niniejszy odkurzacz automatyczny jest przeznaczony do użytku w gospodarstwach domowych, biurach i podobnego rodzaju pomieszczeniach. Nie korzystaj z niego w środowisku przemysłowym albo na zewnątrz.
- Odkurzacz automatyczny nie jest przeznaczony do odsysania wody, dlatego nie może być używany w wilgotnych lub mokrych pomieszczeniach, na przykład pralniach, łazienkach albo wokół basenu. Podczas kontaktu z wilgocią zniszczy się wyposażenie elektroniczne odkurzacza.
- Odkurzacz automatyczny nie stosuj do odkurzania:
  - zapalonych papierosów, palących się albo palnych przedmiotów, zapalek lub rozpalonego popiołu;
  - wody i innych cieczy;
  - ostrych przedmiotów, jakimi są np. czerepy, igły, szpilki itp.;
  - mąki, tynku i innych materiałów budowlanych;
  - większych kawałków papieru albo torebek plastikowych, które mogą lekko zablokować otwór ssący.
- Odkurzacz automatyczny nie narażaj na bezpośrednie promieniowanie słoneczne i nie umieszczaj go w pobliżu otwartego płomienia lub urządzeń, które są źródłem ciepła.
- Nie używaj odkurzacza automatycznego w wąskich wyższych powierzchniach, jak stół, szafa itp. Jeżeli odkurzacz nie będzie miał dostatecznej przestrzeni do manewru, może spaść i uszkodzić się.
- Odkurzacz automatyczny używaj wyłącznie z oryginalnymi akcesoriami producenta.
- Przed użyciem odkurzacza automatycznego upewnij się, że w pojemniku na kurz został poprawnie zainstalowany filtr kurzowy.

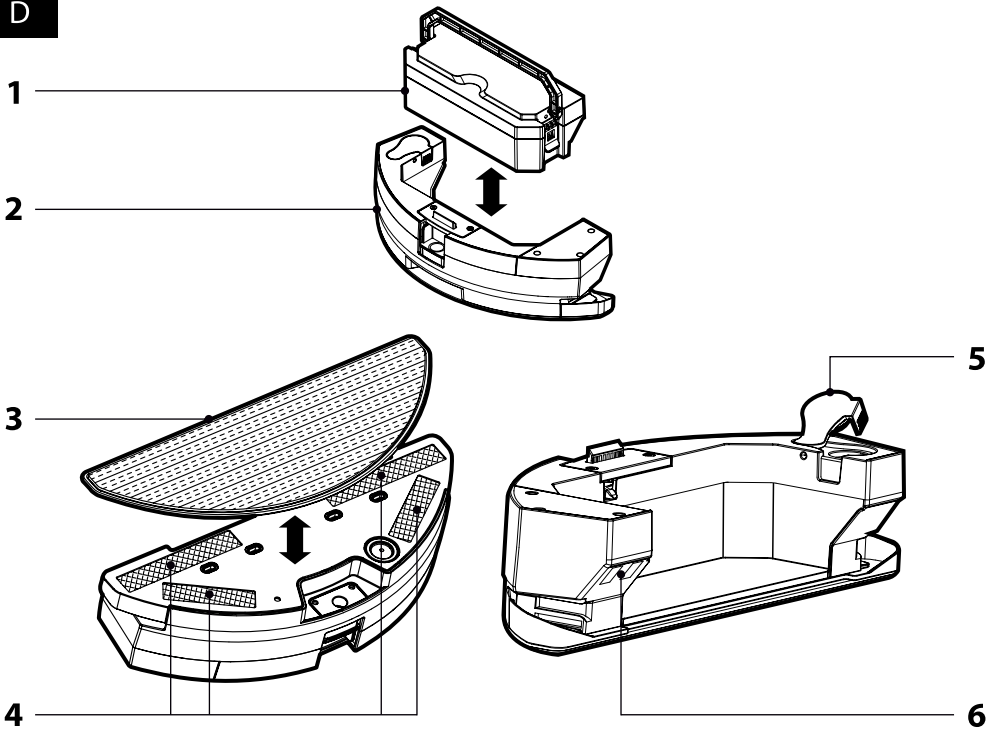
- Przed uruchomieniem odkurzacza automatycznego upewnij się, że drzwi wejściowe do twego mieszkania lub domu są zamknięte. Usuń z powierzchni podłogowych ubrania, papier, zabawki, albo przewody przedłużające i inne przedmioty, które mógłby odkurzacz zassać albo zaczepić. Zasłony i firanki, które sięgają aż do podłogi, podnieś, by nie zostały zaczepione przez odkurzacz.
- Na odkurzaczu automatycznym nie kładź żadnych przedmiotów ani nie stawaj na nim ani nie siadaj na nim.
- Jeżeli odkurzacz automatyczny pracuje, uważaj na dzieci i zwierzęta domowe.
- Dbaj o to, by podczas pracy odkurzacza automatycznego nie były blokowane otwory wylotu powietrza lub otwór ssący. W odwrotnym przypadku może dojść do uszkodzenia odkurzacza automatycznego.

A

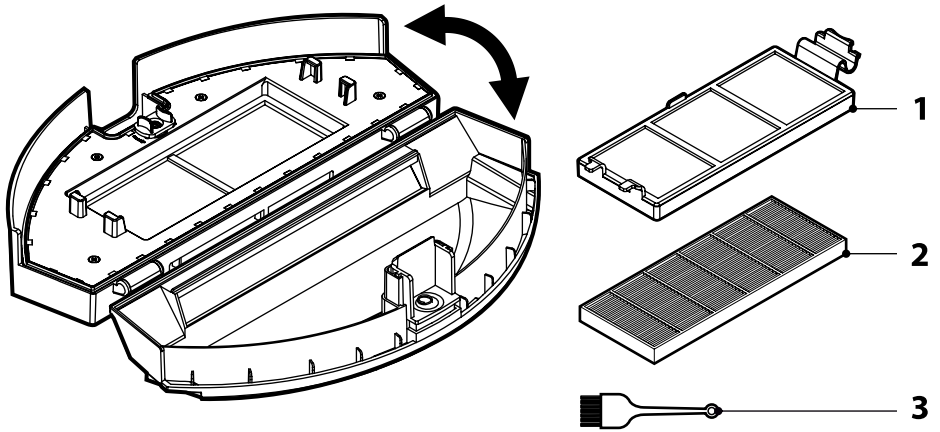


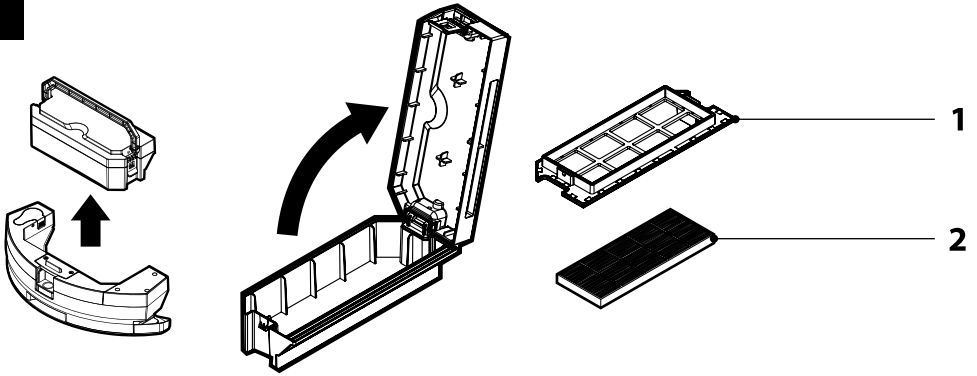
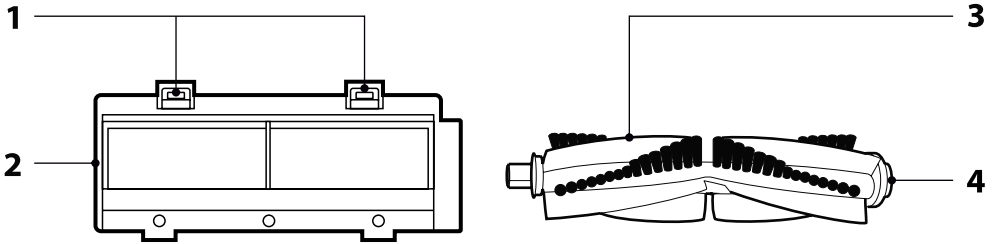
**B****C**

**D**



**E**



**F****G**

PL: Łącze do aplikacji do sterowania odkurzaczem

APP Store



Google Play



# PL Odkurzacz automa- tyczny

## Instrukcja obsługi

### PRZED PIERWSZYM UŻYCIEM

- Przed przystąpieniem do eksploatacji urządzenia prosimy o dokładne zapoznanie się z niniejszą instrukcją, nawet jeżeli używają Państwo produktu podobnego typu. Używaj urządzenia zgodnie z treścią niniejszej instrukcji obsługi. Instrukcję przechowaj do dalszego użycia. Jeśli będziesz przekazywać urządzenie innej osobie, zapewnij, aby była załączona z urządzeniem niniejsza instrukcja obsługi.
- Przynajmniej przez okres ustawowej rękojmi za wady produktu lub gwarancji na jakość zalecamy przechować oryginalne opakowanie transportowe, materiał opakowaniowy, paragon oraz potwierdzenie o zakresie odpowiedzialności lub kartę gwarancyjną. Przed transportem, zalecamy urządzenie ponownie zapakować w oryginalny karton producenta.
- Rozpakuj uważnie urządzenie, zwracając przy tym uwagę, abyś nie wyrzucił żadnej części materiału opakowaniowego, zanim nie znajdziesz wszystkich części wyrobu.

### OPIS URZĄDZENIA I AKCESORIÓW

- |  |  |
|--|--|
| <b>A1</b> Przycisk włączenia i wyłączenia  | <b>D2</b> Dolny czujnik przeciwko spadnięciu, lewy   |
| <b>A2</b> Zderzak z czujnikiem antykolizyjnym  | <b>A13</b> Napędzane kółko gumowe lewe               |
| <b>A3</b> Gniazdo dla złącza adaptera sieciowego   | <b>A14</b> Dolny czujnik przeciwko spadnięciu, prawy |
| <b>A4</b> Wylącznik główny   | <b>A15</b> Szczotka wirująca prawa (R)               |
| <b>A5</b> Pojemnik kurzu   | <b>A16</b> Silnikowe gumowe kółko prawe              |
| <b>A6</b> Jednostka mopa 2w1<br>Składa się z pojemnika na wodę, pojemnika na kurz i tkaniny mopa | <b>A17</b> Pokrywa pojemnika na akumulator           |
| <b>A7</b> Zapadka do zluźniania pojemnika  | <b>A18</b> Pojemnik na centralną szczotkę wirującą   |
| <b>A8</b> Złącza ładujące  | <b>A19</b> Otwór ssący                               |
| <b>A9</b> Przednie kółko obrotowe  | <b>A20</b> Pokrywa centralnej szczotki wirującej     |
| <b>A10</b> Dolny czujnik przeciwko spadnięciu, środkowy  | <b>A21</b> Centralna szczotka wirująca               |
| <b>A11</b> Szczotka wirująca lewa (L)  |  |

- |  |  |
|--|--|
| <b>B1</b> Adapter sieciowy             | <b>B5</b> Styki ładujące                         |
| <b>B2</b> Złącze adaptera zasilającego | <b>B6</b> Gniazdo dla złącza adaptera sieciowego |
| <b>B3</b> Wskaźnik zasilania           |  |
| <b>B4</b> Stacja ładująca              |  |

- |  |  |
|--|--|
| <b>C1</b> Pilot zdalnego sterowania                          | <b>C10</b> Przycisk wyboru trybu sprzątania  |
| <b>C2</b> Wyświetlacz  | <b>C11</b> Przycisk ustawienia czasu   |
| <b>C3</b> Tryb ustawienia zaplanowanego sprzątania           | <b>C12</b> Tryb maksymalnego sprzątania, w którym odkurzacz sprząta tak dłużej, dopóki akumulator się prawie nie wyladuje. |
| <b>C4</b> Przycisk do powrotu odkurzacza do stacji ładującej | <b>C13</b> Pokrywa pojemnika na baterie  |
| <b>C5</b> Kierunkowy przycisk do przodu                      | <b>C14</b> Pojemnik na baterie (2szt. AAA x 1,5V)  |
| <b>C6</b> Kierunkowy przycisk w lewo                         |  |
| <b>C7</b> Kierunkowy przycisk w prawo                        |  |
| <b>C8</b> Kierunkowy przycisk do tyłu                        |  |
| <b>C9</b> Przycisk do włączenia / wyłączenia odkurzacza      |  |

- |  |   |
|--|---|
| <b>D1</b> Pojemnik na kurz                     | <b>D5</b> Wieczko otworu napełniającego |
| <b>D2</b> Pojemnik na wodę                     | <b>D6</b> Styki pojemnika               |
| <b>D3</b> Tkanina mopa                         |   |
| <b>D4</b> Paski rzepu do przymocowania tkaniny |   |

- |   |  |
|---|--|
| <b>E1</b> Uchwyt filtra HEPA  | nawet najmniejszych cząstek zanieczyszczeń |
| <b>E2</b> Filtr HEPA  |  |
| <b>E3</b> Bardzo efektywny filtr cząstek powietrza, zdolny do wylapania | <b>E3</b> Szczoteczka do czyszczenia       |

- |                              |  |
|------------------------------|--|
| <b>E1</b> Uchwyt filtru HEPA | <b>F2</b> Filtr HEPA   |
|                              | Bardzo efektywny filtr cząstek powietrza, zdolny do wylapania nawet najmniejszych cząstek zanieczyszczeń |

- |                                      |                             |
|--------------------------------------|-----------------------------|
| <b>G1</b> Zapadki                    | <b>G3</b> Szczotka wirująca |
| <b>G2</b> Pokrywa szczotki wirującej | <b>G4</b> Łożyska szczotki  |

### CEL UŻYCIA I CECHY ODKURZACZA AUTOMATYCZNEGO

- Odkurzacz automatyczny można używać do sprzątania wszystkich typów twardych podłóg, jakimi są podłogi drewniane albo laminatowe, posadzki, podłogi winylowe itp., jak również dywanów z niskim włosiem. W trybie automatycznego sprzątania odkurzacz automatycznie efektywnie kombinuje różne drogi, w celu osiągnięcia optymalnego oczyszczenia całej powierzchni podłogowej.
- Otwór ssący efektywnie usuwa włosy, włosie zwierząt itp. Dwie boczne szczotki wirujące wmyłają nieczystości z trudno dostępnymi miejsc wzdłuż ścian i mebli oraz z naroży. Gumowe kółka napędzane chronią podłogi przed zarysowaniem i potrafią pokonać przejściowe listwy podłogowe do wysokości nawet 1 cm i wyjechać na 2cm wysoki dywan.
- Zderzak z czujnikiem pozwala na tłumione dojechanie odkurzacza aż do przeszkody i efektywnie posprząta wokół niej. Czujniki podzerewien w przednim zderzaku zapobiegają kolizji odkurzacza z przeszkodami. Bezpieczną pracę odkurzacza w pomieszczeniach, w których znajdują się schody, umożliwiają dno czujniki przeciw upadkowi odkurzacza ze schodów.
- Kolejną zaletą odkurzacza automatycznego jest funkcja mopa, która umożliwiała suche i wilgotne wycieranie gładkich twardych powierzchni podłogowych. Odkurzacz podczas wycierania odkurza drobne zanieczyszczenia i kurz z podłogi tak, by podczas cyklu sprzątania nie dochodziło do nadmiernego zanieczyszczenia tkaniny mopa. Kiedy tylko odkurzacz zakończy sprzątnięcie, automatycznie zamknie dostawę wody i w ten sposób zabroni jej wycieku na podłogę.
- Do łatwej identyfikacji stanu roboczego jest przycisk na pokrywie wyposażony w kontrolkę świetlną pracy, która wskazuje niskie napięcie akumulatora, ładowanie akumulatora, pełne naładowanie oraz pracę i inne. Oprócz sygnalizacji świetlnej jest odkurzacz wyposażony w sygnalizację dźwiękową, która towarzyszy niektórym z funkcji albo stanom błędów, patrz rozdział ZNACZENIE ŚWIETLNEJ I DŹWIĘKOWEJ SYGNALIZACJI ODKURZACZA.
- Do wygodnego sterowania służy pilot zdalnego sterowania, który umożliwia włączyć i wyłączyć odkurzacz, wprowadzić go do trybu sprzątania automatycznego, wysłać odkurzacz automatyczny do stacji ładującej ustawić zaplanowane sprzątnięcie.
- Odkurzacz wyposażony jest w funkcję tzw. GYRO MAPPING (orientacja w przestrzeni), która potrafi rozpoznać geometrie pomieszczenia, w której wykonuje sprzątnięcie i odkurzacz w ten sposób sprawniej wyczyści podłogę. Funkcja jest budowana i nie można na nią w żaden sposób wpływać.

### PRZYGOTOWANIE ODKURZACZA AUTOMATYCZNEGO DO PRACY

#### MONTAŻ I UŻYCIE BOCZNYCH SZCZOTEK WIRUJĄCYCH

- Boczne szczotki wirujące **A11** i **A15** są przeznaczane do gładkich powierzchni podłogowych oraz zapewniają efektywne sprzątnięcie w narożach i wzdłuż ścian oraz mebli.
- Odkurzacz odwróć stroną dolną do góry. Szczotki wirujące kolejno powściąć dokładnie i siłą do kółków, które są dla nich przeznaczone. Dbaj jednocześnie o to, by znaki **L** i **R** były zgodne na szczotkach, tak samo jak na korpusie odkurzacza. Odkurzacz odwróć z powrotem do pozycji roboczej.
- Jeżeli będziesz używał odkurzacza automatycznego do sprzątania pomieszczeń, w których znajdują się dywany, zdemontuj boczne szczotki wirujące. Podczas demontażu postępuj w odwrotnej kolejności montażu.

#### WKŁADANIE I WYJMOWANIE AKUMULATORA

- Odkurzacz wyposażony jest w akumulator Li-ion. Jeżeli akumulator zapakowany jest samodzielnie, należy go zainstalować przed pierwszym użyciem odkurzacza. Używaj wyłącznie oryginalnego typu akumulatora.
- Upewnij się, że odkurzacz jest wyłączony za pomocą wylącznika głównego **A4**. Odkurzacz odwróć do góry dnem i odkręć pokrywę **A17**.
- Z pojemnika na akumulator wyjmij złącze odkurzacza. Do niego podłącz złącze akumulatora. Podłączenie akumulatora można wykonać tylko w jednym kierunku.
- Przykręć z powrotem pokrywę **A17** i odwróć odkurzacz z powrotem do pozycji roboczej.
- Wyjęcie akumulatora wykonasz w odwrotny sposób. Przed wyjęciem należy zawsze skontrolować, czy odkurzacz jest wyłączony za pomocą wylącznika głównego. Do łatwiejszego wyjmowania akumulatora służy pasek tkaniny na korpusie akumulatora.
- Jeżeli nie będziesz korzystać z odkurzacza automatycznego przez dłuższy okres czasu, wyjmij z niego akumulator i pozostaw w suchym, czystym i chłodnym miejscu, poza zasięgiem dzieci.

#### UMIĘSZCZENIE STACJI ŁADUJĄCEJ

- Stacja ładująca **B4** służy do automatycznego ładowania akumulatora i odkurzacz musi mieć do niej dobry dostęp.
- Stację ładującą umieść przy ścianie na twardej, poziomej i suchej powierzchni w zasięgu gniazdzka sieciowego. Dbaj o to, aby w zasięgu 1 m w lewo i w prawo oraz w odległości 2 m przed stacją nie znajdowały się schody albo przeszkody, które broniliby odkurzaczu zyskiwać stację ładującą i pomyślił zaparkować.
- Do gniazdzka **B6** stacji ładującej podłącz złącze **B2** przewodu zasilającego adaptera sieciowego i widelec przewodu zasilającego wsuń do gniazdzka sieciowego. Przewód zasilający umieść tak, by nie nawijał się do szczotek czyszczących odkurzacza.
- Jeżeli nie będziesz korzystać z odkurzacza, odłącz stację ładującą od gniazdzka sieciowego i umieść w suchym, czystym i chłodnym miejscu.



## PIERWSZE NAŁADOWANIE AKUMULATORA



### Notatka:

Przed ładowaniem akumulatora musi zostać odkurzacz włączony głównym wyłącznikiem **A4**.

- Przed pierwszym użyciem odkurzacza trzeba akumulator w pełni naładować przez co najmniej 12 godzin.
- Upewnij się, że stacja ładująca **B4** umieszczona i podłączona jest poprawnie do gniazdka sieciowego zgodnie z rozdziałem Umieszczenie stacji ładującej. Włącz wyłącznik główny **A4** odkurzacza, chwyt odkurzacz automatyczny i ręcznie włącz go do stacji ładującej tak, by połączyły się styki ładujące **A8** w dolnej części odkurzacza ze stykami ładującymi **B5** stacji ładującej. Po połączeniu styków ruszy proces ładowania.
- Odkurzacz automatyczny można naładować nawet bez wykorzystania stacji ładującej. Do gniazdka **A3** odkurzacza podłącz złącze **B2** przewodu zasilającego adaptera sieciowego **B1** i widelce przewodu zasilającego wsuń do gniazdka sieciowego.
- Podczas ładowania miga kontrolka świetlna przycisku **A1** różowym światłem.
- Kiedy tylko dojdzie do pełnego naładowania akumulatora, kontrolka świetlna wyłącznika **A1** będzie się świecić trwale na niebiesko i proces ładowania automatycznie się zakończy. W ten sposób odkurzacz automatyczny przygotowany jest do pracy.

## WKŁADANIE I WYMIANA BATERII W PILOCIE ZDALNEGO STEROWANIA

- Wciśnięciem zsuwiesz zapadkę pokrywy **C13** na tylnej stronie pilota zdalnego **C1** i zdejmij pokrywę.
  - Do pilota zdalnego sterowania włoż 2 szt. baterii typu AAA (1,5 V). Podczas wkładania baterii zadbaj o poprawną biegunowość, która podana jest w środku pojemnika **C14** do baterii. Załóż i zatraszaj z powrotem pokrywę **C13**.
  - Jeżeli baterie są wyładowane zastąp je nowymi. Nie kombinuj różnego typu baterii albo starych baterii z nowymi.
  - Zasięg pilota zdalnego sterowania wynosi około 6 m.
- ### USTAWIENIE CZASU SYSTEMOWEGO ODKURZACZA AUTOMATYCZNEGO
- Czas systemowy odkurzacza to rzeczywisty czas według twojego pasma czasowego. Jego poprawne ustawienie jest ważne, jeżeli chcesz korzystać z funkcji zaplanowanego sprzątanego.
  - W trybie czuwania albo w trybie ładowania w stacji wciśnij i przytrzymaj przycisk **C11** (CLK), dopóki na wyświetlaczu **C2** nie zacznie migać wartość do ustawienia czasu (godziny i minuty).
  - Przy pomocy przycisków **C5** (▲) albo **C8** (▼) ustaw wartość czasu. Pomiedzy liczbami dla godzin i minut przesuwaj się przy pomocy przycisków **C6** (◀) albo **C7** (▶).
  - Ustawiony czas potwierdź wciśnięciem przycisku **C11** (CLK). Zabrzmi 1x sygnał dźwiękowy i ustawiony czas zapisze się w pamięci jako czas systemowy.
  - Jeżeli nie wykonasz do 10 sekund żadnej zmiany, tryb ustawiania czasu systemowego zostanie automatycznie anulowany i czas nie zostanie zapisany w pamięci.

## PRACA ODKURZACZA AUTOMATYCZNEGO



### Uwaga:

Przed uruchomieniem odkurzacza zawsze upewnij się, że włożony został pojemnik na kurz **A5** albo kompletna jednostka mopa **A6** wraz z odpowiednimi filtrami powietrza HEPA.

### WŁĄCZENIE ODKURZACZA AUTOMATYCZNEGO

- Wyłącznikiem głównym **A4** włącz zasilanie odkurzacza.
- Wciśnij przycisk **A1**. Wskaźnik przycisku zacznie migać na niebiesko. Tak odkurzacz przełączy się do trybu czuwania i przygotowany jest do pracy.

### TRYB CZUWANIA

- Tryb czuwania oznacza, że odkurzacz jest przygotowany do pracy. Przycisk **A1** miga niebieskim kolorem.
- Do trybu czuwania wprowadzisz odkurzacz wciśnięciem przycisku **A1** na odkurzacz albo przycisku **C9** (ON/OFF) na pilocie zdalnego sterowania bądź po włączeniu zasilania wyłącznikiem głównym, albo kiedykolwiek podczas pracy odkurzacza automatycznego.

### TRYB SNU

- Tryb snu służy do oszczędzania pojemności akumulatora. W tryb snu odkurzacz przechodzi:
  - przyciśnięciem przycisku **A1** dłużej niż przez 3 sekundy
  - automatycznie po jednej minucie nieczynności
  - automatycznie, jeżeli napięcie akumulatora jest zbyt niskie i odkurzacz nie jest w stanie zaparkować w stacji ładującej
- W trybie snu podświetlenie przycisku **A1** zgaśnie. Do obudzenia odkurzacza z trybu snu do trybu czuwania wciśnij przycisk **A1** na odkurzacz albo przycisk sterujący **C9** (ON/OFF) na pilocie zdalnego sterowania.



### Notatka:

Jeżeli odkurzacz znajduje się w trybie snu, nie można go obudzić przy pomocy aplikacji w telefonie komórkowym. W trybie snu reaguje wyłącznie na przyciski **A1** albo **C9** (ON/OFF) na pilocie zdalnego sterowania.

### WYŁĄCZENIE ODKURZACZA AUTOMATYCZNEGO

- Jeżeli chcesz odkurzacz zupełnie wyłączyć, przelącz wyłącznik główny **A4** do pozycji **0** (wyłączone). Podświetlenie przycisku **A1** zgaśnie i wyłączy się zasilanie. W wyłączonym stanie odkurzacz nie reaguje na żaden z przycisków.

## WYBÓR TRYBU SPRZĄTANIA ODKURZACZA AUTOMATYCZNEGO

- Przed rozpoczęciem sprzątanego upewnij się, że drzwi wejściowe do twojego mieszkania lub domu są zamknięte. Usuń z powierzchni podłogowych ubrania, papier, zabawki, albo przedmioty przegradzające i inne przedmioty, które mógł by odkurzacz zassać albo zacczepić. Zasłony i firanki, które sięgają aż do podłogi, podnieś, by nie zostały zacczeponie przez odkurzacz.



### Rada:

Podczas pierwszego sprzątanego w nowym środowisku należy uważnie śledzić ruch odkurzacza. Możesz tak rozpoznać problematyczne przeszkozy i usunąć je dla kolejnego razu.

### TRYB SPRZĄTANIA AUTOMATYCZNEGO

- Wciśnij przycisk **A1** albo przycisk **C9** (ON/OFF) na pilocie zdalnego sterowania. Odkurzacz wejdzie do trybu sprzątanego automatycznego, w którym efektywnie kombinuje różne drogi do osiągnięcia optymalnego sprzątanego całej powierzchni podłogowej. Kiedy tylko odkurzacz automatyczny zakończy sprzątanego, wyszuka stację ładującą i zaparkuje, by się doładował.

### TRYB MAKSYMALNEJ MOCY

- Wciśnij przycisk **C12** (MAX) na pilocie zdalnego sterowania. Odkurzacz wejdzie do trybu sprzątanego, w którym efektywnie kombinuje różne drogi do osiągnięcia optymalnego sprzątanego całej powierzchni podłogowej. W trybie tym zwiększona jest moc silnika i centralnej szczotki wirującej tak, by sprzątanego było jak najbardziej sprawnie.

### TRYB SPRZĄTANIA W SPIRALI

- Wciśnij przycisk **C10** (MODE1) na pilocie zdalnego sterowania tak, by na wyświetlaczu **E2** pokazało się **MODE1**. Odkurzacz wejdzie do trybu sprzątanego w spirali. W porównaniu z pozostałymi trybami jest w trybie tym obniżona prędkość odkurzacza i zwiększona moc silnika i centralnej szczotki wirującej tak, by sprzątanego było jak najbardziej sprawnie.

### TRYB PORUSZANIA W LOSOWYM KIERUNKU

- Naciśnij przycisk **C10** (MODE) na pilocie zdalnego sterowania tak, by na wyświetlaczu **C2** pokazało się **MODE2**. Odkurzacz automatyczny wejdzie do trybu poruszania w losowym kierunku, w którym sprząta tak długo, dopóki prawie nie wyładuje się akumulator. Potem zakończy sprzątanego i wyszuka stację ładującą, aby się naładował.

### TRYB SPRZĄTANIA WZDŁUŻ ŚCIAN

- Naciśnij przycisk **C10** (MODE) na pilocie zdalnego sterowania tak, by na wyświetlaczu **C2** pokazało się **MODE3**. Odkurzacz wejdzie do trybu sprzątanego wzdłuż ścian, w silnikowe porusza się po obwodzie pomieszczenia, a silnikowe boczne szczotki wirujące skutecznie wymiatają nieczystości z przestrzeni wokół ścian, mebli i naroz, w celu zapewnienia doskonałego sprzątanego. Odkurzacz sprząta tak długo, dopóki prawie nie wyładuje się akumulator. Potem zakończy sprzątanego i wyszuka stację ładującą, aby się naładował.

### TRYB SPRZĄTANIA ZYGZAK

- Naciśnij przycisk **C10** (MODE) na pilocie zdalnego sterowania tak, by na wyświetlaczu **C2** pokazało się **MODE4**. Odkurzacz wejdzie do trybu ruchów zygzak, które nadają się do efektywnego sprzątanego wielkich powierzchni bez mebli. Odkurzacz sprząta tak długo, dopóki prawie nie wyładuje się akumulator. Potem zakończy sprzątanego i wyszuka stację ładującą, aby się naładował.

### PRZERWANIENIE SPRZĄTANIA

- Wciśnięciem przycisku **A1** albo **C9** (ON/OFF) na pilocie zdalnego sterowania kiedykolwiek podczas sprzątanego odkurzacz zatrzyma się w miejscu, gdzie właśnie sprzątał.

### UŻYCIENIE JEDNOSTKI MOPA

- Jednostka mopa służy do jednoczesnego odkurzania i suchego albo wilgotnego mycia gładkich powierzchni podłogowych. Składa się z wymiawanego pojemnika na kurz **D1**, pojemnika na wodę **D2** i tkaniny mopa **D3**. Pojemnik na wodę wyposażony jest w elektronicznie sterowaną pompę wodną, która automatycznie dawkuje wodę na tkaninę i także zatrzyma dawkowanie wody po zakończeniu sprzątanego tak, by woda nie wyciekła na podłogę albo na stację ładującą.

### Ostrzeżenie:

Używaj wyłącznie jednostki mopa przeznaczonej dla tego typu odkurzacza automatycznego. Pojemnika **D2** nie używaj bez przymocowanej tkaniny mopa. Jednostka mopa nie jest przeznaczona do sprzątanego dywanów.



## Suche ścieranie podłóg

- Suche ścieranie używane jest do usunięcia delikatnego kurzu i polerowania podłogi.
- Jeżeli jednostka mopa wsunięta jest w odkurzaczu, wcisnij zapadkę **A7** i wysuń jednostkę z odkurzacza.
- Tkaninę mopa przymocuj do dolnej strony pojemnika przy pomocy paseków rzepu **D4** na pojemniku i wsuń jednostkę z powrotem do odkurzacza.
- Uruchoimi odkurzacza.

## Wilgotne mycie podłóg

- Wilgotne mycie używane jest do mycia mniejszych zanieczyszczeń i polerowania podłogi.
- Jeżeli jednostka mopa wsunięta jest w odkurzaczu, wcisnij zapadkę **A7** i wysuń jednostkę z odkurzacza.
- Z pojemnika na wodę wysuń pojemnik na kurz.
- Tkaninę mopa przymocuj do dolnej strony pojemnika na wodę przy pomocy paseków rzepu **D4** na pojemniku.
- Otwórz wieczko **D5** i do pojemnika napełnij wodę. Wieczko poprawnie wsuń z powrotem. Wytrzyj jakiegokolwiek resztki wody na pojemniku. Dbaj przede wszystkim o to, by były suche styki **D6**.



### Notatka:

Do mycia zalecamy użycie tylko czystej wody. Jeżeli użyjesz środka do mycia, może on spienić i pogorszyć w ten sposób skapywanie wody na tkaninę, ewentualnie spowodować smugi na podłodze po jej wyschnięciu.

- Do pojemnika na wodę włóż z powrotem pojemnik na kurz i wsuń całość do odkurzacza.
- Uruchoim odkurzacza.

## PLANOWANIE SPRZĄTANIA



### Notatka:

Ustawienie czasu zaplanowanego sprzątania wywodzi się z czasu systemowego odkurzacza. Dlatego przed ustawieniem zaplanowanego czasu sprzątania trzeba poprawnie ustawić czas systemowy, zgodnie z rozdziałem USTAWIENIE CZASU SYSTEMOWEGO ODKURZACZA AUTOMATYCZNEGO

- Funkcja ta umożliwiła ustawić czas, kiedy odkurzacza ma rozpocząć sprzątanie automatycznie. Odkurzacza potem codziennie uruchomi sprzątanie w identyczny czas. Jeżeli użyjesz aplikacji, można zaplanować czas sprzątania każdego dnia w innym czasie. Kieruj się instrukcjami w aplikacji.

### Ustawienie zaplanowanego sprzątania:

- W trybie czuwania albo w trybie ładowania w stacji wcisnij przycisk **C3** (PLAN). Odkurzacza wyda sygnał dźwiękowy 2x i przycisk **A1** zamiga 2x kolorem różowym.
- Wciśnij i przytrzymaj przycisk **C3** (PLAN). Aktualna wartość czasu ustawij jako czas do codziennego sprzątania. Ustawienie jest zatwierdzone 1x sygnałem dźwiękowym i zapaleniem przycisku **A1** na różowo przez czas 2 sekund.



### Notatka:

Jeżeli wyłączysz odkurzacza automatyczny wyłącznikiem głównym, zaplanowany czas sprzątania zostanie skasowany. Jeżeli chcesz korzystać ze sprzątania automatycznego, konieczne jest zostawienie odkurzacza w stacji ładującej.

### Anulowanie zaplanowanego sprzątania:

- Wciśnij i przytrzymaj przycisk **C3** (PLAN). Czas zaplanowanego sprzątania zostanie usunięty.

## STEROWANIE ODKURZACZEM AUTOMATYCZNYM ZA POŚREDNICTWEM APLIKACJI MOBILNEJ

- Odkurzaczem możesz sterować także za pośrednictwem swego smartfona albo tabletu. Aplikacja umożliwiła wybór trybu sprzątania, zatrzymanie sprzątania i powrót do stacji ładującej, oferuje wykaz dot. czasu sprzątania i stanu odkurzacza automatycznego.
- Aplikacja do dyspozycji jest w sklepie elektronicznym **Apple App Store** albo **Google Play**. Łączę do aplikacji znajdziesz w rysunkowej części niniejszej instrukcji.



### Notatka:

Odkurzacza automatyczny wspiera Wi-Fi z pasmem częstotliwości 2,4 GHz. Jeżeli nie jesteś pewien wyborem, z których standardów korzysta twoja sieć Wi-Fi oraz router, zwróć się do swego dostawcy usług internetowych lub producenta routera.

- Po pobraniu i zainstalowaniu aplikacja sama prowadzi cię będzie procedura podłączenia odkurzacza automatycznego do twojej sieci Wi-Fi.

## ŁADOWANIE ODKURZACZA AUTOMATYCZNEGO

### ŁADOWANIE AUTOMATYCZNE

- Kiedy tylko odkurzacza podczas pracy stwierdzi niskie napięcie akumulatora, zacznie automatycznie wyszukiwać stację ładującą. Aby ją znaleźć i zaparkował, potrzebuje wyszukać sygnał podczerwiieni nadawany przez stację. Z tego powodu zalecamy zostawić stację stale podłączoną do źródła energii i umieszczoneą zgodnie z instrukcjami podanymi w rozdziale UMIESZCZENIE STACJI ŁADUJĄCEJ.
- Po zaparkowaniu w stacji ładującej ruszy cykl ładowania. Pełne naładowanie trwa około 4 do 6 godzin. Rzeczywisty stan ładowania zależy od stanu akumulatora. W pełni naładowany akumulator zapewni nawet 120 minut pracy.

- Podczas ładowania miga kontrolka świetlna przycisku **A1** różowym światłem.
- Kiedy tylko dojdzie do pełnego naładowania akumulatora, kontrolka świetlna wyłącznika **A1** będzie się świecić trwale na niebiesko, z odkurzacza zabrzmi 5x sygnał dźwiękowy i proces ładowania automatycznie się zakończy.
- Jeżeli dojdzie do przerwania połączenia styków ładujących podczas cyklu ładującego, odkurzacza oddali się od stacji ładującej i sam w niej z powrotem zaparkuje w celu wznowienia procesu, o ile mu w tym nie przeszkadzają przeszkody. Jeżeli dojdzie do przerwy w dostawie energii elektrycznej, cykl ładowania zostanie przerwany i kontynuowany będzie po wznowieniu dostawy energii. Jeżeli dojdzie do przekroczenia maksymalnego prądu ładowania, stacja automatycznie przerwie cykl ładowania.

### ŁADOWANIE RĘCZNE

- Jeżeli odkurzacza znajduje się poza stacją ładującą i wykryje niskie napięcie akumulatora, z odkurzacza zabrzmi 4x sygnał dźwiękowy i przycisk **A1** zapali się na czerwono. Wciśnij przycisk **C4** (HOME) na pilocie zdalnego sterowania. Odkurzacza automatycznie wyszuka stację ładującą i uruchomi ładowanie zgodnie z poprzednim rozdziałem.
- Jeżeli akumulator wyładowany jest na tyle, że odkurzacza nie jest w stanie wyszukać stacji ładującej, trzeba odkurzacza zaparkować w stacji ładującej ręcznie. Chwyć odkurzacza i ręcznie włóż go do stacji tak, by połączyły się styki ładujące w dolnej części odkurzacza ze stykami ładującymi stacji. Po połączeniu styków ruszy ładowanie.
- Odkurzacza można naładować nawet bez wykorzystania stacji ładującej. Złączę adaptera sieciowego wsuń do gniazda **A3** na boku odkurzacza, a widelec adaptera podłącz do sieci.

## TROSKA O WBUDOWANY AKUMULATOR

- Zalecamy nie przerywać cyklu ładowania i utrzymywać akumulator w naładowanym stanie.
- Odkurzacza nie zostawiaj stać przez zbyt długi czas w pełni naładowanego albo wyładowanego.
- Akumulator, który przez dłuższy czas znajduje się w pełni wyładowanym stanie, może się sam wyładować poniżej dopuszczalnej wartości i w ten sposób może dojść do jego niezwrótnego uszkodzenia.

## ZNACZENIE ŚWIETLNEJ I DŹWIĘKOWEJ SYGNALIZACJI ODKURZACZA

KOLOR PRZYCISKU A1	LICZBA SYGNAŁÓW DŹWIĘKOWYCH	ZNACZENIE
Miga na niebiesko	---	Tryb czuwania
Świeci się na niebiesko	---	Praca
Świeci się na czerwono	---	Szuka stacji ładującej
Miga na różowo	---	Podczas ładowania
Świeci się na niebiesko	5x	Ładowanie zakończone
2 sekundy świeci się na różowo	1x	Potwierdzenie zaplanowanego sprzątania
2 sekundy miga na różowo	2x	Anulowanie zaplanowanego sprzątania
Świeci się na czerwono	4x	Niskie napięcie akumulatora
Miga na różowo	1x	Wyłączenie przycisku <b>A1</b>
Miga 1x na niebiesko, 2x na czerwono	1x	Błąd przedniego zderzaka. Kontaktuj autoryzowany serwis.
Miga 2x na niebiesko, 2x na czerwono	1x	Błąd niektórych z czujników przeciwko spadnięciu albo kółka gumowego. Skontroluj czystość kółka i usuń wszystkie ewentualne zanieczyszczenia.
Miga 1x na niebiesko, 3x na czerwono	1x	Przełączenie któregoś kółka gumowego, prawdopodobnie na skutek nieczystości. Skontroluj czystość kółka i usuń wszystkie ewentualne zanieczyszczenia.
Miga 2x na niebiesko, 1x na czerwono	1x	Przełączenie centralnej szczotki wirującej. Wyczyść szczotkę zgodnie z procedurą w niniejszej instrukcji.
Miga 1x na niebiesko, 1x na czerwono	1x	Przełączenie innej szczotki wirującej. Wyczyść szczotkę zgodnie z procedurą w niniejszej instrukcji.
W ogóle się nie świeci.	2x	Wejście do trybu snu
W ogóle się nie świeci.	3x	Obudzenie z trybu snu

## ROZWIĄZYWANIE PROBLEMÓW

- Problemy z pracą odkurzacza, które nie są oznajmiane sygnalizacją dźwiękową albo świetlną, możesz spróbować rozwiązać przy pomocy następującej tabeli. Jeżeli nie uda ci się powstałej sytuacji rozwiązać, spróbuj go podnieść i ponownie włączyć wyłącznikiem głównym **A4**. Jeżeli problem trwa, skontaktuj się z autoryzowanym serwisem.

PROBLEM	MOŻLIWA PRZYCZYNA	ROZWIĄZANIE
Nie można uruchomić urządzenia.	Akumulator nie jest poprawnie zainstalowany w odkurzaczu. Akumulator jest wyladowany.	Zainstaluj akumulator zgodnie z niniejszą instrukcją. Naładuj akumulator.
Odkurzacze jest włączony, ale nie zbiera kurzu i nie zanieczyszczenia.	Pojemnik kurzu jest całkowicie zapelniony. W pojemniku kurzu nie ma filtra kurzu.	Opróżnij pojemnik kurzu. Zamontuj do pojemnika filtr kurzu.
Odkurzacze po włączeniu porusza się wyłącznie w tył.	Odkurzacze jest na bardzo ciemnej powierzchni. Czujnik przeciwno spadnięciu jest zanieczyszczony.	Przesuń odkurzacze na jaśniejszą powierzchnię i ponownie uruchom. Wyczyść czujniki chroniące przed spadnięciem odkurzacza z wysokości.
Szczotki wirujące są skrzywione i nie zamiatają zanieczyszczenia.	Szczotki są zużyte.	Zanurzysz szczotki w wodzie w celu nadania pierwotnego kształtu. Skontaktuj się ze sprzedawcą lub punktem serwisowym, aby zamówić ewentualnie nowe szczotki.

## KONSERWACJA I CZYSZCZENIE

- Przed czyszczeniem zawsze wyłącz odkurzacze wyłącznikiem głównym **A4**.
- Do czyszczenia urządzenia nie stosuj ściernych środków czyszczących, rozcieńczalników itp.
- Zaniedbywanie czyszczenia i konserwacji może negatywnie wpływać na działanie odkurzacza i prowadzić do obniżenia jego mocy.

## POJEMNIK NA KURZ I FILTR POWIETRZA

- Pojemnik na kurz **A5** opróżnij po każdym użyciu i regularnie go czyść. Wciśnięciem zapadki **A7** wysuń pojemnik z odkurzacza, otwórz go i wysyp nieczystości. Z powodów higienicznych zalecamy wykonać to poza pomieszczeniem mieszkalnym.
- Złóż uchwyt filtra **E1** oraz filtr powietrza **E2** i wyjmij je z pojemnika.
- Obydwie części pojemnika umyj pod bieżącą wodą i dobrze je wysusz.



### Notatka:

Środka pojemnika na kurz nie trzeba myć po każdym użyciu, wystarczy wytrzeć go wilgotną szmatką.

- Filtr powietrza i jego uchwyt wystukaj albo wyczyść szczoteczką **E3**. Skontroluj stan filtra i jeżeli jest uszkodzony, wymień go na nowy. Włóż filtr z powrotem do uchwytu i do pojemnika na kurz. Zabezpiecz je przekręceniem uchwytu
- Pojemnik na kurz włóż z powrotem do odkurzacza.



### Ostrzeżenie:

Nie myj pojemnika na kurz ani filtra powietrza w zmywacze naczyń. Filtra powietrza nie wolno myć wodą.

Przed ponownym uruchomieniem odkurzacza, skontroluj czy filtr powietrza został poprawnie zainstalowany w swoim miejscu. W odrotnym przypadku może dojść do uszkodzenia odkurzacza automatycznego.

## JEDNOSTKA MOPA

- Po każdym suchym albo wilgotnym myciu zdejmij tkaninę mopa, wypierz ręcznie w letniej wodzie z dodatkiem małej ilości delikatnego proszku do prania i zostaw do uschnięcia.
- Z pojemnika na wodę **D2** wysuń pojemnik na kurz **D1**, otwórz i wysusz zanieczyszczenia. Z powodów higienicznych zalecamy wykonać to poza pomieszczeniem mieszkalnym. Pojemnik na kurz opróżnij po każdym użyciu i regularnie go czyść.
- Z pojemnika na kurz wyjmij uchwyt filtra **F1** i filtr powietrza **F2**. Filtr powietrza i jego uchwyt wystukaj albo wyczyść szczoteczką. Skontroluj stan filtra i jeżeli jest uszkodzony, wymień go na nowy. Włóż filtr z powrotem do uchwytu i do pojemnika na kurz.
- Pojemnik kurzu umyj pod bieżącą wodą i dobrze wysusz.
- Pojemnik na wodę wytrzyj lekko zwilżoną szmatką i potem wytrzyj go do sucha. Dbaj przede wszystkim o to, by były suche styki **D6**.
- Zamknięty pojemnik na kurz umieść z powrotem pojemnika na wodę.

## CENTRALNA SZCZOTKA OBROTOWA

- Naciśnij na zapadki **G1** pokrywy **G2** centralnej szczotki wirującej i wyjmij pokrywę włącznie szczotki.
- Suchą szmatką wyczyść przestrzeń, w której była umieszczona szczotka wirująca. Otwórz ssący wyczyść według poprzedniego ustępu.
- Ze szczoteczek szczotki wirującej i z łożyska **G4** usuń wszystkie nieczystości (kurz, nawinięte włosy, włosy zwierzęce itp.).
- Szczotkę wirującą i jej pokrywę włóż z powrotem.

## OTWÓR SSĄCY

- Otwór ssący **A19** znajduje się pod centralną szczotką wirującą **A21**, dlatego ją przed czyszczeniem otworu najpierw wyjmij. Po wielokrotnym zastosowaniu odkurzacza mogą wokół otworu gromadzić się zanieczyszczenia i kurz, co może wpłynąć na obniżenie siły ssania odkurzacza. Zanieczyszczenia i kurz należy usunąć z otworu ssania przy pomocy miękkiej szczoteczki. Otwór ssania należy regularnie czyścić, aby zagwarantować maksymalną siłę ssania,

## SZCZOTKI WIRUJĄCE

- Zdemontuj boczne szczotki wirujące **A11** i **A15** wyciągając je w kierunku do góry. Z miejsca, w którym znajdują się szczotki usunąć wszelkie zanieczyszczenia.
- Usuń wszelkie zanieczyszczenia ze szczotek. Jeżeli jest to konieczne, umyj szczotki pod bieżącą wodą. Jeżeli włosie szczotek uległo deformacji podczas eksploatacji urządzenia, należy je zanurzyć w ciepłej w celu nadania pierwotnego kształtu. Szczotki muszą być suche przed ponownym zamontowaniem do odkurzacza.
- Po wyczyszczeniu przymocuj je z powrotem.



### Uwaga:

Szczotki ulegają zużyciu podczas eksploatacji odkurzacza. Po pewnym czasie należy szczotki wymienić na nowe. W celu zamówienia nowych szczotek należy skontaktować się ze sprzedawcą lub autoryzowanym punktem serwisowym.

## KOMPLETNY ODKURZACZ AUTOMATYCZNY

- Powierzchnię odkurzacza automatycznego regularnie wycieraj miękką suchą szmatką.
- Co najmniej raz na tydzień albo częściej wyczyść przednie kółko obrotowe **A9**, kółka silnikowe **A13** i **A16**, otwór ssący **A19**, szczotki wirujące **A11** i **A15** oraz czujniki dolne **A10**, **A12** i **A14**.
- Z przedniego kółka obrotowego i napędzanych kółek w pierwszej kolejności usuń większe zanieczyszczenia. Następnie wyczyść je po całym ich obwodzie lekko zwilżoną szmatką i wytrzyj do sucha. Nie zapomnij wytrzeć także przestrzeni wokół kółek.
- Czujniki znajdujące się pod spodem odkurzacza, należy wyczyścić suchą miękką szcierką lub kosmetycznymi patyczkami.

## STACJA ŁADUJĄCA

- Co najmniej raz na tydzień wyczyść powierzchnię stacji ładującej **B4** włącznie styków ładujących **B5** przy pomocy suchej miękkiej szmatki.

## PRZECHOWYWANIE

- Jeżeli przez dłuższy czas nie będziesz korzystał z odkurzacza, wykonaj następujące:
- Wyczyść odkurzacze zgodnie z rozdziałem KONSERWACJA I CZYSZCZENIE.
- Z odkurzacza wyjmij akumulator zgodnie z rozdziałem WKŁADANIE I WYJMOWANIE AKUMULATORA.
- Stację ładującą odłącz od gniazdka sieciowego.
- Odkurzacze wraz z kompletnymi akcesoriami umieść w suchym, czystym i chłodnym miejscu.

## DANE TECHNICZNE

### Odkurzacze automatyczny

Wymiary (średnica x wysokość).....335x79 mm  
Masa .....2,3 kg  
Czas pracy na jedno naładowanie.....do 120 min  
Objętość pojemnika kurzu.....475 ml

### Zasilacz

Nominalny zakres napięcia.....100–240 V  
Częstotliwość nominalna.....50/60 Hz  
Wysięcie .....5 V, 1000 mA

### Akumulator

Typ .....2 600 mAh Li-ion  
Czas ładowania.....4-6 godz.  
Wejście .....5 V, 1 A

Deklarowana wartość emisji hałasu jest niższa od 65 dB (A), co oznacza poziom mocy akustycznej **A** w stosunku do referencyjnej mocy akustycznej 1 pW.

## UTYLIZACJA ZUŻYTYCH AKUMULATORÓW

Przed oddaniem wyrobu w określonym miejscu zbiorczym zapewnić trzeba, by wyjęty został z niego akumulator. Przed wyjęciem akumulatora wyłączyć odkurzacz wyłącznikiem głównym. Akumulator odłączyć przy użyciu procedury w odwrotnej kolejności niż podanej w rozdziale WKŁADANIE I WYJMOWANIE AKUMULATORA.



Symbol ten oznacza, że zastosowane akumulatory i baterie nie można usuwać do odpadu komunalnego. Utylizację akumulatorów i baterii należy wykonywać w punktach zbioru przeznaczonych do tego celu. Poprawna utylizacja akumulatorów i baterii pomaga w profilaktyce negatywnych wpływów na środowisko naturalne i zdrowie ludzi.

### Utylizacja w pozostałych krajach poza obszarem Unii Europejskiej

Symbol obowiązuje na terenie Unii Europejskiej. Utylizacja niniejszego urządzenia wymaga uzyskania w lokalnych urzędach lub od swego sprzedawcy, potrzebnych informacji dot. poprawnej utylizacji

## WSKAZÓWKI I INFORMACJE DOTYCZĄCE POSTĘPOWANIA ZE ZUŻYTYM OPAKOWANIEM

Zużyty materiał opakowaniowy należy przekazać do punktu zbioru surowców wtórnych wyznaczonego przez władze lokalne.

## UTYLIZACJA ZUŻYTYCH URZĄDZEŃ ELEKTRYCZNYCH I ENERGETYCZNYCH



Symbol ten, umieszczony na produkcie lub w załączonej dokumentacji oznacza, iż użytych produktów elektrycznych i elektronicznych nie można wyrzucać wraz ze zwykłymi odpadami z gospodarstw domowych. Aby zagwarantować poprawny sposób utylizacji, odnowy i recyklingu produktów tego rodzaju, należy je przekazać do wyznaczonych punktów zbiórki elektroodpadu. W niektórych krajach Unii Europejskiej lub w innych krajach europejskich możesz zwrócić swoje produkty lokalnemu sprzedawcy w przypadku zakupu podobnego nowego produktu. Poprawną utylizacją produktu

pomagasz zachować cenne źródła naturalne i przyczyniasz się do zapobiegania potencjalnym negatywnym wpływom na środowisko naturalne i zdrowie człowieka, które mogłyby być następstwem niewłaściwej utylizacji odpadów. W celu uzyskania następujących informacji, skontaktuj się z lokalnymi władzami lub punktem zbioru surowców wtórnych. W przypadku niedotrzymania postępowania utylizacji tego rodzaju odpadów, zgodnie krajowymi przepisami, mogą zostać nałożone kary.

### Dla podmiotów gospodarczych na terenie Unii Europejskiej

Jeżeli chcesz poddać utylizacji urządzenia elektryczne i elektroniczne, zażądaj potrzebnych informacji od swojego sprzedawcy lub dostawcy.

### Utylizacja w krajach poza Unią Europejską

Symbol obowiązuje na terenie Unii Europejskiej. W razie konieczności utylizacji tego produktu, zażądaj potrzebnych informacji o poprawnym sposobie utylizacji od lokalnych urzędów lub od samego sprzedawcy.



Niniejszy produkt spełnia wszelkie właściwe podstawowe wymagania dyrektyw UE.