



PL ■ Prostownica

Tłumaczenie oryginalnej instrukcji

PRZECZYTAJ UWAŻNIE I ZACHOWAJ W CELU SKORZYSTANIA W PRZYSZŁOŚCI

Ostrzeżenia ogólne

- Niniejsze urządzenie mogą obsługiwać dzieci w wieku 8 lat oraz starsze lub osoby z obniżonymi fizycznymi, zmysłowymi lub psychicznymi zdolnościami lub też z niedostatecznymi doświadczeniami lub wiedzą, o ile znajdują się pod nadzorem, lub jeśli zostały pouczone o tym, jak obchodzić się z nim w bezpieczny sposób i rozumiejące potencjalne niebezpieczeństwa.
- Dzieci nie mogą się bawić urządzeniem.
- Czyszczenia i konserwacji nie mogą dokonywać dzieci, nad którymi nie jest sprawowany nadzór.
- Jeżeli przewód zasilający uległ uszkodzeniu, jego wymianę należy wykonać w specjalizowanym punkcie serwisowym, w celu uniknięcia pojawienia się niebezpiecznych sytuacji. Zabrania się używania urządzenia z uszkodzonym przewodem zasilającym.



Ostrzeżenie:

Nie używaj niniejszego urządzenia w pobliżu wody.



Ostrzeżenie:

Nie używaj urządzenia w pobliżu wanien, pryszniców, umywalk lub innych naczyń zawierających wodę.

- Jeżeli używasz urządzenia w łazience, odłącz go po użyciu od sieci przez wyjęcie wtyczki, ponieważ bliskość wody przedstawia niebezpieczeństwo, nawet kiedy urządzenie jest wyłączone.
- Do kolejnej ochrony zalecana jest instalacja w obwodzie elektrycznym łazienki wyłącznika różnicowoprądowego (RCD) na prądy znamionowe ciągłe 30 mA. Prosimy zwrócić się o radę do elektryka.

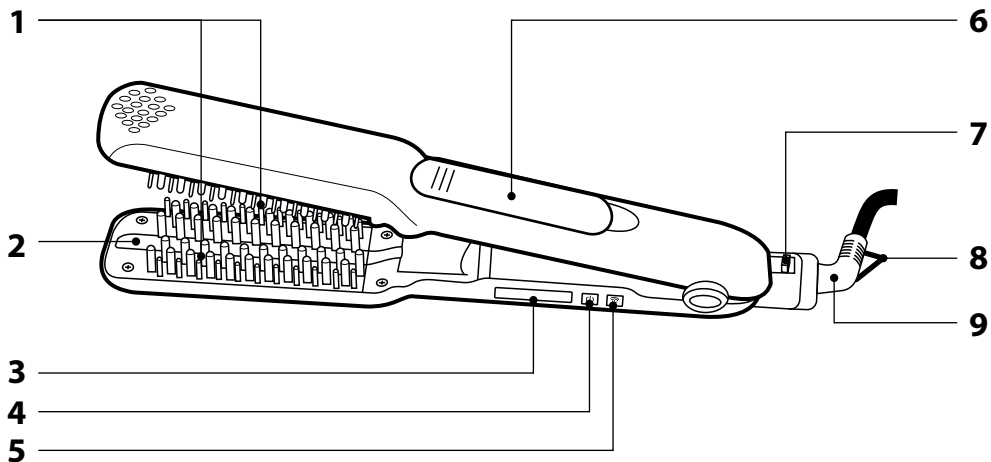
Bezpieczeństwo elektryczne

- Przed podłączeniem urządzenia do gniazdka sieciowego upewnij się, czy napięcie podane na tabliczce znamionowej odpowiada napięciu w Twoim gniazdku.
- Urządzenie podłączaj wyłącznie do prawidłowo uziemionego gniazdka sieciowego. Nie używaj przedłużaczy.
- Nie odłączaj urządzenia z gniazdka zasilania poprzez pociąganie za przewód zasilający. Mogłoby to spowodować uszkodzenie przewodu zasilającego lub gniazdka. Przewód wyciągaj z gniazdka trzymając za wtyczkę.
- Zabrania się pokładania przewodu zasilającego urządzenia na ostre przedmioty. Przechowuj, aby przewód zasilający nie wisiał przez krawędź stołu albo nie dotykał zagrzanej lub gorącej powierzchni. Nie kładź przewodu zasilającego do bliskości gorących powierzchni.
- Przewód zasilający przechowuj w suchym miejscu.
- Nie owijaj przewodu zasilającego wokół urządzenia. Przewód regularnie sprawdzaj, czy nie są widoczne oznaki uszkodzenia.
- Nigdy nie używaj urządzenia, jeśli masz mokre ręce lub nogi. Przewodu zasilającego nie podłączaj ani nie odłączaj od gniazdka sieciowego mokrymi rękami.
- Nie odkrywaj części elektrycznej urządzenia. Nie zawieraj żadnych części, które można naprawić przez użytkownika. Serwis zleć wykwalifikowanemu osobom.
- Aby nie dopuścić do ewentualnego porażenia prądem elektrycznym, nie opryskuj urządzenia albo jego przewodu zasilającego wodą ani nie zanurzaj go w wodzie lub innej cieczy.
- Nie używaj urządzenia, jeśli nie działa ono prawidłowo, zostało uszkodzone lub zanurzone w wodzie.
- Urządzenie zawsze wyłącz i odłącz od gniazdka sieciowego po zakończeniu używania.
- Aby uniknąć niebezpieczeństwa porażenia prądem elektrycznym, zabrania się wykonywania we własnym zakresie napraw, dostosowań i modyfikacji urządzenia. Wszystkie naprawy należy zlecić do autoryzowanego punktu serwisowego. Ingerując w urządzenie w trakcie obowiązywania okresu gwarancyjnego, narażasz się na niebezpieczeństwo utraty prawa do gwarancji.

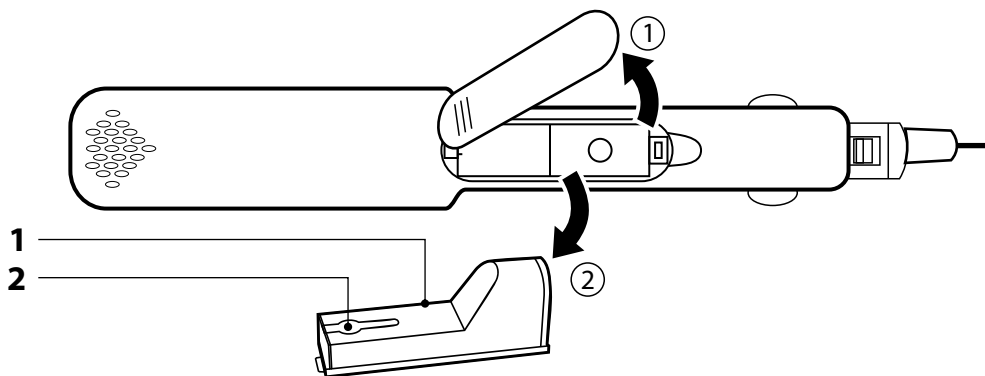
Bezpieczeństwo podczas obsługi

- Niniejsze urządzenie jest przeznaczone do użytku w gospodarstwach domowych, biurach i podobnego rodzaju pomieszczeniach. Zabrania się eksploatacji urządzenia w środowisku przemysłowym na zewnątrz lub w pomieszczeniach o dużej wilgotności, na przykład pralnie albo łazienki.
- Urządzenie nie wolno używać do innych celów, niż te, do których jest przeznaczone.
- Urządzenie stosuj wyłącznie z oryginalnymi akcesoriami producenta. Nigdy nie używaj akcesoriów, które nie zostały dostarczone razem z niniejszym urządzeniem lub które nie są dosłownie zalecone przez producenta.
- Urządzenia nie narażaj na bezpośrednie promieniowanie słoneczne i nie umieszczaj je w pobliżu otwartego płomienia lub urządzeń, które są źródłem ciepła np. kuchenka gazowa lub elektryczna. Urządzenie należy używać i przechowywać je poza zasięgiem łatwopalnych i lotnych substancji.
- Urządzenie należy zawsze umieszczać na czystej, suchej, poziomej i stabilnej powierzchni. Urządzenia nie umieszczaj na krawędzi płyty roboczej albo stołu ani nie używaj je na płycie ociekacza zlewu. Nie umieszczaj je również na parapetach okien.
- Na urządzeniu nie kładź żadnych przedmiotów ani nie stawaj na nim albo nie siadaj na niego.
- Nie korzystaj z urządzenia w nadmierne zakurzone środowisku.
- Urządzenia nie wolno używać do pracy z perukami, tresskami lub włosami sztucznymi.
- Chroń urządzenie przed upadkiem na podłogę albo na stół nawet z małej wysokości i przed upadkiem przedmiotów na niego.
- Jeżeli urządzenie pracuje, uważaj na dzieci i zwierzęta domowe.
- Nigdy nie zostawiaj urządzenia pracować bez nadzoru.
- Jeżeli urządzenie pracuje albo jeszcze w pełni nie ostygnęło, nie kładź je na miękkich podkładkach (np. dywany, pościeła, ręczniki itd.) ani nigdy nie przekrywaj je.
- Jeżeli z urządzenia będziesz korzystać w pobliżu dzieci, bądź nadzwyczaj ostrożnym i urządzenie zawsze umieszczaj poza ich zasięgiem.
- Pomiedzy ramiona urządzenia nie wkładaj materiałów z papieru lub tworzywa.
- Zabraniaj kontaktu gorących powierzchni urządzenie ze skórą.
- Nigdy nie używaj prostownicy do sztucznych włosów albo do sierści zwierzęcej.
- Nie przenoś urządzenia, jeżeli jest gorące.
- Urządzenie zawsze wyłącz i odłącz od gniazdka sieciowego, jeżeli nie korzystasz z niego, nie będzie używane oraz jeżeli zostawiasz je bez nadzoru, przed czyszczeniem lub jego przemieszczaniem.
- Szczelnie do prostowania po każdym użyciu dokładnie wyczyść i pozabaw kurzu, tłuszczu i środków fryzjerskich (jak np. żele, utrwalacze, spraye itp.) – takie zanieczyszczenia obniżają sprawność i żywotność urządzenia.
- Urządzenia nie myj pod bieżącą wodą, ani nie zanurzaj je w wodzie lub innym płynie. Żadna z części urządzenia nie jest przeznaczona do mycia w zmywarce.
- Przed każdym przechowywaniem zostaw urządzenie do doskonałego ostygnięcia.

A



B



Prostownica

Instrukcja obsługi

- Przed użyciem tego urządzenia prosimy o dokładne zapoznanie się z niniejszą instrukcją, nawet jeżeli używasz produktu podobnego rodzaju. Używaj urządzenia zgodnie z treścią niniejszej instrukcji obsługi. Zachowaj niniejszą instrukcję obsługi do zastosowania w przyszłości. Jeśli będziesz przekazywać urządzenie innej osobie, zapewnij, aby była załączona z urządzeniem niniejsza instrukcja obsługi.
- Przynajmniej przez okres ustawowej rekolmy za wady produktu lub gwarancji na jakość zalecamy przechować oryginalne opakowanie transportowe, materiał opakowaniowy, paragon oraz potwierdzenie o zakresie odpowiedzialności lub kartę gwarancyjną. Przed transportem, zalecamy urządzenie ponownie zapakować w oryginalny karton producenta.
- Rozpakuj uważnie urządzenie, zwracając przy tym uwagę, abyś nie wyrzucił żadnej części materiału opakowaniowego, zanim nie znajdziesz wszystkich części wyrobu.

OPIS URZĄDZENIA I AKESORIÓW

- | | |
|---|--|
| A1 Szczotki do prostowania | A6 Zdejmowana pokrywa dla zbiorniczka |
| A2 Rowek do wylotu chłodnej pary | A7 Zamek ramion |
| A3 Wyświetlacz | A8 Uszko do wieszania |
| A4 Wyłącznik główny i przełącznik temperatur | A9 Kończówka obrotowa przewodu zasilającego |
| A5 Włączenie / wyłączenie chłodnej pary | |
-
- | | |
|-------------------------------|---|
| B1 Zbiorniczek na wodę | B2 Korek otworu napełniającego zbiorniczka |
|-------------------------------|---|

CEL UŻYCIA I CECHY PROSTOWNICY

- Prostownica przeznaczona jest wyłącznie do prostowania i stylingu włosów ludzkich. Nie wolno nigdy jej używać do pracy z perukami, treskami, włosami sztucznymi albo do prostowania sierści zwierzęcej.
- Prostownica wyposażona jest w funkcję automatycznego bezpieczeństwa po 60 minutach nieczynności.
- Płytki do prostowania wyposażone są w szczotki do prostowania i oferują temperatury robocze od 170 °C aż do 230 °C.

ZASTOSOWANIE

WŁĄCZENIE I USTAWIENIE TEMPERATURY

- Podłącz prostownicę do gniazdka elektrycznego.
- Wciśnij i przytrzymaj przycisk **A4**. Zabrzmiał sygnał dźwiękowy, na wyświetlaczu jednocześnie zapali się symbol pary oraz zacznie migać temperatura wyjściowa 170 °C i prostownica rozpocznie się nagrzewać. Kiedy tylko osiągnie temperaturę, wartość będzie świecić się na stałe.
- Następnym wciśnięciem przycisku **A4** wybierasz inną temperaturę w kolejności 170 °C, 190 °C, 210 °C i 230 °C.

WYBÓR TEMPERATURY WEDŁUG TYPU WŁOSÓW

- Odpowiednia temperatura do prostowania włosów zależy od ich struktury. Według typu włosów może przy błędnej temperaturze włos uschnąć, być łamliwy albo w najgorszym przypadku może się spalić. Dlatego najpierw wypróbuj prostowanie przy niskiej temperaturze (170 °C) i wyższą temperaturę ustaw dopiero wtedy, kiedy jest konieczna.
- Dane w następującej tabeli są tylko orientacyjne. Mogą różnić się w zależności od typu włosów.

Typ włosów	Temperatura
Delikatne, uszkodzone, odbarwione, z oświetleniem lub ufarbowane włosy	170 °C do 190 °C
Zwykłe, lekko falowane włosy	190 °C do 210 °C
Bardzo silne, lokowane, nieplastyczne włosy	210 °C do 230 °C

FUNKCJA CHŁODNEJ PARY

- Funkcja chłodnej pary wspiera prostowanie włosów. Funkcja aktywna jest automatycznie po włączeniu prostownicy przyciskiem **A4**.
- Chłodna para prowadzona jest rowkiem **A2** przy każdym zamknięciu ramion prostownicy.
- Do dezaktywacji funkcji chłodnej pary wciśnij przycisk **A5**. Symbol pary na wyświetlaczu zgaśnie.

Ostrzeżenie:

Nie uruchamiamy funkcji gorącej pary, jeżeli zbiorniczek na wodę jest pusty.



FUNKCJA WYŁĄCZENIA AUTOMATYCZNEGO

- Jeżeli po włączeniu prostownicy nie wykonasz żadnej czynności, tj. nie wciśniesz żadnego z przycisków, z powodów bezpieczeństwa prostownica po 60 minutach nieczynności automatycznie się wyłączy. Ponownie ruszy po wciśnięciu przycisku **A4**.

Ostrzeżenie:

Automatyczne wyłączenie służy tylko w przypadkach, kiedy zapomnisz wyłączyć prostownicę **A4**. Nie używaj umyślnie automatycznego wyłączania prostownicy.



NAPEŁNIANIE ZBIORNICZKA DLA CHŁODNEJ PARY

Ostrzeżenie:

Przed napełnianiem zbiorniczka zawsze odłącz prostownicę od gniazdka elektrycznego!



- Zdejmij pokrywę **A6** i wyjmij na zewnątrz zbiorniczek **B1**.
- Uchyl korek **B2** otworu napełniającego, do zbiorniczka nalej czystą i zimną wodę i wróć korek z powrotem. Odpowiednią ścierką wytrzyj cały zbiorniczek do sucha.
- Włóż zbiorniczek z powrotem do prostownicy i załóż z powrotem pokrywę **A6**.

PROCEDURA PROSTOWANIA WŁOSÓW

- Włosy dokładnie umyj, wysusz i dokładnie rozczesz tak, by były gładkie i nie były zaplątane.
- W taki sposób wstępnie przygotowane włosy rozdziel przy pomocy spiniek do równomiernych promieni (ok. 5 cm szerokości).
- Rozpocznij prostowanie w tylnej części głowy i promieni dolnych – przy korzeniach włóż promień włosów pomiędzy szczotki i delikatnie wciśnij ramiona prostownicy. Ruchem ślizgowym następnie przeciągnij prostownicę aż do korzeni włosów.
- Procedurę powtórz u tego samego promienia włosów, dopóki nie osiągniesz wymaganego wyglądu.
- W identyczny sposób postępuj u reszty promieni włosów (najpierw w przedniej części głowy i w końcu boczne strony).
- Przed końcowym uczesaniem zostaw włosy najpierw w pełni do ostygnięcia.

Ostrzeżenie:

Nie dotykaj szczotek do prostowania **A1** – grozi niebezpieczeństwo poparzenia! Nie zostawij prostownicy w jednym miejscu dłużej niż przez 5 sekund, mogłyby dojść do poparzenia włosów. Prostownicę używaj wyłącznie do zdrowych włosów. Nie używaj prostownicy do tłustych, sklejonych i spocynych włosów. W włosach z trwałą ondulacją albo w ufarbowanych włosach korzystaj z prostownicy tylko wyjątkowo.



Rada:

Szybkość ruchu prostownicy po promieniach włosów dostosuj do ich charakteru (delikatne włosy są bardziej czułe na gorącą powierzchnię i wymagają o wiele krótszego czasu prostowania niż włosy grubsze).

OCHRONA PRZED PRZEGRZANIEM

- Prostownica wyposażona jest w funkcję ochrony przed przegrzaniem. Jeżeli dojdzie do przegrzania prostownicy, na wyświetlaczu zacznie migać wszystkie wartości temperatur jednocześnie i żaden z przycisków nie będzie reagował na dotknięcie. W takim razie odłącz prostownicę od gniazdka sieciowego i zostaw do ostygnięcia. Po podłączeniu z powrotem do sieci i włączeniu prostownica działać będzie znowy. Jeżeli nie, nie używaj prostownicy i skontaktuj się z ośrodkiem serwisowym.

WYŁĄCZENIE PROSTOWNICY

- Po zakończeniu prostowania wyłącz prostownicę przytrzymaniem przycisku **A4**, dopóki wyświetlacz nie zgaśnie. Wyłączenie sygnalizowane jest sygnałem dźwiękowym.
- Odłącz prostownicę od gniazdka elektrycznego.

Ostrzeżenie:

Przed przechowywaniem prostownicy zostaw ją do doskonałego ostygnięcia!



KONSERWACJA I CZYSZCZENIE

Ostrzeżenie:

Szczotki do prostowania **A1** czyść dopiero po ich doskonałym ostygnięciu! Żadnej z części prostownicy nie można zmaczać w wodzie albo myć pod bieżącą wodą!



- Do czyszczenia zewnętrznych części prostownicy i szczotek do prostowania należy użyć delikatnej ściereczki zwilżonej w ciepłej wodzie. Do czyszczenia nie stosuj ściernych środków czyszczących, rozcieńczalników ani rozpuszczalników, w odwrotnym przypadku występuje ryzyko uszkodzenia powierzchni. Powierzchnia szczotek do prostowania nie wymaga żadnego czyszczenia.

PRZECHOWYWANIE

Jeżeli przez dłuższy czas nie będziesz korzystał z prostownicy, wykonaj następujące:

- Wyczyść prostownicę zgodnie z rozdziałem Konserwacja i czyszczenie.
- Prostownicę umieść w bezpiecznym, niezakurzonej, czystym i suchym miejscu, poza zasięgiem dzieci.
- Jeżeli chcesz zabezpieczyć ramiona przeciw otwarciu, wciśnij przycisk **A6**.

DANE TECHNICZNE

Nominalny zakres napięcia	100–240 V
Częstotliwość nominalna	50/60 Hz
Znamionowy pobór mocy	80 W
Zakres temperatury	170 do 230 °C
Stoień ochrony (przed porażeniem prądem elektrycznym)	II

WYJAŚNIENIE POJĘĆ TECHNICZNYCH



Stoień ochrony przed porażeniem prądem elektrycznym:

Klasa II – Ochronę przed porażeniem prądem elektrycznym zabezpiecza podwójna lub wzmocniona izolacja.

Zmiany tekstu oraz specyfikacji technicznych zastrzeżone.

ZALECENIA I INFORMACJE DOTYCZĄCE POSTĘPOWANIA Z WYKORZYSTANYM OPAKOWANIEM

Wykorzystany materiał opakowaniowy odłóż w miejsce przeznaczone lokalnie do odkładania odpadów.

UTYLIZACJA WYKORZYSTANYCH URZĄDZEŃ ELEKTRYCZNYCH I ELEKTRONICZNYCH



Taki symbol znajdujący się na produktach lub w dokumentach towarzyszących oznacza, że wykorzystane produkty elektryczne i elektroniczne nie mogą zostać oddane do zwykłego odpadu z gospodarstw domowych. Produkty podobnego rodzaju należy przekazać do wyznaczonych punktów zbiórki elektrośmieci. W niektórych państwach Unii Europejskiej albo innych krajach europejskich można przy zakupie nowego, podobnego produktu oddać sprzedawcy produkt wykorzystany.

Poprawną utylizacją niniejszego produktu pomożesz zachować cenne źródła naturalne oraz wspierasz zapobieganie potencjalnym negatywnym wpływom na środowisko naturalne i zdrowie ludzkie, które są następstwem niepoprawnej utylizacji odpadów. Aby uzyskać więcej informacji, skontaktuj się z lokalnymi władzami lub punktem zbioru surowców wtórnych.

W razie nieodpowiedniej utylizacji odpadu tego rodzaju, mogą w zgodzie z przepisami krajowymi zostać udzielone kary.

Dla jednostek gospodarczych w krajach Unii Europejskiej

Jeżeli chcesz poddać utylizacji urządzenia elektryczne i elektroniczne, zażądaj potrzebnych informacji od swojego sprzedawcy lub dostawcy.

Utylizacja w krajach poza terytorium Unii Europejskiej

Symbol ten obowiązuje w Unii Europejskiej. Jeżeli chcesz dokonać utylizacji tego produktu, zwróć się w celu uzyskania stosownych informacji dotyczących należytego sposobu utylizacji do urzędów lokalnych lub do swojego sprzedawcy.



Niniejszy produkt spełnia wszelkie podstawowe wymagania dyrektyw UE, które go dotyczą.