



## PL ■ Prostownica

*Tłumaczenie oryginalnej instrukcji*

### PRZECZYTAJ UWAŻNIE I ZACHOWAJ W CELU SKORZYSTANIA W PRZYSZŁOŚCI

#### Ostrzeżenia ogólne

- Z niniejszego urządzenia mogą korzystać dzieci w wieku od 8 lat oraz osoby o obniżonych zdolnościach fizycznych, percepcyjnych i umysłowych lub niewielkim doświadczeniu i wiedzy, o ile jest nad nimi sprawowany nadzór lub zostały one pouczone o korzystaniu z urządzenia w bezpieczny sposób i zdają sobie sprawę z ewentualnego niebezpieczeństwa.
- Dzieci nie mogą się bawić urządzeniem.
- Czyszczenia i konserwacji nie mogą dokonywać dzieci, nad którymi nie jest sprawowany nadzór.
- Jeżeli przewód zasilający uległ uszkodzeniu, jego wymianę należy wykonać w specjalizowanym punkcie serwisowym, w celu uniknięcia pojawienia się niebezpiecznych sytuacji. Zabrania się używania urządzenia z uszkodzonym przewodem zasilającym.



#### **Ostrzeżenie:**

Nie używaj niniejszego urządzenia w pobliżu wody.



## Ostrzeżenie:

Nie używaj urządzenia w pobliżu wanien, pryszniców, umywalk lub innych naczyń zawierających wodę.

- Jeżeli używasz urządzenia w łazience, odłącz je po użyciu od sieci przez wyjęcie wtyczki, ponieważ bliskość wody przedstawia niebezpieczeństwo, nawet kiedy urządzenie jest wyłączone.
- Do kolejnej ochrony zalecana jest instalacja w obwodzie elektrycznym łazienki wyłącznika różnicowoprądowego (RCD) na prądy znamionowe ciągle 30 mA. Prosimy zwrócić się o radę do elektryka.

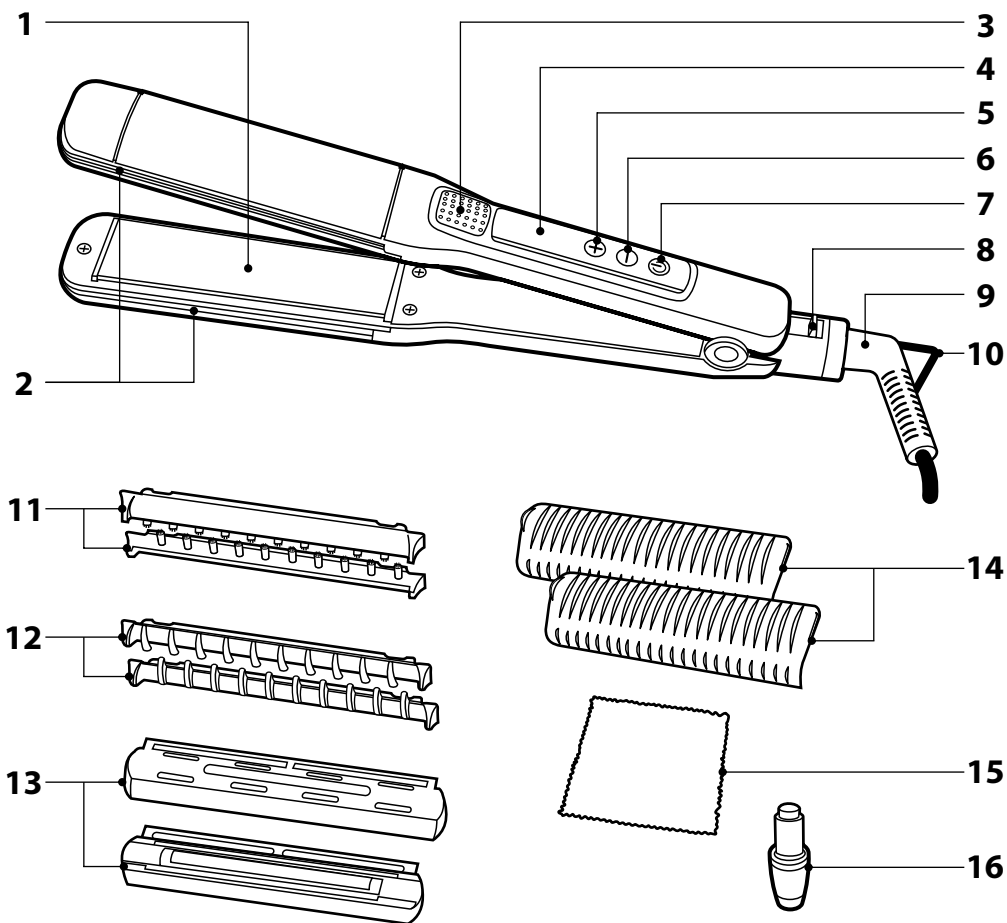
### Bezpieczeństwo elektryczne

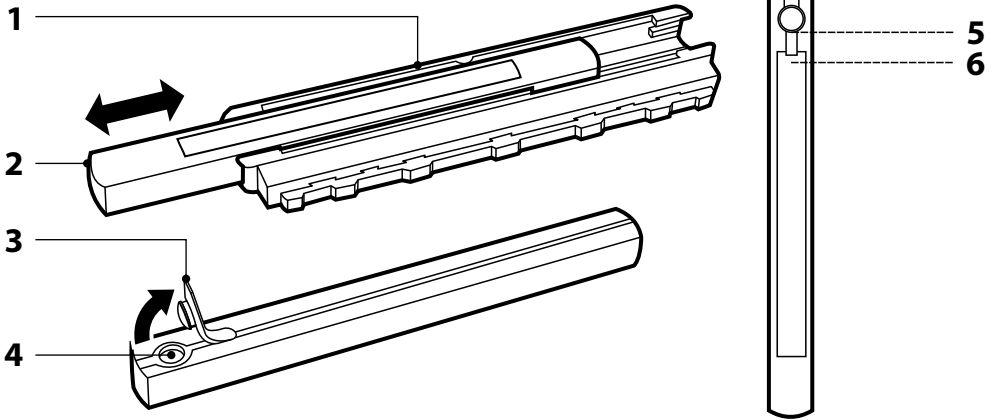
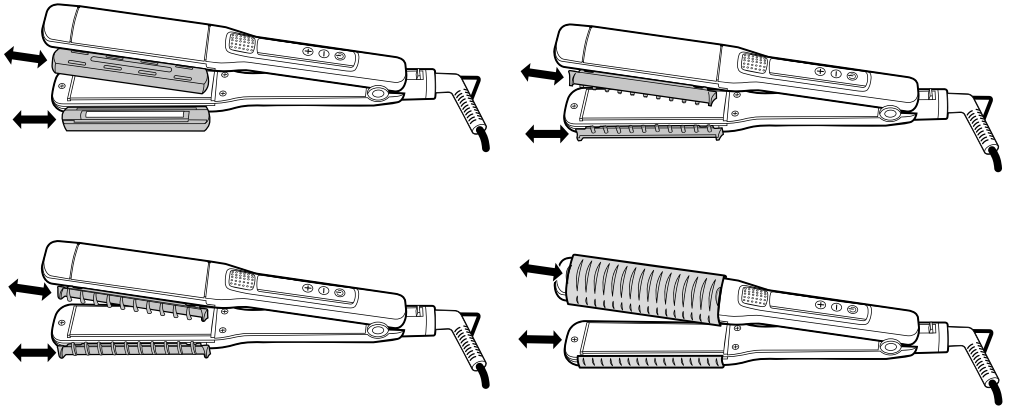
- Przed podłączeniem urządzenia do gniazdka sieciowego upewnij się, czy napięcie podane na tabliczce znamionowej odpowiada napięciu w Twoim gniazdku.
- Urządzenie podłączaj wyłącznie do prawidłowo uziemionego gniazdka sieciowego. Nie używaj przedłużacza.
- Nie odłączaj urządzenia z gniazdka zasilania poprzez pociąganie za przewód zasilający. Mogłoby to spowodować uszkodzenie przewodu zasilającego lub gniazdka. Przewód wyciągaj z gniazdka trzymając za wtyczkę.
- Zabrania się pokładania przewodu zasilającego urządzenia na ostre przedmioty. Przestrzegaj, aby przewód zasilający nie wisiał przez krawędź stołu albo nie dotykał zagrzanego lub gorącej powierzchni. Nie kładź przewodu zasilającego do bliskości gorących powierzchni.
- Nie owijaj urządzenia, nie owijaj przewodu zasilającego wokół urządzenia. Przewód regularnie sprawdzaj, czy nie są widoczne oznaki uszkodzenia.
- Przewód zasilający przechowuj w suchym miejscu.
- Nigdy nie używaj urządzenia, jeśli masz mokre ręce lub nogi. Przewodu zasilającego nie podłączaj ani nie odłączaj od gniazdka sieciowego mokrymi rękami.
- Nie odkrywaj części elektrycznej urządzenia. Nie zawieraj żadnych części, które można naprawić przez użytkownika. Serwis zlećaj wykwalifikowanym osobom.
- Aby nie dopuścić do ewentualnego porażenia prądem elektrycznym, nie opryskuj urządzenia albo jego przewodu zasilającego wodą ani nie zanurzaj go w wodzie lub innej cieczy.
- Nie używaj urządzenia, jeśli nie działa ono prawidłowo, zostało uszkodzone lub zanurzone w wodzie.
- Urządzenie zawsze wyłącz i odłącz od gniazdka sieciowego po zakończeniu używania.
- Aby uniknąć niebezpieczeństwa porażenia prądem elektrycznym, zabrania się wykonywania we własnym zakresie napraw, dostosowań i modyfikacji urządzenia. Wszystkie naprawy należy zlecić do autoryzowanego punktu serwisowego. Ingerując w urządzenie w trakcie obowiązywania okresu gwarancyjnego, narażasz się na niebezpieczeństwo utraty prawa do gwarancji.

### Bezpieczeństwo podczas obsługi

- Niniejsze urządzenie jest przeznaczone do użytku w gospodarstwach domowych, biurach i podobnego rodzaju pomieszczeniach. Zabrania się eksploatacji urządzenia w środowisku przemysłowym na zewnątrz lub w pomieszczeniach o dużej wilgotności, na przykład pralni albo łazienki.
- Urządzenie nie wolno używać do innych celów, niż te, do których jest przeznaczone.
- Urządzenie stosuj wyłącznie z oryginalnymi akcesoriami producenta. Nigdy nie używaj akcesoriów, które nie zostały dostarczone razem z niniejszym urządzeniem lub które nie są doślownie zalecone przez producenta.
- Urządzenia nie narażaj na bezpośrednie promieniowanie słoneczne i nie umieszczaj je w pobliżu otwartego promienia lub urządzeń, które są źródłem ciepła np. kuchnia gazowa lub elektryczna. Urządzenie należy używać i przechowywać je poza zasięgiem łatwopalnych i lotnych substancji.
- Urządzenie należy zawsze umieszczać na czystej, suchej, poziomej i stabilnej powierzchni. Urządzenia nie umieszczaj na krawędzi płyty roboczej albo stołu ani nie używaj je na płycie ociekacza zlewu. Nie umieszczaj je również na parapetach okien.
- Na urządzeniu nie kładź żadnych przedmiotów ani nie stawaj na nim albo nie siadaj na niego.
- Nie korzystaj z urządzenia w nadmiernie zakurczonym środowisku.
- Urządzenia nie wolno używać do pracy z perukami, tresskami lub włosami sztucznymi.
- Chroń urządzenie przed upadkiem na podłogę albo na stół nawet z małej wysokości i przed upadkiem przedmiotów na niego.
- Jeżeli urządzenie pracuje, uważaj na dzieci i zwierzęta domowe.
- Nigdy nie zostawiaj urządzenia pracować bez nadzoru.
- Jeżeli urządzenie pracuje albo jeszcze w pełni nie ostygnęło, nie kładź je na miękkich podkładkach (np. dywany, pościeła, ręczniki itd.) ani nigdy nie przekrywaj je.
- Jeżeli z urządzenia będziesz korzystać w pobliżu dzieci, bądź nadzwyczaj ostrożnym i urządzenie zawsze umieszczaj poza ich zasięgiem.
- Pomiedzy ramiona urządzenia nie wkładaj materiałów z papieru lub tworzywa.
- Zabraniaj kontaktu gorących powierzchni urządzenie ze skórą.
- Nigdy nie używaj prostownicy do sztucznych włosów albo do sierści zwierzęcej.
- Nie przenoś urządzenia, jeżeli jest gorące.
- Urządzenie zawsze wyłącz i odłącz od gniazdka sieciowego, jeżeli nie korzystasz z niego, nie będzie używane oraz jeżeli zostawiasz je bez nadzoru, przed czyszczeniem lub jego przemieszczaniem.
- Płytki po każdym użyciu dokładnie wyczyść i pozbaw kurzu, tłuszczu i środków fryzjerskich (jak np. żele, utrwalacze, spraye itp.) – takie zanieczyszczenia obniżają sprawność i żywotność płytek.
- Urządzenia nie myj pod bieżącą wodą, ani nie zanurzaj je w wodzie lub innym płynie. Żadna z części urządzenia nie jest przeznaczona do mycia w zmywarce.
- Przed każdym przechowywaniem zostaw urządzenie do doskonałego ostygnięcia.

A



**B****C**

- Przed użyciem tego urządzenia prosimy o dokładne zapoznanie się z niniejszą instrukcją, nawet jeżeli używasz produktu podobnego rodzaju. Używaj urządzenia zgodnie z treścią niniejszej instrukcji obsługi. Zachowaj niniejszą instrukcję obsługi do zastosowania w przyszłości. Jeśli będziesz przekazywać urządzenie innej osobie, zapewnij, aby była załączona z urządzeniem niniejsza instrukcja obsługi.
- Przynajmniej przez okres ustawowej rękojmi za wady produktu lub gwarancji na jakość zalecamy przechować oryginalne opakowanie transportowe, materiał opakowaniowy, paragon oraz potwierdzenie o zakresie odpowiedzialności lub kartę gwarancyjną. Przed transportem, zalecamy urządzenie ponownie zapakować w oryginalny karton producenta.
- Rozpakuj uważnie urządzenie, zwracając przy tym uwagę, abyś nie wyrzucił żadnej części materiału opakowaniowego, zanim nie znajdziesz wszystkich części wyrobu.

### OPIS URZĄDZENIA I AKCESORIÓW

- |  |   |
|--|---|
| <b>A1</b> Płytki do prostowania  | <b>A8</b> Zamek ramion                            |
| <b>A2</b> Rowki do przymocowania nasadek (po obu stronach prostownicy) | <b>A9</b> Końcówka obrotowa przewodu zasilającego |
| <b>A3</b> Płytką przeciwpoślizgowa                                     | <b>A10</b> Uszko do wieszania                     |
| <b>A4</b> Wyświetlacz  | <b>A11</b> Nasadka szcztokowa                     |
| <b>A5</b> Przycisk do zwiększania temperatury                          | <b>A12</b> Nasadka grzebieniowa                   |
| <b>A6</b> Przycisk do zmniejszania temperatury                         | <b>A13</b> Nasadka do olejowania włosów           |
| <b>A7</b> Włącznik główny  | <b>A14</b> Nasadka do falowania włosów            |
|  | <b>A15</b> Czysta szmatka                         |
|  | <b>A16</b> Butelka z olejkim do włosów            |
| <b>B1</b> Korpus nasadki   | <b>B4</b> Otwór napełniający                      |
| <b>B2</b> Wyszumkiwacz nasadek na olejek do włosów                     | <b>B5</b> Maksymalny możliwy poziom oleju         |
| <b>B3</b> Korek  | <b>B6</b> Optymalny poziom oleju                  |

### CEL UŻYCIA I CECHY PROSTOWNICY

- Prostownica przeznaczona jest wyłącznie do prostowania, falowania i stylingu włosów ludzkich. Nie wolno nigdy jej używać do pracy z perukami, treskami, włosami sztucznymi albo do prostowania sierści zwierzęcej.
- Prostownica wyposażona jest w funkcję automatycznego bezpieczeństwa po 60 minutach nieczynności.
- Powierzchnia płytek do prostowania powlekana jest tytanem i oferuje temperatury robocze od 100 °C aż do 230 °C. Temperaturę można regulować w krokach 10 °C.

### ZASTOSOWANIE

#### WŁĄCZENIE I USTAWIENIE TEMPERATURY

- Podłącz prostownicę do gniazda elektrycznego. Na wyświetlaczu **A4** pokaże się symbol OFF (wyłączone).
- Wciśnij przycisk **A7**. Zabrzmienie sygnalizacja dźwiękowa, na wyświetlaczu zapali się temperatura wyjściowa 180 °C i prostownica rozpocznie się zagrzewać.
- Przy pomocy przycisków **A5 (+)** i **A6 (-)** można zmieniać temperaturę w krokach co 10 stopni w zakresie od 100 °C do 230 °C.
- Przytrzymaniem przycisku **A5 (+)** dłużej niż przez 3 sekundy temperatura auto zmieni się na wartość 230 °C.



#### Notatka:

Jeżeli na wyświetlaczu pokaże się „888”, oznacza to awarię czujnika temperatury albo prostownicy. W takim przypadku odłącz prostownicę od sieci elektrycznej i skontaktuj się z ośrodkiem serwisowym.

#### FUNKCJA ZAMKA TEMPERATURY

- Funkcja ta zapobiega niechcianej zmianie temperatury podczas używania prostownicy. Funkcję zaktywujesz wciśnięciem i przytrzymaniem przycisku **A6** dłużej niż przez 3 sekundy. Na wyświetlaczu pokaże się napis **LOC** i dojdzie do zamknięcia ustawionej temperatury, tj. żaden z przycisków nie reaguje na wciśnięcie.
- Funkcję dezaktywujesz wciśnięciem i przytrzymaniem przycisku **A6** dłużej niż przez 3 sekundy. Napis **LOC** zniknie.

#### FUNKCJA WYŁĄCZENIA AUTOMATYCZNEGO

- Jeżeli po włączeniu prostownicy nie wykonasz żadnej czynności, tj. nie wciśniesz żadnego z przycisków, z powodów bezpieczeństwa prostownica po 60 minutach nieczynności automatycznie się wyłączy. Ponownie ruszy po wciśnięciu przycisku **A7**.

#### Ostrzeżenie:

Automatyczne wyłączenie służy tylko w przypadkach, kiedy zapomnisz wyłączyć prostownicę **A7**. Nie używaj umyślnie automatycznego wyłączania prostownicy.



### WYBÓR TEMPERATURY WEDŁUG TYPU WŁOSÓW

- Odpowiednia temperatura do prostowania włosów zależy od ich struktury. Według typu włosów może przy błędnej temperaturze włos uschnąć, być lamiawy albo w najgorszym przypadku może się spalić. Dlatego najpierw wypróbuj prostowanie przy niskiej temperaturze (100 °C) i wyższą temperaturę ustaw dopiero wtedy, kiedy jest konieczna.
- Dane w następującej tabeli są tylko orientacyjne. Mogą różnić się w zależności od typu włosów.

Typ włosów	Temperatura
Delikatne, uszkodzone, odfarbowane, z oświetleniem lub ufarbowane włosy	100 °C do 150 °C
Zwykłe, lekko falowane włosy	150 °C do 190 °C
Bardzo silne, lokowane, nieplastyczne włosy	190 °C do 230 °C

### UŻYCIE NASADEK

#### ZAKŁADANIE I ZDEJMOWANIE NASADEK

- Nasadki **A11** do **A14** to doskonała pomoc do stylingu twoich włosów i można je kombinować według potrzeb.
- Wybrana nasadkę wsuń do rowka **A2** w ramionach prostownicy aż do oporu, patrz rys. C. UWAGA – jeden rodzaj nasadek musi być wsunięty po identycznej stronie prostownicy, tj. nasadka górna i dolna muszą być nawzajem dopasowane. Jedynym wyjątkiem są nasadki **A14**, które wsuwane są do rowków tak, że przekrywają górną część każdego ramiona prostownicy.
- Po użyciu poszczególne nasadki po prostu wsuń precz z rowków **A2**.



#### Ostrzeżenie:

Olejek arganowy może być używany zgodnie z procedurą, podaną w niniejszej instrukcji. Olejek arganowy aplikuj bezpośrednio na włosy za pośrednictwem zbiorniczka nasadki, nigdy nie nakładaj go bezpośrednio na włosy.

#### UŻYCIE NASADEK DO OLEJOWANIA WŁOSÓW

- Nasadka do olejowania włosów **A13** składa się z uchwyty **B1** i wysuwanego zbiorniczka **B2**. Po napełnieniu trzeba zbiorniczek wysunąć z uchwyty.
- Uchyl korek **B3** i przez otwór napełniający **B4** napełń zbiorniczek dostarczonemu olejkiem arganowym albo własnym olejkiem do włosów, z którym masz najlepsze doświadczenia. Zbiorniczek zalecamy napełniać do ryski **B6**.

#### Ostrzeżenie:

Przed zakładaniem albo zdejmowaniem nasadek musi być prostownica wyłączona i ostygnięta.



- Po napełnieniu zbiorniczek dokładnie wytrzyj od ewentualnie rozlanego oleju i wsuń go z powrotem do uchwyty.



#### Notatka:

Podczas układania nasadek **A13**, w których zbiorniczkach obecny jest olejek, połóż tak, by część z filtrem, z której wycieka olejek, znajdowała się na górze. W przeciwnym razie dojdzie do wycieku olejku i może dojść do zanieczyszczenia miejsca, gdzie ułożona jest nasadka.

#### PROCEDURA PROSTOWANIA WŁOSÓW

- Włosy dokładnie umyj, wysusz i dokładnie rozczesz tak, by były gładkie i niebly zaplątane.
- W taki sposób wstępnie przygotowane włosy rozdziel przy pomocy spiniek do równomiernych promieni (ok. 5 cm szerokości).
- Rozpoznań prostowanie w tyłnej części głowy i promieni dolnych – przy korzeniach wóć promień włosów pomiędzy płytki i delikatnie wciśnij rękojści prostownicy. Ruchem ślizgowym następnie przeciągnij prostownicę aż do korzeni włosów.
- Procedurę powtórz u tego samego promienia włosów, dopóki nie osiągniesz wymaganego wyglądu.
- W identyczny sposób postępuj u reszty promieni włosów (najpierw w przedniej części głowy i w końcu boczne strony).
- Przed końcowym uczesaniem zostaw włosy najpierw w pełni do ostygnięcia.

#### Ostrzeżenie:

Nie dotykaj płytek do prostowania albo nasadek – grozi niebezpieczeństwo poparzenia! Nie zostawiaj prostownicy w jednym miejscu dłużej niż przez 5 sekund, mogłoby dojść do poparzenia włosów. Prostownicy używaj wyłącznie do zdrowych włosów. Nie używaj prostownicy do tłustych, sklejonych i spocynych włosów. W włosach z trwałą ondulacją albo w ufarbowanych włosach korzystaj z prostownicy tylko wyjątkowo.



#### Rada:

Szybkość ruchu prostownicy po promieniach włosów dostosuj do ich charakteru (delikatne włosy są bardziej czułe na gorącą powierzchnię i wymagają o wiele krótszego czasu prostowania niż włosy grubsze).

## WYŁĄCZENIE PROSTOWNICY

- Po zakończeniu prostowania wyłącz prostownicę przytrzymaniem przycisku **A7**. Zabrzmienie sygnalizacja dźwiękowa i na wyświetlaczu pokaże się OFF (wyłączone).
- Odłącz prostownicę od gniazda elektrycznego.



### Ostrzeżenie:

Przed przechowywaniem prostownicy i nasadek zestaw je do doskonałego ostygnięcia!

## KONSERWACJA I CZYSZCZENIE



### Ostrzeżenie:

Płytki do prostowania i nasadki czyść dopiero po ich doskonałym ostygnięciu!  
Żadnej z części prostownicy nie można zmaczać w wodzie albo myć pod bieżącą wodą!

- Do czyszczenia zewnętrznych części prostownicy i płytek do prostowania należy użyć na przykład dostarczonej ściereczki **A15** zwilżonej w ciepłej wodzie. Do czyszczenia nie stosuj ściernych środków czyszczących, rozcieńczalników ani rozpuszczalników, w odrotnym przypadku występuje ryzyko uszkodzenia powierzchni. Powierzchnia płytek do prostowania nie wymaga żadnego czyszczenia.
- Nasadki można umyć pod bieżącą wodą. Przed magazynowaniem lub kolejnym użyciem zestaw je w pełni wyschnąć albo wytrzyj je do sucha.

## PRZECHOWYWANIE

- Jeżeli przez dłuższy czas nie będziesz korzystał z prostownicy, wykonaj następujące:
- Wyczyść prostownicę zgodnie z rozdziałem Konserwacja i czyszczenie.
  - Prostownicę umieść w bezpiecznym, niezakurzonym, czystym i suchym miejscu, poza zasięgiem dzieci.
  - Jeżeli chcesz zabezpieczyć ramiona przeciw otwarciu, wciśnij przycisk **A8**.

## DANE TECHNICZNE

Nominalny zakres napięcia .....	100–240 V
Częstotliwość nominalna .....	50/60 Hz
Znamionowy pobór mocy .....	55 W
Zakres temperatury .....	100 do 230 °C
Stopień ochrony (przed porażeniem prądem elektrycznym) .....	II

## WYJAŚNIENIE POJĘĆ TECHNICZNYCH



### Stopień ochrony przed porażeniem prądem:

Klasa II – Ochronę przed porażeniem prądem elektrycznym zabezpiecza podwójna lub wzmocniona izolacja.

Zmiany tekstu oraz specyfikacji technicznych zastrzeżone.

## ZALECENIA I INFORMACJE DOTYCZĄCE POSTĘPOWANIA Z WYKORZYSTANYM OPAKOWANIEM

Wykorzystany materiał opakowaniowy odłóż w miejsce przeznaczone lokalnie do odkładania odpadów.

## UTYLIZACJA WYKORZYSTANYCH URZĄDZEŃ ELEKTRYCZNYCH I ELEKTRONICZNYCH



Taki symbol znajdujący się na produktach lub w dokumentach towarzyszących oznacza, że wykorzystane produkty elektryczne i elektroniczne nie mogą zostać oddane do zwykłego odpadu z gospodarstw domowych. Produkty podobnego rodzaju należy przekazać do wyznaczonych punktów zbiórki elektrośmieci. W niektórych państwach Unii Europejskiej albo innych krajach europejskich można przy zakupie nowego, podobnego produktu oddać sprzedawcy produkt wykorzystany.

Poprawną utylizacją niniejszego produktu pomożesz zachować cenne źródła naturalne oraz wspierasz zapobieganie potencjalnym negatywnym wpływom na środowisko naturalne i zdrowie ludzkie, które są następstwem niepoprawnej utylizacji odpadów. Aby uzyskać więcej informacji, skontaktuj się z lokalnymi władzami lub punktem zbioru surowców wtórnych.

W razie nieodpowiedniej utylizacji odpadu tego rodzaju, mogą w zgodzie z przepisami krajowymi zostać udzielone kary.

### Dla jednostek gospodarczych w krajach Unii Europejskiej

Jeżeli chcesz poddać utylizacji urządzenia elektryczne i elektroniczne, zaświadczaj potrzebnych informacji od swojego sprzedawcy lub dostawcy.

### Utylizacja w krajach poza terytorium Unii Europejskiej

Symbol ten obowiązuje w Unii Europejskiej. Jeżeli chcesz dokonać utylizacji tego produktu, zwróć się w celu uzyskania stosownych informacji dotyczących należytego sposobu utylizacji do urzędów lokalnych lub do swojego sprzedawcy.



Niniejszy produkt spełnia wszelkie podstawowe wymagania dyrektyw UE, które go dotyczą.