

Instrukcja użytkowania Suszarka z pompą ciepła



Przed ustawieniem - instalacją - uruchomieniem należy **koniecznie** przeczytać instrukcję użytkowania. Dzięki temu można uniknąć zagrożeń i uszkodzeń urządzenia.

Spis treści

Ochrona środowiska naturalnego	5
Wskazówki bezpieczeństwa i ostrzeżenia	6
Obsługa suszarki	18
Panel sterowania	18
Sposób działania panelu sterowania	19
Pierwsze uruchomienie	21
Okres spoczynkowy po ustawieniu	21
Usuwanie folii ochronnej i naklejek reklamowych	21
Oszczędzanie energii	22
1. Prawidłowa pielęgnacja prania	23
Na co należy zwrócić uwagę już podczas prania	23
Przygotowanie prania do suszenia	23
Suszenie	24
Symbole konserwacyjne	24
Prawidłowy wybór stopnia suszenia	24
2. Załadunek suszarki	25
Wkładanie prania	25
3. Wybór i uruchomienie programu	26
Wybieranie programu	26
Wybieranie stopnia suszenia w programie suszenia stopniowego	26
Wybieranie innych programów i programów sterowanych czasem	27
Wybieranie funkcji Tryb łagodny +	27
Wybieranie czasu opóźnienia startu	28
4. Wyjmowanie prania po zakończeniu programu	30
Koniec programu/Bez zagnieceń	30
Wyjmowanie prania	30
Przegląd programów	31
Zmiana przebiegu programu	34
Zmiana bieżącego programu	34
Dokładanie lub wyjmowanie prania	34
Zbiornik wody kondensacyjnej	35
Opróżnianie zbiornika wody kondensacyjnej	35

Kapsułki zapachowe	36
FragranceDos – stosowanie kapsułki zapachowej	36
Zdejmovanie plombki zabezpieczającej z kapsułki zapachowej	36
Wkładanie kapsułki zapachowej	37
Otwieranie kapsułki zapachowej	38
Zamykanie kapsułki zapachowej	38
Wymowanie/wymiana kapsułki zapachowej	39
Czyszczenie i konserwacja	40
Filtry kłaczek	40
Wymowanie kapsułki zapachowej	40
Usuwanie widocznych kłaczek	40
Dokładne czyszczenie filtrów kłaczek i obszaru prowadzenia powietrza	41
Czyszczenie filtrów kłaczek na mokro	42
Czyszczenie filtra w cokole	43
Wymowanie	43
Czyszczenie filtra cokołowego	44
Kłapka filtra cokołowego	44
Kontrola wymiennika ciepła	45
Zakładanie filtra cokołowego	45
Czyszczenie suszarki	46
Co robić, gdy	47
Lampki kontrolne lub wskazówki na wyświetlaczu czasu	47
Niezadowolający efekt suszenia	49
Proces suszenia trwa bardzo długo	50
Inne problemy	51
Serwis	52
Kontakt w przypadku wystąpienia usterki	52
Wyposażenie dodatkowe	52
Gwarancja	52
Instalacja	53
Widok z przodu	53
Widok z tyłu	54
Transportowanie suszarki	54
Przenoszenie suszarki na miejsce ustawienia	54
Ustawianie	55
Wypoziomowanie suszarki	55
Okres spoczynkowy po ustawieniu	55
Wentylacja	56
Przed późniejszym transportem	56
Dodatkowe warunki instalacyjne	57

Spis treści

Odprowadzanie wody kondensacyjnej na zewnątrz	58
Szczególne warunki instalacyjne, które wymagają zastosowania zaworu zwrotnego	58
Przekładanie węża odpływowego	59
Przykłady	59
Przekładanie zawiasów drzwiczek	61
Przekładanie zawiasu	61
Montaż.....	66
Podłączenie elektryczne	67
Dane techniczne	68
Karta produktu do elektrycznych suszarek bębnowych dla gospodarstw domowych	69
Dane eksploatacyjne	71
Funkcje programowane	72
Programowanie	72
<i>P01</i> Stopnie suszenia Bawełna.....	74
<i>P02</i> Stopnie suszenia Tkaniny delikatne	74
<i>P04</i> Temperatura schładzania	74
<i>P05</i> Dźwięk przycisków	74
<i>P07</i> Kod PIN	75
<i>P08</i> Przewodność.....	75
<i>P11</i> Tryby wyłączania panelu sterowania	76
<i>P13</i> Pamięć	76
<i>P14</i> Ochrona przed zagniataniem	76
<i>P20</i> Wskazanie kanałów powietrza	77
<i>P22</i> Przyciemnianie pól świetlnych	77

Utylizacja opakowania transportowego

Opakowanie chroni urządzenie przed uszkodzeniami podczas transportu. Materiały, z których wykonano opakowanie, zostały specjalnie dobrane pod kątem ochrony środowiska i techniki utylizacji i dlatego nadają się do ponownego wykorzystania.

Zwrot opakowań do obiegu materiałowego pozwala na zaoszczędzenie surowców i zmniejsza nagromadzenie odpadów.

Utylizacja starego urządzenia

To urządzenie, zgodnie z Dyrektywą Europejską 2002/96/WE oraz polską Ustawą o zużyтым sprzęcie elektrycznym i elektronicznym, jest oznaczone symbolem przekreślonego kontenera na odpady. Takie oznakowanie informuje, że sprzęt ten, po okresie jego użytkowania, nie może być umieszczany łącznie z innymi odpadami pochodzącymi z gospodarstwa domowego. Użytkownik jest zobowiązany do oddania go prowadzącym zbieranie zużytego sprzętu elektrycznego i elektronicznego. Prowadzący zbieranie, w tym lokalne punkty zbiórki, sklepy oraz gminne jednostki, tworzą odpowiedni system umożliwiający oddanie tego sprzętu.

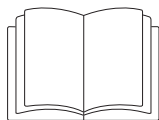


Proszę zwrócić uwagę na to, żeby przewody i wymiennik ciepła suszarki nie zostały uszkodzone do czasu odtransportowania do przepisowej, ekologicznej utylizacji. W ten sposób można za-

gwarantować, że zawarty w suszarce czynnik chłodniczy i znajdujący się w kompresorze olej nie zostaną uwolnione do środowiska.

Właściwe postępowanie ze zużyтым sprzętem elektrycznym i elektronicznym przyczynia się do uniknięcia konsekwencji szkodliwych dla zdrowia ludzi i środowiska naturalnego, wynikających z obecności składników niebezpiecznych oraz z niewłaściwego składowania i przetwarzania takiego sprzętu. Za usunięcie ewentualnych danych osobowych z utylizowanego urządzenia zgodnie z obowiązującym prawem odpowiada użytkownik. Proszę zatroszczyć się o to, żeby stare urządzenie było zabezpieczone przed dziećmi do momentu odtransportowania.

Wskazówki bezpieczeństwa i ostrzeżenia



Proszę koniecznie przeczytać tę instrukcję użytkownika.



Ta suszarka zawiera palny i wybuchowy czynnik chłodniczy.

Ta suszarka spełnia wymagania obowiązujących przepisów bezpieczeństwa. Nieprawidłowe użytkowanie może jednak doprowadzić do wyrządzenia szkód osobowych i rzeczowych.

Przed uruchomieniem suszarki należy uważnie przeczytać instrukcję użytkownika. Zawiera ona ważne wskazówki dotyczące montażu, bezpieczeństwa, użytkowania i konserwacji. Dzięki temu można uniknąć zagrożeń i uszkodzeń urządzenia.

Zgodnie z normą IEC 60335-1 firma Miele wyraźnie zwraca uwagę na to, że należy koniecznie przeczytać rozdział dotyczący instalacji suszarki oraz wskazówki bezpieczeństwa i ostrzeżenia i bezwzględnie się do nich stosować.

Firma Miele nie może zostać pociągnięta do odpowiedzialności za szkody, które zostaną spowodowane w wyniku nieprzestrzegania tych wskazówek.

Zachować tę instrukcję i przekazać ją ewentualnemu następnemu posiadaczowi urządzenia.

Użytkowanie zgodne z przeznaczeniem

▶ Ta suszarka jest przeznaczona do stosowania w gospodarstwach domowych i w warunkach domowych.

▶ Ta suszarka nie jest przeznaczona do użytkowania na zewnątrz pomieszczeń.

▶ Stosować suszarkę wyłącznie w warunkach domowych tylko do suszenia tekstyliów wypranych w wodzie, które są oznaczone przez producenta na etykiecie jako nadające się do suszenia maszynowego.

Wszelkie inne zastosowania są niedozwolone. Miele nie odpowiada za szkody, które zostaną spowodowane przez użytkowanie niezgodne z przeznaczeniem lub nieprawidłową obsługę.

▶ Osoby, które ze względu na upośledzenie psychiczne, umysłowe lub fizyczne, czy też brak doświadczenia lub niewiedzę, nie są w stanie bezpiecznie obsługiwać urządzenia, nie mogą z niego korzystać bez nadzoru lub wskazań osoby odpowiedzialnej.

Dzieci w gospodarstwie domowym

▶ Dzieci poniżej 8 roku życia należy trzymać z daleka od suszarki, chyba że są pod stałym nadzorem.

▶ Dzieciom powyżej 8 roku życia wolno używać suszarki bez nadzoru tylko wtedy, gdy jej obsługa została im objaśniona w takim stopniu, że mogą z niej bezpiecznie korzystać. Dzieci muszą być w stanie rozpoznać i zrozumieć możliwe zagrożenia wynikające z nieprawidłowej obsługi.

▶ Dzieci nie mogą przeprowadzać zabiegów czyszczenia lub konserwacji suszarki bez nadzoru.

▶ Proszę nadzorować dzieci przebywające w pobliżu suszarki. Nigdy nie pozwalać dzieciom na zabawy suszarką.

Wskazówki bezpieczeństwa i ostrzeżenia

Bezpieczeństwo techniczne

- ▶ Przed ustawieniem suszarkę należy skontrolować pod kątem widocznych uszkodzeń.
Nie ustawiać ani nie uruchamiać uszkodzonej suszarki.
- ▶ Przed podłączeniem urządzenia koniecznie porównać dane przyłączeniowe na tabliczce znamionowej (zabezpieczenie, napięcie i częstotliwość prądu) z parametrami sieci elektrycznej. W razie wątpliwości należy się zwrócić do wykwalifikowanego elektryka.
- ▶ Niezawodna i bezpieczna praca suszarki jest zagwarantowana tylko wtedy, gdy suszarka jest podłączona do publicznej sieci elektrycznej.
- ▶ Elektryczne bezpieczeństwo tej suszarki jest zagwarantowane tylko wtedy, gdy zostanie ona podłączona do przepisowo zainstalowanego systemu przewodów ochronnych. To podstawowe zabezpieczenie jest bezwzględnie wymagane. W razie wątpliwości należy zlecić sprawdzenie instalacji domowej przez wykwalifikowanego elektryka. Firma Miele nie może zostać pociągnięta do odpowiedzialności za szkody spowodowane brakiem lub nieciągłością przewodu ochronnego.
- ▶ Ze względów bezpieczeństwa nie należy stosować przedłużaczy (zagrożenie pożarowe przez przegrzanie).
- ▶ Gdy uszkodzony jest przewód zasilający, musi on zostać wymieniony przez specjalistę autoryzowanego przez firmę Miele, żeby uniknąć zagrożeń dla użytkownika.

Wskazówki bezpieczeństwa i ostrzeżenia

- ▶ Nieprawidłowo przeprowadzone naprawy mogą być przyczyną nieprzewidywalnych zagrożeń dla użytkownika, za które firma Miele nie przejmuje odpowiedzialności. Naprawy mogą być przeprowadzane wyłącznie przez fachowców autoryzowanych przez firmę Miele, w przeciwnym razie w przypadku wystąpienia kolejnych uszkodzeń nie będą uwzględniane roszczenia gwarancyjne.
- ▶ Uszkodzone podzespoły mogą zostać wymienione wyłącznie na oryginalne części zamienne Miele. Tylko w przypadku takich części firma Miele może zagwarantować spełnienie wymagań bezpieczeństwa w pełnym zakresie.
- ▶ W przypadku wystąpienia awarii lub podczas czyszczenia i konserwacji urządzenie jest tylko wtedy odłączone od sieci, gdy:
 - wtyczka suszarki jest wyjęta z gniazda,
 - odpowiedni bezpiecznik instalacji domowej jest wyłączony,
 - odpowiedni bezpiecznik topikowy jest całkowicie wykręcony z oprawki.
- ▶ Ta suszarka nie może być użytkowana w miejscach niestacjonarnych (np. na statkach).
- ▶ Nie podejmować w suszarce żadnych zmian, które nie są wyraźnie dozwolone przez firmę Miele.

Wskazówki bezpieczeństwa i ostrzeżenia

- ▶ Ta suszarka, ze względu na szczególne wymagania (np. w odniesieniu do temperatury, wilgotności, odporności chemicznej, odporności na ścieranie i wibracje), jest wyposażona w specjalny element świetlny. Ten specjalny element świetlny może być stosowany wyłącznie w przewidzianym do tego celu. Nie nadaje się on do oświetlania pomieszczeń. Wymiana może zostać przeprowadzona wyłącznie przez specjalistę autoryzowanego przez firmę Miele lub przez serwis fabryczny Miele.
- ▶ Ta suszarka pracuje z czynnikiem chłodniczym, sprężanym przez kompresor. Podgrzany przez sprężanie czynnik chłodniczy przepływa w zamkniętym obiegu chłodniczym. Wytworzone ciepło jest oddawane w wymienniku ciepła do przepływającej przez wymiennik powietrza suszącego.
 - Odgłosy warczenia podczas procesu suszenia, wytwarzane przez pompę ciepła, są normalne. Nie ma to wpływu na bezusterkowe działanie suszarki.
 - Czynnik chłodniczy jest przyjazny dla środowiska i nie uszkadza warstwy ozonowej.

 Uszkodzenie suszarki przez zbyt wczesne uruchomienie.

Może przy tym zostać uszkodzona pompa ciepła.

Po ustawieniu suszarki należy odczekać jedną godzinę, zanim zostanie uruchomiony program suszenia.

Wskazówki bezpieczeństwa i ostrzeżenia



▶ Znajdujący się w tej suszarce czynnik chłodniczy R290 jest palny i wybuchowy. Jeśli suszarka zostanie uszkodzona, należy przestrzegać następujących zaleceń:

- Unikać otwartego ognia lub źródeł zapłonu.
- Odłączyć suszarkę od sieci elektrycznej.
- Przewietrzyć pomieszczenie, w którym znajduje się suszarka.
- Powiadomić serwis Miele.

⚠ Zagrożenie pożarowe i wybuchowe przez uszkodzenie suszarki.

Czynnik chłodniczy jest palny i wybuchowy, gdy się ulotni.

Proszę zatroszczyć się o to, żeby suszarka nie została uszkodzona. Nie dokonywać w suszarce żadnych zmian.

▶ Przestrzegać wskazówek zamieszczonych w rozdziale „Instalacja”, jak również w rozdziale „Dane techniczne”.

▶ Należy zawsze zagwarantować dostępność wtyczki, żeby istniała możliwość odłączenia suszarki od zasilania.

▶ Nie zmniejszać przestrzeni pomiędzy spodem suszarki i podłogą za pomocą listew przypodłogowych, wykładzin o długim włosiu itp. W przeciwnym razie nie można zagwarantować wystarczającego dopływu powietrza.

▶ W obszarze otwierania drzwiczek suszarki nie wolno instalować żadnych zamykanych drzwiczek, drzwiczek przesuwanych ani drzwiczek osadzonych po przeciwnej stronie.

Wskazówki bezpieczeństwa i ostrzeżenia

Prawidłowe użytkowanie

- ▶ Maksymalna wielkość załadunku wynosi 7,0 kg (suchego prania). Częściowo mniejsze wielkości załadunku dla poszczególnych programów można odnaleźć w rozdziale „Przegląd programów“.
- ▶ Zagrożenie pożarowe!
Ta suszarka nie może być zasilana przez gniazda sterowane (np. przez zegar sterujący lub wyłącznik przeciążeniowy).
Jeśli program suszący zostanie przerwany przed zakończeniem fazy schładzania, zachodzi ryzyko samozapłonu prania.
- ▶ **Uwaga:** Nigdy nie wyłączać suszarki przed zakończeniem programu suszenia. Jeśli jednak tak by się stało, należy natychmiast wyjąć całe pranie i tak je rozłożyć, żeby mogło oddać ciepło.
- ▶ Płyn zmiękczający i podobne produkty powinny być stosowane w sposób określony we wskazówkach dla płynu zmiękczającego.
- ▶ Usunąć z kieszeni wszystkie przedmioty (jak np. zapalniczki, zapalaki).
- ▶ Filtry kłaczeków muszą zostać wyczyszczone po każdym suszeniu!
- ▶ Filtry kłaczeków lub filtr cokołowy muszą zostać wysuszone po czyszczeniu na mokro. Mokre filtry mogą spowodować wystąpienie usterek w działaniu suszarki!

Wskazówki bezpieczeństwa i ostrzeżenia

► Ze względu na zagrożenie pożarowe nie wolno suszyć tekstyliów, gdy są one niewystarczająco wyczyszczone lub wykazują pozostałości. Obowiązuje to szczególnie dla tekstyliów, które:

- nie są uprane.
- nie zostały wystarczająco wyczyszczone i wykazują zabrudzenia olejami, tłuszczami lub innymi pozostałościami (np. pranie kuchenne lub kosmetyczne z pozostałościami oleju jadalnego, oliwy, tłuszczu, kremów itp.). W przypadku niewystarczająco wyczyszczonych tekstyliów występuje zagrożenie pożarowe przez samozapłon prania, nawet po zakończeniu procesu suszenia i poza suszarką.
- są zabrudzone łatwopalnymi środkami czyszczącymi lub pozostałościami acetonu, alkoholu, benzyny, nafty, odplamiacza, terpentyny, wosku i środków do usuwania wosku lub innych chemikaliów (mogących występować np. w przypadku mopów, ścierek).
- są zabrudzone lakierem do włosów, zmywaczem do paznokci lub podobnymi pozostałościami.

Dlatego takie szczególnie mocno zabrudzone tekstylia należy bardzo dokładnie wyprać:

Zastosować dodatkową ilość środków piorących i wybrać wysoką temperaturę. W razie wątpliwości uprać takie tekstylia wielokrotnie.

► Ze względu na zagrożenie pożarowe nigdy nie wolno suszyć następujących tekstyliów lub produktów:

- Tekstyliów, do których czyszczenia były stosowane chemikalia przemysłowe (np. w procesie czyszczenia chemicznego).
- Tekstyliów, które w przeważającej części składają się z gumy spienionej, gumy lub materiałów gumopodobnych. Są to np. produkty z pianki lateksowej, czepki kąpielowe, tekstylia wodoodporne, gumowane artykuły i elementy odzieży, poduszki z wypełnieniem ze spienionej gumy.

Wskazówki bezpieczeństwa i ostrzeżenia

– Tekstyliów, które posiadają wypełnienie i są uszkodzone (np. poduszki lub kurtki). Wypadające wypełnienie może spowodować pożar.

▶ Ta suszarka przez zastosowanie pompy ciepła wytwarza podczas pracy bardzo dużo ciepła w swojej obudowie. To ciepło musi mieć możliwość skutecznego odprowadzenia. W przeciwnym razie może ulec przedłużeniu czas suszenia lub nawet należy się liczyć z trwałym uszkodzeniem suszarki.

W tym celu należy zagwarantować:

– ciągłą wentylację pomieszczenia podczas całego procesu suszenia.

– szczelinę powietrzną pomiędzy podłogą i spodem suszarki, która nie może zostać zastawiona lub ograniczona.

▶ Nie spryskiwać suszarki na mokro.

▶ Nie opierać się na drzwiczkach. W przeciwnym razie suszarka może się przewrócić.

▶ Po fazie nagrzewania w wielu programach następuje schładzanie, które zapewnia osiągnięcie takiej temperatury prania, w jakiej nie zostanie ono uszkodzone (np. przez samozapłon). Dopiero potem program jest zakończony.

Pranie należy zawsze wyjmować z suszarki w całości, bezpośrednio po zakończeniu programu.

Wskazówki bezpieczeństwa i ostrzeżenia

▶ Zamykać drzwiczki po każdym suszeniu. W ten sposób można uniknąć:

- wspinania się dzieci do suszarki lub chowania w niej przedmiotów,
- wspinania się małych zwierząt do suszarki.

▶ Ta suszarka nie może być nigdy użytkowana bez lub z:

- uszkodzonymi filtrami kłaczków,
- uszkodzonym filtrem cokołowym.

W suszarce dojdzie do nadmiernego nagromadzenia kłaczków, co w efekcie może doprowadzić do wystąpienia usterki!

▶ Nie ustawiać suszarki w pomieszczeniach zagrożonych mrozem. Już temperatury w pobliżu lub poniżej punktu zamarzania pogarszają sprawność działania suszarki. Woda kondensacyjna zamarzająca w pompie i w węży odpywowym może wyrządzić szkody.

▶ Gdy woda kondensacyjna jest odprowadzana na zewnątrz, należy zabezpieczyć wąż odpywowy przed obsunięciem przy zawieszeniu go np. w umywalce.

W przeciwnym razie wąż może się ześlizgnąć i wypływająca woda kondensacyjna może spowodować szkody.

▶ Woda kondensacyjna nie jest wodą pitną. Jej spożycie może być szkodliwe dla ludzi i zwierząt.

▶ Otoczenie suszarki należy zawsze utrzymywać w czystości, wolne od kurzu i kłaczków.

Zanieczyszczenia w zasysanym powietrzu mogą z czasem zablokować wymiennik ciepła.

Wskazówki bezpieczeństwa i ostrzeżenia

Stosowanie kapsułek zapachowych (wyposażenie dodatkowe)

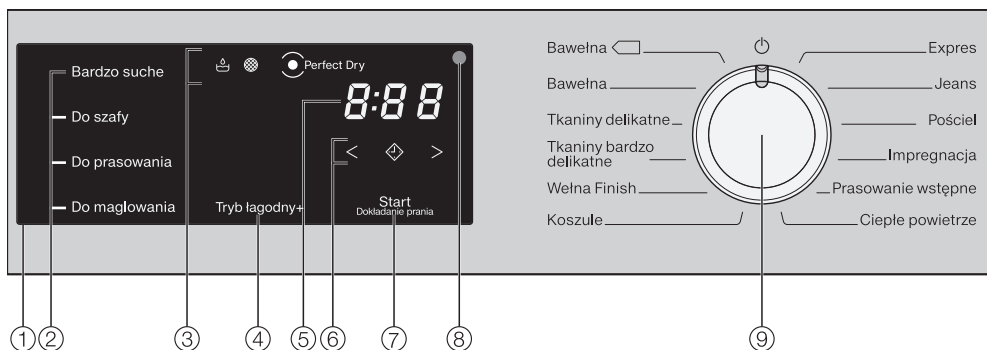
- ▶ Można stosować wyłącznie oryginalne kapsułki zapachowe Miele.
- ▶ Kapsułki zapachowe należy przechowywać wyłącznie w oryginalnym opakowaniu, dlatego opakowanie należy zachować.
- ▶ Uwaga, substancja zapachowa może się wylać! Zawsze trzymać kapsułkę zapachową lub filtr kłaczków z zamontowaną kapsułką zapachową prosto i nigdy ich nie odkładać ani nie przewracać.
- ▶ Rozlaną substancję zapachową natychmiast wytrzeć chłonną ściereczką: z podłogi, z suszarki, z elementów suszarki (np. z filtra kłaczków).
- ▶ W przypadku kontaktu ciała z rozlaną substancją zapachową: **Skórę** dokładnie umyć wodą i mydłem. **Oczy** płukać czystą wodą przynajmniej przez 15 minut. Przy połknięciu wypłukać dokładnie **usta** czystą wodą. Po kontakcie z oczami lub połknięciu udać się do lekarza!
- ▶ Natychmiast zmienić odzież, która miała kontakt z rozlaną substancją zapachową. Odzież lub ręczniki dokładnie wyprać w dużej ilości wody z dodatkiem środków piorących.
- ▶ W przypadku nieprzestrzegania poniższych wskazówek występuje zagrożenie pożarowe lub ryzyko uszkodzenia suszarki:
 - Nigdy nie uzupełniać substancji zapachowej w kapsułce zapachowej.
 - Nigdy nie używać uszkodzonej kapsułki zapachowej.
- ▶ Opróżnioną kapsułkę zapachową wyrzucić do śmieci i nigdy nie wykorzystywać jej do innych celów.
- ▶ Dodatkowo przestrzegać informacji dołączonych do kapsułki zapachowej.



Wyposażenie

- ▶ Elementy wyposażenia mogą zostać wbudowane lub dobudowane tylko wtedy, gdy jest to wyraźnie dozwolone przez firmę Miele. Gdy zostaną wbudowane lub dobudowane inne elementy, przepadają roszczenia z tytułu gwarancji, rękojmi i / lub odpowiedzialności za produkt.
- ▶ Suszarki Miele i pralki Miele mogą być ustawiane razem w formie słupka. Wymagany jest do tego zestaw połączeniowy dostępny jako wyposażenie dodatkowe. Należy zwrócić uwagę na to, czy zestaw połączeniowy pasuje do suszarki Miele i pralki Miele.
- ▶ Zwrócić uwagę, czy dostępny jako wyposażenie dodatkowe cokolwiek Miele pasuje do tej suszarki.

Obsługa suszarki

Panel sterowania



- ① **Panel sterowania**
- ② **Przyciski dotykowe dla stopni suszenia**
- ③ **Lampki kontrolne**  zapalają się w razie potrzeby
- ④ **Przycisk dotykowy Tryb łagodny +** do łagodnego suszenia
- ⑤ **Wskazanie czasu** dla czasu trwania programu
- ⑥ **Przyciski dotykowe < >** do wybierania czasu
- ⑦ **Przycisk dotykowy Start/Dokładanie prania** do uruchamiania programu i dokładania prania
- ⑧ **Złącze optyczne** do celów serwisowych
- ⑨ **Pokrętło programatora** do wybierania programów i do wyłączenia (poprzez wybranie programu suszarka zostaje włączona, a ustawienie pokrętła programatora w pozycji  ją wyłącza)

Sposób działania panelu sterowania



Przyciski dotykowe ②, ④, ⑥ i ⑦ reagują na dotykanie końcami palców. Wybór jest możliwy, dopóki poszczególne przyciski są podświetlone.

Jasno podświetlony przycisk dotykowy oznacza: aktualnie wybrany

Delikatnie podświetlony przycisk dotykowy oznacza: możliwy do wybrania

② Przyciski dotykowe dla stopni suszenia

Po wybraniu programu suszenia stopniowego za pomocą programatora, zapala się proponowany stopień suszenia. Możliwe do wybrania stopnie suszenia są delikatnie podświetlone.

③ Lampki kontrolne

- świeci, gdy zbiornik wody kondensacyjnej musi zostać opróżniony.
- świeci, gdy filtr cokołowy musi zostać wyczyszczony.
- *PerfectDry*
System Perfect Dry mierzy wilgotność prania w programach suszenia stopniowego i troszczy się w ten sposób o dokładne wysuszenie. To wskazanie . . .
. . . miga po uruchomieniu programu dotąd, aż zostanie ustalony czas trwania programu i gaśnie.
. . . zapala się po osiągnięciu stopnia suszenia na koniec programu.
. . . pozostaje wygaszone w tych programach: *Wetna Finish*, *Ciepłe powietrze*.

④ Przycisk dotykowy Tryb łagodny +

Do suszenia tekstyliów wrażliwych na temperaturę z symbolem . Po naciśnięciu *Tryb łagodny +* jasno się zapala.

W niektórych programach opcja *Tryb łagodny +* jest zawsze aktywna (zapalona) ew. nieaktywna (wygaszona).

Obsługa suszarki

⑤ Wskazanie czasu

Pozostały czas trwania jest pokazywany w godzinach i minutach.

Czas trwania większości programów może się zmieniać, co z kolei może prowadzić do przeskakiwania czasu. Zależy to m.in. od ilości, rodzaju lub wilgotności końcowej prania. Inteligentna elektronika dopasowuje się do tego i staje się coraz dokładniejsza.

⑥ Przyciski dotykowe < ◊ >

– ◊

Po naciśnięciu przycisku dotykowego ◊ zostaje wybrany późniejszy start programu (programowanie startu). Po wybraniu symbol ◊ jasno się świeci.

– < >

Naciskając przyciski dotykowe < lub > wybiera się czas opóźnienia startu lub czas trwania programu *Ciepłe powietrze*.


⑦ Przycisk dotykowy Start/Dokładanie prania

Naciśnięcie przycisku dotykowego *Start/Dokładanie prania* powoduje uruchomienie programu. W celu dokończenia prania możliwe jest przerwanie bieżącego programu. Przycisk pulsuje światłem, gdy tylko program może zostać uruchomiony. Po uruchomieniu programu przycisk dotykowy świeci się stale.

Oświetlenie bębna

Bęben jest podświetlony, żeby nie przeoczyć żadnego prania przy rozładunku. Oświetlenie bębna wyłącza się automatycznie (oszczędzanie energii).

Okres spoczynkowy po ustawieniu

 Uszkodzenie suszarki przez zbyt wczesne uruchomienie.

Może przy tym zostać uszkodzona pompa ciepła.

Po ustawieniu odczekać jedną godzinę, zanim suszarka zostanie uruchomiona.

Usuwanie folii ochronnej i naklejek reklamowych

■ Usunąć:

- folię ochronną z drzwiczek
- wszystkie naklejki reklamowe (o ile występują) z frontu i pokrywy

Nie usuwać naklejek, które są widoczne po otwarciu drzwiczek (jak np. tabliczka znamionowa).

Przeprowadzanie pierwszego uruchomienia zgodnie z tą instrukcją użytkownika

- Przeczytać rozdziały „1. Prawidłowa pielęgnacja prania“ i „2. Załadunek suszarki“.
- Następnie można załadować suszarkę i wybrać program, zgodnie z opisem w rozdziale „3. Wybór i uruchomienie programu“.

Oszczędzanie energii

Ta suszarka z technologią pompy ciepła jest zaprojektowana do energooszczędnego suszenia. Dzięki zastosowaniu poniższych środków można zaoszczędzić jeszcze trochę energii, ponieważ czas suszenia nie przedłuża się wówczas niepotrzebnie.

- Odwirowywać pranie w pralce z maksymalną ilością obrotów wirowania. Gdy wirowanie odbywa się z prędkością 1600 obr/min zamiast 1000 obr/min, przy suszeniu można zaoszczędzić ok. 20% energii, a także czas.
- W każdym programie suszenia wykorzystywać maksymalną wielkość załadunku. Zużycie energii jest wówczas najkorzystniejsze w odniesieniu do całkowitej ilości prania.
- Zatrzymać się o to, żeby temperatura w pomieszczeniu nie była zbyt wysoka. Jeśli w pomieszczeniu znajdują się inne wytwarzające ciepło urządzenia, wówczas do pomieszczenia należy doprowadzić powietrze lub wyłączyć inne urządzenia.
- Po każdym suszeniu należy wyczyścić filtry kłaczeków znajdujące się w obszarze załadunkowym.

Wskazówki dotyczące czyszczenia filtrów kłaczeków i filtra cokołowego znajdują się w rozdziale „Czyszczenie i konserwacja“.


- W miarę możliwości należy korzystać ze zmiennych czasowo, korzystnych kosztowo taryf prądowych. Proszę się dowiedzieć u swojego dostawcy energii elektrycznej. Pomocna jest tutaj funkcja programowania startu tej suszarki: umożliwi wybranie, kiedy w ciągu najbliższych 24 godzin proces suszenia powinien się automatycznie rozpocząć.


1. Prawidłowa pielęgnacja prania

Na co należy zwrócić uwagę już podczas prania

- Szczególnie mocno zabrudzone tekstylia należy wyprać szczególnie dokładnie: zastosować wystarczającą ilość środków piorących i wybrać wysoką temperaturę, w razie wątpliwości powtórzyć pranie kilkakrotnie.
- Nie suszyć kapiących tekstyliów. Odwirować pranie w pralce przy maksymalnej ilości obrotów wirowania. Im wyższa jest ilość obrotów wirowania, tym więcej energii i czasu można zaoszczędzić przy suszeniu.
- Nowe kolorowe tekstylia należy dokładnie wyprać oddzielnie przed pierwszym suszeniem i nie suszyć ich razem z jasnymi tekstyliami. Te tekstylia mogą farbować przy suszeniu (także na elementy plastikowe suszarki). Na tekstyliach mogą się również odkładać kłaczki w innym kolorze.
- Pranie krochmalone można suszyć. Dla uzyskania zwykłego efektu apreturowego należy jednak zastosować podwójną ilość krochmalu.

Przygotowanie prania do suszenia

 Uszkodzenie suszarki przez nie wyjęte z prania ciała obce. Ciała obce mogą się stopić, zapalić lub eksplodować. Usunąć z prania wszelkie ciała obce (np. dozowniki środków piorących, zapalniczki itp.)!

 Zagrożenie pożarowe przez nieprawidłowe wykorzystanie i obsługę. Pranie może się zapalić, niszcząc suszarkę i pomieszczenie. Proszę przeczytać rozdział „Wskaźówki bezpieczeństwa i ostrzeżenia” i postępować zgodnie z nim.

- Posortować tekstylia według rodzajów włókien i tkanin, podobnej wielkości, symboli konserwacyjnych jak również oczekiwanego stopnia wysuszenia.
- Sprawdzić tekstylia/pranie pod kątem uszkodzeń szwów i obrębień. Dzięki temu można uniknąć wypadania wypełnienia z tekstyliów. Zagrożenie pożarowe przy suszeniu!
- Rozluźnić tekstylia.
- Związać razem paski tekstylne i ramiączka.
- Pozapinać poszwy i poszewki, aby do środka nie dostały się żadne drobne przedmioty.
- Pozapinać zatrzaski i haftki.
- Porozpinać kurtki i długie zamki błyskawiczne, żeby tekstylia wysychały równomiernie.
- Zaszyć lub usunąć poluzowane fisz-biny biustonoszy.
- W przypadkach ekstremalnych zredukować ilość ładunku. Tworzenie zagnieceń w tkaninach delikatnych jest tym większe, im większa jest ilość ładunku. Widać to szczególnie na bardzo delikatnych tkaninach (jak np. koszule, bluzki).

1. Prawidłowa pielęgnacja prania




Suszenie




Wskazówka: Przeczytać rozdział „Prze-
gląd programów“.

Są tam podane wszystkie programy i wielkości załadunku.

- Przestrzegać maksymalnej wielkości załadunku dla każdego programu. Zużycie energii jest wówczas najkorzystniejsze w odniesieniu do całkowitej ilości prania.
- Wewnętrzna delikatna tkanina tekstyliów z wypełnieniem puchowym w zależności od jakości ma skłonność do kurczenia się. Do takich tekstyliów należy stosować wyłącznie program *Prasowanie wstępne*.
- Tkaniny z czystego lnu można suszyć tylko wtedy, gdy jest to wyraźnie zaznaczone na etykiecie konserwacyjnej. W przeciwnym razie tkanina może stać się szorstka. Do takich tekstyliów należy stosować wyłącznie program *Prasowanie wstępne*.
- Wełna i mieszanki wełniane mają tendencje do filcowania i zbiegania się. Do takich tekstyliów należy stosować wyłącznie program *Wełna Finish*.
- Dżianiny (np. koszulki bawełniane, bielizna) często zbiegają się przy pierwszych praniach. Dlatego: Nie przesuszać tekstyliów, żeby uniknąć dalszego zbiegania. Dżianiny należy ewentualnie kupować jeden lub dwa rozmiary większe.
- W przypadku tekstyliów szczególnie wrażliwych na temperaturę i zagniatanie należy zredukować ilość ładunku i wybrać funkcję dodatkową *Tryb łagodny plus*.

Symbole konserwacyjne

Suszenie	
	normalna/podwyższona temperatura
	zredukowana temperatura* *wybrać funkcję <i>Tryb łagodny plus</i>
	nie suszyć

Prasowanie i maglowanie	
	bardzo gorące
	gorące
	nie prasować/ nie maglować

Prawidłowy wybór stopnia suszenia

- *Bardzo suche* do wielowarstwowych lub szczególnie grubych tekstyliów.
- *Do szafy* do tekstyliów, które mogą się kurczyć. Lub do tekstyliów z lekkiej bawełny lub dżerseju.
- *Do prasowania* lub *Do maglowania*, gdy po suszeniu pranie ma zostać poddane dalszej obróbce.

Wskazówka: Stopnie suszenia w programach *Bawełna* i *Tkaniny delikatne* można dopasować indywidualnie (bardziej wilgotne lub bardziej suche). Patrz rozdział „Funkcje programowane“.

Wkładanie prania

Tekstylnia mogą zostać uszkodzone. Przed włożeniem prania przeczytać najpierw rozdział „1. Prawidłowa pielęgnacja prania“.



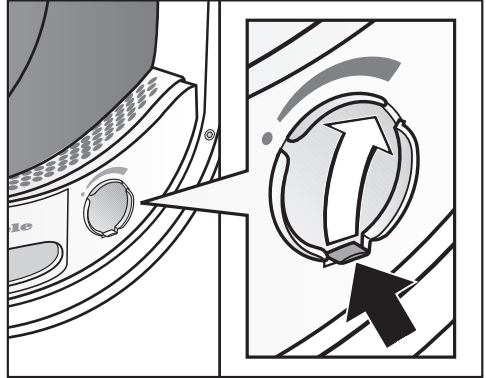
- Skontrolować, czy bęben jest pusty. Wyjąć przeszkadzające elementy lub tekstylia.
- Włożyć do bębna rozłożone luźno pranie.

Nigdy nie przepelniać bębna. Pranie może zostać uszkodzone, a rezultaty suszenia pogorszone. Należy się również liczyć ze wzmożonym tworzeniem zagnieć.

Może dojść do uszkodzenia prania. Przy zamykaniu nie przytrzasnąć żadnego prania w otworze drzwiczek.

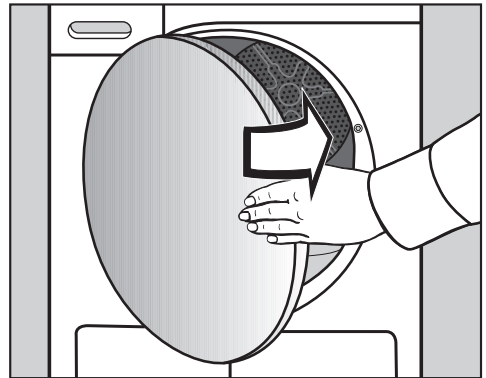
Miejsce na włożenie kapsułki zapachowej

Obsługa kapsułek zapachowym jest opisana w rozdziale „Kapsułki zapachowe“.



Gdy suszenie ma się odbywać bez kapsułki zapachowej: Zsunąć wypustkę na suwaku zupełnie do dołu (strzałką), żeby miejsce na kapsułkę zostało zamknięte. W przeciwnym razie będą się tam odkładać kłaczki.


Zamykanie drzwiczek

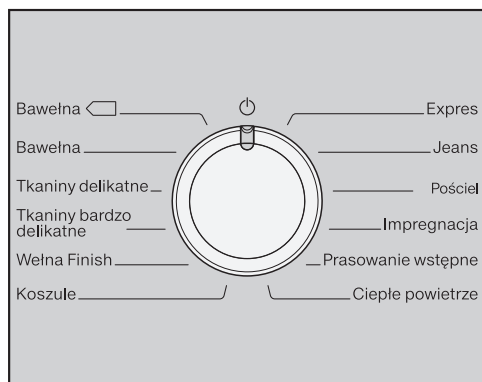


- Zamknąć drzwiczki z lekkim rozmachem.

3. Wybór i uruchomienie programu

Wybieranie programu

Poprzez wybranie programu suszarka zostaje włączona, a ustawienie pokrętła programatora w pozycji  ją wyłącza.



- Obrócić pokrętło programatora.

Dodatkowo może się świecić stopień suszenia, a na wyświetlaczu czasu są pokazywane czasy.

Wybieranie stopnia suszenia w programie suszenia stopniowego

Bawełna, Tkaniny delikatne, Tkaniny bardzo delikatne, Koszule, Expres, Jeans, Pościel, Prasowanie wstępne

Ustawiony wstępnie stopień suszenia można zmienić.

Bardzo suche

Do szafy

Do prasowania

Do maglowania

- Nacisnąć przycisk dotykowy żądanego stopnia suszenia, tak żeby się jasno zaświecił.

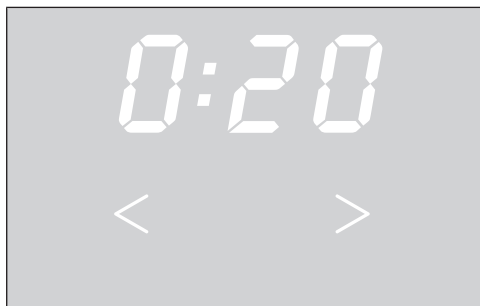
W przypadku programów *Bawełna* i *Pościel* do wyboru są wszystkie stopnie suszenia. W pozostałych programach wybór jest ograniczony.

3. Wybór i uruchomienie programu

Wybieranie innych programów i programów sterowanych czasem

Ciepłe powietrze

Można wybrać czas trwania w krokach dziesięciominutowych od 0:20 min do 2:00 godz.




- Naciskać przyciski dotykowe < lub > dotąd, aż na wyświetlaczu czasu pojawi się żądany czas trwania programu.

Bawełna , Wełna Finish, Impregnacja

Rezultat suszenia jest określony przez suszarkę i nie może zostać zmieniony.

Wybieranie funkcji Tryb łagodny +

Wrażliwe tekstylia (z symbolem , np. z akrylu) będą suszone w obniżonej temperaturze i z dłuższym czasem suszenia.

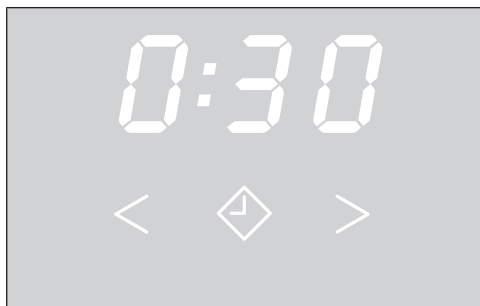
- Nacisnąć przycisk dotykowy *Tryb łagodny +*, tak żeby się jasno zaświecił.
- *Tryb łagodny +* jest możliwy do wybrania w tych programach:
 - *Bawełna*
 - *Tkaniny delikatne*
 - *Koszule*
 - *Jeans*
 - *Ciepłe powietrze*
- W programach *Tkaniny bardzo delikatne*, *Prasowanie wstępne* opcja *Tryb łagodny +* jest zawsze aktywna/nieemożliwa do odwołania.


3. Wybór i uruchomienie programu

Wybieranie czasu opóźnienia startu

Można wybrać opóźnienie czasu startu programu od 0:30 minut do 2⁴h (godzin).

Ale: Programowanie startu w połączeniu z programem *Ciepłe powietrze* jest niemożliwe.



- Nacisnąć przycisk dotykowy .
- ◆ jasno się świeci.
- Naciskać przyciski dotykowe > lub < dotąd, aż na wyświetlaczu czasu pojawi się żądany czas opóźnienia startu.

Wskazówka: W przypadku dłuższego przytrzymania przycisków dotykowych > lub < następuje automatyczne odliczanie czasu w dół lub w górę.

Zmiana uruchomionego programowania startu

Aby zmienić programowanie startu po uruchomieniu programu suszenia, należy najpierw przerwać program.

- Obrócić pokrętko programatora na pozycję .

Suszarka jest wyłączona i program zostaje przerwany.

- Wybrać ponownie program.
- Wybrać czas opóźnienia startu.

Odliczanie zaprogramowanego czasu opóźnienia startu

- Powyżej 10h czas opóźnienia jest odliczany w odstępach godzinowych, następnie w odstępach minutowych, aż do startu programu.
- Po każdej godzinie następuje kilka krótkich obrotów bębna, aż do startu programu (redukowanie zagnieceń).

Dokładanie prania podczas upływającego czasu opóźnienia startu

- Proszę postępować zgodnie z opisem w rozdziale „Zmiana przebiegu programu”, punkt „Dokładanie lub wyjmowanie prania“.

3. Wybór i uruchomienie programu

Uruchamianie programu

- Nacisnąć migający przycisk dotykowy *Start/Dokładanie prania*.

Przycisk dotykowy *Start/Dokładanie prania* świeci się stale.

Przebieg programu

- Jeśli został zaprogramowany czas opóźnienia startu, najpierw zaczyna się odliczanie zaprogramowanego czasu opóźnienia startu.
- Następuje uruchomienie programu.
- Wskazanie *Perfect Dry* miga/świeci się tylko w programach suszenia stopniowego (patrz też rozdział „Obsługa suszarki“).
- Ta suszarka mierzy wilgotność resztkową prania i ustala na jej podstawie wymagany czas trwania programu. Jeśli suszarka zostanie załadowana niewielką ilością prania lub załadowane pranie będzie suche, suszenie/wietrzenie odbędzie się w ustalonym przedziale czasu. W takim przypadku wskazanie *Perfect Dry* nie zapala się na koniec programu.

Pranie i tekstylia mogą zostać niepotrzebnie obciążone.

Unikać przesuszania prania i tekstyliów.

- Przed zakończeniem programu pranie zostaje schłodzone.

Oszczędzanie energii

Po 10 minutach wskazania na panelu sterowania gasną. Przycisk dotykowy *Start/Dokładanie prania* pulsuje światłem.

- Nacisnąć przycisk dotykowy *Start/Dokładanie prania*, aby z powrotem włączyć elementy wskazań. Nie ma to żadnego wpływu na bieżący program.

Dokładanie prania

Po rozpoczęciu programu można jeszcze dołożyć pranie.

- Proszę postępować zgodnie z opisem w rozdziale „Zmiana przebiegu programu”, punkt „Dokładanie lub wyjmowanie prania“.

4. Wyjmowanie prania po zakończeniu programu

Koniec programu/Bez zagniecen

Koniec programu: na wyświetlaczu czasu pokazywane jest 0:00 i przycisk dotykowy *Start/Dokładanie prania* nie świeci się więcej.

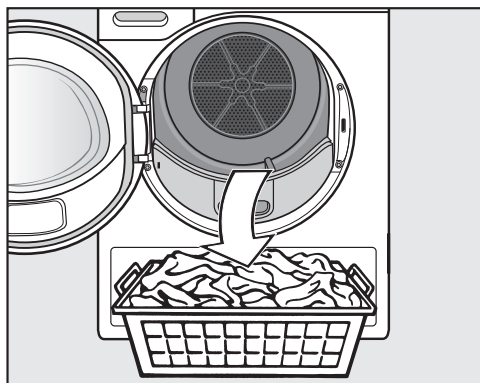
Po zakończeniu programu na maksymalnie 2 godziny włącza się ochrona przed zagniataniem. Ochrona przed zagniataniem nie występuje w programie *Wetna Finish*.

Patrz rozdział „Funkcje programowane”, punkt „P14 Ochrona przed zagniataniem”.

Wyjmowanie prania

Otworzyć drzwiczki dopiero wtedy, gdy proces suszenia jest zakończony. W przeciwnym razie pranie nie zostanie prawidłowo wysuszone do końca i wystudzone.

- Otworzyć drzwiczki przez pociągnięcie za umieszczony z boku pomarańczowy znacznik.



- Wyjąć pranie.

Pozostawione pranie może zostać uszkodzone przez przesuszenie.

Zawsze wyjmować z bębna całe pranie.

- Obrócić pokrętko programatora na pozycję ☺.
- Usunąć klaczkę z 2 filtrów klaczków w obszarze załadunkowym drzwiczek: patrz rozdział „Czyszczenie i konserwacja”, punkt „Czyszczenie filtrów klaczków”.
- Zamknąć drzwiczki z lekkim rozmachem.
- Opróżnić zbiornik wody kondensacyjnej.

Przegląd programów

Wszystkie wartości oznaczone za pomocą * odnoszą się do ciężaru suchego prania.

Bawełna <input type="checkbox"/>		maksymalnie 7 kg*
Artykuły	Normalnie wilgotne pranie bawełniane, takie jak opisane w punkcie <i>Bawełna Do szafy</i> .	
Uwagi	<ul style="list-style-type: none"> – W tym programie suszenie zostanie przeprowadzone wyłącznie w stopniu <i>Do szafy</i>. – Ze względu na zużycie energii program <i>Bawełna</i> <input type="checkbox"/> jest najbardziej wydajny do suszenia normalnie wilgotnego prania bawełnianego. 	
Wskazówka dla instytutów testowych	<ul style="list-style-type: none"> – Program <i>Bawełna</i> <input type="checkbox"/> jest programem testowym zgodnie z rozporządzeniem 392/2012/EU dla etykiety energetycznej zmierzonej wg EN 61121. – W przypadku ustawienia programu <i>Bawełna</i> i <i>Bawełna</i> <input type="checkbox"/>, wodę kondensacyjną należy odprowadzić na zewnątrz poprzez wąż odpływowy. 	
Bawełna		maksymalnie 7 kg*
Bardzo suche, Do szafy		
Artykuły	Jedno- i wielowarstwowe tekstylia z bawełny. Są to np. koszulki bawełniane, bielizna, bielizna niemowlęca, odzież robocza, kurtki, kocy, fartuchy, ręczniki frotte, szlafroki frotte i pościel frotte.	
Wskazówki	<ul style="list-style-type: none"> – Wybrać <i>Bardzo suche</i> do zróżnicowanych, wielowarstwowych i szczególnie grubych tekstyliów. – Dzianin (np. koszulek bawełnianych, bielizny, bielizny niemowlęcej) nie suszyć z opcją <i>Bardzo suche</i>, ponieważ mogą się zbiec. 	
Do prasowania, Do maglowania		
Artykuły	Wszystkie tekstylia z tkanin bawełnianych lub lnianych, które mają być poddane dalszej obróbce. Jest to np. bielizna stołowa, pościel lub pranie krochmalone.	
Wskazówki	Pranie przeznaczone do maglowania zrolować, dzięki temu pozostanie wilgotne.	

Przegląd programów

Tkaniny delikatne		maksymalnie 4 kg*
Do szafy, Do prasowania		
Artykuły	Delikatne tekstylia z syntetyków, bawełny lub tkanin mieszanych. Są to np. ubrania robocze, fartuchy, sweterki, sukienki, spodnie, bielizna stołowa i rajstopy.	
Tkaniny bardzo delikatne		maksymalnie 2,5 kg*
Do szafy, Do prasowania		
Artykuły	Wrażliwe tekstylia z symbolem konserwacyjnym ☒ z włókien syntetycznych, tkanin mieszanych, sztucznego jedwabiu lub delikatnie wykończonej bawełny. Są to np. koszule, bluzki, bielizna i tekstylia z aplikacjami.	
Wskazówki	Dla szczególnie ubogiego w zagniecenia suszenia ładunek powinien zostać zredukowany jeszcze bardziej.	
Wełna Finish		maksymalnie 2 kg*
Artykuły	Tekstylia wełniane i tekstylia z mieszanek wełnianych: pulowery, swetry zapinane, rajstopy.	
Uwagi	<ul style="list-style-type: none"> – Tekstylia wełniane zostaną w krótkim czasie napuszone i zmiękczone, ale nie będą wysuszone do końca. – Wyjąć tekstylia natychmiast po zakończeniu programu. 	
Koszule		maksymalnie 2 kg*
Do szafy, Do prasowania		
Artykuły	Do wszystkich koszul lub bluzek.	
Expres		maksymalnie 4 kg*
Bardzo suche, Do szafy, Do prasowania, Do maglowania		
Artykuły	Niewrażliwe tekstylia przeznaczone do programu <i>Bawełna</i> .	
Uwagi	Czas trwania programu zostanie skrócony.	
Jeans		maksymalnie 3 kg*
Do szafy, Do prasowania		
Artykuły	Wszystkie artykuły z materiałów dżinsowych, jak np. kurtki, spodnie, koszule i spódnice.	

Przegląd programów

Pościel		maksymalnie 4 kg*
Bardzo suche, Do szafy, Do prasowania, Do maglowania		
Artykuły	Bielizna pościelowa, poszwy, poszewki.	
Impregnacja		maksymalnie 2,5 kg*
Artykuły	Do suszenia tekstyliów nadających się do suszenia, jak np. mikrofaza, odzież narciarska i turystyczna, cienka gęsta bawełna (popelina) i obrusy.	
Uwagi	<ul style="list-style-type: none"> – W tym programie suszenie zostanie przeprowadzone wyłącznie w stopniu <i>Do szafy</i>. – Ten program obejmuje dodatkową fazę utrwalania do impregnacji. – Impregnowane tekstylia mogą być traktowane wyłącznie środkami impregnacyjnymi ze wskazówką „zalecane do tkanin membranowych“. Te środki opierają się na związkach fluoru. – Nie suszyć żadnych tekstyliów, które zostały zaimpregnowane środkami zawierającymi parafinę. Występuje zagrożenie pożarowe. 	
Prasowanie wstępne		maksymalnie 1 kg*
Do szafy, Do prasowania		
Artykuły	<ul style="list-style-type: none"> – Tekstylia z tkanin bawełnianych lub lnianych. – Delikatne tekstylia z bawełny, tkanin mieszanych lub syntetyków. Są to np. spodnie bawełniane, anoraki i koszule. 	
Wskazówki	<ul style="list-style-type: none"> – Ten program redukuje zagniecenia w tekstyliach po wcześniejszym wirowaniu w pralce. – Ten program nadaje się także do suchych tekstyliów. – Proszę wyjąć tekstylia natychmiast po zakończeniu programu. 	
Ciepłe powietrze		maksymalnie 7 kg*
Artykuły	<ul style="list-style-type: none"> – Do dosuszania tekstyliów wielowarstwowych, które ze względu na swoje wykonanie schną nierównomiernie: np. kurtki, poduszki, śpiwory i inne tekstylia objętościowe. – Do suszenia pojedynczych sztuk prania, jak np. ręczniki kąpielowe, stroje kąpielowe, ściereki kuchenne. 	
Wskazówki	Nie wybierać od razu najdłuższego czasu. Proszę ustalić metodą prób i błędów, jaki czas będzie najbardziej odpowiedni.	

Zmiana przebiegu programu

Zmiana bieżącego programu

Zmiana programu nie jest już możliwa. Zapobiega to niepożądanego obsłudze.

Gdy pokrętko programatora zostanie przestawione, zapala się symbol -P- na wyświetlaczu czasu. Symbol -P- gaśnie po ustawieniu pierwotnego programu.

Przerywanie bieżącego programu

- Obrócić pokrętko programatora na pozycję P.

Program zostaje przerwany.

Możliwe jest teraz wybranie nowego programu.

Dokładanie lub wyjmowanie prania

Jeszcze o czymś Państwo zapomnieli, ale program już trwa.

- Nacisnąć przycisk dotykowy *Start/Dokładanie prania*.

Na wyświetlaczu czasu pojawia się słowo *Rdd*. Przycisk dotykowy *Start/Dokładanie prania* pulsuje światłem.

- Otworzyć drzwiczki.
- Dołożyć lub wyjąć pranie.

Wciąż możliwa jest zmiana programu.

- Zamknąć drzwiczki.
- Nacisnąć przycisk dotykowy *Start/Dokładanie prania*.

Program jest kontynuowany.

Wyjątki przy dokładaniu prania

W niektórych przypadkach, np. podczas fazy schładzania lub w programie *Impregnacja*, dołożenie prania nie jest możliwe.

Słowo *Rdd* nie jest wówczas wyświetlane.

W wyjątkowych przypadkach drzwiczki mogą zostać otwarte w trakcie trwania programu.

Opróżnianie zbiornika wody kondensacyjnej

Woda kondensacyjna powstająca przy suszeniu jest zbierana w zbiorniku wody kondensacyjnej.

Zbiornik wody kondensacyjnej należy opróżnić po każdym suszeniu!

Po osiągnięciu maksymalnego napełnienia zbiornika wody kondensacyjnej zapala się ☹.

Kasowanie ☹ : przy włączonej suszarce otworzyć i zamknąć drzwiczki.

⚠ Uszkodzenie drzwiczek i panelu z uchwytem przy wyciąganiu zbiornika wody kondensacyjnej*.

Drzwiczki i panel z uchwytem mogą zostać uszkodzone.

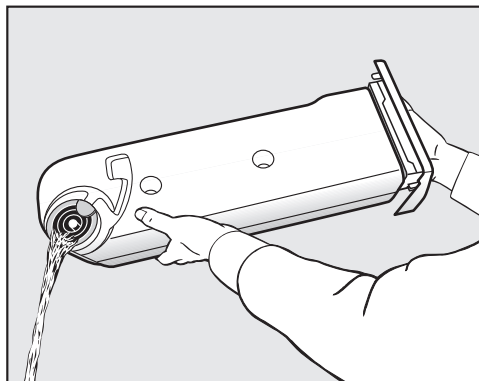
Drzwiczki należy zawsze zamykać całkowicie.

*W przypadku wersji z zawiasami po prawej stronie można zignorować to ostrzeżenie.



- Wyciągnąć zbiornik wody kondensacyjnej.

- Zbiornik wody kondensacyjnej należy prznosić poziomo, żeby nie wylała się z niego woda. Trzymać go przy tym za uchwyt na panelu i za koniec.



- Opróżnić zbiornik wody kondensacyjnej.
- Wsunąć zbiornik wody kondensacyjnej z powrotem do suszarki.

Możliwe są szkodliwe następstwa dla ludzi lub zwierząt.

Nie pić wody kondensacyjnej.

Wodę kondensacyjną można wykorzystać w gospodarstwie domowym (np. w żelazku na parę lub w nawilżaczu powietrza). W tym celu należy jednak precedzić wodę kondensacyjną przez drobne sitko lub filtr do kawy. Zostaną z niej wówczas odfiltrowane najdrobniejsze kłaczki, które mogłyby spowodować ew. szkody.

Kapsułki zapachowe

FragranceDos – stosowanie kapsułki zapachowej

Za pomocą kapsułki zapachowej (wyposażenie dodatkowe) można nadać praniu przy suszeniu szczególną nutę zapachową.

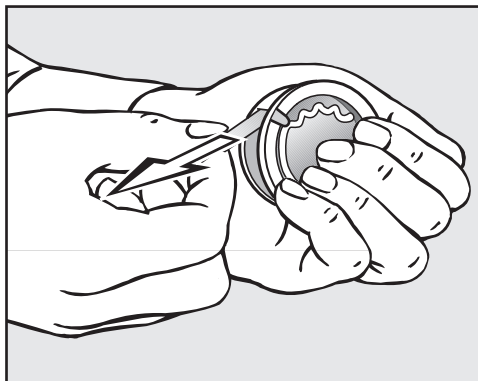
⚠ Szkodliwe skutki zdrowotne i zagrożenie pożarowe przy nieprawidłowym postępowaniu z kapsułką zapachową.

Przy kontakcie z ciałem wydobywająca się substancja zapachowa może zaszkodzić zdrowiu. Wydobywająca się substancja zapachowa może doprowadzić do pożaru.

Proszę najpierw przeczytać rozdział „Wskazówki bezpieczeństwa i ostrzeżenia“, punkt „Stosowanie kapsułki zapachowej (wyposażenie dodatkowe)“.

Zdejmowanie plomb zabezpieczającej z kapsułki zapachowej

Kapsułkę zapachową należy trzymać wyłącznie w sposób pokazany na rysunku. Nie trzymać ukośnie ani nie przechylać, w przeciwnym razie substancja zapachowa wypłynie.



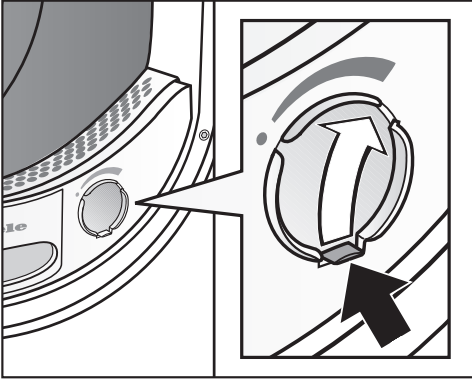
- Mocno objąć kapsułkę zapachową - żeby nie została przypadkowo otwarta.
- Odpiętować kapsułkę zapachową.

Kapsułki zapachowe

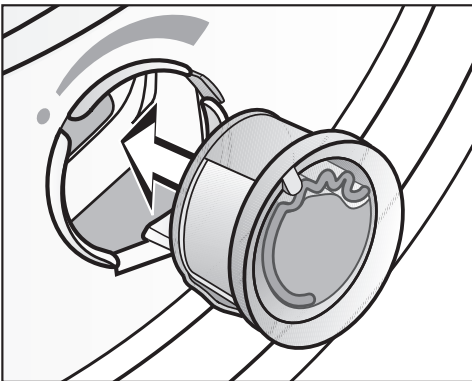
Wkładanie kapsułki zapachowej

- Otworzyć drzwiczki suszarki.

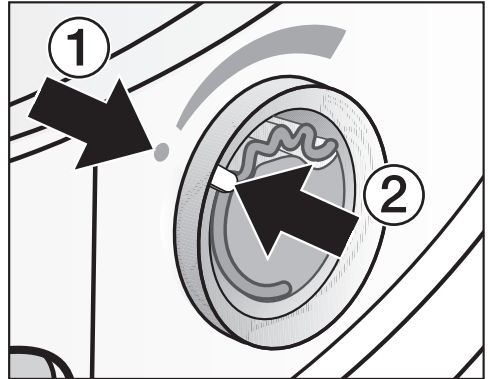
Kapsułkę zapachową wkłada się w górny filtr kłaczek obok zagłębienia uchwytu.



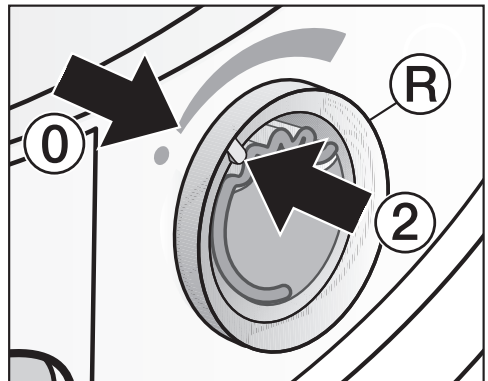
- Otworzyć przesłonę za wypustkę, aż wypustka będzie całkiem na górze.



- Włożyć kapsułkę zapachową do oporu w odpowiednie miejsce.



Znaczniki ① i ② muszą się znajdować naprzeciwko siebie.



- Obrócić zewnętrzny pierścień [®] trochę w prawo.

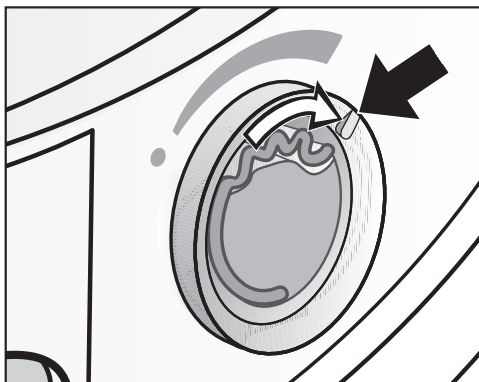
Kapsułka zapachowa może się wysunąć.

Obrócić zewnętrzny pierścień, tak żeby znaczniki ② i ① znalazły się naprzeciwko siebie.

Kapsułki zapachowe

Otwieranie kapsułki zapachowej

Przed suszeniem można ustawić intensywność zapachu.

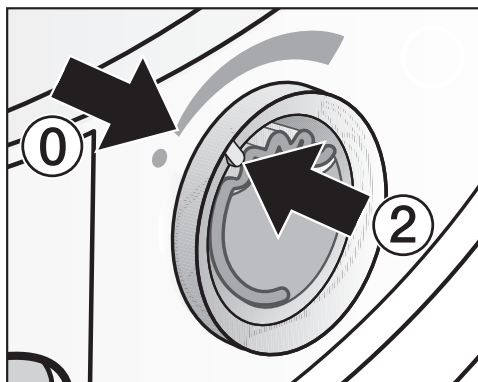


- Obrócić zewnętrzny pierścień w prawo. Im bardziej kapsułka zapachowa jest otwarta, tym większa może być ustawiona intensywność zapachu.

Zadowolające przeniesienie zapachu następuje wyłącznie przy wilgotnym praniu i dłuższych czasach suszenia z wystarczającym wygrzewaniem. Zapach jest przy tym odczuwalny również w pomieszczeniu suszarki.

Zamykanie kapsułki zapachowej

Po suszeniu kapsułka zapachowa powinna zostać zamknięta, żeby substancja zapachowa nie ulatniała się niepotrzebnie.

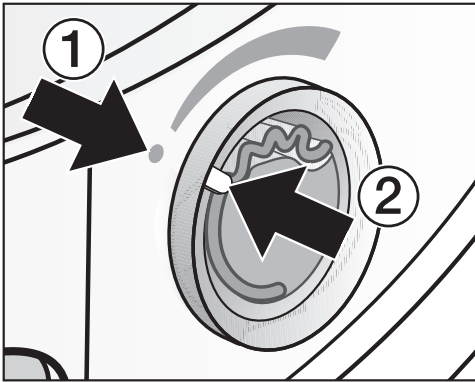


- Obrócić zewnętrzny pierścień w lewo, aż znacznik ② znajdzie się w pozycji ①.

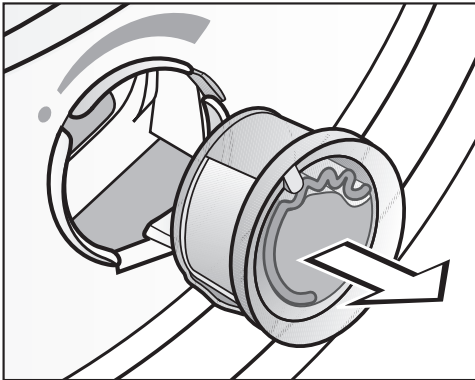
Jeśli suszenie z zapachem odbywa się tylko od czasu do czasu: Wyjąć kapsułkę zapachową i przechować ją w międzyczasie w opakowaniu handlowym.

Jeśli intensywność zapachu nie jest już wystarczająca, wówczas należy wymienić kapsułkę zapachową na nową.

Wymywanie/wymiana kapsułki zapachowej



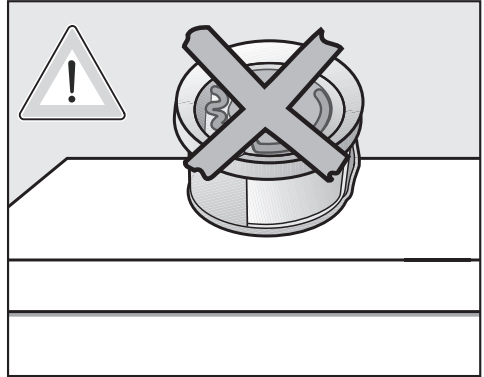
- Obrócić zewnętrzny pierścień w lewo, aż znaczniki ① i ② znajdą się naprzeciwko siebie.



- Wymienić kapsułkę zapachową.

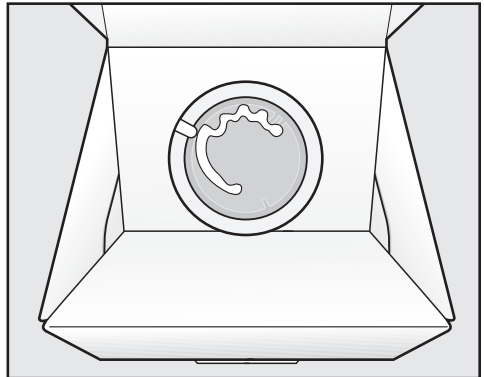
Flakon zapachowy można przechować w międzyczasie w opakowaniu handlowym.

Kapsułkę zapachową można zamówić w punktach sprzedaży Miele, w serwisie Miele lub w internecie.



Substancja zapachowa może się wylać.

Nie odkładać kapsułki zapachowej.




- Nie stawiać opakowania handlowego z przechowywaną kapsułką zapachową na boku ani do góry nogami. W przeciwnym razie substancja zapachowa się wyleje.
- Zawsze przechowywać w chłodnym i suchym miejscu i nie wystawiać na słońce.
- Przy nowym zakupie: Plombę zabezpieczającą ściągnąć dopiero tuż przed użyciem.

Czyszczenie i konserwacja

Filtry kłaczków

Ta suszarka posiada 2 filtry kłaczków w obszarze załadunkowym drzwiczek: górny i dolny filtr wyłapują kłaczki odpadające przy suszeniu.

Wyczyścić filtry kłaczków po każdym suszeniu. W ten sposób można uniknąć przedłużenia czasu programu.

Wyczyścić filtry kłaczków również wtedy, gdy zapali się lampka kontrolna .

Gaszenie lampki kontrolnej .

- Otworzyć i zamknąć drzwiczki, dopóki suszarka jest włączona.

Wymywanie kapsułki zapachowej

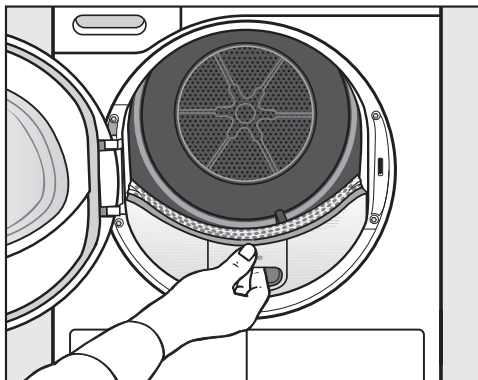
Jeśli filtry kłaczków i filtr cokołowy nie będą czyszczone, wówczas intensywność zapachu zostanie zredukowana!

- Wyjąć kapsułkę zapachową. Patrz rozdział „Kapsułki zapachowe“, punkt „Wymywanie/wymiana kapsułki zapachowej“.

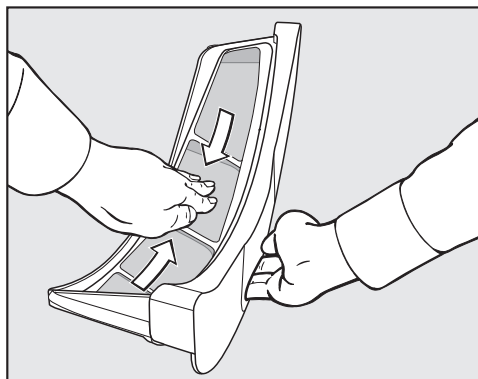
Usuwanie widocznych kłaczków

Wskazówka: Kłaczki można zebrać bezdotykowo za pomocą odkurzacza.

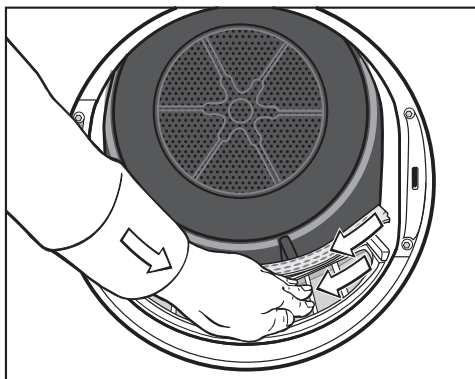
- Otworzyć drzwiczki.



- Wyciągnąć do przodu górny filtr kłaczków.



- Usunąć kłaczki (patrz strzałka).

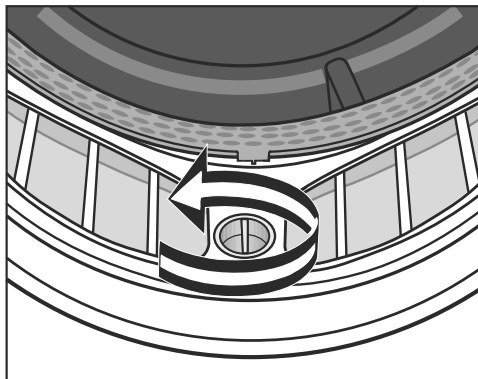


- Usunąć klaczki (patrz strzałka) z powierzchni siatkowych wszystkich filtrów klączków i perforowanego separatora prania.
- Wsunąć górny filtr klączków aż do wyraźnego zatrzaśnięcia.
- Zamknąć drzwiczki.

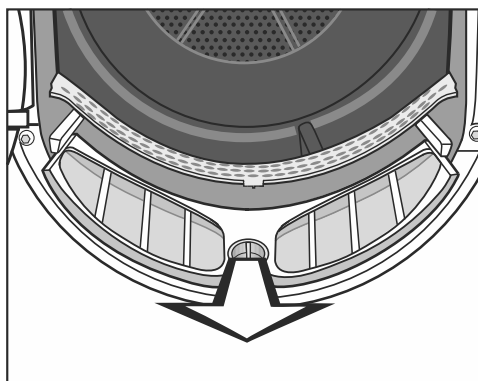
Dokładne czyszczenie filtrów klączków i obszaru prowadzenia powietrza

Dokładne czyszczenie należy przeprowadzić wtedy, gdy czas suszenia uległ przedłużeniu lub powierzchnie siatkowe filtrów klączków są widocznie zaklejone/zatkane.

- Wyjąć kapsułkę zapachową. Patrz rozdział „Kapsułki zapachowe“.
- Wyciągnąć do przodu górny filtr klączków.

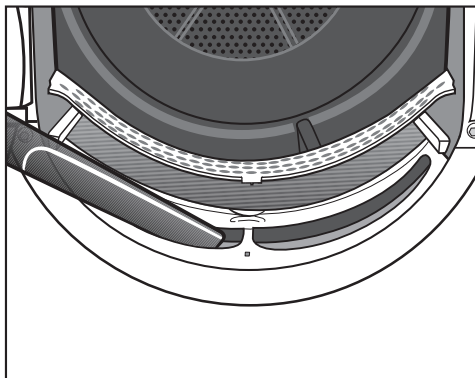


- Obrócić żółte pokrętko przy dolnym filtrze klączków w kierunku strzałki (aż do wyraźnego zatrzaśnięcia).



- Wyciągnąć do przodu filtr klączków (trzymając za pokrętko).

Czyszczenie i konserwacja



- Usunąć widoczne kłaczki z górnego obszaru prowadzenia powietrza (otworów) za pomocą odkurzacza i długiej ssawki.

Na koniec wyczyścić filtry kłaczków na mokro.


Czyszczenie filtrów kłaczków na mokro

- Wyczyścić gładkie plastikowe powierzchnie filtrów kłaczków za pomocą wilgotnej ściereczki.
- Przepłukać powierzchnie siatkowe pod bieżącą gorącą wodą.
- Strząsnąć dokładnie filtry kłaczków i ostrożnie je osuszyć.

Mokre filtry kłaczków mogą spowodować usterki w działaniu podczas suszenia.

- Wsunąć całkowicie dolny filtr kłaczków i zablokować żółte pokrętko.
- Wsunąć do końca górny filtr kłaczków.
- Zamknąć drzwiczki.

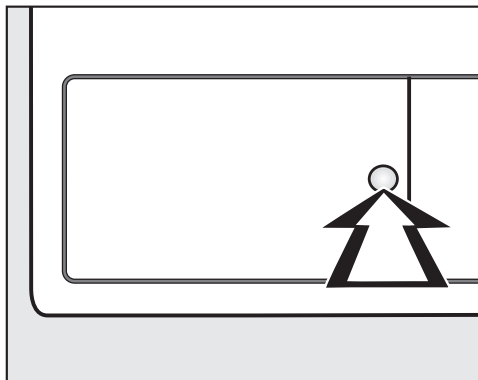
Czyszczenie filtra w cokole

Filtr kłaczków w cokole należy wyczyścić zawsze wtedy, gdy zapali się lampka kontrolna  lub czas trwania programu uległ przedłużeniu.

Gaszenie lampki kontrolnej :

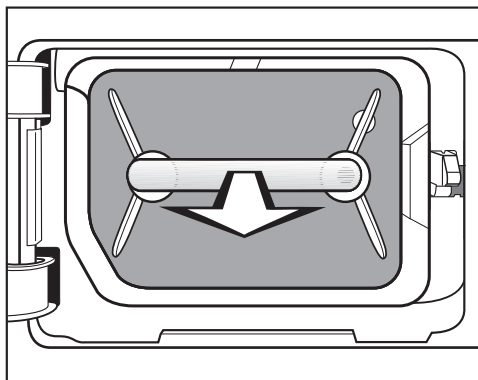
- Otworzyć i zamknąć drzwiczki, dopóki suszarka jest włączona.

Wymowanie



- W celu otwarcia nacisnąć okrągłe zagłębienie na klapce wymiennika ciepła.

Kłapka odskakuje.

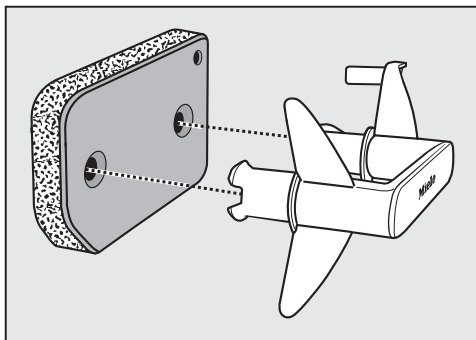


- Wyciągnąć filtr cokołowy za uchwyt.

W suszarce wysuwa się trzpień prowadzący po prawej stronie. Dzięki niemu można zamknąć kłapkę wymiennika ciepła tylko wtedy, gdy filtr cokołowy jest założony właściwą stroną.

Czyszczenie i konserwacja

Czyszczenie filtra cokołowego

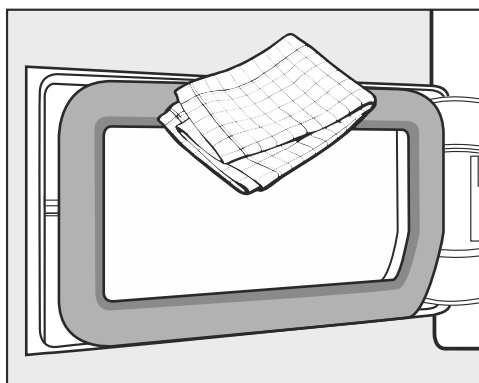


- Wyciągnąć uchwyt z filtra cokołowego.
- Umyć dokładnie filtr cokołowy pod bieżącą wodą.
- Mocno wycisnąć filtr cokołowy.

Przed ponownym montażem filtr cokołowy nie może kapać. Może wystąpić usterka.

- Usunąć kłaczki z uchwytu za pomocą wilgotnej ściereczki.

Kłapka filtra cokołowego



- Usunąć ewentualne kłaczki za pomocą wilgotnej ściereczki. Nie uszkodzić przy tym gumowej uszczelki!
- Sprawdzić, czy żeberka chłodzące nie są zabrudzone kłaczkami (poniżej).

Kontrola wymiennika ciepła

⚠ Niebezpieczeństwo zranień przez ostre żeberka chłodzące. Można się o nie pociąć. Nie dotykać żeberek chłodzących rękami.

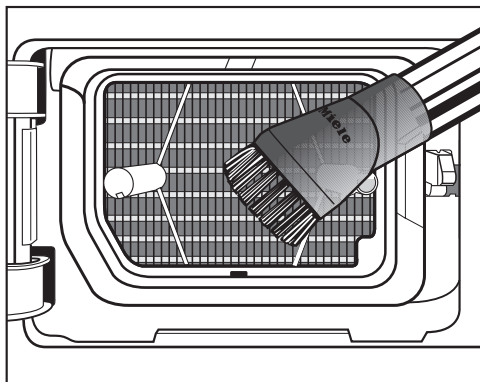
- Sprawdzić, czy nazbierały się kłaczkii.

W przypadku widocznego zabrudzenia:

⚠ Uszkodzenie urządzenia przez nieprawidłowe czyszczenie wymiennika ciepła.

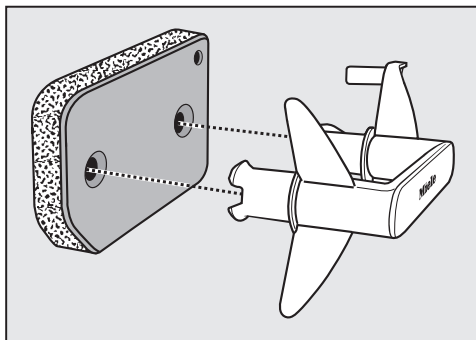
Suszarka nie suszy, gdy żeberka chłodzące są uszkodzone lub wygięte.

Czyścić odkurzaczem i ssawką pędzlową. Prowadzić ssawkę pędzlową lekko po wierzchu, bez naciskania na żeberka chłodzące wymiennika ciepła.



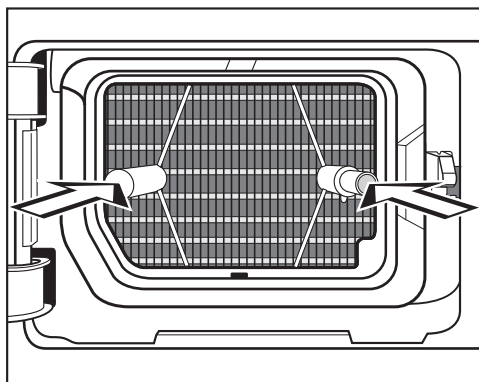
- Odkurzyć ostrożnie widoczne zabrudzenia.

Zakładanie filtra cokołowego



- Nasadzić filtr cokołowy właściwą stroną na uchwyt.

Aby filtr cokołowy był szczelnie osadzony przed wymiennikiem ciepła:



- Nasadzić uchwyt z filtrem cokołowym właściwą stroną na oba trzpienie prowadzące:

– Napis Miele na uchwycie nie może być do góry nogami!

- Wsunąć całkowicie filtr cokołowy.

Równocześnie zostaje wsunięty prawy trzpień prowadzący.

- Zamknąć klapkę wymiennika ciepła.

Czyszczenie i konserwacja

⚠ Uszkodzenie urządzenia lub nieefektywne suszenie, gdy suszenie odbywa się bez filtra cokołowego lub z otwartą klapką wymiennika ciepła.

Nadmierne nagromadzenie kłaczek może trwale uszkodzić suszarkę.

Nieszczelny system prowadzi do nieefektywnego suszenia.

Suszarki wolno używać tylko wtedy, gdy filtr cokołowy jest założony i klapka wymiennika ciepła jest zamknięta.

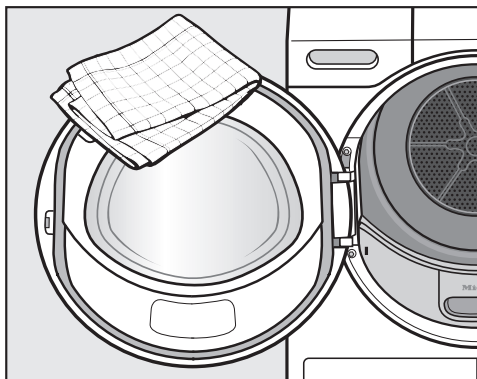
Czyszczenie suszarki

Odłączyć suszarkę od sieci elektrycznej.

⚠ Uszkodzenia przez zastosowanie nieodpowiednich środków pielęgnacyjnych.

Nieodpowiednie środki pielęgnacyjne mogą uszkodzić powierzchnie z tworzyw sztucznych i inne elementy.

Nie stosować żadnych środków czyszczących zawierających rozpuszczalniki, środków do szorowania, środków do mycia szkła ani środków uniwersalnych!








- Suszarkę i uszczelkę na wewnętrznej stronie drzwiczek czyścić wyłącznie lekko wilgotną, miękką ściereczką za pomocą łagodnego środka czyszczącego lub roztworu mydła.
- Wytrzeć wszystko do sucha miękką ściereczką.

Większość usterek i błędów, do których dochodzi podczas codziennego użytkowania, można usunąć samodzielnie. W wielu przypadkach pozwoli to zaoszczędzić czas i koszty, ponieważ nie ma wówczas potrzeby wzywania serwisu.

Poniższa tabela powinna być pomocna w ustaleniu przyczyn ewentualnych usterek i błędów i ich usunięciu.

Lampki kontrolne lub wskazówki na wyświetlaczu czasu

Problem	Przyczyna i postępowanie
<p> zapala się na koniec programu.</p>	<p>Występuje zabrudzenie przez kłaczki.</p> <ul style="list-style-type: none"> ■ Wyczyścić filtry kłaczek. ■ Wyczyścić filtr cokołowy. ■ Patrz rozdział „Czyszczenie i konserwacja“. <p>Wyłączenie :</p> <ul style="list-style-type: none"> ■ Otworzyć i zamknąć drzwiczki (przy włączonej suszarce). <p>Na zapalenie  można wpłynąć samodzielnie: patrz rozdział „Funkcje programowane“, punkt „P20 Wskazanie kanałów powietrza“.</p>
<p> świeci się po przewraniu programu, rozlega się sygnał dźwiękowy.</p>	<p>Zbiornik wody kondensacyjnej jest pełny lub wąż odpływowy jest załamany.</p> <ul style="list-style-type: none"> ■ Wylać wodę kondensacyjną. ■ Sprawdzić wąż odpływowy. ■ Patrz rozdział „Czyszczenie i konserwacja“. <p>Wyłączenie :</p> <ul style="list-style-type: none"> ■ Otworzyć i zamknąć drzwiczki (przy włączonej suszarce).
<p>Świeci się -0-.</p>	<p>Programator został przestawiony.</p> <ul style="list-style-type: none"> ■ Wybrać ustawiony wcześniej program, wówczas czas pozostały zostanie znowu wyświetlony.
<p>Po zakończeniu programu migają kreski: L J ... L J ... L J ...</p>	<p>Program jest zakończony, ale pranie jest jeszcze chłodzone.</p> <ul style="list-style-type: none"> ■ Można wyjąć i rozprostować pranie lub pozostawić je jeszcze do dalszego chłodzenia.
<p>Po włączeniu miga / świeci się ---, nie można wybrać żadnego programu.</p>	<p>Kod PIN jest aktywny.</p> <ul style="list-style-type: none"> ■ Patrz rozdział „Funkcje programowane“, punkt „P07 Kod PIN“.

Co robić, gdy ...

Problem	Przyczyna i postępowanie
F i 055 migają po przerwaniu programu, rozlega się sygnał.	Występuje silniejsze zabrudzenie przez kłaczki. <ul style="list-style-type: none">■ Wyczyścić filtry kłaczek.■ Wyczyścić filtr cokołowy.■ Wyczyścić kanały powietrzne: obszar prowadzenia powietrza pod filtrem cokołowym i wymiennik ciepła.■ Patrz rozdział „Czyszczenie i konserwacja“. Wyłączenie F 055: <ul style="list-style-type: none">■ Wyłączyć i włączyć suszarkę.
F i jakaś inna kombinacja cyfr migają po przerwaniu programu, rozlega się sygnał dźwiękowy.	Nie można ustalić bezpośredniej przyczyny. <ul style="list-style-type: none">■ Wyłączyć i włączyć suszarkę.■ Uruchomić program. Jeśli ponownie nastąpi przerwanie programu i pojawi się komunikat błędu, wystąpił jakiś defekt. Proszę poinformować serwis Miele.
Świeci się 0:00 i program został przerwany, rozlega się sygnał dźwiękowy.	Pranie niekorzystnie się rozłożyło lub zwinęło. <ul style="list-style-type: none">■ Rozłożyć pranie i ewentualnie wyjąć część prania.■ Wyłączyć i włączyć suszarkę.■ Uruchomić program.

Niezadawalający efekt suszenia

Problem	Przyczyna i postępowanie
<p>Pranie jest wysuszone w niezadawalającym stopniu.</p>	<p>Ładunek składa się z różnych tkanin.</p> <ul style="list-style-type: none"> ■ Dosuszyć w programie <i>Ciepłe powietrze</i>. ■ Następnym razem wybrać odpowiedni program. <p>Wskazówka: Istnieje możliwość indywidualnego dopasowania wilgotności końcowej niektórych programów. Patrz rozdział „Funkcje programowane“, punkty „P01 Stopnie suszenia Bawełna“, „P02 Stopnie suszenia Tkaniny delikatne“.</p>
<p>Pranie lub poduszki wypełnione pierzem podczas suszenia wydzielają nieprzyjemny zapach.</p>	<p>Pranie zostało uprane z niewystarczającą ilością środków piorących.</p> <p>Pierze ma tę właściwość, że przy podgrzaniu wydzielą zapach własny.</p> <ul style="list-style-type: none"> ■ Pranie: stosować do prania wystarczającą ilość środków piorących. ■ Poduszki: przewietrzyć poza suszarką. ■ Zastosować przy suszeniu kapsułkę zapachową (wyposażenie dodatkowe), gdy preferowany jest jakiś szczególny zapach.
<p>Pranie z włókien syntetycznych po suszeniu jest naładowane elektrostatycznie.</p>	<p>Syntetyki mają tendencję do ładowania elektrostatycznego.</p> <ul style="list-style-type: none"> ■ Płyn do płukania zastosowany w ostatnim płukaniu może zmniejszyć ładowanie elektrostatyczne przy suszeniu.
<p>Utworzyły się kłaczkki.</p>	<p>Kłaczkki, które zasadniczo utworzyły się na tekstyliach przy noszeniu lub częściowo przy praniu, odrywają się. Proces suszenia jest za to odpowiedzialny w niewielkim stopniu.</p> <p>Odpadające kłaczkki są wyłapywane przez filtry kłaczeków i filtr cokołowy i mogą łatwo zostać usunięte.</p> <ul style="list-style-type: none"> ■ Patrz rozdział „Czyszczenie i konserwacja“.

Co robić, gdy ...

Proces suszenia trwa bardzo długo

Problem	Przyczyna i postępowanie
Proces suszenia trwa bardzo długo lub nawet został przerwany.*	W pomieszczeniu suszarki jest zbyt ciepło. ■ Proszę dobrze przewietrzyć.
	Pozostałości środków piorących, włosy i drobne kłaczkę mogą być przyczyną zatorów. ■ Wyczyścić filtry kłaczek i filtr cokołowy (patrz rozdział „Czyszczenie i konserwacja“, punkty „Czyszczenie filtrów kłaczek“ i „Czyszczenie filtra w cokole“). ■ Usunąć widoczne kłaczkę z wymiennika ciepła (patrz rozdział „Czyszczenie i konserwacja“, punkt „Czyszczenie filtra w cokole“).
	Pranie niekorzystnie się rozłożyło lub zwinęło. Bęben jest zbyt pełny. ■ Rozluźnić pranie i wyjąć część prania. ■ Uruchomić program.
	Kratka na dole po prawej stronie została zasłonięta. ■ Usunąć kosz na pranie lub inne przedmioty.
	Zostały założone mokre filtry kłaczek i filtr cokołowy. ■ Filtry kłaczek i filtr cokołowy muszą być suche.
	Tekstylię są zbyt mokre. ■ Zwiększyć ilość obrotów wirowania w pralce.
	Ze względu na obecność metalowych zamków błyskawicznych nie został dokładnie ustalony stopień wilgotności prania. ■ W przyszłości otwierać zamki błyskawiczne. ■ Jeśli problem wystąpi ponownie, takie tekstylię należy suszyć w programie <i>Ciepłe powietrze</i> .

* Wyłączyć i włączyć suszarkę przed uruchomieniem nowego programu.

Inne problemy

Problem	Przyczyna i postępowanie
Słychać odgłosy pracy (wycie / warczenie).	To nie jest usterka! Kompresor jest w użyciu. To są normalne odgłosy, powstające wskutek pracy kompresora.
Nie można uruchomić żadnego programu.	<p>Nie można ustalić bezpośredniej przyczyny.</p> <ul style="list-style-type: none"> ■ Włożyć wtyczkę do gniazdka. ■ Włączyć suszarkę. ■ Zamknąć drzwiczki suszarki. ■ Sprawdzić bezpieczniki instalacji domowej. <p>Awaria zasilania? Po przywróceniu zasilania przerwany program zostaje automatycznie wznowiony.</p>
Podczas trwania programu miga tylko przycisk dotykowy <i>Start/Dokładanie prania</i>.	<p>Po 10 minutach trwania programu elementy wskaźników gasną. Przycisk dotykowy <i>Start/Dokładanie prania</i> pulsuje światłem. To nie jest usterka, lecz normalny sposób działania, który służy oszczędzaniu energii.</p> <ul style="list-style-type: none"> ■ Nacisnąć przycisk dotykowy <i>Start/Dokładanie prania</i>, aby włączyć wskazania. <p>Patrz rozdział „Funkcje programowane”, punkt „// Tryby wyłączenia panelu sterowania”.</p>
Suszarka jest wyłączona.	<p>Ta suszarka wyłącza się automatycznie po 15 minutach, gdy nie następuje dalsza obsługa. To nie jest usterka, lecz normalny sposób działania.</p> <ul style="list-style-type: none"> ■ Wybrać program.
Nie świeci się oświetlenie bębna.	<p>Oświetlenie bębna wyłącza się automatycznie ...</p> <ul style="list-style-type: none"> ... przy zamkniętych drzwiczkach. ... przy otwartych drzwiczkach po kilku minutach (oszczędzanie energii). <p>Oświetlenie bębna zapala się przy otwieraniu drzwiczek, gdy suszarka jest włączona.</p>

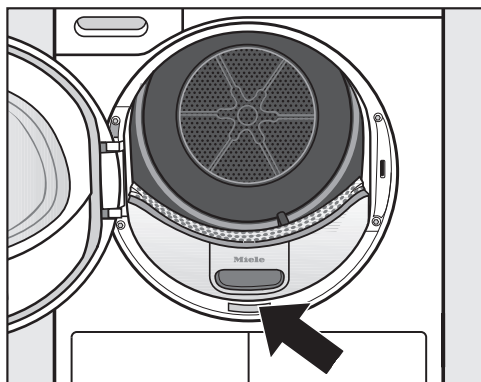
Kontakt w przypadku wystąpienia usterki

W razie wystąpienia usterek, których nie można usunąć samodzielnie, proszę powiadomić sprzedawcę Miele lub serwis Miele.

Numer telefonu do serwisu Miele znajduje się na końcu tego dokumentu.

Serwis wymaga podania modelu i numeru fabrycznego urządzenia, zamieszczonych na tabliczce znamionowej.

Tabliczkę znamionową można znaleźć po otwarciu drzwiczek suszarki:



Wyposażenie dodatkowe

Wyposażenie dodatkowe do tej suszarki można nabyć w sklepach specjalistycznych lub w serwisie firmy Miele.

Te i wiele innych interesujących produktów można również zamówić w sklepie internetowym Miele.

Kosz suszarniczy

Za pomocą kosza suszarniczego można suszyć lub wietrzyć takie produkty, które nie mogą być poddawane obciążeniom mechanicznym.

Kapsułka zapachowa

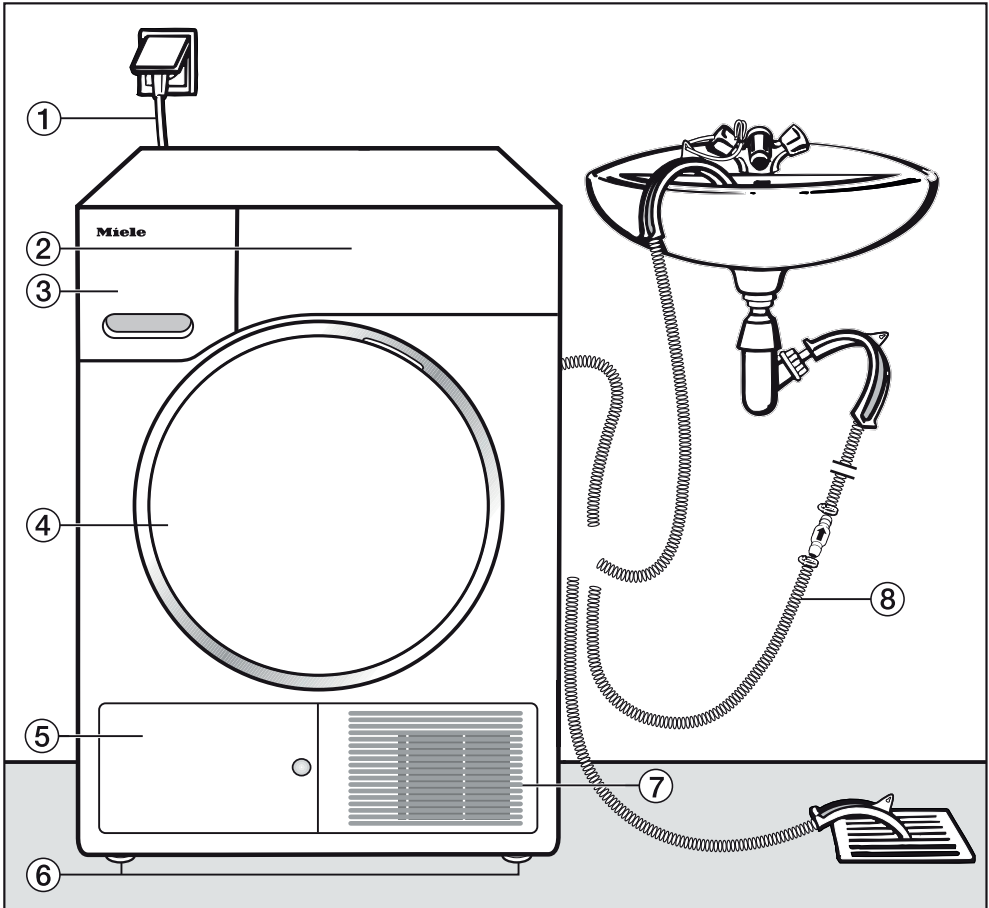
Zastosować kapsułekę zapachową przy suszeniu, gdy preferowany jest jakiś szczególny zapach.

Gwarancja

Okres gwarancji wynosi 2 lata.

Dalsze informacje można znaleźć w warunkach gwarancji dostarczonych wraz z urządzeniem.

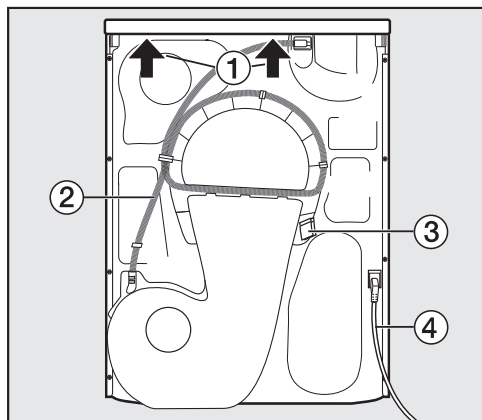
Widok z przodu



- ① Przewód przyłączeniowy
- ② Panel sterowania
- ③ Zbiornik wody kondensacyjnej
 - opróżnić po suszeniu
- ④ Drzwiczki
 - nie otwierać przy suszeniu
- ⑤ Klapka wymiennika ciepła
 - nie otwierać przy suszeniu
- ⑥ Cztery wykręcane nóżki regulowane na wysokość
- ⑦ Otwór dla powietrza chłodzącego
 - nie blokować koszem na pranie lub innymi przedmiotami
- ⑧ Wąż odpływowy dla wody kondensacyjnej

Instalacja

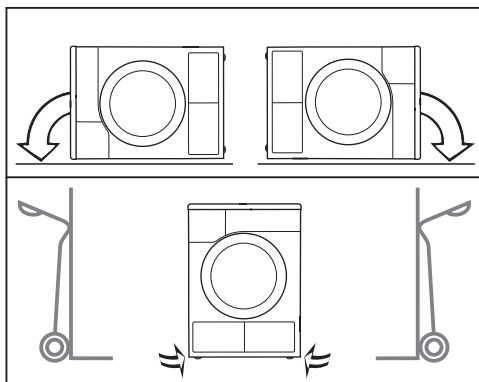
Widok z tyłu



- 1 Występ pokrywy z możliwością uchwycenia do celów transportowych (strzałki)
- 2 Wąż odpływowy dla wody kondensacyjnej
- 3 Zaczep do nawinięcia przewodu przyłączeniowego przy transporcie
- 4 Przewód przyłączeniowy

Transportowanie suszarki

⚠ Szkody rzeczowe i osobowe przez nieprawidłowy transport. Gdy suszarka się przewróci, może spowodować zranienia i uszkodzenia. Przy transporcie suszarki uważać na jej stabilność.



- Przy transporcie na leżąco: Kłasec suszarkę wyłącznie na lewej lub prawej ścianie bocznej.
- Przy transporcie na stojąco: Gdy stoi się wózek przechyłny, wówczas również należy transportować suszarkę wyłącznie na lewej lub prawej ścianie bocznej.

Przenoszenie suszarki na miejsce ustawienia

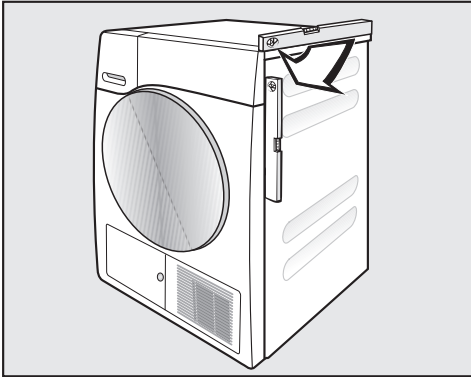
⚠ Może się zdarzyć, że w nadzwyczajnych okolicznościach tylne mocowanie pokrywy stanie się łamiwe. Pokrywa może się wówczas oderwać przy przenoszeniu. Sprawdzić wytrzymałość występu pokrywy przed przenoszeniem.

- Przenosić suszarkę za przednie nóżki urządzenia i tylny występ pokrywy.

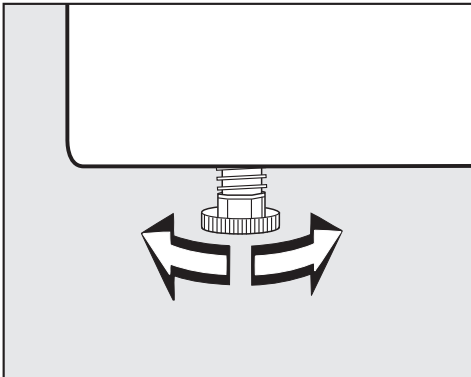
Ustawianie

Wypoziomowanie suszarki

W obszarze otwierania drzwiczek suszarki nie wolno instalować żadnych zamykanych drzwiczek, drzwiczek przesuwanych ani drzwiczek osadzonych po przeciwnej stronie.



W celu zagwarantowania bezusterkowej pracy suszarka musi być ustawiona poziomo.



Nierówności podłoża można wyrównać przez obracanie wykręcanych nóżek.



⚠ Zagrożenie pożarowe i wybuchowe przez uszkodzenie suszarki. Czynniki chłodnicze są palne i wybuchowe.

Nie dokonywać w suszarce żadnych zmian. Proszę zatroszczyć się o to, żeby suszarka nie została uszkodzona.

Gdy suszarka zostanie uszkodzona, należy się stosować do następujących zaleceń:

- Unikać otwartego ognia lub źródeł zapłonu.
- Odłączyć suszarkę od sieci elektrycznej.
- Przewietrzyć pomieszczenie, w którym znajduje się suszarka.
- Powiadomić serwis Miele.

Okres spoczynkowy po ustawieniu

⚠ Uszkodzenie suszarki przez zbyt wczesne uruchomienie.

Może przy tym zostać uszkodzona pompa ciepła.

Po ustawieniu odczekać jedną godzinę, zanim suszarka zostanie uruchomiona.

Instalacja

Wentylacja

Nie zasłaniać otworu dla powietrza chłodzącego z przodu suszarki. W przeciwnym razie nie będzie zagwarantowane wystarczające chłodzenie wymiennika ciepła powietrzem.

Szczelina powietrzna pomiędzy spodem suszarki i podłogą nie może zostać zmniejszona przez listwy cokołowe, dywany o długim włosiu itp. W przeciwnym razie nie będzie zagwarantowany wystarczający dopływ powietrza.

Wydmuchiwane ciepłe powietrze, użyte do chłodzenia wymiennika ciepła, ogrzewa powietrze w pomieszczeniu. Dlatego należy się zatroszczyć o wystarczającą wentylację pomieszczenia, np. przez otwarcie okna. W przeciwnym razie przedłużą się czas suszenia (większe zapotrzebowanie na energię).

Ta suszarka przez zastosowanie pompy ciepła wytwarza podczas pracy bardzo dużo ciepła w swojej obudowie. To ciepło musi mieć możliwość skutecznego odprowadzenia. W przeciwnym razie może ulec przedłużeniu czas suszenia lub nawet należy się liczyć z trwałym uszkodzeniem suszarki.

Ciągła wentylacja pomieszczenia podczas procesu suszenia oraz szczelina pomiędzy spodem suszarki i podłogą muszą być zagwarantowane przez cały czas.

Przed późniejszym transportem

Niewielka ilość wody kondensacyjnej pozostającej w obszarze pompy po suszeniu, przy przechyleniu suszarki może się wylać. Zalecenie: przed transportem uruchomić na ok. 1 minutę program *Ciepłe powietrze*. Pozostała woda kondensacyjna zostanie w ten sposób odprowadzona do zbiornika wody kondensacyjnej/poprzez wąż odpływowy.

Dodatkowe warunki instalacyjne

Zabudowa podblatowa

Ta suszarka może zostać wsunięta pod blat roboczy.

Uszkodzenie urządzenia przez wytwarzane ciepło.

Zatroszczyć się o to, żeby gorące powietrze wydostające się z suszarki mogło zostać odprowadzone.

- Demontaż pokrywy urządzenia nie jest możliwy.
- Przyłącze elektryczne powinno znajdować się w pobliżu suszarki i być łatwo dostępne.
- Czas suszenia może się nieznacznie przedłużyć.

Wyposażenie dodatkowe

– Zestaw łączący pralkę z suszarką

Ta suszarka może zostać ustawiona z pralką Miele w słupku. Można zastosować wyłącznie wymagany do tego zestaw połączeniowy Miele.

– Cokół

Dla tej suszarki dostępny jest cokół z szufladą.

Instalacja

Odprowadzanie wody kondensacyjnej na zewnątrz

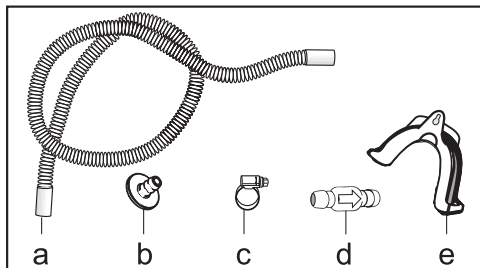
Uwagi

Woda kondensacyjna powstająca przy suszeniu jest odpompowywana przez wężyk odpływowy z tyłu suszarki do zbiornika wody kondensacyjnej.

Istnieje również możliwość odprowadzania wody kondensacyjnej za pomocą wężyka odpływowego na zewnątrz. W takim przypadku nie trzeba więcej opróżniać zbiornika wody kondensacyjnej.

Długość wężyka: 1,49 m
Maks. wysokość pompowania: 1,50 m
Maks. odległość pompowania: 4,00 m

Wyposażenie odpływowe



- załączone: adapter (b), opaska zaciskowa (c), uchwyt wężyka (e)
- do dokupienia w Miele: zestaw montażowy „zawór zwrotny“ dla zewnętrznego przyłącza wody. Obejmuje zawór zwrotny (d), przedłużenie wężyka (a) i opaski zaciskowe (c).

Szczególne warunki instalacyjne, które wymagają zastosowania zaworu zwrotnego

⚠ Szkodę rzeczową przez wpływającą z powrotem wodę kondensacyjną.

Woda może wpłynąć lub zostać zassana z powrotem do suszarki. Woda ta może spowodować uszkodzenia suszarki i szkody w pomieszczeniu.

Zastosować zawór zwrotny, gdy koniec wężyka jest zanurzony w wodzie lub podłączony do innych, prowadzących wodę, przyłączy.

Maks. wysokość pompowania z zaworem zwrotnym: 1,00 m

Do szczególnych warunków instalacyjnych, w przypadku których wymagany jest zawór zwrotny, należą:

- Odprowadzenie do umywalki lub odpływu podłogowego, gdy końcówka wężyka jest zanurzona w wodzie.
- Podłączenie do syfonu umywalkowego.
- Różne możliwości instalacyjne, w których dodatkowo podłączona jest np. pralka lub zmywarka.

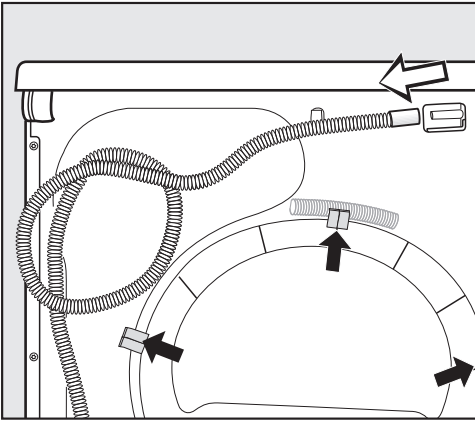
W przypadku nieprawidłowego montażu zaworu zwrotnego odpompowywanie wody nie jest możliwe.

Zawór zwrotny musi zostać zamontowany w taki sposób, żeby strzałka na zaworze zwrotnym była skierowana w kierunku przepływu.

Przekładanie węża odpływowego

⚠ Uszkodzenie węża odpływowego przez nieprawidłowe postępowanie. Wąż odpływowy może zostać uszkodzony i nastąpi wyciek wody. Nie ciągnąć za wąż odpływowy, nie zgniatać go ani nie załamywać.

W węży odpływowym znajduje się niewielka ilość wody resztkowej. Dlatego należy przygotować jakiś pojemnik.

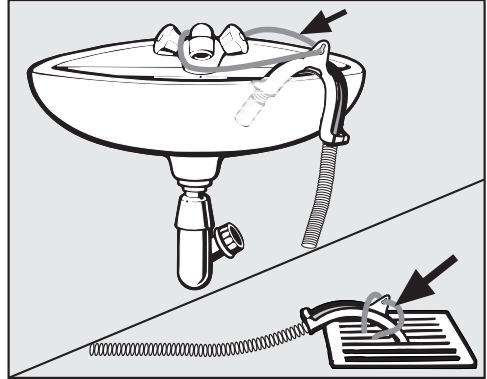


- Ściągnąć wąż odpływowy z króćca (jasna strzałka).
- Ściągnąć wąż z zaczepów (ciemna strzałka) i go odwinąć.
- Spuścić wodę resztkową do jakiegoś naczynia.

Przykłady

Odprowadzenie do umywalki lub do odpływu podłogowego

Zastosować uchwyt węża, żeby można było zawiesić wąż odpływowy.



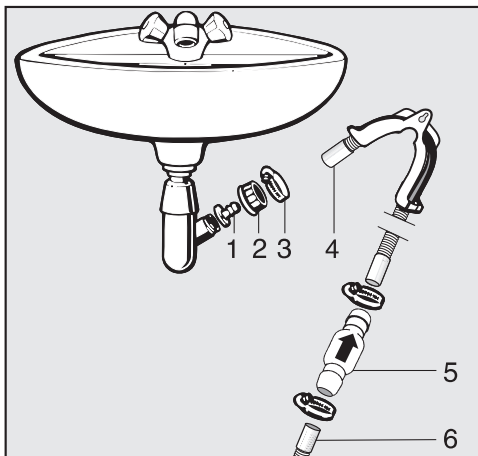
⚠ Szkody przez wypływającą wodę. Jeśli końcówka węża się uwolni, wypływająca woda może spowodować szkody. Zabezpieczyć wąż odpływowy przed ześlizgnięciem (np. przywiązać)!

Zawór zwrotny można włożyć w końcówkę węża.

Instalacja

Bezpośrednie podłączenie do syfonu umywalkowego

Zastosować uchwyt węża, adapter, opaski zaciskowe i zawór zwrotny (wyposażenie dodatkowe).



1. Adapter
2. Nakrętka do syfonu umywalkowego
3. Opaska zaciskowa
4. Końcówka węża (mocowana na uchwycie węża)
5. Zawór zwrotny
6. Wąż odpływowy suszarki

- Zainstalować adapter **1** do syfonu umywalkowego za pomocą nakrętki **2**. Z reguły nakrętka jest wyposażona w zaślepkę, którą należy wyjąć.
- Założyć końcówkę węża **4** na adapter **1**.
- Zastosować uchwyt węża.
- Zaciągnąć opaskę zaciskową **3** bezpośrednio za nakrętką za pomocą śrubokręta.
- Zawór zwrotny **5** wetknąć w wąż odpływowy **6** suszarki.

Zawór zwrotny **5** musi zostać zamontowany w taki sposób, żeby strzałka była skierowana w kierunku przepływu (w kierunku umywalki).

- Zamocować zawór zwrotny za pomocą opasek zaciskowych.

Przekładanie zawiasów drzwiczek

W tej suszarce można samodzielnie zamienić zawiasy drzwiczek stronami.

Ze względów bezpieczeństwa wymagane jest odłączenie suszarki od sieci elektrycznej.

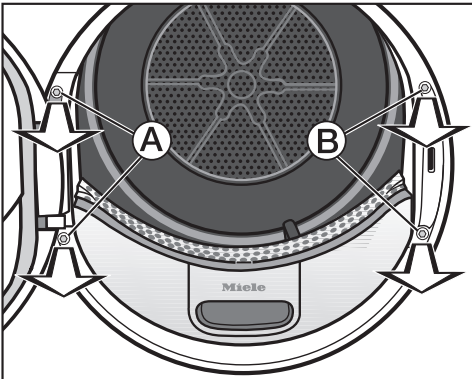
Potrzebne będą:

- śrubokręt torx T20 i T30
- śrubokręt płaski lub spiczaste szczypcy
- dostarczona pokrywa rygła zamka
- dostarczona pokrywa zawiasu
- miękka podkładka (koc)

Przekładanie zawiasu

1. Zdejmowanie drzwiczek z suszarki

- Otworzyć drzwiczki.



- Wykręcić obie śruby przy podstawie zawiasu drzwiczek **A** za pomocą śrubokręta torx T30.

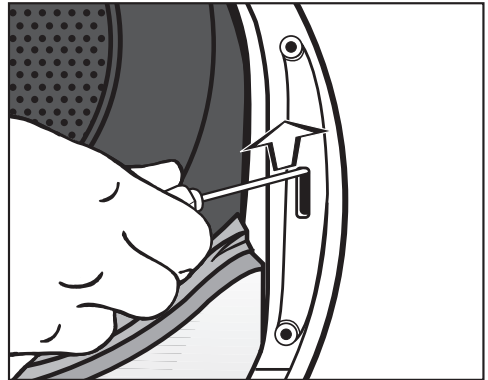
Drzwiczki nie mogą упаść.

- Przytrzymać dobrze drzwiczki i ściągnąć je do przodu: podstawa zawiasu musi zostać wyciągnięta swoimi obydwoma wypustkami z otworów w suszarce.

Odłożyć drzwiczki wierzchem do dołu na miękkiej podkładce (kocu), żeby uniknąć zarysowań.

2. Przekładanie zamka drzwiczek na suszarce

- Wykręcić obie śruby przy zamku drzwiczek **B** za pomocą śrubokręta torx T30.

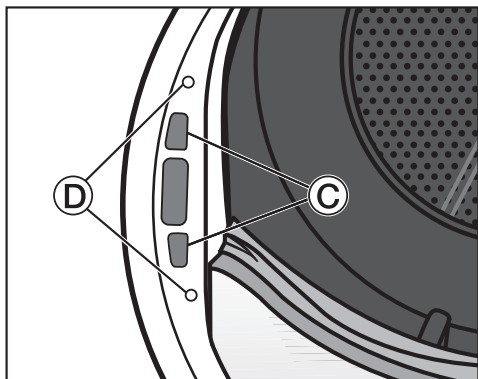


- Wypchnąć zamek drzwiczek do góry za pomocą śrubokręta.

Zamek drzwiczek wyskakuje ze swojej pozycji i może zostać wyjęty.

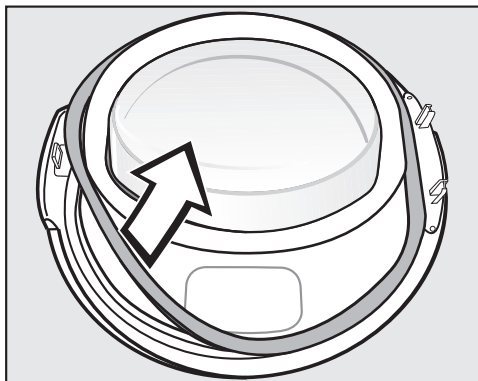
Instalacja

- Obrócić zamek drzwiczek o 180°.

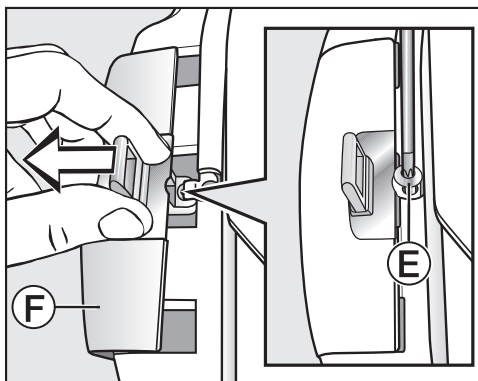


- Wcisnąć zamek drzwiczek po przeciwnej stronie otworu drzwiczek w otwory ©.
- Ustawić zamek drzwiczek w takiej pozycji, żeby otwory do przykręcenia pokrywały się z otworami w przedniej ścianie ©.
- Wkręcić obie śruby torx, żeby zamocować zamek drzwiczek.

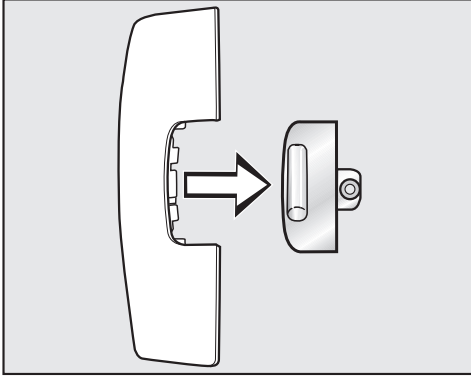
3. Demontaż rygla zamka z drzwiczek.



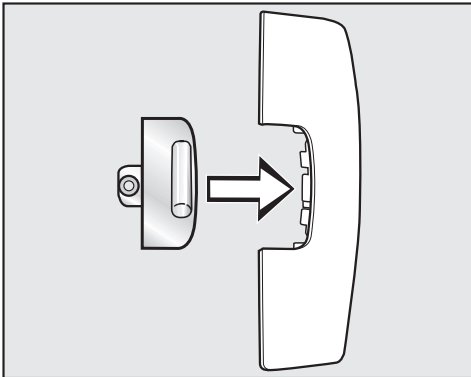
- Ściągnąć najpierw gumową uszczelkę z drzwiczek i odłożyć ją na bok.



- Wykręcić śrubę © przy ryglu zamka za pomocą śrubokręta torx T20.
- Odsunąć rygiel zamka wraz z pokrywą ©.



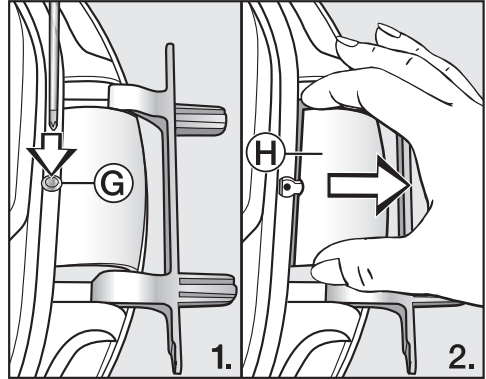
- Wyciągnąć rygiel zamka z pokrywy. Ta pokrywa nie będzie już więcej potrzebna.



- Włożyć rygiel zamka w nową pokrywę, dostarczoną wraz z urządzeniem.
- Odłożyć na razie tę pokrywę z rygłem zamka na bok.

4. Demontaż zawiasu z drzwiczek

Pokrywa zawiasu drzwiczek musi zostać wyczepiona z punktu mocowania **G** i wyjęta.



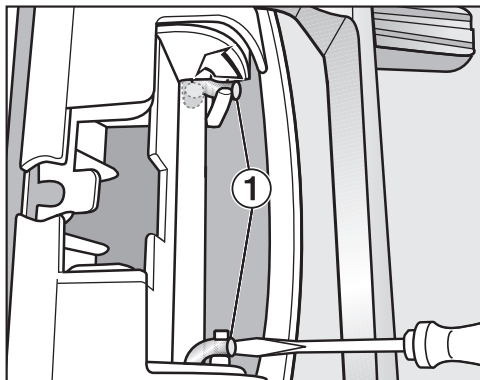
- Wcisnąć lekko punkt mocowania **G** pokrywy za pomocą śrubokręta.
- Wyciągnąć pokrywę zawiasu **H** używając siły.

Ta pokrywa zawiasu nie będzie więcej potrzebna.

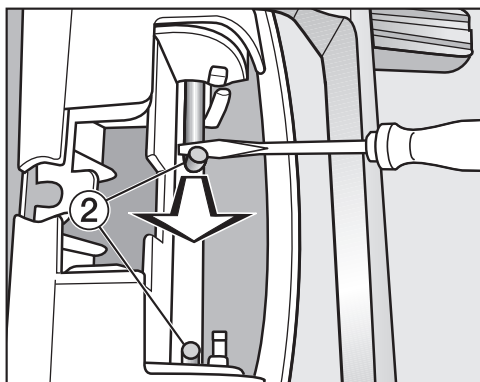
Instalacja

5. Przekładanie zawiasu drzwiczek

Zawias jest zamocowany do drzwiczek za pomocą 2 trzpieni kątowych. Te trzpienie należy wyjąć za pomocą śrubokręta lub szczypiec.



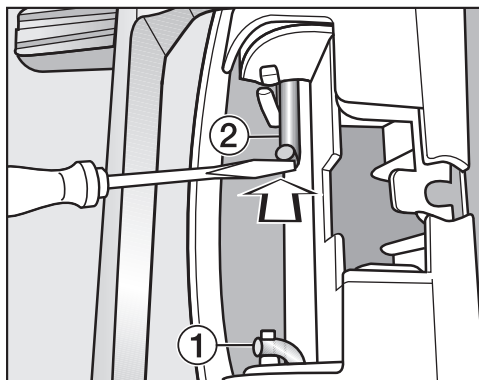
- Podważyć oba trzpienie ① za pomocą śrubokręta, obracając je w ten sposób w pozycję poziomą.



- Wyciągnąć trzpienie ② po kolei do środka za pomocą śrubokręta lub szczypiec, aż będzie można je całkiem wyjąć.

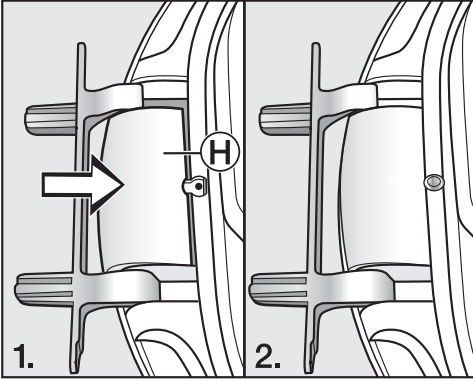
Wskazówka: Trzpienie mogą być bardzo ciasno osadzone. Można sobie nieco ułatwić ich wyjmowanie, poruszając je na boki i równocześnie wyciągając za pomocą narzędzia.

- Wyjąć zawias drzwiczek i obrócić go o 180°.
- Założyć zawias po przeciwnej stronie drzwiczek.



- Zamocować zawias drzwiczek za pomocą obu trzpieni kątowych ②.
- Podważyć trzpienie kątowe końcówką śrubokręta, wsuwając je w ten sposób w pozycję spoczynkową ①.

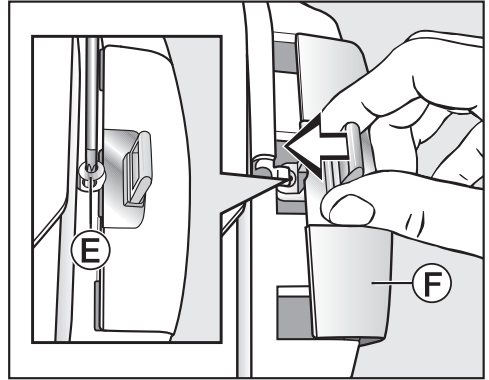
Potrzebna teraz będzie nowa, dołączona do urządzenia pokrywka zawiasu.



- Założyć nową pokrywę zawiasu **H**, aż się zatrzaśnie.

6. Zamiana rygla zamka na drzwiczkach

Teraz potrzebna będzie nowa, dołączona do suszarki pokrywa rygla zamka, ta, w którą rygiel został już wcześniej włożony.

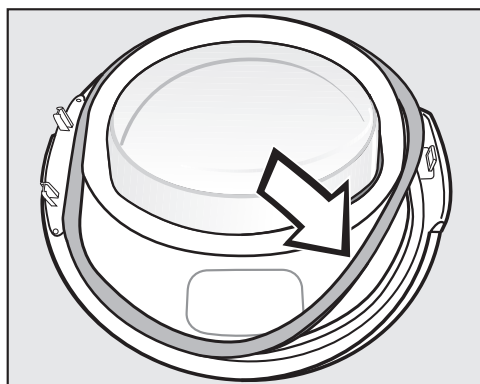


- Nasunąć pokrywę rygla **F** wraz z rygłem zamka.
- Wkręcić śrubę **E**.

Instalacja

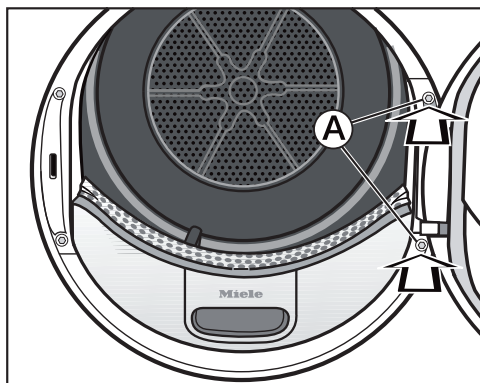
Montaż

7. Montaż drzwiczek



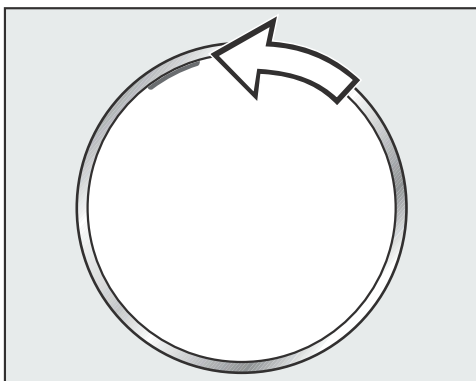
- Wcisnąć uszczelkę z powrotem w rowek drzwiczek.
- Przytrzymać drzwiczki przed suszarką.
- Włożyć podstawę zawiasu drzwiczek obydwoma wypustkami w otwory na suszarce.

Podstawa zawiasu drzwiczek musi przylegać do przedniej ścianki suszarki: drzwiczki nie mogą spaść.



- Przykręcić dobrze drzwiczki podstawą zawiasu **A** do suszarki.

⚠ Ponieważ zawiasy zostały przełożone, drzwiczki od razu otwierają się na drugą stronę.



- Przesunąć pomarańczowy element na drugą stronę, dzięki temu można rozpoznać, po której stronie otwiera się drzwiczki.


Wskazówki

⚠ Obie niepotrzebne już pokrywy (rygła zamka i zawiasu) należy zachować. Będą one znowu potrzebne, gdy np. po przeprowadzce zajdzie potrzeba przywrócenia oryginalnego układu otwierania drzwiczek.

Podłączenie elektryczne

Suszarka jest seryjnie wyposażona we wtyczkę do podłączenia do gniazda ochronnego.

Ustawić suszarkę w taki sposób, żeby gniazdo było łatwo dostępne. Jeśli gniazdo nie jest swobodnie dostępne, proszę się upewnić, że po stronie instalacji dostępne jest urządzenie rozłączające wszystkie bieguny.

 Zagrożenie pożarowe przez przegrzanie.

Użytkowanie suszarki za pośrednictwem gniazd wielokrotnych i przedłużaczy może doprowadzić do przecięcia kabla.

Ze względów bezpieczeństwa nie należy stosować żadnych gniazd wielokrotnych ani przedłużaczy.

Instalacja elektryczna musi być wykonana zgodnie z obowiązującymi normami.

Uszkodzony przewód przyłączeniowy może zostać wymieniony wyłącznie na specjalny przewód przyłączeniowy takiego samego typu (dostępny w serwisie Miele). Ze względów bezpieczeństwa wymiana może zostać dokonana wyłącznie przez wykwalifikowanego fachowca lub serwis Miele.

Informacje dotyczące wartości znamionowych i odpowiedniego zabezpieczenia znajdują się na tabliczce znamionowej. Proszę porównać dane na tabliczce znamionowej z parametrami sieci elektrycznej.

W razie wątpliwości należy zasięgnąć opinii elektryka.

Suszarki nie wolno podłączać do wyspowych przemienników częstotliwości, które są stosowane przy autonomicznym zasilaniu, np. przez baterie słoneczne. W przeciwnym razie skoki napięcia występujące przy włączaniu urządzeń mogą doprowadzić do wyłączenia awaryjnego. Elektronika może zostać uszkodzona.

Dane techniczne

Wysokość	850 mm
Szerokość	596 mm
Głębokość	643 mm
Głębokość przy otwartych drzwiczkach	1077 mm
Zabudowa podblatowa	tak
Ustawienie w słupku	tak
Ciężar	ok. 62 kg
Objętość bębna	120 l
Wielkość załadunku	7,0 kg (waga suchego prania)
Objętość zbiornika wody kondensacyjnej	4,8 l
Długość węża	1,49 m
Maksymalna wysokość pompowania	1,50 m
Maksymalna odległość pompowania	4,00 m
Długość przewodu przyłączeniowego	2,00 m
Napięcie zasilające	patrz tabliczka znamionowa
Moc przyłączeniowa	patrz tabliczka znamionowa
Zabezpieczenie	patrz tabliczka znamionowa
Znaki certyfikacyjne	patrz tabliczka znamionowa
Zużycie energii	patrz rozdział „Dane eksploatacyjne“
Diody LED	klasa 1

Karta produktu do elektrycznych suszarek bębnowych dla gospodarstw domowych

w odniesieniu do rozporządzenia delegowanego Komisji (UE) nr 392/2012

MIELE	
Identyfikator modelu	TWB140WP
Pojemność znamionowa ¹	7,0 kg
Typ suszarki bębnowej dla gospodarstw domowych (wywiewowa / kondensacyjna)	- / ●
Klasa efektywności energetycznej	
A+++ (największa efektywność) do D (najmniejsza efektywność)	A++
Ważone roczne zużycie energii (AE _c) ²	208 kWh/rok
Suszarka bębnowa (automatyczna / nieautomatyczna)	● / -
Zużycie energii w przypadku standardowego programu suszenia tkanin bawełnianych	
Zużycie energii przy pełnym załadunku	1,70 kWh
Zużycie energii przy częściowym załadunku	0,96 kWh
Ważone zużycie energii w trybie wyłączenia (P _o)	0,40 W
Ważone zużycie energii w trybie czuwania (P)	0,40 W
Czas trwania trybu czuwania (T) ³	15 min
Program standardowy, do którego odnoszą się informacje zawarte na etykiecie i w karcie produktu ⁴	Bawełna Do szafy
Czas programu dla standardowego programu suszenia tkanin bawełnianych	
Ważony czas programu	121 min
Czas trwania programu przy pełnym załadunku	155 min
Czas trwania programu przy częściowym załadunku	95 min
Klasa wydajności skraplania ⁵	
A (największa efektywność) do G (najmniejsza efektywność)	A
Ważona wydajność skraplania (Ct) dla standardowego programu suszenia tkanin bawełnianych przy pełnym i częściowym załadunku	94 %
Średnia wydajność skraplania dla standardowego programu suszenia tkanin bawełnianych przy pełnym załadunku	95 %
Średnia wydajność skraplania dla standardowego programu suszenia tkanin bawełnianych przy częściowym załadunku	94 %
Poziom mocy akustycznej (średnia wartość ważona) (L _{WA}) ⁶	66 dB(A) re 1 pW
Urządzenie do zabudowy	-


● Tak, występuje

¹ w kg tkanin bawełnianych, dla standardowego programu suszenia tkanin bawełnianych przy pełnym załadunku

Dane techniczne

- 2 na podstawie 160 cykli suszenia w przypadku standardowego programu suszenia tkanin bawełnianych przy pełnym i częściowym załadunku oraz zużycia energii w trybach niskiego zużycia energii. Rzeczywiste zużycie energii na cykl zależy od sposobu użytkowania urządzenia
- 3 jeżeli suszarka bębnowa dla gospodarstw domowych jest wyposażona w system zarządzania energią
- 4 Ten program jest odpowiedni do suszenia tkanin bawełnianych o normalnym poziomie wilgotności oraz jest najbardziej efektywnym programem pod względem zużycia energii w przypadku tkanin bawełnianych
- 5 jeżeli suszarka bębnowa dla gospodarstw domowych jest suszarką kondensacyjną
- 6 w przypadku standardowego programu suszenia tkanin bawełnianych przy pełnym załadunku

Dane eksploatacyjne

	Załadunek ¹	Prędkość wirowania pralki	Wilgotność resztkowa	Energia	Czas trwania
	kg	obr/min	%	kWh	min
Bawełna  ²	7,0	1000	60	1,70	155
	3,5	1000	60	0,96	95
Bawełna Do szafy	7,0	1200	53	1,50	140
	7,0	1400	50	1,45	133
	7,0	1600	44	1,30	118
Bawełna Do szafy obejmuje Tryb łagodny +	7,0	1000	60	1,75	165
Bawełna Do prasowania	7,0	1000	60	1,25	120
	7,0	1200	53	1,10	105
	7,0	1400	50	1,00	98
	7,0	1600	44	0,85	83
Tkaniny delikatne Do szafy	4,0	1200	40	0,50	65
Tkaniny delikatne Do szafy obejmuje Tryb łagodny +	4,0	1200	40	0,50	66
Tkaniny bardzo delikatne Do szafy	2,5	800	50	0,50	65
Wełna Finish	2,0	1000	50	0,02	5
Koszule Do szafy	2,0	600	60	0,46	60
Program ekspresowy Do szafy	4,0	1000	60	0,85	100
Jeans Do szafy	3,0	900	60	0,95	115
Impregnacja Do szafy	2,5	800	50	0,75	95
¹ Waga suchego prania					
² Program testowy zgodnie z rozporządzeniem 392/2012/EU dla etykiety energetycznej zmierzonej wg EN 61121.					
Wszystkie nieoznaczone wartości zostały ustalone w oparciu o normę EN 61121.					

Wskazówki do testów porównawczych:

Do celów testowych zgodnie z EN 61121 przed rozpoczęciem właściwych testów należy przeprowadzić cykl suszenia z 3 kg prania bawełnianego zgodnie z w/w normą o wilgotności początkowej 70% w programie *Bawełna Do szafy*.

Dane dotyczące zużycia mogą odbiegać od podanych wartości w zależności od ilości ładunku, różnych rodzajów tkanin, wilgotności resztkowej po wirowaniu, wahań napięcia w sieci elektrycznej.

Funkcje programowane

Programowanie

Za pomocą funkcji programowanych można dopasować elektronikę suszarki do indywidualnych wymagań.

Programowanie odbywa się w tych krokach (1, 2, 3 ... 9) za pomocą przycisków dotykowych.

Wchodzenie na poziom programowania

Warunki wstępne

- Programator jest ustawiony na pozycji dowolnego programu.
- Drzwiczki suszarki są otwarte.

- 1 Nacisnąć przycisk dotykowy *Start/Dokładanie prania* i przytrzymać go naciśniętym podczas wykonywania kroków 2–3.
- 2 Zamknąć drzwiczki suszarki.
- 3 Zaczekać, aż migający szybko przycisk dotykowy *Start/Dokładanie prania* zacznie świecić ciągłym światłem ...
- 4 ... a następnie zwolnić przycisk dotykowy *Start/Dokładanie prania*.

Na wyświetlaczu czasu pokazywane jest *P01*.

Wybieranie i aktywowanie funkcji programowanej

Numer funkcji programowanej jest prezentowany na wyświetlaczu czasu przez *P* w kombinacji z liczbą: np. *P01*.

- 5 Naciskając przycisk dotykowy $>$ lub $<$ wybiera się po kolei następną lub poprzednią funkcję programowaną:

Funkcja programowana	
<i>P01</i>	Stopnie suszenia Bawełna
<i>P02</i>	Stopnie suszenia Tkaniny delikatne
<i>P04</i>	Temperatura schładzania
<i>P05</i>	Dźwięk przycisków
<i>P07</i>	Kod PIN
<i>P08</i>	Przewodność
<i>P11</i>	Tryby wyłączania panelu sterowania
<i>P13</i>	Pamięć
<i>P14</i>	Ochrona przed zagniataniem
<i>P20</i>	Wskazanie kanałów powietrza
<i>P22</i>	Przyciemnianie pól świetlnych

- 6 Potwierdzić wybraną funkcję programowaną przyciskiem dotykowym *Start/Dokładanie prania*.

Funkcje programowane

Modyfikowanie i zapisywanie funkcji programowanych

Funkcję programowaną można włączyć/wyłączyć lub wybrać różne opcje.

Opcja funkcji programowanej jest prezentowana na wyświetlaczu czasu poprzez - w kombinacji z liczbą:
np. -00.

- 7 Naciskając przyciski dotykowe > lub < przełącza się funkcję programowaną (wł./wył.) lub wybiera jedną z opcji:

Funkcja programowana	możliwe ustawienia							
	-00	-01	-02	-03	-04	-05	-06	-07
	P01		X	X	X	✓	X	X
P02		X	X	X	✓	X	X	X
P04		X	X	X	X	do	-16	✓
P06	X	✓	X					
P07	✓	X						
P08		✓	X					
P11	X	✓						
P13	✓	X						
P14	X	X	✓					
P20	X	X	✓	X				
P22		X	✓	X	X	X	X	X

X = możliwość wyboru

✓ = ustawienie fabryczne

- 8 Potwierdzić wybór przyciskiem dotykowym *Start/Dokładanie prania*.

Teraz wyświetlany jest znowu numer funkcji programowanej, np.: P01.

Opuszczanie poziomu programowania

- 9 Obrócić pokrętko programatora na pozycję ⏻.

Zaprogramowane ustawienie zostaje zapamiętane na stałe. Można je zmienić ponownie w każdej chwili.

Funkcje programowane

P01 Stopnie suszenia Bawełna

Stopnie suszenia programu *Bawełna* można dopasować indywidualnie na 7 poziomach.

Ustawienia

- 01 = jeszcze bardziej wilgotne
- 02 = bardziej wilgotne
- 03 = nieco bardziej wilgotne
- 04 = **ustawienie fabryczne**
- 05 = nieco bardziej suche
- 06 = bardziej suche
- 07 = jeszcze bardziej suche

Wyjątek:

Program *Bawełna* pozostaje niezmieniony.

P02 Stopnie suszenia Tkaniny delikatne

Stopnie suszenia programu *Tkaniny delikatne* można dopasować indywidualnie na 7 poziomach.

Ustawienia

- 01 = jeszcze bardziej wilgotne
- 02 = bardziej wilgotne
- 03 = nieco bardziej wilgotne
- 04 = **ustawienie fabryczne**
- 05 = nieco bardziej suche
- 06 = bardziej suche
- 07 = jeszcze bardziej suche

P04 Temperatura schładzania

Pranie jest schładzane przed zakończeniem programu do 55 °C. Można je schłodzić jeszcze bardziej, co spowoduje przedłużenie fazy schładzania.

Wybór następuje w krokach co 1 °C.

- 15 = **ustawienie fabryczne 55 °C**
- 15 = 54 °C
- 14 = 53 °C
- 13 = 52 °C
- 12 = 51 °C
- 11 = 50 °C
- 10 = 49 °C
- 09 = 48 °C
- 08 = 47 °C
- 07 = 46 °C
- 06 = 45 °C
- 05 = 44 °C
- 04 = 43 °C
- 03 = 42 °C
- 02 = 41 °C
- 01 = 40 °C

P06 Dźwięk przycisków

Dźwięk sygnału towarzyszącego naciśnięciu przycisków dotykowych może zostać zmieniony lub wyłączony.

- 00 = wył.
- 01 = **ustawienie fabryczne**
- 02 = głośniej

P07 Kod PIN

Kod PIN chroni Państwa suszarkę przed nieuprawnionym użyciem.

Przy uaktywnionym kodzie PIN po włączeniu należy wprowadzić kod PIN, żeby móc obsługiwać to urządzenie.

Ustawienia

-00 = **wył. (ustawienie fabryczne)**

-01 = wł.

Gdy zostanie wybrane ustawienie -01, w przyszłości po włączeniu tej suszarki będzie z niej można korzystać tylko po wprowadzeniu kodu PIN.

Obsługa suszarki z kodem PIN

Po każdym włączeniu suszarki na wyświetlaczu czasu miga i świeci ----.

Kod PIN brzmi 250 i nie można go zmienić.

- Naciskać przycisk dotykowy >, aż jako pierwsza cyfra zacznie migać 2...
- Potwierdzić przyciskiem dotykowym *Start/Dokładanie prania*.
- W ten sam sposób wprowadzić pozostałe dwie cyfry.

Po wprowadzeniu i potwierdzeniu 250 można znowu obsługiwać suszarkę.

P08 Przewodność

Ta funkcja programowana może być ustawiana tylko wtedy, gdy końcowa wilgotność prania jest błędnie ustalana ze względu na bardzo miękką wodę.

Ustawienia

-01 = **wył. (ustawienie fabryczne)**

-02 = niska

Warunek

Woda, w której zostały wyprane tekstylia, jest ekstremalnie miękka, a wartość przewodności (przewodność elektryczna) jest mniejsza niż 150 $\mu\text{S}/\text{cm}$. O wartość przewodności wody pitnej można się dowiedzieć w zakładzie wodociągowym.

Proszę uaktywnić -02 rzeczywiście tylko wtedy, gdy spełniony jest powyższy warunek.

W przeciwnym razie efekt suszenia nie będzie zadowalający!

Funkcje programowane

P11 Tryby wyłączenia panelu sterowania

W celu zaoszczędzenia energii podczas trwania programu, wskazania czasu i przyciski dotykowe zostają wygaszone po 10 minutach. W tym przypadku przycisk dotykowy *Start/Dokładanie prania* miga.

Ale: Brak wyłączenia w przypadku wystąpienia usterki.

Ustawienia

-00 = **wył.**

Wskazania czasu i przyciski dotykowe nie zostaną wygaszone.

-01 = **wł. (ustawienie fabryczne)**

Wygaszenie wskazań czasu i przycisków dotykowych nastąpi po 10 minutach trwania programu.

Ponowne „włączenie” wskazań

– Nacisnąć przycisk dotykowy *Start/Dokładanie prania*. Nie ma to żadnego wpływu na trwający program.

P13 Pamięć


To można ustawić: Elektronika zapamięta wybrany program wraz ze stopniami suszenia i opcjami. Ponadto zostanie zapamiętany czas trwania programu *Ciepłe powietrze*. Następnym razem przy dokonywaniu wyboru programu zostaną wyświetlone te ustawienia.

Ustawienia

-00 = **wył. (ustawienie fabryczne)**

-01 = **wł.**

Wyjątek:

Program *Bawełna*  pozostaje niezmienny.

P14 Ochrona przed zagniataniem

Do maks. 2 godzin po zakończeniu procesu suszenia bęben obraca się w specjalnym rytmie przeciwzagnieciowym. Pomaga to w zredukowaniu zagnieceń, gdy tekstylia nie zostaną wyjęte z bębna natychmiast po zakończeniu programu. Czas trwania można skrócić.


Ustawienia

-00 = bez ochrony przed zagniataniem

-01 = 1 godzina




-02 = **2 godziny (ustawienie fabryczne)**

P20 Wskazanie kanałów powietrza

Po suszeniu należy usunąć kłaczki. Dodatkowo wtedy, gdy występuje znaczący napływ kłaczek zapala się to przypomnienie:  Można samemu zdecydować, przy jakim stopniu napływu kłaczek powinno to następować.

Proszę ustalić metodą prób i błędów, która opcja najlepiej spełnia Państwa oczekiwania.

Ustawienia

- 00 = wył.
 w ogóle się nie zapala.
W przypadku szczególnie silnego upośledzenia przepływu powietrza następuje przerwanie programu, a komunikat kontrolny *F 055* pojawia się niezależnie od tej opcji.
- 01 = niewrażliwe
 zapala się dopiero przy dużym napływie kłaczek.
- 02 = **normalne (ustawienie fabryczne)**
- 03 = wrażliwe
 zapala się już przy niewielkim napływie kłaczek.

P22 Przyciemnianie pól świetlnych

Jasność przyciemnionych przycisków dotykowych na panelu sterowania można zmienić na 7 różnych poziomach.

Jasność zmienia się natychmiast przy wybieraniu poszczególnych poziomów.

Ustawienia

- 01 = najciemniejszy poziom
- 02 = **ustawienie fabryczne**
- ...
- 07 = najjaśniejszy poziom

Miele

Miele Sp. z o.o.
ul. Gotarda 9
02-683 Warszawa
Tel.: 22 548 40 00
Fax: 22 548 40 20
www.miele.pl

Miele & Cie. KG
Carl-Miele-Straße 29
33332 Gütersloh
Niemcy

TWB 140 WP

pl-PL

M.-Nr 11 366 570 / 00