



INSTRUKCJA OBSŁUGI KARTA GWARANCYJNA



PIEKARNIK ELEKTRYCZNY MODEL MPM-64-BOM-22-23

PRZED PIERWSZYM UŻYCIEM ZAPOZNAJ SIĘ Z INSTRUKCJĄ OBSŁUGI

SPIS TREŚCI

Ważne ostrzeżenia	4
Opis urządzenia.....	6
Dane techniczne	7
Montaż urządzenia.....	7
Ważne ostrzeżenia	12
Panel sterowania	13
Rodzaje programów.....	15
Zalecenia dotyczące pieczenia	15
Tabela pieczenia	16
Obsługa piekarnika.....	16
Wymiana żarówki piekarnika.....	17
Czyszczenie szklanych powierzchni piekarnika	18
Czyszczenie i montaż drzwiczek piekarnika	18
Konserwacja i czyszczenie.....	19
Akcesoria.....	20
Rozwiązywanie problemów	20
Ekologiczna utylizacja urządzenia.....	21
Informacje o opakowaniach	21

Szanowny Kliencie,

Dziękujemy za zakup naszego produktu i Państwa zaufanie.

Chcemy umożliwić Państwu optymalne i skuteczne wykorzystanie opisywanego ekologicznego produktu wytwarzanego w naszych nowoczesnych zakładach, zapewniających szczególne warunki dotyczące szeroko rozumianej jakości.

WYMAGANIA BEZPIECZEŃSTWA

Przez rozpoczęciem użytkowania piekarnika radzimy szczegółowo zapoznać się z niniejszą instrukcją obsługi i zachować ją na przyszłość tak, aby funkcje zakupionego przez Państwa piekarnika do zabudowy przez długi czas pozostały w takim stanie, jak pierwszego dnia po zakupie.

UWAGA:

Niniejsza instrukcja obsługi ma zastosowania do wielu modeli produktu. Państwa urządzenie może nie być wyposażone w niektóre funkcje wyszczególnione w instrukcji.

Obrazy produktu mają charakter schematyczny.

Opisywany produkt został wytworzony w nowoczesnych i ekologicznych zakładach, które nie są szkodliwe dla środowiska.

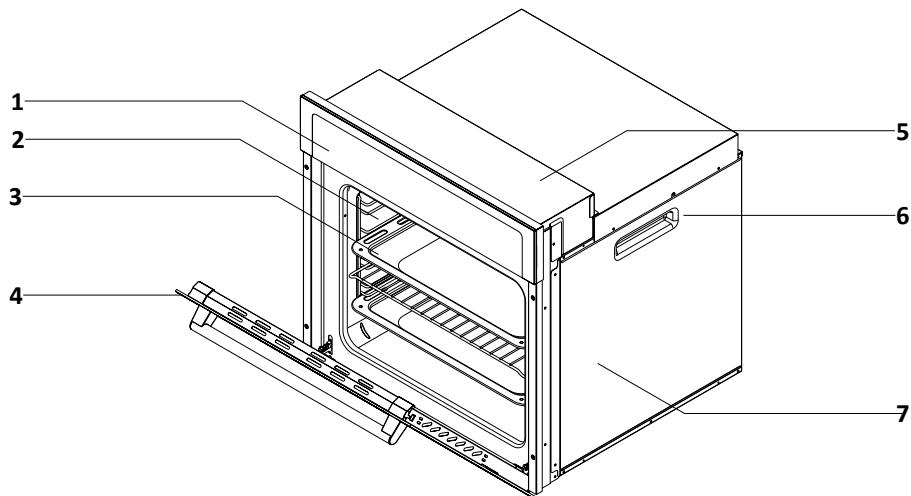
Pola oznaczone jako (*) są opcjonalne.

„Produkt zgodny z regulacją AEEE”

WAŻNE OSTRZEŻENIA

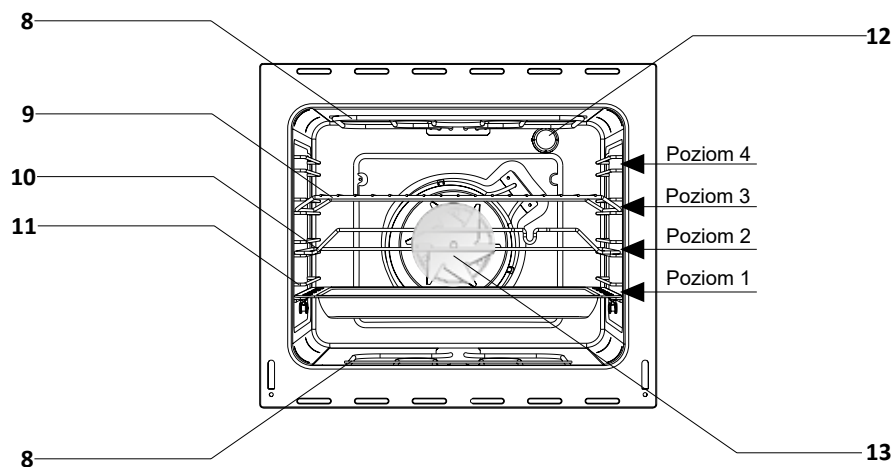
- ▶ **OSTRZEŻENIE:** Aby uniknąć możliwości porażenia prądem, przed wymianą żarówki sprawdź, czy obwód urządzenia został zamknięty.
- ▶ **OSTRZEŻENIE:** Przed uzyskaniem dostępu do zacisków należy odłączyć wszystkie połączenia obwodu doprowadzającego prąd do urządzenia.
- ▶ **OSTRZEŻENIE:** Dostępne części mogą się nagrzać w trakcie użytkowania rusztu. Dzieci nie powinny zbliżać się do urządzenia.
- ▶ **OSTRZEŻENIE:** Zagrożenie pożarem; w piekarniku nie wolno przechowywać żadnych materiałów.
- ▶ **OSTRZEŻENIE:** Urządzenie oraz jego dostępne części osiągają wysoką temperaturę w trakcie pieczenia.
- ▶ Ustawienia urządzenia podano na etykiecie. (Lub na tabliczce znamionowej)
- ▶ Dostępne części mogą się nagrzać w trakcie użytkowania grilla. Małe dzieci nie powinny zbliżać się do urządzenia.
- ▶ **OSTRZEŻENIE:** Urządzenie jest przeznaczone tylko do przygotowywania potraw. Nie wolno go używać do innych celów, np. ogrzewania pokoju.
- ▶ Do czyszczenia urządzenia nie należy używać myjek parowych.
- ▶ NIGDY nie wolno podejmować prób gaszenia ognia wodą. Zamiast tego należy wyłączyć obwód urządzenia, a następnie przykryć ogień kocem gaśniczym.
- ▶ Do czyszczenia szklanych drzwiczek piekarnika nie należy używać silnych i ściernych środków czyszczących, ponieważ mogą one zarysować powierzchnię i spowodować pęknięcie.
- ▶ Po umieszczeniu żywności należy upewnić się, że drzwiczki są całkowicie zamknięte.
- ▶ Dzieci w wieku poniżej 8. roku życia nie powinny znajdować się w pobliżu, jeśli nie można zapewnić ciągłego nadzoru osoby dorosłej.
- ▶ Należy unikać dotykania elementów grzewczych.
- ▶ Niniejszy sprzęt może być użytkowany przez dzieci w wieku co najmniej 8 lat i przez osoby o obniżonych możliwościach fizycznych, umysłowych i osoby o braku doświadczenia i znajomości sprzętu, jeżeli zapewniony zostanie nadzór lub instruktaż odnośnie użytkowania sprzętu w bezpieczny sposób, tak aby związane z tym zagrożenia były zrozumiałe. Dzieci bez nadzoru nie powinny wykonywać czyszczenia i konserwacji sprzętu..
- ▶ Czyszczenia i konserwacji użytkownika nie mogą dokonywać dzieci bez nadzoru dorosłych.
- ▶ Dzieci nie mogą bawić się urządzeniem.

- Należy upewnić się, że dzieci w wieku 8. lat i młodsze nie mają dostępu do urządzenia i jego przewodu.
- Firanki, bibuły czy materiały palne (łatwopalne) należy przechowywać z dala od urządzenia podczas jego uruchomienia. W urządzeniu ani na nim nie należy przechowywać materiałów łatwopalnych.
- Wykonywanie wszelkich napraw należy zlecać wyłącznie autoryzowanemu serwisowi przy użyciu oryginalnych części zamiennych. Naprawy wykonywane przez inne osoby mogą powodować uszkodzenie lub niewłaściwe działanie sprzętu oraz stanowić zagrożenie dla bezpieczeństwa użytkownika.
- Urządzenie ma być zainstalowane zgodnie z obowiązującymi przepisami i być użytkowane tylko w dobrze wentylowanych pomieszczeniach.
- Nie wolno opierać się ani siadać na otwartych drzwiczkach piekarnika, ponieważ mogłoby to spowodować uszkodzenie drzwiczek albo być niebezpieczne dla użytkownika.
- Urządzenie musi być uziemione.
- Gniazdo i wtyczka muszą być tego samego typu.
- Zawsze należy wyjmować wtyczkę z gniazdka lub wyłączać elektryczność przed myciem lub innymi operacjami w zakresie konserwacji urządzenia.
- Nie ciągnij kabla, aby wyjąć wtyczkę z gniazdka.
- W razie uszkodzenia przewodu zasilania jego wymiany ma dokonywać wykwalifikowany serwisant.
- Odłącz urządzenie od sieci podczas dłuższego nieużytkowania.



Rys. 1

- | | |
|-------------------------|----------------------------|
| 1. Panel sterowania | 5. Pokrywa serwisowa |
| 2. Podpora chromowana | 6. Uchwyty do przenoszenia |
| 3. Blacha do pieczenia | 7. Obudowa piekarnika |
| 4. Drzwiczki piekarnika | |



Rys. 2

- | | |
|------------------------|-----------------------------|
| 8. Górna/dolna grzałka | 11. Taca do pieczenia mięsa |
| 9. Ruszt | 12. Oświetlenie |
| 10. Rożen | 13. Wentylator |

DANE TECHNICZNE

DANE TECHNICZNE		Piekarnik do zabudowy 60 cm		
Moc żarówki	15-30W			
Termostat	40-240/Maks.°C			
Dolny element grzejny	1200W			
Górny element grzejny	1000W			
Wentylator chłodzący	11-15W			
Element grzejny grilla	Grill Mały	1000W	Grill Duży	1500W
Napięcie Zasilające	220V-240V 50/60 Hz			

Dane techniczne mogą ulec zmianie mającej na celu udoskonalenie jakości produktu bez uprzedniego powiadomienia.

Wartości podane na urządzeniu lub w dołączonych do niego dokumentach stanowią odczyty laboratoryjne, które są zgodne z odpowiednimi normami. Wartości te mogą być różne w zależności od warunków użytkowania i otoczenia.

Rysunki zawarte w niniejszej instrukcji mają charakter schematyczny i mogą nie do końca pokrywać się z danymi Państwa produktu.

MONTAŻ URZĄDZENIA

Należy upewnić się, że instalacja elektryczna jest odpowiednia dla konkretnego zastosowania urządzenia w praktyce. Jeśli tak nie jest, należy wezwać elektryka w celu dokonania koniecznych regulacji. Producent nie ponosi odpowiedzialności za szkody powstałe w związku z czynnościami wykonywanymi przez osoby do tego nieupoważnione, które spowodują utratę gwarancji.

OSTRZEŻENIE: Obowiązkiem klienta jest przygotowanie miejsca do umieszczenia produktu oraz miejsca podłączenia do sieci elektrycznej.

OSTRZEŻENIE: Podczas montażu produktu należy przestrzegać zasad dotyczących lokalnych norm elektrycznych.

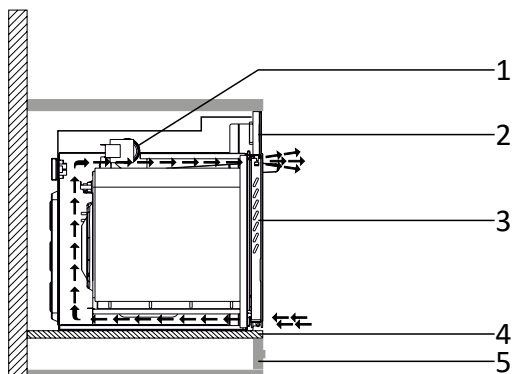
OSTRZEŻENIE: Przed rozpoczęciem montażu należy sprawdzić je pod kątem wszelkich uszkodzeń. Uszkodzonego produktu nie należy montować. Uszkodzone produkty stanowią zagrożenie Państwa bezpieczeństwa.

WAŻNE OSTRZEŻENIA DOTYCZĄCE MONTAŻU:

Podczas pracy piekarnika wentylator chłodzący powinien odprowadzać nadmiar pary i zapobiegać przegrzaniu zewnętrznych powierzchni urządzenia.

Jest to warunek konieczny dla zapewnienia lepszego działania piekarnika i lepszych efektów pieczenia.

Wentylator chłodzący powinien działać dalej po zakończeniu pieczenia. Wentylator zostanie automatycznie wyłączony po ukończeniu procesu chłodzenia.



1. Wentylator chłodzący
2. Panel sterowania
3. Drzwi piekarnika
4. Separator
5. Szuflada lub osłona

Rys. 3

W miejscu pracy urządzenia, za obudową, należy pozostawić pewien odstęp, zapewniający wydajną i bezawaryjną pracę urządzenia. Odstęp ten jest konieczny dla prawidłowej pracy systemu wentylacji urządzenia.

PRAWIDŁOWE MIEJSCE DO MONTAŻU

Produkt jest przeznaczony do montażu do szafek kuchennych zakupionych na rynku. Należy zachować bezpieczny dystans między produktem a ścianami lub meblami kuchennymi. Prawidłowe odległości można znaleźć na rysunku przedstawionym na kolejnej stronie. (wartości w mm).

- Zastosowane powierzchnie, laminaty syntetyczne i spoiwa muszą być odporne na wysokie temperatury. (co najmniej 100°C).
- Szafki kuchenne muszą być wypoziomowane i zabezpieczone.
- Jeśli pod piekarnikiem znajduje się szuflada, między piekarnikiem a szufladą należy umieścić półkę.

OSTRZEŻENIE: Produktu nie należy montować w pobliżu lodówek lub chłodziarek. Ciepło wytwarzane przez produkt zwiększa zużycie energii urządzeń chłodzących.

OSTRZEŻENIE: Drzwiczek i/ani uchwyty nie należy używać do przenoszenia lub przesuwania produktu.

INSTALACJA I MONTAŻ PIEKARNIKA DO ZABUDOWY 60 CM

Miejsce użytkowania produktu musi zostać ustalone przed rozpoczęciem jego montażu. Produktu nie należy montować w miejscach podlegających działaniu silnego strumienia powietrza.

Produkt powinien przetransportować co najmniej dwie osoby. Nie należy przesuwać produktu, aby nie uszkodzić podłogi.

Należy usunąć wszystkie materiały transportowe znajdujące się wewnątrz i na zewnątrz produktu. Należy wyjąć wszystkie materiały i dokumenty znajdujące się w produkcie.

MONTAŻ PODBLATOWY

Szafka przeznaczona na piekarnik musi mieć wymiary podane na Rysunku 6 W tylnej części szafki przeznaczonej na piekarnik należy pozostawić wskazany na rysunku odstęp, zapewniający potrzebny poziom wentylacji.

Odstęp do pozostawienia między dolną i górną częścią szafki przeznaczonej na piekarnik oznaczono na Rysunku 8 literą „A”. Odstęp ten jest wymagany dla zapewnienia wentylacji i nie należy go zasłaniać.

MONTAŻ W PODNIESIONEJ SZAFCE PRZEZNACZONEJ NA PIEKARNIK

Szafka przeznaczona na piekarnik musi mieć wymiary podane na Rysunku 7.

W górnym i dolnym odcinku tylnej części szafki przeznaczonej na piekarnik należy pozostawić wskazany na rysunku odstęp o wymiarach podanych na rysunku, zapewniający potrzebny poziom wentylacji.

WYMAGANIA DOTYCZĄCE MONTAŻU

Wykorzystywane powierzchnie meblowe przeznaczone do montażu i materiały montażowe muszą cechować się odpornością na temperaturę co najmniej 100 °C.

Szafka montażowa musi być zabezpieczona, a jej dno musi być równe, aby produkt się nie obracał.

Dno szafki musi cechować się nośnością, zapewniającą wytrzymałość obciążeń o wartości co najmniej 60 kg.

UMIEJSCAWIANIE I ZABEZPIECZANIE PIEKARNIKA

Umieścić piekarnik w szafce za pomocą co najmniej dwóch osób.

Upewnić się, że rama piekarnika i przednia krawędź mebli są do siebie równomiernie dopasowane.

Przewód zasilający nie może znajdować się pod piekarnikiem, nie może być ściśnięty między piekarnikiem a meblami ani nie może być zagięty.

Przymocować piekarnik do mebli za pomocą śrub dostarczonych wraz z produktem. Śruby należy przymocować tak jak przedstawiono to na Rysunku 8, przez przeciąganie ich przez plastikowe elementy dołączone do ramy produktu. Nie należy nadmiernie dokręcać śrub. Może to spowodować uszkodzenie gniazd śrub.

Po zakończeniu montażu należy sprawdzić, czy piekarnik się nie rusza. W razie zamontowania piekarnika w sposób niezgodny z instrukcją istnieje ryzyko obrócenia się piekarnika w trakcie działania.

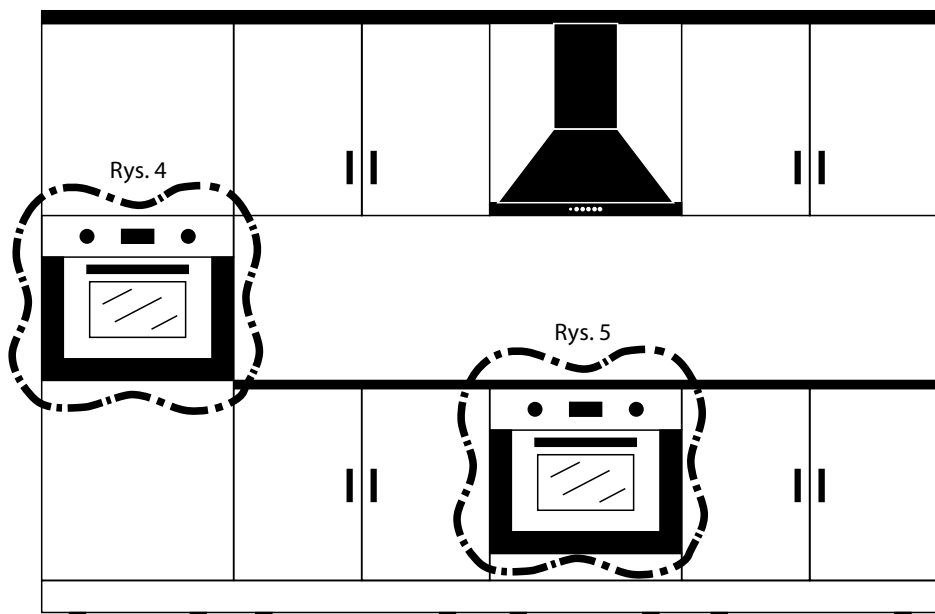
POŁĄCZENIA ELEKTRYCZNE

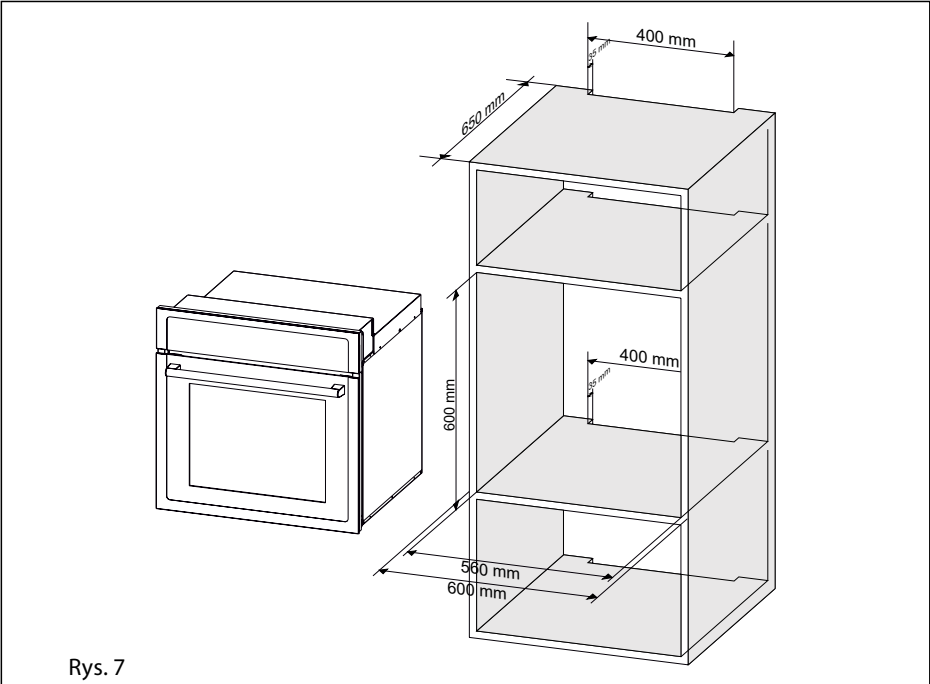
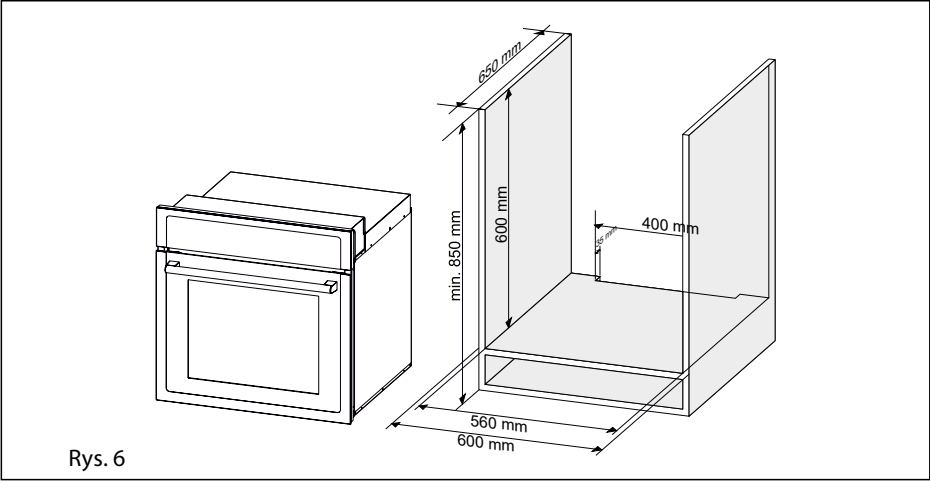
Miejsce montażu produktu musi zapewniać odpowiedni dostęp do instalacji elektrycznej. Napięcie sieciowe musi odpowiadać wartościom podanych na tabliczce znamionowej produktu.

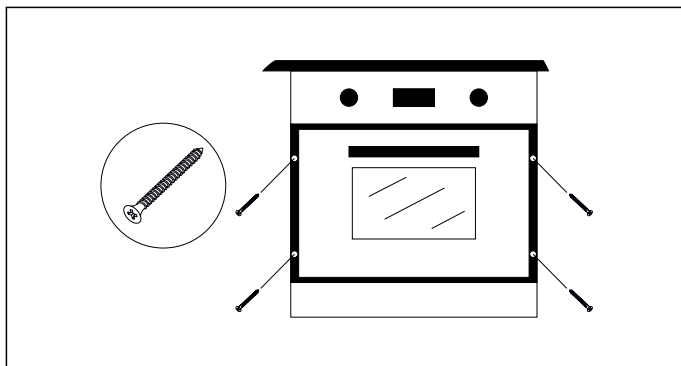
Połączenie produktu z siecią elektryczną należy wykonać w sposób zgodny z lokalnymi i krajowymi wymogami elektrycznymi.

Przed rozpoczęciem procedury montażu należy odłączyć zasilanie sieciowe. Nie podłączać produktu do sieci elektrycznej, zanim montaż nie zostanie ukończony.

MONTAŻ







Rys. 8

WAŻNE OSTRZEŻENIA

POŁĄCZENIA ELEKTRYCZNE I BEZPIECZEŃSTWO

Piekarnik powinien zostać zamontowany i prawidłowo podłączony w miejscu użytkowania przez autoryzowane centrum serwisowe w sposób zgodny z instrukcją producenta. Urządzenie należy zamontować zapewniając wysoki poziom wentylacji.

Połączenia elektryczne urządzenia należy wykonać wyłącznie za pomocą gniazdek wyposażonych w system uziemienia, w sposób zgodny z zasadami. W razie braku gniazdka zgodnego z wymogami dotyczącymi systemu uziemiającego w miejscu montażu urządzenia należy skontaktować się z autoryzowanym elektrykiem. Producent w żaden sposób nie odpowiada za szkody spowodowane podłączeniem nieuziemionych gniazdek do urządzenia.

Wtyczka piekarnika musi być uziemiona; należy upewnić się, że gniazdko wtyczki jest uziemione. Wtyczka musi znajdować się w miejscu łatwo dostępnym po zakończeniu montażu.

Piekarnik został wyprodukowany jako urządzenie charakteryzujące się wartościami 220–240 V 50/60 Hz. Urządzenie jest zasilane prądem zmiennym i wymaga zastosowania bezpiecznika 16 Amp. Jeśli wartości sieci zasilającej różnią się od wskazanych, należy skonsultować się z elektrykiem lub autoryzowanym centrum serwisowym.

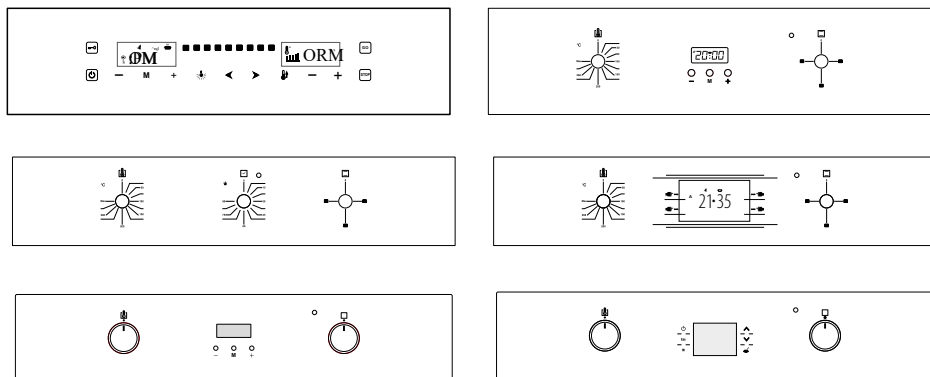
W razie uszkodzenia bezpiecznika elektrycznego prosimy upewnić się, że połączenie elektryczne zostało nawiązane w następujący sposób:

- brązowy przewód fazy (do zacisku pod napięciem),
- Niebieski przewód do zacisku neutralnego,
- żółto-zielony przewód do zacisku uziemienia.

Przełączniki odłączające zasilanie piekarnika muszą znajdować się w miejscu dostępnym dla użytkownika w miejscu użytkowania piekarnika.

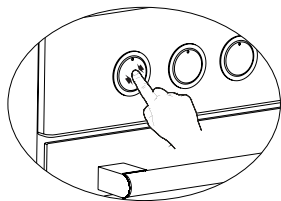
Przewód zasilający (wtyczka w przewodzie) nie może stykać się z gorącymi częściami urządzenia. Aby uniknąć niebezpiecznej sytuacji, jeśli przewód zasilający (wtyczka w przewodzie) jest uszkodzony, przewód musi zostać wymieniony przez uprawnioną osobę.

PANEL STEROWANIA



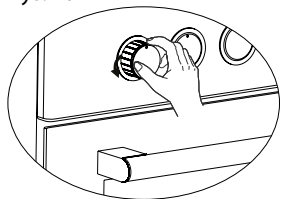
Rys. 9

W przypadku modeli z wysuwającym przyciskiem, ustawienia można przeprowadzić wyłącznie wówczas, gdy przycisk jest wysunięty.



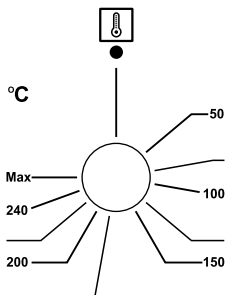
Należy upewnić się, że przycisk jest wysunięty przez naciśnięcie przycisku w sposób przedstawiony na rysunku, po lewej stronie.

Rys. 10



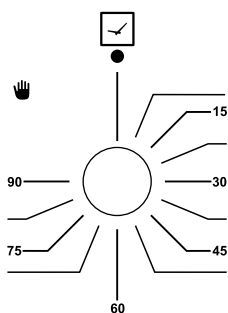
Ustawienia można przeprowadzić przez obrócenie w prawo lub w lewo, gdy przycisk jest wysunięty.

Rys. 11



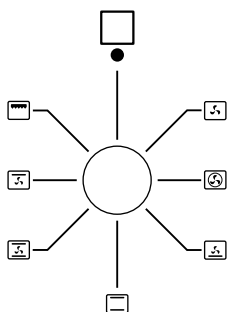
Rys. 12

Przycisk termostatu: służy ustawianiu temperatury pieczenia żywności w piekarniku. Można ustawić żądaną temperaturę przez obrócenie pokrętki. Należy sprawdzić tabelę pieczenia, zawierającą temperatury pieczenia różnych potraw.



Rys. 13

Pokrętko minutnika mechanicznego: pomaga w ustawianiu czasu pieczenia żywności w piekarniku. Minutnik odłącza zasilanie grzałek po zakończeniu ustawionego czasu i ostrzega użytkownika alarmem dźwiękowym. Czas gotowania można sprawdzić w tabeli pieczenia.





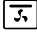



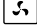


Rys. 14

Przycisk programów: pomaga w ustawieniu grzałek używanych do pieczenia potraw umieszczonych w piekarniku. Poniżej podano ustawienie grzałek dla tego pokrętki oraz ich funkcje. Nie każdy model musi być wyposażony we wszystkie rodzaje grzałek, i funkcji w piekarniku.

RODZAJE PROGRAMÓW

Poniżej podano rodzaje programów urządzenia oraz istotne informacje na ich temat, aby umożliwić pieczenie różnych rodzajów żywności, odpowiadających Państwa podniebieniu.

	Grzałka górna i dolna		Turbo nagrzewnica i wentylator
	Grzałka dolna i wentylator		Grzałka dolna i górna oraz wentylator
	Grzałka górna i wentylator		Grill
	Grzałka dolna		Grzałka górna
	Wentylator		

Grzałka dolna: należy wybrać ten program pod koniec czasu pieczenia, aby opiec dolną część pieczonej potrawy.

Grzałka górna: służy do podgrzewania i opiekania bardzo małych porcji pożywienia.

Grzałka górna i dolna: program, który można wykorzystać do pieczenia takich potraw jak ciasta, pizza, biszkopty i ciasteczka.

Grzałka dolna i wentylator: służy głównie do takich potraw jak ciasta owocowe.

Grzałka górna i dolna oraz wentylator: program odpowiedni do gotowania takich potraw jak ciasta, sucharki czy lazania. Odpowiednie także do pieczenia potraw mięsnych.

Grill: funkcji grilla używa się do grillowania potraw mięsnych, takich jak steki, kiełbaski i ryby. Podczas grillowania na dolnym stojaku należy umieścić tacę z wodą.

Turbo nagrzewnica i wentylator: odpowiednie do pieczenia i opiekania. Ustawienie temperatury musi być niższe od programu „Grzałka dolna i górna”, ponieważ ciepło jest przekazywane bezpośrednio przez strumień powietrza.

ZALECENIA DOTYCZĄCE PIECZENIA

W poniższej tabeli można znaleźć informacje dotyczące rodzajów przetestowanych przez nas potraw oraz odpowiadające im wartości pieczenia uzyskane w naszych laboratoriach. Czas pieczenia może być różny w zależności od napięcia sieciowego, jakości pieczonej potrawy oraz ilości i temperatury. Dania pieczone z wykorzystaniem tych wartości mogą nie odpowiadać Państwa smakowi. W celu uzyskania różnych rodzajów smaku i wyników odpowiadających Państwa podniebieniu można ustawiać różne wartości metodą prób i błędów.

OSTRZEŻENIE: Przed umieszczeniem potrawy piekarnik musi być rozgrzewany przez 8-10 minut.

TABELA PIECZENIA

Potrawa	Pieczenie Funkcja	Temperatura (°C)	Kratka do pieczenia	Pieczenie czas (min.)
Ciasto	Stacyjne / Stacyjne+Wentylator	160-180	2	25-30
Małe ciasta	Stacyjne / Turbo+Wentylator	160-180	2	25-30
Placek	Stacyjne/ Stacyjne+Wentylator	170-180	3	15-20
Wyroby cukiernicze	Stacyjne	180-190	2	25-30
Ciastka	Stacyjne	170-180	3	20-25
Szarlotka	Stacyjne/ Turbo+Wentylator	180-190	2	50-70
Ciasto biszkoptowe	Stacyjne	200/150*	2	20
Pizza	Stacyjne +Wentylator	200-220	3	25-35
Lazania	Stacyjne+Wentylator	170-180	2	50-60
Kurczak grillowany**	Grill	200-220	3	60-70
Stek cielęcy*	Stacyjne +Wentylator	200	2	40-60

* Bez rozgrzewania. Zaleca się ustawienie temperatury 200°C w ciągu pierwszych trzydziestu minut pieczenia i 160°C w ciągu kolejnych trzydziestu minut.

OBSŁUGA PIEKARNIKA

PIERWSZE UŻYCIЕ PІEKARNIKA

Oto lista czynności, jakie należy wykonać przy pierwszym użyciu piekarnika:

1. Usunąć etykiety lub akcesoria znajdujące się wewnątrz piekarnika. Zdjąć folię ochronną z przedniej części urządzenia (jeśli jest obecna).
2. Usunąć pozostałości pyłu i opakowania, wycierając wewnętrzne powierzchnie piekarnika wilgotną szmatką. Wnętrze piekarnika musi być puste. Podłączyć przewód urządzenia do gniazdka elektrycznego.
3. Ustawić przycisk termostatu na najwyższą temperaturę (240 maks. °C) i uruchomić piekarnik na 30 minut przy zamkniętych drzwiczkach. W tym czasie może pojawić się delikatny dym i nieprzyjemny zapach jednak jest to normalne zjawisko.
4. Po ostygnięciu wytrzeć wnętrze piekarnika lekko ciepłą wodą z dodatkiem detergentu, a następnie osuszyć czystą szmatką. Wówczas piekarnik jest gotowy do użytku.

NORMALNA OBSŁUGA PIEKARNIKA

1. Ustawić pokrętkę termostatu do początkowej temperatury pieczenia potrawy.
2. W przypadku modeli z minutnikiem dowolny czas pieczenia można ustawić za pomocą pokrętki lub przycisku. Po zakończeniu ustawionego czasu minutnik wyłączy zasilanie i rozlegnie się ostrzegawczy dźwięk.
3. System chłodzenia urządzenia będzie kontynuować pracę po ukończeniu pieczenia. W czasie tego procesu potrzebnego do ochłodzenia urządzenia nie należy odłączać zasilania. System zostanie wyłączony po ukończeniu procesu chłodzenia.

WYMIANA ŻARÓWKI PIEKARNIKA

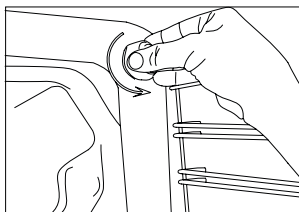
OSTRZEŻENIE: Aby uniknąć możliwości porażenia prądem, przed wymianą żarówki sprawdź, czy napięcie jest odłączone.

Najpierw należy odłączyć zasilanie urządzenia i upewnić się, że urządzenie nie jest gorące.

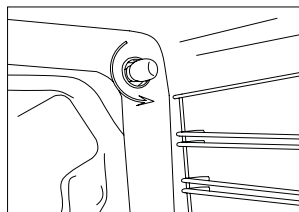
Następnie należy zdjąć osłonę żarówki, obracając ją tak, jak to pokazano na ilustracji, po lewej stronie. W razie trudności z obracaniem można użyć rękawic.

Następnie należy wyjąć żarówkę, obracając ją, a następnie włożyć nową żarówkę o takich samych parametrach.

Ponownie zamontować osłonę, podłączyć przewód urządzenia do gniazdka elektrycznego i zakończyć procedurę wymiany. Wówczas piekarnik jest gotowy do użytku.



Rys. 15



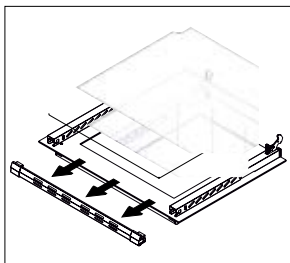
Rys. 16

CZYSZCZENIE SZKLANYCH POWIERZCHNI PIEKARNIKA

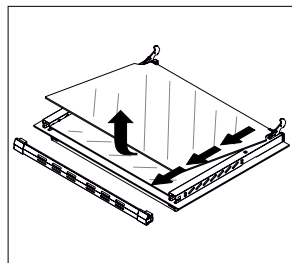
Unieś szybę, naciskając plastikowe zatrzaski po lewej i prawej stronie, tak jak przedstawiono to na Rysunku 17, i pociągając profil do siebie, tak jak pokazano to na Rysunku 18. Szyba zostanie zwolniona po wyjęciu profilu tak jak przedstawiono to na Rysunku 19. Wyjąć zwolnioną szybę, przyciągając ją ostrożnie do siebie. Zewnętrzną powierzchnię szklaną mocuje się do profilu drzwiczek piekarnika. Po wyjęciu szyby można przystąpić do czyszczenia. Po ukończeniu czyszczenia i konserwacji szybę można zamontować z powrotem, wykonując te same czynności w odwrotnej kolejności. Należy upewnić się, że profil jest prawidłowo zamocowany na miejscu.



Rys. 17

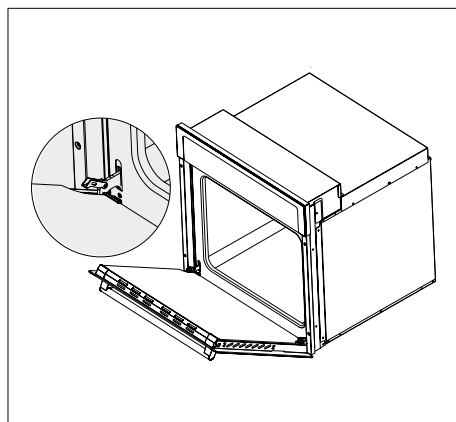
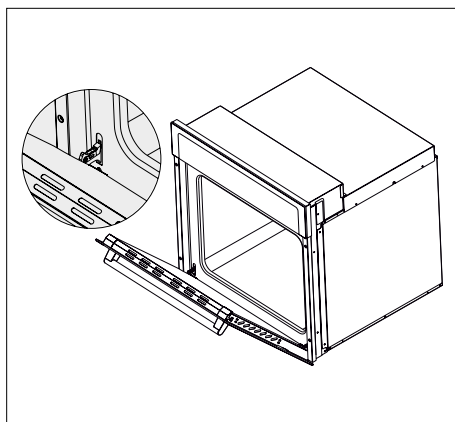


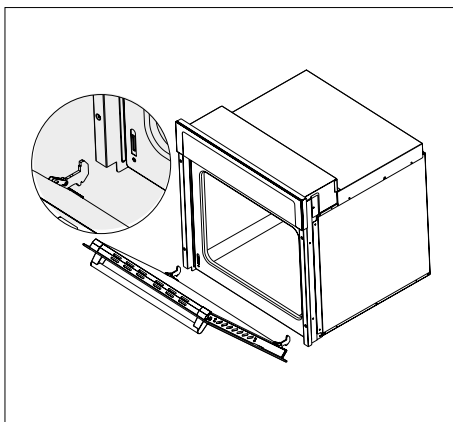
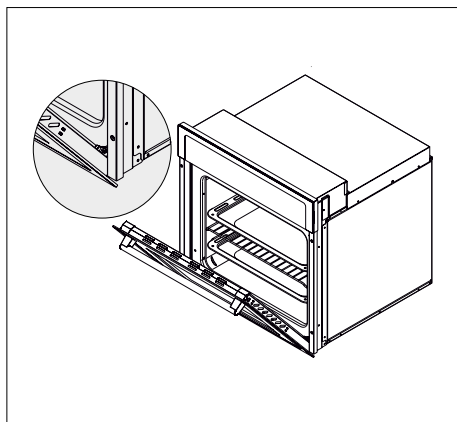
Rys. 18



Rys. 19

CZYSZCZENIE I MONTAŻ DRZWICZEK PIEKARNIKA



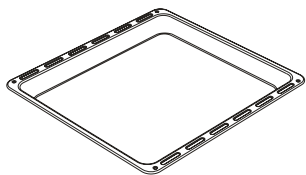


Wykonać wcześniejsze czynności w odwrotnej kolejności, otwierając jednocześnie drzwiczki w celu ponownego zamontowania drzwiczek piekarnika.

KONSERWACJA I CZYSZCZENIE

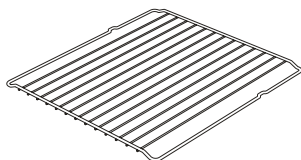
1. Wyjąć wtyczkę zasilającą z gniazdka elektrycznego.
2. Części wewnętrznych, panelu, tac oraz innych części produktu nie należy czyścić ostrymi narzędziami, takimi jak szczotka druciana, myjka druciana czy nóż. Nie należy stosować środków ściernych, rysujących powierzchnię ani detergentów.
3. Szklane powierzchnie należy czyścić specjalnym środkiem przeznaczonym do pielęgnacji szkła.
4. Nie czyść produktu myjkami parowymi.
5. Do czyszczenia produktu nigdy nie należy używać łatwopalnych środków, takich jak kwas, rozpuszczalnik czy benzyna.
6. Żadnych części produktu nie należy myć w zmywarce.
7. Do czyszczenia zabrudzeń i plam można użyć stearynianu potasu (łagodne mydło).
8. Czyszczenie można przeprowadzać za pomocą miękkiej, profilowanej szmatki, aby nie zarysować powierzchni.

AKCESORIA (OPCJONALNE)



Taca

Przeznaczona na wypieki (ciastka, biszkopt itp.) oraz mrożonki.



Grill

Przeznaczony do pieczenia potraw na ruszcie.

ROZWIĄZYWANIE PROBLEMÓW

Problemy występujące podczas eksploatacji urządzenia można spróbować rozwiązać samodzielnie przed wezwaniem serwisu. W tym celu należy sprawdzić poniższe punkty.

Jeśli piekarnik nie działa:

- sprawdzić, czy przewód elektryczny piekarnika jest podłączony do gniazda zasilania,
- w bezpieczny sposób sprawdzić, czy w sieci dostępne jest zasilanie. Sprawdzić bezpieczniki,
- sprawdzić, czy przewód elektryczny piekarnika nie jest uszkodzony.

EKOLOGICZNA UTYLIZACJA URZĄDZENIA

Pozbądź się opakowania w sposób przyjazny dla środowiska. Urządzenie to jest oznaczone zgodnie z Dyrektywą Europejską 2012/19/UE dotycząca zużytych urządzeń elektrycznych i elektronicznych (odpady sprzętu elektrycznego i elektronicznego - WEEE). Wytyczna ta określa ogólne zasady zwrotu i recyklingu zużytych urządzeń w całej UE.

INFORMACJE O OPAKOWANIACH

Opakowania są wyprodukowane z materiałów podlegających recyklingowi, zgodnie z obowiązującymi krajowymi przepisami ochrony środowiska. Opakowań nie należy wyrzucać razem z odpadami komunalnymi i innymi rodzajami odpadów. Należy oddać je do punktu odbioru wyznaczonych przez gminę.

PRAWIDŁOWE USUWANIE PRODUKTU (zużyty sprzęt elektryczny i elektroniczny)



Oznaczenie umieszczane na produkcie wskazuje, że produktu po upływie okresu użytkowania nie należy usuwać z innymi odpadami pochodzącymi z gospodarstw domowych. Aby uniknąć szkodliwego wpływu na środowisko naturalne i zdrowie ludzi wskutek niekontrolowanego usuwania odpadów, zużyte urządzenie należy dostarczyć do punktu odbioru zużytego sprzętu AGD lub zgłosić jego odbiór z domu.

W celu uzyskania szczegółowych informacji na temat miejsca i sposobu bezpiecznego usuwania odpadów elektrycznych i elektronicznych użytkownik powinien skontaktować się z punktem sprzedaży detalicznej, lub z lokalnym Wydziałem Ochrony Środowiska. Produktu nie należy usuwać razem z innymi odpadami komunalnymi.

*Życzymy zadowolenia z użytkowania naszego wyrobu i zapraszamy
do skorzystania z szerokiej oferty handlowej firmy **MPM***

MPM agd S.A.
ul. Brzozowa 3, 05-822 Milanówek, Polska
tel.: (22) 380 52 42, fax: (22) 380 52 72
www.mpm.pl