

V530S-07ICB Podręcznik użytkownika i Podręcznik konserwacji sprzętu

The Lenovo logo is a blue vertical rectangle with the word "Lenovo" written in white, oriented vertically from bottom to top.

Typy komputerów Energy Star: 10TX, 10TY, 10XV i 10XW

Informacja: Przed wykorzystaniem informacji zawartych w niniejszym dokumencie i użyciem produktu, którego one dotyczą, należy uważnie przeczytać *Podręcznik z ważnymi informacjami o produkcie* oraz Dodatek A „Uwagi” na stronie 47.

Wydanie drugie (Maj 2019)

© Copyright Lenovo 2019.

KLAUZULA OGRANICZONYCH PRAW: Jeżeli dane lub oprogramowanie komputerowe dostarczane są zgodnie z umową General Services Administration (GSA), ich użytkowanie, reprodukcja lub ujawnianie podlega ograniczeniom określonym w umowie nr GS-35F-05925.

Spis treści

Rozdział 1. Informacje ogólne 1

Widok z przodu	1
Widok z tyłu	3
Płyta główna	5
Etykieta typu i modelu komputera	6

Rozdział 2. Specyfikacje 7

Rozdział 3. Zabezpieczenia komputera 9

Rozdział 4. Wymiana sprzętu 11

Przed wymianą sprzętu	11
Podstawowe informacje o jednostkach FRU (w tym jednostkach CRU).	11
Lokalizowane jednostek FRU (w tym jednostek CRU)	12
Usuwanie pokrywy komputera	14
Wymiana przedniej obcejmy	14
Wymiana napędu optycznego	15
Wymiana dysku	17

Wymiana czytnika kart.	21
Wymiana wskaźnika aktywności dysku	23
Wymiana głośnika wewnętrznego	23
Wymiana czujnika termicznego	24
Wymiana karty Wi-Fi	25
Wymiana anten Wi-Fi	27
Wymiana dysku SSD M.2	30
Wymiana baterii pastylkowej	32
Wymiana modułu pamięci	34
Wymiana zespołu radiatora i wentylatora	36
Wymiana mikroprocesora.	37
Wymiana karty PCI Express	41
Wymiana zespołu zasilacza.	42
Wymiana płyty głównej	44
Kończenie wymiany części	45

Dodatek A. Uwagi 47

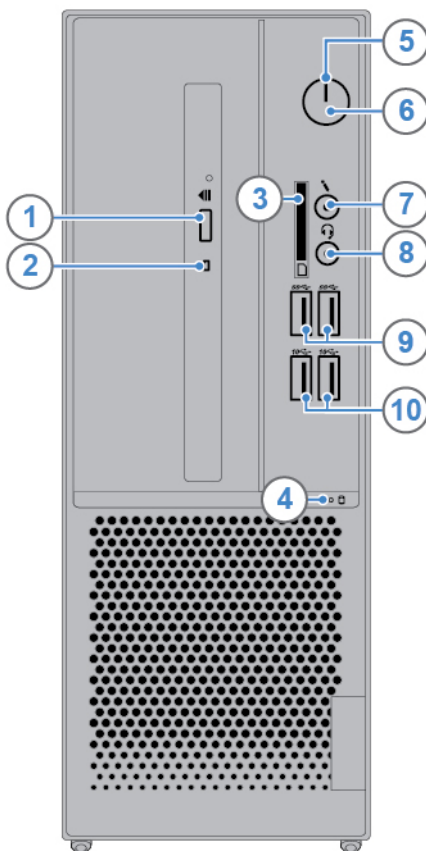
Dodatek B. Znaki towarowe 49

Rozdział 1. Informacje ogólne

Ten rozdział zawiera podstawowe informacje ułatwiające zapoznanie się z komputerem.

Widok z przodu

Informacja: Twój model komputera może wyglądać nieco inaczej niż na ilustracji.



Rysunek 1. Widok z przodu

1 Przycisk wysuwania/zamykania napędu optycznego	2 Wskaźnik aktywności napędu optycznego
3 Gniazdo czytnika kart (opcjonalny)	4 Wskaźnik aktywności dysku
5 Wskaźnik zasilania	6 Przycisk zasilania
7 Złącze mikrofonu	8 Złącze słuchawek (znane również jako gniazdo combo audio)
9 Złącza USB 3.1 Gen 1 (2)	10 Złącza USB 3.1 Gen 2 (2)

1 Przycisk wysuwania/zamykania napędu optycznego

Służy do wysuwania szuflady napędu optycznego. Po włożeniu dysku do szuflady naciśnij przycisk wysuwania/wsuwania, aby wsunąć szufladę.

2 Wskaźnik aktywności napędu optycznego

Ten wskaźnik świeci, gdy napęd optyczny jest używany.

3 Gniazdo czytnika kart

Służy do odczytywania danych z obsługiwanej karty pamięci.

4 Wskaźnik aktywności dysku

Ten wskaźnik świeci, gdy dysk jest używany.

5 Wskaźnik zasilania

Ten wskaźnik świeci, gdy komputer jest włączony.

6 Przycisk zasilania

Służy do włączania komputera. Jeśli nie można wyłączyć komputera z poziomu systemu operacyjnego, naciśnij przycisk zasilania i przytrzymaj go co najmniej 4 sekundy. Komputer zostanie wyłączony.

7 Złącze mikrofonu

Służy do podłączania mikrofonu do komputera w celu rejestrowania dźwięku lub obsługiwanie komputera z wykorzystaniem oprogramowania rozpoznającego mowę.

8 Złącze słuchawek

Służy do podłączania zestawu słuchawkowego lub słuchawek do komputera.

9 Złącze USB 3.1 Gen 1

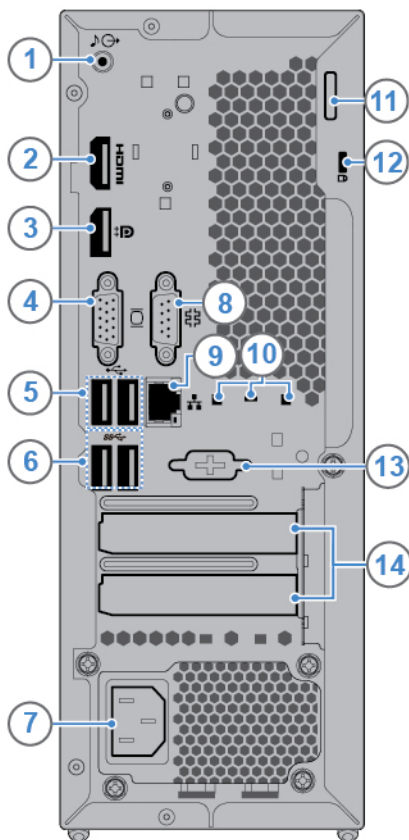
Służy do podłączania urządzeń zgodnych ze standardem USB. Aby zapewnić optymalną transmisję danych, należy podłączać urządzenie USB 3.1 Gen 1 do złącza USB 3.1 Gen 2 lub USB 3.1 Gen 1, a nie do złącza USB 2.0.

10 Złącze USB 3.1 Gen 2

Służy do podłączania urządzeń zgodnych ze standardem USB. Aby zapewnić optymalną transmisję danych, należy podłączać urządzenie USB 3.1 Gen 2 do złącza USB 3.1 Gen 2, a nie do złącza USB 3.1 Gen 1 lub USB 2.0.

Widok z tyłu

Informacja: Twój model komputera może wyglądać nieco inaczej niż na ilustracji.



Rysunek 2. Widok z tyłu

1 Wyjście liniowe audio	2 Wyjście HDMI™ 1.4
3 Złącze wyjścia DisplayPort® 1.2	4 Złącze wyjścia VGA
5 Złącza USB 2.0 (2)	6 Złącza USB 3.1 Gen 1 (2)
7 Złącze kabla zasilającego	8 Złącze szeregowo
9 Złącze Ethernet	10 Gniazdka inteligentnych zatrzasków kablowych (3)
11 Linka z kłódką	12 Gniazdko mocowania linki zabezpieczającej
13 Złącze szeregowo (opcjonalny)	14 Obszar karty PCI Express

1 Wyjście liniowe audio

Służy do przesyłania sygnału audio z komputera do urządzeń zewnętrznych, takich jak głośniki stereo z własnym zasilaniem, słuchawki lub klawiatury multimedialne. Aby podłączyć wieżę stereo lub inne zewnętrzne urządzenie nagrywające, podłącz kabel między wejściem liniowym audio urządzenia a wyjściem liniowym audio komputera.

Informacja: Jeśli komputer jest wyposażony zarówno w złącze wyjścia liniowego audio, jak i w złącze zestawu słuchawkowego lub złącze słuchawek, do słuchawek dousznych, słuchawek nagłownych lub zestawu słuchawkowego zawsze należy używać złącza zestawu słuchawkowego lub złącza słuchawek. Złącze zestawu słuchawkowego nie obsługuje mikrofonów zestawów słuchawkowych.

2 Wyjście HDMI 1.4

Służy do wysyłania sygnałów audio i wideo z komputera do innych urządzeń audio lub wideo, takich jak monitor o wysokiej rozdzielczości.

3 Złącze wyjścia DisplayPort 1.2

Służy do wysyłania sygnałów audio i wideo z komputera do innych urządzeń audio lub wideo, takich jak monitor o wysokiej rozdzielczości.

4 Złącze wyjścia VGA

Służy do wysyłania sygnałów wideo z komputera do innego urządzenia wideo, takiego jak monitor.

5 Złącze USB 2.0

Służy do podłączania urządzeń USB 2.0.

6 Złącze USB 3.1 Gen 1

Służy do podłączania urządzeń zgodnych ze standardem USB. Aby zapewnić optymalną transmisję danych, należy podłączać urządzenie USB 3.1 Gen 1 do złącza USB 3.1 Gen 2 lub USB 3.1 Gen 1, a nie do złącza USB 2.0.

7 Złącze kabla zasilającego

Służy do podłączania kabla zasilającego do komputera w celu dostarczania zasilania.

8 Złącze szeregowo

Służy do podłączania zewnętrznego modemu, drukarki szeregowo lub innych urządzeń korzystających ze złącza szeregowo.

9 Złącze Ethernet

Służy do podłączania kabla Ethernet umożliwiającego dostęp do sieci.

10 Gniazdka inteligentnych zatrzasków kablowych

Do mocowania inteligentnego zatrzasku kablowego.

11 Linka z kłódką

Służy do zamocowania kłódki.

12 Gniazdko mocowania linki zabezpieczającej

Do mocowania linki zabezpieczającej typu Kensington.

13 Złącze szeregowo

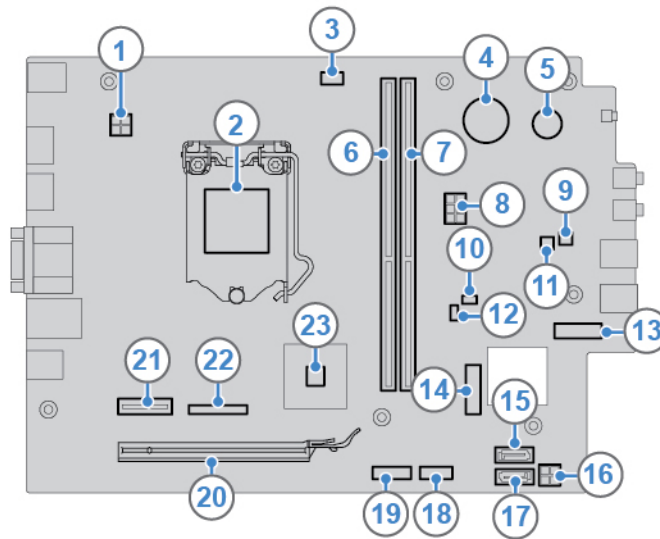
Służy do podłączania zewnętrznego modemu, drukarki szeregowej lub innych urządzeń korzystających ze złącza szeregowego.

14 Obszar karty PCI Express

Aby zwiększyć użyteczność komputera, można w tym obszarze podłączyć kartę PCI-Express. Konkretnie złącze w tym obszarze zależy od modelu komputera.

Płyta główna

Informacja: Dodatkowe opisy podzespołów znajdują się w sekcjach „Widok z przodu” i „Widok z tyłu”.

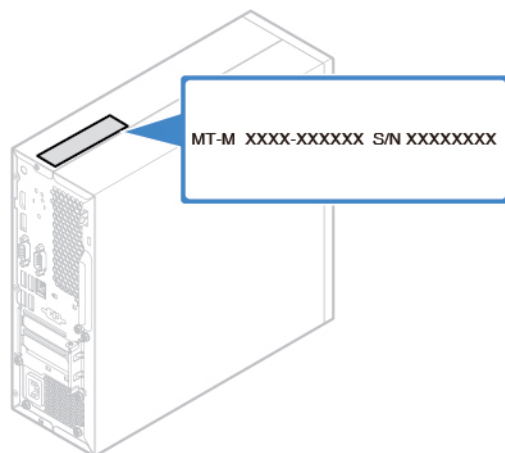


Rysunek 3. Płyta główna

1 4-stykowe złącze zasilania	2 Gniazdo mikroprocesora
3 Złącze wentylatora mikroprocesora	4 Bateria pastylkowa
5 Brzęczyk	6 Gniazdo pamięci (DIMM1)
7 Gniazdo pamięci (DIMM2)	8 6-stykowe złącze zasilania
9 Złącze głośnika wewnętrznego	10 Zworka Clear CMOS/Recovery
11 Złącze wskaźnika aktywności dysku	12 Złącze czujnika termicznego
13 Gniazdo dysku SSD M.2	14 Gniazdo karty Wi-Fi M.2
15 Złącze SATA (do podłączenia dysku)	16 Złącze zasilania SATA
17 Złącze SATA (do podłączenia napędu optycznego)	18 Złącze czytnika kart
19 Złącze szeregowo (COM2)	20 Gniazdo karty graficznej PCI Express x16
21 Gniazdo karty PCI Express x1	22 Złącze równoległe
23 PCH	

Etykieta typu i modelu komputera

Etykieta typu i modelu komputera identyfikuje komputer. Zwracając się do Lenovo o pomoc, warto podawać te dane, ponieważ ułatwią one serwisantom dokładne ustalenie parametrów komputera i znalezienie rozwiązań zaistniałych problemów. Etykieta z typem maszyny i modelem komputera znajduje się z przodu komputera, jak pokazano na ilustracji.



Rysunek 4. Etykieta typu i modelu komputera

Rozdział 2. Specyfikacje

Zasilacz

Zasilacz 180 W z automatycznym rozpoznawaniem napięcia

Dyski

- Dysk 3,5 cala (opcjonalny)
- Dysk 2,5 cala (opcjonalny)
- Dysk SSD M.2 (opcjonalny)

Funkcje wideo

- Zintegrowana karta graficzna zawiera następujące elementy:
 - Wyjście DisplayPort 1.2
 - Wyjście HDMI 1.4
 - Wyjście VGA
- Opcjonalna oddzielna karta graficzna zapewnia większą wydajność i wyższą jakość odtwarzania wideo.

Funkcje audio

- Zintegrowana karta dźwiękowa zawiera następujące elementy:
 - Złącze wyjścia audio
 - Złącze słuchawek
 - Głośnik wewnętrzny (opcjonalny)
 - Złącze mikrofonu
- Opcjonalna oddzielna karta dźwiękowa zapewnia poszerzoną funkcjonalność i wyższą jakość odtwarzania dźwięku.

Opcje wejścia/wyjścia (we/wy)

- Złącza audio (złącze wyjściowe audio, złącza mikrofonu i zestawu słuchawkowego)
- Gniazdo czytnika kart (opcjonalny)
- Złącza wyświetlania (wyjścia DisplayPort 1.2, HDMI 1.4 i VGA)
- Złącze sieci Ethernet
- Złącze szeregowo
- Złącza USB

Rozszerzenia

- Czytnik kart
- Gniazda pamięci
- Napęd optyczny (opcjonalny)
- Gniazdo karty PCI Express x1
- Gniazdo karty graficznej PCI Express x16
- Wnęka napędu dysku

Funkcje sieciowe

- Ethernet LAN
- Połączenia bezprzewodowe LAN (opcjonalny)
- Bluetooth (opcjonalny)

Wymiary fizyczne

- Szerokość: 100,0 mm (3,9")
- Wysokość: 274,8 mm (10,8")
- Głębokość: 304,4 mm (12,0")

Waga (bez opakowania)

Maksymalna dostarczana konfiguracja: 4,2 kg (9,3 funta)

Oświadczenie o szybkości przesyłania danych za pomocą USB

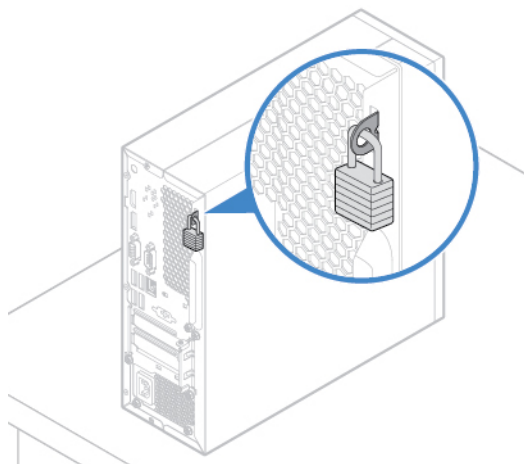
W zależności od wielu czynników, takich jak możliwości przetwarzania hosta i urządzeń peryferyjnych, atrybutów plików i innych czynników związanych z konfiguracją systemu i środowisk operacyjnych, faktyczna szybkość transmisji danych za pomocą różnych złącz USB w tym urządzeniu może się różnić i być wolniejsza niż przedstawiona poniżej szybkość transmisji danych dla każdego urządzenia.

Urządzenie USB	Szybkość transmisji danych (Gbit/s)
3.1 Gen 1	5
3.1 Gen 2	10
3.2	20

Rozdział 3. Zabezpieczenia komputera

Blokowanie pokrywy komputera

Zablokowanie pokrywy komputera pomaga zapobiec nieuprawnionemu dostępowi do jego podzespołów. Komputer wyposażono w linkę z kłódką uniemożliwiającą usunięcie pokrywy.

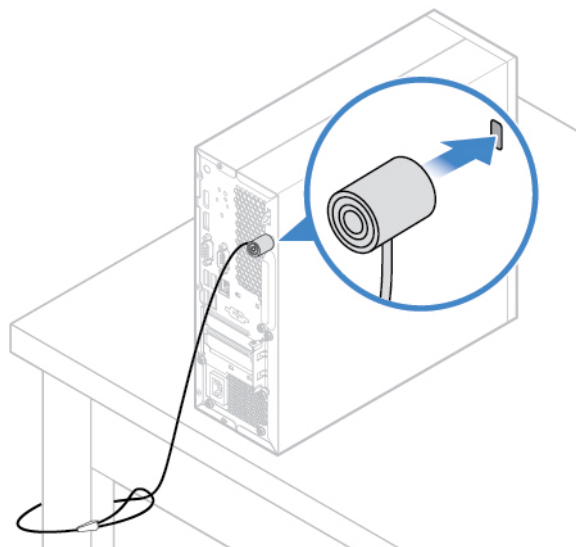


Rysunek 5. Blokowanie pokrywy komputera

Podłączanie linki zabezpieczającej typu Kensington

Linki zabezpieczającej typu Kensington można użyć do zabezpieczenia komputera poprzez przymocowanie go do biurka, stołu lub innego wolno stojącego przedmiotu. Linkę zabezpieczającą podłącza się do gniazdka mocowania linki zabezpieczającej z tyłu komputera. Zależnie od wybranego typu linka zabezpieczająca może być zamykana przy użyciu klucza lub szyfru. Linka blokuje również przyciski służące do otwierania pokrywy komputera. Jest to taka sama linka, jakiej używa się w przypadku wielu komputerów notebook. Linkę zabezpieczającą można zamówić bezpośrednio w firmie Lenovo. Wyszukaj hasło *Kensington* pod adresem:

<http://www.lenovo.com/support>

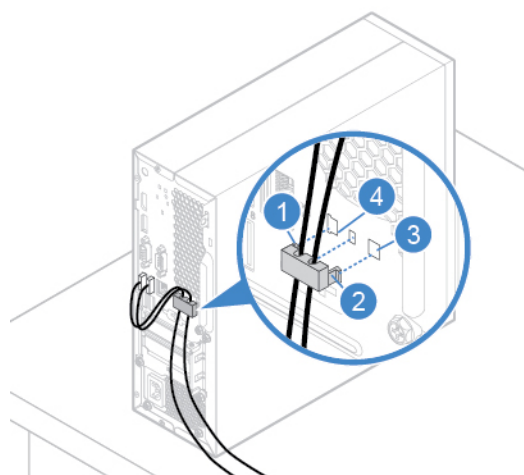


Rysunek 6. Podłączanie linki zabezpieczającej typu Kensington

Podłączanie inteligentnego zatrzasku kablowego

Inteligentny zatrzask kablowy może służyć do zabezpieczania urządzeń, takich jak klawiatura lub mysz, poprzez przymocowanie kabli tych urządzeń do komputera. Inteligentny zatrzask kablowy podłącza się do gniazdek mocowania linki zabezpieczającej z tyłu komputera. Aby zainstalować inteligentny zatrzask kablowy:

1. Włóż zatrzask **1** do gniazdka mocowania linki zabezpieczającej **4**.
2. Przeciągnij kable, które chcesz zablokować, przez rowki w inteligentnym zatrzasku kablowym.
3. Wciśnij zatrzask **2** do gniazdka mocowania linki zabezpieczającej **3**, tak aby wskoczył na miejsce.



Rysunek 7. Podłączanie inteligentnego zatrzasku kablowego

Rozdział 4. Wymiana sprzętu

Niniejszy rozdział zawiera instrukcje wymiany sprzętu komputera.

Przed wymianą sprzętu

Uwaga: Nie wolno otwierać komputera ani próbować go naprawiać przed zapoznaniem się z *Podręcznik z ważnymi informacjami o produkcie*.

Uwagi obowiązujące przed wymianą sprzętu

- Używaj wyłącznie podzespołów komputerowych dostarczanych przez firmę Lenovo.
- Podczas instalowania i wymiany opcji należy korzystać z odpowiednich instrukcji wyjaśnionych w tym podręczniku, w połączeniu z instrukcjami dołączonymi do opcji.
- W większości krajów Lenovo wymaga zwrotu uszkodzonej części wymienianej przez klienta (CRU). Informacje na ten temat dostarczane są z wymienianą częścią lub wkrótce po jej dostarczeniu.

Uwagi dotyczące postępowania z urządzeniami wrażliwymi na wyładowania elektrostatyczne

Nie wolno otwierać opakowania antystatycznego zawierającego nową część, dopóki uszkodzona część nie zostanie wymontowana i użytkownik nie będzie gotowy do zainstalowania nowej. Ładunki elektrostatyczne, mimo że są bezpieczne dla użytkownika, mogą poważnie uszkodzić elementy i opcje komputera.

Mając do czynienia z akcesoriami i innymi komponentami komputera, należy przedsięwziąć następujące środki ostrożności, aby uniknąć uszkodzenia przez ładunki elektrostatyczne:

- Ogranicz swoje ruchy. Ruch może spowodować wytworzenie się ładunków elektrostatycznych.
- Zawsze ostrożnie obchodź się z akcesoriami i innymi komponentami komputera. Karty PCI/PCIe, moduły pamięci, płyty główne i mikroprocesory chwytaj za brzegi. Nigdy nie dotykaj znajdujących się na wierzchu obwodów elektronicznych.
- Nie pozwól, aby inni dotykali akcesoriów i innych komponentów komputera.
- Dotknij opakowania antystatycznego z tą częścią do metalowego gniazda rozszerzeń lub innej niemalowanej powierzchni metalowej komputera i przytrzymaj przez co najmniej dwie sekundy. Zmniejszy to ilość ładunków elektrostatycznych z opakowania i z ciała przed zainstalowaniem lub wymianą nowej części.
- W miarę możliwości wyjmij nową część z opakowania antystatycznego i zainstaluj ją bezpośrednio w komputerze bez odkładania jej. Jeśli nie jest to możliwe, połóż opakowanie antystatyczne na gładkiej, poziomej powierzchni i umieść na nim tę część.
- Nie kładź części na pokrywie komputera ani innych powierzchniach metalowych.

Podstawowe informacje o jednostkach FRU (w tym jednostkach CRU)

- Części wymieniane u klienta (Field Replaceable Units — FRU) to części komputerowe, które może modernizować lub wymieniać wykwalifikowany technik. Do części FRU zaliczają się między innymi wszystkie części CRU. Szczegółowe informacje o częściach FRU, w tym ich numery katalogowe oraz wykaz kompatybilnych modeli komputerów można znaleźć tutaj: <http://www.lenovo.com/serviceparts-lookup>
- Części wymieniane przez klienta (Customer Replaceable Unit — CRU) to części komputerowe, które może modernizować lub wymieniać Klient.

- Części CRU do samodzielnego montażu są łatwe do zainstalowania. Mogą one być niezależne, zabezpieczone zatrzaskiem lub mocowane maksymalnie dwoma wkrętami. Przykładami części CRU do samodzielnego montażu są klawiatury, myszy i wszelkie urządzenia USB. Odpowiedzialność za wymianę wszystkich części CRU do samodzielnego montażu spoczywa na użytkowniku.
- Wykonywanie czynności na częściach CRU objętych usługą opcjonalną wymaga posiadania pewnych umiejętności technicznych i prostych narzędzi (takich jak wkrętak). Te części CRU to odizolowane podzespoły wewnątrz komputera. Zazwyczaj są zasłonięte panelem mocowanym przez więcej niż dwa wkręty. Aby się dostać do części CRU, trzeba odkręcić wkręty i zdjąć panel. Części CRU objęte usługą opcjonalną mogą wyjmować lub instalować użytkownicy albo – w okresie gwarancyjnym – serwisanci firmy Lenovo.

Przed wymianą części FRU

Przed rozpoczęciem wymiany którejkolwiek części FRU przeczytaj następujące informacje:

- Komputer może być serwisowany tylko przez osoby posiadające odpowiednie przeszkolenie i zaświadczenia.
- Przed rozpoczęciem wymiany części FRU przeczytaj cały rozdział poświęcony wymianie takich części.
- Należy zachować szczególną ostrożność podczas operacji związanych z zapisem, takich jak kopiowanie, zapisywanie czy formatowanie.

Kolejność dysków w serwisowanym komputerze mogła zostać zmieniona. Wybór nieprawidłowego dysku może spowodować nadpisanie danych lub programów.

- Część FRU należy wymieniać wyłącznie na część FRU do właściwego modelu.

Przystępując do wymiany części FRU, należy się upewnić, że model komputera i numer części FRU są właściwe.

- Pojedynczy, niedający się powtórzyć błąd nie jest powodem do wymiany części FRU.

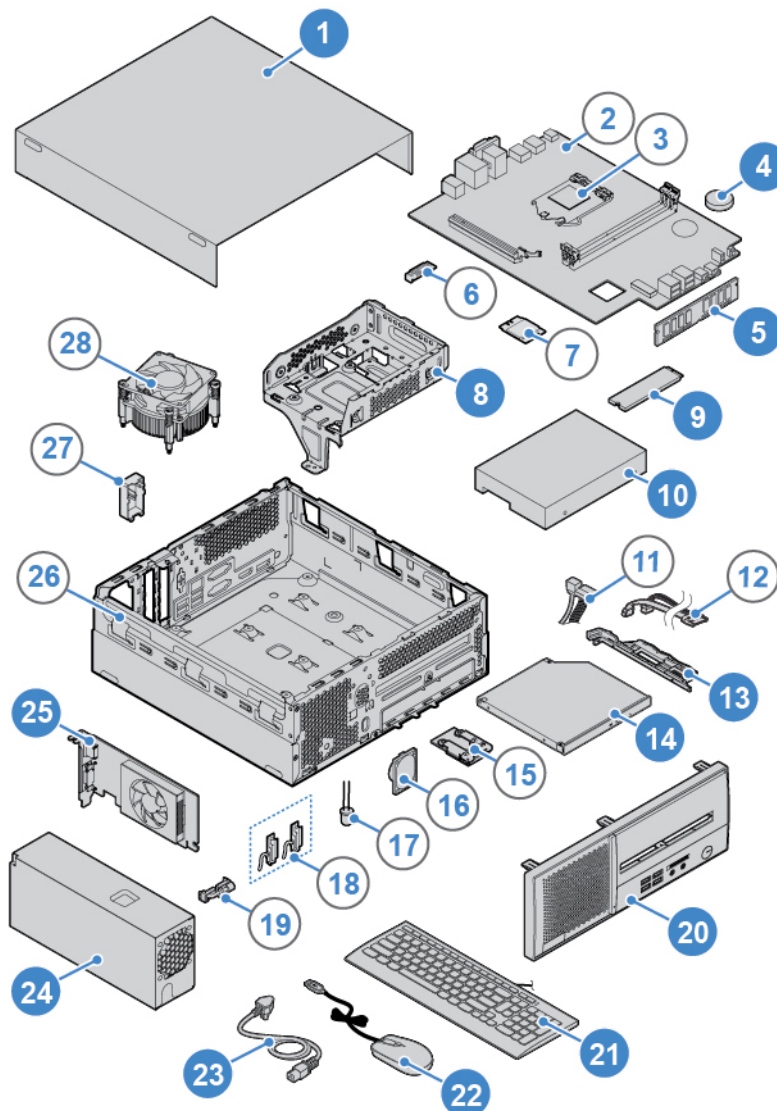
Jednostkowe błędy mogą być powodowane różnymi czynnikami zupełnie niezwiązanymi z usterkami sprzętu, takimi jak promieniowanie kosmiczne, wyładowania elektrostatyczne lub błędy oprogramowania. Pomyśl o wymianie FRU tylko wtedy, gdy występują faktyczne problemy. Gdy podejrzewasz, że część FRU jest uszkodzona, wykasuj dziennik błędów i wykonaj test ponownie. Jeżeli błąd się nie powtórzy, nie wymieniaj części.

- Wymieniaj tylko uszkodzone części FRU.

Lokalizowane jednostek FRU (w tym jednostek CRU)

Uwagi:

- Niektóre z poniżej wymienionych komponentów są opcjonalne.
- Aby wymienić podzespół, którego nie ma na poniższej liście, zwróć się do serwisanta Lenovo. Aby uzyskać listę telefonów do działu pomocy technicznej Lenovo, przejdź do strony: <http://www.lenovo.com/support/phone>



Rysunek 8. Lokalizowane jednostek FRU (w tym jednostek CRU)

Części CRU do samodzielnego montażu	Części CRU objęte usługą opcjonalną	Części inne niż CRU
1 Pokrywa komputera	4 Bateria pastylkowa	2 Płyta główna
5 Moduł pamięci	24 Zespół zasilacza	3 Mikroprocesor
8 Wspornik dysku		6 Osłona karty Wi-Fi
9 Dysk SSD M.2		7 Karta Wi-Fi
10 Dysk (2,5 lub 3,5 cala)		11 Przewód dysku
13 Wspornik napędu optycznego		12 Przewód napędu optycznego
14 Napęd optyczny		15 Czytnik kart
20 Obejma przednia		16 Głośnik wewnętrzny

Części CRU do samodzielnego montażu	Części CRU objęte usługą opcjonalną	Części inne niż CRU
<p>21 Klawiatura</p> <p>22 Mysz</p> <p>23 Kabel zasilający</p> <p>25 Karta PCI Express</p>		<p>17 Wskaźnik aktywności dysku</p> <p>18 Anteny Wi-Fi (2)</p> <p>19 Czujnik termiczny</p> <p>26 Obudowa</p> <p>27 Pokrywa tylnej anteny Wi-Fi</p> <p>28 Zespół radiatora i wentylatora</p>

Usuwanie pokrywy komputera

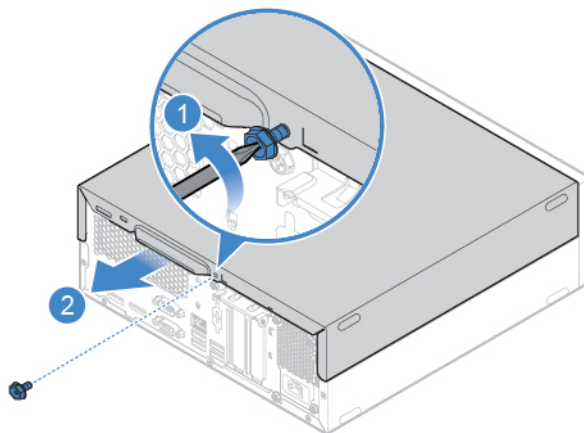
Uwaga: Nie wolno otwierać komputera ani próbować go naprawiać przed zapoznaniem się z *Podręcznik z ważnymi informacjami o produkcji*.

ZAGROŻENIE:



Przed otwarciem pokrywy wyłącz komputer i zaczekaj kilka minut, aż ostygnie.

1. Usuń wszystkie nośniki z napędów i wyłącz wszystkie podłączone urządzenia oraz sam komputer.
2. Odłącz wszystkie kable zasilające od gniazd elektrycznych oraz wszystkie kable od komputera.
3. Usuń wszelkie urządzenia blokujące, które zabezpieczają pokrywę komputera.
4. Usuń pokrywę komputera.



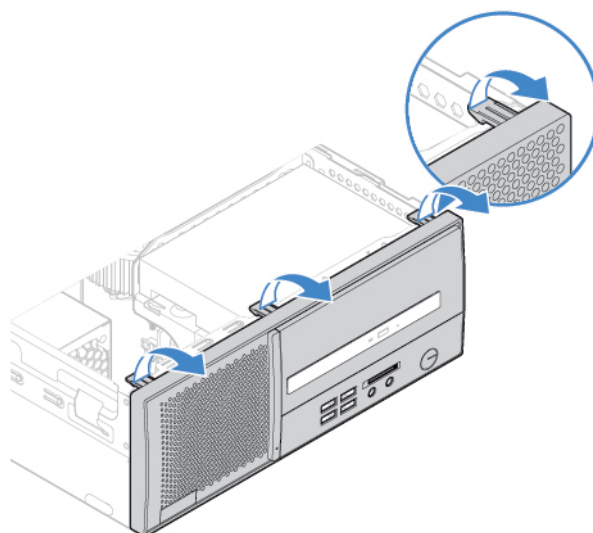
Rysunek 9. Usuwanie pokrywy komputera

5. Dokończ wymianę. Patrz „Kończenie wymiany części” na stronie 45.

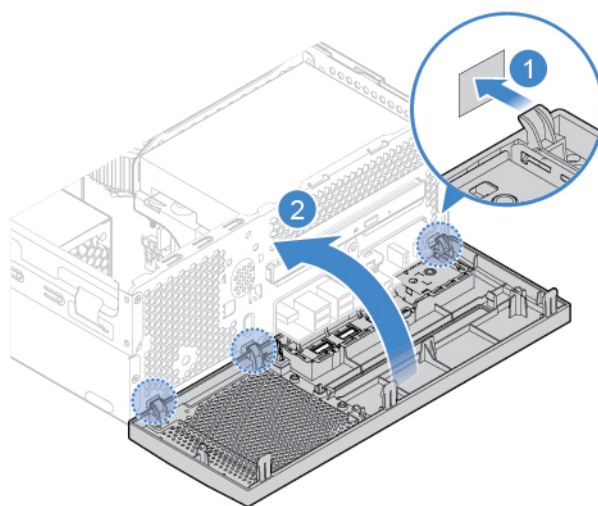
Wymiana przedniej obijmy

Uwaga: Nie wolno otwierać komputera ani próbować go naprawiać przed zapoznaniem się z *Podręcznik z ważnymi informacjami o produkcji*.

1. Usuń pokrywę komputera. Patrz „Usuwanie pokrywy komputera” na stronie 14.
2. Załóż przednią obijmę.



Rysunek 10. Zdejmowanie przedniej obejmy



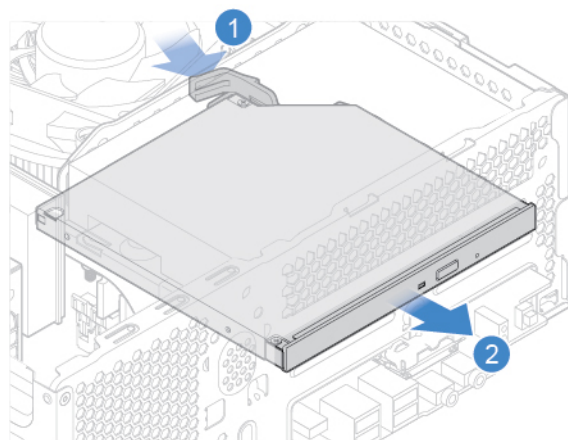
Rysunek 11. Instalowanie przedniej obejmy

3. Dokończ wymianę. Patrz „Kończenie wymiany części” na stronie 45.

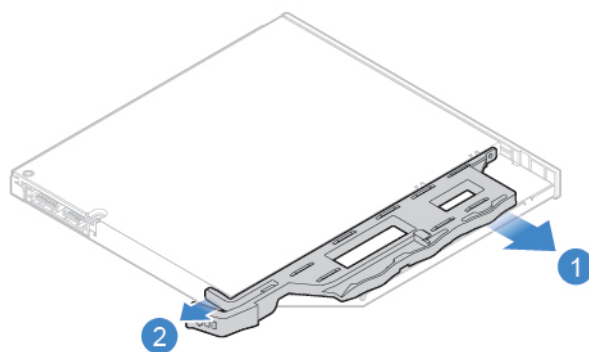
Wymiana napędu optycznego

Uwaga: Nie wolno otwierać komputera ani próbować go naprawiać przed zapoznaniem się z *Podręcznik z ważnymi informacjami o produkcie*.

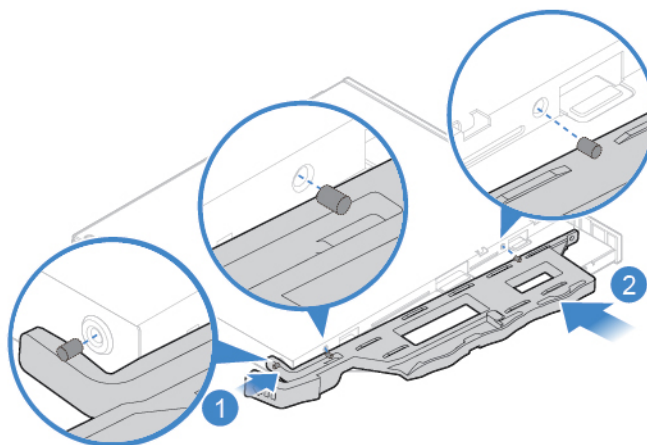
1. Usuń pokrywę komputera. Patrz „Usuwanie pokrywy komputera” na stronie 14.
2. Usuń przednią obejmę. Patrz „Wymiana przedniej obejmy” na stronie 14.
3. Odłącz kabel sygnałowy i kabel zasilania od dysku optycznego.
4. Wymień napęd optyczny.



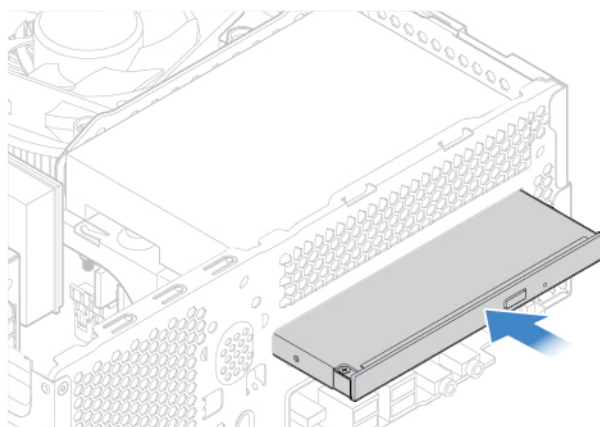
Rysunek 12. Wyjmowanie napędu optycznego



Rysunek 13. Wyjmowanie wspornika napędu optycznego



Rysunek 14. Instalowanie wspornika napędu optycznego



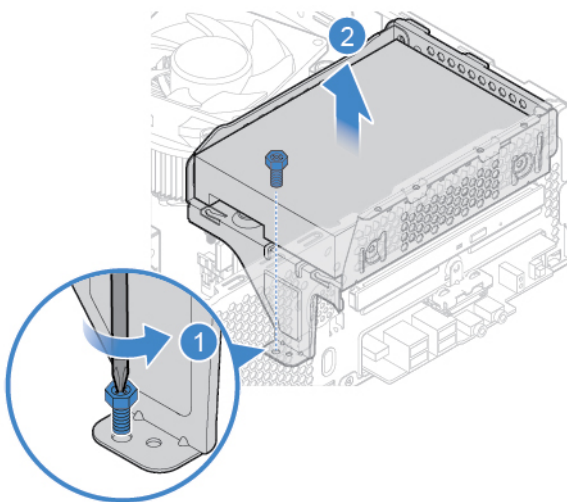
Rysunek 15. Instalowanie napędu optycznego

5. Podłącz kabel sygnałowy i zasilający do nowego dysku optycznego.
6. Zainstaluj z powrotem usunięte części. Wymiana części: patrz „Kończenie wymiany części” na stronie 45.

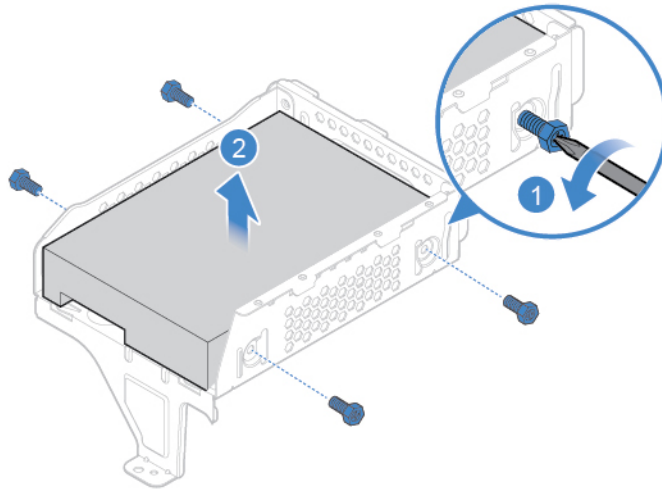
Wymiana dysku

Uwaga: Nie wolno otwierać komputera ani próbować go naprawiać przed zapoznaniem się z *Podręcznik z ważnymi informacjami o produkcji*.

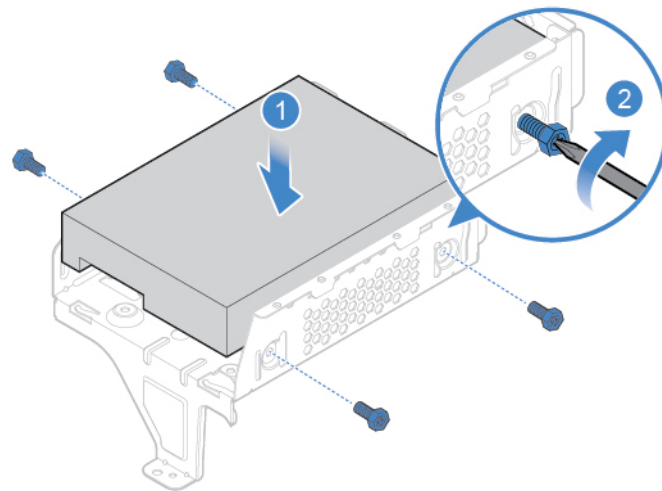
1. Usuń pokrywę komputera. Patrz „Usuwanie pokrywy komputera” na stronie 14.
2. Usuń przednią obejmę. Patrz „Wymiana przedniej obejmę” na stronie 14.
3. Wyjmij napęd optyczny. Patrz „Wymiana napędu optycznego” na stronie 15.
4. Odłącz kabel sygnałowy i kabel zasilania od dysku.
5. Wymień dysk.
 - Dysk 3,5 cala



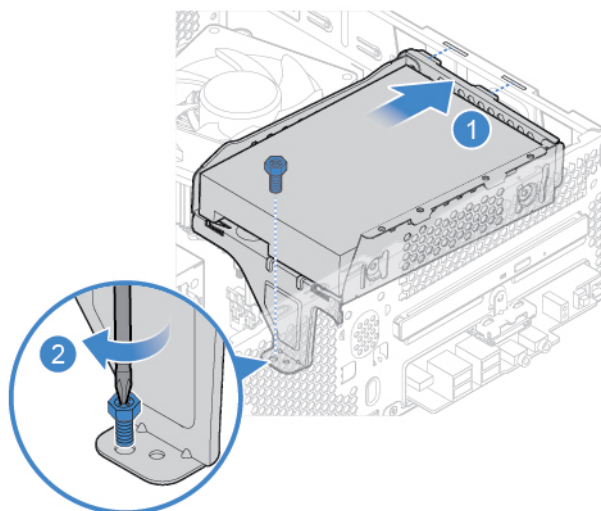
Rysunek 16. Wyjmowanie wspornika dysku



Rysunek 17. Wyjmowanie dysku 3,5 cala

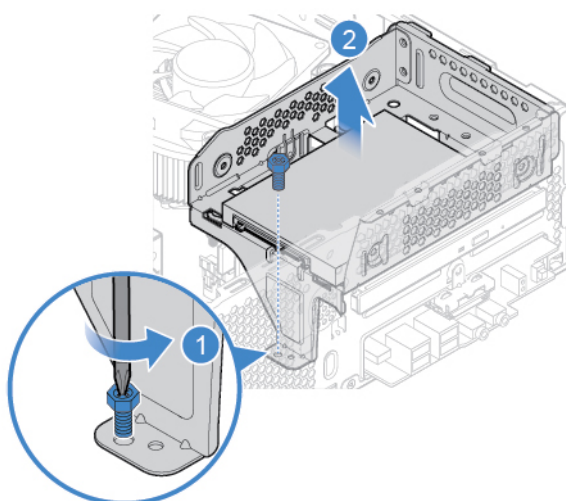


Rysunek 18. Instalowanie dysku 3,5 cala

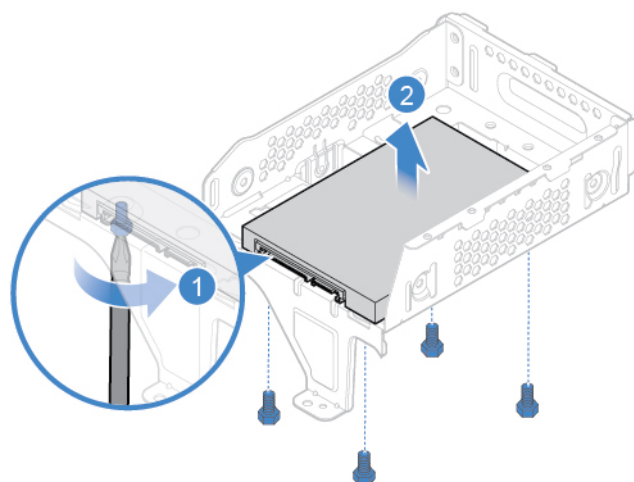


Rysunek 19. Instalowanie wspornika dysku

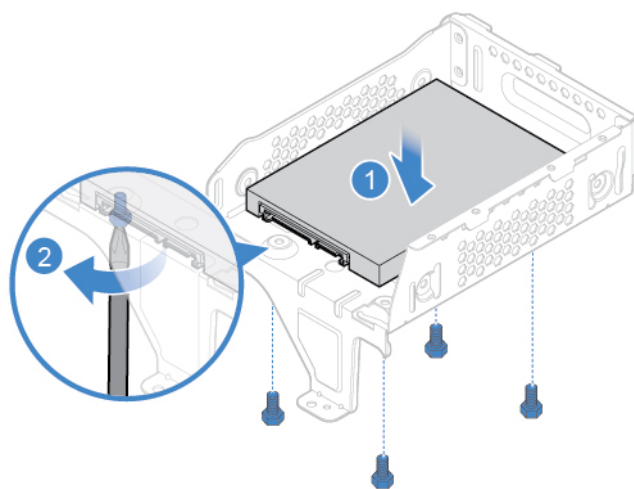
- Dysk 2,5 cala



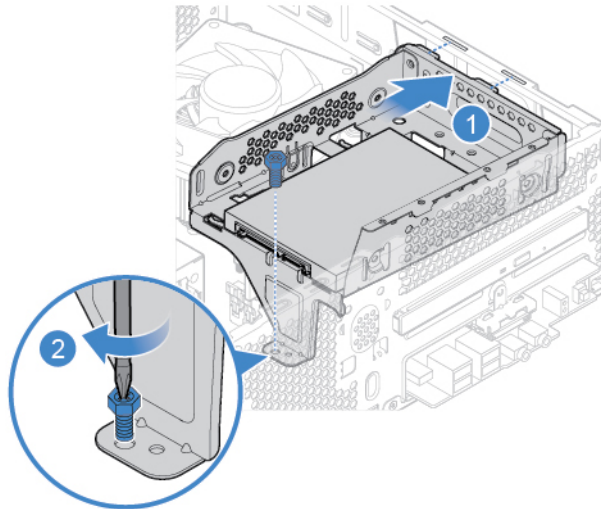
Rysunek 20. Wyjmowanie wspornika dysku



Rysunek 21. Wyjmowanie dysku 2,5 cala



Rysunek 22. Instalowanie dysku 2,5 cala



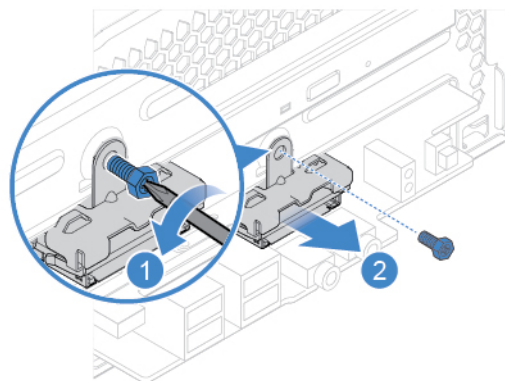
Rysunek 23. Instalowanie wspornika dysku

6. Podłącz kabel sygnałowy i kabel zasilania do nowego dysku.
7. Zainstaluj z powrotem usunięte części. Wymiana części: patrz „Kończenie wymiany części” na stronie 45.

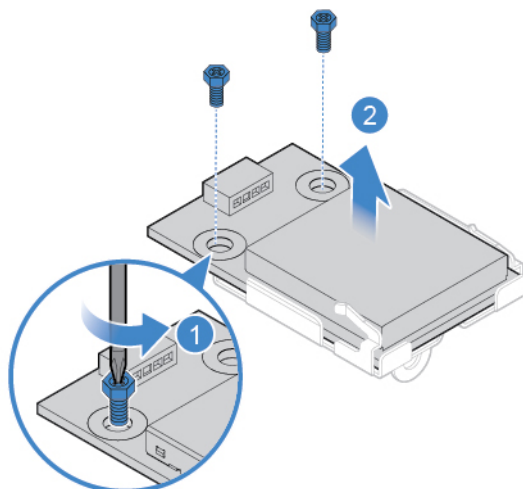
Wymiana czytnika kart

Uwaga: Nie wolno otwierać komputera ani próbować go naprawiać przed zapoznaniem się z *Podręcznik z ważnymi informacjami o produkcji*.

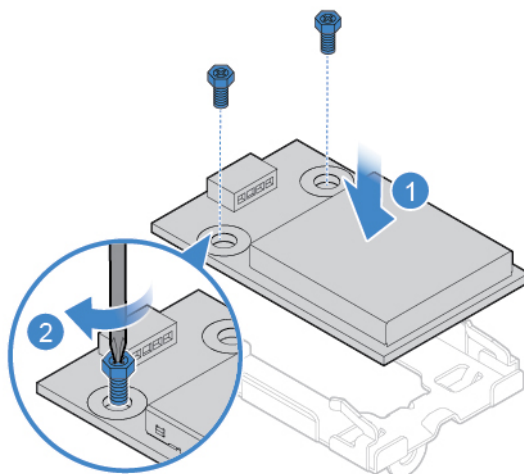
1. Usuń pokrywę komputera. Patrz „Usuwanie pokrywy komputera” na stronie 14.
2. Usuń przednią obejmę. Patrz „Wymiana przedniej obejmy” na stronie 14.
3. Usuń napęd optyczny. Patrz „Wymiana napędu optycznego” na stronie 15.
4. Usuń wspornik dysku. Patrz „Wymiana dysku” na stronie 17.
5. Odłącz kabel czytnika kart od płyty głównej.
6. Wymień czytnik kart.



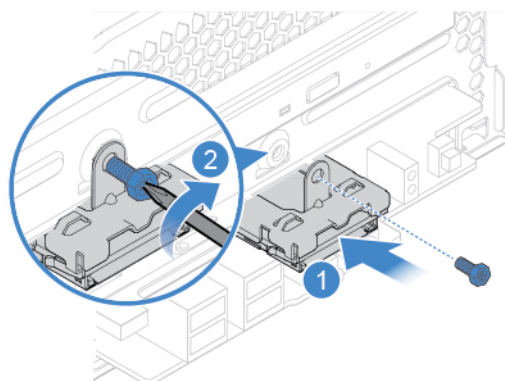
Rysunek 24. Demontaż wspornika czytnika kart



Rysunek 25. Wyjmowanie czytnika kart



Rysunek 26. Instalowanie czytnika kart



Rysunek 27. Montaż wspornika czytnika kart

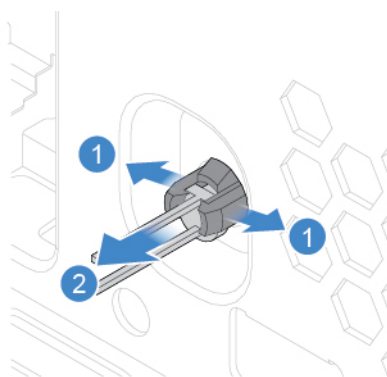
7. Podłącz kabel nowego czytnika kart do płyty głównej.

8. Zainstaluj z powrotem usunięte części. Wymiana części: patrz „Kończenie wymiany części” na stronie 45.

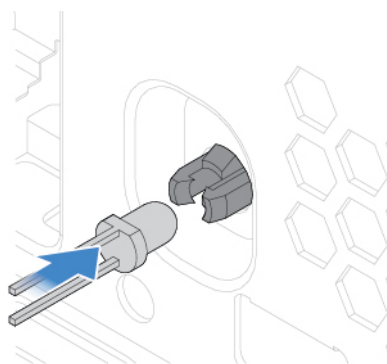
Wymiana wskaźnika aktywności dysku

Uwaga: Nie wolno otwierać komputera ani próbować go naprawiać przed zapoznaniem się z *Podręcznik z ważnymi informacjami o produkcie*.

1. Usuń pokrywę komputera. Patrz „Usuwanie pokrywy komputera” na stronie 14.
2. Usuń przednią obcęgię. Patrz „Wymiana przedniej obcejmy” na stronie 14.
3. Usuń napęd optyczny. Patrz „Wymiana napędu optycznego” na stronie 15.
4. Usuń wspornik dysku. Patrz „Wymiana dysku” na stronie 17.
5. Odłącz kabel wskaźnika aktywności dysku od płyty głównej.
6. Wymień wskaźnik aktywności dysku.



Rysunek 28. Wyjmowanie wskaźnika aktywności dysku



Rysunek 29. Instalowanie wskaźnika aktywności dysku

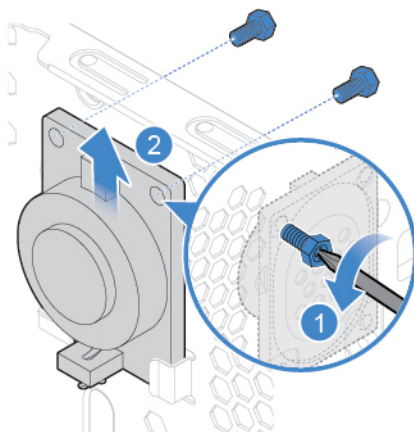
7. Podłącz kabel nowego wskaźnika aktywności dysku do płyty głównej.
8. Zainstaluj z powrotem usunięte części. Wymiana części: patrz „Kończenie wymiany części” na stronie 45.

Wymiana głośnika wewnętrznego

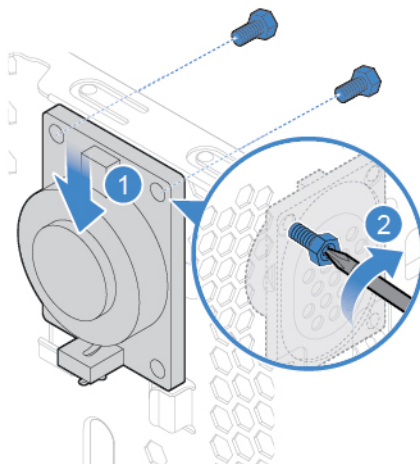
Uwaga: Nie wolno otwierać komputera ani próbować go naprawiać przed zapoznaniem się z *Podręcznik z ważnymi informacjami o produkcie*.

1. Usuń pokrywę komputera. Patrz „Usuwanie pokrywy komputera” na stronie 14.

2. Usuń przednią obejmę. Patrz „Wymiana przedniej obejmy” na stronie 14.
3. Usuń napęd optyczny. Patrz „Wymiana napędu optycznego” na stronie 15.
4. Usuń wspornik dysku. Patrz „Wymiana dysku” na stronie 17.
5. Odłącz kabel głośnika wewnętrznego od płyty systemowej.
6. Wymień głośnik wewnętrzny.



Rysunek 30. Wyjmowanie głośnika wewnętrznego



Rysunek 31. Instalowanie głośnika wewnętrznego

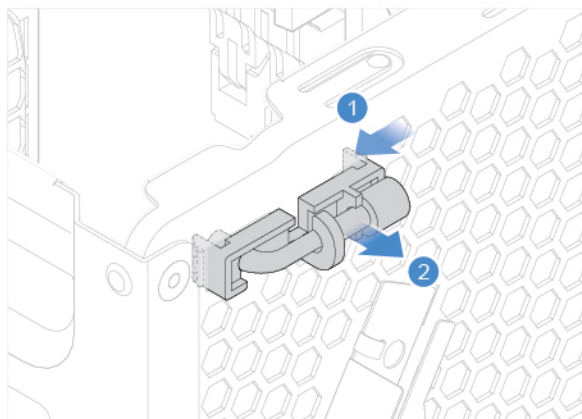
7. Podłącz kabel nowego głośnika wewnętrznego do płyty głównej.
8. Zainstaluj z powrotem usunięte części. Wymiana części: patrz „Kończenie wymiany części” na stronie 45.

Wymiana czujnika termicznego

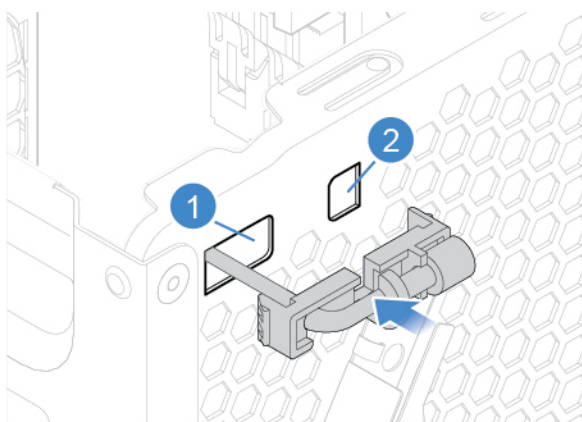
Uwaga: Nie wolno otwierać komputera ani próbować go naprawiać przed zapoznaniem się z *Podręcznik z ważnymi informacjami o produkcie*.

1. Usuń pokrywę komputera. Patrz „Usuwanie pokrywy komputera” na stronie 14.
2. Usuń przednią obejmę. Patrz „Wymiana przedniej obejmy” na stronie 14.

3. Usuń napęd optyczny. Patrz „Wymiana napędu optycznego” na stronie 15.
4. Usuń wspornik dysku. Patrz „Wymiana dysku” na stronie 17.
5. Odłącz kabel czujnika termicznego od płyty głównej.
6. Wymień czujnik termiczny.



Rysunek 32. Wyjmowanie czujnika termicznego



Rysunek 33. Instalowanie czujnika termicznego

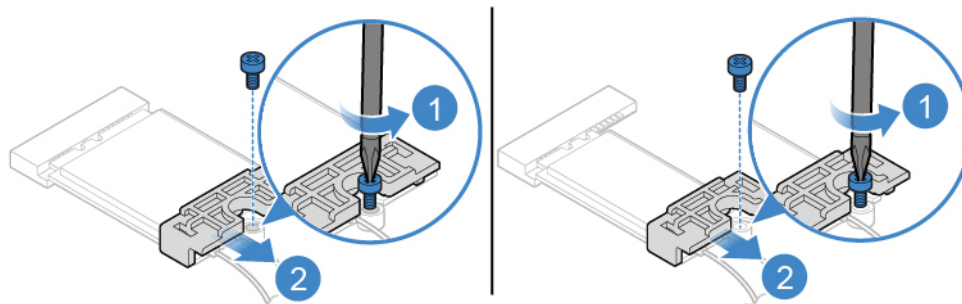
7. Podłącz kabel nowego czujnika termicznego do płyty głównej.
8. Zainstaluj z powrotem usunięte części. Wymiana części: patrz „Kończenie wymiany części” na stronie 45.

Wymiana karty Wi-Fi

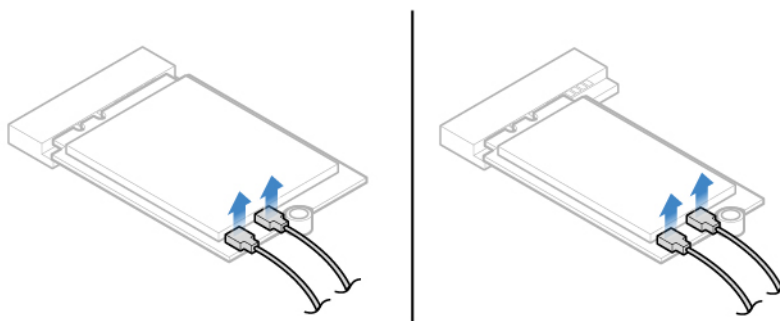
Uwaga: Nie wolno otwierać komputera ani próbować go naprawiać przed zapoznaniem się z *Podręcznik z ważnymi informacjami o produkcie*.

1. Usuń pokrywę komputera. Patrz „Usuwanie pokrywy komputera” na stronie 14.
2. Usuń przednią obudowę. Patrz „Wymiana przedniej obudowy” na stronie 14.

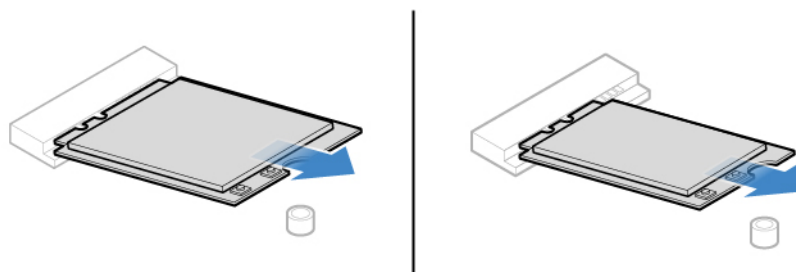
3. Wyjmij napęd optyczny. Patrz „Wymiana napędu optycznego” na stronie 15.
4. Usuń wspornik dysku. Patrz „Wymiana dysku” na stronie 17.
5. Wymień kartę Wi-Fi.



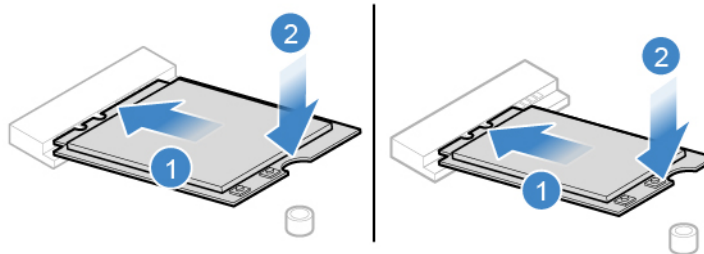
Rysunek 34. Usuwanie osłony karty Wi-Fi



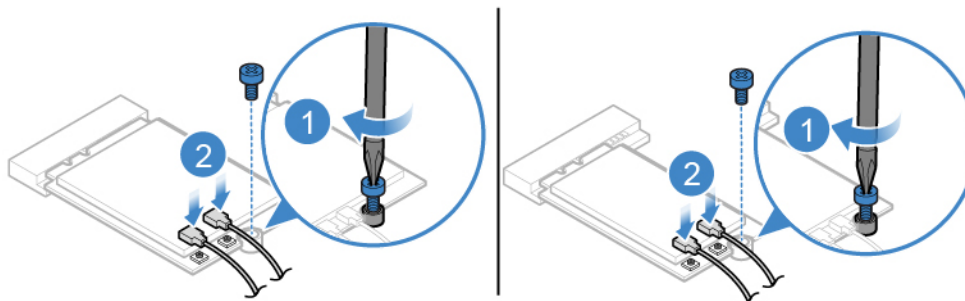
Rysunek 35. Odlączenie kabli anteny Wi-Fi



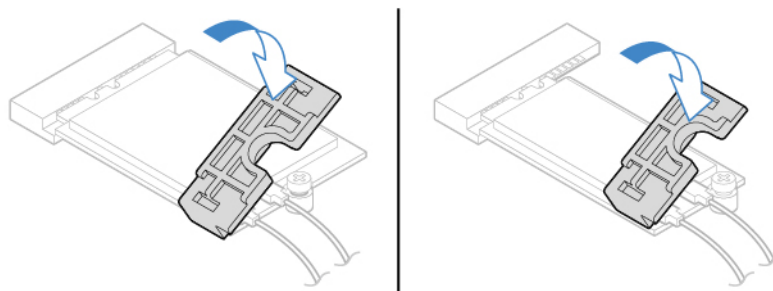
Rysunek 36. Wymywanie karty Wi-Fi



Rysunek 37. Instalowanie karty Wi-Fi



Rysunek 38. Podłączanie kabli anteny Wi-Fi



Rysunek 39. Instalowanie osłony karty Wi-Fi

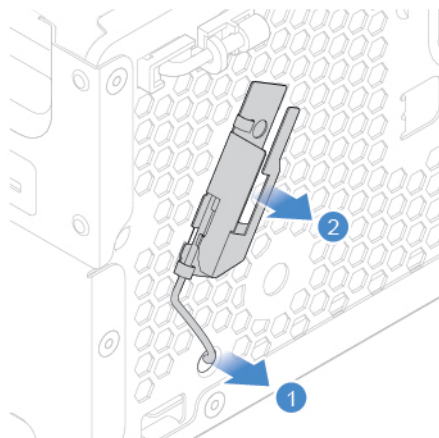
6. Zainstaluj z powrotem usunięte części. Wymiana części: patrz „Kończenie wymiany części” na stronie 45.

Wymiana anten Wi-Fi

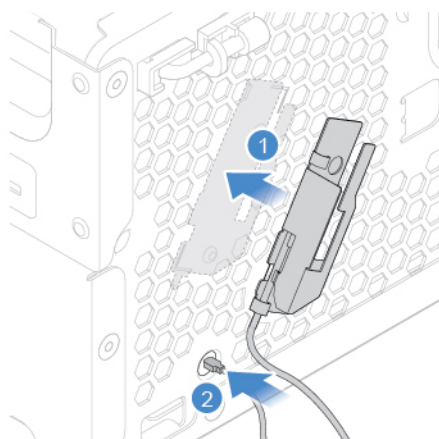
Uwaga: Nie wolno otwierać komputera ani próbować go naprawiać przed zapoznaniem się z *Podręcznik z ważnymi informacjami o produkcie*.

1. Usuń pokrywę komputera. Patrz „Usuwanie pokrywy komputera” na stronie 14.
2. Usuń przednią obęjmę. Patrz „Wymiana przedniej obójmy” na stronie 14.
3. Usuń napęd optyczny. Patrz „Wymiana napędu optycznego” na stronie 15.
4. Usuń wspornik dysku. Patrz „Wymiana dysku” na stronie 17.
5. Odłącz kable przedniej anteny Wi-Fi od karty Wi-Fi. Patrz „Wymiana karty Wi-Fi” na stronie 25.
6. Zależnie od modelu komputera poszukaj informacji o wymianie anten Wi-Fi w tematach wymienionych poniżej.

- Przednia antena Wi-Fi

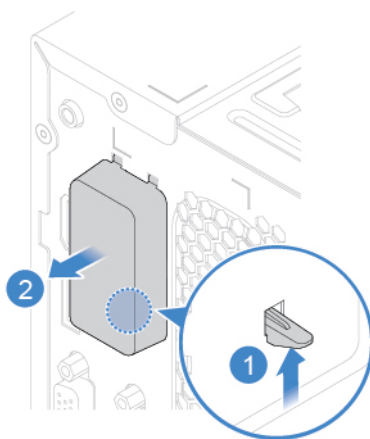


Rysunek 40. Wyjmowanie przedniej anteny Wi-Fi

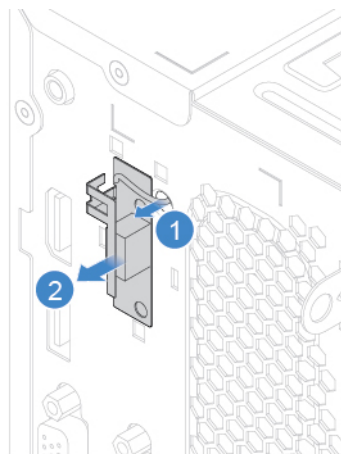


Rysunek 41. Instalowanie przedniej anteny Wi-Fi

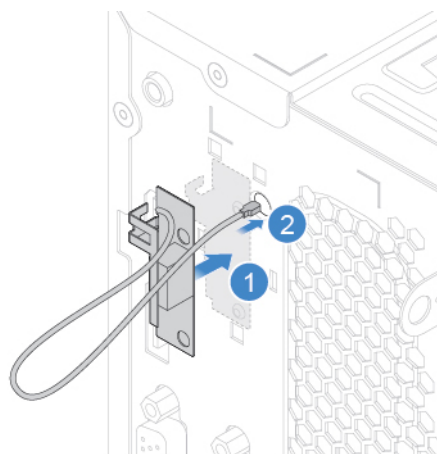
- Tylna antena Wi-Fi



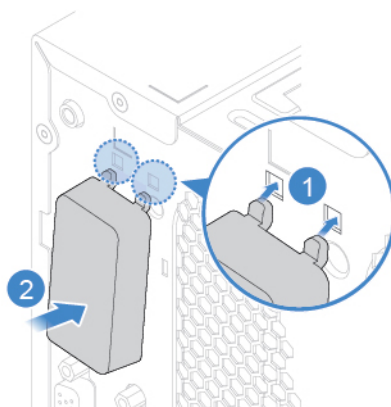
Rysunek 42. Zdejmowanie pokrywy tylnej anteny Wi-Fi



Rysunek 43. Odłączanie tylnej anteny Wi-Fi



Rysunek 44. Instalowanie tylnej anteny Wi-Fi



Rysunek 45. Instalowanie pokrywy tylnej anteny Wi-Fi

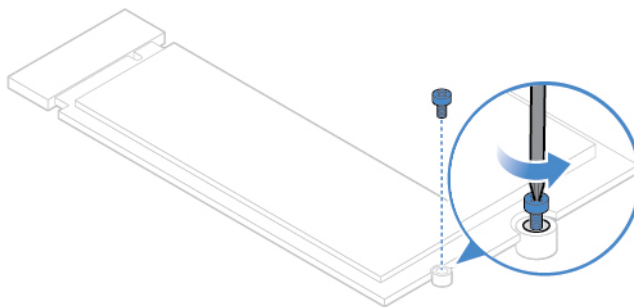
7. Podłącz kable nowych anten Wi-Fi do karty Wi-Fi.
8. Zainstaluj z powrotem usunięte części. Wymiana części: patrz „Kończenie wymiany części” na stronie 45.

Wymiana dysku SSD M.2

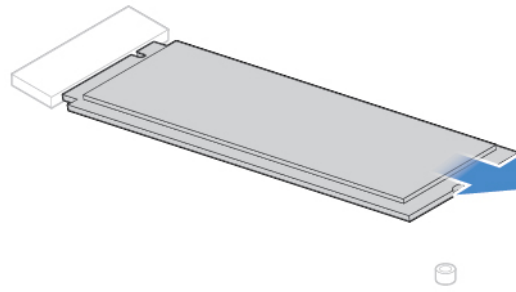
Uwaga: Nie wolno otwierać komputera ani próbować go naprawiać przed zapoznaniem się z *Podręcznik z ważnymi informacjami o produkcie*.

1. Usuń pokrywę komputera. Patrz „Usuwanie pokrywy komputera” na stronie 14.
2. Usuń przednią obejmę. Patrz „Wymiana przedniej obejmy” na stronie 14.
3. Wyjmij napęd optyczny. Patrz „Wymiana napędu optycznego” na stronie 15.
4. Usuń wspornik dysku. Patrz „Wymiana dysku” na stronie 17.
5. Zależnie od modelu komputera poszukaj informacji o wymianie dysku SSD M.2 w tematach wymienionych poniżej.

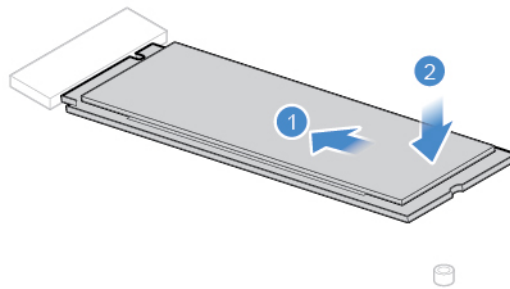
- Typ 1



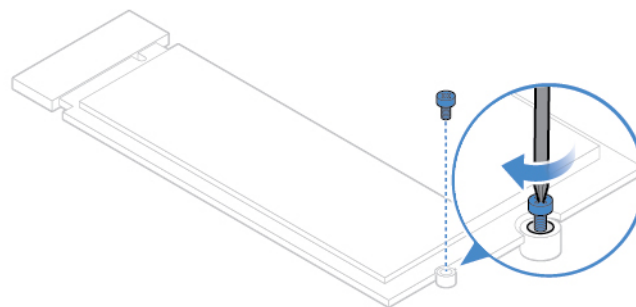
Rysunek 46. Odkręcanie wkrętu



Rysunek 47. Wymywanie dysku SSD M.2

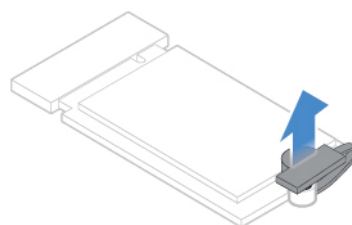


Rysunek 48. Instalowanie dysku SSD M.2

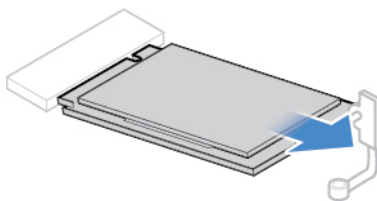


Rysunek 49. Dokręcanie wkrętu

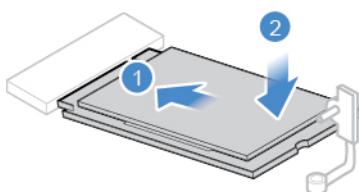
- Typ 2



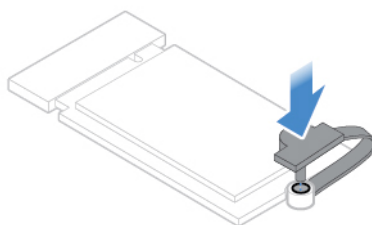
Rysunek 50. Wyciąganie blokady



Rysunek 51. Wymowanie dysku SSD M.2



Rysunek 52. Instalowanie dysku SSD M.2



Rysunek 53. Wkładanie blokady

6. Zainstaluj z powrotem usunięte części. Wymiana części: patrz „Kończenie wymiany części” na stronie 45.

Wymiana baterii pastylkowej

Uwaga: Nie wolno otwierać komputera ani próbować go naprawiać przed zapoznaniem się z *Podręcznik z ważnymi informacjami o produkcie*.

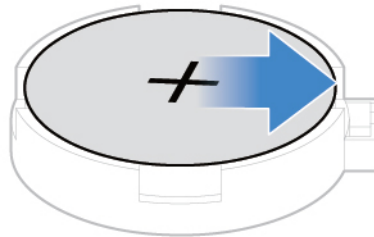
Informacja: W przypadku konieczności utylizacji baterii zapoznaj się z sekcją „Uwaga dotycząca pastylkowej baterii litowej” w *Podręczniku na temat bezpieczeństwa i gwarancji*.

Komputer wyposażono w specjalną pamięć przechowującą informacje o dacie, godzinie i ustawieniach opcji wbudowanych, takich jak konfiguracja złącza równoległego. Bateria pastylkowa umożliwia przechowywanie tych informacji, kiedy komputer jest wyłączony.

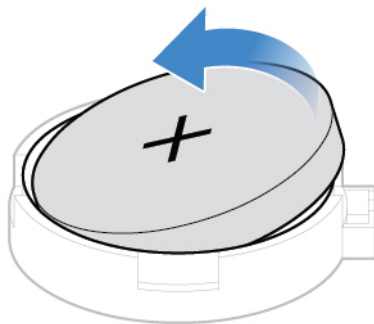
Bateria pastylkowa zazwyczaj nie wymaga ładowania ani konserwacji przez cały okres eksploatacji. Jednak kiedyś musi on dobiec końca. Jeśli bateria pastylkowa przestanie działać, informacje o dacie, godzinie i konfiguracji (w tym hasła) zostaną utracone. Po włączeniu komputera zostanie wyświetlony komunikat o błędzie.

1. Usuń pokrywę komputera. Patrz „Usuwanie pokrywy komputera” na stronie 14.
2. Usuń przednią obejmę. Patrz „Wymiana przedniej obejm” na stronie 14.
3. Wyjmij napęd optyczny. Patrz „Wymiana napędu optycznego” na stronie 15.

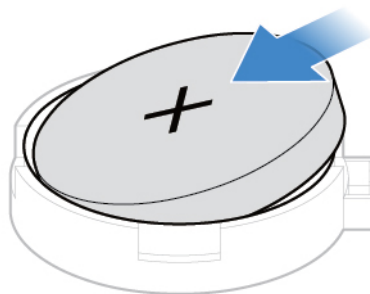
4. Usuń wspornik dysku. Patrz „Wymiana dysku” na stronie 17.
5. Wymień pastylkową baterię litową.



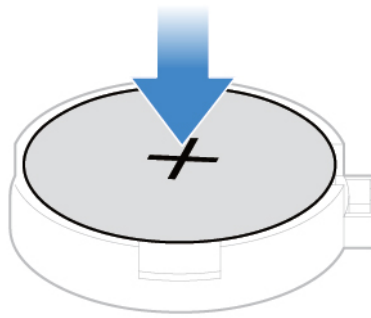
Rysunek 54. Otwieranie zatrzasku



Rysunek 55. Wyjmowanie baterii pastylkowej



Rysunek 56. Instalowanie baterii pastylkowej



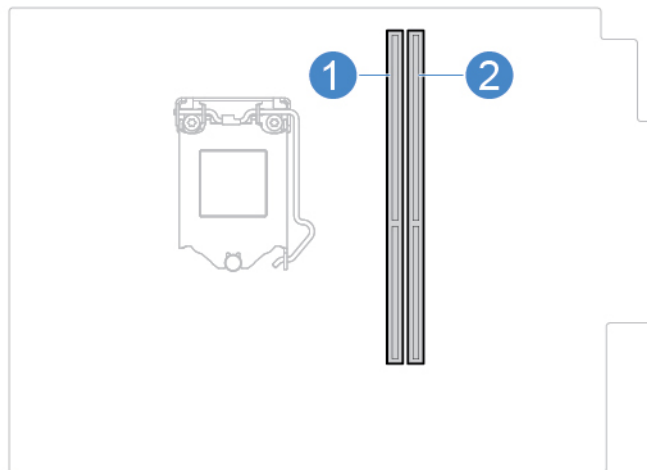
Rysunek 57. Zabezpieczanie baterii pastylkowej zatrzaskiem

6. Zainstaluj z powrotem usunięte części. Wymiana części: patrz „Kończenie wymiany części” na stronie 45.

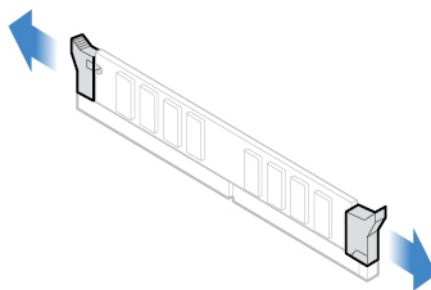
Wymiana modułu pamięci

Uwaga: Nie wolno otwierać komputera ani próbować go naprawiać przed zapoznaniem się z *Podręcznik z ważnymi informacjami o produkcie*.

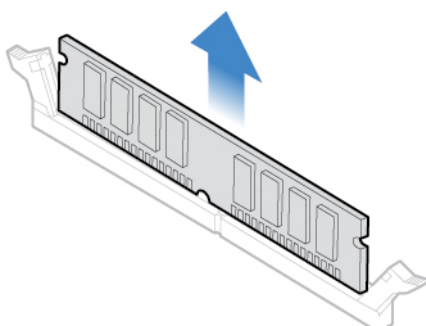
Koniecznienie przestrzegaj kolejności instalowania modułów pamięci pokazanej na rysunku.



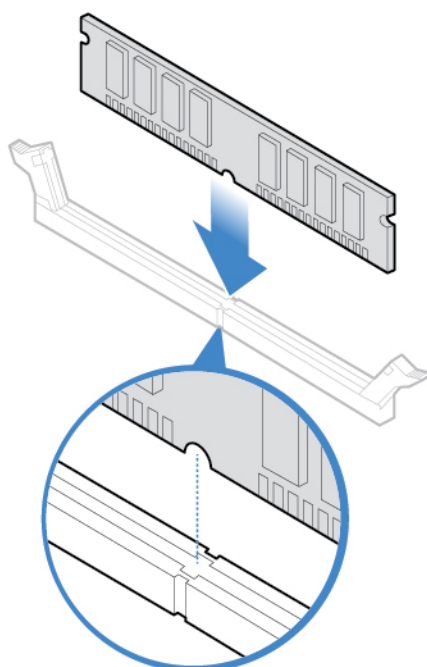
1. Usuń pokrywę komputera. Patrz „Usuwanie pokrywy komputera” na stronie 14.
2. Usuń przednią obejmę. Patrz „Wymiana przedniej obejm” na stronie 14.
3. Wyjmij napęd optyczny. Patrz „Wymiana napędu optycznego” na stronie 15.
4. Usuń wspornik dysku. Patrz „Wymiana dysku” na stronie 17.
5. Wymień moduł pamięci.



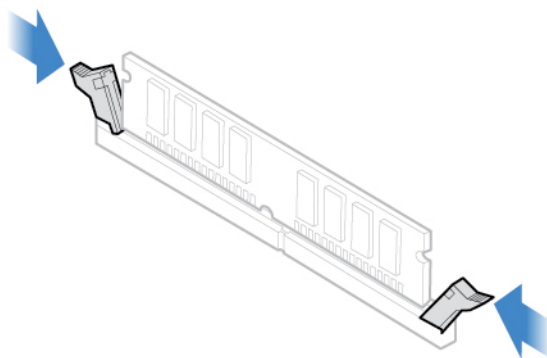
Rysunek 58. Otwieranie zatrzasków



Rysunek 59. Wymywanie modułu pamięci



Rysunek 60. Instalowanie modułu pamięci



Rysunek 61. Mocowanie modułu pamięci zatraskami

6. Zainstaluj z powrotem usunięte części. Wymiana części: patrz „Kończenie wymiany części” na stronie 45.

Wymiana zespołu radiatora i wentylatora

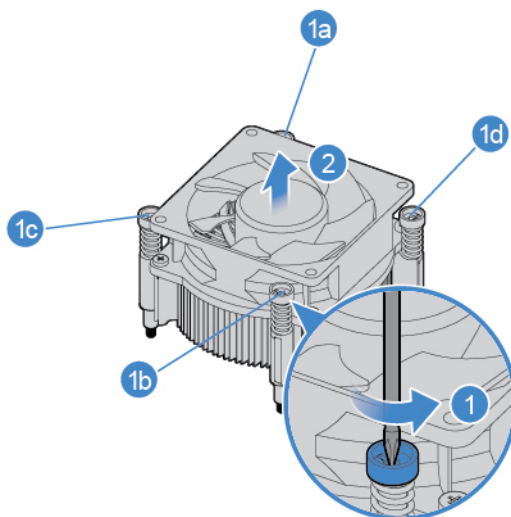
Uwaga: Nie wolno otwierać komputera ani próbować go naprawiać przed zapoznaniem się z *Podręcznik z ważnymi informacjami o produkcie*.

ZAGROŻENIE:

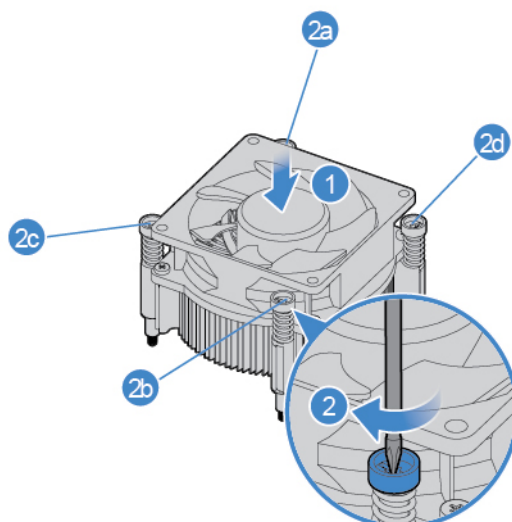


Radiator i mikroprocesor mogą być gorące. Przed otwarciem pokrywy wyłącz komputer i odczekaj kilka minut, aż ostygnie.

1. Usuń pokrywę komputera. Patrz „Usuwanie pokrywy komputera” na stronie 14.
2. Odłącz kabel wentylatora mikroprocesora od płyty głównej.
3. Wymień radiator i zespół wentylatora.



Rysunek 62. Wymywanie radiatora i zespołu wentylatora



Rysunek 63. Montaż zespołu radiatora i wentylatora

4. Podłącz nowy kabel wentylatora mikroprocesora do płyty głównej.
5. Zainstaluj z powrotem usunięte części. Wymiana części: patrz „Kończenie wymiany części” na stronie 45.

Wymiana mikroprocesora

Uwaga: Nie wolno otwierać komputera ani próbować go naprawiać przed zapoznaniem się z Podręcznik z ważnymi informacjami o produkcji.

ZAGROŻENIE:

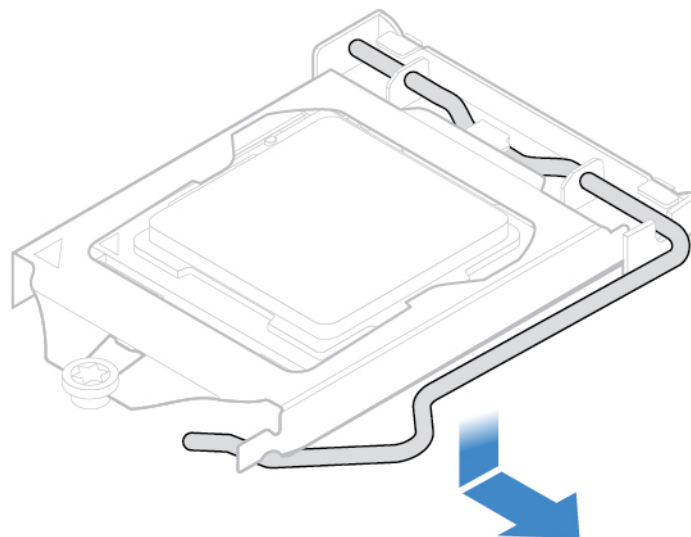


Radiator i mikroprocesor mogą być gorące. Przed otwarciem pokrywy wyłącz komputer i odczekaj kilka minut, aż ostygnie.

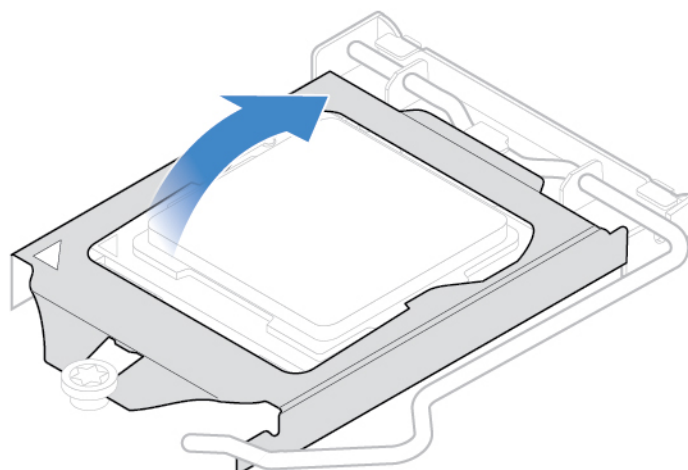
1. Usuń pokrywę komputera. Patrz „Usuwanie pokrywy komputera” na stronie 14.
2. Usuń radiator i zespół wentylatora. Patrz „Wymiana zespołu radiatora i wentylatora” na stronie 36.
3. Zapamiętaj ułożenie kabli i ich połączenia, a następnie odłącz wszystkie kable od płyty głównej. Patrz „Płyta główna” na stronie 5.
4. Wymień mikroprocesor.

Uwagi:

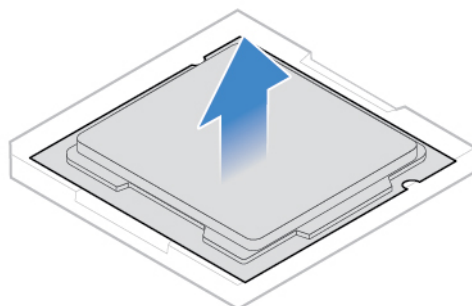
- Mikroprocesor i gniazdo mogą wyglądać inaczej niż na ilustracji.
- Dotykaj tylko krawędzi mikroprocesora. Nie dotykaj złotych styków na spodzie.
- Kiedy gniazdo mikroprocesora jest odsłonięte, nie upuść na nie żadnego przedmiotu. Styki gniazda muszą być jak najczystsze.



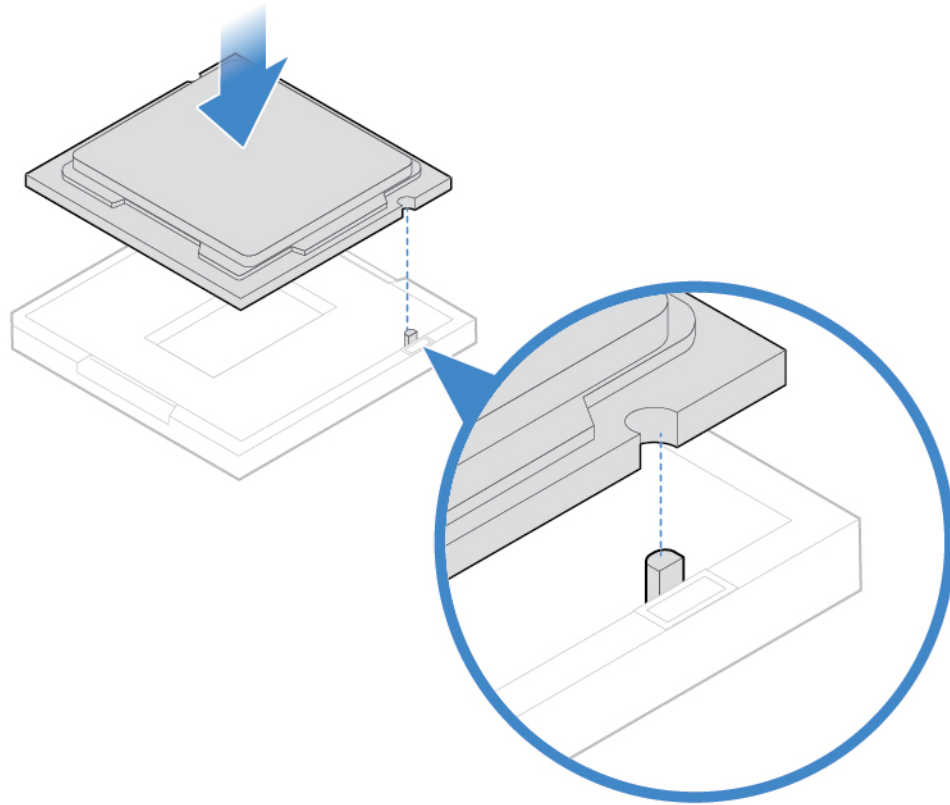
Rysunek 64. Odblokowywanie uchwyty



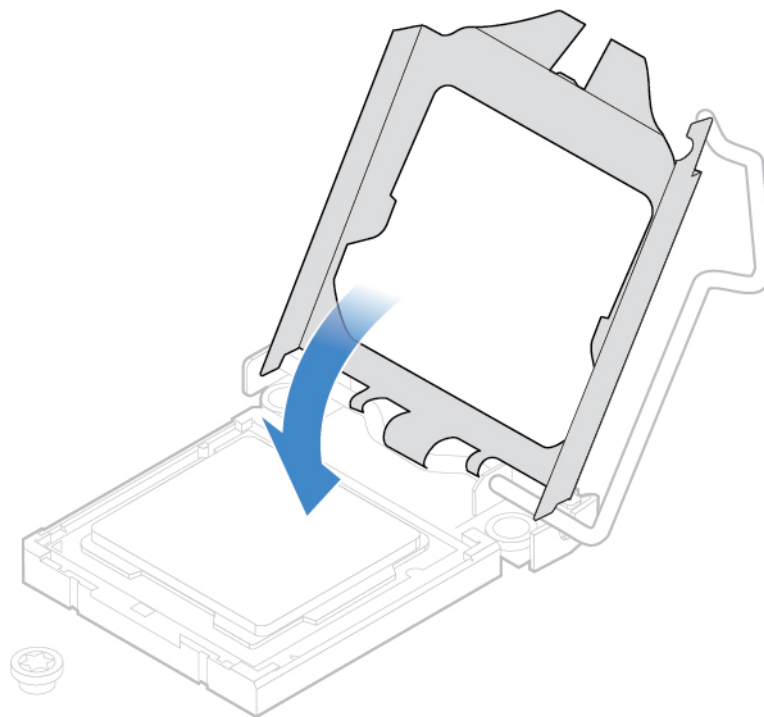
Rysunek 65. Otwieranie elementu podtrzymującego



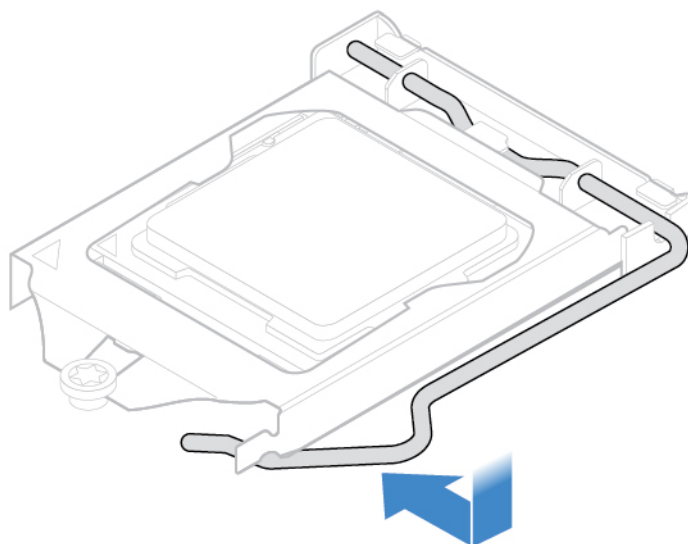
Rysunek 66. Wyjmowanie mikroprocesora



Rysunek 67. Instalowanie mikroprocesora



Rysunek 68. Zamykanie elementu podtrzymującego



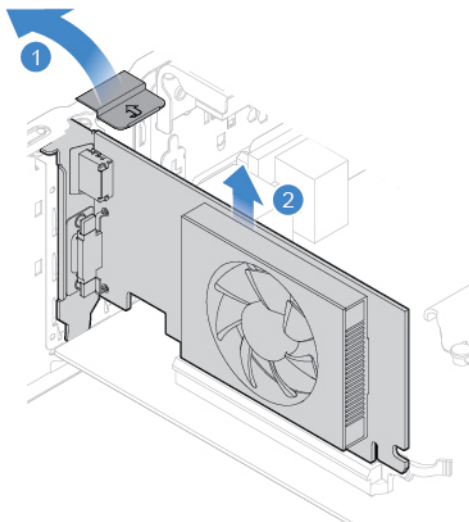
Rysunek 69. Zabezpieczanie elementu podtrzymującego uchwytem

5. Poprowadź odpowiednio wszystkie kable odłączone od płyty głównej, a następnie podłącz je do płyty.
6. Zainstaluj z powrotem usunięte części. Wymiana części: patrz „Kończenie wymiany części” na stronie 45.

Wymiana karty PCI Express

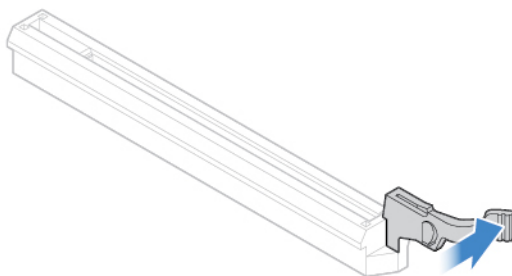
Uwaga: Nie wolno otwierać komputera ani próbować go naprawiać przed zapoznaniem się z *Podręcznik z ważnymi informacjami o produkcji*.

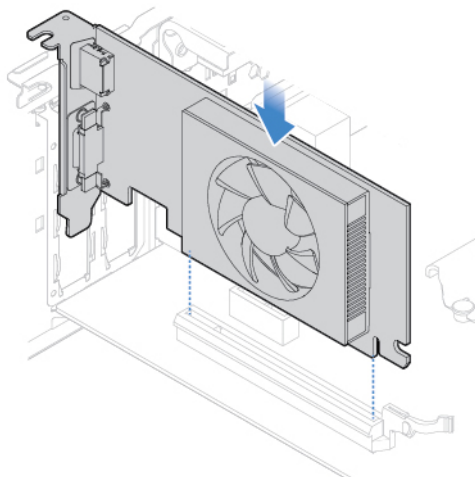
1. Usuń pokrywę komputera. Patrz „Usuwanie pokrywy komputera” na stronie 14.
2. Wymień kartę PCI Express.



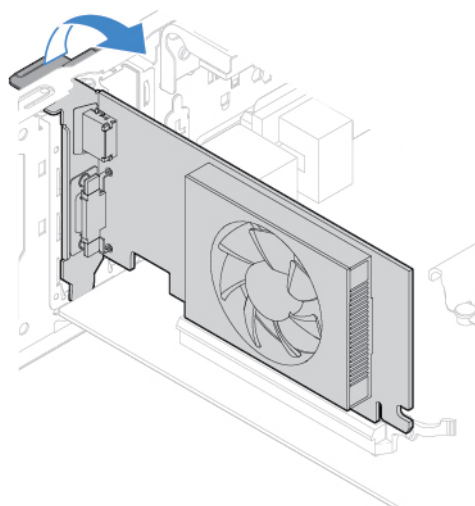
Rysunek 70. Wyjmowanie karty PCI Express

Informacja: Jeśli karta jest mocowana przez zatrzask przytrzymujący, naciśnij go w pokazany sposób, aby przestał trzymać kartę. Następnie delikatnie usuń kartę z gniazda.





Rysunek 71. Instalowanie karty PCI Express



Rysunek 72. Mocowanie karty PCI Express zatrzaskiem

3. Zainstaluj z powrotem usunięte części. Wymiana części: patrz „Kończenie wymiany części” na stronie 45.

Wymiana zespołu zasilacza

Uwaga: Nie wolno otwierać komputera ani próbować go naprawiać przed zapoznaniem się z *Podręcznik z ważnymi informacjami o produkcie*.

Choć po odłączeniu kabla zasilającego komputer nie zawiera ruchomych części, bezpieczeństwo i konieczność zachowania zgodności z właściwą certyfikacją (UL) (Underwriters Laboratories) wymaga zamieszczenia poniższych ostrzeżeń.

ZAGROŻENIE:



Niebezpieczne ruchome części. Nie zbliżać palców ani innych części ciała.

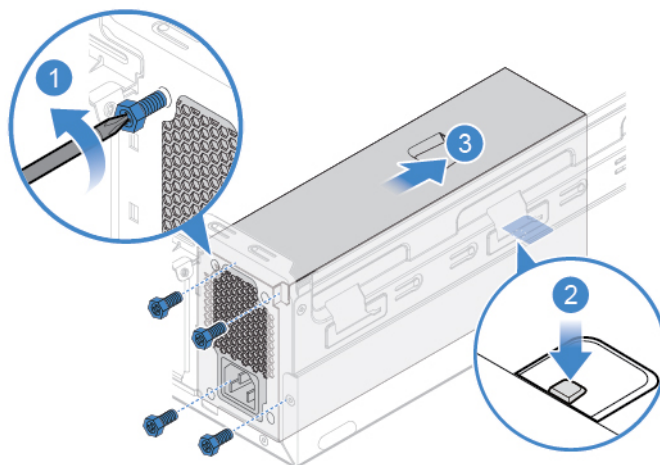
ZAGROŻENIE:

Nie wolno zdejmować obudowy zasilacza ani usuwać jakiejkolwiek części, do której dołączono etykietę o poniższej treści.

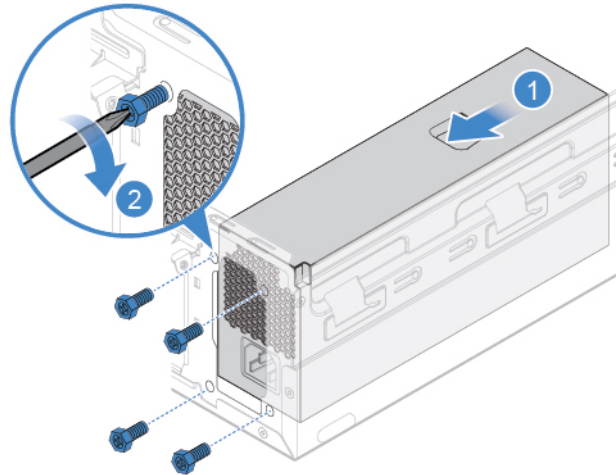


Wewnątrz każdego podzespołu, na którym umieszczono tę etykietę, występuje prąd o niebezpiecznym napięciu, natężeniu lub mocy. W środku podzespołów nie ma żadnych części wymagających obsługi. Jeśli istnieje podejrzenie wadliwego działania którejkolwiek z tych części, należy się skontaktować z serwisantem.

1. Usuń pokrywę komputera. Patrz „Usuwanie pokrywy komputera” na stronie 14.
2. Usuń przednią obejmę. Patrz „Wymiana przedniej obejmę” na stronie 14.
3. Usuń napęd optyczny. Patrz „Wymiana napędu optycznego” na stronie 15.
4. Usuń wspornik dysku. Patrz „Wymiana dysku” na stronie 17.
5. Odłącz kable zespołu zasilacza od płyty głównej.
6. Wymień zespół zasilacza.



Rysunek 73. Wyjmowanie zespołu zasilacza



Rysunek 74. Instalowanie zespołu zasilacza

7. Podłącz kable nowego zespołu zasilacza do płyty głównej.
8. Zainstaluj z powrotem usunięte części. Wymiana części: patrz „Kończenie wymiany części” na stronie 45.

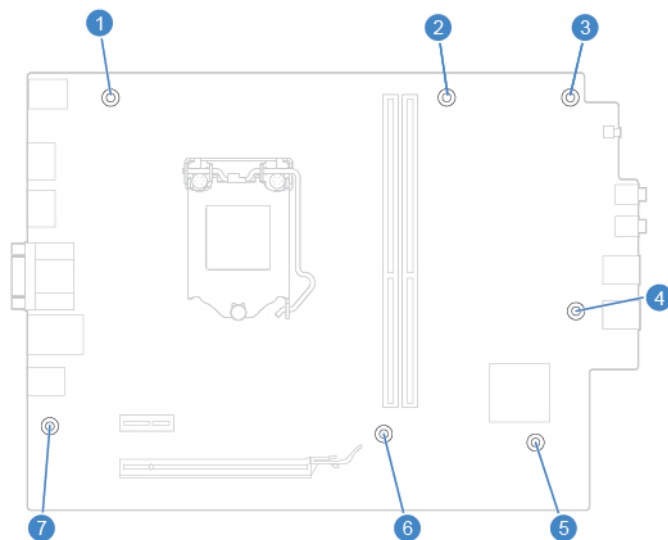
Wymiana płyty głównej

Uwaga: Nie wolno otwierać komputera ani próbować go naprawiać przed zapoznaniem się z *Podręcznik z ważnymi informacjami o produkcie*.

1. Usuń pokrywę komputera. Patrz „Usuwanie pokrywy komputera” na stronie 14.
2. Usuń przednią obejmę. Patrz „Wymiana przedniej obejmy” na stronie 14.
3. Wyjmij napęd optyczny. Patrz „Wymiana napędu optycznego” na stronie 15.
4. Usuń wspornik dysku. Patrz „Wymiana dysku” na stronie 17.
5. Usuń czytnik kart. Patrz „Wymiana czytnika kart” na stronie 21.
6. Usuń kartę Wi-Fi. Patrz „Wymiana karty Wi-Fi” na stronie 25.
7. Usuń dysk SSD M.2. Patrz „Wymiana dysku SSD M.2” na stronie 30.
8. Usuń wszystkie moduły pamięci. Patrz „Wymiana modułu pamięci” na stronie 34.
9. Usuń radiator i zespół wentylatora. Patrz „Wymiana zespołu radiatora i wentylatora” na stronie 36.
10. Usuń mikroprocesor. Patrz „Wymiana mikroprocesora” na stronie 37.
11. Usuń wszystkie karty PCI Express. Patrz „Wymiana karty PCI Express” na stronie 41.
12. Zapamiętaj ułożenie kabli i ich połączenia, a następnie odłącz wszystkie kable od płyty głównej. Patrz „Płyta główna” na stronie 5.
13. Wymień płytę główną.

Uwagi:

- Numery na ilustracji poniżej pokazują rozmieszczenie wkrętów, a nie konkretną kolejność ich usuwania i ponownego instalowania.
- Płytę główną należy chwycić delikatnie za brzegi.
- Uszkodzoną płytę główną należy zwrócić z założoną osłoną gniazda mikroprocesora, aby chronić styki podczas transportu i przenoszenia.

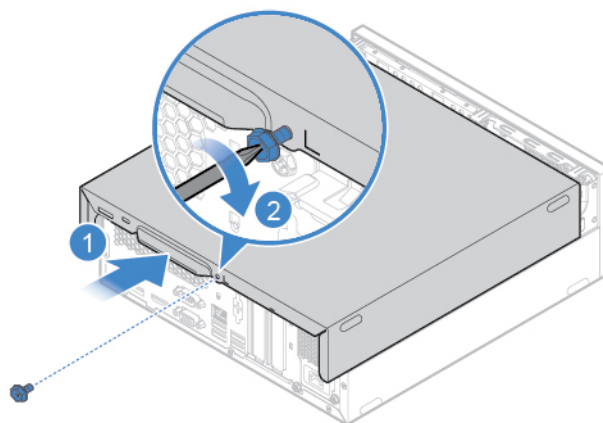


14. Doprowadź i podłącz wszystkie kable do nowej płyty głównej.
15. Zainstaluj z powrotem usunięte części. Wymiana części: patrz „Kończenie wymiany części” na stronie 45.

Kończenie wymiany części

Po zakończeniu instalowania lub wymiany wszystkich części należy z powrotem założyć pokrywę komputera i podłączyć kable.

1. Upewnij się, że wszystkie elementy złożono poprawnie, a wewnątrz komputera nie zostały żadne narzędzia ani nieprzykręcone wkręty.
2. Przed ponownym nałożeniem pokrywy komputera upewnij się, że kable są poprawnie ułożone. Układaj kable z dala od zawiasów i boków obudowy, aby nie przeszkadzały przy zakładaniu pokrywy.
3. Zamontuj pokrywę komputera.



Rysunek 75. Zakładanie pokrywy komputera

4. Ustaw komputer pionowo.
5. Jeśli jest dostępne urządzenie blokujące, użyj go do zablokowania komputera.
6. Podłącz kable zewnętrzne i zasilające do odpowiednich złączy komputera.

Dodatek A. Uwagi

Firma Lenovo może nie oferować w niektórych krajach produktów, usług lub opcji omawianych w niniejszej publikacji. Informacje o produktach i usługach dostępnych w danym kraju można uzyskać od lokalnego przedstawiciela firmy Lenovo. Odwołanie do produktu, programu lub usługi firmy Lenovo nie oznacza, że można użyć wyłącznie tego produktu, programu lub usługi. Zamiast nich można zastosować ich odpowiednik funkcjonalny pod warunkiem, że nie narusza to praw własności intelektualnej firmy Lenovo. Jednakże cała odpowiedzialność za ocenę przydatności i sprawdzenie działania produktu, programu lub usługi, pochodzących od innego producenta, spoczywa na użytkowniku.

Firma Lenovo może posiadać patenty lub złożone wnioski patentowe na towary i usługi, o których mowa w niniejszej publikacji. Przedstawienie tej publikacji nie daje żadnych uprawnień licencyjnych do tychże patentów. Pisemne zapytania w sprawie licencji można przesyłać na adres:

*Lenovo (United States), Inc.
1009 Think Place - Building One
Morrisville, NC 27560
U.S.A.
Attention: Lenovo Director of Licensing*

LENOVO DOSTARCZA TĘ PUBLIKACJĘ W TAKIM STANIE, W JAKIM SIĘ ZNAJDUJE („AS IS”) BEZ UDZIELANIA JAKICHKOLWIEK GWARANCJI (W TYM TAKŻE RĘKOJMI), WYRAŻNYCH LUB DOMNIEMANYCH, A W SZCZEGÓLNOŚCI DOMNIEMANYCH GWARANCJI PRZYDATNOŚCI HANDLOWEJ, PRZYDATNOŚCI DO OKREŚLONEGO CELU ORAZ GWARANCJI, ŻE PUBLIKACJA NIE NARUSZA PRAW STRON TRZECICH. Ustawodawstwa niektórych krajów nie dopuszczają zastrzeżeń dotyczących gwarancji wyraźnych lub domniemanych w odniesieniu do pewnych transakcji; w takiej sytuacji powyższe zdanie nie ma zastosowania.

Informacje zawarte w tej publikacji mogą zawierać niedokładności techniczne i błędy drukarskie. Okresowo mogą być wprowadzane zmiany do tej publikacji; zmiany takie zostaną uwzględnione w kolejnych wydaniach publikacji. Firma Lenovo zastrzega sobie prawo do wprowadzania ulepszeń i/lub zmian w produktach i/lub programach opisanych w niniejszej publikacji w dowolnym czasie, bez wcześniejszego powiadomienia.

Produkty opisane w niniejszym dokumencie nie są przeznaczone do zastosowań związanych z wszczepieniami lub podtrzymywaniem życia, gdzie niewłaściwe funkcjonowanie może spowodować uszczerbek na zdrowiu lub śmierć. Informacje zawarte w niniejszym dokumencie pozostają bez wpływu na dane techniczne produktów oraz gwarancje firmy Lenovo. Żadne z postanowień niniejszego dokumentu nie ma charakteru wyraźnej lub domniemanej licencji czy zabezpieczenia bądź ochrony przed roszczeniami w ramach praw własności intelektualnej firmy Lenovo lub stron trzecich. Wszelkie zawarte tu informacje zostały uzyskane w konkretnym środowisku i mają charakter ilustracyjny. Wyniki osiągnięte w innych środowiskach operacyjnych mogą być odmienne.

Firma Lenovo ma prawo do stosowania i rozpowszechniania informacji przysłanych przez użytkownika w dowolny sposób, jaki uzna za właściwy, bez żadnych zobowiązań wobec ich autora.

Wszelkie wzmianki w niniejszej publikacji na temat stron internetowych innych firm zostały wprowadzone wyłącznie dla wygody użytkownika i w żadnym wypadku nie stanowią zachęty do ich odwiedzania. Materiały dostępne na tych stronach nie wchodzi w skład materiałów opracowanych od tego produktu firmy Lenovo, a użytkownik może korzystać z nich na własną odpowiedzialność.

Wszelkie dane dotyczące wydajności zostały zebrane w kontrolowanym środowisku. Dlatego też rezultaty osiągnięte w innych środowiskach operacyjnych mogą być inne. Niektóre pomiary mogły być dokonywane na systemach będących w fazie rozwoju i nie ma gwarancji, że pomiary te wykonane na ogólnie dostępnych systemach dadzą takie same wyniki. Niektóre z pomiarów mogły być estymowane przez ekstrapolację. Rzeczywiste wyniki mogą być inne. Użytkownicy powinni we własnym zakresie sprawdzić odpowiednie dane dla ich środowiska.

Dodatek B. Znaki towarowe

LENOVO i logo LENOVO są znakami towarowymi firmy Lenovo. Mini DisplayPort (mDP) i DisplayPort są znakami towarowymi Video Electronics Standards Association. Nazwy HDMI i HDMI High-Definition Multimedia Interface są znakami towarowymi lub zastrzeżonymi znakami towarowymi firmy HDMI Licensing LLC w Stanach Zjednoczonych i/lub w innych krajach. Wszelkie inne znaki towarowe należą do odpowiednich właścicieli. © 2019 Lenovo.

Lenovo