



# Lodówka

## Instrukcja obsługi

Urządzenie wolnostojące

**SAMSUNG**

# Spis treści

---

<b>Informacje dotyczące bezpieczeństwa</b>	<b>4</b>
Ważne symbole i środki ostrożności:	7
Istotne ostrzeżenia dotyczące transportu i miejsca instalacji urządzenia	8
Krytyczne ostrzeżenia dotyczące instalacji	8
Przestrogi dotyczące instalacji	12
Krytyczne ostrzeżenia dotyczące użytkowania	13
Przestrogi dotyczące użytkowania	18
Przestrogi dotyczące czyszczenia	21
Krytyczne ostrzeżenia dotyczące utylizacji	23
Dodatkowe wskazówki eksploatacyjne	24
Porady dotyczące oszczędzania energii	25
To urządzenie jest przeznaczone do użytku w domach i podobnych miejscach, takich jak:	25
Instrukcje dotyczące zużytego sprzętu elektrycznego i elektronicznego	26
<b>Instalacja</b>	<b>27</b>
Opis lodówki	27
Demontaż drzwi w celu wniesienia	30
Instalacja krok po kroku	37
<b>Obsługa</b>	<b>45</b>
Interfejs użytkownika	45
SmartThings	55
Zalecenia dotyczące funkcji rozpoznawania głosu	58
Samsung Family Hub	58
Funkcje specjalne	60
<b>Konserwacja</b>	<b>65</b>
Obsługa i konserwacja	65
Czyszczenie	69
Wymiana	70

---

<b>Rozwiązywanie problemów</b>	<b>73</b>
Informacje ogólne	73
SmartThings	77
Samsung Family Hub	78
Telewizor LCD	79
Czy z lodówki dochodzą nietypowe dźwięki?	80

## Informacje dotyczące bezpieczeństwa

---

- Przed rozpoczęciem korzystania z nowej lodówki firmy Samsung prosimy przeczytać dokładnie niniejszy podręcznik, aby uzyskać informacje na temat bezpiecznej i efektywnej obsługi funkcji, które oferuje nowe urządzenie.
- Urządzenie nie jest przeznaczone do użytku przez osoby (w tym dzieci) o niepełnej sprawności fizycznej, zmysłowej lub umysłowej lub mające braki w doświadczeniu i wiedzy, o ile nie są one nadzorowane lub instruowane w zakresie obsługi urządzenia przez osobę, która odpowiada za ich bezpieczeństwo.
- Niniejsze urządzenie może być używane przez dzieci od 8 roku życia i osoby o obniżonej sprawności fizycznej, zmysłowej lub umysłowej, bądź też mające niewielkie doświadczenie i wiedzę, o ile nadzorowane są przez osobę odpowiedzialną lub po wcześniejszym przekazaniu przez nią odpowiednich instrukcji w zakresie bezpiecznej obsługi urządzenia, a także informacji o ewentualnych zagrożeniach związanych z obsługą urządzenia. Urządzenie nie jest przeznaczone dla dzieci do zabawy. Czyszczenie i konserwacja nie powinny być przeprowadzane przez dzieci bez odpowiedniego nadzoru. Dzieci w wieku od 3 do 8 lat mogą umieszczać produkty w urządzeniu chłodniczym i wyjmować je z niego.
- Ostrzeżenia i ważne informacje o bezpieczeństwie zawarte w niniejszej instrukcji nie obejmują wszystkich możliwych warunków ani sytuacji, które mogą mieć miejsce. Odpowiedzialność za ostrożne i rozważne postępowanie z urządzeniem podczas instalacji, konserwacji i obsługi urządzenia spoczywa na użytkowniku.
- Ponieważ niniejsza instrukcja obsługi jest przeznaczona do różnych modeli lodówki, specyfikacja posiadanego modelu może nieznacznie różnić się od przedstawionej w tej instrukcji, a niektóre ostrzeżenia mogą go nie dotyczyć. Z wszelkimi pytaniami lub wątpliwościami należy zgłaszać się do najbliższego punktu serwisowego. Pomoc i informacje dostępne są również na stronie internetowej [www.samsung.com](http://www.samsung.com).



- Czynnikiem chłodniczym jest R-600a lub R-134a. Należy sprawdzić na tabliczce sprężarki z tyłu urządzenia lub na tabliczce znamionowej umieszczonej wewnątrz lodówki, jaki czynnik chłodniczy został użyty. Jeśli produkt zawiera łatwopalny gaz (czynnik chłodniczy R-600a), należy skontaktować się z lokalnymi władzami w sprawie jego bezpiecznej utylizacji.
- Aby zapobiec powstaniu łatwopalnej mieszaniny gazu z powietrzem w razie wystąpienia nieszczelności w obiegu chłodniczym, wielkość pomieszczenia, w którym może znajdować się urządzenie, zależy od ilości stosowanego czynnika chłodniczego.
- Nie wolno włączać urządzenia noszącego oznaki uszkodzenia. W razie wątpliwości należy skontaktować się ze sprzedawcą. Wymagana wielkość pomieszczenia to 1 m<sup>3</sup> na każde 8 g czynnika chłodniczego R-600a wewnątrz urządzenia. Ilość czynnika chłodniczego wewnątrz danego urządzenia podano na tabliczce identyfikacyjnej umieszczonej w jego wnętrzu.
- Czynnik chłodniczy wyciekający z przewodów rurowych może ulec zapłonowi lub spowodować uszkodzenie wzroku. W przypadku wycieku czynnika chłodniczego z przewodów rurowych należy unikać otwartego ognia w pobliżu urządzenia. Wszystkie przedmioty palne należy odsunąć od lodówki i natychmiast przewietrzyć pomieszczenie.
  - W przeciwnym wypadku może dojść do pożaru lub wybuchu.
- Serwisowanie urządzenia jest niebezpieczne dla osób innych niż autoryzowany pracownik punktu serwisowego.
- Aby uniknąć zanieczyszczenia żywności, należy przestrzegać poniższych wskazówek:
  - Otwarcie drzwi na dłuższy czas może spowodować znaczny wzrost temperatury w komorach urządzenia.
  - Należy regularnie czyścić powierzchnie, które mogą mieć kontakt z żywnością, oraz dostępne systemy odprowadzania skroplin.
  - Należy czyścić zbiorniki na wodę, jeśli nie były używane przez 48 godzin; instalację wodną podłączoną do sieci wodociągowej należy przepłukać, jeśli woda nie była pobierana przez 5 dni.

## Informacje dotyczące bezpieczeństwa

---

- Surowe mięso i ryby należy przechowywać w odpowiednich pojemnikach w lodówce, tak aby nie wchodziły w kontakt z innymi produktami, a woda po ich rozmrożeniu nie kapała na nie.
- Komory na żywność mrożoną oznaczone dwoma gwiazdkami nadają się do przechowywania żywności wstępnie mrożonej, przechowywania lub wytwarzania lodów i kostek lodu.
- Komory oznaczone jedną, dwoma i trzema gwiazdkami nie nadają się do zamrażania świeżej żywności.
- Jeśli urządzenie chłodnicze ma być przez dłuższy czas nieużywane, należy je wyłączyć, rozmrozić, wyczyścić, osuszyć i pozostawić otwarte drzwi, aby zapobiec rozwojowi pleśni wewnątrz urządzenia.



Ostrzeżenie: Ryzyko pożaru / materiały palne

---

## Ważne symbole i środki ostrożności:

---

Należy przestrzegać wszystkich instrukcji bezpieczeństwa podanych w niniejszej instrukcji obsługi. W instrukcji obsługi zostały zastosowane poniższe symbole bezpieczeństwa.

### **OSTRZEŻENIE**

Niebezpieczeństwo lub niebezpieczne postępowanie, które może skutkować poważnymi obrażeniami ciała, uszkodzami materialnymi i/lub śmiercią.

### **PRZESTROGA**

Niebezpieczeństwo lub niebezpieczne postępowanie, które może skutkować poważnymi obrażeniami ciała i/lub uszkodzami materialnymi.

### **UWAGA**

Przydatne informacje pomagające zrozumieć działanie lodówki lub w pełni korzystać z jej funkcji.

Przedstawione symbole ostrzegawcze mają zapobiec obrażeniom użytkownika i innych osób.

Należy bezwzględnie stosować się do nich.

Po zapoznaniu się z tą częścią należy ją zachować na przyszłość.

# Informacje dotyczące bezpieczeństwa

---

## Istotne ostrzeżenia dotyczące transportu i miejsca instalacji urządzenia

---

### **OSTRZEŻENIE**

- Podczas transportu i instalacji urządzenia należy uważać, aby nie uszkodzić żadnych elementów obiegu chłodniczego.
  - Czynnik chłodniczy wyciekający z przewodów rurowych może ulec zapłonowi lub spowodować uszkodzenie wzroku. W razie stwierdzenia wycieku należy unikać otwartego ognia lub potencjalnych źródeł zapłonu i przez kilka minut wietrzyć pomieszczenie, w którym znajduje się urządzenie.
  - W tym urządzeniu znajduje się niewielka ilość czynnika chłodniczego, izobutanu (R-600a), który jest naturalnym gazem przyjaznym środowisku, choć łatwopalnym. Podczas transportu i instalacji urządzenia należy uważać, aby nie uszkodzić żadnych elementów obiegu chłodniczego.
- Podczas transportu i instalacji lodówki nie należy dotykać węża wody z tyłu lodówki.
  - Może to spowodować uszkodzenie lodówki i uniemożliwić korzystanie z dozownika wody.

## Krytyczne ostrzeżenia dotyczące instalacji

---

### **OSTRZEŻENIE**

- Nie należy instalować lodówki w wilgotnym miejscu ani tam, gdzie urządzenie może mieć kontakt z wodą.
  - Uszkodzona izolacja na elementach elektrycznych może spowodować porażenie prądem lub pożar.
- Nie należy ustawiać lodówki w miejscu nasłonecznionym ani w pobliżu kuchenek, grzejników bądź innych urządzeń.



- Nie należy podłączać kilku urządzeń do tej samej listwy zasilającej. Lodówka zawsze powinna być podłączona do dedykowanego jej gniazda elektrycznego o napięciu znamionowym zgodnym z napięciem podanym na tabliczce znamionowej urządzenia.
  - Pozwala to uzyskać najwyższą wydajność urządzenia i zapobiega przegrzaniu przewodów elektrycznych stwarzającemu ryzyko pożaru.
- Jeśli gniazdo ścienne jest obluzowane, nie należy podłączać do niego wtyczki przewodu zasilającego.
  - Stwarza to ryzyko porażenia prądem lub pożaru.
- Nie należy używać przewodu zasilającego, na którym znajdują się pęknięcia lub przetarcia wzdłuż jego długości bądź na końcach.
- Nie należy nadmiernie zginać przewodu zasilającego ani stawiać na nim ciężkich przedmiotów.
- Nie należy ciągnąć ani nadmiernie zginać przewodu zasilającego.
- Nie należy skręcać ani zawiązywać przewodu zasilającego.
- Nie należy przewieszać przewodu zasilającego ponad przedmiotem metalowym, umieszczać ciężkiego przedmiotu na przewodzie, wsuwać przewodu pomiędzy przedmioty ani wpychać go w przestrzeń za urządzeniem.
- Przy przesuwaniu lodówki należy uważać, aby nie przycisnąć i nie uszkodzić przewodu zasilającego.
  - Może to spowodować porażenie prądem lub pożar.
- Nigdy nie należy odłączać lodówki od gniazda elektrycznego poprzez pociągnięcie za przewód zasilający. Zawsze należy mocno chwycić wtyczkę i wyciągnąć ją z gniazda elektrycznego.
  - Uszkodzenie przewodu zasilającego może spowodować spięcie, pożar i/lub porażenie prądem.
- W lodówce nie należy przechowywać substancji wybuchowych, takich jak puszki z palnym propelentem w aerozolu.
- Urządzenia nie należy instalować obok grzejnika lub materiałów palnych.

## Informacje dotyczące bezpieczeństwa

---

- Nie należy instalować urządzenia w miejscu, w którym może dochodzić do wycieku gazu.
  - Może to spowodować porażenie prądem lub pożar.
- Przed rozpoczęciem użytkowania lodówka musi być prawidłowo ustawiona i zainstalowana zgodnie z instrukcją zawartą w tym podręczniku.
- Wtyczkę przewodu zasilającego należy podłączyć we właściwej pozycji. Przewód powinien swobodnie zwisać.
  - Podłączenie wtyczki przewodu zasilającego w pozycji odwrotnej może spowodować przecięcie przewodu, a w konsekwencji pożar lub porażenie prądem.
- Należy zwracać uwagę, aby wtyczka przewodu zasilającego nie została przygnieciona lub uszkodzona przez tylną część lodówki.
- Materiały pakunkowe należy przechowywać poza zasięgiem dzieci.
  - Założenie ich przez dziecko na głowę grozi śmiercią wskutek uduszenia.
- Urządzenie należy ustawić tak, aby wtyczka była dostępna po instalacji.
  - W przeciwnym razie może dojść do pożaru lub porażenia prądem ze względu na upływ prądu.
- Nie należy instalować urządzenia w miejscu wilgotnym, zakurzonym lub zanieczyszczonym tłustymi substancjami ani w miejscu narażonym na bezpośrednie działanie promieni słonecznych i wody (deszcz).
  - Uszkodzona izolacja elementów elektrycznych może spowodować porażenie prądem lub pożar.
- W razie dostania się kurzu, pyłu lub wody do lodówki należy wyjąć wtyczkę przewodu zasilającego z gniazda elektrycznego i skontaktować się z punktem serwisowym firmy Samsung Electronics.
  - Istnieje ryzyko pożaru.

- Nie należy stawiać na urządzeniu ani umieszczać na nim żadnych przedmiotów (np. prania, zapalonych świec lub papierosów, naczyń, chemikaliów, przedmiotów metalowych itp.).
  - Może to spowodować porażenie prądem, pożar, awarię urządzenia lub obrażenia ciała.
- Przed pierwszym podłączeniem urządzenia należy usunąć całą plastikową folię ochronną.
- Należy dopilnować, aby dzieci nie bawiły się pierścieniami sprężynującymi służącymi do regulacji drzwi ani zaciskami przewodu doprowadzającego wodę.
  - Połknięcie przez dziecko pierścienia sprężynującego lub zacisku przewodu doprowadzającego wodę grozi śmiercią w wyniku uduszenia. Pierścienie sprężynujące i zaciski przewodu doprowadzającego wodę należy przechowywać poza zasięgiem dzieci.
- Lodówka musi być bezpiecznie uziemiona.
  - Każdorazowo przed podjęciem próby zbadania awarii lub naprawy dowolnej części urządzenia należy sprawdzić, czy lodówka jest uziemiona. Uływy prądu mogą być przyczyną poważnego porażenia prądem.
- Nigdy nie wolno używać przewodów gazowych, przewodów telefonicznych ani odgromników w charakterze uziemienia.
  - Lodówkę należy uziemić, aby zapobiec utracie energii lub porażeniu prądem w wyniku działania prądu upływu.
  - W przeciwnym razie może dojść do porażenia prądem, pożaru, wybuchu lub problemów z urządzeniem.
- Wtyczkę przewodu zasilającego należy mocno wsunąć do gniazda ściennego. Nie należy używać uszkodzonej wtyczki ani przewodu zasilającego bądź nieprawidłowo zamocowanego gniazda ściennego.
  - Może to spowodować porażenie prądem lub pożar.
- Uszkodzony przewód zasilający musi być natychmiast wymieniony przez producenta lub przedstawiciela jego serwisu.

## Informacje dotyczące bezpieczeństwa

---

- Bezpiecznik lodówki może wymieniać tylko wykwalifikowany technik lub serwisant.
  - W przeciwnym razie może dojść do porażenia prądem lub obrażeń ciała.
- Podczas ustawiania urządzenia należy upewnić się, że przewód zasilający nie jest przyciśnięty ani uszkodzony.
- Nie należy umieszczać za urządzeniem przedłużaczy z wieloma gniazdami ani zasilaczy.

### Przestrogi dotyczące instalacji

---

#### PRZESTROGA

- Wokół lodówki należy pozostawić odpowiednią ilość wolnego miejsca. Urządzenie należy instalować na płaskiej powierzchni.
  - Otwór wentylacyjny w obudowie urządzenia lub konstrukcji montażowej nie może być zasłonięty.
- Po zainstalowaniu urządzenie powinno stać beczynn timer przez 2 godziny, zanim zostanie włączone i umieszczona zostanie w nim żywność.
- Usilnie zalecamy przeprowadzenie instalacji lodówki przez wykwalifikowanego technika lub przedstawiciela firmy serwisowej.
  - W przeciwnym razie może dojść do porażenia prądem, pożaru, wybuchu, problemów z urządzeniem lub obrażeń ciała.
- Przeciążenie jednych drzwi może spowodować przewrócenie się lodówki i obrażenia ciała użytkownika.
- Gniazdo elektryczne musi być łatwo dostępne, aby w razie niebezpieczeństwa możliwe było szybkie odłączenie urządzenia od zasilania.
  - Gniazdo musi znajdować się poza obszarem odpowiadającym tylnej ścianie urządzenia.



---

## Krytyczne ostrzeżenia dotyczące użytkowania

---

### OSTRZEŻENIE

- Nie należy podłączać wtyczki przewodu zasilającego do gniazda ściennego mokrymi rękami.
  - Może to spowodować porażenie prądem.
- Nie należy przechowywać na urządzeniu żadnych przedmiotów.
  - Przy otwieraniu lub zamykaniu drzwi przedmioty takie mogą spaść, powodując obrażenia ciała i/lub szkody majątkowe.
- Nie należy wkładać dłoni, stóp ani metalowych przedmiotów (takich jak metalowe pałeczki itp.) pod dolną lub za tylną część lodówki.
  - Może to spowodować porażenie prądem lub uraz.
  - Wszelkie ostre krawędzie mogą spowodować obrażenia ciała.
- Nie należy dotykać wewnętrznych ścian zamrażarki ani przechowywanych w niej produktów mokrymi rękami.
  - Może to doprowadzić do odmrożeń.
- Nie należy stawiać na lodówce pojemnika z wodą.
  - Rozlanie wody stwarza ryzyko pożaru lub porażenia prądem.
- W lodówce nie należy przechowywać przedmiotów ani substancji łatwopalnych bądź lotnych (benzen, rozcieńczalnik, propan, alkohol, eter, gaz płynny itd.).
  - Ta lodówka przeznaczona jest wyłącznie do przechowywania żywności.
  - Nieprzestrzeganie tych zaleceń może spowodować pożar lub porażenie prądem.
- Należy dopilnować, aby dzieci nie bawiły się urządzeniem.
  - Palce należy trzymać z dala od miejsc, w których może dojść do ich zakleszczenia: przestrzeń pomiędzy drzwiami a obudową jest niewielka. Należy zachować ostrożność w przypadku otwierania drzwi, gdy w pobliżu są dzieci.

## Informacje dotyczące bezpieczeństwa

---

- Nie należy pozwalać dzieciom uwieszać się na drzwiach ani półkach montowanych na drzwiach. W przeciwnym razie może dojść do poważnych urazów.
- Nie należy pozwalać dzieciom na wchodzenie do wnętrza lodówki. Może dojść do ich uwięzienia.
- Nie należy wsuwać rąk pod urządzenie.
  - Wszelkie ostre krawędzie mogą spowodować obrażenia ciała.
- Nie należy przechowywać w lodówce wyrobów farmaceutycznych, materiałów do badań naukowych ani produktów wrażliwych na temperaturę.
  - W lodówce nie wolno przechowywać produktów wymagających ścisłej kontroli temperatury.
- W lodówce/zamrażarce nie należy umieszczać ani używać urządzeń elektrycznych innych niż zalecane przez producenta.
- W razie wyczucia zapachu substancji farmaceutycznej lub dymu należy natychmiast wyjąć wtyczkę przewodu zasilającego z gniazda elektrycznego i skontaktować się z punktem serwisowym firmy Samsung Electronics.
- W razie dostania się kurzu, pyłu lub wody do lodówki należy wyjąć wtyczkę przewodu zasilającego z gniazda elektrycznego i skontaktować się z punktem serwisowym firmy Samsung Electronics.
  - Istnieje ryzyko pożaru.
- Nie należy pozwalać dzieciom wchodzić do szuflady.
  - Szuflada może pęknąć i spowodować ześlizgnięcie się.
- Nie należy pozostawiać otwartych drzwi lodówki bez dozoru ani pozwalać dzieciom wchodzić do wnętrza urządzenia.
- Nie należy pozwalać niemowlętom ani starszym dzieciom wchodzić do szuflady.
  - Może to spowodować uraz ciała lub śmierć przez uduszenie wskutek znalezienia się w pułapce.

- Lodówki nie należy przepiętniać.
  - Przy otwieraniu drzwi przedmioty mogą spaść, powodując obrażenia ciała i/lub szkody majątkowe.
- Na powierzchni urządzenia nie należy rozpylać materiałów lotnych, takich jak insektycydy.
  - Środki te mogą być szkodliwe dla ludzi, a ponadto mogą stwarzać ryzyko porażenia prądem, pożaru lub problemów z urządzeniem.
- Nigdy nie należy wkładać palców ani innych przedmiotów do otworu dozownika wody, korytka na lód ani pojemnika kostkarki.
  - Może to doprowadzić do obrażeń ciała lub szkód materialnych.
- W pobliżu lodówki nie należy stosować ani umieszczać substancji wrażliwych na temperaturę, takich jak łatwopalne aerozole i przedmioty, suchy lód, leki lub chemikalia.
- Nie wolno stosować suszarki do włosów do osuszania wnętrza lodówki. W lodówce nie należy umieszczać zapalonych świec w celu usunięcia nieprzyjemnych zapachów.
  - Może to spowodować porażenie prądem lub pożar.
- Zbiornik wody i tackę do kostek lodu należy napełniać tylko wodą pitną (mineralną lub oczyszczoną).
  - Nie należy wypełniać zbiornika herbatą, sokiem ani napojami izotonicznymi, ponieważ mogą one uszkodzić lodówkę.
- Nie należy stawiać na urządzeniu ani umieszczać na nim żadnych przedmiotów (np. prania, zapalonych świec lub papierosów, naczyń, chemikaliów, przedmiotów metalowych itp.). Może to spowodować porażenie prądem, pożar, awarię urządzenia lub obrażenia ciała. Nie należy stawiać na urządzeniu pojemnika z wodą.
  - Rozlanie wody stwarza ryzyko pożaru lub porażenia prądem.
- Nie należy stosować urządzeń mechanicznych ani innych sposobów przyspieszenia procesu rozmrażania z wyjątkiem zalecanych przez producenta.

## Informacje dotyczące bezpieczeństwa

---

- Należy uważać, aby nie uszkodzić obiegu czynnika chłodniczego.
- Nigdy nie należy spoglądać bezpośrednio na lampę LED UV przez dłuższy czas.
  - Może to spowodować problemy ze wzrokiem wynikające z działania promieni ultrafioletowych.
- Nie należy wkładać do lodówki półki górą skierowaną w dół. Może nie zadziałać ogranicznik półki.
  - Może dojść do obrażeń ciała spowodowanych spadającą szklaną półką.
- Palce należy trzymać z dala od miejsc, w których może dojść do ich zakleszczenia: przestrzeń pomiędzy drzwiami a obudową jest niewielka. Należy zachować ostrożność w przypadku otwierania drzwi, gdy w pobliżu są dzieci.
- W razie stwierdzenia wycieku gazu należy unikać otwartego ognia i potencjalnych źródeł zapłonu. Należy przez kilka minut wietrzyć pomieszczenie, w którym pracuje urządzenie.
  - Nie należy dotykać urządzenia ani przewodu zasilającego.
  - Nie należy korzystać z wentylatora.
  - Iskra może spowodować wybuch lub pożar.
- Należy korzystać wyłącznie z lampek LED dostarczonych przez producenta lub przedstawiciela serwisu.
- Butelki należy przechowywać blisko siebie, aby nie upadły.
- Produkt jest przeznaczony wyłącznie do przechowywania żywności w warunkach domowych.
- Nigdy nie należy wkładać palców ani innych przedmiotów do otworu dozownika wody, korytka na lód ani pojemnika kostkarki.
  - Może to doprowadzić do obrażeń ciała lub szkód materialnych.
- Nie należy podejmować samodzielnie prób naprawy, demontażu lub modyfikacji lodówki.



- Nieautoryzowane modyfikacje mogą prowadzić do problemów z bezpieczeństwem. Za cofnięcie nieautoryzowanych zmian firma pobiera pełną opłatę pokrywającą koszt części i robocizny.
- Nie wolno używać żadnego innego bezpiecznika (np. z drutu miedzianego, stalowego itd.) poza bezpiecznikiem standardowym.
- Jeżeli lodówka wymaga naprawy lub ponownej instalacji, należy skontaktować się z najbliższym punktem serwisowym.
  - W przeciwnym razie może dojść do porażenia prądem, pożaru, problemów z urządzeniem lub obrażeń ciała.
- Jeżeli wewnętrzna lub zewnętrzna kontrolka LED nie świeci, należy skontaktować się z najbliższym punktem serwisowym.
- Jeżeli z urządzenia wydobywa się zapach spalenizny bądź dym, należy natychmiast odłączyć lodówkę od gniazda elektrycznego i skontaktować się z najbliższym punktem serwisowym firmy Samsung Electronics.
  - W przeciwnym razie może dojść do pożaru lub porażenia prądem.
- Przed wymianą lampek oświetlających wewnątrz lodówki należy wyjąć wtyczkę przewodu zasilającego z gniazda elektrycznego.
  - W przeciwnym razie może dojść do porażenia prądem.
- W razie trudności z wymianą lampki (innej niż kontrolka LED) należy skontaktować się z punktem serwisowym firmy Samsung.
- Jeżeli urządzenie jest wyposażone w kontrolki LED, nie należy zdejmować samodzielnie pokrywy kontrolki i demontować oświetlenia.
  - Należy skontaktować się z punktem serwisowym firmy Samsung.
- Wtyczkę przewodu zasilającego należy mocno wsunąć do gniazda ściennego.
- Nie należy używać uszkodzonej wtyczki ani przewodu zasilającego bądź nieprawidłowo zamocowanego gniazda ściennego.
  - Może to spowodować porażenie prądem lub pożar.



# Informacje dotyczące bezpieczeństwa

---

## Przestrogi dotyczące użytkowania

---

### **PRZESTROGA**

- Nie należy powtórnie zamrażać produktów, które zostały całkowicie rozmrożone. W komorze zamrażarki nie należy przechowywać napojów gazowanych. W zamrażarce nie należy przechowywać butelek ani pojemników szklanych.
  - Po zamrożeniu ich zawartości szkło może pęknąć i spowodować obrażenia ciała.
- Należy używać wyłącznie kostkarki do lodu dostarczonej wraz z lodówką.
- Przewód doprowadzający wodę do lodówki należy podłączać wyłącznie do źródła wody pitnej. Aby kostkarka do lodu działała prawidłowo, należy zapewnić ciśnienie wody wynoszące 138–862 kPa (20–125 psi). Przed dłuższym wyjazdem poza dom (na przykład podczas wakacji), gdy dozownik wody lub lodu nie będzie używany, należy zamknąć zawór wody.
  - W przeciwnym razie woda może wyciekać.
- Jeśli lodówka nie będzie używana przez bardzo długi czas (3 tygodnie lub dłużej), należy opróżnić lodówkę łącznie z pojemnikiem kostkarki, odłączyć ją, zamknąć zawór wody, zetrzeć nadmiar wilgoci na ściankach wewnętrznych i pozostawić otwarte drzwi, aby nie dopuścić do powstawania nieprzyjemnych zapachów i pleśni.
- Aby uzyskać najwyższą wydajność produktu, należy przestrzegać niżej podanych instrukcji.
  - Nie należy umieszczać produktów żywnościowych zbyt blisko otworów wentylacyjnych znajdujących się w tylnej części lodówki, gdyż może to zakłócać swobodny obieg powietrza w komorze lodówki.
  - Przed włożeniem produktów żywnościowych do lodówki należy je dokładnie zawinąć lub umieścić w szczelnych pojemnikach.
  - Nie należy wkładać do zamrażarki butelek ze szkła ani napojów gazowanych. Mogą one ulec zamrożeniu i popękać. Popękane pojemniki z napojami mogą spowodować uraz.



- Należy przestrzegać maksymalnych czasów przechowywania i terminów ważności mrożonek.
- Nie ma potrzeby odłączania zasilania lodówki w przypadku nieobecności krótszej niż trzy tygodnie. Jeśli jednakże lodówka nie będzie używana przez ponad trzy tygodnie, należy wyjąć z lodówki żywność oraz lód z pojemnika kostkarki, odłączyć ją, zamknąć zawór wody, zetrzeć nadmiar wilgoci na ściankach wewnętrznych i pozostawić otwarte drzwi, ab nie dopuścić do powstawania nieprzyjemnych zapachów i pleśni.
- Nie należy wkładać do zamrażarki pojemników ze szkła, w tym butelek, ani napojów gazowanych.
  - Pojemniki mogą zamarznąć i pęknąć, a to może grozić skałeczeniem.
- W komorze zamrażarki nie należy przechowywać napojów gazowanych. W zamrażarce nie należy przechowywać butelek ani pojemników szklanych.
  - Po zamrożeniu ich zawartości szkło może pęknąć i spowodować obrażenia ciała oraz szkody materialne.
- Gwarancja na serwis i modyfikacje.
  - Wszelkie zmiany i modyfikacje wykonywane przez stronę trzecią w obrębie niniejszego kompletnego urządzenia nie są objęte gwarancją serwisową firmy Samsung. Firma Samsung nie odpowiada też za problemy z bezpieczeństwem mogące wynikać z wprowadzenia modyfikacji przez stronę trzecią.
- Nie należy blokować otworów wentylacyjnych we wnętrzu lodówki.
  - Jeżeli otwory wentylacyjne zostaną zatkane, zwłaszcza torebką foliową, może dojść do nadmiernego schłodzenia lodówki. Jeżeli stan taki trwa zbyt długo, filtr wody może ulec uszkodzeniu i spowodować wyciek wody.
- Należy używać wyłącznie kostkarki do lodu dostarczonej wraz z lodówką.
- Należy wytrzeć nadmiar wilgoci z wnętrza i pozostawić drzwi otwarte
  - W przeciwnym razie w lodówce może pojawić się pleśń i nieprzyjemny zapach.

## Informacje dotyczące bezpieczeństwa

- Jeżeli lodówka jest odłączona od zasilania, należy odczekać co najmniej pięć minut przed jej ponownym podłączeniem.
- Przed dłuższym wyjazdem wakacyjnym lub dłuższym okresem niekorzystania z lodówki (3 tygodnie lub dłużej) należy opróżnić lodówkę łącznie z pojemnikiem kostkarki, odłączyć wtyczkę przewodu zasilającego, zamknąć zawór wody, zetrzeć nadmiar wilgoci na ściankach wewnętrznych i pozostawić otwarte drzwi, ab nie dopuścić do powstawania nieprzyjemnych zapachów i pleśni.
- W razie zamknięcia lodówki należy wyjąć wtyczkę przewodu zasilającego z gniazda elektrycznego i skontaktować się z punktem serwisowym firmy Samsung Electronics.
- Nie należy wywierać nadmiernej siły na jakiegokolwiek powierzchnie szklane ani ich uderzać.
  - Pęknięte lub stłuczone szkło może powodować obrażenia ciała i/lub szkody materialne.
- Zbiornik wody i tackę na kostki lodu należy napełniać tylko wodą pitną (z kranu, mineralną lub oczyszczoną).
  - Nie należy napełniać zbiornika herbatą ani napojami izotonicznymi. Może to doprowadzić do awarii lodówki.
- Jeżeli lodówka została zalana wodą, należy skontaktować się z najbliższym punktem serwisowym.
  - Istnieje ryzyko porażenia prądem lub pożaru.
- Oleju roślinnego nie należy przechowywać na półkach montowanych na drzwiach. Olej może ulec zestaleniu, co powoduje utratę jego walorów smakowych i trudność w stosowaniu. Ponadto otwarty pojemnik może być nieszczelny, a wyciekający olej może spowodować uszkodzenie półki. Po otwarciu pojemnik z olejem należy przechowywać w chłodnym i ciemnym miejscu, np. w szafce lub spiżarni.
  - Przykładowe oleje roślinne: oliwa, olej kukurydziany, olej z pestek winogron itp.



---

## Przestrogi dotyczące czyszczenia

---

### PRZESTROGA

- Nie należy rozpylać wody bezpośrednio na wewnętrzne lub zewnętrzne powierzchnie lodówki.
  - Grozi to pożarem lub porażeniem prądem.
- Nie wolno stosować suszarki do włosów do osuszania wnętrza lodówki.
- W lodówce nie należy umieszczać zapalonych świec w celu usunięcia nieprzyjemnych zapachów.
  - Może to spowodować porażenie prądem lub pożar.
- Nie należy bezpośrednio spryskiwać wyświetlacza środkami czyszczącymi.
  - Litery nadrukowane na wyświetlaczu mogą zostać zmyte.
- W razie dostania się do wnętrza urządzenia substancji obcej, takiej jak woda, należy odłączyć wtyczkę przewodu zasilającego od gniazda elektrycznego i skontaktować się z najbliższym punktem serwisowym.
  - W przeciwnym razie może dojść do pożaru lub porażenia prądem.
- Do usuwania substancji obcych lub kurzu ze styków wtyczki przewodu zasilającego należy używać czystej, suchej szmatki. Do tego celu nie należy używać szmatki mokrej lub wilgotnej.
  - W przeciwnym razie może dojść do pożaru lub porażenia prądem.
- Nie należy czyścić urządzenia, rozpylając na nie bezpośrednio wodę.
- Do czyszczenia nie wolno używać benzenu, rozpuszczalnika, odplamiacza, wybielacza (np. Clorox) ani substancji zawierających chlor.
  - Czyszczenie urządzenia wymienionymi substancjami lub preparatami może uszkodzić powierzchnię urządzenia i spowodować pożar.
- Przed czyszczeniem lub wykonaniem czynności konserwacyjnych należy odłączyć urządzenie od gniazda ściennego.
  - W przeciwnym razie może dojść do pożaru lub porażenia prądem.
- Do mycia lodówki należy używać czystej gąbki lub miękkiej ściereczki i łagodnego detergentu rozpuszczonego w ciepłej wodzie.

## Informacje dotyczące bezpieczeństwa

---

- Do czyszczenia powierzchni zewnętrznych (drzwi i zabudowy), części plastikowych, drzwi i wewnętrznych wykończeń oraz uszczelek nie należy używać środków czyszczących o właściwościach ściernych ani silnie działających, np. płynów do mycia szyb, proszków do szorowania, palnych płynów, preparatów z zawartością kwasu solnego, wosków do czyszczenia, koncentratów detergentów, wybielaczy ani środków zawierających pochodne nafty.
  - Mogą one spowodować zarysowanie lub uszkodzenie materiałów.
- Szklanych półek i pokryw nie należy myć ciepłą wodą, gdy nadal są zimne. Szklane półki i pokrywy mogą pęknąć pod wpływem zmian temperatury lub po uderzeniu lub upuszczeniu.

---

## Krytyczne ostrzeżenia dotyczące utylizacji

---

### **OSTRZEŻENIE**

- Materiał pakunkowy produktu należy utylizować w sposób bezpieczny dla środowiska.
- Przed utylizacją należy sprawdzić, czy żaden z przewodów rurowych z tyłu lodówki nie jest uszkodzony.
- Czynnikiem chłodniczym jest R-600a lub R-134a. Należy sprawdzić na tabliczce sprężarki z tyłu urządzenia lub na tabliczce znamionowej umieszczonej wewnątrz lodówki, jaki czynnik chłodniczy został użyty. Jeśli lodówka zawiera łatwopalny gaz (czynnik chłodniczy R-600a), należy skontaktować się z lokalnymi władzami w sprawie jego bezpiecznej utylizacji.
- W przypadku utylizacji lodówki należy zdjąć drzwi i ich uszczelki oraz zatrzaski, aby małe dzieci lub zwierzęta nie zostały uwięzione wewnątrz. Należy dopilnować, aby dzieci nie bawiły się urządzeniem. Jeżeli do dojdzie do uwięzienia, dziecko może się skaleczyć lub udusić.
  - Jeżeli do dojdzie do uwięzienia, dziecko może doznać urazu lub się udusić.
- Jako gaz izolacyjny stosowany jest cyklopentan. Gazy zawarte w materiale izolacyjnym wymagają specjalnej procedury utylizacji. Informacji na temat bezpiecznej dla środowiska utylizacji tego produktu udzielają miejscowe władze.
- Wszystkie materiały pakunkowe należy trzymać poza zasięgiem dzieci, ponieważ elementy opakowania mogą być dla nich niebezpieczne.
  - Jeżeli dziecko nałoży sobie na głowę worek, może się udusić.



# Informacje dotyczące bezpieczeństwa

---

## Dodatkowe wskazówki eksploatacyjne

---

- W razie awarii zasilania należy uzyskać w zakładzie energetycznym informacje o czasie trwania przerwy w zasilaniu.
  - W większości przypadków brak zasilania przez godzinę lub dwie nie wpływa na temperaturę wewnątrz lodówki. Jednak przy wyłączonym zasilaniu należy ograniczyć do minimum otwieranie drzwi.
  - Jeśli brak zasilania potrwa ponad 24 godziny, należy wyjąć i wyrzucić wszystkie zamrożone produkty żywnościowe.
- Lodówka może nie działać prawidłowo (zamrożone produkty mogą się rozmrozić lub temperatura w komorze przeznaczonej na żywność mrożoną może wzrosnąć), jeżeli urządzenie przez dłuższy czas będzie ustawione w miejscu, w którym temperatura otoczenia jest stale niższa niż temperatury, do pracy w których urządzenie zostało zaprojektowane.
- W przypadku pewnych produktów przechowywanie ich w warunkach chłodniczych może niekorzystnie na nie wpłynąć ze względu na ich właściwości.
- Urządzenie nie wymaga ręcznego odszraniania. Odbywa się ono automatycznie.
- Wzrost temperatury podczas odszraniania jest zgodny z wymogiem ISO. Aby zapobiec nadmiernemu wzrostowi temperatury zamrożonej żywności podczas odszraniania, produkty należy zawinąć w kilka warstw gazety.
- Nie należy powtórnie zamrażać produktów, które zostały całkowicie rozmrożone.
- Temperatura w częściach lub komorach oznaczonych dwiema gwiazdkami (\*\*) jest nieznacznie wyższa niż w innych obszarach zamrażarki.  
Części lub komory oznaczone dwiema gwiazdkami opisano w instrukcji obsługi dostarczonego modelu.



## Porady dotyczące oszczędzania energii

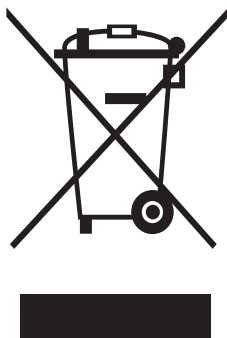
- Urządzenie należy instalować w chłodnym, suchym pomieszczeniu o odpowiedniej wentylacji. Urządzenie nie może być wystawione na bezpośrednie działanie promieni słonecznych ani znajdować się w pobliżu źródeł ciepła (np. grzejników).
- Nie wolno zasłaniać otworów ani krater wentylacyjnych urządzenia ze względu na oszczędność energii.
- Przed włożeniem do urządzenia ciepłe posiłki powinny ostygnąć.
- Zamrożoną żywność należy rozmrażać w lodówce. Niska temperatura mrozonek dodatkowo chłodzi produkty znajdujące się w lodówce.
- Podczas wkładania lub wyjmowania produktów z lodówki nie należy zbyt długo pozostawiać jej otwartej. Im krócej drzwi są otwarte, tym mniej szronu wytworzy się w zamrażarce.
- Zaleca się instalowanie lodówki z zachowaniem odpowiedniego odstępu od ściany z tyłu oraz od mebli po bokach. Pomoże to zredukować zużycie energii i obniży rachunki za prąd.
- Aby zużycie energii było jak najefektywniejsze, wszystkie elementy wyposażenia wnętrza urządzenia, takie jak kosze, szuflady i półki, należy zamontować zgodnie z zaleceniami producenta.

## To urządzenie jest przeznaczone do użytku w domach i podobnych miejscach, takich jak:

- kuchnie dla pracowników w sklepach, biurach i innych miejscach pracy;
- domy wiejskie, pokoje hotelowe, motele i inne obiekty mieszkalne;
- miejsca zakwaterowania;
- firmy cateringowe i podobne miejsca żywienia zbiorowego.

# Informacje dotyczące bezpieczeństwa

## Instrukcje dotyczące zużytego sprzętu elektrycznego i elektronicznego



Prawidłowe usuwanie tego produktu (zużyty sprzęt elektryczny i elektroniczny)

(Dotyczy krajów, w których funkcjonują oddzielne systemy zwrotu).

To oznaczenie na produkcie, akcesoriach lub w publikacjach informuje, że produkt i jego elektroniczne akcesoria (np. ładowarka, zestaw słuchawkowy, kabel USB) nie powinny być wyrzucane po ich zużyciu razem z odpadami pochodzącymi z gospodarstwa domowego. Aby nie dopuścić do niekorzystnego wpływu niekontrolowanego usuwania odpadów na środowisko lub zdrowie ludzi, prosimy o oddzielne gromadzenie tego typu odpadów i ich odpowiedzialny recykling w celu promowania zrównoważonego ponownego wykorzystywania zasobów.

Użytkownicy urządzeń korzystający z nich w warunkach domowych powinni kontaktować się ze sprzedawcą, od którego nabyli dany produkt, ewentualnie z lokalnymi władzami, aby uzyskać informacje na temat miejsca i sposobu bezpiecznego składowania i recyklingu tych produktów.

Firmy powinny kontaktować się ze swoimi dostawcami i sprawdzić warunki umowy kupna urządzeń. Ten produkt wraz z elektronicznymi akcesoriami nie powinien być utylizowany razem z innymi odpadami przemysłowymi i komercyjnymi.

Informacje na temat zobowiązań firmy Samsung w zakresie ochrony środowiska i określonych obowiązków regulacyjnych dotyczących produktu, np. związanych z rozporządzeniem REACH, dyrektywą WEEE, utylizacją baterii można uzyskać na naszej stronie internetowej poświęconej zrównoważonemu rozwojowi, dostępnej za pośrednictwem witryny Samsung.com.

(Dotyczy tylko produktów sprzedawanych w krajach Unii Europejskiej)

# Instalacja

Należy dokładnie wykonać podane instrukcje, aby prawidłowo zainstalować lodówkę i zapobiec wypadkom podczas jej użytkowania.

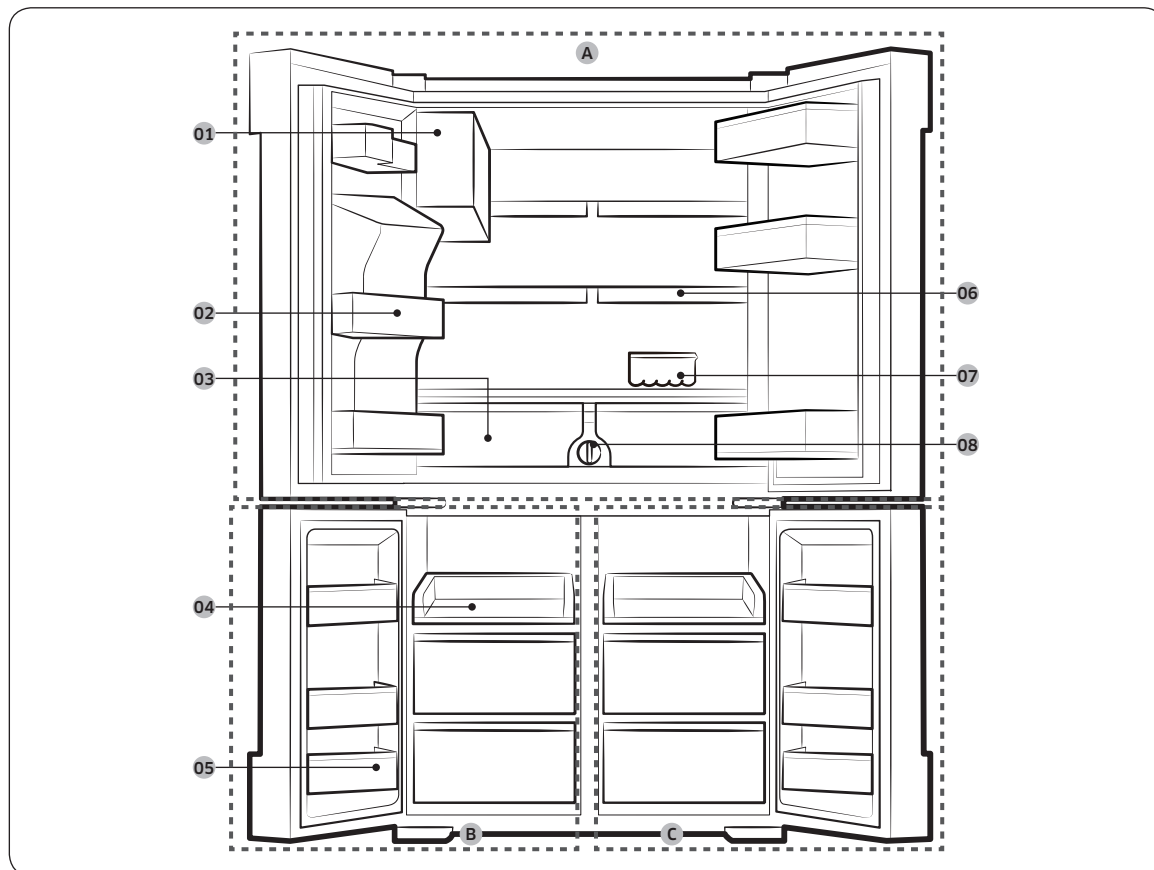
## ⚠ OSTRZEŻENIE

- Lodówka może być używana wyłącznie w sposób zgodny z niniejszą instrukcją obsługi.
- Wszelkie czynności serwisowe muszą być wykonywane przez wykwalifikowanego technika.
- Materiał pakunkowy lodówki należy wyrzucać zgodnie z lokalnymi przepisami.
- Aby zapobiec porażeniu prądem elektrycznym, przed pracami związanymi z naprawą lub wymianą należy odłączyć przewód zasilający.

## Opis lodówki

### 📄 UWAGA

Rzeczywisty wygląd i dostarczone elementy urządzenia mogą się różnić w zależności od modelu i kraju. Więcej informacji można znaleźć w części dotyczącej rozmieszczenia.





# Instalacja

- |    |   |    |                         |
|----|---|----|-------------------------|
| 01 | Automatyczna kostkarka do lodu (ICE MASTER) | A. | Lodówka                 |
| 02 | Pojemniki na drzwiach lodówki               | B. | Zamrażarka              |
| 03 | Szuflady na świeże warzywa i owoce          | C. | Cool Select+ (FlexZone) |
| 04 | Półka wsuwana                               |    |                         |
| 05 | Pojemnik na drzwiach zamrażarki             |    |                         |
| 06 | Półka Quick Space                           |    |                         |
| 07 | Tacka na jajka                              |    |                         |
| 08 | Filtr wody                                  |    |                         |

\* tylko w określonych modelach

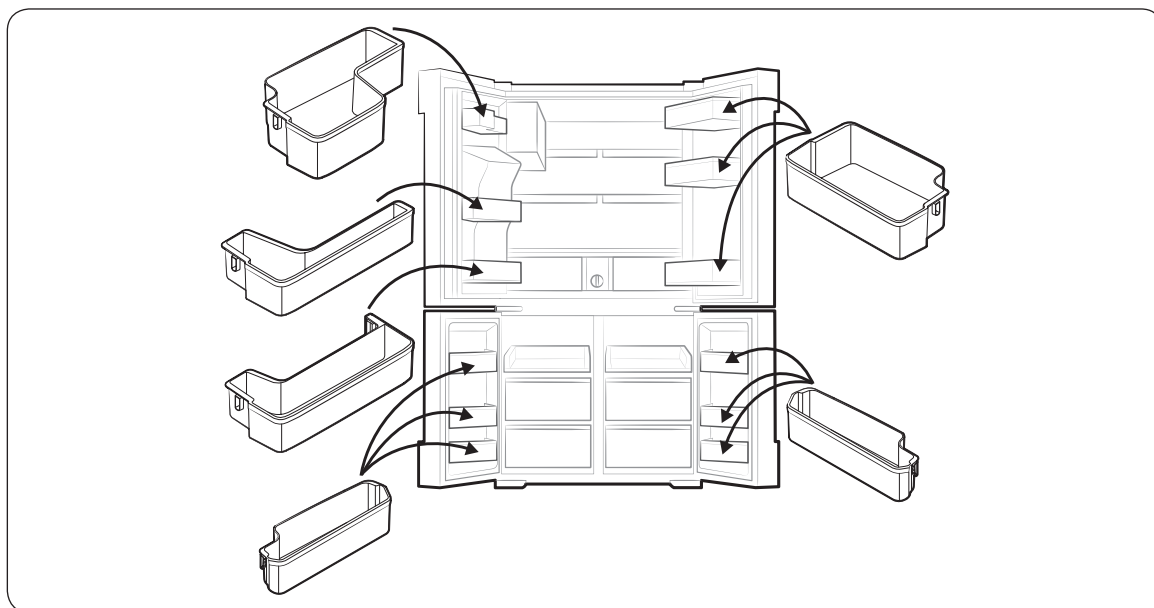
## UWAGA

- Aby zapewnić najlepszą wydajność energetyczną, należy upewnić się, czy wszystkie półki, szuflady i pojemniki znajdują się na swoich oryginalnych miejscach.
- Zamykając drzwi, należy upewnić się, czy pionowa sekcja zawiasu znajduje się w prawidłowej pozycji, aby uniknąć zarysowania drugiego skrzydła drzwi.
- Jeżeli sekcja ta jest odwrócona, należy ustawić ją w prawidłowej pozycji i zamknąć drzwi.
- Niekiedy na powierzchni pionowej sekcji zawiasu może pojawić się wilgoć.
- W przypadku zamknięcia jednego skrzydła drzwi ze zbyt dużą siłą drugie może się otworzyć.
- Gdy drzwi otwierają się, przełącznik blokady ze względów bezpieczeństwa automatycznie wyłączy silnik ślimakowy w kostkarce do lodu.
- Jeżeli wewnętrzna lub zewnętrzna lampka LED się przepali, należy skontaktować się z lokalnym punktem serwisowym firmy Samsung.

## Półki montowane na drzwiach

Lodówka jest dostarczana z różnego rodzaju i wielkości półkami montowanymi na drzwiach. Jeśli półki montowane na drzwiach zostały zapakowane osobno, należy je odpowiednio zamontować zgodnie z poniższym rysunkiem.

Liczba dostarczonych półek montowanych na drzwiach może się różnić w zależności od modelu.

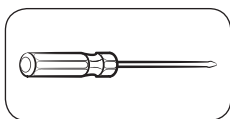


# Instalacja

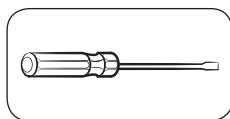
## Demontaż drzwi w celu wniesienia

Jeśli lodówka nie może przejść przez wejście ze względu na swoje rozmiary, postępuj zgodnie z następującymi instrukcjami:

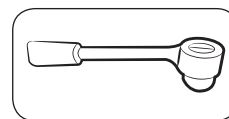
### Wymagane narzędzia (brak w zestawie)



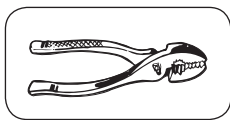
Wkrętak krzyżakowy



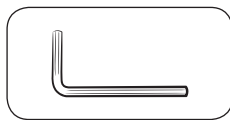
Wkrętak płaski



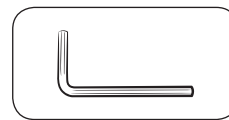
Klucz nasadowy (10 mm)



Szcypce

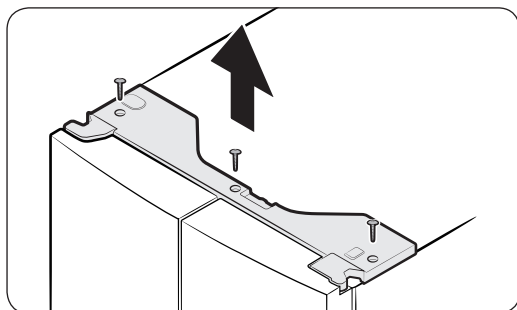


Klucz imbusowy (4 mm)

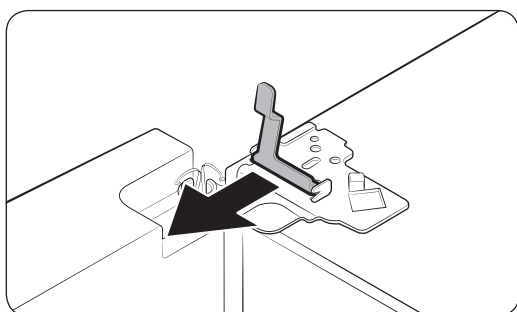
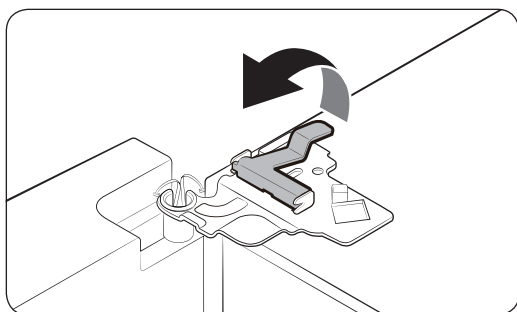
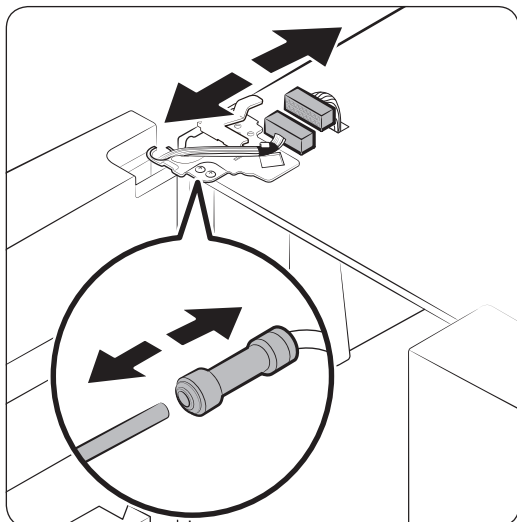


Klucz imbusowy (5 mm)

## Zdejmowanie drzwi lodówki



1. Przy zamkniętych drzwiach lodówki wykręć trzy wkręty (3 szt.) z górnej osłony za pomocą wkrętaka krzyżakowego. Podnieś i zdejmij górną osłonę ze złączami.



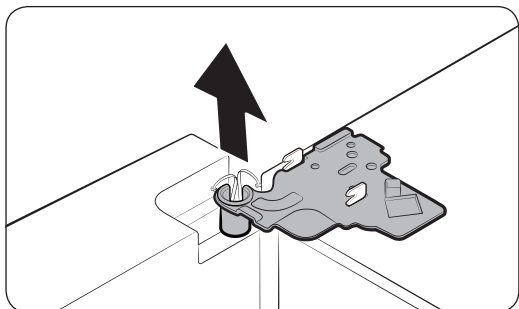
2. Rozłącz dwa złącza na lewych drzwiach.  
Położenie złączy może różnić się w zależności od modelu.

**! PRZESTROGA**

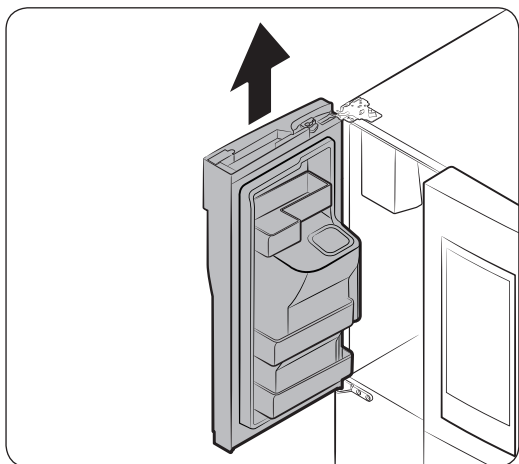
- Nie należy zdejmować obu drzwi jednocześnie. Należy zdejmować tylko jedno drzwi naraz. W przeciwnym wypadku drzwi mogą upaść, powodując obrażenia ciała.
  - Przed przystąpieniem do odłączania złączy należy upewnić się, że zasilanie lodówki jest odłączone.
3. Odłącz przewód doprowadzający wodę od złączki na lewych drzwiach, jak pokazano na rysunku.
  4. Delikatnie wyciągnij zacisk w kilku krokach. Aby nie dopuścić do obrażeń palców, nie używaj gwałtownej siły do wyciągnięcia zacisku.

5. Pociągnij zacisk w górę, aby go wyjąć.

# Instalacja



6. Otwórz drzwi pod kątem 90 stopni. Trzymając drzwi, wymontuj górny zawias.



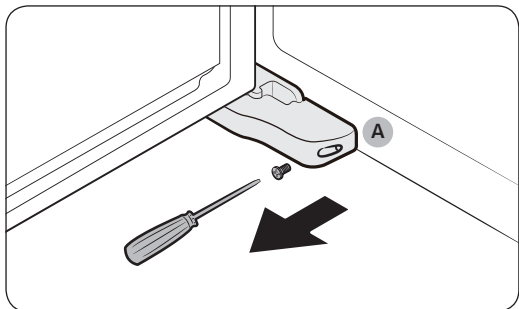
7. Delikatnie unieś drzwi w pionie, aby je zdjąć. Nie wywieraj nadmiernego nacisku na drzwi. Drzwi mogą upaść, powodując obrażenia ciała.
8. Połóż drzwi na płaskiej powierzchni.
9. Powtórz czynności z powyższych kroków dla drugich drzwi.

Instalacja

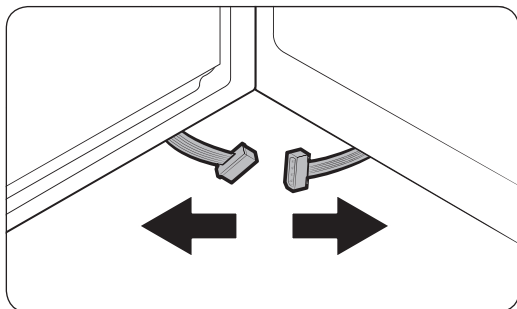
## Zdejmowanie drzwi zamrażarki

### ⚠ PRZESTROGA

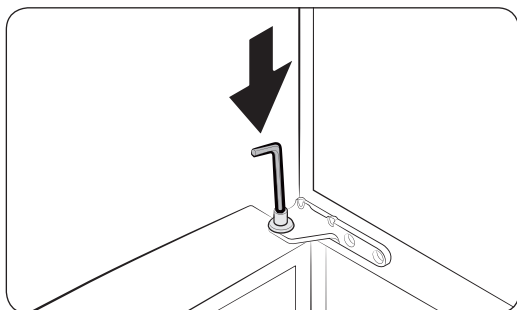
- Należy pamiętać, aby najpierw zdjąć drzwi lodówki, a dopiero potem drzwi zamrażarki.
- Podczas odłączania dolnych złączy należy zachować ostrożność.



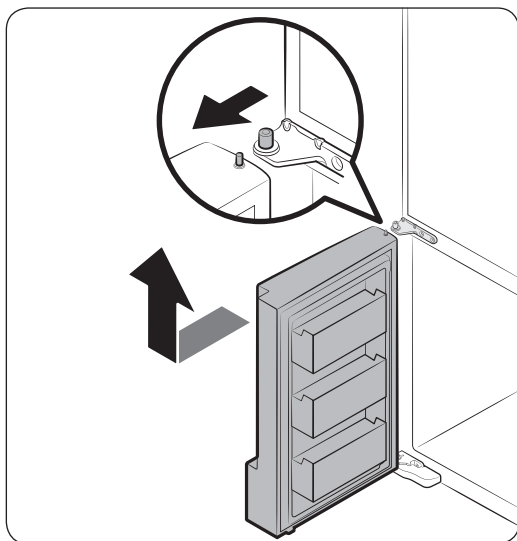
1. Przy otwartych drzwiach zamrażarki wykręć wkręty mocujące **pokrywę (A)** nóżki poziomującej za pomocą wkrętaka krzyżakowego.



2. Następnie odłącz złącza.



3. Zlokalizuj trzpień zawiasu. Trzymając drzwi jedną ręką, wciśnij trzpień za pomocą wkrętaka płaskiego lub klucza. Upewnij się, że trzymasz drzwi, aby nie dopuścić do ich upadku.



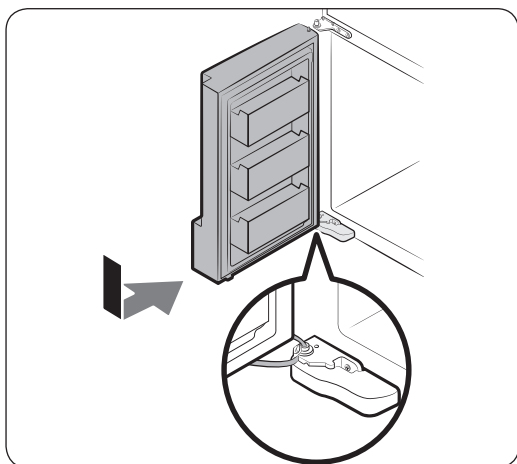
4. Aby nie dopuścić do kontaktu ze środkowym zawiasem, delikatnie pochyl drzwi do przodu, a następnie podnieś je w celu ich wymontowania.
5. Powtórz czynności z powyższych kroków dla drugiej drzwi.

# Instalacja

## Zakładanie drzwi zamrażarki

### ⚠ PRZESTROGA

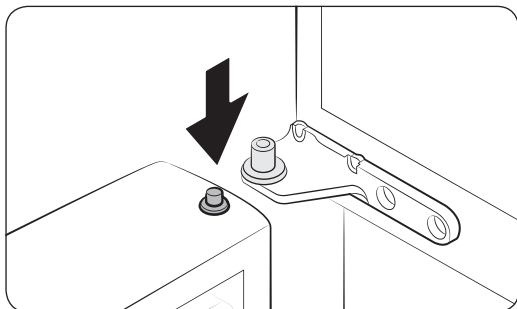
- Przed ponownym montażem drzwi należy upewnić się, że wszystkie złącza elektryczne są prawidłowo podłączone.
- Drzwi zamrażarki należy zamontować przed drzwiami lodówki.
- Należy zachować ostrożność, aby podczas tej operacji nie uszkodzić przewodów ani ich nie przydepnąć.



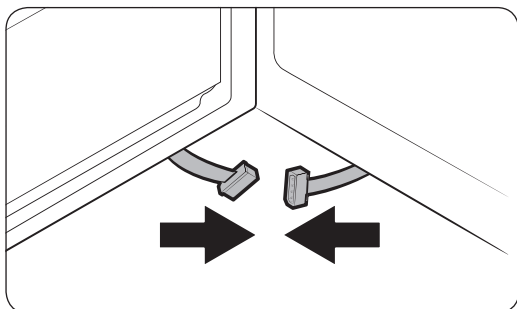
1. Włóż drzwi zamrażarki w dolny zawias, jednocześnie popychając je w kierunku wskazywanym przez strzałkę.

### ⚠ PRZESTROGA

- Należy zachować ostrożność, aby podczas tej operacji nie uszkodzić przewodów ani ich nie przydepnąć.

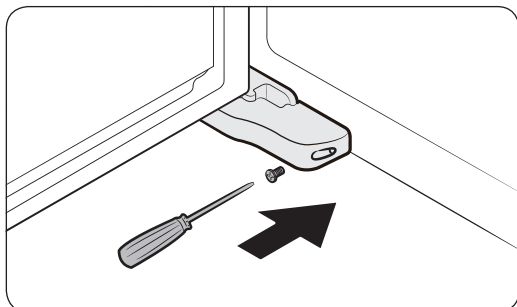


2. Wciskając trzpień zawiasu, włóż z powrotem drzwi w środkowy zawias.



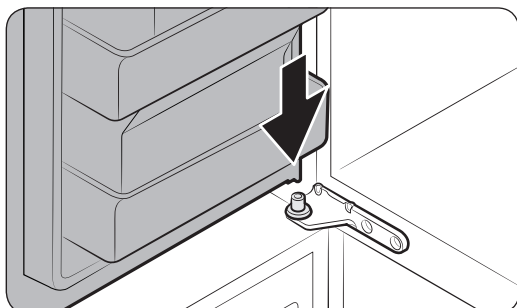
3. Przy otwartych drzwiach zamrażarki połącz dolne złącza w kierunku wskazywanym przez strzałkę.



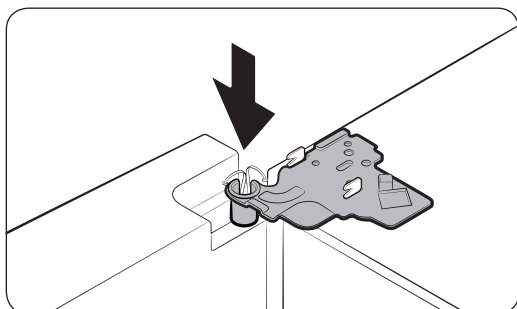


4. Przymocuj pokrywę nóżki poziomującej za pomocą wkrętaka krzyżakowego. Uważaj, aby nie uszkodzić złączy ani ich nie przydepnąć.
5. Powtórz czynności z powyższych kroków dla drugich drzwi.

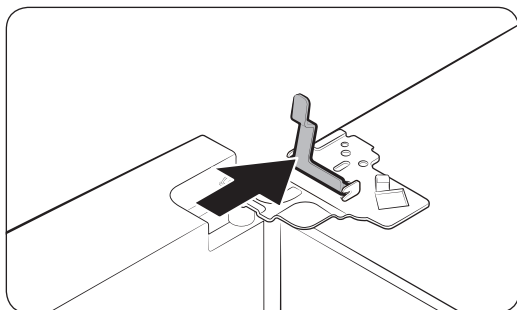
### Zakładanie drzwi lodówki



1. Trzymając drzwi lodówki otwarte pod kątem większym niż 90 stopni, włóż je z powrotem w środkowy zawias.

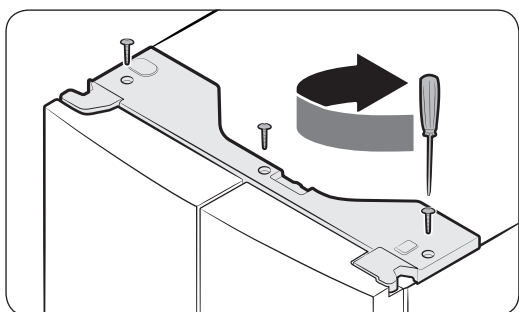
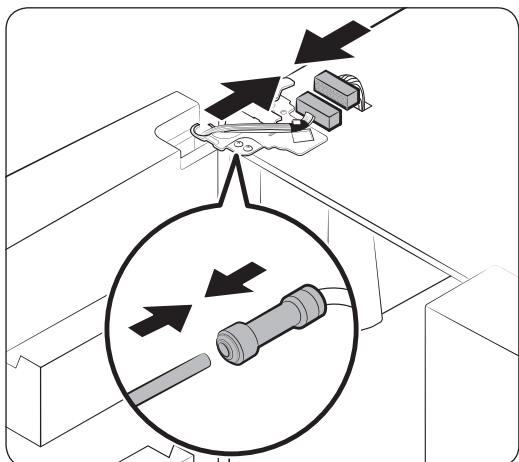
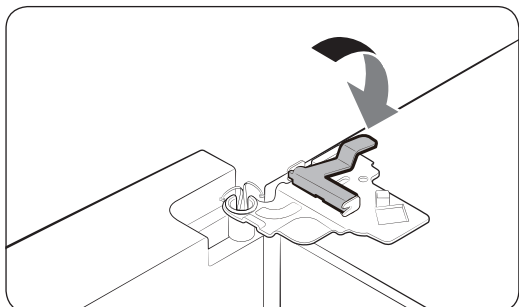


2. Ustaw górny zawias w odpowiedniej pozycji, a następnie umieść go w górnym otworze drzwi.



3. Włóż zacisk w kierunku wskazywanym przez strzałkę.

# Instalacja



4. Opuść zacisk, jak pokazano na rysunku.

5. Połącz złącza przewodów.

**⚠ PRZESTROGA**

- Należy sprawdzić, czy złącza przewodów są prawidłowo podłączone. W innym przypadku wyświetlacz nie będzie działać.

6. Podłącz przewód doprowadzający wodę.

**⚠ PRZESTROGA**

- Aby nie dopuścić do wycieku wody, należy upewnić się, że czerwone zaciski dobrze ściskają złączkę.
- Zaciski należy przechowywać poza zasięgiem dzieci.

7. Powtórz czynności z powyższych kroków dla drugich drzwi.

8. Zamontuj górną osłonę, mocując najpierw jej przednią część, a następnie wciśnij tylną część, aby znalazła się na swoim miejscu. Następnie wkręć trzy wkręty (3 szt.).

## Instalacja krok po kroku

### KROK 1 Wybór miejsca

Wymogi dotyczące miejsca instalacji:

- wytrzymała, równa powierzchnia bez dywanów i wykładzin, które mogłyby uniemożliwiać wentylację;
- miejsce nienarażone na światło słoneczne;
- odpowiednia ilość miejsca umożliwiająca otwieranie i zamykanie drzwi;
- miejsce oddalone od źródeł ciepła;
- miejsce nieutrudniające czynności konserwacyjnych i naprawczych;
- zakres temperatury: od 10 °C do 43 °C.

#### Efektywny zakres temperatury

Lodówkę opracowano pod kątem normalnej pracy w zakresie temperatur określonym przez klasę urządzenia.

Klasa	Symbol	Zakres temperatur otoczenia (°C)	
		IEC 62552 (ISO 15502)	ISO 8561
Umiarkowany rozszerzony	SN	od +10 do +32	od +10 do +32
Umiarkowany	N	od +16 do +32	od +16 do +32
Subtropikalny	ST	od +16 do +38	od +18 do +38
Tropikalny	T	od +16 do +43	od +18 do +43

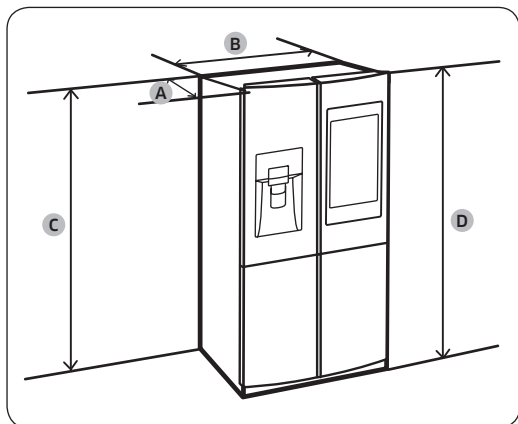
#### UWAGA

Na wydajność chłodzenia oraz zużycie energii przez lodówkę mogą wpływać temperatura otoczenia, częstotliwość otwierania drzwi oraz miejsce jej instalacji. Zalecamy odpowiednią regulację ustawień temperatury.

# Instalacja

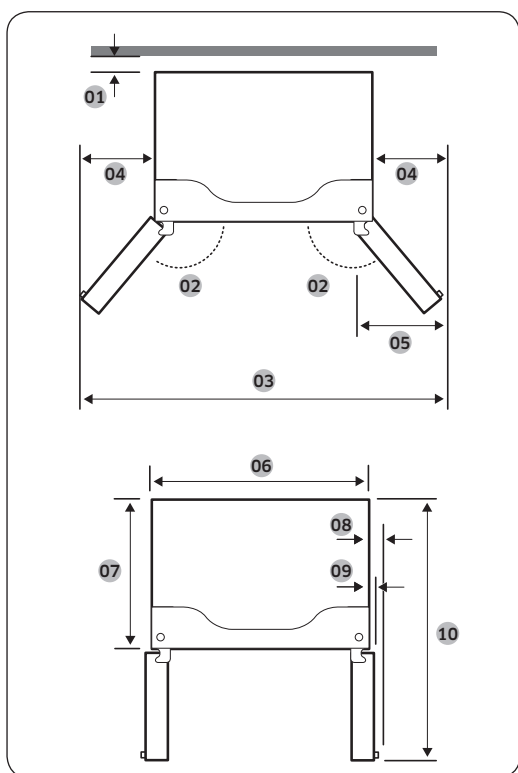
## Wolne miejsce

Na poniższych ilustracjach i w tabeli przedstawiono wymagania w zakresie wolnego miejsca.



Głębokość „A”	733
Szerokość „B”	908
Wysokość „C”	1797
Wysokość całkowita „D”	1825

(jednostka: mm)

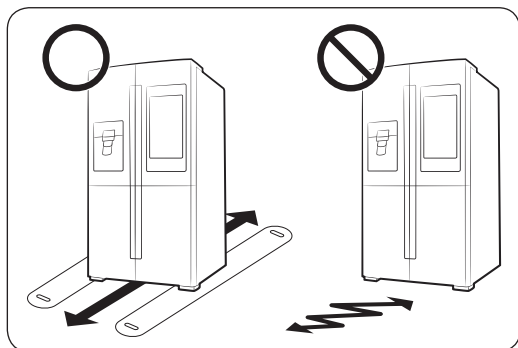


- 01 50 mm
- 02 125°
- 03 1515 mm
- 04 303 mm
- 05 305 mm
- 06 908 mm
- 07 610 mm
- 08 70 mm
- 09 43 mm
- 10 1083 mm

### UWAGA

Wartości w powyższej tabeli mogą się różnić w zależności od metody pomiaru.

## KROK 2 Podłoga



- Powierzchnia przeznaczona do ustawienia lodówki musi być wystarczająco wytrzymała, aby stanowić podparcie dla całkowicie wypełnionej lodówki.
- Aby zabezpieczyć podłogę, podłóż duży fragment kartonu pod nóżki lodówki.
- Gdy lodówka znajdzie się w swoim finalnym położeniu, nie przesuwaj jej, chyba że będzie to konieczne ze względu na zabezpieczenie podłogi. Jeżeli musisz to zrobić, na torze przesuwu wyłóż gruby papier lub materiał (np. stary dywan).

### UWAGA

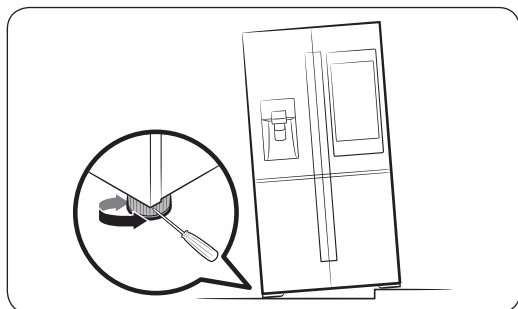
Jeśli lodówka nie może przejść przez wejście ze względu na swoje rozmiary, należy zapoznać się z częścią Demontaż drzwi w celu wniesienia w rozdziale Instalacja.

## KROK 3 Regulacja nóżek poziomujących

### PRZESTROGA

- Lodówkę należy wypoziomować na płaskiej, stabilnej podłodze. W przeciwnym razie może dojść uszkodzenia lodówki lub obrażeń ciała.
- Wypoziomowanie należy przeprowadzić przy pustej lodówce. Należy upewnić się, że w lodówce nie pozostały żadne produkty żywnościowe.
- Ze względów bezpieczeństwa przód lodówki powinien znajdować się nieco wyżej niż tył.

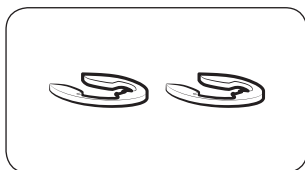
Lodówkę można wypoziomować przez regulację przednich nóżek wyposażonych w odpowiednie śruby. Do wypoziomowania należy użyć płaskiego wkrętaka.



- Aby zmienić wysokość po lewej stronie: Wsuń płaski wkrętak w śrubę poziomującą lewej przedniej nóżki. Obracaj śrubę w prawo w celu zwiększenia wysokości i w lewo w celu jej zmniejszenia.
- Aby zmienić wysokość po prawej stronie: Wsuń płaski wkrętak w śrubę poziomującą prawej przedniej nóżki. Obracaj śrubę w prawo w celu zwiększenia wysokości i w lewo w celu jej zmniejszenia.

# Instalacja

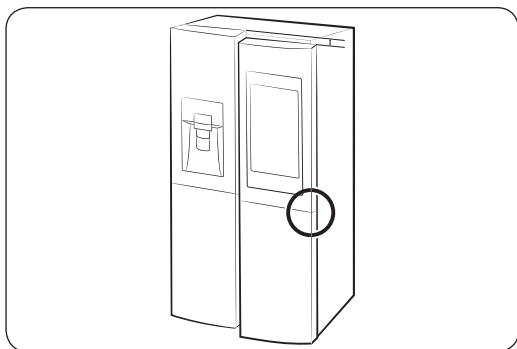
## KROK 4 Regulacja wysokości drzwi i szczeliny drzwi



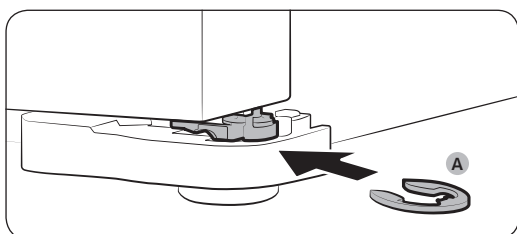
### Pierścień osadczy

Wysokość drzwi można wyregulować za pomocą pierścieni osadczych, dostępnych w 4 rozmiarach (1 mm, 1,5 mm, 2 mm, i 2,5 mm).

### Regulacja wysokość drzwi



1. Sprawdź różnicę wysokości pomiędzy drzwiami, a następnie podnieś i przytrzymaj niższe drzwi.

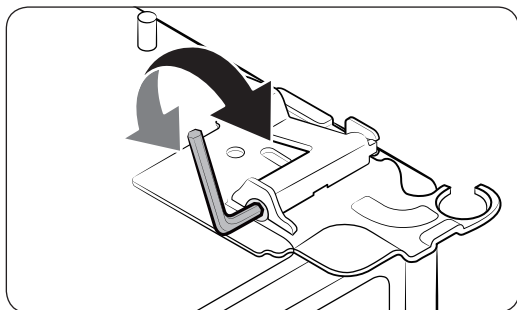
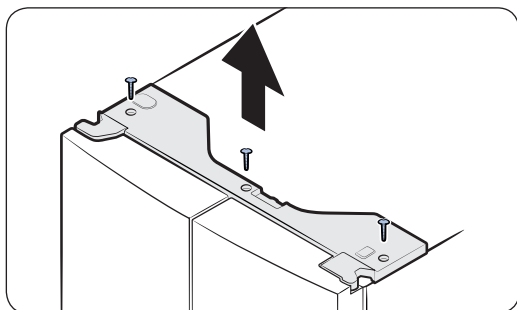
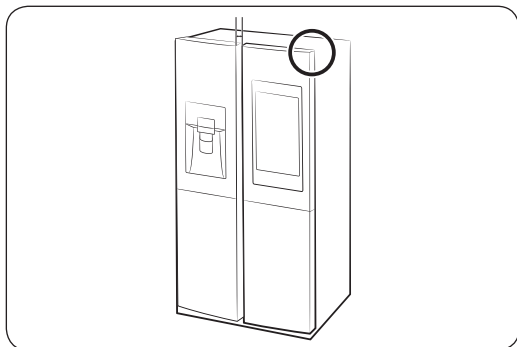


2. Włóż pierścień osadczy (A) o odpowiedniej wielkości pomiędzy drzwi a zawias, jak pokazano na rysunku.

### ⚠ PRZESTROGA

- W tym celu należy włożyć tylko jeden pierścień osadczy. W przypadku większej ich liczby pierścienie mogą wypaść lub hałasować podczas tarcia.
- Pierścienie osadcze należy zachować do wykorzystania w przyszłości i przechowywać je poza zasięgiem dzieci.
- Drzwi nie należy podnosić zbyt wysoko. Drzwi mogą kolidować z górną osłoną lub ją uszkodzić.

## Korygowanie szczeliny między drzwiami



Szczeliny między drzwiami można skorygować przy użyciu śruby szczeliny znajdującej się w prawym górnym rogu lodówki.

1. Przy zamkniętych drzwiach wykręć 3 wkręty z górnej osłony za pomocą **wkrętaka krzyżakowego** i wyjmij złącza przewodów.
2. Za pomocą **klucza imbusowego 4 mm** (niedołączony do zestawu) skoryguj szczelinę między drzwiami.
  - W celu zwiększenia szczeliny obracaj śrubę szczeliny w prawo.
  - W celu zmniejszenia szczeliny obracaj śrubę szczeliny w lewo.
3. Po zakończeniu operacji załóż z powrotem górną osłonę.

### **⚠ PRZESTROGA**

Złącza elektryczne muszą pozostać nienaruszone podczas tej operacji. Należy uważać, aby nie poplątać przewodów złączy ani nie uszkodzić ich izolacji.



# Instalacja

## KROK 5 Podłączenie do źródła wody

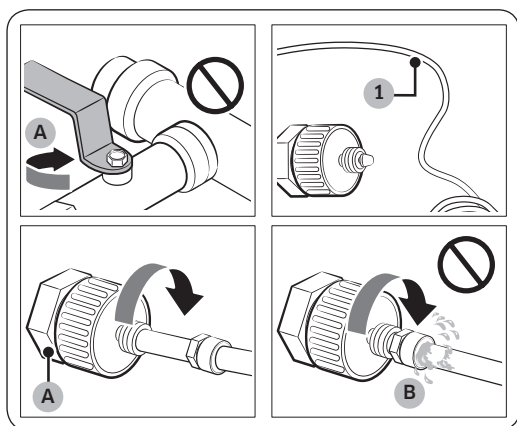
### ⚠ PRZESTROGA

- Należy użyć nowych zestawów węży dostarczonych z urządzeniem. Nie należy używać starych zestawów węży.
- Przewód doprowadzający wodę musi być podłączony przez wykwalifikowanego technika.
- Gwarancja lodówki nie obejmuje instalacji przewodu doprowadzającego wodę. Instalacja przewodu doprowadzającego wodę jest przeprowadzana na koszt klienta, chyba że cena sprzedaży detalicznej obejmuje opłatę za instalację.
- Firma Samsung nie ponosi odpowiedzialności za instalację przewodu doprowadzającego wodę. W przypadku wycieków wody należy skontaktować się z instalatorem przewodu doprowadzającego wodę.

### Podłączanie rury zimnej wody do węża z filtrem wody

### ⚠ PRZESTROGA

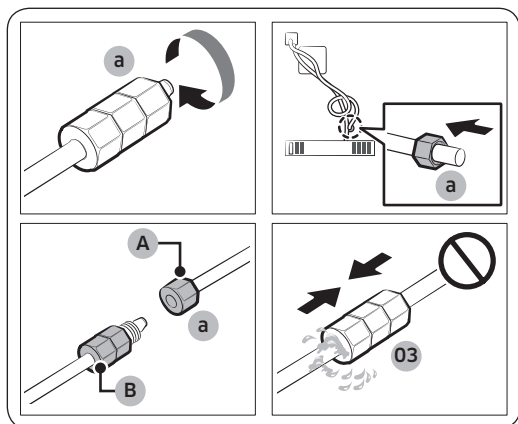
- Należy upewnić się, że wąż z filtrem wody jest podłączony do rury zimnej wody pitnej. Podłączenie do rury z gorącą wodą może spowodować uszkodzenie oczyszczacza.



- A. Zamknięcie głównego dopływu wody  
B. Brak szczeliny

1. Odłącz źródło wody, zamykając główny zawór wody.
2. Zlokalizuj rurę zimnej wody pitnej (1).
3. Aby podłączyć rurę wody, postępuj zgodnie z instrukcją montażu przewodu doprowadzającego wodę.
4. Po zakończeniu podłączenia otwórz główny zawór wody i przepuść około 3 litrów wody. Ma to na celu usunięcie zanieczyszczeń znajdujących się wewnątrz rury.

## Podłączanie węża z filtrem wody do przewodu doprowadzającego wodę



- A. Przewód doprowadzający wodę od strony urządzenia
- B. Przewód doprowadzający wodę od strony zestawu

1. Poluzuj i odkręć **nakrętkę dociskową (a)** na przewodzie doprowadzającym wodę do lodówki, a następnie wsuń go do węża z filtrem wody.
2. Aby połączyć wąż z filtrem wody i przewód doprowadzający wodę, dokręć **nakrętkę dociskową (a)**.
3. Otwórz główny zawór wody i sprawdź, czy nie ma wycieków.
4. Jeśli nie ma wycieków, przepuść około 3 litrów wody przed faktycznym rozpoczęciem korzystania z lodówki, aby usunąć zanieczyszczenia znajdujące się wewnątrz systemu filtrowania wody.

## Naprawa przewodu doprowadzającego wodę

### **PRZESTROGA**

Naprawy przewodu doprowadzającego wodę muszą być wykonywane przez wykwalifikowanego technika. W przypadku stwierdzenia wycieków wody należy skontaktować się z lokalnym punktem serwisowym firmy Samsung lub z instalatorem przewodu doprowadzającego wodę.

# Instalacja

---

## KROK 6 Ustawienia początkowe

---

Wykonanie poniższych czynności zapewnia pełną funkcjonalność lodówki.

1. Podłącz przewód zasilający lodówki do gniazda ściennego, aby włączyć lodówkę.
2. Otwórz drzwi i sprawdź, czy lampka oświetlająca wewnątrz świeci.
3. Ustaw temperaturę na najniższą i poczekaj ok. godzinę. Zamrażarka lekko się schłodzi, a silnik będzie pracować bez zakłóceń.
4. Poczekaj, aż lodówka osiągnie ustawioną temperaturę. Teraz lodówka jest gotowa do użytku.

## KROK 7 Końcowa kontrola

---

Po zakończeniu instalacji upewnij się, czy:

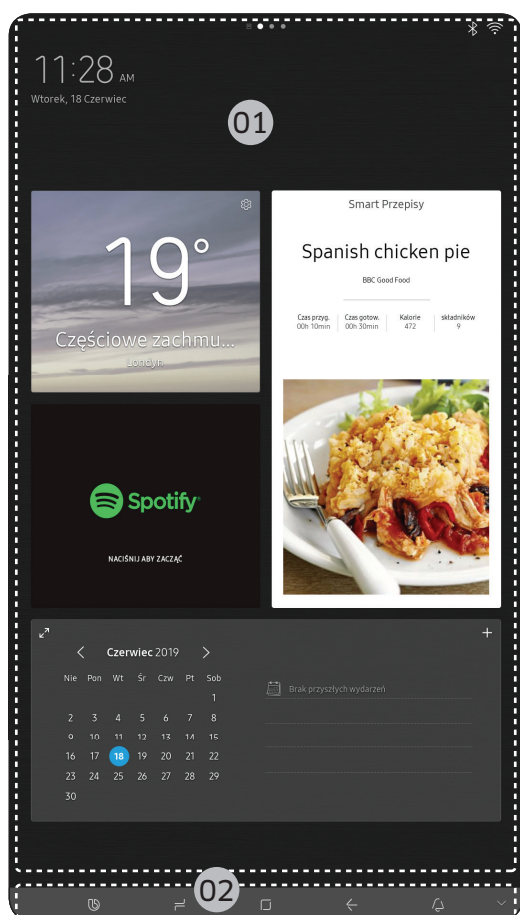
- lodówka jest podłączona do gniazda elektrycznego i prawidłowo uziemiona;
- lodówka jest ustawiona na płaskiej, równej powierzchni i czy zachowana jest odpowiednia odległość od ścian lub szafek;
- lodówka jest wypoziomowana i stoi stabilnie na podłodze;
- drzwi otwierają się i zamykają swobodnie, a lampka oświetlająca wewnątrz zapala się automatycznie po otwarciu drzwi.

# Obsługa

## Interfejs użytkownika

### UWAGA

- Więcej informacji na temat innych menu oraz aplikacji dostępnych dla lodówki zawiera instrukcja w Internecie.
- Zawartość lub forma aplikacji i widżetów może ulec zmianie, a pomoc techniczna w odniesieniu do nich może zostać zakończona bez powiadomienia, w zależności od zasad stosowanych przez dostawcę treści.
- Korzystanie z funkcji, aplikacji i usług lodówki przez dzieci musi odbywać się pod nadzorem osób dorosłych.
- Osoby niepełnoletnie mogą zawierać transakcje za pośrednictwem usług wyłącznie pod nadzorem osób dorosłych.

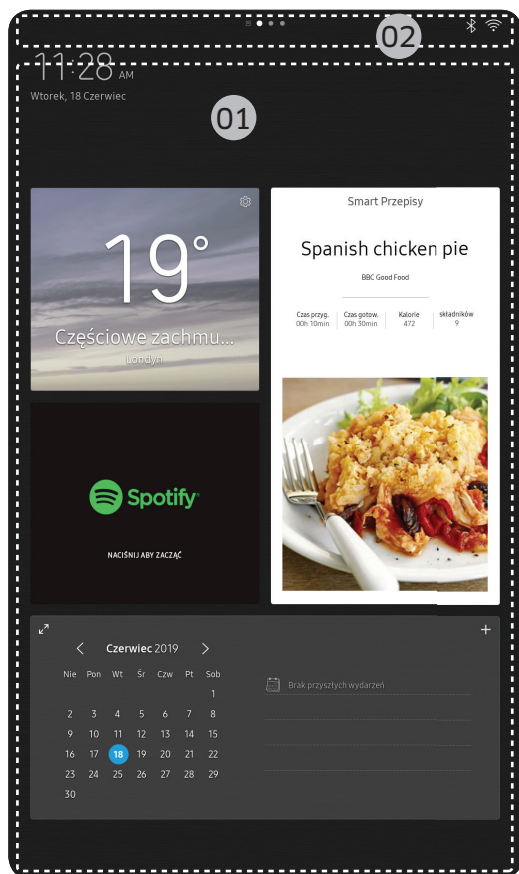


01 Ekran główny

02 Przyciski programowe

# Obsługa

## 01 Ekran główny



### 01 Aplikacje i widżety

- Dotknij ikony odpowiedniej aplikacji lub widżetu, aby uruchomić aplikację lub widżet.
- Dotknij i przytrzymaj, aby przejść do trybu edycji. Pojawi się siatka. W trybie edycji można przeciągnąć aplikację lub widżet w nowe miejsce siatki. W trakcie przenoszenia aplikacji lub widżetu w nowe miejsce jego kolor zmienia się na szary, jeśli jest dostępny. Jeśli nie jest dostępny, zmienia kolor na czerwony.
- Można dodać aplikację lub widżet, który został usunięty z listy aplikacji.

### 02 Pasek stanu

- Wyświetla stan różnych funkcji. (Patrz poniższa tabela z opisami ikon).

### Opisy ikon

Bluetooth (⌘)	Wskazuje stan połączenia Bluetooth.
USB (ψ)	Wskazuje stan połączenia USB. <b>UWAGA</b> Lodówka obsługuje pamięć USB sformatowaną w systemie plików FAT32 lub exFAT. System plików NTFS nie jest obsługiwany. Przed użyciem pamięci USB należy zmienić system plików z NTFS na FAT32 lub exFAT.
Zdalne zarządzanie (☞)	Pojawia się, gdy funkcja zdalnego zarządzania jest włączona i działa.
Sieć (📶)	Wskazuje stan połączenia z siecią w 5 poziomach (wył., 1-4).
Aktualizacja oprogramowania (🔄)	Wskazuje, że najnowsza wersja oprogramowania została pobrana z serwera i jest gotowa do zainstalowania.

Powiadomienie (i)	Wskazuje, że dostępny jest komunikat powiadomienia.
Synchronizacja z chmurą (↻)	Wskazuje, że lodówka Family Hub odbiera dane z serwera chmury.

## 02 Przyciski programowe



### 01 Bixby

- Dotknięcie umożliwia korzystanie z asystenta Bixby.

### 02 Menedżer zadań

- Dotknięcie powoduje wyświetlenie ekranu Menedżer zadań.
- Szczegółowe informacje na ten temat znajdują się w części **Menedżer zadań**.

### 03 Ekran główny

- Dotknięcie powoduje wyświetlenie ekranu Ekran główny.

### 04 Powrót

- Dotknięcie powoduje powrót do poprzedniego ekranu.

### 05 Powiadomienie

- Dotknięcie powoduje wyświetlenie ekranu Panel szybkiego sterowania.

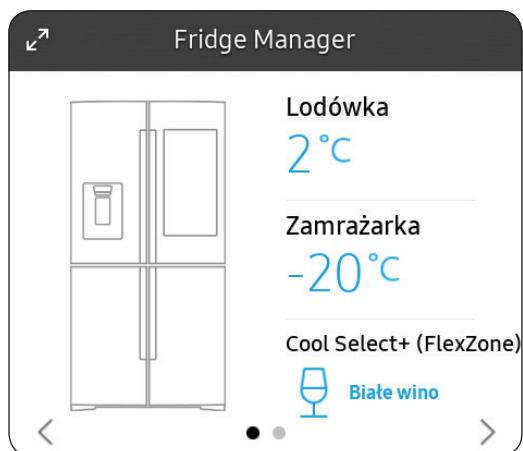
### 06 Ukryj/Pokaż

- Dotknięcie ukrywa lub pokazuje przyciski programowe.
- Przycisk Ukryj/Pokaż pojawia się tylko wtedy, gdy aplikacja jest aktywna.

# Obsługa

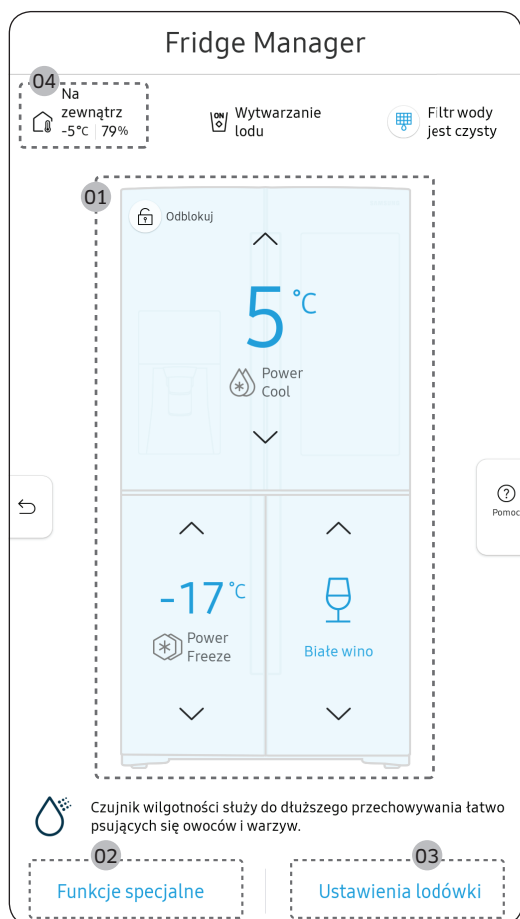
## Fridge Manager

Aby uzyskać dostęp do widżetu Fridge Manager, przesunij ekran główny w lewo, a następnie dotknij widżetu Fridge Manager.



- Dotknij przycisku < lub > na dole widżetu, aby przechodzić między stronami.
- Na pierwszej stronie można sprawdzić bieżącą temperaturę lub tryby pracy każdej komory, a także aktywne funkcje specjalne.
- Dotknij pierwszej strony, aby otworzyć widżet Fridge Manager w celu przejścia do szczegółowych ustawień.
- Na drugiej stronie można sprawdzić stan filtra.
- Dotknij drugiej strony, aby otworzyć ekran Ustawienia lodówki.
- Dotknij opcji **Kup filtr** na drugiej stronie, aby otworzyć stronę internetową, na której można kupić filtr wody.





Widżet Fridge Manager stanowi graficzne przedstawienie lodówki. Górna połowa odpowiada komorze lodówki, dolna lewa strona odpowiada komorze zamrażarki, a dolna prawa strefie Cool Select+. Na tle każdej sekcji wyświetlane są jej ustawienia temperatury lub trybu.

Fridge Manager w skrócie

#### 01 Temperatura

Pozwala zmienić temperaturę dla urządzenia lodówka, zamrażarka i komory Cool Select+ za pomocą funkcji Tryb Power (Intensywne chłodzenie lub Intensywne zamrażanie).

- Tryby Intensywne chłodzenie i Intensywne zamrażanie przyspieszają proces chłodzenia i zamrażania przy maksymalnej prędkości wentylatora. Lodówka i zamrażarka działają z maksymalną wydajnością przez kilka godzin, po czym wracają do poprzedniej temperatury.
- Aby zamrozić dużą ilość produktów, należy włączyć tryb Intensywne zamrażanie na co najmniej 20 godzin przed umieszczeniem produktów w zamrażarce.

#### **UWAGA**

Korzystanie z trybów Intensywne chłodzenie i Intensywne zamrażanie zwiększa pobór mocy. Jeśli nie będą używane, należy pamiętać o ich wyłączeniu w celu przywrócenia poprzedniej temperatury.

#### 02 Funkcje specjalne

Wyświetla wykaz funkcji specjalnych dostępnych w lodówce wraz z krótkim opisem.

#### 03 Ustawienia lodówki

Szczegółowe informacje znajdują się na następnej stronie.

#### 04 Warunki zewnętrzne

Wyświetla zewnętrzną temperaturę i wilgotność (otoczenia).


#### **UWAGA**

Wyświetlane parametry mogą różnić się od rzeczywistej temperatury i wilgotności powietrza.

# Obsługa

## UWAGA

Na górze w środkowej części wyświetlany jest też wskaźnik **Kostkarka do lodu wył.**. Gdy wyświetlany jest wskaźnik **Kostkarka do lodu wył.**, kostkarka do lodu jest wyłączona.

Wytwarzanie lodu	Służy do włączania i wyłączania kostkarki do lodu. Dotknij i przeciągnij przycisk, aby włączyć lub wyłączyć funkcję. Należy zwrócić uwagę, że jeśli pojemnik na lód jest pełen, lodówka nie zacznie wytwarzania lodu po włączeniu kostkarki do lodu, tylko wyświetli wskaźnik Ice Full (Kostkarka pełna) na ekranie głównym. Po naciśnięciu i przytrzymaniu dźwigni dozownika przez 5 sekund stan Kostkarka do lodu wył. zmieni się na Wytwarzanie lodu.
Blokada dozownika	Umożliwia włączanie i wyłączanie funkcji Blokada dozownika.
Ostrzeżenie o otwartych drzwiach	Gdy funkcja Ostrzeżenie o otwartych drzwiach jest włączona, pozostawienie otwartych drzwi powoduje wyświetlenie ostrzeżenia, któremu towarzyszy sygnał dźwiękowy. Gdy funkcja Ostrzeżenie o otwartych drzwiach jest wyłączona, pozostawienie otwartych drzwi powoduje jedynie wyświetlenie ostrzeżenia.
jedn. temperatury	Umożliwia zmianę jednostki temperatury pomiędzy stopniami Celsjusza i Fahrenheita.
Filtr wody	Przedstawia samouczek wymiany filtra wody i pozwala zresetować wskaźnik wymiany filtra wody. Uruchomienie funkcji wymaga dotknięcia opcji. <b> UWAGA</b> <ul style="list-style-type: none"><li>Po zainstalowaniu filtra wody należy dotknąć opcji <b>Filtr wody</b>, a następnie opcji <b>Resetuj</b>. Dotknięcie opcji <b>Resetuj</b> ponownie zainicjalizuje funkcję pomiaru czasu pozostałego do wymiany filtra wody.</li><li>Dotknięcie opcji <b>Kup filtr</b> skieruje użytkownika do strony, na której można kupić filtr wody.</li></ul>
Autokontrola	Autokontrola to funkcja autodiagnostyczna. Uruchomienie funkcji wymaga dotknięcia opcji. Dotknij opcji <b>Start</b> , aby rozpocząć.

## Ustawienia

Połączenia	Wi-Fi	<ul style="list-style-type: none"> <li>Pozwala włączyć lub wyłączyć połączenie Wi-Fi. Bieżąco obsługiwana sieć Wi-Fi jest wyświetlana na początku listy punktów dostępu (AP).</li> </ul>
	Stan sieci	<ul style="list-style-type: none"> <li>Stan sieci można sprawdzić, wybierając menu Stan sieci.</li> </ul>
	Łączność Bluetooth i głośnik	<ul style="list-style-type: none"> <li>Gdy włączona jest opcja Tryb głośnika, można słuchać muzyki i ścieżki dźwiękowej z plików multimedialnych na telefonie komórkowym lub tablecie poprzez głośnik lodówki Family Hub. <ul style="list-style-type: none"> <li>Na liście znajduje się tylko jeden podłączony telefon komórkowy lub tablet.</li> </ul> </li> <li>Gdy opcja Tryb głośnika jest wyłączona, można wyszukać i podłączyć znajdujące się w pobliżu urządzenia Bluetooth. <ul style="list-style-type: none"> <li>Na liście wyświetlane są maksymalnie 4 ostatnio sparowane urządzenia Bluetooth.</li> <li>Aby dodać nowe urządzenie, gdy lista zawiera 4 sparowane urządzenia, należy najpierw anulować sparowanie jednego z urządzeń z listy.</li> <li>Dostępne urządzenia to zestawy słuchawkowe, słuchawki i głośniki obsługujące technologię Bluetooth.</li> </ul> </li> </ul>
	Easy Connection	<ul style="list-style-type: none"> <li>Funkcja Easy Connection może być używana z aplikacjami na smartfony firmy Samsung i umożliwia połączenie urządzenia z tą samą domową siecią Wi-Fi, z którą połączony jest smartfon.</li> </ul>
Wyświetlacz	Wyświetlacz	<ul style="list-style-type: none"> <li>Pozwala ustawić jasność ekranu, tapety, funkcję automatycznego wybudzania, motyw, limit czasu dla ekranu oraz czas włączenia wygaszacza ekranu.</li> </ul>
	Tryb czyszczenia ekranu	<ul style="list-style-type: none"> <li>Po włączeniu umożliwia wyczyszczenie ekranu bez włączania aplikacji.</li> </ul>
Dźwięk		<ul style="list-style-type: none"> <li>Pozwala ustawić głośność i korektor oraz włączyć lub wyłączyć dźwięk dotyku.</li> </ul>
Powiadomienia		<ul style="list-style-type: none"> <li>Pozwala włączyć lub wyłączyć podgląd powiadomienia.</li> </ul>
Profil		<ul style="list-style-type: none"> <li>Umożliwia dodanie, edycję lub usunięcie profilu.</li> </ul>

# Obsługa

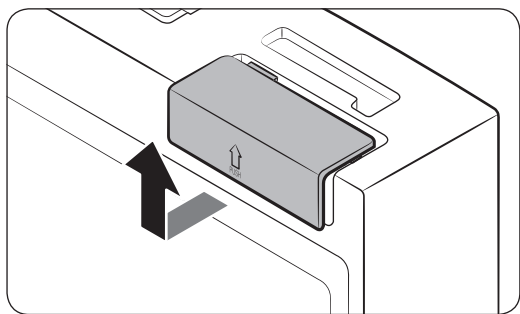
Bixby		<ul style="list-style-type: none"> <li>• Pozwala ustawić funkcję związaną z rozpoznawaniem głosu.</li> <li>• Język i rodzaj głosu: Pozwala ustawić język komunikacji z asystentem Bixby oraz styl dźwiękowej informacji zwrotnej. Wybrany język jest stosowany tylko podczas komunikacji z asystentem Bixby.</li> <li>• Dźwiękowa informacja zwrotna: Umożliwia zmianę ustawień dźwiękowej informacji zwrotnej.</li> <li>• Wybudzanie głosem: Umożliwia uaktywnienie asystenta Bixby po wypowiedzeniu przez użytkownika zwrotu „Cześć Bixby”. Można również zmienić ustawienia funkcji wybudzania głosem.</li> <li>• Identyfikator głosowy: Umożliwia zmianę ustawień funkcji identyfikatora głosowego. Identyfikator głosowy można również zarejestrować lub usunąć.</li> <li>• Prywatność: Umożliwia skorzystanie z interaktywnych i dostosowanych usług asystenta Bixby w celu poprawy doświadczeń użytkownika.</li> <li>• Bixby - informacje: Umożliwia wyświetlenie wersji oprogramowania Bixby i informacji prawnych.</li> </ul>
Zabezpieczona		<ul style="list-style-type: none"> <li>• Pozwala włączyć lub wyłączyć ograniczenia dotyczące funkcji i aplikacji usługi Family Hub.</li> </ul>
Przechowywanie		<ul style="list-style-type: none"> <li>• Umożliwia sprawdzenie miejsca w pamięci zajętego przez każdą zapisaną aplikację i obrazy.</li> </ul>
Język i godzina	Język	<ul style="list-style-type: none"> <li>• Pozwala wybrać preferowany język ścieżki dźwiękowej. Dostępne języki zależą od regionu sprzedaży.</li> </ul>
	Data i godzina	<ul style="list-style-type: none"> <li>• Upewnij się, że została włączona funkcja automatycznej aktualizacji i aktywne jest prawidłowe połączenie z siecią Wi-Fi. Otwórz drzwi lodówki i zlokalizuj przycisk resetowania wyświetlacza po wewnętrznej stronie drzwi. Naciśnij przycisk dwukrotnie, aby zresetować wyświetlacz. Data i godzina zostaną zsynchronizowane przez serwer czasu.</li> <li>• Strefę czasową można zmienić w menu Strefa czasowa.</li> </ul>

Informacje o Family Hub	Informacje o urządzeniu	<ul style="list-style-type: none"> <li>Upewnij się, że funkcja Aktualizacja oprogramowania jest włączona i aktywne jest prawidłowe połączenie z siecią Wi-Fi.</li> <li>Gdy dostępne są aktualizacje, przycisk Aktualizuj jest aktywny. Po zakończeniu aktualizacji lodówka automatycznie uruchamia się ponownie.</li> <li>W sekcji informacji prawnych wyświetlana jest umowa licencyjna na oprogramowanie typu open source. Dotknij elementu listy, aby otworzyć informacje o oprogramowaniu typu open source.</li> </ul>
	Uruchom ponownie i Przywracanie danych fabrycznych	<ul style="list-style-type: none"> <li>Wyświetlacz LCD urządzenia Family Hub można uruchomić ponownie, wybierając przycisk Uruchom ponownie.</li> <li>Ustawienie Wi-Fi i Bluetooth można zainicjować, wybierając przycisk Resetuj ustawienia sieciowe.</li> <li>Dotknięcie przycisku Uruchom ponownie powoduje ponowne uruchomienie lodówki w trybie Przywracanie danych fabrycznych. Wszystkie dane użytkownika zostaną trwale usunięte. Dane, które zostaną usunięte, obejmują dane konta, notatki, zdjęcia i ustawienia użytkownika.</li> </ul> <p><b>⚠ PRZESTROGA</b></p> <p>Po zakończeniu przywracania danych fabrycznych nie można odzyskać żadnych danych użytkownika.</p>
Pomoc i Kontakt	Instrukcja online	<ul style="list-style-type: none"> <li>Instrukcja online zawiera opis różnych menu i aplikacji dostępnych bezpośrednio na wyświetlaczu lodówki.</li> </ul>
	Zdalne zarządzanie	<ul style="list-style-type: none"> <li>Funkcja Zdalne zarządzanie pozwala przedstawicielowi serwisu na zdalne diagnozowanie i rozwiązywanie problemów.</li> <li>Funkcja Zdalne zarządzanie wymaga połączenia z siecią Wi-Fi.</li> <li>Menu Zdalne zarządzanie nie pojawia się w modelach, które nie obsługują funkcji Zdalne zarządzanie.</li> </ul>

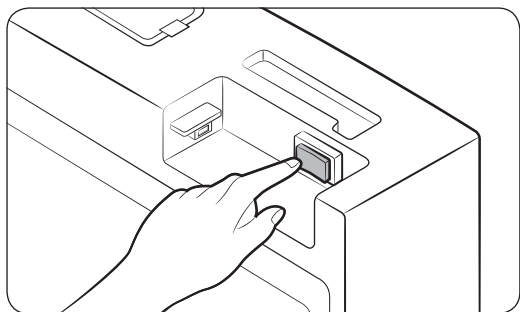
# Obsługa

## Resetowanie wyświetlacza (tylko w określonych modelach)

W razie wystąpienia na wyświetlaczu nietypowego objawu można spróbować zresetować wyświetlacz. Może to rozwiązać problem.



1. Otwórz prawe drzwi lodówki i zlokalizuj pokrywę przełącznika w prawym górnym rogu drzwi.
2. Podnieś pokrywę, aby dojść do przełącznika zasilania.



3. Wyłącz urządzenie i włącz je z powrotem.
4. Załóż pokrywę z powrotem, aż usłyszysz odgłos kliknięcia.

---

## SmartThings

---

### Instalacja

Odwiedź stronę internetową sklepów Google Play Store, Galaxy Apps lub Apple App Store i wyszukaj aplikację „SmartThings”. Pobierz i zainstaluj aplikację SmartThings dostarczaną przez firmę Samsung Electronics dla urządzenia „smart”.

#### UWAGA

- Aplikacja SmartThings jest niedostępna dla niektórych tabletów, urządzeń iPad i niektórych smartfonów:
  - przeznaczona dla urządzeń z systemem operacyjnym [Android] 6.0 lub nowszym (minimum 2 GB pamięci RAM);
  - przeznaczona dla urządzeń z systemem operacyjnym [iOS] 10.0 lub nowszym / urządzeń iPhone6 lub nowszych.
- W związku z pracami rozwojowymi aplikacja SmartThings może ulegać modyfikacjom bez uprzedniego powiadomienia. Mogą też zostać przerwane usługi wsparcia technicznego dla tej aplikacji, zależnie od polityki producenta.
- Zalecane systemy szyfrowania obejmują WPA/TKIP i WPA2/AES. Wszelkie nowsze lub niestandardowe protokoły uwierzytelniania Wi-Fi nie są obsługiwane.
- Na działanie sieci bezprzewodowych może wpływać otaczające środowisko komunikacji bezprzewodowej.
- Jeśli dostawca usług internetowych zarejestrował adres MAC komputera lub modemu użytkownika w celu jego identyfikacji, lodówka Samsung Smart może być pozbawiona możliwości łączenia się z Internetem. W takim wypadku skontaktuj się z dostawcą usług internetowych, aby uzyskać pomoc techniczną.
- Ustawienia zapory systemu sieciowego mogą uniemożliwiać lodówce Samsung Smart dostęp do Internetu. Skontaktuj się z dostawcą usług internetowych, aby uzyskać pomoc techniczną. Jeśli problem będzie się powtarzał, skontaktuj się z lokalnym punktem serwisowym firmy Samsung lub sprzedawcą jej produktów.
- Aby skonfigurować ustawienia punktu dostępu bezprzewodowego (AP), zapoznaj się z treścią odpowiedniego podręcznika użytkownika.
- Lodówki Samsung Smart obsługują sieci z protokołami IEEE 802.11 b/g/n (2,4 GHz) oraz 802.11a/n/ac (5 GHz). (Zalecane są sieci z protokołami IEEE 802.11 n i 802.11ac).
- Niezatwierdzone routery bezprzewodowe sieci Wi-Fi mogą nie zapewniać połączenia z lodówkami Samsung Smart.

# Obsługa

---

## Konto Samsung

Aby korzystać z aplikacji, należy posiadać lub zarejestrować konto Samsung. Jeśli użytkownik nie posiada bezpłatnego konta Samsung, może je utworzyć, postępując zgodnie z instrukcjami wyświetlanymi w aplikacji.

## Czynności wstępne

Włącz urządzenie, z którym chcesz nawiązać połączenie, otwórz aplikację SmartThings na telefonie i postępuj zgodnie z poniższymi instrukcjami.

Jeśli zostanie wyświetlone okno podręczne z informacją o znalezieniu nowego urządzenia, dotknij przycisku **ADD NOW (DODAJ TERAZ)**.

Jeśli okno podręczne nie zostanie wyświetlone, dotknij przycisku **+**, a następnie wybierz urządzenie, z którym chcesz nawiązać połączenie, z listy dostępnych urządzeń.

Jeśli żądanego urządzenia nie ma na liście dostępnych urządzeń, dotknij opcji **Supported Devices (Obsługiwane urządzenia)**, wybierz typ urządzenia (Lodówka), a następnie jego model.

Postępuj zgodnie z instrukcjami wyświetlanymi w aplikacji, aby skonfigurować urządzenie. Po zakończeniu konfiguracji lodówka pojawi się jako „karta” na ekranie **Devices (Urządzenia)**.

## Aplikacja lodówki

### Zintegrowane sterowanie

Lodówkę można monitorować i sterować nią zarówno w domu, jak i poza nim.

- Dotknij ikony lodówki na pulpicie SmartThings lub dotknij ikony Urządzenia w dolnej części pulpitu, a następnie dotknij „karty” lodówki, aby otworzyć stronę Lodówka.
- Sprawdź stan działania lub powiadomienia dotyczące lodówki, a w razie potrzeby zmień opcje lub ustawienia.



### **UWAGA**

Niektóre opcje i ustawienia lodówki mogą nie być dostępne w trybie zdalnego sterowania.



Kategoria	Pozycja	Opis
Monitorowanie	Temperatura lodówki	Wyświetla preferowane ustawienie temperatury lodówki.
	Temperatura zamrażarki	Wyświetla preferowane ustawienie temperatury zamrażarki.
	Ustawienia strefy Cool Select+ (FlexZone)	Wyświetla ustawienia strefy Cool Select+ (FlexZone).
	Autokontrola	Wykrywa nieprawidłowości działania urządzenia.
	Monitorowanie energii	Kontroluje łączne zużycie energii przez lodówkę z ostatnich 180 dni.
Funkcje	Wytwarzanie lodu	Pozwala włączać i wyłączać funkcję wytwarzania lodu oraz sprawdzać aktualne ustawienia funkcji.
		Pozwala także sprawdzić stan i postęp wytwarzania lodu.
	Intensywne chłodzenie	Pozwala włączać i wyłączać funkcję Intensywne chłodzenie oraz sprawdzać aktualne ustawienia.
	Intensywne zamrażanie	Pozwala włączać i wyłączać funkcję Intensywne zamrażanie oraz sprawdzać aktualne ustawienia.
	Temperatura lodówki	Umożliwia zmianę ustawienia temperatury lodówki na preferowane.
	Temperatura zamrażarki	Umożliwia zmianę ustawienia temperatury zamrażarki na preferowane.
	FlexZone	Umożliwia zmianę trybu komory FlexZone.
Alarmy	Zbyt wysoka temperatura	Ten alarm jest wyzwalany, gdy temperatura lodówki, zamrażarki lub strefy Cool Select+ (FlexZone) jest nietypowo wysoka.
	Otwarte drzwi	Ten alarm jest wyzwalany, gdy drzwi lodówki, zamrażarki lub strefy Cool Select+ (FlexZone) są otwarte przez określony czas.
	Wymiana filtra wody	Ten alarm przypomina o konieczności wymiany filtra wody.
Obraz wnętrza		Wyświetla wnętrze lodówki i pozwala sprawdzić, czy trzeba zastąpić produkty.
Łącze aplikacji Family Hub		Umożliwia połączenie się ze sklepem z aplikacjami i pobranie aplikacji dostępnych dla lodówki.

# Obsługa

## Zalecenia dotyczące funkcji rozpoznawania głosu

Na potrzeby funkcji rozpoznawania głosu dostępny jest mikrofon wbudowany w górnej części wyświetlacza lodówki. Aby korzystać z funkcji rozpoznawania głosu:

- Stań nie dalej niż 1 metr (3 stopy) od lodówki oraz mów głośno i wyraźnie w kierunku wbudowanego mikrofonu.
- Mów w jednostajnym tempie. Wycisz odgłosy z otoczenia, np. z telewizora w salonie.

### UWAGA

Funkcja rozpoznawania głosu może nie działać, jeśli użytkownik znajduje się w odległości przekraczającej 1 metr (3 stopy) lub mówi zbyt cicho.

## Samsung Family Hub

### Instalacja

Odwiedź internetowy sklep Google Play, Galaxy Apps lub Apple App Store i wyszukaj aplikację „Samsung Family Hub”. Pobierz i zainstaluj aplikację Samsung Family Hub dostarczaną przez firmę Samsung Electronics dla urządzenia smart.

### UWAGA

- Aplikacja Samsung Family Hub jest niedostępna dla niektórych tabletów, urządzeń iPad i niektórych smartfonów:
  - przeznaczona dla urządzeń z systemem operacyjnym [Android] 6.0 lub nowszym (minimum 2 GB pamięci RAM);
  - przeznaczona dla urządzeń z systemem operacyjnym [iOS] 10.0 lub nowszym / urządzeń iPhone6 lub nowszych.
- W związku z pracami rozwojowymi aplikacja Samsung Family Hub może ulegać modyfikacjom bez uprzedniego powiadomienia. Wsparcie techniczne może zostać zakończone zależnie od polityki producenta.
- Na działanie sieci bezprzewodowych może wpływać otaczające środowisko komunikacji bezprzewodowej.
- Jeśli dostawca usług internetowych zarejestrował adres MAC komputera lub modemu użytkownika w celu jego identyfikacji, lodówka Samsung Smart może być pozbawiona możliwości łączenia się z Internetem. W takim wypadku skontaktuj się z dostawcą usług internetowych, aby uzyskać pomoc techniczną.
- Ustawienia zapory systemu sieciowego mogą uniemożliwić lodówce Samsung Smart dostęp do Internetu. Skontaktuj się z dostawcą usług internetowych, aby uzyskać pomoc techniczną. Jeśli problem będzie się powtarzał, skontaktuj się z lokalnym punktem serwisowym firmy Samsung lub sprzedawcą jej produktów.

## Konto Samsung

Aby korzystać z aplikacji Samsung Family Hub, należy zarejestrować konto Samsung. Jeśli użytkownik nie posiada bezpłatnego konta Samsung, może je utworzyć, postępując zgodnie z instrukcjami wyświetlanymi w aplikacji.

### UWAGA

Aby połączyć smartfon z lodówką, należy zarejestrować konto Samsung w sekcji **Ustawienia** → **Profil**.

Pozycja	Opis
Kalendarz	Pozwala udostępnić członkom rodziny własny terminarz.
Lista zadań	Umożliwia tworzenie i edytowanie zadań.
Notatka	Pozwala przenieść notatkę z lodówki do smartfona lub wysłać ją ze smartfona do lodówki.
Biała tablica	Pozwala przenieść wiadomość z białej tablicy lodówki do smartfona lub wysłać ją ze smartfona do lodówki.
Zdjęcie	Pozwala wysyłać zdjęcia ze smartfona do lodówki.
View Inside	Pozwala sprawdzić widok wnętrza lodówki, rejestrować okresy przechowywania różnych produktów za pomocą etykiet oraz śledzić ich terminy przydatności do spożycia, aby zapewnić wykorzystanie produktów przed upływem ich przydatności.
Shopping List	Pozwala tworzyć i edytować listy zakupów.

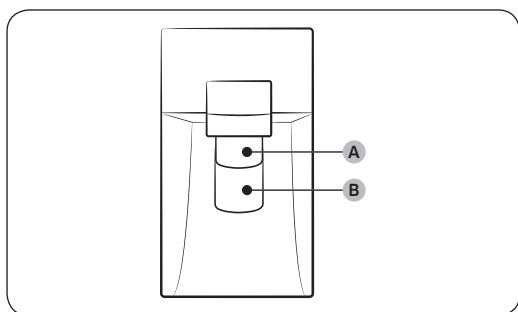
# Obsługa

## Funkcje specjalne

Lodówka jest wyposażona w wygodne dla użytkownika funkcje.

### Dozownik wody

Dzięki dozownikowi wody można uzyskać schłodzoną wodę bez otwierania drzwi lodówki.



Dozownik wody ma 3 opcje do wyboru: schłodzoną wodę, lód w kostkach i lód kruszony. Jeśli użytkownik nie chce uzyskać lodu, wystarczy, że naciśnie **dźwignię wody (B)**.

Przy włączonej kostkarce do lodu

1. Naciśnij, aby wybrać typ lodu.
2. Umieść szklankę na **dźwigni lodu (A)** i dociśnij ją. Dozownik wyda lód.
3. Następnie umieść szklankę na **dźwigni wody (B)** i dociśnij ją. Dozownik wyda wodę.

### UWAGA

- Aby uzyskać lód i wodę, należy najpierw nacisnąć **dźwignię lodu (A)**, aby uzyskać lód, a następnie obniżyć szklankę i nacisnąć **dźwignię wody (B)**, aby uzyskać wodę.
- Jeśli obie dźwignie zostaną naciśnięte jednocześnie, tylko pierwsza naciśnięta dźwignia będzie działać.
- Aby zapobiec rozlaniu wody, po jej nalaniu należy odczekać 1 sekundę przed zabraniem szklanki.
- Upewnij się, że szklanka znajduje się pod wylotem, aby zapobiec rozlewaniu się dozowanej wody.
- Jeżeli nie używasz dozownika wody przez 2-3 dni, woda może mieć nietypowy smak lub zapach. Nie świadczy to o awarii systemu. Wylej pierwsze 1-2 szklanki wody.

## Kostkarka do lodu

Lodówka została wyposażona we wbudowaną kostkarkę do lodu, która automatycznie podaje lód, umożliwiając korzystanie z filtrowanej wody w zależności od preferencji – z lodem w kostkach lub kruszonym.

### Wytwarzanie lodu

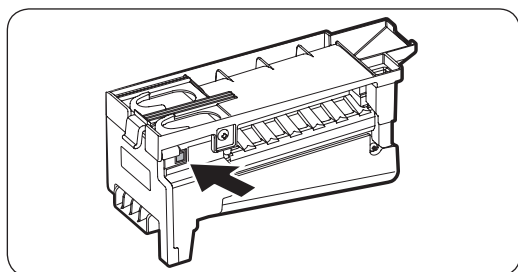
Aby zapewnić poprawne wytwarzanie lodu i utrzymać stałą dostępność lodu w zbiorniku, rozpoczynając użytkowanie lodówki, postępuj zgodnie z poniższymi instrukcjami:

1. Pozwól lodówce pracować przez co najmniej 24 godziny, aby zapewnić jej optymalne działanie.
2. Podsuń szklankę i uzyskaj pierwsze 4-6 kostek lodu.
3. Poczekaj kolejne 8 godzin i uzyskaj kolejne 4-6 kostek.
4. Następnie poczekaj kolejne 16 godzin i uzyskaj pierwszą pełną szklankę lodu.

### UWAGA

- Jeśli zużyjesz cały lód naraz, musisz poczekać 8 godzin, zanim uzyskasz pierwsze 4-6 kostek. Zapewni to prawidłowe wypełnienie pojemnika lodem.
- Szybko wytworzone kostki lodu mogą być białe, co jest normalne.

### Diagnostyka



Jeśli lód nie jest podawany, w pierwszej kolejności należy sprawdzić kostkarkę.

Sprawdzenie kostkarki do lodu

1. Naciśnij przycisk **Test** z boku kostkarki do lodu. Po naciśnięciu przycisku zostanie wyemitowany sygnał dźwiękowy (bim-bom).
2. Jeśli kostkarka wytwarza lód prawidłowo, zostanie wyemitowany kolejny sygnał dźwiękowy.

### PRZESTROGA

- Jeśli sygnał dźwiękowy kostkarki jest emitowany wielokrotnie, należy skontaktować się z lokalnym punktem serwisowym firmy Samsung.
- Nie naciskaj przycisku wielokrotnie po wypełnieniu tacki lodem lub wodą. Może to spowodować przełanie wody lub zablokowanie lodu.
- Do pojemnika na lód nie należy wkładać żywności. Zamrożona żywność może uszkodzić kostkarkę, zwłaszcza podczas otwierania i zamykania drzwi.
- W przypadku przywrócenia zasilania lodówki po awarii w pojemniku mogą znajdować się roztopione oraz zablokowane kostki lodu, co może doprowadzić do usterki systemu. Aby temu zapobiec, przed rozpoczęciem korzystania z lodówki należy pamiętać, aby opróżnić pojemnik na lód.

# Obsługa

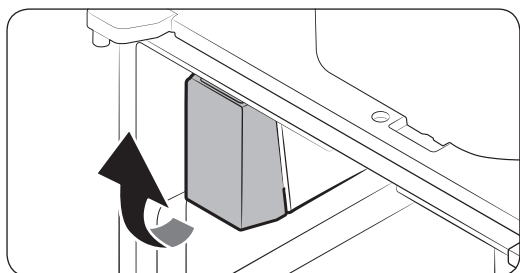
- Nie należy wkładać palców ani innych przedmiotów do otworu dozownika ani do kostkarki. Może to doprowadzić do obrażeń ciała lub uszkodzeń sprzętu.
- Po włożeniu tacki kostkarki do lodu należy sprawdzić, czy jest dobrze wyśrodkowana przy wejściu. W przeciwnym razie tacka może się zaklinować.

## Wyłączanie kostkarki do lodu

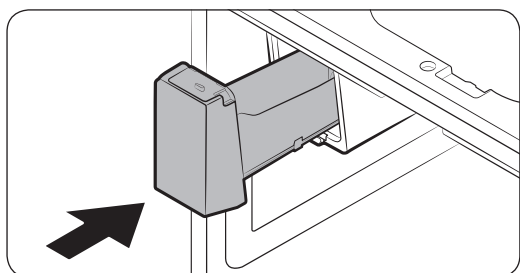
Aby wyłączyć kostkarkę do lodu, dotknij kolejno opcji: **Fridge Manager > Ustawienia lodówki > Wytwarzanie lodu** na ekranie głównym, a następnie wybierz opcję **Off**. Pamiętaj, aby opróżnić pojemnik kostkarki.

Pozostałe kostki lodu mogą się zlepić, co może utrudnić ich wyjęcie.

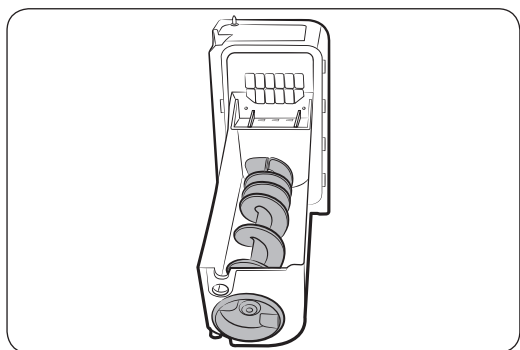
## Wymywanie pojemnika na lód



1. Przytrzymaj spód pojemnika na lód jedną ręką, a drugą trzymaj jego bok.
2. Lekko go unieś i wyciągnij.



3. Usuń pozostałe kostki lodu i włóż pojemnik z powrotem na swoje miejsce.



Jeśli nie można włożyć pojemnika, przekręć ślimak lodu o 90 stopni i spróbuj ponownie.

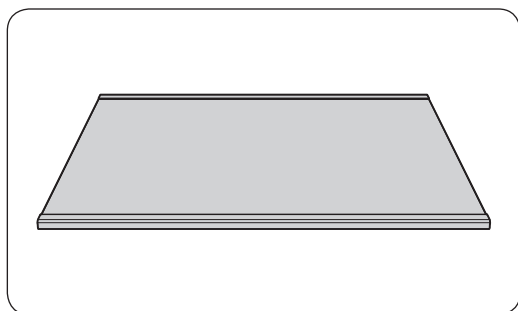
## UWAGA

- Wyjęcie pojemnika na lód nie ma wpływu na właściwości termiczne ani mechaniczne lodówki.

## Mętnienie wody

Woda dostarczana do lodówki przepływa przez rodzaj filtra alkalicznego. Podczas procesu filtracji następuje zwiększenie ciśnienia wody i jej nasycenie tlenem i azotem. Może to powodować tymczasowe zmętnienie wody po dozowaniu. Jest to normalne. Woda stanie się przejrzysta po paru sekundach.

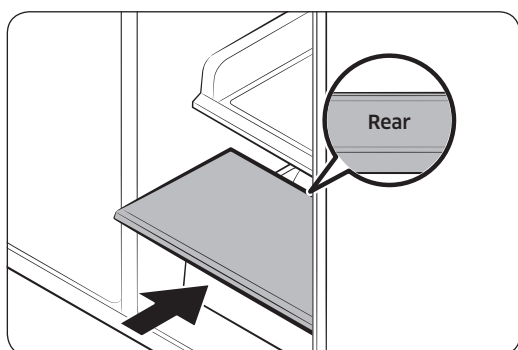
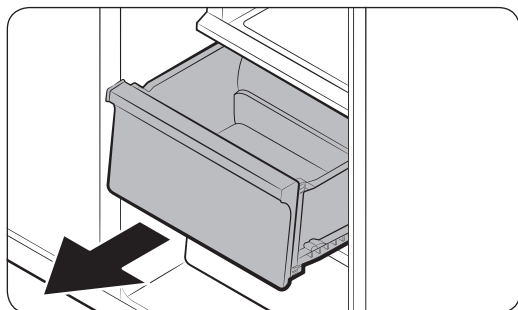
## Półka zamrażarki (ASSY SHELF FRE)



Aby zapewnić więcej miejsca w zamrażarce lub komorze CoolSelect+ (FlexZone), wyjmij środkową szufladę zamrażarki lub komory CoolSelect+ (FlexZone), a następnie włóż półkę zamrażarki pomiędzy środkową i dolną szufladę.

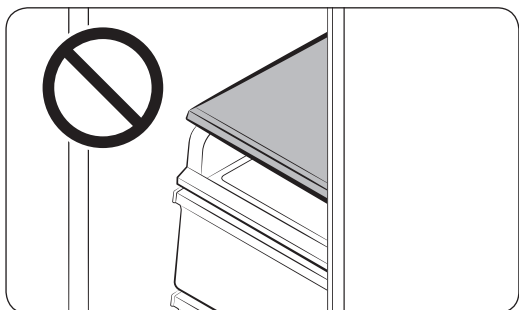
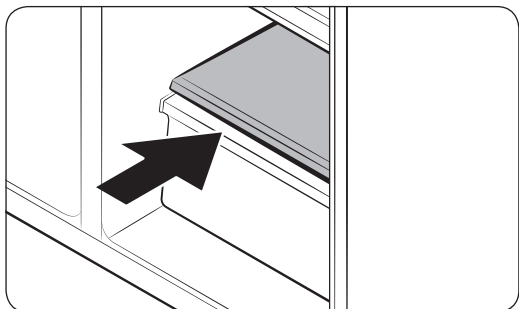
- Włożenie półki zamrażarki nie ma wpływu na właściwości termiczne ani mechaniczne lodówki.
- Zdejmij folię ochronną z półki zamrażarki przed jej użyciem.

1. Wsuń i wyjmij środkową szufladę.



2. Wstaw półkę zamrażarki na miejsce środkowej szuflady. Upewnij się, że oznaczenie REAR (TYŁ), znajdujące się z tyłu półki, jest skierowane do góry.

# Obsługa



## ⚠ PRZESTROGA

- Półka zamrażarki (ASSY SHELF FRE) została zaprojektowana specjalnie, aby pasowała na miejsce **środkowej szuflady** w celu zapewnienia większej ilości miejsca do przechowywania. Półki zamrażarki nie należy wkładać nad **półkę wsuwaną**.
- Wstawiając półkę zamrażarki, należy upewnić się, że jest ustawiona w odpowiednim kierunku. W przeciwnym razie można ją uszkodzić.
- Wyjętą szufladę należy przechowywać w bezpiecznym miejscu do wykorzystania w przyszłości.

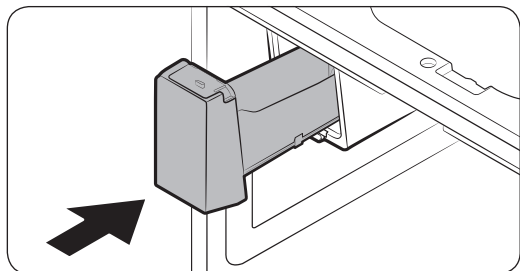
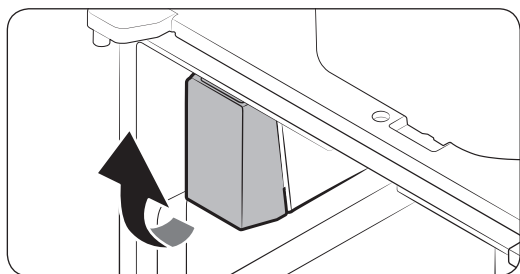


# Konserwacja

## Obsługa i konserwacja

### Pojemnik na lód

Jeżeli przez dłuższy czas urządzenie nie dozowało lodu, lód w pojemniku może zbijać się w większe bryły. Jeśli tak się stanie, wyjmij i opróżnij pojemnik na lód.



1. Aby wyjąć pojemnik na lód, delikatnie podnieś go i powoli wyciągnij, trzymając go od dołu jedną ręką, a drugą ręką z boku.
2. Unieś pojemnik i wyciągnij go. Opróżnij pojemnik.
3. Po skończeniu włóż pojemnik z powrotem na swoje miejsce. Jeśli nie można włożyć pojemnika, przekręć ślimak o 90 stopni i spróbuj ponownie.

### PRZESTROGA

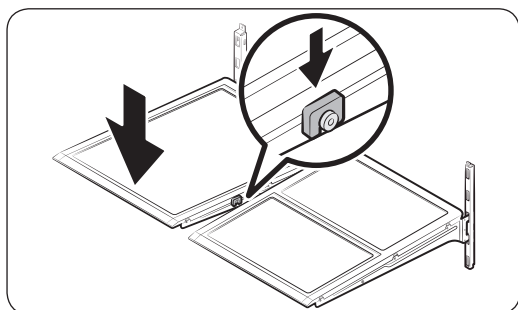
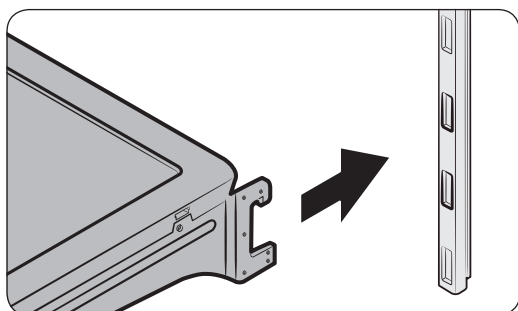
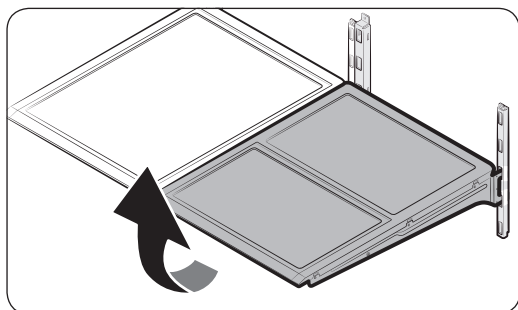
- Nie należy wywierać nadmiernego nacisku na pokrywę pojemnika. Pokrywa może ulec uszkodzeniu.
- Nie należy zamykać drzwi na siłę. Woda może wylać się na kostkarkę.
- Aby zapobiec urazom, należy sprzątnąć z podłogi lód lub rozlaną wodę.
- Aby zapobiec wypadkom i urazom, nie należy pozwalać dzieciom bawić się dozownikiem wody lub kostkarką.
- Nie należy wkładać ręki ani żadnych przedmiotów do korytka na lód. Może to doprowadzić do obrażeń ciała lub uszkodzenia produktu.
- Należy używać wyłącznie pojemnika na lód dostarczonego wraz z lodówką. Inne pojemniki mogą spowodować awarię urządzenia.
- Należy używać tylko wody pitnej z przewodu doprowadzającego wodę.

### UWAGA

- Ciśnienie wody wymagane do wytwarzania lodu wynosi od 20 psi do 125 psi.
- Wszelkie dźwięki dochodzące z kostkarki są normalne, jeśli występują podczas wytwarzania lodu.
- Przy otwartych drzwiach nie działa ani kostkarka, ani dozownik wody.

# Konserwacja

## Półki ze szkła hartowanego (lodówka)



- Aby wyjąć półkę, otwórz odpowiednie drzwi na całą szerokość. Przytrzymaj przód półki, a następnie delikatnie ją podnieś i wysuń.

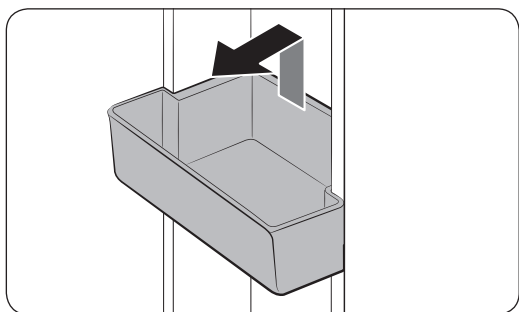
- Aby z powrotem wstawić półkę, opuść jej tylną część i włóż w zaczepy półki. Następnie opuść przednią część i wsuń ją do końca.

### ⚠ PRZESTROGA

- Półki ze szkła hartowanego są ciężkie. Należy zachować ostrożność podczas ich wyjmowania.
- Półka musi być prawidłowo wsunięta. Nie wsuwaj półki górną stroną skierowaną w dół.
- Szklane pojemniki mogą zarysować powierzchnię półek ze szkła.

## Półki montowane na drzwiach

Miejsce na górną półkę montowaną na drzwiach jest oznaczone linią ułatwiającą wyjmowanie i prawidłowe wkładanie jej z powrotem.

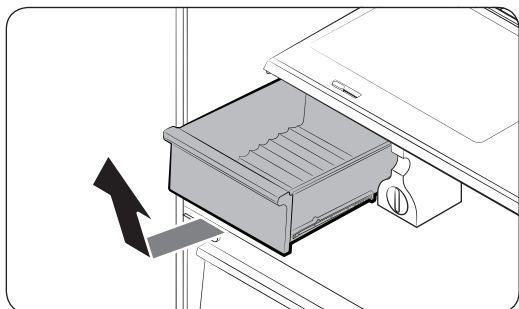


Podnieś półkę montowaną na drzwiach i wyciągnij ją w linii prostej.

### ⚠ PRZESTROGA

Nie należy pozwalać dzieciom bawić się półkami. Narożniki o ostrych krawędziach mogą powodować obrażenia ciała.

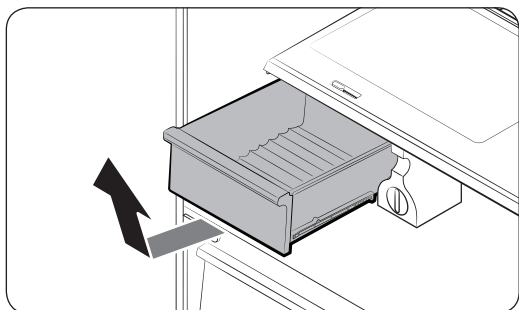
## Szuflady na warzywa i owoce



Lekko podnieś przód szuflady, a następnie wysuń ją.

Przed wyjęciem szuflady zaleca się wyjęcie półek montowanych na drzwiach. Ma to zapobiec uszkodzeniu półek montowanych na drzwiach.

## Półka na warzywa

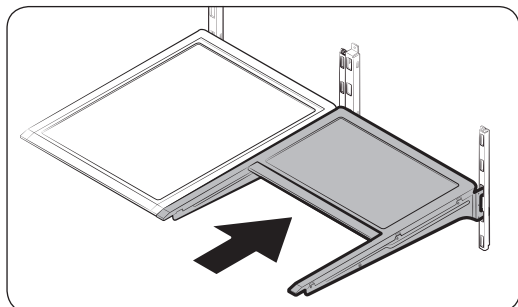


1. Wysuń szufladę na warzywa po lewej stronie.

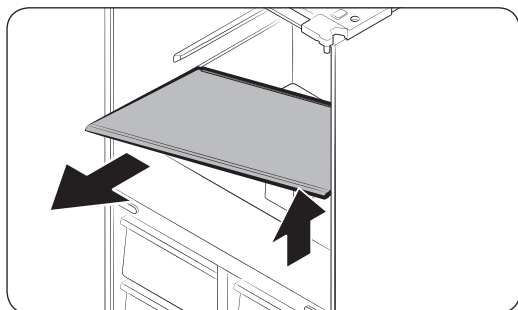
### 📄 UWAGA

Rzeczywisty wygląd i dostarczone elementy urządzenia mogą się różnić w zależności od modelu i kraju.

# Konserwacja



2. Wsuń składaną półkę po prawej stronie.



3. Wysuwaj półkę na warzywa, przytrzymując ją drugą ręką.

## UWAGA

Wykorzystując przestrzeń powstałą po wyjęciu składanej półki, należy wyjąć półkę na warzywa. Aby włożyć ją z powrotem, należy wykonać czynności z powyższych kroków w odwrotnej kolejności.

## Pojemnik na lód

Aby wyjąć pojemnik na lód, patrz część Konserwacja na stronie 65.

## Czyszczenie

### Wnętrze i powierzchnie zewnętrzne

#### ⚠ OSTRZEŻENIE

- Do czyszczenia nie należy używać benzenu, rozcieńczalnika, ani detergentów do zastosowań domowych/do czyszczenia samochodów, takich jak np. Clorox™. Mogą one uszkodzić powierzchnię lodówki i spowodować pożar.
- Nie należy rozpylać wody na lodówkę. Może to spowodować porażenie prądem elektrycznym.
- Nie należy wkładać palców ani innych przedmiotów do otworu dozownika wody.

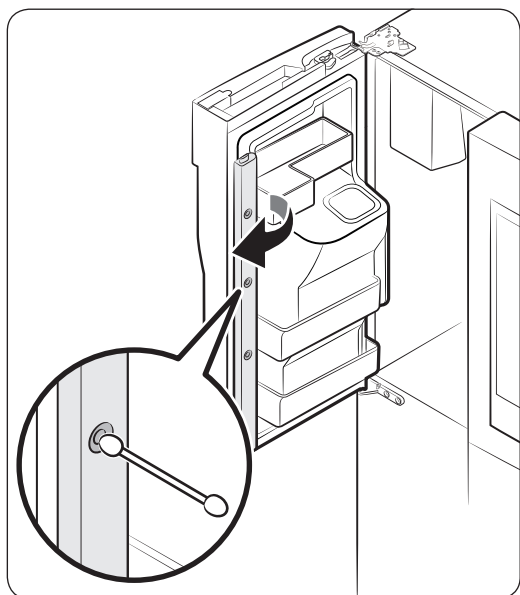
#### ⚠ PRZESTROGA

- Nie rozpylaj wody bezpośrednio na wyświetlacz LCD lub głośnik. Może to spowodować pożar, porażenie prądem lub uszkodzenie.
- Nie skrob wyświetlacza LCD ani głośnika. Może to spowodować trwałe uszkodzenie.

Systematycznie usuwaj kurz lub wodę ze styków wtyczki przewodu zasilającego i punktów styku za pomocą suchej szmatki.

1. Odłącz przewód zasilający.
2. Za pomocą miękkiej, wilgotnej i niestrzępiącej się szmatki lub ręcznika papierowego wyczyść wnętrze i powierzchnie zewnętrzne lodówki.
3. Na koniec suchą szmatką lub ręcznikiem papierowym dokładnie osusz urządzenie.
4. Podłącz przewód zasilający.

### Wewnętrzna kamera



#### 📄 UWAGA

Do czyszczenia soczewki kamery na lewych drzwiach lodówki należy używać ściereczki z bawełny lub z mikrowłókna.

# Konserwacja

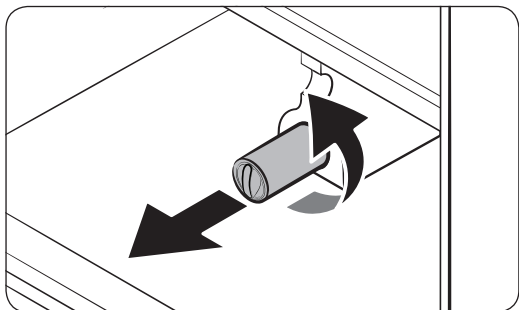
## Wymiana

### Filtr wody

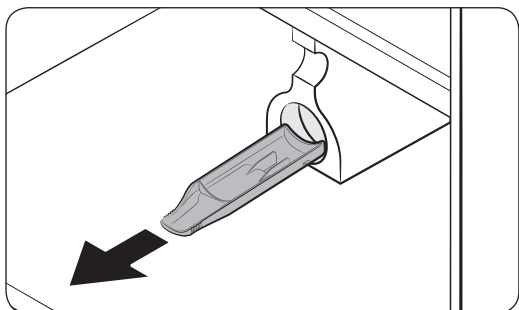
#### ⚠ OSTRZEŻENIE

- Nie używaj filtrów wody innych producentów. Używaj wyłącznie filtrów wyprodukowanych lub zatwierdzonych przez firmę Samsung.
- Niezatwierdzone filtry mogą powodować wycieki, prowadząc do uszkodzenia lodówki i porażenia prądem elektrycznym. Firma Samsung nie ponosi odpowiedzialności za jakiegokolwiek uszkodzenia spowodowane korzystaniem z filtrów wody innych producentów.

Wskaźnik filtra (  ) świecący w kolorze czerwonym oznacza, że nadszedł czas wymiany filtra wody. Przed wymianą filtra należy upewnić się, że przewód doprowadzający wodę jest zamknięty.

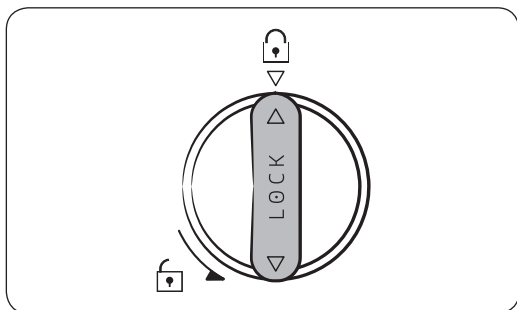
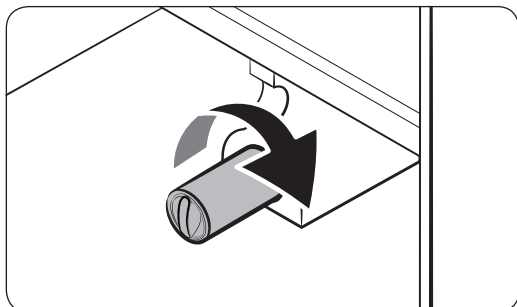


1. Obróć pokrętkę wkładu filtra w lewo o 90 stopni (1/4 obrotu). Wkład filtra zostanie odblokowany.
2. Pociągnij wkład, aby go wyjąć.
  - Jeśli filtr wody jest mocno zanieczyszczony, jego wyjęcie może być utrudnione. W takim przypadku należy wyciągnąć go siłą.
  - Aby zapobiec wyciekaniu wody przez otwór, trzymaj wkład na tym samym poziomie podczas jego wyjmowania.



#### 📄 UWAGA

Aby nie dopuścić do przelania się wody, należy opróżnić i osuszyć tackę filtra wody.



3. Wsuń nowy wkład filtra. Używaj wyłącznie filtrów wyprodukowanych lub zatwierdzonych przez firmę Samsung.

4. W celu zablokowania obróć pokrętko wkładu w prawo.

5. Na ekranie głównym dotknij kolejno opcji: **Fridge Manager** > **Ustawienia lodówki** > **Filtr wody** a następnie wybierz **Resetuj**. Kolor wskaźnika filtra zmieni się na niebieski.

6. Po dokonanej wymianie otwórz zawór wody i pozwól płynąć wodzie przez dozownik przez około 7 minut. Ma to na celu usunięcie zanieczyszczeń i powietrza z przewodu wody.

#### UWAGA

- Nowo zainstalowany filtr może spowodować krótki wyciek wody z dozownika. Jest to spowodowane przez powietrze, które przedostało się do przewodu doprowadzającego wodę.
- Proces wymiany może spowodować kapanie wody z lodówki na podłogę. W takim przypadku wystarczy wytrzeć wodę suchą szmatką.

#### System filtrowania wody metodą odwróconej osmozy

Ciśnienie wody pomiędzy instalacją wodociągową i systemem filtrowania wody metodą odwróconej osmozy musi mieścić się w zakresie od 241 kPa do 827 kPa (od 35 psi do 120 psi).

Ciśnienie wody pomiędzy systemem filtrowania wody metodą odwróconej osmozy i przewodem doprowadzającym zimną wodę w lodówce musi wynosić co najmniej 276 kPa (40 psi). Jeśli ciśnienie wody jest niższe niż określone:

- Sprawdź, czy filtr osadów w systemie odwróconej osmozy nie jest zablokowany. W razie potrzeby wymień filtr.
- Napełnij wodą zbiornik wody w systemie odwróconej osmozy.
- Jeżeli lodówka jest wyposażona w filtr wody, może on jeszcze bardziej zmniejszyć ciśnienie wody w przypadku używania w połączeniu z systemem odwróconej osmozy. Wyjmij filtr wody.

Aby uzyskać dodatkowe informacje lub zlecić serwis, skontaktuj się z licencjonowanym hydraulikiem.

# Konserwacja

---

## Zamawianie nowego filtra

Aby kupić nowy filtr wody, skontaktuj się z lokalnym punktem serwisowym firmy Samsung.

## Lampki LED

Aby wymienić kontrolki lodówki, skontaktuj się z lokalnym punktem serwisowym firmy Samsung.

### **OSTRZEŻENIE**

Kontrolki nie są przeznaczone do wymiany przez użytkownika lodówki. Nie należy podejmować prób samodzielnej wymiany lampki. Może to spowodować porażenie prądem elektrycznym.



# Rozwiązywanie problemów

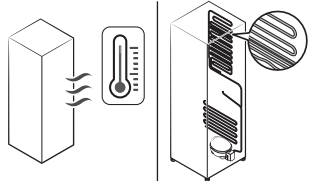
W razie wystąpienia nietypowej sytuacji w trakcie korzystania z lodówki sprawdź najpierw poniższą tabelę i spróbuj zastosować sugerowane rozwiązania problemu.

## Informacje ogólne

### Temperatura

Objaw	Możliwe przyczyny	Rozwiązanie
Lodówka/zamrażarka nie działa. Lodówka/zamrażarka nie osiąga odpowiedniej temperatury.	<ul style="list-style-type: none"><li>Przewód zasilający nie jest prawidłowo podłączony.</li></ul>	<ul style="list-style-type: none"><li>Podłącz prawidłowo przewód zasilający.</li></ul>
	<ul style="list-style-type: none"><li>Temperatura nie jest prawidłowo ustawiona.</li></ul>	<ul style="list-style-type: none"><li>Ustaw niższą temperaturę.</li></ul>
	<ul style="list-style-type: none"><li>Lodówka znajduje się blisko źródła ciepła lub w bezpośrednim świetle słonecznym.</li></ul>	<ul style="list-style-type: none"><li>Ustaw lodówkę z dala od miejsc nasłonecznionych lub źródeł ciepła.</li></ul>
	<ul style="list-style-type: none"><li>Niewystarczający odstęp pomiędzy lodówką i sąsiadującymi ścianami lub szafkami.</li></ul>	<ul style="list-style-type: none"><li>Zapewnij co najmniej 5 cm (2,5 cala) odstępu od ścian i szafek z tyłu i po bokach lodówki.</li></ul>
Lodówka/zamrażarka chłodzi zbyt silnie.	<ul style="list-style-type: none"><li>Lodówka jest przeciążona. Produkty żywnościowe blokują otwory wentylacyjne lodówki.</li></ul>	<ul style="list-style-type: none"><li>Nie przeciążaj lodówki. Nie dopuszczaj, aby produkty żywnościowe blokowały otwory wentylacyjne.</li></ul>
	<ul style="list-style-type: none"><li>Temperatura nie jest prawidłowo ustawiona.</li></ul>	<ul style="list-style-type: none"><li>Ustaw wyższą temperaturę.</li></ul>

# Rozwiązywanie problemów

Objaw	Możliwe przyczyny	Rozwiązanie
Ścianki wewnętrzne są ciepłe.	<ul style="list-style-type: none"> <li>Na ściankach wewnętrznych lodówki znajdują się przewody rurowe odporne na ciepło.</li> </ul>	<ul style="list-style-type: none"> <li>Aby zapobiec kondensacji, lodówka wyposażona jest w przewody rurowe odporne na ciepło zamontowane w przednich narożnikach. Jeżeli temperatura otoczenia wzrasta, urządzenie może nie działać efektywnie. Nie świadczy to o awarii systemu.</li> </ul> 

## Nieprzyjemny zapach

Objaw	Możliwe przyczyny	Rozwiązanie
Nieprzyjemny zapach z lodówki.	<ul style="list-style-type: none"> <li>Zepsute produkty żywnościowe.</li> </ul>	<ul style="list-style-type: none"> <li>Wyczyść lodówkę i usuń zepsute produkty żywnościowe.</li> </ul>
	<ul style="list-style-type: none"> <li>Produkty żywnościowe o silnym zapachu.</li> </ul>	<ul style="list-style-type: none"> <li>Upewnij się, że żywność o intensywnym zapachu jest szczelnie zapakowana.</li> </ul>

## Szron

Objaw	Możliwe przyczyny	Rozwiązanie
Szron wokół otworów wentylacyjnych.	<ul style="list-style-type: none"> <li>Produkty żywnościowe blokują otwory wentylacyjne.</li> </ul>	<ul style="list-style-type: none"> <li>Upewnij się, że produkty żywnościowe nie blokują otworów wentylacyjnych.</li> </ul>
Szron na ściankach wewnętrznych.	<ul style="list-style-type: none"> <li>Drzwi nie są prawidłowo zamknięte.</li> </ul>	<ul style="list-style-type: none"> <li>Upewnij się, że produkty żywnościowe nie blokują drzwi. Wyczyść uszczelkę drzwi.</li> </ul>
Owoce lub warzywa są zamrożone.	<ul style="list-style-type: none"> <li>Owoce i warzywa są przechowywane w strefie Cool Select+, a ustawiona temperatura była za niska.</li> </ul>	<ul style="list-style-type: none"> <li>Ustaw temperaturę strefy Cool Select+ na odpowiednią dla owoców i warzyw.</li> </ul>

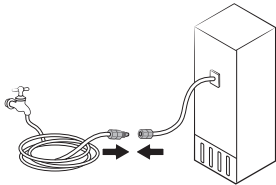
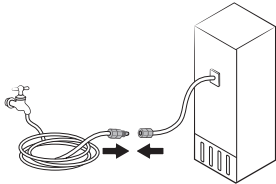
## Skropliny

Objaw	Możliwe przyczyny	Rozwiązanie
Na ściankach wewnętrznych tworzą się skropliny.	<ul style="list-style-type: none"><li>• Jeśli drzwi były dłuższy czas otwarte, do wnętrza lodówki przedostała się wilgoć.</li></ul>	<ul style="list-style-type: none"><li>• Usuń wilgoć i nie pozostawiaj otwartych drzwi przez dłuższy czas.</li></ul>
	<ul style="list-style-type: none"><li>• Produkty żywnościowe o dużej zawartości wilgoci.</li></ul>	<ul style="list-style-type: none"><li>• Upewnij się, że żywność jest szczelnie zapakowana.</li></ul>

## Woda/lód (tylko w modelach z dozownikiem)

Objaw	Możliwe przyczyny	Rozwiązanie
Przepływ wody jest słabszy niż zwykle.	<ul style="list-style-type: none"><li>• Ciśnienie wody jest zbyt niskie.</li></ul>	<ul style="list-style-type: none"><li>• Upewnij się, że ciśnienie wody wynosi od 20 do 120 psi.</li></ul>
Kostkarka do lodu emituje brzęczący dźwięk.	<ul style="list-style-type: none"><li>• Funkcja kostkarki do lodu została uruchomiona, jednakże nie podłączono dopływu wody do lodówki.</li></ul>	<ul style="list-style-type: none"><li>• Wyłącz kostkarkę do lodu.</li></ul>
Kostkarka do lodu nie wytwarza lodu.	<ul style="list-style-type: none"><li>• Kostkarka do lodu została dopiero zamontowana.</li></ul>	<ul style="list-style-type: none"><li>• Zanim lodówka zacznie produkować lód, należy odczekać 12 godzin.</li></ul>
	<ul style="list-style-type: none"><li>• Temperatura zamrażarki jest zbyt niska.</li></ul>	<ul style="list-style-type: none"><li>• Ustaw temperaturę w zamrażarce poniżej -18 °C (lub -20 °C w przypadku wyższej temperatury otoczenia).</li></ul>
	<ul style="list-style-type: none"><li>• Nastąpiła aktywacja blokady dozownika.</li></ul>	<ul style="list-style-type: none"><li>• Dezaktywuj blokadę dozownika.</li></ul>
	<ul style="list-style-type: none"><li>• Kostkarka do lodu jest wyłączona.</li></ul>	<ul style="list-style-type: none"><li>• Włącz kostkarkę do lodu.</li></ul>

# Rozwiązywanie problemów

Objaw	Możliwe przyczyny	Rozwiązanie
Urządzenie nie wydaje lodu.	<ul style="list-style-type: none"> <li>Jeśli dozownik lodu nie był używany przez dłuższy czas (około 3 tygodni), mogło dojść do zablokowania lodu.</li> </ul>	<ul style="list-style-type: none"> <li>Jeśli lodówka nie ma być używana przez dłuższy czas, opróżnij pojemnik na lód i wyłącz kostkarkę do lodu.</li> </ul>
	<ul style="list-style-type: none"> <li>Pojemnik na lód nie jest prawidłowo wsunięty.</li> </ul>	<ul style="list-style-type: none"> <li>Upewnij się, że pojemnik na lód jest prawidłowo wsunięty.</li> </ul>
	<ul style="list-style-type: none"> <li>Przewód doprowadzający wodę nie jest podłączony prawidłowo lub dopływ wody jest wyłączony.</li> </ul>	<ul style="list-style-type: none"> <li>Sprawdź, czy przewód doprowadzający wodę jest prawidłowo zamontowany. Sprawdź, czy kurek przewodu doprowadzającego wodę jest zamknięty.</li> </ul> 
Urządzenie nie podaje wody.	<ul style="list-style-type: none"> <li>Przewód doprowadzający wodę nie jest podłączony prawidłowo lub dopływ wody jest wyłączony.</li> </ul>	<ul style="list-style-type: none"> <li>Sprawdź stan instalacji wodnej.</li> </ul> 
	<ul style="list-style-type: none"> <li>Nastąpiła aktywacja blokady dozownika.</li> </ul>	<ul style="list-style-type: none"> <li>Dezaktywuj blokadę dozownika.</li> </ul>
	<ul style="list-style-type: none"> <li>Został zamontowany filtr wody innego producenta.</li> </ul>	<ul style="list-style-type: none"> <li>Używaj wyłącznie filtrów wyprodukowanych lub zatwierdzonych przez firmę Samsung.</li> <li>Niezatwierdzone filtry mogą powodować wycieki, prowadząc do uszkodzenia lodówki.</li> </ul>
	<ul style="list-style-type: none"> <li>Zacznie świecić lub migać wskaźnik filtra wody.</li> </ul>	<ul style="list-style-type: none"> <li>Wymień filtr wody. Po wymianie zresetuj filtr, wybierając kolejno opcje <b>Fridge Manager</b> &gt; <b>Ustawienia lodówki</b> &gt; <b>Filtr wody</b>.</li> </ul>

## SmartThings

Objaw	Działanie
Nie można odnaleźć aplikacji „SmartThings” w sklepie z aplikacjami.	<ul style="list-style-type: none"><li>Aplikacja SmartThings jest przeznaczona dla urządzeń z systemem Android 6.0 (Marshmallow) lub nowszym, iOS 10.0 lub nowszym bądź urządzenia iPhone 6 lub nowszego. Aplikacja została zoptymalizowana pod kątem smartfonów firmy Samsung (serii Galaxy S i Galaxy Note).</li></ul>
Aplikacja SmartThings nie działa.	<ul style="list-style-type: none"><li>Aplikacja SmartThings jest dostępna tylko dla wybranych modeli.</li><li>Stara aplikacja Samsung Smart Refrigerator nie nawiązuje połączenia z modelami obsługującymi aplikację Samsung Smart Home.</li></ul>
Aplikacja SmartThings jest zainstalowana, ale nie jest połączona z lodówką.	<ul style="list-style-type: none"><li>Aby korzystać z aplikacji, należy zalogować się do konta Samsung.</li><li>Upewnij się, że router działa prawidłowo.</li><li>Jeżeli nie połączono lodówki z aplikacją SmartThings po jej zainstalowaniu, należy nawiązać połączenie za pomocą dostępnej w aplikacji funkcji rejestracji urządzenia.</li></ul>
Nie można zalogować się do aplikacji.	<ul style="list-style-type: none"><li>Aby korzystać z aplikacji, należy zalogować się do konta Samsung.</li><li>Jeśli nie masz konta Samsung, postępuj zgodnie z wyświetlanymi na ekranie instrukcjami, aby je utworzyć.</li></ul>
Podczas prób rejestracji lodówki pojawia się komunikat o błędzie.	<ul style="list-style-type: none"><li>Funkcja Easy Connection może nie nawiązać połączenia z uwagi na dużą odległość od punktu dostępu (AP) lub z powodu zakłóceń elektrycznych w otoczeniu. Poczekaj chwilę i spróbuj ponownie.</li></ul>
Aplikację SmartThings udało się połączyć z lodówką, ale nie działa.	<ul style="list-style-type: none"><li>Zamknij i uruchom ponownie aplikację SmartThings lub odłącz router i podłącz go ponownie.</li><li>Odłącz przewód zasilający lodówki, a po upływie 1 minuty podłącz go ponownie.</li></ul>

# Rozwiązywanie problemów

## Samsung Family Hub

Objaw	Działanie
W sklepie z aplikacjami nie można znaleźć aplikacji „Samsung Family Hub”.	<ul style="list-style-type: none"><li>• Aplikacja Samsung Family Hub jest niedostępna dla niektórych tabletów, urządzeń iPad i niektórych smartfonów:<ul style="list-style-type: none"><li>- przeznaczona dla urządzeń z systemem operacyjnym [Android] 6.0 lub nowszym (minimum 2 GB pamięci RAM);</li><li>- przeznaczona dla urządzeń z systemem operacyjnym [iOS] 10.0 lub nowszym / urządzeń iPhone6 lub nowszych.</li></ul></li></ul>
Nie można zalogować się do aplikacji.	<ul style="list-style-type: none"><li>• Aby korzystać z aplikacji, należy zalogować się do konta Samsung.</li><li>• Jeśli nie masz konta Samsung, postępuj zgodnie z wyświetlanymi na ekranie instrukcjami, aby je utworzyć.</li></ul>

## Telewizor LCD

Objaw	Działanie
Nie można nawiązać połączenia z telewizorem.	<ul style="list-style-type: none"><li>Lodówka może nawiązać połączenie wyłącznie z telewizorami Samsung Smart TV wprowadzonymi na rynek w latach 2015-2017: seria J/K/MU6400 lub nowsze. Wprowadzonymi na rynek w 2018 r.: seria NU7400 lub nowsze. Wprowadzonymi na rynek w 2018 r.: seria Q60R lub nowsze. W pierwszej kolejności sprawdź nazwę modelu posiadanego telewizora.</li><li>W połączeniach sieciowych mogą występować chwilowe przerwy. Wyłącz telewizor, a następnie włącz go ponownie.</li></ul>
Obraz wnętrza jest wybrzuszony lub niekompletny.	<ul style="list-style-type: none"><li>Brzegi obrazu wnętrza mogą wyglądać na wybrzuszone. Spowodowane jest to wypukłym obiektywem kamery.</li><li>Obraz wnętrza lodówki może być niekompletny ze względu na występowanie stref martwych w lewym i prawym narożniku, albo przesłonięty ze względu na określone rozłożenie produktów. Produkty należy układać pośrodku, w przedniej części.</li></ul>
Wartości wyświetlane na ekranie Fridge Manager nie są prawidłowe.	<ul style="list-style-type: none"><li>Wyświetlane parametry mogą różnić się od rzeczywistej temperatury i wilgotności powietrza.</li></ul>

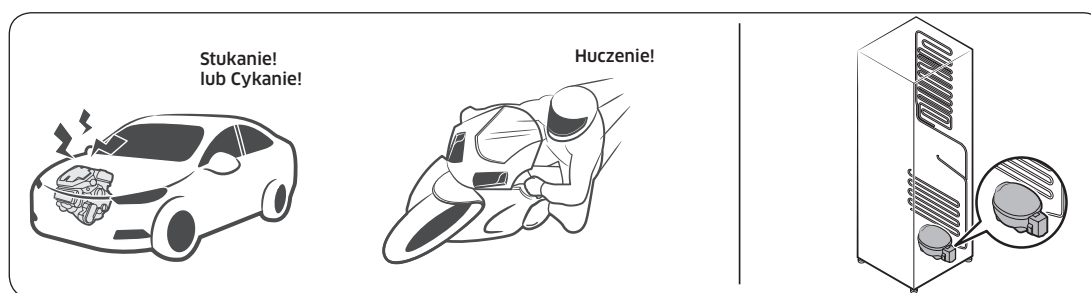
# Rozwiązywanie problemów

## Czy z lodówki dochodzą nietypowe dźwięki?

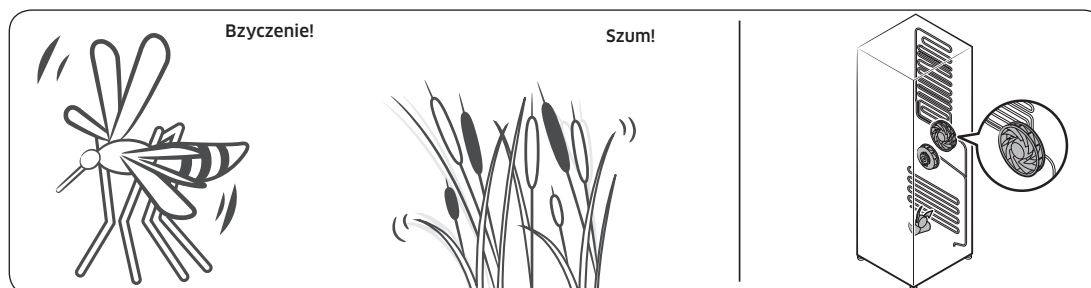
Przed wezwaniem serwisu przeprowadź poniższe czynności kontrolne. Wezwania serwisu dotyczące normalnych dźwięków podlegają opłatom.

### Te dźwięki są prawidłowe.

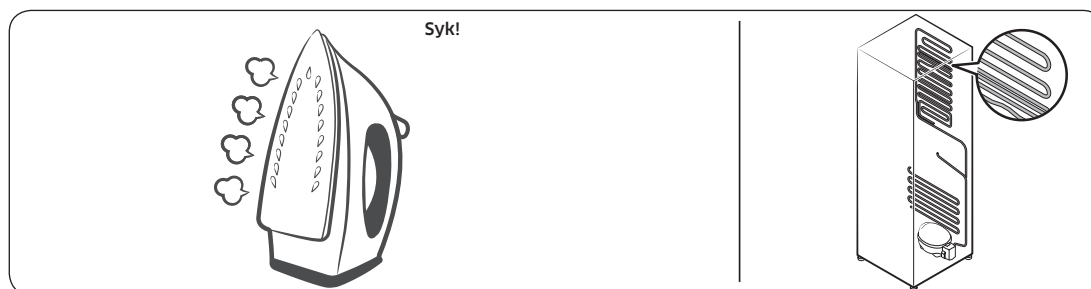
- Podczas uruchamiania lub kończenia pracy lodówka może wytwarzać odgłosy przypominające rozruch samochodu. Po ustabilizowaniu pracy dźwięki ucichną.



- Dźwięki te mogą być słyszalne podczas pracy wentylatora. Gdy lodówka osiągnie ustawioną temperaturę, dźwięk wentylatora ucichnie.

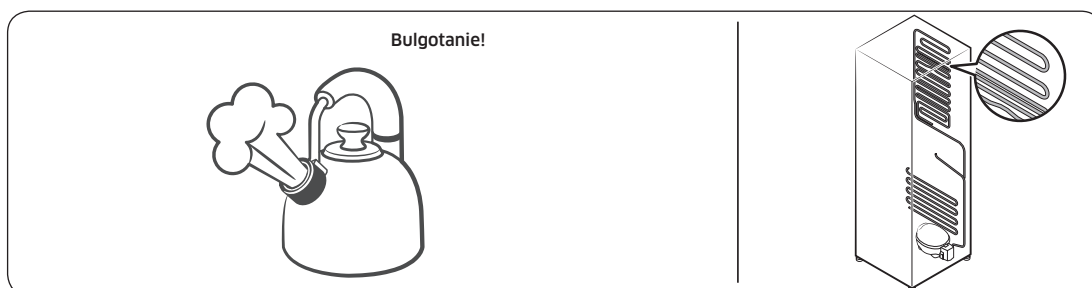


- W trakcie cyklu rozmrażania woda może kapać na podgrzewacz, wytwarzając odgłosy przypominające syczenie.

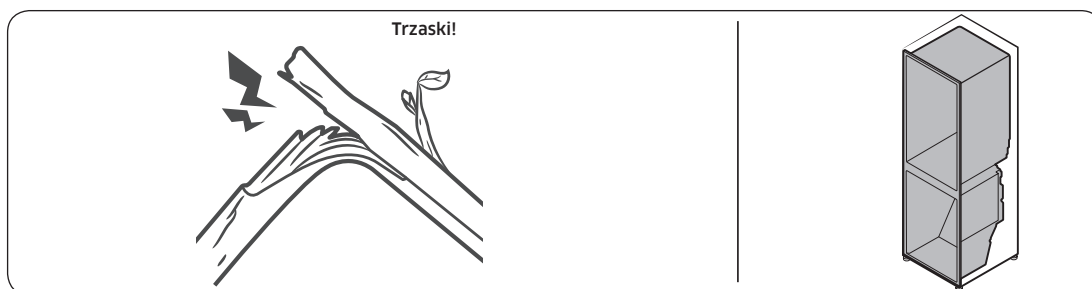




- Gdy lodówka chłodzi lub zamraża, gaz chłodniczy przepływa przez uszczelnione przewody rurowe, powodując odgłosy przypominające bulgotanie.



- Gdy temperatura lodówki wzrasta lub spada, plastikowe elementy rozszerzają się lub kurczą, powodując trzaski. Odgłosy te występują podczas cyklu rozmrażania lub podczas pracy elementów elektronicznych.



- W przypadku modeli z kostkarką do lodu: Gdy otwiera się zawór wody podczas napełniania kostkarki do lodu, może być słyszalne brzęczenie.
- W wyniku wyrównywania ciśnienia podczas otwierania i zamykania drzwi lodówki może być słyszalny cichy szum.

# Notatki

---

# Notatki

---

## UWAGA

Firma Samsung Electronics niniejszym zaświadcza, że to urządzenie typu radiowego jest zgodne z dyrektywą 2014/53/UE.

Pełny tekst deklaracji zgodności UE jest dostępny na stronie internetowej pod adresem: Oficjalną deklarację zgodności można znaleźć na stronie <http://www.samsung.com>. W tym celu należy kliknąć opcję Wsparcie > Wsparcie produktowe i wprowadzić nazwę modelu.

## PRZESTROGA

Funkcja WLAN urządzenia w paśmie 5 GHz może być użytkowana wyłącznie w pomieszczeniach. Urządzenie może być używane we wszystkich krajach UE.

	Zakres częstotliwości	Maks. moc nadawcza
Wi-Fi	2412-2472 MHz	20 dBm
	5120-5250 MHz	23 dBm
	5250-5350 MHz	20 dBm
	5470-5725 MHz	27 dBm
Bluetooth	2402-2480 MHz	20 dBm

## Kontakt do SAMSUNG

Jeśli masz pytania dotyczące produktów marki Samsung, zapraszamy do kontaktu z naszą infolinią.

Kraj	Centrum obsługi klienta	Witryna internetowa
POLAND	801-172-678* lub +48 22 607-93-33* Specjalistyczna infolinia do obsługi zapytań dotyczących telefonów komórkowych: 801-672-678* * (opłata według taryfy operatora)	<a href="http://www.samsung.com/pl/support/">http://www.samsung.com/pl/support/</a>



DA68-03460T-00