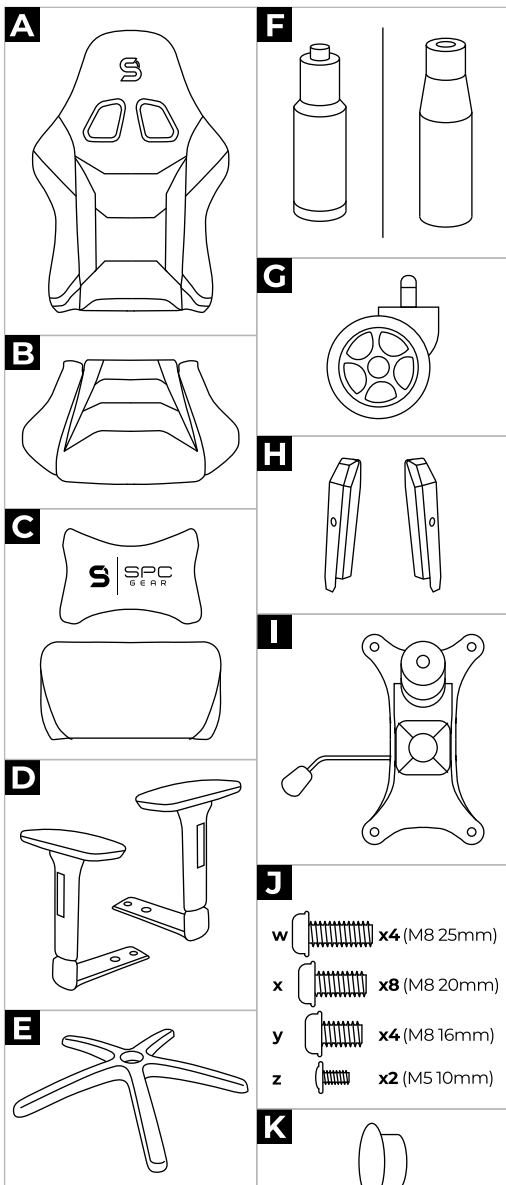


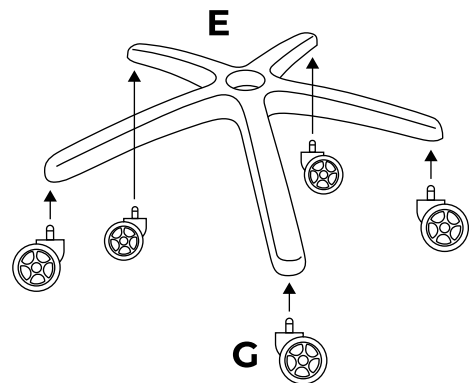


SPC
GEAR



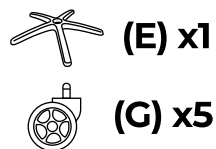
SR300
V2

1

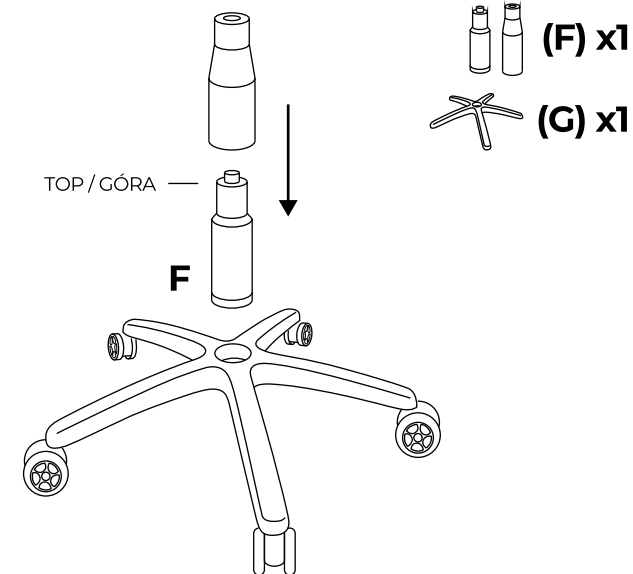


EN: Insert the casters (G) into the base (E) using force.

PL: Wciśnij kółka (G) w podstawę (E) używając siły.

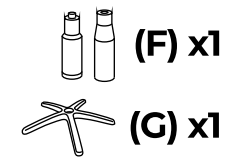


2

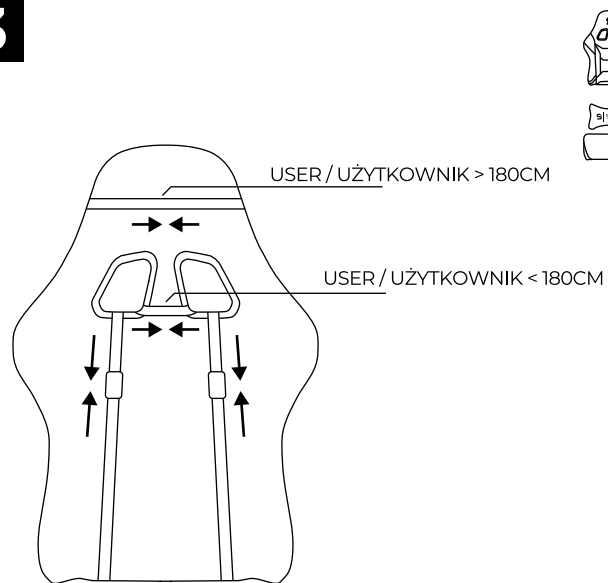


EN: Place the gas lift (F) in the middle of the base (E) and put the plastic cover on it.

PL: Umieść podnośnik gazowy (F) w środku podstawy (E) i nałóż na niego plastikową osłonę.

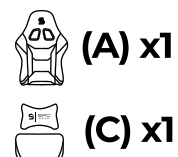


3

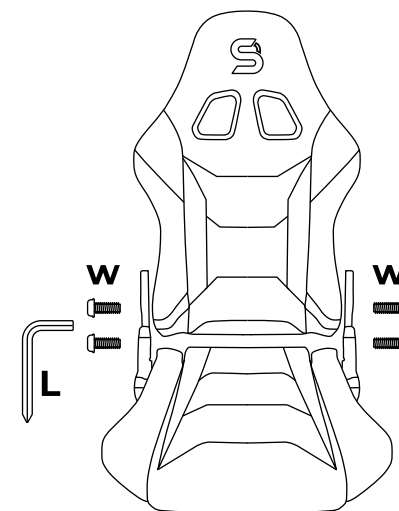


EN: Strap the head pillow and lumbar pillow (C) to the backrest (A).

PL: Zamontuj do oparcia (A) górną i dolną poduszkę (C) przy pomocy elastycznych pasów.

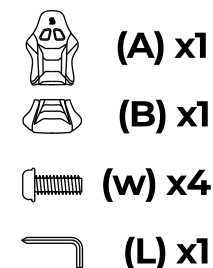


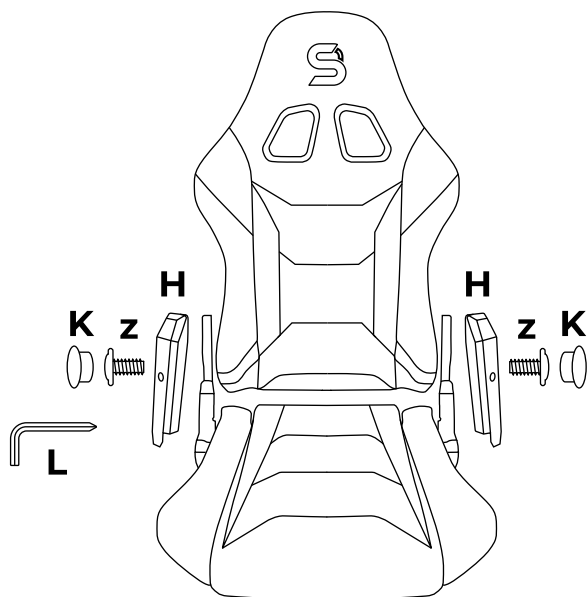
4



EN: Assemble the backrest (A) to the seat (B) using M8x25mm screws (w) and hexagon key wrench (L).

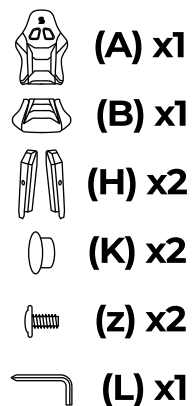
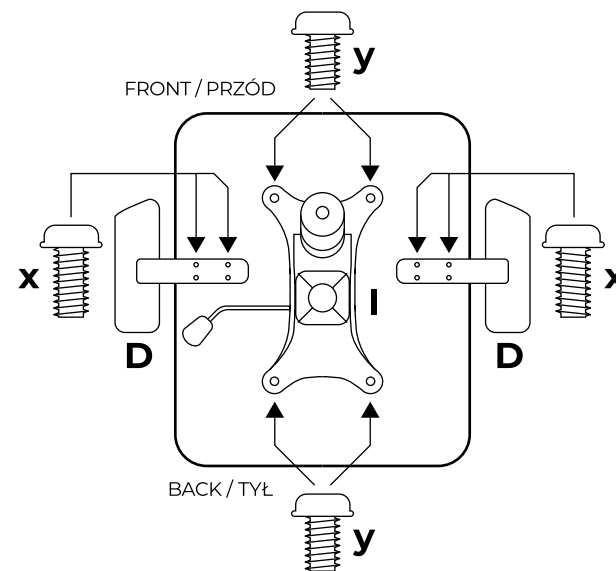
PL: Przykręć oparcie (A) do siedziska (B) używając śrubek M8x25mm (w) i klucza imbusowego (L).



5

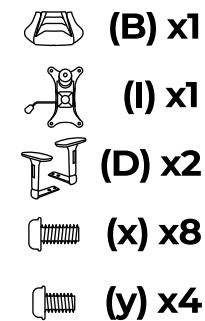
EN: Assemble the covers (**H**) to the metal brackets using small screws (**z**). Use the plug buttons (**K**) to hide screw holes.

PL: Przykręć maskownice (**H**) używając małych śrubek (**z**). Załóż zaślepki (**K**) żeby ukryć śrubki.

**6**

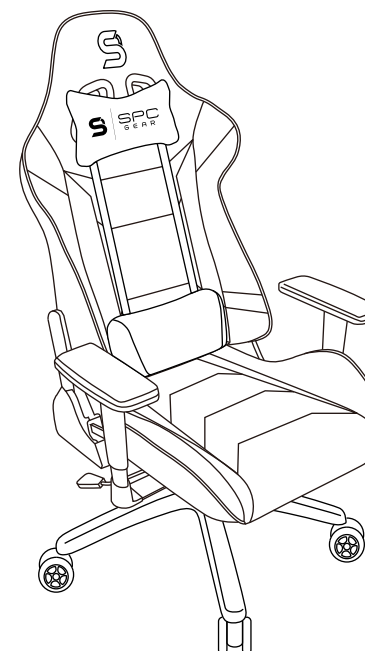
EN: Using M8x16mm screws (**y**), assemble the mechanism (**I**) to the seat as shown. Then assemble the armrests (**D**) to the seat using M8x20mm screws (**x**).

PL: Używając śrubek M8x16mm (**y**) przykręć mechanizm (**I**) do siedziska w sposób pokazany na obrazku. Następnie przykręć podłokietniki (**D**) do siedziska używając śrubek M8x20 (**x**).

**7**

EN: Insert top of the gas lift into to the mounting hole of the mechanism under the seat (you may need help of another person). Push the seat down firmly.

PL: Połącz podnośnik gazowy z otworem montażowym w mechanizmie pod siedziskiem (może być potrzebna pomoc drugiej osoby). Dopchnij siedzisko w dół.

8

EN: Well done.

PL: Dobra robota.