

defender
TRIFLES MAKE PERFECTION



ART. 64363
BLACK/BLUE (WITHOUT CUSHIONS)
ЧЕРНЫЙ/ГОЛУБОЙ

GAMING CHAIR
USER MANUAL

ИГРОВОЕ КРЕСЛО
РУКОВОДСТВО ПОЛЬЗОВАТЕЛЯ

INTERCEPTOR
CM-363

CONTENTS

СОДЕРЖАНИЕ:

Specifications

Технические характеристики _____ **3**

Chair Parts

Комплект поставки _____ **4**

How to assemble

Порядок сборки _____ **6**

How to use

Регулировка кресла _____ **8**

Attention!

Важно!

1) Verify all parts before assembly.

Перед сборкой проверьте наличие всех деталей.

2) The pictures in this guide may not look like your chair, but instruction guide is the same regardless of model.

Изображения представлены для общей информации. Детали кресла, принадлежности и этапы установки соответствуют инструкциям руководства.

3) Do not use the chair unless all bolts and screws are tight.

Не используйте кресло до тех пор, пока не будут затянуты все болты.

4) At least every six months check all bolts and screws to ensure they are tight, when the screws and bolts are in loose position it may cause danger or making noise.

Раз в 6 месяцев проверяйте затяжку болтов.

5) Do not use the chair as a step stool/ladder.

Не вставляйте на кресло ногами.

6) Do not use water to clean the chair, use only dry cloth to wipe the dust or use the professional leather clean tool.







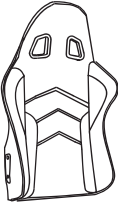
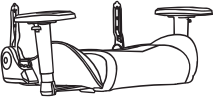
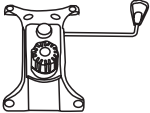

Не мойте кресло водой, используйте сухую очистку от пыли. Влажную протирку делайте только специальным средством для очистки кожи.

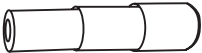
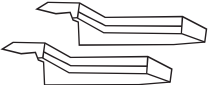


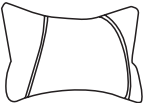

SPECIFICATIONS

ТЕХНИЧЕСКИЕ ХАРАКТЕРИСТИКИ

Model name <i>Название модели</i>	Interceptor CM-363
Chair color <i>Цвет</i>	Black/blue <i>Черный/Голубой</i>
Chair size <i>Размер кресла</i>	Large <i>Большой</i>
Weight capacity <i>Максимальный вес</i>	< 150 kg <i>< 150 кг</i>
Height limit <i>Максимальный рост</i>	< 2 m <i>< 2 м</i>
Foam type <i>Тип наполнителя</i>	High density foam <i>Полиуретан высокой плотности</i>
Frame type <i>Материал рамы</i>	Metal <i>Металл</i>
Adjustable armrests <i>Настраиваемые подлокотники</i>	Yes, two-dimensional <i>Поворотные, регулируемые по высоте</i>
Adjustable backrest <i>Наклон спинки</i>	Yes, 90° – 180° <i>90° – 180°</i>
Mechanism type <i>Тип механизма</i>	Butterfly mechanism <i>Регулируемый по высоте и наклону</i>
Rocking mechanism <i>Механизм наклона</i>	Yes, 3° – 18° <i>3° – 18°</i>
Gas lift class & height <i>Класс газлифта, высота подъема</i>	Level 4, max. 80 mm <i>Класс 4, подъём 80 мм</i>
Base size & type <i>Крестовина, размер и материал</i>	350 mm metal base <i>350 мм, металл</i>
Caster size & material <i>Колеса, размер и материал</i>	60 mm nylon caster <i>Диаметр 60 мм, высокопрочный пластик</i>
Cover material <i>Материал покрытия</i>	Leatherette <i>Экокожа</i>
Overall dimensions (W x D x H) <i>Размеры (Ш x Г x В)</i>	68.5 x 63 x 127-135 cm <i>68.5 x 63 x 127-135 см</i>
Backrest dimensions (W x T x H) <i>Размеры спинки (Ш x Г x В)</i>	56 x 15.5 x 83 cm <i>56 x 15.5 x 83 см</i>
Seat dimensions (W x D x H) <i>Размеры сиденья (Ш x Г x В)</i>	55 x 50.5 x 43-51 cm <i>55 x 50.5 x 43-51 см</i>
Product weight <i>Вес кресла</i>	21 kg <i>21 кг</i>

CHAIR PARTS
КОМПЛЕКТ ПОСТАВКИ

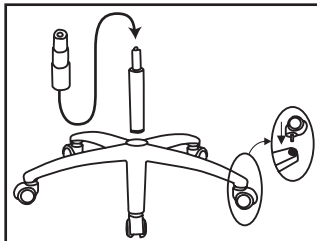
<p>x 4 </p> <hr/> <p>x 4 </p> <hr/> <p>x 2 </p> <hr/> <p>x 4 </p> <hr/> <p>x 4 </p> <hr/> <p>x 1 </p>	<p>Fixture set <i>Крепёжный набор</i></p>
	<p>Backrest x 1 <i>Спинка, 1 шт.</i></p>
	<p>Seat x 1 <i>Сиденье с подлокотниками, 1 шт.</i></p>
	<p>Butterfly mechanism x 1 <i>Регулирующий механизм, 1 шт.</i></p>
	<p>Gas lift x 1 <i>Газлифт, 1 шт.</i></p>

	<p>Cover x 1 <i>Чехол газлифта, 1 шт.</i></p>
	<p>Protective cover x 2 <i>Декоративные накладки, 2 шт.</i></p>
	<p>Star base x 1 <i>Крестовина, 1 шт.</i></p>
	<p>Wheel x 5 <i>Колёса, 5 шт.</i></p>
	<p>Headrest x 1 <i>Шейная подушка, 1 шт.</i></p>
	<p>Back cushion x 1 <i>Поясничная подушка, 1 шт.</i></p>

Please check and ensure the following parts are in the package. If any parts are missing or not included, please call the local distributor for assistance.

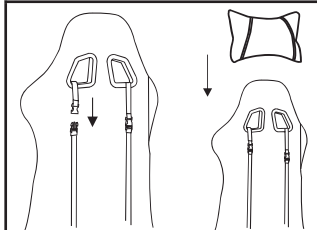
Проверьте содержимое упаковки и убедитесь в наличии компонентов. Если какой-либо из компонентов отсутствует или не включён в комплект, обратитесь по месту покупки.

HOW TO ASSEMBLE
ПОРЯДОК СБОРКИ



1. Push and twist the wheels into the star base. Place the gas lift into the star base. Place the cylinder cover over the gas lift.

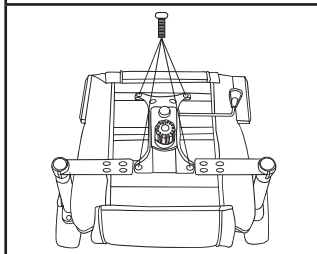
1. Вставьте колёса в крестовину до щелчка. Переверните крестовину, вставьте в нее газлифт и наденьте на него чехол.



2. Put headrest cushion on the backrest. Pull the straps through the shoulder belt holes and click them into place.

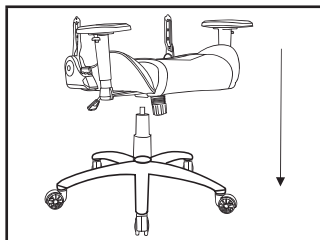
Slide the back cushion straps between the backrest and the seat and pull through the shoulder belt holes and click them into place.

2. Закрепите ремнями шейную подушку и подушку под поясницу.



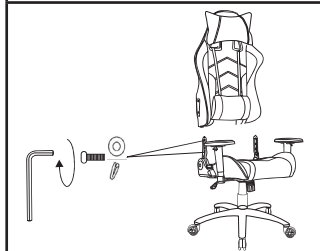
3. Align the butterfly mechanism with the screw holes at the bottom of the seat.

3. Закрепите болтами регулировочный механизм на нижней стороне сиденья.



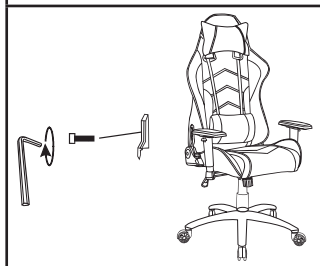
4. Place the chair face down and insert the star base into the butterfly mechanism

4. Наденьте сиденье на газлифт



5. Attach the backrest to the seat. Fasten with screws provided.

5. Наденьте спинку на выступы сиденья и закрепите её 4-ми болтами (по 2 с каждой стороны). Предварительно наденьте на болты гровер и шайбу.



6. Fasten the protective covers with provided screws.

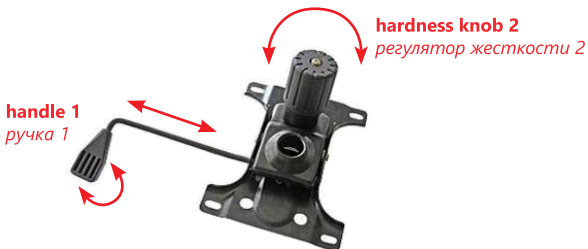
6. Закройте выступы сиденья декоративными накладками и закрепите их болтами.

HOW TO USE

РЕГУЛИРОВКА КРЕСЛА

You can change the height of the chair and angle of the seat by the butterfly mechanism.

При помощи регулировочного механизма вы можете изменить высоту сиденья, а также откидываться в кресле.



Turn the handle 1 to change the height.

Поворотом ручки 1 изменяйте высоту кресла.



Move handle 1 outwards to change the angle of the seat. Move it back to fix the previous position

Движение ручки 1 наружу освобождает механизм качания в кресле. Движение ручки 2 внутрь фиксирует кресло в первоначальном положении.

Rotate the knob 2 to change the hardness of the butterfly mechanism.

Вращение регулятора жёсткости 2 против часовой стрелки позволяет сделать механизм качания мягче, по часовой — жёстче.



armrest adjustment handle 3
ручка регулировки высоты подлокотника 3

You can change the height of the armrests with the handle 3.

Также, вы можете отрегулировать положения подлокотников. Для этого их можно вращать вокруг своей оси, а также поднимать и опускать. Чтобы изменить высоту подлокотников отожмите ручку 3 на подлокотнике.

Use handle 4 for changing backrest angle.

*При помощи ручки 4
Вы можете опускать и
поднимать заднюю спинку.*



GAMING CHAIR INTERCEPTOR CM-363

(polyurethane, class 4, 60 mm)

Manufacturer for EU: Anji Weiwo Home Supplies Co., LTD

Address: No.1122, Shuangqiao Road, Dipu Subdistrict, Anji County, Huzhou City Zhejiang Province, China.

Importer in EU: Defender Technology OU

Address: Betooni str. 11, 11415, Tallinn, Estonia.

The manufacturer keeps the right to change appearance and technical specifications of the product without additional notice.

ИГРОВОЕ КРЕСЛО INTERCEPTOR CM-363

(полиуретан, класс 4, 60 мм)

Изготовитель для РФ: Анжи Вейво Хоум Сапплайс Ко., Лтд. 1122, Шуанг Цяо Роуд, Дипу Сабдистрикт, Анжи Каунти, Хучжоу Сити Джецзянг Провинс, Китай.

Импортер в РФ / организация, уполномоченная на принятие претензий от потребителей: ООО «Торговый дом Дефендер». Адрес: 127006, Россия, г. Москва, ул. Садовая -Триумфальная, дом 4-10, пом. II, комн. 14, офис 122.

Производитель оставляет за собой право на изменение внешнего вида и технических характеристик товара, без дополнительного уведомления.

