

**DZIĘKUJEMY ZA ZAKUP PRODUKTU INDESIT.**

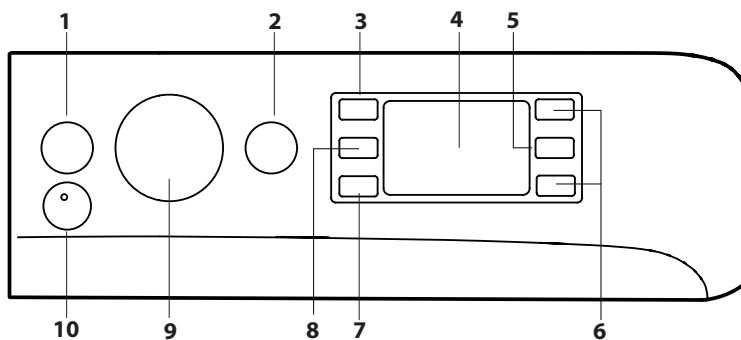
W celu uzyskania kompleksowej pomocy prosimy zarejestrować urządzenie na stronie [www.indesit.com/register](http://www.indesit.com/register)



**Przed użyciem urządzenia należy uważnie przeczytać Instrukcję bezpieczeństwa.** Przed rozpoczęciem użytkowania pralki należy usunąć śruby blokujące. Szczegółowe wskazówki dotyczące sposobu ich usuwania można znaleźć w Instrukcji instalacji.

**PANEL STEROWANIA**

1. Przycisk ON/OFF
2. Przycisk i kontrolka START/PAUZA
3. Przycisk TEMPERATURA
4. WYŚWIETLACZ
5. Przycisk BLOKADA PRZYCISKÓW
6. Przyciski OPCJI
7. Przycisk START Z OPÓŹNIENIEM
8. Przycisk WIROWANIE
9. POKRĘTŁO PROGRAMÓW
10. Przycisk PUSH & WASH



**TABELA PROGRAMÓW**

Maksymalny wsad 7 Kg Pobór mocy w trybie off 0,5 W / w trybie on 8 W						Środki piorące i Dodatki		Zalecany środek piorący		Wilgotność resztkowa %	Zużycie energii kWh	Woda łącznie lt	
Program	Temperatura		Maksymalna prędkość wirowania (obrotów)	Maksymalny wsad (kg)	Czas trwania (minuty)	Pranie 2	Środek zmiękczający 3	Proszek	Płyn				
	Fabryczna	Zakres											
1	Bawełniane	30°C	☼ - 30°C	1200	3,5	**	●	○	-	✓	-	-	-
2	Syntetyczne	30°C	☼ - 30°C	1000	3,5	**	●	○	-	✓	-	-	-
3	Kolorowe	30°C	☼ - 30°C	1000	3,5	**	●	○	-	✓	-	-	-
4	Delikatne	30°C	☼ - 30°C	0	1,0	**	●	○	-	✓	-	-	-
5	Szybki	30°C	☼ - 30°C	800	3,0	30	●	○	-	✓	70	0,18	42
6	Bawełniane (2)	40°C	☼ - 60°C	1200	7,0	220	●	○	✓	✓	53	0,97	80
7	Syntetyczne (3)	40°C	☼ - 60°C	1000	3,5	130	●	○	✓	✓	48	0,60	61
8	Mix	40°C	☼ - 40°C	1200	7,0	**	●	○	-	✓	-	-	-
9	Bawełna eco □ (1)	60°C	60°C	1200	7,0	270	●	○	✓	✓	53	0,93	51,3
		40°C	40°C	1200	7,0	220	●	○	✓	✓	53	0,97	80
10	Bawełna biała	60°C	☼ - 90°C	1200	7,0	**	●	○	✓	✓	-	-	-
11	Szybki	20°C	☼ - 20°C	800	1,5	**	●	○	-	✓	-	-	-
11	Szybki	40°C	☼ - 40°C	1200	3,5	**	●	○	-	✓	-	-	-
11	Szybki	60°C	☼ - 60°C	1000	7,0	**	●	○	✓	✓	-	-	-
12	Pościel	30°C	☼ - 30°C	1000	1,5	**	●	○	-	✓	-	-	-
13	Wełna	40°C	☼ - 40°C	800	1,5	**	●	○	-	✓	-	-	-
14	Anti-Odour	40°C	☼ - 40°C	1000	3,0	**	●	○	-	✓	-	-	-
	Płukanie + Wirowanie	-	-	1200	7,0	**	-	○	-	-	-	-	-
	Wirowanie + Odprowadzanie wody*	-	-	1200	7,0	**	-	-	-	-	-	-	-

● Dozowanie wymagane ○ Dozowanie opcjonalne

Czas trwania cyklu wskazany na wyświetlaczu lub w instrukcji jest czasem oszacowanym dla standardowych warunków. Rzeczywisty czas trwania cyklu może się zmieniać w zależności od wielu czynników, takich jak temperatura i ciśnienie wody na wlocie, temperatura otoczenia, ilość środka piorącego, ilość i rodzaj pranej odzieży, wyważenie ładunku, wybrane opcje dodatkowe.

**1) Program sterowania zgodnie z rozporządzeniem 1061/2010:**

Ten cykl jest odpowiedni do prania średnio zabrudzonej odzieży bawełnianej i jest najbardziej wydajnym cyklem pod względem łącznego zużycia energii elektrycznej i wody; należy go używać do odzieży przeznaczonej do prania w 60 °C lub w 40 °C. Rzeczywista temperatura prania może się różnić od podanej.

**Dla wszystkich ośrodków badawczych:**

2) Program bawełna, długi: ustawić program 6 na temperaturę 40°C.

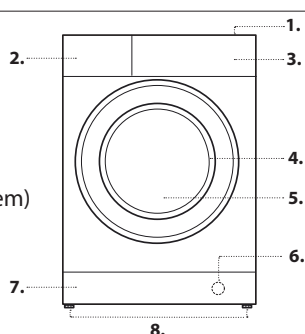
3) Program syntetyczny, długi: ustawić program 7 na temperaturę 40°C.

\* Po wybraniu programu i wyłączeniu wirowania maszyna wykona jedynie odprowadzanie wody.

\*\* Możliwa jest kontrola czasu trwania programów na wyświetlaczu.

**OPIS PRODUKTU**

1. Blat
2. Szufladka na środki piorące
3. Panel sterowania
4. Uchwyt
5. Drzwiczki
6. Pompa odprowadzająca wodę (za cokołem)
7. Cokół (wyjmowany)
8. Regulowane nóżki (2)



**SZUFLADKA NA ŚRODKI PIORĄCE**

**Przegródka 1:** Nie umieszczać środka piorącego w tej przegródce.  
**Przegródka 2: Środek piorący do prania (w proszku lub w płynie)**

W razie użycia środka piorącego w płynie zaleca się użycie dołączonej ścianki działowej **A** w celu prawidłowego dozowania.

W razie użycia środka piorącego w proszku należy umieścić ściankę działową w otworze **B**.

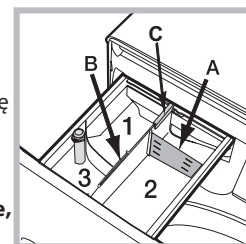
**Przegródka 3: Środki dodatkowe (zmiękczające, itp.)**

Środek zmiękczający nie może przekroczyć poziomu „max”, podanego na środkowym wskaźniku.

! Środki piorące w proszku należy stosować do tkanin z białej bawełny i do prania wstępnego oraz do prania w temperaturze przekraczającej 60°C.

! Należy stosować się do zaleceń podanych na opakowaniu środka piorącego.

! W celu wyjęcia szufladki nacisnąć dźwignię **C** i pociągnąć ją na zewnątrz.



## PROGRAMY

Postępować zgodnie ze wskazówkami na symbolach prania odzieży. Wartość wskazana na symbolu to maksymalna zalecana temperatura prania odzieży.



### Bawełniane

cykl w 30°C do odzieży bawełnianej. Umożliwia ograniczenie zużycia energii do ogrzewania wody, utrzymując dobre wyniki prania. Zalecany do lekko zabrudzonej odzieży.

### Syntetyczne

cykl w 30°C do odzieży syntetycznej. Umożliwia ograniczenie zużycia energii do ogrzewania wody, utrzymując dobre wyniki prania. Zalecany do lekko zabrudzonej odzieży.

### Kolorowe

cykl w 30°C ułatwiający ochronę kolorów, zalecany do odzieży bawełnianej i syntetycznej. Umożliwia ograniczenie zużycia energii do ogrzewania wody, utrzymując dobre wyniki prania. Zalecany do lekko zabrudzonej odzieży.

### Delikatne

cykl do prania bardzo delikatnej odzieży. Zaleca się odwrócić ubrania na lewą stronę przed praniem. W celu osiągnięcia najlepszych wyników, zaleca się stosowanie środka piorącego w płynie do tkanin delikatnych.

### Szybki

do celu szybkiego prania lekko zabrudzonych tkanin. Nie jest zalecany do wełny, jedwabiu i odzieży przeznaczonej do prania ręcznego.

### Bawełniane

do prania ręczników, bielizny osobistej, obrusów, itp. z bawełny i wytrzymałego lnu, od średnio do bardzo zabrudzonych.

### Syntetyczne

do prania włókien syntetycznych (jak poliestr, poliakryl, wiskoza, itp.) lub mieszanej bawełny, średnio zabrudzonej.

### Mix

cykl 40°C opracowany do równoczesnego prania tkanin Bawełnianych i Syntetycznych. Zalecany do lekko zabrudzonej bielizny.

### Bawełna eco

cykl do prania odzieży bawełnianej średnio zabrudzonej. 40°C i 60°C to program standardowy do prania odzieży bawełnianej, najbardziej wydajny pod względem łącznego zużycia energii elektrycznej i wody.

### Bawełna białe

wytrzymałe tkaniny białe i kolorowe, mocno zabrudzone.

### Szybki

pozwala wybrać czas, podczas którego odzież jest odświeżana lub prana w przedziale od 20' do 60'.

- 20': program, który odświeża odzież czyniąc ją znów pachnącą w zaledwie 20 minut.

- 45': krótki cykl opracowany do prania tkanin bawełnianych i syntetycznych.

- 60': program opracowany do prania w 60' w ciągu jednej godziny średnio zabrudzonej odzieży z wytrzymałej bawełny, gwarantując dobre wyniki prania. Do prania odzieży syntetycznej lub mieszanej zaleca się zmniejszyć temperaturę do 40°.

### Pościele

do prania wyrobów pikowanych z puchem gęsim, jak kołdry podwójne lub pojedyncze (nie ważące więcej niż 2 kg), poduszki, kurtki puchowe. Należy włożyć produkty puchowe do bębna wyginając rogi do wnętrza tak, aby zapelniały go tylko do ¾ pojemności. Aby uzyskać optymalne wyniki prania, zaleca się stosowanie, w odpowiednich szufladkach, płynnego środka piorącego.

### Wełna - Woolmark Apparel Care - Blue:

Cykl prania „Wełna” niniejszej pralki został zatwierdzony przez Woolmark Company jako odpowiedni do prania odzieży wełnianej i przeznaczonej do prania ręcznego, pod warunkiem, że pranie jest przeprowadzane zgodnie z instrukcjami podanymi na etykiecie ubrania oraz ze wskazówkami dostarczonymi przez producenta pralki. (M1318)



### Anti-Odour

używać tego programu (do tkanin syntetycznych) do prania odzieży, z której chce się usunąć zapachy (np. dymu, potu, smażeniny). Program został opracowany w celu usuwania nieprzyjemnych zapachów, które wnikają w włókna tkanin.

### Płukanie + Wirowanie

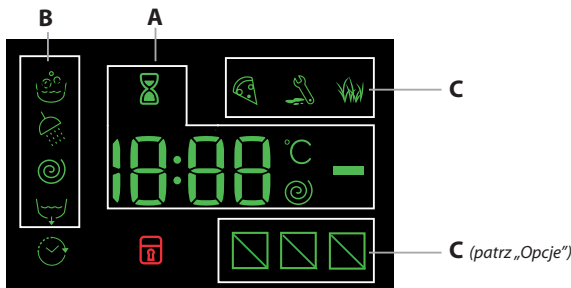
program do płukania i wirowania.

### Wirowanie + Odprowadzanie wody

program do wirowania i odprowadzania wody..

## WYŚWIETLACZ

Wyświetlacz potrzebny jest w celu programowania maszyny i dostarcza wielu informacji.



W sekcji **A** wyświetla się czas trwania dostępnych programów, a po rozpoczęciu cyklu czas, jaki pozostaje do ich zakończenia; natomiast jeśli została ustawiona funkcja START Z OPÓŹNIENIEM, wyświetla się czas pozostający do momentu rozpoczęcia wybranego programu. Ponadto, po naciśnięciu odpowiednich przycisków wyświetlają się maksymalne wartości szybkości wirowania i temperatury dla ustawionego programu lub ostatnie zaprogramowane wartości, jeśli są one odpowiednie dla wybranego programu.

Klepsydra miga w czasie, gdy urządzenie przetwarza dane na podstawie wybranego programu. Po 10 minutach po rozpoczęciu programu, ikona zaczyna świecić stałym światłem i wyświetlony zostaje ostateczny czas pozostający do zakończenia prania. Ikona „klepsydra” gaśnie po upływie około 1 minuty od wyświetlenia ostatecznego czasu pozostającego do zakończenia cyklu.

W sekcji **B** wyświetlane są „fazy prania” przewidziane dla wybranego cyklu, a po rozpoczęciu programu aktualna „faza prania”:

- Pranie
- Płukanie
- Wirowanie
- Odprowadzanie wody

Świeący symbol wskazuje, że na wyświetlaczu można odczytać ustawioną wartość „Start z opóźnieniem”.

W sekcji **C** znajdują się trzy poziomy odnoszące się do opcji prania.

### Kontrolka zablokowanych drzwiczek pralki

Zaświecony symbol oznacza, że drzwiczki pralki są zablokowane. Aby uniknąć uszkodzenia pralki, należy odczekać, aż symbol ten zgaśnie, zanim przystąpi się do otwierania drzwiczek pralki.

W celu otwarcia drzwiczek w czasie trwania cyklu, należy nacisnąć przycisk START/PAUZA ; jeśli symbol jest zgaszony, możliwe będzie otworzenie drzwiczek.

## PIERWSZE PRANIE

Po zainstalowaniu pralki, przed przystąpieniem do jej użytkowania, należy wykonać jeden cykl prania ze środkiem piorącym, ale bez wsadu, nastawiając program „Pranie Auto”.

## UŻYCIE CODZIENNE

Przygotować bieliznę postępując zgodnie z zaleceniami w punkcie „WSKAZÓWKI I ZALECENIA”.

### Szybkie programowanie

- Otworzyć drzwiczki. Włożyć pranie uważając, aby nie przekroczyć wielkości wsadu podanej w tabeli programów.
- Wysunąć szufladkę i wsypać środek piorący do odpowiednich komór w sposób wyjaśniony w punkcie „SZUFLADKA NA ŚRODKI PIORĄCE”.
- Zamknąć drzwiczki.
- Nacisnąć przycisk PUSH & WASH, aby uruchomić program prania.

### Programowanie tradycyjne

- Nacisnąć przycisk ON/OFF ; kontrolka odnosząca się do przycisku START/PAUZA będzie powoli migać w kolorze zielonym.
- Otworzyć drzwiczki. Włożyć pranie uważając, aby nie przekroczyć wielkości wsadu podanej w tabeli programów.
- Wysunąć szufladkę i wsypać środek piorący do odpowiednich komór w sposób wyjaśniony w punkcie „SZUFLADKA NA ŚRODKI PIORĄCE”.
- Zamknąć drzwiczki.
- Przy pomocy pokrętki PROGRAMY wybrać żądany program; ma on wstępnie ustawioną temperaturę i prędkość wirowania, jednak wartości te można zmienić. Na wyświetlaczu pojawi się czas trwania cyklu.
- Zmienić temperaturę i/lub wirowanie: Maszyna automatycznie wyświetla temperaturę i przewidziane maksymalne wartości dla ustawionego programu lub ostatnie wartości, jeśli są zgodne z wybranym programem. Naciskając przycisk stopniowo zmniejsza się temperaturę aż do prania w zimnej wodzie „OFF”. Naciskając przycisk stopniowo zmniejsza się wirówkę aż do jej wyłączenia „OFF”. Dodatkowe naciśnięcie przycisków przywróci maksymalne wartości przewidywane.
- Wybrać żądane opcje.
- Nacisnąć przycisk START/PAUZA aby uruchomić program piorący, odpowiednia kontrolka zacznie świecić stałym, zielonym światłem i nastąpi zablokowanie drzwiczek (kontrolka zaświecona).

## USTAWIENIE PROGRAMU W TRYBIE PAUZY

W celu ustawienia paazy w praniu należy ponownie nacisnąć przycisk START/PAUZA ; kontrolka zacznie pulsować bursztynowym światłem. Jeśli symbol nie świeci się, można otworzyć drzwiczki. W celu ponownego uruchomienia prania od miejsca, w którym zostało przerwane, należy ponownie nacisnąć przycisk START/PAUZA .

## W RAZIE KONIECZNOŚCI OTWORZYĆ DRZWICZKI

Po uruchomieniu programu, symbol zostanie zaświecony w celu sygnalizacji, że drzwiczki nie mogą być otwarte. Przez cały czas trwania cyklu prania drzwiczki pozostają zablokowane. W celu otwarcia drzwiczek w trakcie pracy programu, na przykład w celu dołożenia lub wyjęcia odzieży, należy nacisnąć przycisk START/PAUZA w celu zablokowania programu; kontrolka zacznie migać bursztynowym światłem. Jeśli symbol nie świeci się, można otworzyć drzwiczki. Ponownie nacisnąć przycisk START/PAUZA w celu kontynuacji programu.

## ZMIANA PROGRAMU PRANIA W TOKU

W celu zmiany programu w czasie trwania cyklu należy ustawić pralkę w trybie paazy naciskając przycisk START/PAUZA (odpowiednia kontrolka

zacznie powoli pulsować światłem w kolorze bursztynowym); następnie wybrać potrzebny cykl i ponownie nacisnąć przycisk START/PAUZA . Aby anulować już rozpoczęty cykl, należy długo przytrzymać wciśnięty przycisk ON/OFF . Cykl zostanie przerwany i maszyna wyłączy się.

## KONIEC PROGRAMU

Wskazywany jest napisem „END” na wyświetlaczu, po zgaśnięciu kontrolki możliwe będzie otwarcie drzwiczek. Otworzyć drzwiczki, wyjąć bieliznę i wyłączyć maszynę. Jeśli nie zostanie naciśnięty przycisk ON/OFF , pralka wyłączy się automatycznie po około 30 minutach. Zakręcić zawór wody, otworzyć drzwiczki i wyjąć odzież. Pozostawić drzwiczki otwarte, aby bęben wysechł.

## OPCJE

- Jeśli wybrana opcja jest niezgodna z zadaniem programem, kontrolka będzie pulsowała i opcja nie zostanie uruchomiona.  
- Jeśli wybrana opcja nie jest kompatybilna z inną, ustawioną wcześniej opcją, niezgodność zostanie zasygnalizowana miganiem kontrolki i sygnałem dźwiękowym (3 sygnały). Zostanie włączona jedynie druga opcja, a kontrolka włączonej opcji zaświeci się.

### Odplamianie

Ta opcja umożliwia wybranie rodzaju zabrudzeń w taki sposób, aby jak najlepiej dostosować cykl do usunięcia plam. Rodzaje zabrudzeń to:

- **Żywność**, do plam powstałych w wyniku zabrudzeń jedzeniem i napojami.
  - **Praca**, do plam takich jak smar i tusz.
  - **Outdoor**, do plam takich jak błoto i trawa.
- ! Czas trwania cyklu prania zmienia się w zależności od wybranego rodzaju zabrudzeń.

### Szybkie Pranie

Po pierwszym naciśnięciu, zaświeci się ikona 45', po drugim naciśnięciu, zaświeci się ikona 60' i trzecia ikona 20'.

### Start z opóźnieniem

W celu ustawienia opóźnionego rozpoczęcia wybranego programu należy naciskać odpowiedni przycisk aż do osiągnięcia żądanego czasu opóźnienia. Kiedy ta opcja jest aktywna, na wyświetlaczu zaświeci się symbol . Aby wyłączyć opóźnienie należy przytrzymać wciśnięty przycisk do momentu, kiedy na wyświetlaczu pojawi się napis „OFF”.

### Temperatura

Każdy program ma określoną temperaturę. W razie konieczności zmiany temperatury należy nacisnąć przycisk . Wartość zostanie wyświetlona na wyświetlaczu.

### Wirowanie

Każdy program ma określoną prędkość wirowania. W razie konieczności zmiany prędkości wirowania, należy nacisnąć przycisk . Wartość zostanie wyświetlona na wyświetlaczu.

### Push & Wash

Ta funkcja umożliwia rozpoczęcie cyklu prania również przy wyłączonym urządzeniu, bez potrzeby wcześniejszego naciśnięcia przycisku ON/OFF lub, po włączeniu urządzenia, bez potrzeby korzystania z jakiegokolwiek innego przycisku i/lub pokręta (w przeciwnym razie program Push & Wash zostanie wyłączony). W celu uruchomienia cyklu Push & Wash, należy przytrzymać przycisk wciśnięty przez 2 sekundy. Włączona kontrolka wskazuje, że cykl jest uruchomiony. Ten cykl nadaje się idealnie do prania odzieży bawełnianej i syntetycznej, jako że odbywa się w 30° i z maksymalną prędkością wirowania równą 1000 obrotów na minutę. Wsad maksymalny 3,5 kg. (Czas trwania cyklu 45').

*Jak to działa?*

1. Załadować bieliznę (odzież bawełniana i/lub syntetyczna) i zamknąć drzwiczki.
2. Wlać lub wsypać środek piorący i dodatki.
3. Uruchomić program, przytrzymując wciśnięty przez 2 sekundy przycisk Push & Wash. Odpowiednia kontrolka zacznie świecić kolorem zielonym, a drzwiczki zostaną zablokowane (symbol zaświecony). Uwagi: Uruchomienie prania przyciskiem Push & Wash cyklu automatyczny, zalecany do bawełny i tkanin syntetycznych, którego nie można personalizować. Program ten nie pozwala na ustawienie dalszych opcji. W celu otwarcia drzwiczek w trakcie wykonywania cyklu automatycznego, należy nacisnąć przycisk START/PAUZA ; jeśli symbol blokady drzwiczek jest zgaszony, możliwe będzie otwarcie drzwiczek. Nacisnąć ponownie przycisk START/PAUZA , aby uruchomić program od momentu, w którym został on przerwany.
4. Po zakończeniu programu, na wyświetlaczu zostanie wyświetlony napis END.

## BLOKADA PRZYCISKÓW

W celu uruchomienia blokady panelu sterowania należy przytrzymać wciśnięty przycisk przez około 2 sekundy. Podświetlony symbol „” wskazuje, że panel sterowania został zablokowany. W ten sposób uniemożliwia się dokonywanie przypadkowych zmian w programach (z wyjątkiem przycisku ON/OFF ) , zwłaszcza, jeśli w domu obecne są dzieci. W celu wyłączenia blokady panelu sterowania należy przytrzymać wciśnięty przycisk przez około 2 sekundy.

## WSKAZÓWKI I ZALECENIA

### Podzielić bieliznę do prania według:

Rodzaju tkaniny (bawełna, włókna mieszane, syntetyczne, wełna, odzież przeznaczona do prania ręcznego). Kolory (oddzielić odzież kolorową od

białej, oddzielnie prać nową odzież kolorową). Delikatne (drobna odzież jak nylonowe pończochy, elementy z haftkami, jak biustonosze należy umieścić w woreczku z tkaniny).

### Opróżnić kieszenie

Takie przedmioty, jak monety lub zapalniczki mogą uszkodzić pralkę i bęben. Sprawdzić guziki.

## UTRZYMANIE I KONSERWACJA

*W celu jakiegokolwiek czynności czyszczenia i konserwacji należy wyłączyć i odłączyć maszynę od źródła zasilania. Do czyszczenia pralki nie stosować łatwopalnych płynów.*

### Odłączanie wody i prądu elektrycznego

Po każdym praniu zamknąć zawór dopływu wody. W ten sposób zmniejsza się zużycie instalacji hydraulicznej pralki oraz eliminuje się niebezpieczeństwo wycieków.

Wyjąć wtyczkę z kontaktu przed przystąpieniem do czyszczenia pralki oraz czynności konserwacyjnych.

### Czyszczenie pralki

Obudowę zewnętrzną i gumowe części pralki można myć ściereczką zmoczoną w letniej wodzie z mydłem. Nie stosować rozpuszczalników ani ściernych środków czyszczących.

Pralka zawiera program „Pranie Auto” części wewnętrznych, który musi być wykonany bez wsadu w bębnie.

Środek piorący (w ilości równej 10% ilości zalecanej do lekko zabrudzonej odzieży) lub specjalne dodatki do czyszczenia pralki mogą być używane jako substancje pomocnicze programu czyszczącego. Zaleca się przeprowadzenie programu czyszczącego co 40 cykli prania.

W celu aktywacji programu należy nacisnąć równocześnie przyciski i **11** przez 5 sek.

Program zostanie uruchomiony automatycznie i będzie trwał około 70 minut. Aby zatrzymać cykl, należy nacisnąć przycisk START/PAUZA .

### Czyszczenie szufladki na środki piorące

Wypłukać szufladkę pod bieżącą wodą; czynność tę należy wykonywać często.

### Czyszczenie drzwiczek i bębna

Drzwiczki pralki należy zawsze pozostawiać uchylone, aby zapobiec tworzeniu się nieprzyjemnych zapachów.

### Czyszczenie pompy

Pralka wyposażona jest w pompę samooczyszczającą, która nie wymaga zabiegów konserwacyjnych. Może się jednak zdarzyć, że drobne przedmioty (monety, guziki) wpadną do komory wstępnej zabezpieczającej pompę, która znajduje się w jej dolnej części.

! Należy się upewnić, że cykl prania został zakończony i wyjąć wtyczkę z sieci. Aby uzyskać dostęp do komory wstępnej:

1. zdjąć panel z przedniej części urządzenia, naciskając go ku środkowi, a następnie popchnąć w dół z dwóch stron i wyjąć;
2. odkręcić pokrywę pompy odprowadzającej wodę, odkręcając ją w lewo: fakt, że wypłynie trochę wody, jest zjawiskiem normalnym;
3. dokładnie wyczyścić wnętrze;
4. ponownie przykręcić pokrywę;
5. ponownie założyć panel upewniwszy się, przed dociśnięciem go do urządzenia, że zatrzaski zostały umieszczone w odpowiednich otworach.

### Kontrola przewodu doprowadzającego wodę

Przynajmniej raz do roku sprawdzić stan przewodu doprowadzającego wodę.

Jeśli widoczne są na nim pęknięcia i rysy, należy go wymienić: w trakcie prania duże ciśnienie może bowiem spowodować jego nagłe rozerwanie.

! Nigdy nie instalować rur używanych.

## SYSTEM RÓWNOWAŻENIA WSADU

Przed każdym wirowaniem, aby uniknąć nadmiernych drgań oraz jednorodnie rozłożyć wsad, bęben wykonuje obroty z prędkością nieco większą niż podczas prania. Jeśli po kilku próbach wsad nie zostanie prawidłowo zrównoważony, urządzenie wykona wirowanie z prędkością mniejszą od przewidywanej. W przypadku wystąpienia nadmiernego nierównoważenia wsadu pralka dokona jego rozłożenia zamiast odwirowania. Aby zapewnić lepsze rozłożenie wsadu oraz jego właściwe zrównoważenie zaleca się mieszanie dużych i małych sztuk bielizny.

## AKCESORIA

*Skontaktować się z naszym Serwisem Technicznym w celu sprawdzenia, czy następujące akcesoria są dostępne dla tego rodzaju pralki.*

### Zestaw do nakładania

Przy użyciu tego akcesorium można przymocować suszarkę do górnej części pralki w celu oszczędności miejsca lub ułatwienia załadunku lub rozładunku suszarki.





## TRANSPORT I PRZEMIESZCZANIE



*Nie podnosić pralki chwytając za górny blat.*

Wyjąć wtyczkę z gniazdka i zamknąć zawór wody. Upewnić się, że drzwiczki i szufladka na środki piorące są dobrze zamknięte. Odłączyć przewód doprowadzający wodę od zaworu wody, następnie odłączyć przewód odprowadzający. Usunąć resztki wody z przewodów i przymocować przewody w taki sposób, by nie mgły być uszkodzone podczas transportu. Przymocować śruby do transportu, w przeciwnym kierunku, zgodnie z procedurą wyjmowania śrub do transportu opisaną w „Instrukcji instalacji”.

## ANOMALIE I ŚRODKI ZARADCZE

Może się zdarzyć, że pralka nie działa. Przed wezwaniem Serwisu Technicznego należy sprawdzić, czy problemu nie da się łatwo rozwiązać korzystając z poniższego wykazu.

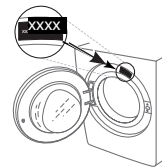
Anomalie	Możliwe przyczyny / Rozwiązanie
<b>Pralka się nie włącza.</b>	Wtyczka nie jest włączona do gniazdka lub jest wsunięta za słabo, tak że nie ma styku.
	W domu nie ma prądu.
<b>Cykl prania nie rozpoczyna się.</b>	Okrągłe drzwiczki nie są dokładnie zamknięte.
	Nie został wciśnięty przycisk ON/OFF  .
	Nie został wciśnięty przycisk START/PAUZA  .
	Zawór dopływu wody jest zamknięty.
	Zostało nastawione opóźnienie startu.
<b>Pralka nie pobiera wody (Na wyświetlaczu pojawia się napis H2O).</b>	Przewód doprowadzający wodę nie jest podłączony do zaworu.
	Przewód jest zagięty.
	Zawór dopływu wody jest zamknięty.
	W domu nastąpiła przerwa w dostawie wody.
	Ciśnienie wody nie jest wystarczające.
	Nie został wciśnięty przycisk START/PAUZA  .
<b>Pralka pobiera i usuwa wodę bez przerwy.</b>	Przewód odprowadzający wodę nie został zainstalowany na wysokości od 65 do 100 cm od podłoża.
	Końcówka przewodu odprowadzającego jest zanurzona w wodzie.
	Otwór odpływowy w ścianie nie posiada odpowietrznika.
	Jeśli po dokonaniu tych kontroli problem nie zostanie rozwiązany, należy zamknąć zawór dopływu wody, wyłączyć pralkę i wezwać Serwis Techniczny. Jeśli mieszkanie znajduje się na najwyższych piętrach budynku, może zaistnieć efekt „syfonu”, w wyniku czego pralka nieustannie pobiera i usuwa wodę. W celu wyeliminowania tej niedogodności należy zakupić specjalny zawór, zapobiegający powstawaniu efektu syfonu.
<b>Pralka nie odprowadza wody i nie odwirowuje prania.</b>	Program nie przewiduje odprowadzania wody: w niektórych programach należy go włączyć ręcznie.
	Przewód odprowadzający jest zagięty.
	Instalacja ściekowa jest zatkana.
<b>Pralka mocno wibruje w fazie wirowania.</b>	Bęben podczas instalacji nie został prawidłowo odblokowany.
	Pralka nie jest dokładnie wypoziomowana.
	Pralka jest wciśnięta między meblami a ścianą.
<b>Z pralki wycieka woda.</b>	Przewód doprowadzający wodę nie jest dobrze przykręcony.
	Szufladka środków piorących jest zatkana.
	Przewód odprowadzający wodę nie jest odpowiednio przymocowany.
<b>Kontrolki „Opcje” oraz START/PAUZA  szybko pulsują, a na wyświetlaczu pojawia się kod anomalii (np. F-01, F-...).</b>	Wyłączyć urządzenie i wyjąć wtyczkę z gniazdka, odczekać około 1 minuty, następnie włączyć je ponownie. Jeśli problem nie ustąpi, należy wezwać Serwis Techniczny.
<b>Tworzy się zbyt duża ilość piany.</b>	Środek piorący nie jest odpowiedni do pralek automatycznych (na opakowaniu musi być napisane: „do pralek”, „do prania ręcznego i w pralce”, itp.).
	Użyto za dużo środka piorącego.
<b>Opcja Push &amp; Wash nie włącza się</b>	Po włączeniu maszyny włączono polecenie inne niż Push & Wash. Wyłączyć maszynę i nacisnąć przycisk Push & Wash.

*DEMO MODE: Aby wyłączyć tę funkcję, należy wyłączyć całe urządzenie. Następnie nacisnąć i przytrzymać przycisk „START/PAUZA”  oraz w ciągu 5 sekund wcisnąć również przycisk „ON/OFF”  i przytrzymać oba przyciski wciśnięte przez 2 sekundy.*



### INSTRUKCJE BEZPIECZEŃSTWA I INSTALACJI, INSTRUKCJA OBSŁUGI, KARTA TECHNICZNA I DANE ENERGETYCZNE SĄ DOSTĘPNE:

- Na stronie - <http://docs.indesit.eu>
- Przy użyciu kodu QR
- W razie potrzeby **zapraszamy do skontaktowania się z Serwisem Technicznym** (Numer telefonu znajduje się w Książeczce Gwarancyjnej). Po skontaktowaniu się z Serwisem Technicznym należy podać kody zamieszczone na naklejce samoprzylepnej na drzwiczkach.



**195161213.00**