

Spis treści

1 Ostrzeżenia	276
1.1 Ogólne zalecenia dotyczące bezpieczeństwa	276
1.2 Przeznaczenie urządzenia	279
1.3 Odpowiedzialność producenta	279
1.4 Instrukcja obsługi	280
1.5 Tabliczka znamionowa	280
1.6 Utylizacja	280
1.7 Jak czytać instrukcję obsługi	281
2 Opis	282
2.1 Opis ogólny	282
2.2 Panel sterowania	283
2.3 Pozostałe części	284
2.4 Dostępne akcesoria	284
3 Użytkowanie	286
3.1 Ostrzeżenia	286
3.2 Pierwsze użycie	286
3.3 Użytkowanie akcesoriów	287
3.4 Użytkowanie piekarnika	288
3.5 Porady dotyczące przygotowywania potraw	291
4 Czyszczenie i konserwacja	294
4.1 Ostrzeżenia	294
4.2 Czyszczenie urządzenia	294
4.3 Demontaż drzwiczek	294
4.4 Czyszczenie szklanych drzwiczek	295
4.5 Czyszczenie Parowe: wspomagane czyszczenie piekarnika (tylko w niektórych modelach)	299
4.6 Konserwacja nadzwyczajna	301
5 Montaż	303
5.1 Podłączenie elektryczne	303
5.2 Wymiana przewodu	303
5.3 Ustawienie	304
5.4 Instrukcje dla montażysty	308

TŁUMACZENIEM INSTRUKCJI ORYGINALNEJ

Zalecamy Państwu uważne przeczytanie niniejszej instrukcji, ponieważ zawiera ona wskazówki, dzięki którym możliwe będzie zachowanie estetyki i funkcjonalności zakupionego urządzenia.

Dodatkowe informacje o produkcie dostępne na stronie: www.smeg.com



1 Ostrzeżenia

1.1 Ogólne zalecenia dotyczące bezpieczeństwa

Obrażenia na osobach

- Urządzenie i jego elementy są bardzo gorące podczas użytkowania. Podczas użytkowania nie należy dotykać elementów grzejnych.
- Podczas przekręcania żywności w komorze pieczenia, należy chronić ręce zakładając rękawice termiczne.
- Nie należy nigdy próbować gasić płomienia lub pożaru wodą: wyłączyć urządzenie i nakryć płomień pokrywą lub ognioodporną narzutą.
- Urządzenie może być używane przez dzieci powyżej 8 roku życia oraz osoby o ograniczonych zdolnościach psychofizycznych lub nieposiadające odpowiedniego doświadczenia lub wiedzy pozostające pod kontrolą osób dorosłych odpowiedzialnych za ich bezpieczeństwo.
- Urządzenie nie służy do zabawy.
- Dzieci poniżej 8 roku życia nie powinny przebywać w pobliżu urządzenia bez opieki osoby dorosłej.
- Nie pozwolić dzieciom poniżej 8 roku życia na zbliżanie się do funkcjonującego urządzenia.
- Czynności związane z czyszczeniem i konserwacją nie powinny być wykonywane przez dzieci bez nadzoru.
- Należy nadzorować proces pieczenia. Krótkie pieczenie należy ciągle nadzorować.
- Nie zostawiać urządzenia bez nadzoru podczas przyrządzania potraw, które mogą wydzielać tłuszcz lub olej. Podgrzany tłuszcz i olej mogą się zapalić. Zwrócić maksymalną uwagę.
- Nie wlewać wody na bardzo gorące blachy.
- Podczas pieczenia drzwiczki powinny być zamknięte.
- Przy sprawdzeniu potrawy lub pod koniec pieczenia otworzyć drzwiczki na 5 cm na kilka sekund, aby uwolnić parę, a następnie otworzyć zupełnie drzwiczki.
- Nie należy wkładać ostro zakończonych metalowych przedmiotów (sztućce lub przyrządy) do szczelin.
- Po zakończeniu użytkowania wyłączyć urządzenie.



- NIE UŻYWAĆ LUB PRZECHOWYWAĆ MATERIAŁÓW ŁATWOPALNYCH W POBLIŻU URZĄDZENIA.
- W POBLIŻU FUNKCJONUJĄCEGO URZĄDZENIA NIE WOLNO UŻYWAĆ PUSZEK SPRAY.
- NIE DOKONYWAĆ ZMIAN NA URZĄDZENIU.
- Montaż i naprawy powinny być wykonywane przez wykwalifikowany personel zgodnie z obowiązującymi przepisami.
- Nigdy nie próbować naprawiać urządzenia samodzielnie lub bez pomocy wykwalifikowanego specjalisty.
- Nigdy nie ciągnąć za przewód, aby wyjąć wtyczkę.
- Podczas procesu pirolizy (jeżeli dostępny) wyłączyć palniki lub płyty elektryczne płyty kuchennej ewentualnie zamontowanej nad piekarnikiem.
- Nie siadać na urządzeniu.
- Nie stosować produktów czyszczących zawierających chlor, amoniak lub wybielacze na częściach stalowych lub wykończonych powłoką metalową (np. anodowane, niklowane, chromowane).
- Ruszty i blachy powinny być wkładane w boczne prowadnice, aż do całkowitego zatrzymania. Mechaniczne blokady bezpieczeństwa, które zapobiegają ich wyjęciu powinny być odwrócone do dołu, w kierunku tylnej części komory.
- Nie stosować pary do czyszczenia urządzenia.
- Nie rozpylać produktów w sprayu w pobliżu urządzenia.
- Nie zatykać otworów, szczelin wentylacyjnych i odprowadzających ciepło.
- Nie zostawiać przedmiotów na powierzchniach pieczenia.
- W ŻADNYM RAZIE NIE UŻYWAĆ URZĄDZENIA DO OGRZEWANIA POMIESZCZEŃ.

Uszkodzenie urządzenia

- Nie stosować ściernych lub agresywnych detergentów (np. produktów z granulkami, odplamiaczy i metalowych gąbek) na częściach szklanych. Ewentualnie używać drewnianych lub plastikowych narzędzi.
- Nie stosować materiałów chropowatych, ściernych lub ostrych metalowych skrobaków.



Ostrzeżenia

- Nie używać naczyń stołowych lub plastikowych pojemników do pieczenia żywności.
- Nie wkładać do komory pieczenia potraw w zamkniętych puszkach lub pojemnikach.
- Wyjąć z komory pieczenia wszystkie blachy i ruszty, które nie są używane podczas pieczenia.
- Nie przykrywać dna komory pieczenia folią aluminiową lub cynfolią.
- Nie kłaść garnków lub blach bezpośrednio na dnie komory urządzenia.
- W przypadku przygotowywania potrawy w papierze do pieczenia, należy umieścić go tak, aby nie zakłócał cyrkulacji gorącego powietrza wewnątrz urządzenia.
- Nie kłaść garnków lub blach bezpośrednio na środkowej szybce otwartych drzwiczek.
- Nie używać otwartych drzwiczek jako dźwigni do ustawienia urządzenia w meblu.
- Nie wywierać zbyt dużego nacisku na otwarte drzwiczki.
- Nie stosować klamki do podnoszenia lub przenoszenia urządzenia.

Montaż i konserwacja

- **NINIEJSZEGO URZĄDZENIA NIE MOŻNA MONTOWAĆ NA ŁODZIACH I W PRZYCZEPACH KEMPINGOWYCH.**
- Niniejszego urządzenia nie można montować na żadnej podstawie.
- Z pomocą drugiej osoby umieścić urządzenie w meblu.
- Aby uniknąć przegrzania urządzenia, nie wolno go instalować za ozdobnymi drzwiczkami lub panelem.
- Montaż i naprawy powinny być wykonywane przez wykwalifikowany personel zgodnie z obowiązującymi przepisami.
- Podłączenie elektryczne powinno być wykonane przez wykwalifikowany personel techniczny.
- Należy obowiązkowo wykonać uziemienie, zgodnie z normami bezpieczeństwa dotyczącymi instalacji elektrycznych.
- Używać przewodów odpornych na temperaturę co najmniej 90 °C.
- Moment dokręcenie śrub przewodów zasilających listwy zaciskowej powinien wynosić 1,5 - 2 Nm.



- Jeśli przewód zasilania elektrycznego jest uszkodzony, należy natychmiast skontaktować się z serwisem technicznym, który dokona jego wymiany.
- Przed jakąkolwiek interwencją na urządzeniu (montaż, konserwacja, ustawienie lub przesunięcie) założyć odpowiednie środki ochrony indywidualnej.
- Przed każdą czynnością na urządzeniu odłączyć główne zasilanie elektryczne.
- Niniejsze urządzenie może być użytkowane na maksymalnej wysokości 4000 metrów nad poziomem morza.

Informacje na temat omawianego urządzenia

- Uważać, ponieważ para w określonej temperaturze jest niewidoczna.
- Podczas lub po zakończeniu pieczenia ostrożnie i powoli otworzyć drzwiczki urządzenia.
- Naczynia muszą być paro- i żaroodporne.
- Przed wymianą żarówki upewnić się, że urządzenie jest wyłączone.
- Nie opierać się ani nie siadać na otwartych drzwiczkach.

- Sprawdzić, czy w drzwiczkach nie ma zaklinowanych przedmiotów.
- Nie instalować/użytkować urządzenia na otwartym powietrzu.

1.2 Przeznaczenie urządzenia

- Urządzenie jest przeznaczone do przyrządzania potraw w warunkach domowych. Każde inne użycie jest nieprawidłowe.
- Urządzenie nie zostało zaprojektowane do działania w zmiennej temperaturze zewnętrznej lub z systemami zdalnego sterowania.

1.3 Odpowiedzialność producenta

Producent nie ponosi żadnej odpowiedzialności za szkody osobowe lub rzeczowe powstałe w wyniku:

- użycia urządzenia w sposób niezgodny z przeznaczeniem;
- nieprzestrzegania zaleceń zawartych w instrukcji użytkowania;
- naruszenia chociaż jednej części urządzenia;
- używania nieoryginalnych części zamiennych.



Ostrzeżenia

1.4 Instrukcja obsługi

Niniejsza instrukcja stanowi integralną część urządzenia i powinna być przechowywana w całości oraz w zasięgu ręki użytkownika przez cały okres eksploatacji.

Przed użyciem urządzenia należy uważnie przeczytać niniejszą instrukcję obsługi.

1.5 Tabliczka znamionowa

Tabliczka znamionowa zawiera dane techniczne, numer seryjny i oznaczenie. Nie wolno zdejmować tabliczki znamionowej.

1.6 Utylizacja



Urządzenie należy poddać utylizacji oddzielnie od innych odpadów (dyrektywy 2002/95/WE, 2002/96/WE, 2003/108/WE). Urządzenie nie zawiera substancji w ilości niebezpiecznej dla zdrowia i środowiska, zgodnie z obowiązującymi dyrektywami europejskimi.

Aby dokonać utylizacji urządzenia należy:

- Odtąć przewód zasilania elektrycznego i usunąć go razem z wtyczką.



Napięcie elektryczne Niebezpieczeństwo porażenia prądem

- Odtąć główne zasilanie elektryczne.
- Odtąć kabel zasilający od instalacji elektrycznej.



- Powierzyć urządzenie odpowiednim centrom selektywnej zbiórki odpadów elektrycznych i elektronicznych lub oddać sprzedawcy w momencie zakupu podobnego urządzenia.

Opakowanie urządzenia zostało wykonane z materiałów, które nie zanieczyszczają środowiska i nadają się do recyklingu.

- Materiały z opakowania należy oddać do odpowiednich punktów selektywnej zbiórki odpadów.



**Opakowania z tworzyw sztucznych
Niebezpieczeństwo
uduszenia się**

- Nie pozostawiać opakowania i jego elementów bez nadzoru.
- Dzieci nie powinny bawić się plastikowymi torebkami z opakowania.

1.7 Jak czytać instrukcje obsługi

W instrukcji zastosowano następujące symbole ułatwiające czytanie:

Ostrzeżenia



Ogólne informacje dotyczące instrukcji, bezpieczeństwa i końcowej utylizacji.

Opis



Opis urządzenia i akcesoriów.

Użytkowanie



Informacje o użytkowaniu urządzenia i akcesoriów, porady dotyczące przyrządzania potraw.

Czyszczenie i konserwacja



Informacje dotyczące prawidłowego czyszczenia i konserwacji urządzenia.

Montaż



Informacje dla wykwalifikowanego technika: montaż, uruchomienie i próba techniczna.



Ostrzeżenia dotyczące bezpieczeństwa



Informacja



Porada

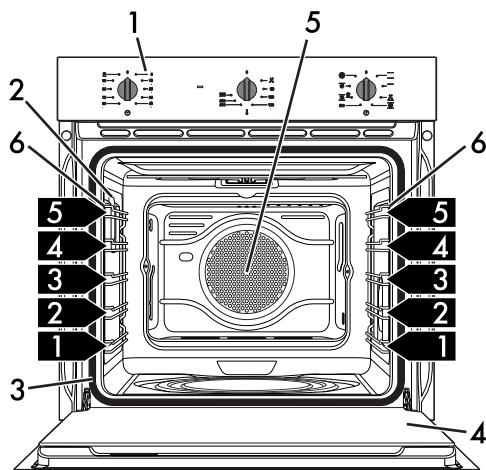
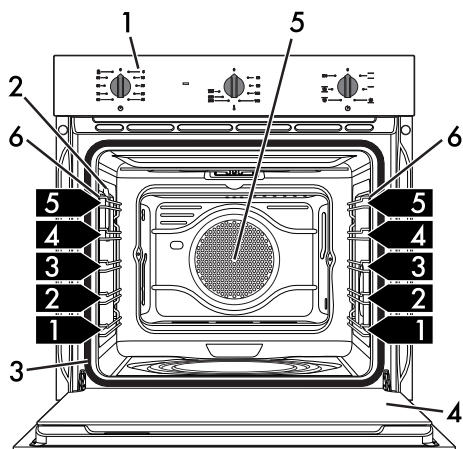
1. Sekwencja instrukcji obsługi.
- Pojedyncza instrukcja obsługi.



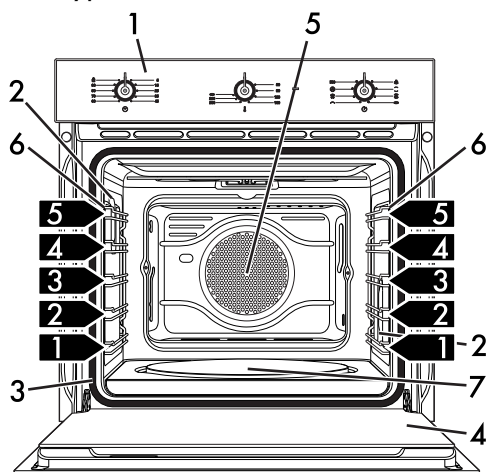
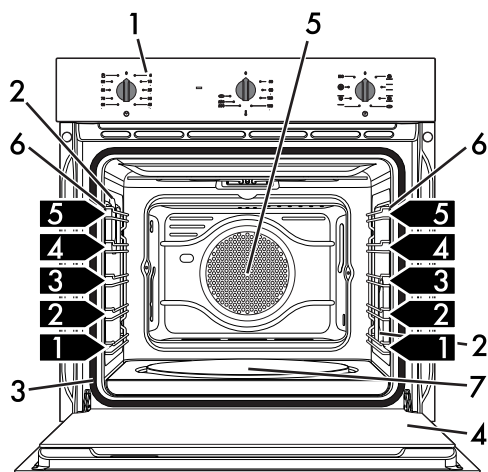
Opis

2 Opis

2.1 Opis ogólny



Modele Wielofunkcyjne



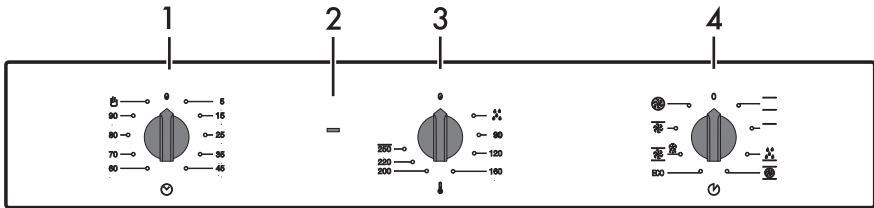
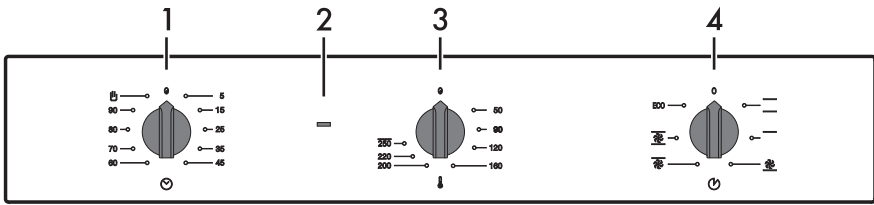
Modele z Płytą na Pizzę

- 1 Panel sterowania
- 2 Lampka
- 3 Uszczelka
- 4 Drzwiczki

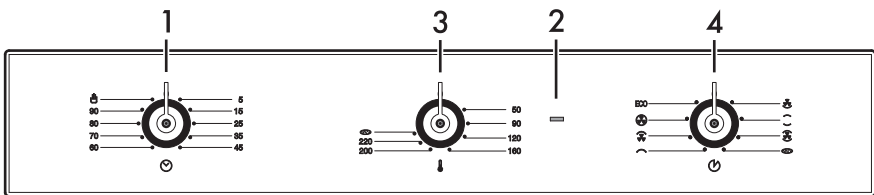
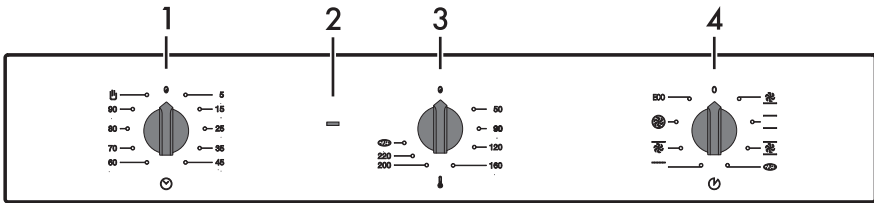
- 5 Wentylator
- 6 Ramki na ruszty/blachę
- 7 Płyta na Pizzę
- 1,2,3** Poziom ramki



2.2 Panel sterowania



Modele Wielofunkcyjne



Modele z Płytą na Pizzę

1 Pokrętko minutnika

Pozwala na użycie minutnika lub wykonanie pieczenia w trybie ręcznym.

2 Kontrolka termostatu

Jej włączenie wskazuje, że piekarnik znajduje się w fazie nagrzewania. Wyłącza się, gdy temperatura osiągnie ustaloną wartość. Regularne włączenie i wyłączenie wskazuje, że ustawiona temperatura w piekarniku jest utrzymywana na stałym poziomie.



Opis

3 Pokrętko temperatury

Za pomocą tego pokrętki można wybrać temperaturę pieczenia.

Przekręcić pokrętko w prawo, na żądaną wartość w zakresie od minimum do maksimum.

4 Pokrętko funkcji

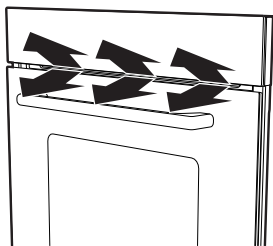
Różne funkcje piekarnika odpowiadają różnym trybom pieczenia. Po wybraniu żądanej funkcji, ustawić temperaturę pieczenia za pomocą pokrętki temperatury.

2.3 Pozostałe części

Poziomy

Urządzenie posiada poziomy do umieszczania na nich blach i rusztów na różnych wysokościach. Wysokości ustala się od dołu do góry (patrz 2.1 Opis ogólny).

Wentylator



Wentylator chłodzi urządzenie i uruchamia się podczas pieczenia.

Funkcjonowanie wentylatora powoduje przepływ powietrza, które ulatnia się nad drzwiczkami i może trwać przez kilka chwil, nawet po wyłączeniu urządzenia.

Oświetlenie wewnętrzne

Wewnętrzne oświetlenie urządzenia włącza się:

- Po otwarciu drzwiczek (tylko w niektórych modelach).
- Po wybraniu jakiegokolwiek funkcji z wyjątkiem funkcji **ECO** (gdzie obecna).



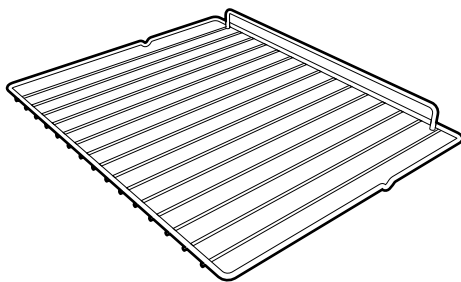
Tylko w niektórych modelach, gdy drzwiczki są otwarte, nie można wyłączyć oświetlenia wewnętrznego.

2.4 Dostępne akcesoria



W niektórych modelach nie są dostępne wszystkie akcesoria.

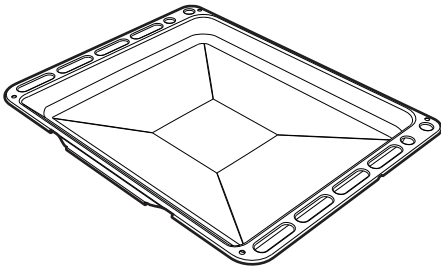
Ruszt



Do podtrzymywania naczyń z pieczoną potrawą.

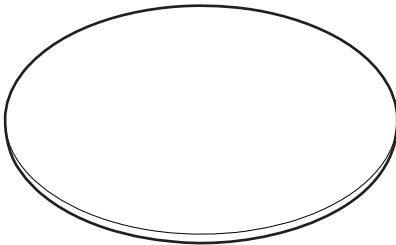


Głęboka blacha



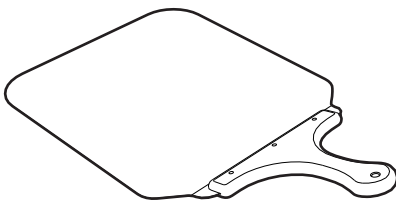
Do gromadzenia tłuszczu wydzielającego się z produktów umieszczonych na górnym ruszcie i pieczenia tortów, pizzy i ciast.

Płyta na pizzę (tylko w niektórych modelach)



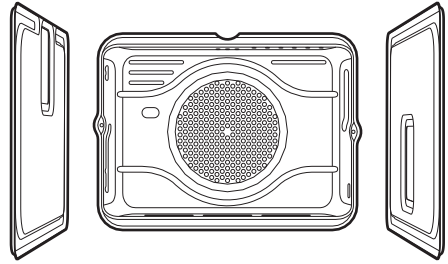
Specjalnie zaprojektowana do pieczenia pizzy i podobnych.

Łopatka do pizzy (tylko w niektórych modelach)



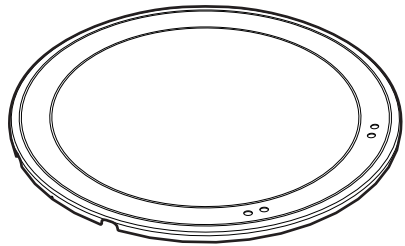
Dla ułatwienia wkładania pizzy na płytę.

Panele samoczyszczące (tylko w niektórych modelach)



Pochłaniające niewielkie resztki tłuszczu.

Pokrywa i płyta na pizzę (tylko w niektórych modelach)



Umieszczana na dnie komory pieczenia, na miejscu płyty na pizzę, gdy ta nie jest stosowana.

i

Aksesoria, które mają styczność z żywnością są wykonane z odpowiednich materiałów, zgodnych z obowiązującymi normami.

i

Oryginalne akcesoria dostarczane z piekarnikiem lub opcjonalnie można zamówić w autoryzowanych centrach serwisowych. Należy używać tylko oryginalnych akcesoriów producenta.



3 Użytkowanie

3.1 Ostrzeżenia



Wysoka temperatura wewnątrz komory pieczenia podczas użytkowania

Niebezpieczeństwo poparzeń

- Podczas pieczenia drzwiczki powinny być zamknięte.
- Podczas przekręcania żywności w komorze pieczenia, należy chronić ręce zakładając rękawice termiczne.
- Nie dotykać elementów grzejnych wewnątrz komory.
- Nie wlewać wody na bardzo gorące blachy.
- Nie pozwolić, aby dzieci zbliżyły się do urządzenia podczas pieczenia.



Niedozwolone użycie
Ryzyko uszkodzenia powierzchni

- Nie przykrywać dna komory pieczenia folią aluminiową lub cynfolią.
- W przypadku przygotowywania potrawy w papierze do pieczenia, należy umieścić go tak, aby nie zakłócał cyrkulacji gorącego powietrza wewnątrz komory pieczenia.
- Nie kłaść garnków lub blach bezpośrednio na dnie komory urządzenia.
- Nie wlewać wody na bardzo gorące blachy.



Wysoka temperatura wewnątrz komory pieczenia podczas użytkowania

Niebezpieczeństwo pożaru lub wybuchu

- Nie rozpylać produktów w sprayu w pobliżu urządzenia.
- Nie używać materiałów łatwopalnych w pobliżu urządzenia.
- Nie używać naczyń stołowych lub plastikowych pojemników do pieczenia żywności.
- Nie wkładać do komory pieczenia potraw w zamkniętych puszkach lub pojemnikach.
- Nie zostawiać urządzenia bez nadzoru podczas przygotowywania potraw, które mogą wydzielać tłuszcz lub olej.
- Wyjąć z komory pieczenia wszystkie blachy i ruszty, które nie są używane podczas pieczenia.

3.2 Pierwsze użycie

1. Usunąć ewentualną folię ochronną znajdującą się na zewnątrz lub wewnątrz urządzenia lub akcesoriów.
2. Usunąć ewentualne etykiety (z wyjątkiem tabliczki z danymi technicznymi) z akcesoriów i komory urządzenia.
3. Wyjąć i umyć wszystkie akcesoria urządzenia (patrz 4 Czyszczenie i konserwacja).
4. Rozgrzać pustą komorę pieczenia do maksymalnej temperatury, aby usunąć ewentualne pozostałości fabryczne.

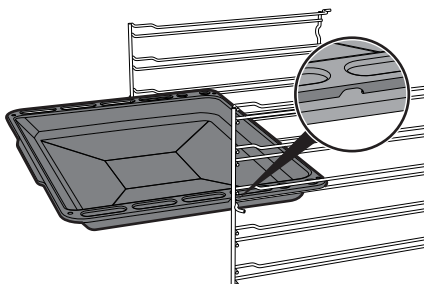
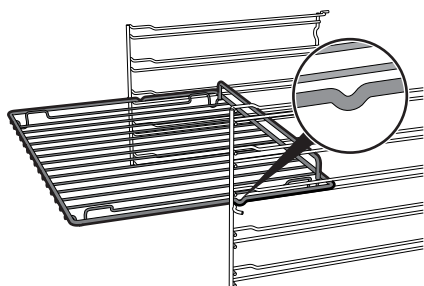


3.3 Użytkowanie akcesoriów

Ruszty i blachy

Ruszty i blachy powinny być wkładane w boczne prowadnice, aż do punktu zatrzymania.

- Mechaniczne blokady bezpieczeństwa, które zapobiegają przypadkowemu wyjęciu rusztu powinny być odwrócone do dołu, w kierunku tylnej części komory pieczenia.



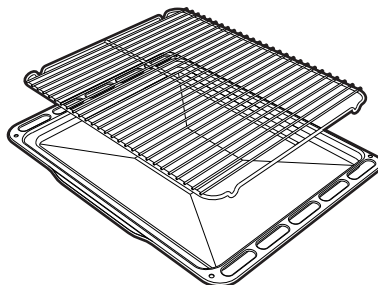
Delikatnie włożyć ruszty i blachy aż do końca.



Przed pierwszym użyciem wyczyścić blachy w celu usunięcia pozostałości z produkcji.

Ruszt do blachy

Ruszt do blachy należy do niej włożyć. W ten sposób będzie można oddzielnie zebrać tłuszcz z piezonego produktu.



Pokrywa i Płyta na pizzę (tylko w niektórych modelach)




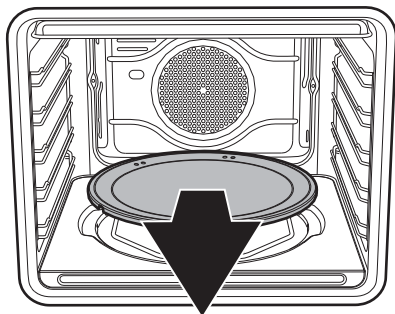
**Niedozwolone użycie
Niebezpieczeństwo poparzenia
oraz uszkodzenia powierzchni**

- Płyta jest gorąca nawet po upływie wielu minut od zakończenia pieczenia. Obchodzić się z nią ostrożnie.
- Nie stosować płyty na pizzę w sposób inny niż wskazano, na przykład na gazowych lub vitroceramicznych płytach kuchennych, lub w piekarnikach nie posiadających takiej opcji.
- Tylko po wyjęciu z komory pieczenia można doprawić pizzę olejem: ewentualne plamy mogłyby niekorzystnie wpłynąć na wygląd i funkcjonalność płyty na pizzę.
- Jeżeli nie używa się płyty na pizzę, wyjąć ją z komory pieczenia i przykryć dno odpowiednią pokrywą znajdującą się w wyposażeniu.



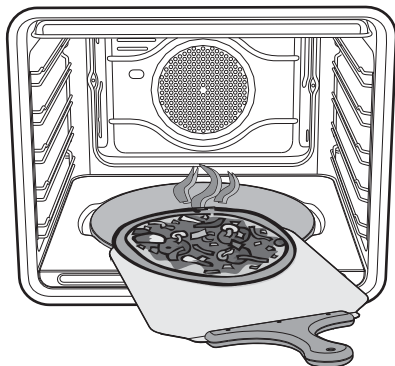
Użytkowanie

Gdy urządzenie jest zimne, wyjąć pokrywę z dna i włożyć płytę na pizzę. Uważać, aby płyta znajdowała się na prawidłowej pozycji, w wyznaczonym dla niej miejscu. Do pieczenia użyć odpowiedniej funkcji pizzy .



Łopátka do pizzy (tylko w niektórych modelach)


Podczas przenoszenia żywności, zawsze chwytać łopatkę do pizzy za uchwyt, aby uniknąć poparzenia. Zaleca się posypanie powierzchni łopatki mąką, aby ułatwić posuwanie świeżych produktów, które z powodu wilgotności mogą się przyklejać.



3.4 Użytkowanie piekarnika

Włączenie piekarnika

Aby włączyć piekarnik, należy:

1. Wybrać funkcję pieczenia za pomocą pokrętki funkcji.
2. Wybrać temperaturę za pomocą pokrętki temperatury.
3. Wybrać minutnik lub pieczenie w trybie ręcznym za pomocą pokrętki pieczenia na czas. Przekręcić w prawo, aby ustawić sygnał dźwiękowy. Cyfry odpowiadają pierwszym minutom. Regulacja jest progresywna i można wykorzystać pozycję pośrednie pomiędzy cyframi. Sygnał dźwiękowy końca pieczenia przerywa działania piekarnika. Przekręcić pokrętkę w lewo na symbol , aby wykonać pieczenie w trybie manualnym.

Spis funkcji pieczenia

ECO Eco
Ta funkcja jest szczególnie zalecana do pieczenia na jednym poziomie, przy niskim zużyciu energii elektrycznej. Jest zalecana do wszystkich rodzajów potraw z wyjątkiem tych, które mogą wydzielać dużo wilgoci (na przykład warzywa). Aby uzyskać maksymalną oszczędność energii i ograniczyć czas, zaleca się wkładanie produktów bez nagrzewania komory



Podczas pieczenia w funkcji ECO nie powinno się otwierać drzwiczek.



W funkcji ECO czasy pieczenia (i ewentualnego nagrzewania) są dłuższe i mogą zależeć od ilości produktów włożonych do komory piekarnika.



Funkcja ECO jest funkcją delikatnego pieczenia i jest zalecana do pieczenia, które nie wymaga temperatury wyższej niż 210°C; Do pieczenia wymagającego wyższej temperatury zaleca się wybranie innej funkcji.



Grzałka górna i dolna

Ciepło pochodzące równocześnie z góry i z dołu sprawia, że taki system nadaje się do pieczenia szczególnego rodzaju potraw. Pieczenie tradycyjne nazywane statycznym nadaje się do przyrządzania jednej potrawy na raz. Idealne do przygotowywania każdego rodzaju pieczeni, chleba, nadziewanego ciasta i szczególnie wskazane do tłustych mięs takich, jak gęś i kaczka.



Grill

Ciepło wytwarzane przez grzałkę grilla pozwala na uzyskanie optymalnego rezultatu podczas grillowania, zwłaszcza kawałków mięsa średniej i małej wielkości, a w połączeniu z rożnem (gdzie przewidziany) umożliwia równomierne przyrumienienie pod koniec pieczenia. Idealne do pieczenia kielbasy, żeberka, boczku. Taka funkcja umożliwia równomierne grillowanie dużej ilości produktu, zwłaszcza mięsa.



Grzałka dolna (tylko w niektórych modelach)

Ciepło pochodzące wyłącznie z dołu umożliwia dokończenie potraw wymagających wyższej temperatury bez wpływu na ich opieczenie. Idealne do słodkich i słonych ciast, kruchego ciasta i pizzy.



Grzałki z obiegiem powietrza

Działanie wentylatora w połączeniu z tradycyjnym systemem zapewnia równomierne pieczenie, nawet bardzo złożonych przepisów. Idealne do pieczenia ciastek i ciast, nawet na kilku poziomach jednocześnie. (Do pieczenia na kilku poziomach używać 2-ego i 4-ego poziomu)





Użytkowanie



Grill z obiegiem powietrza

Powietrze wytwarzane przez wentylator zmniejsza falę ciepła emitowaną przez grill umożliwiając optymalne grillowanie dużej wielkości kawałków. Idealne do dużych kawałków mięsa (np. golonka wieprzowa).



Grzałka dół z obiegiem powietrza (tylko w niektórych modelach)

Połączenie wentylatora z jedną tylko dolną grzałką pozwala na szybsze zakończenie pieczenia. Taki system jest zalecany do sterylizacji lub dokończenia pieczenia podpieczonych zewnętrznie produktów, ale nie wewnątrz, które dlatego właśnie wymagają umiarkowanego ciepła z góry. Idealne do każdego rodzaju potrawy.

W modelach z pirolizą specjalne funkcje rozmrażania i wyrastania znajdują się w tej samej funkcji



Turbo (tylko w niektórych modelach)

Połączenie systemu wentylatora z tradycyjnym sprawia, że pieczenie jest bardzo szybkie i skuteczne w przypadku produktów umieszczonych na różnych poziomach, bez przesyłania zapachów i smaków. Idealne do potraw o dużej objętości, wymagających intensywnego pieczenia. (Do pieczenia na kilku poziomach używać 1-ego i 4-ego poziomu).



Termoobieg z obiegiem powietrza (tylko w niektórych modelach)



Połączenie wentylatora z grzałką termoobiegu (wbudowana w tylną część komory pieczenia) pozwala na pieczenie potraw na różnych półkach, o ile wymagają tej samej temperatury i takiego samego rodzaju pieczenia. Obieg gorącego powietrza zapewnia natychmiastowe i równomierne rozprowadzenie ciepła. Jest na przykład możliwe jednoczesne pieczenie (na kilku poziomach) ryb, warzyw i ciastek, bez przechodzenia zapachów i smaków.



Pizza (tylko w niektórych modelach)

Działanie wentylatora w połączeniu z grillem i dolną grzałką zapewnia równomierne pieczenie, nawet złożonych potraw. Idealny nie tylko do pizzy ale również do pieczenia ciastek i ciast.



Rozmrażanie (tylko w niektórych modelach)

Szybkie rozmrażanie jest wspomagane poprzez aktywację wentylatora i górnej grzałki, które zapewniają równomierne rozprowadzenie w piekarniku powietrza o niskiej temperaturze



3.5 Porady dotyczące przygotowywania potraw

Porady ogólne

- Aby uzyskać równomierne pieczenie na kilku poziomach zastosować jedną z funkcji z termoobiegiem.
- Zwiększenie temperatury nie skraca czasu pieczenia (produkt jest mocno upieczony na zewnątrz i niedopieczony wewnątrz).

Porady dotyczące przygotowywania mięsa

- Czas pieczenia zależy od wielkości, ilości i indywidualnego smaku.
- Podczas przygotowywania pieczeni używać termometru do mięsa lub nacisnąć na nie łyżką. Jeżeli jest zwarte to znaczy, że jest gotowe, w przeciwnym wypadku potrzebuje jeszcze kilku minut.

Porady dotyczące pieczenia z funkcją Grill i Grill z obiegiem powietrza

- Mięso można grillować wkładając je zarówno do zimnego piekarnika jak i do nagrzanego, w celu zmiany rezultatu.
- W funkcji Grill z obiegiem powietrza, przed grillowaniem zaleca się wstępne nagrzanie komory pieczenia.
- Należy umieścić produkt na środku rusztu.
- W funkcji Grilla zaleca się ustawienie temperatury na najwyższą wartość w celu zoptymalizowania pieczenia.

Porady dotyczące przygotowywania ciast i ciastek

- Najlepiej używać ciemnych metalowych foremek: lepiej pochłaniają ciepło.
- Temperatura i czas trwania pieczenia zależą od jakości i konsystencji surowego ciasta.
- Aby sprawdzić, czy ciasto jest upieczone w środku: po zakończeniu pieczenia wbić wykałaczkę w jego najwyższy punkt. Jeżeli ciasto nie przykleja się do wykałaczki to znaczy, że jest ono upieczone.
- Jeżeli po wyjęciu, ciasto opada, podczas kolejnego pieczenia obniżyć ustawioną temperaturę o około 10°C ewentualnie ustawiając dłuższy czas pieczenia.



Porady dotyczące rozmrażania i wyrastania ciasta

- Umieścić na pierwszym poziomie komory pieczenia zamrożony produkt bez opakowania w pojemniku bez pokrywki.
- Nie nakładać produktów jeden na drugim.
- Aby rozmrozić mięso użyć rusztu na drugim poziomie i blachy na pierwszym. W ten sposób produkt nie wejdzie w kontakt z płynem wydzielanym przy rozmrażaniu.
- Najbardziej delikatne części można przykryć folią aluminiową.
- Dla zapewnienia prawidłowego wyrastania ciasta umieścić na dnie komory pojemnik z wodą.

Oszczędność energii

- Wyłączyć pieczenie kilka minut przed upływem ustawionego czasu. Pieczenie trwa przez pozostałe minuty dzięki wysokiej temperaturze w komorze.
- Nie otwierać zbyt często drzwiczek, aby nie rozpraszać ciepła.
- Urządzenie powinno być zawsze czyste wewnątrz.
- (Gdzie istnieje) Jeżeli nie używa się płyty na pizzę, należy ją wyjąć i zastąpić odpowiednią pokrywą.



Przykładowa tabela pieczenia

Potrawy	Ciężar (kg)	Funkcja	Poziom	Temperatura (°C)	Czas (minut)	
Lasagne	3 - 4	Grzałka górna i dolna	1	220 - 230	45 - 50	
Zapiekanka makaronowa	3 - 4	Grzałka górna i dolna	1	220 - 230	45 - 50	
Pieczona cielęcina	2	Turbo/Grzałki z ob. pow.	2	180 - 190	90 - 100	
Schab	2	Turbo/Grzałki z ob. pow.	2	180 - 190	70 - 80	
Kiełbasa	1,5	Grill z obiegiem powietrza	4	280	15	
Rostbef	1	Turbo/Grzałki z ob. pow.	2	200	40 - 45	
Królik pieczony	1,5	Termoobieg/Grzałki z ob. pow.	2	180 - 190	70 - 80	
Filet z indyka	3	Turbo/Grzałki z ob. pow.	2	180 - 190	110 - 120	
Pieczony baleron	2 - 3	Turbo/Grzałki z ob. pow.	2	180 - 190	170 - 180	
Kurczak pieczony	1,2	Turbo/Grzałki z ob. pow.	2	180 - 190	65 - 70	
					Strona 1	Strona 2
Kotlety wieprzowe	1,5	Grill z obiegiem powietrza	4	280	15	5
Żeberka	1,5	Grill z obiegiem powietrza	4	280	10	10
Bekon	0,7	Grill	5	280	7	8
Filet wieprzowy	1,5	Grill z obiegiem powietrza	4	280	10	5
Filet wołowy	1	Grill	5	280	10	7
Pstrąg	1,2	Turbo/Grzałki z ob. pow.	2	150 - 160	35 - 40	
Żabnica	1,5	Turbo/Grzałki z ob. pow.	2	160	60 - 65	
Turbot	1,5	Turbo/Grzałki z ob. pow.	2	160	45 - 50	
Pizza	1	Turbo/Grzałki z ob. pow.	2	280	8 - 9	
Chleb	1	Termoobieg/Grzałki z ob. pow.	2	190 - 200	25 - 30	
Focaccia	1	Turbo/Grzałki z ob. pow.	2	180 - 190	20 - 25	
Babka piaskowa	1	Termoobieg/Grzałki z ob. pow.	2	160	55 - 60	
Tarta	1	Termoobieg/Grzałki z ob. pow.	2	160	35 - 40	
Sernik	1	Termoobieg/Grzałki z ob. pow.	2	160 - 170	55 - 60	
Nadziewane tortellini	1	Turbo/Grzałki z ob. pow.	2	160	20 - 25	
Ciasto Paradiso	1,2	Termoobieg/Grzałki z ob. pow.	2	160	55 - 60	
Profiterole	1,2	Turbo/Grzałki z ob. pow.	2	180	80 - 90	
Biszkopt	1	Termoobieg/Grzałki z ob. pow.	2	150 - 160	55 - 60	
Ciasto ryżowe	1	Turbo/Grzałki z ob. pow.	2	160	55 - 60	
Rogaliki drożdżowe	0,6	Termoobieg/Grzałki z ob. pow.	2	160	30 - 35	

Czas wskazany w tabeli nie uwzględnia czasu wstępnego nagrzewania jest wskazany w przybliżeniu.



Czyszczenie i konserwacja

4 Czyszczenie i konserwacja

4.1 Ostrzeżenia



Niedozwolone użycie Ryzyko uszkodzenia powierzchni

- Nie stosować pary do czyszczenia urządzenia.
- Nie stosować produktów czyszczących zawierających chlor, amoniak lub wybielacze na częściach stalowych lub wykończonych powłoką metalową (np. anodowane, niklowane, chromowane).
- Nie stosować ściernych lub agresywnych detergentów (np. produktów z granulkami, odplamiaczy i metalowych gąbek) na częściach szklanych.
- Nie stosować materiałów chropowatych, ściernych lub ostrych metalowych skrobaków.

4.2 Czyszczenie urządzenia



Używać produktów do czyszczenia sprzedawanych przez producenta.

Porady dotyczące czyszczenia komory pieczenia

Aby utrzymać komorę urządzenia w dobrym stanie należy ją regularnie czyścić po każdym użyciu. Zawsze poczekać, aż wystygnie.

Nie dopuścić do zaschnięcia wewnątrz komory resztek z żywności, ponieważ mogłyby uszkodzić emalię.

Zawsze przed czyszczeniem wyjąć wszystkie możliwe do usunięcia części.

Aby ułatwić czynności związane z czyszczeniem, zaleca się zdjęcie:

- drzwiczek
- ramek na ruszty/blachy
- uszczelki (z wyjątkiem modeli z pirolizą).

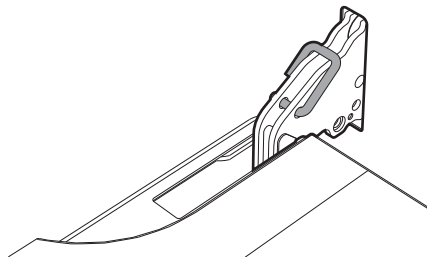


W przypadku stosowania specyficznych środków czyszczących, po wyczyszczeniu zaleca się włączenie urządzenia z maksymalną temperaturą na około 15-20 minut, aby usunąć ewentualne pozostałości.

4.3 Demontaż drzwiczek

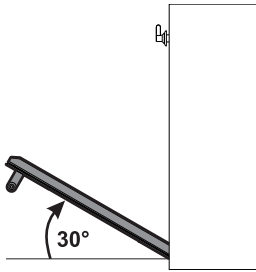
Aby ułatwić czynności związane z czyszczeniem, zaleca się zdjęcie drzwiczek i położenie ich na ściereczce. Aby zdjąć drzwiczki należy:

1. Otworzyć zupełnie drzwiczki i włożyć dwa sworznie w otwory zawiasów pokazanych na rysunku.

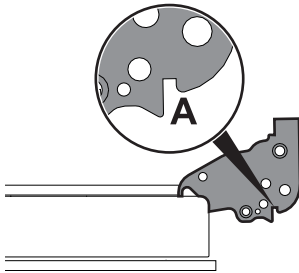




2. Ująć drzwiczki z dwóch stron obydwoma rękami, podnieść je ku górze pod kątem około 30° i wyjąć.



3. Aby ponownie zamontować drzwiczki, włożyć zawiasy do odpowiednich otworów na urządzeniu, upewniając się, że rowki **A** całkowicie opierają się na szczelinach. Opuścić drzwiczki do dołu i po ich ustawieniu wyjąć sworznie z otworów zawiasów.



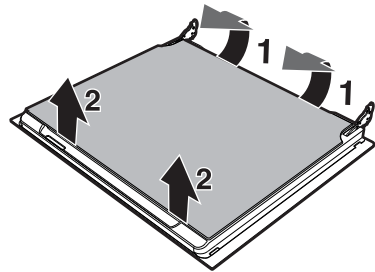
4.4 Czyszczenie szklanych drzwiczek

Należy utrzymywać drzwiczki w czystości. Używać papierowych ręczników kuchennych. W przypadku uporczywego brudu, umyć wilgotną gąbką i zwyczajnym detergentem.

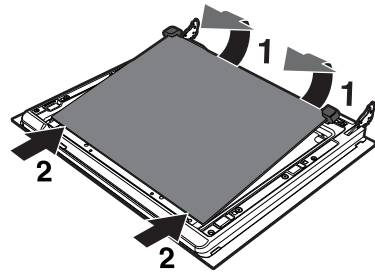
Demontaż szybek wewnętrznych

Aby ułatwić czyszczenie, można rozmontować wewnętrzne szybki wchodzące w skład drzwiczek.

1. Wyjąć wewnętrzną szybkę pociągając ją delikatnie ku górze w części tylnej, ruchem wskazanym przez strzałki (1).
2. Następnie pociągnąć szybkę ku górze w części przedniej (2). W ten sposób 4 sworznie zamocowane do szybki odzepiają się od gniazd w drzwiczkach.



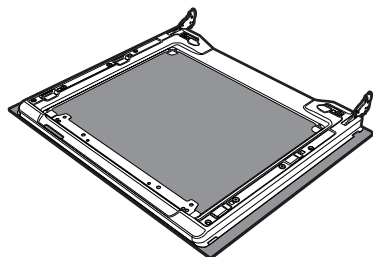
3. Wyjąć szybkę środkową podnosząc ją do góry.



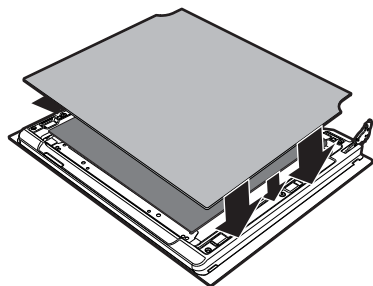


Czyszczenie i konserwacja

4. Wyczyścić szybkę zewnętrzną i te wyjęte wcześniej. Używać papierowych ręczników kuchennych. W przypadku uporczywego brudu, umyć wilgotną gąbką i neutralnym deterгентem.



5. Włożyć szybki stosując te same czynności co przy wyjęciu, ale w odwrotnej kolejności.
6. Włożyć szybkię wewnętrzną. Zwrócić uwagę na wyśrodkowanie i zamocowanie 4 sworzni w gniazdach, lekko je dociskając.

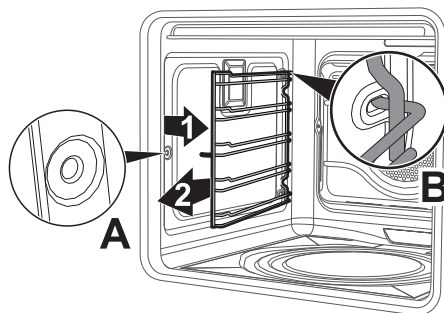


Wyjęcie ramek na ruszty/blachy

Wyjęcie ramek na ruszty/blachy ułatwia czyszczenie bocznych części. Taką czynność należy przeprowadzać zawsze podczas automatycznego czyszczenia (tylko w niektórych modelach).

W celu wyjęcia ramek na ruszty/blachy, należy:

1. Pociągnąć ramkę na dół komory w taki sposób, aby wyjąć ją z mocowania **A**.
2. Następnie, wyciągnąć z gniazd umieszczonych z tyłu **B**.
3. Po zakończeniu czyszczenia powtórzyć opisane czynności, aby włożyć ramki na ruszty/blachy na miejsce.



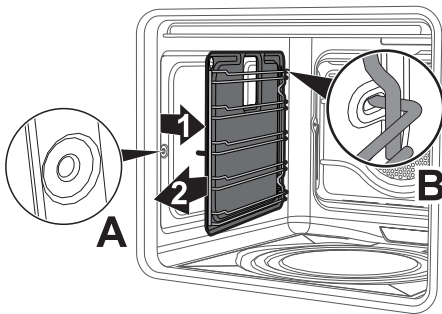


Zdejmowanie paneli samoczyszczących i ramek na ruszty/blachy (tylko w niektórych modelach)

Wyjęcie paneli samoczyszczących i ramek na ruszty/blachy ułatwia czyszczenie bocznych części.

W celu wyjęcia ramek na ruszty/blachy, należy:

1. Pociągnąć ramkę na dół komory w taki sposób, aby wyjąć ją z mocowania **A**.
2. Następnie, wyciągnąć z gniazda umieszczonych z tyłu **B**.
3. Po zakończeniu czyszczenia powtórzyć opisane czynności, aby włożyć ramki na ruszty/blachy na miejsce.



Regeneracja paneli samoczyszczących (cykl katalizy) (tylko w niektórych modelach)

Cykl regeneracji paneli samoczyszczących jest metodą czyszczenia polegającą na odpowiednim nagraniu umożliwiającym usunięcie niewielkich resztek tłuszczu, nie usuwa resztek po słodkich produktach.

1. Najpierw należy wyczyścić dno i górną osłonę (jeżeli obecna) za pomocą szmatki z mikrofibry zmoczonej w wodzie i płynie do naczyń. Dobrze wyczyścić czystą wodą.
2. Ustawić cykl regeneracji wybierając funkcję termoobiegu z maksymalną temperaturą przez jedną godzinę.
3. Jeżeli panele są szczególnie brudne po cyklu regeneracji, rozmontować je i umyć używając płynu do naczyń. Wypłukać i wytrzeć na sucho.
4. Zamontować panele i ustawić funkcję termoobiegu z temperaturą 180°C na jedną godzinę, aby dobrze wyschły.



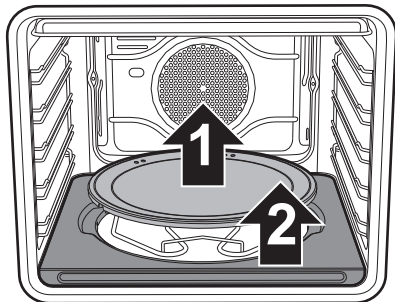
Zaleca się przeprowadzanie regeneracji paneli samoczyszczących co 15 dni.



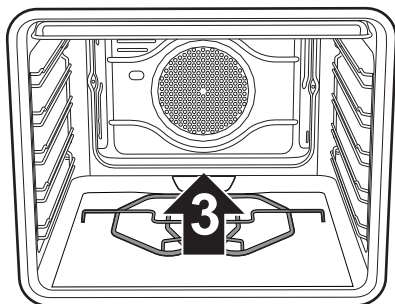
Czyszczenie i konserwacja

Tylko w modelach z funkcją pizzy:

Wyjąć po kolei pokrywę płyty na pizzę (1) i dno (2), na którym jest umieszczona. Należy podnieść dno do góry, na kilka milimetrów a następnie wyjąć je na zewnątrz.



Podnieść do góry, na kilka centymetrów, końcówkę dolnej grzałki (3) i wyczyścić dno piekarnika.



Poprawić dno, na którym umieszczana jest płyta na pizzę popychając je do końca tylnej części piekarnika i obniżyć, aby zaczepić płytkę grzałki z podstawą.

Czyszczenie płyty na pizzę

Płytę na pizzę należy czyścić oddzielnie, zgodnie z następującą procedurą: Należy czyścić płytę po każdym zastosowaniu. Nie podgrzewać ponownie, jeżeli na płycie znajduje się zaschnięty osad. W celu wyczyszczenia wyłączyć na płytę 50 m3 octu, pozostawić na 10 minut, następnie wytrzeć metalową lub ścierną gąbką. Przetrzeć wodą i wytrzeć na sucho.

- Przed czyszczeniem, usunąć spalony brud z kamienia przy pomocy metalowej łopatkki lub skrobaka do vitroceramicznych płyt kuchennych.
- W celu zapewnienia idealnej czystości, kamień musi być jeszcze ciepły lub umyty w gorącej wodzie.
- Użyć metalowych gąbek lub gąbek typu scotch-brite nasączonych cytryną lub octem.
- Nie stosować detergentów.
- Nie myć w zmywarce.
- Nie moczyć kamienia w wodzie.
- Nie wolno używać wilgotnego kamienia przed upływem 8 godzin od zakończenia czyszczenia.
- Z upływem czasu na powierzchni kamienia mogą się pojawić pęknięcia. Jest to normalny proces, któremu ulega pod wysoką temperaturą emalia pokrywająca kamień.



4.5 Czyszczenie Parowe: wspomagane czyszczenie piekarnika (tylko w niektórych modelach)



Funkcja Czyszczenia Parowego jest czyszczeniem wspomaganym, które ułatwia usuwanie brudu. Dzięki takiemu procesowi można w bardzo prosty sposób wyczyścić wnętrze piekarnika. Resztki brudu są zmiękczone przez ciepło i parę wodną co ułatwia ich usuwanie.



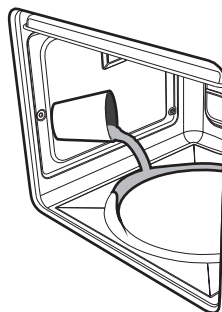
Niedozwolone użycie Ryzyko uszkodzenia powierzchni

- Usunąć z wnętrza piekarnika resztki jedzenia lub pozostałości pochodzące z poprzedniego pieczenia.
- Przeprowadzać czyszczenie wspomagane tylko, gdy piekarnik jest zimny.

Czynności wstępne

Przed uruchomieniem funkcji Czyszczenia Parowego:

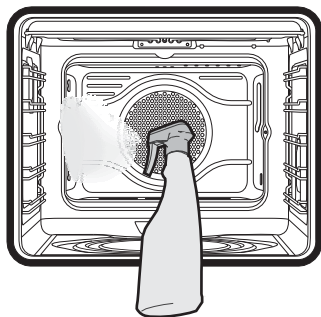
- Usunąć wszystkie akcesoria z wnętrza piekarnika. Górna ochrona może pozostać wewnątrz.
- Jeżeli obecne, zdjąć panele samoczyszczące (patrz „Zdejmowanie paneli samoczyszczących i ramek na ruszty/blachy (tylko w niektórych modelach)”).
- Wlać na dno piekarnika około 40 cm³ wody. Uważać, aby nie wylała się z rowka.





Czyszczenie i konserwacja

- Za pomocą spryskiwacza rozpryskać wewnątrz piekarnika roztwór wody z płynem do naczyń. Spryskać w kierunku ścianek bocznych, do góry, na dół i w kierunku deflektora (tylko w modelach bez paneli katalitycznych).




- Zamknąć drzwiczki.



Zaleca się spryskać maksymalnie 20 razy.

Ustawienia funkcji Czyszczenia Parowego

1. Przekręcić pokrętkę funkcji i pokrętkę temperatury na symbol .
2. Ustawić czas trwania pieczenia na 18 minut za pomocą pokrętki pieczenia na czas.
3. Po zakończeniu cyklu Czyszczenia Parowego minutnik wyłączy elementy grzejne piekarnika i uaktywni się sygnał dźwiękowy.

Koniec cyklu Czyszczenia Parowego

4. Otworzyć drzwiczki i wytrzeć szmatką z mikrofibry mniej uciążliwe zabrudzenia.
5. Do usunięcia bardzo opornego brudu użyć nieściernej gąbki z włókniną z mosiądzu.
6. W przypadku resztek tłuszczu można użyć specjalnych detergentów do czyszczenia piekarników.
7. Usunąć wodę pozostałą wewnątrz piekarnika.

Dla większej higieny oraz, aby przykry zapach nie przechodził na potrawy, wysuszyć piekarnik za pomocą funkcji z termoobiegiem przy 160°C przez około 10 minut.



Podczas czyszczenia zaleca się stosowanie gumowych rękawic.



Aby ułatwić ręczne usuwanie trudno dostępnych części można zdjąć drzwiczki.

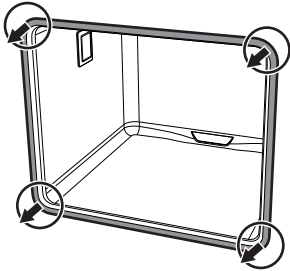


4.6 Konserwacja nadzwyczajna

Demontaż i montaż uszczelki

W celu wymontowania uszczelki, należy:

- Odczepić zaczepy umieszczone na 4 rogach i pociągnąć uszczelkę na zewnątrz.



W celu zamontowania uszczelki, należy:

- Zaczepić zaczepy umieszczone w 4 rogach uszczelki.

Porady dotyczące konserwacji uszczelki

Uszczelka musi być miękka i elastyczna.

- Utrzymywać uszczelkę w czystości stosując nieściernej gąbki i letniej wody.

Wymienić lampkę oświetlenia wewnętrznego



Części pod napięciem

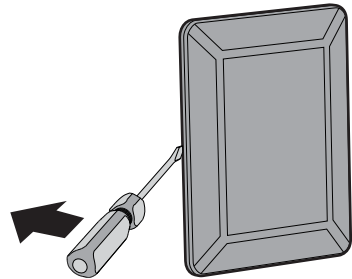
Niebezpieczeństwo porażenia prądem

- Odtąć urządzenie od zasilania elektrycznego.

1. Usunąć wszystkie akcesoria z wnętrza komory urządzenia.
2. Wyjąć ramki na ruszty/blachy.
3. Zdjąć pokrywę żarówki za pomocą odpowiedniego narzędzia (na przykład śrubokręta).



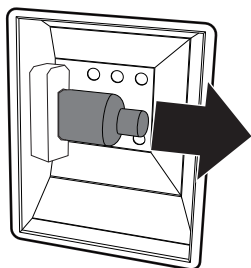
Uważać, aby nie zarysować emalii na ścianie komory pieczenia.





Czyszczenie i konserwacja

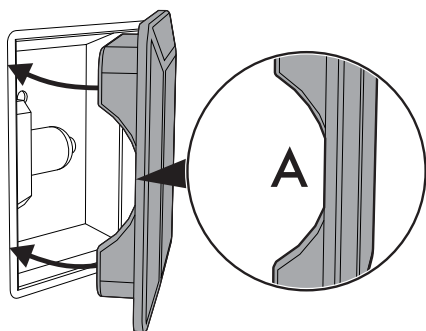
4. Wyjąć żarówkę.



Nie dotykać żarówki halogenowej palcami, użyć odpowiedniego materiału zabezpieczającego.

5. Wymienić żarówkę na nową o takiej samej charakterystyce (40W).

6. Zamontować pokrywkę. Pozostawić wewnętrzny profil szybki (**A**) skierowany do drzwiczek.



7. Nacisnąć osłonę, aby przylegała do oprawki.



5 Montaż

5.1 Podłączenie elektryczne



**Napięcie elektryczne
Niebezpieczeństwo porażenia
prądem**

- Podłączenie elektryczne powinno być wykonane przez wykwalifikowany personel techniczny.
- Należy obowiązkowo wykonać uziemienie, zgodnie z normami bezpieczeństwa dotyczącymi instalacji elektrycznych.
- Odtąć główne zasilanie elektryczne.

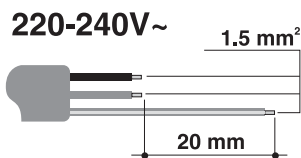
Informacje ogólne

Sprawdzić, czy charakterystyka sieci elektrycznej odpowiada danym przedstawionym na tablicie znamionowej. Tabliczka znamionowa, zawierająca dane techniczne, numer seryjny i oznaczenie, jest umieszczona na urządzeniu, w widocznym miejscu.

Nie wolno zdejmować tabliczki znamionowej.

Urządzenie jest zasilane prądem 220-240 V \sim . Używać trójżyłowego kabla (kabel 3 x 1,5 mm², w odniesieniu do przekroju wewnętrznego przewodu).

Uziemienie powinno być wykonane za pomocą przewodu dłuższego niż pozostałe o przynajmniej 20 mm.



Podłączenie stałe

Zgodnie z zasadami prawidłowego wykonywania instalacji zastosować na linii zasilającej wyłącznik omnipolarny.

Wyłącznik omnipolarny powinien być łatwo dostępny i znajdować się w pobliżu urządzenia.

Podłączenie za pomocą gniazda i wtyczki

Sprawdzić, czy wtyczka i gniazdo są tego samego typu.

Unikać używania przejściówek, przedłużaczy i boczników, ponieważ mogą powodować nagrzewanie lub zapalenie.

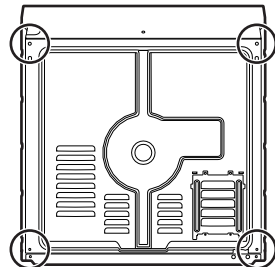
5.2 Wymiana przewodu



**Napięcie elektryczne
Niebezpieczeństwo porażenia
prądem**

- Odtąć główne zasilanie elektryczne.

1. Odkręcić śruby tylnej osłony i zdjąć ją, aby uzyskać dostęp do listwy zaciskowej.



2. Wymienić kabel.
3. Upewnić się, że przewody (piekarnika lub ewentualnej płyty kuchennej) przechodzą w odpowiednich miejscach, bez jakiegokolwiek kontaktu z urządzeniem.



5.3 Ustawienie



Ciężkie urządzenie
Niebezpieczeństwo zranienia
przez zgniecenie

- Z pomocą drugiej osoby umieścić urządzenie w meblu.



Naciśnięcie na otwarte drzwiczki
Ryzyko uszkodzenia urządzenia

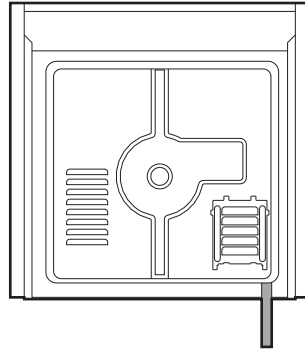
- Nie używać otwartych drzwiczek jako dźwigni do ustawienia urządzenia w meblu.
- Nie wywierać zbyt dużego nacisku na otwarte drzwiczki.



Wydzielanie ciepła podczas
działania urządzenia
Ryzyko pożaru

- Sprawdzić, czy materiał z którego wykonany jest mebel jest odporny na wysoką temperaturę.
- Sprawdzić, czy posiada wymagane otwory.
- Nie montować urządzenia we wnęce zamkniętej drzwiczkami lub w zamkniętej szafce.

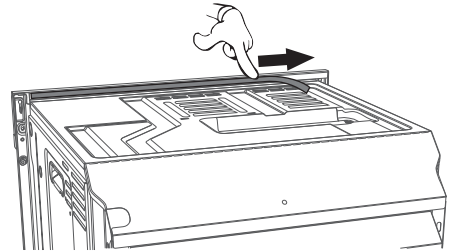
Pozycja kabla zasilającego



(widok z tyłu)

Uszczelka frontu

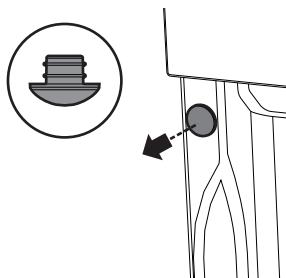
Przykleić uszczelkę znajdującą się w wyposażeniu na tylnej części frontu, aby uniknąć przenikania wody lub innych płynów.



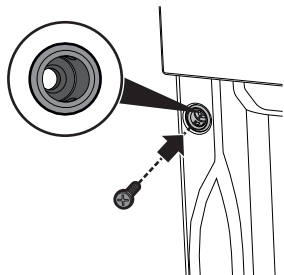


Tuleje mocujące

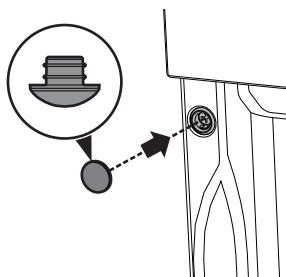
1. Zdjąć zatyczki tulei umieszczone na froncie urządzenia.



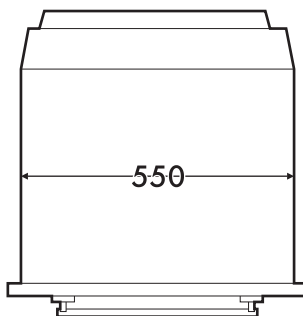
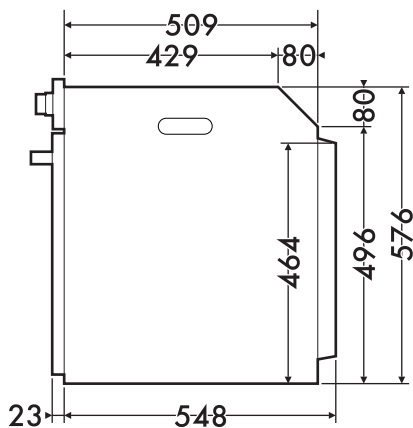
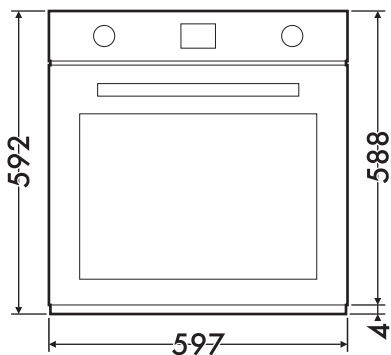
2. Umieścić urządzenie w meblu.
3. Przymocować je śrubami.



4. Zakryć tuleje zdjętymi wcześniej zatyczkami.



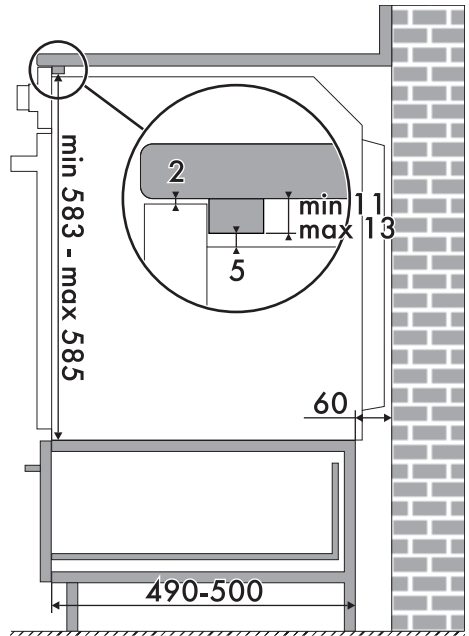
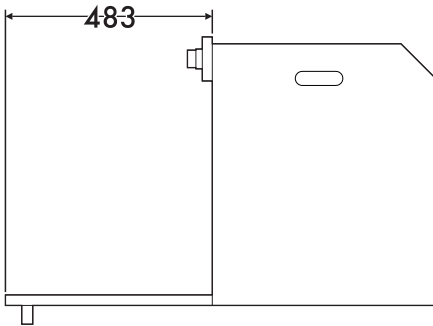
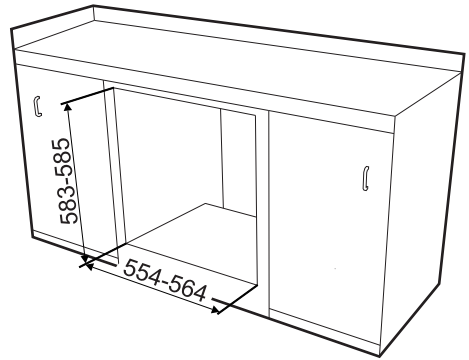
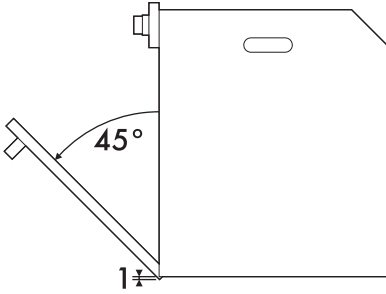
Gabaryty urządzenia (mm)





Montaż

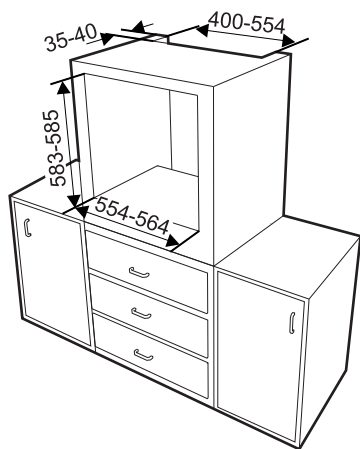
Zabudowa pod blatem (mm)



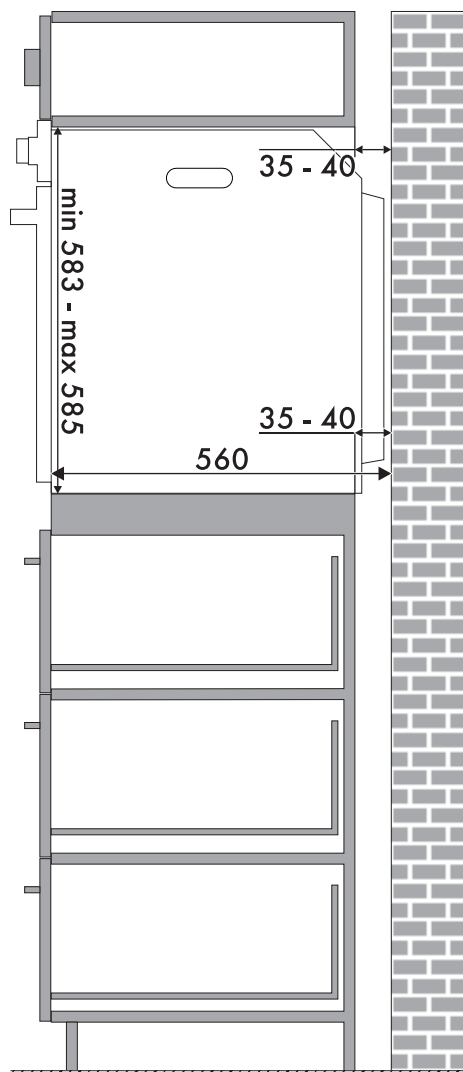
Upewnić się, że na tylnej/dolnej części mebla znajduje się otwór o wielkości około 60 mm.



Zabudowa na kolumnie (mm)



Upewnić się, że na górnej/tylnej części mebla znajduje się otwór o głębokości około 35-40 mm.





5.4 Instrukcje dla montażysty

- Po zamontowaniu wtyczka musi być dostępna. Nie zginać i nie przyciskać kabla podłączeniowego do sieci elektrycznej.
- Urządzenie musi być zamontowane zgodnie ze schematami montażowymi.
- Jeżeli po wykonaniu wszystkich prób, urządzenie funkcjonuje nieprawidłowo skontaktować się z najbliższym Autoryzowanym Centrum Serwisowym.
- Po prawidłowym zamontowaniu urządzenia, należy przeszkolić użytkownika na temat prawidłowego sposobu funkcjonowania.

Próba techniczna

Po dokonaniu montażu przeprowadzić krótką próbę techniczną. W przypadku niefunkcjonowania, po upewnieniu się o prawidłowym wykonaniu instrukcji, odłączyć urządzenie od sieci elektrycznej i skonsultować się z Serwisem Technicznym.



914778045/D