

Spis treści

1 Ostrzeżenia	180
1.1 Ogólne zalecenia dotyczące bezpieczeństwa	180
1.2 Odpowiedzialność producenta	182
1.3 Przeznaczenie urządzenia	182
1.4 Utylizacja	183
1.5 Tabliczka znamionowa	183
1.6 Instrukcja obsługi	183
1.7 Jak czytać instrukcję obsługi	184
2 Opis	185
2.1 Opis ogólny	185
2.2 Definicja części	185
2.3 Dostępne akcesoria	186
3 Użytkowanie	188
3.1 Ostrzeżenia	188
3.2 Czynności wstępne	188
3.3 Pierwsze użycie	188
3.4 Użytkowanie akcesoriów	188
3.5 Wentylacja	190
3.6 Użytkowanie komory chłodziarki	191
3.7 Użytkowanie komory zamrażarki	191
3.8 Hałas funkcjonowania	192
3.9 Przednia powierzchnia jest gorąca	193
3.10 Wylączenie	193
3.11 Porady dotyczące przechowywania	193
4 Czyszczenie i konserwacja	195
4.1 Ostrzeżenia	195
4.2 Czyszczenie urządzenia	195
4.3 Odszranianie	196
4.4 Oświetlenie wewnętrzne	196
4.5 Co robić, jeżeli...	196
5 Instalacja	198
5.1 Podłączanie do instalacji elektrycznej	198
5.2 Ustawianie	198

Zalecamy uważne przeczytanie niniejszej instrukcji, ponieważ zawiera ona wskazówki, dzięki którym będzie możliwe zachowanie jakości estetycznej i funkcjonalnej zakupionego urządzenia.

Dodatkowe informacje o produkcie dostępne na stronie: www.smeg.com



1 Ostrzeżenia

1.1 Ogólne zalecenia dotyczące bezpieczeństwa

Obrażenia na osobach

- Zgodnie z obowiązującymi przepisami dzieci w wieku od 3 do 8 lat mogą pobierać lub umieszczać żywność w urządzeniu, ale wyraźnie odradza się pozwalania dzieciom w wieku poniżej 8 lat wykonywania takich czynności oraz w ogóle korzystania z tego urządzenia.
- Dzieci w wieku poniżej 8 lat, jeśli nie są pod stałą opieką, należy trzymać z dala od urządzenia i upewnić się, że nie bawią się nim.
- Nie należy nigdy próbować gasić płomienia lub pożaru wodą: wyłączyć urządzenie i nakryć płomień ognioodporną narzutą.
- Czynności związane z czyszczeniem i konserwacją, które powinien wykonywać użytkownik, nie powinny być wykonywane przez dzieci bez nadzoru.
- Montaż i naprawy powinny być wykonywane przez wykwalifikowany personel zgodnie z obowiązującymi przepisami.
- Nie wprowadzać zmian na urządzeniu.
- Nie należy wkładać ostro zakończonych metalowych przedmiotów (sztućce lub przyrządy) do szczelin.
- Nigdy nie należy próbować naprawiać urządzenia samodzielnie lub bez pomocy wykwalifikowanego specjalisty.
- Nie należy dotykać (zwłaszcza mokrymi dłońmi), ani wkładać bezpośrednio do jamy ustnej zamrożonej żywności.
- Nie przechowywać substancji łatwopalnych, wybuchowych lub odparowujących.
- Nie przechowywać wewnątrz urządzenia substancji wybuchowych, jak spreje z łatwopalnym propelentem.
- Butelki z wysokim stężeniem alkoholu muszą być dobrze zamknięte i być ustawione w pozycji pionowej.
- Jeśli przewód zasilania elektrycznego jest uszkodzony, należy natychmiast skontaktować się z serwisem technicznym, który dokona jego wymiany tak, aby uniknąć jakiegokolwiek zagrożenia.

Uszkodzenie urządzenia

- Podczas użytkowania nie kłaść na urządzeniu ostrych metalowych przedmiotów takich, jak widelce, łyżki i pokrywki.



- Nie stosować na częściach szklanych ściernych lub agresywnych detergentów (np. produktów z granulcami, odplamiaczy i metalowych gąbek).
- Nie siadać na urządzeniu.
- Na przenosić urządzenia, chwytając je za drzwiczki lub klamkę.
- Nie stosować pary do czyszczenia urządzenia.
- W żadnym razie nie używać urządzenia do chłodzenia pomieszczeń.
- W przypadku usterki, konserwacji lub podczas czyszczenia zawsze odłączyć urządzenie od sieci elektrycznej.
- Nie przechowywać w zamrażarce napojów w puszkach lub szklanych pojemnikach.
- Nie używać ostrych przedmiotów metalowych do usuwania nadmiaru lodu z zamrażarki.
- **OSTRZEŻENIE:** podczas ustawiania urządzenia należy się upewnić, że kabel zasilający nie jest zaklinowany lub uszkodzony.
- **OSTRZEŻENIE:** nie umieszczać przedłużaczy z kilkoma gniazdami lub przenośnych zasilaczy przy tylnej części urządzenia.
- Nie stosować adapterów wtyczek.
- Aby zapobiec niestabilności urządzenia, należy zainstalować go i umocować prawidłowo zgodnie ze wskazówkami podanymi w niniejszej instrukcji.
- Nie kłaść ciężkich przedmiotów na urządzeniu.
- Jeśli urządzenie to jest instalowane w pobliżu innej lodówki lub zamrażarki, należy zachować między nimi minimalną odległość wynoszącą 2 cm.
- Nie instalować/używać urządzenia na otwartym powietrzu.

Informacje na temat omawianego urządzenia

- Urządzenie to może być używane przez dzieci w wieku poniżej 8 lat i przez osoby o ograniczonej sprawności fizycznej, sensorycznej lub umysłowej bądź nieposiadające doświadczenia albo niezbędnej wiedzy, o ile są one pod nadzorem lub zostały poinstruowane pod kątem bezpiecznej obsługi tego urządzenia oraz zrozumiały związane z nim zagrożenia.
- Należy pilnować dzieci, aby nie bawiły się urządzeniem.



Ostrzeżenia

- Nie opierać się ani nie siadać na otwartych drzwiczkach.
- Sprawdzić, czy w drzwiczkach nie ma zaklinowanych przedmiotów.
- Urządzenie to zawiera niewielką ilość izobutanu (R600a). Należy zachować ostrożność podczas transportu, montażu lub czyszczenia, aby nie uszkodzić obwodu chłodniczego.
- Otwory wentylacyjne w przestrzeni wokół urządzenia lub w komorze zabudowy nie powinny być zablokowane.
- W celu przyspieszenia procesu rozmrażania nie należy używać urządzeń mechanicznych, elektrycznych lub chemicznych innych niż zalecane przez producenta.
- Nie uszkodzić obwodu chłodzenia (gdyby był do niego dostęp).
- Nie stosować urządzeń elektrycznych wewnątrz komór w których jest przechowywana żywność chyba, że zostały wskazane przez producenta.
- W razie uszkodzenia obwodu chłodniczego należy unikać stosowania wolnego płomienia i odpowiednio wietrzyć pomieszczenie.
- Nie używać urządzenia ani jego komponentów w inny sposób, niż wskazano w niniejszej instrukcji.
- Otwarcie drzwiczek na dłuższy czas może spowodować znaczny wzrost temperatury w komorach urządzenia.
- Czyścić regularnie powierzchnie, które mogą mieć kontakt z powierzchnią oraz dostępne systemy odprowadzania wody.
- Przechowywać surowe mięso i ryby w specjalnych pojemnikach do lodówek, aby nie miały one kontaktu z inną żywnością i nie skapywały na nią.
- Jeśli urządzenie ma pozostać puste przez dłuższy czas, należy je wyłączyć, rozmrozić, wyczyścić, wysuszyć i pozostawić otwarte drzwiczki, aby uniknąć tworzenia się w jego wnętrzu pleśni.
- Ostrzeżenie: ryzyko pożaru/ materiały łatwopalne.



1.2 Odpowiedzialność producenta

Producent nie ponosi żadnej odpowiedzialności za szkody osobowe lub rzeczowe powstałe w wyniku:

- użycia urządzenia w sposób



niezgodny z przeznaczeniem;

- nieprzestrzegania zaleceń zawartych w instrukcji użytkowania;
- naruszenia chociaż jednej części urządzenia;
- używania nieoryginalnych części zamiennych.

1.3 Przeznaczenie urządzenia

Niniejsze urządzenie przeznaczone jest do zastosowań domowych i tym podobnych, m.in.:


- w kuchni przeznaczonych dla personelu sklepów, biur i innych środowisk pracy;
- w gospodarstwach i przez klientów w hotelach, motelach oraz innych środowiskach typu mieszkalnego;
- w pensjonatach typu B&B;
- w ramach usług cateringowych i podobnych zastosowań innych niż sprzedaż detaliczna.
- Urządzenie to nie jest przeznaczone do użytku profesjonalnego i handlowego.
- Niniejsze urządzenie zostało przeznaczone do schładzania i przechowywania świeżej lub mrożonej żywności w środowisku domowym. Każde inne użycie jest nieprawidłowe.
- Urządzenie nie zostało zaprojektowane do działania w zmiennej temperaturze

zewnątrznej lub z systemami zdalnego sterowania.

1.4 Utylizacja



Urządzenie należy poddać utylizacji oddzielnie od innych odpadów (dyrektywy 2002/95/WE, 2002/96/WE, 2003/108/WE). Urządzenie nie zawiera substancji w ilości niebezpiecznej dla zdrowia i środowiska, zgodnie z obowiązującymi dyrektywami europejskimi. Aby dokonać utylizacji urządzenia należy:

- Odtąć przewód zasilania elektrycznego i usunąć go razem z wtyczką.
-  **Napięcie elektryczne**
Niebezpieczeństwo porażenia prądem

 - Odtąć główne zasilanie elektryczne.
 - Odtąć przewód zasilający od instalacji elektrycznej.
- Powierzyć urządzenie odpowiednim centrům selektywnej zbiórki odpadów elektrycznych i elektronicznych lub oddać sprzedawcy w momencie zakupu podobnego urządzenia.
 - W razie wymiany urządzenia należy wyjąć drzwiczki i pozostawić półki w położeniu użycia, aby zapobiec sytuacji, w której dzieci mogłyby zablokować się w jego wnętrzu.

Opakowanie urządzenia zostało wykonane z materiałów, które nie zanieczyszczają środowiska i nadają się do recyklingu.



Ostrzeżenia

- Materiały z opakowania należy oddać do odpowiednich punktów selektywnej zbiórki odpadów.



Opakowania z tworzyw sztucznych

- Nie pozostawiać opakowania i jego elementów bez nadzoru.
- Dzieci nie powinny bawić się plastikowymi torebkami z opakowania.



Informacje o użytkowaniu urządzenia i akcesoriów, zalecenia dotyczące przechowywania żywności.

Czyszczenie i konserwacja



Informacje dotyczące prawidłowego czyszczenia i konserwacji urządzenia.

Instalacja



Informacje dla wykwalifikowanego technika: instalacja, pierwsze uruchomienie i próba techniczna.



Ostrzeżenia dotyczące bezpieczeństwa



Informacja



Porada

1. Sekwencja instrukcji obsługi.
- Pojedyncza instrukcja obsługi.

1.5 Tabliczka znamionowa

Tabliczka znamionowa zawiera dane techniczne, numer seryjny i oznaczenie. Nie wolno zdejmować tabliczki znamionowej.

1.6 Instrukcja obsługi

Niniejsza instrukcja stanowi integralną część urządzenia i powinna być przechowywana w całości oraz w zasięgu ręki użytkownika przez cały okres eksploatacji urządzenia.

Przed użyciem urządzenia należy uważnie przeczytać niniejszą instrukcję obsługi.

1.7 Jak czytać instrukcje obsługi

W instrukcji zastosowano następujące symbole ułatwiające czytanie:

Ostrzeżenia



Ogólne informacje dotyczące instrukcji obsługi, bezpieczeństwa i końcowej utylizacji.

Opis



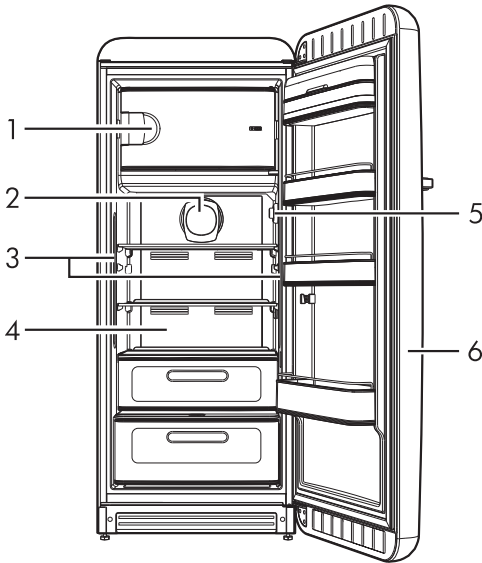
Opis urządzenia i akcesoriów.

Użytkowanie



2 Opis

2.1 Opis ogólny



- 1 Komora zamrażarki
- 2 Wentylator
- 3 Oświetlenie wewnętrzne
- 4 Komora chłodziarki
- 5 Termostat
- 6 Drzwiczki chłodziarki

2.2 Definicja części

Komora zamrażarki

Do przechowywania mrożonej żywności, do zamrażania świeżych produktów i do produkcji kostek lodu.

Wentylator

Służy do równomiernego rozpraszania temperatury i zmniejszenia kondensatu na powierzchniach półek.

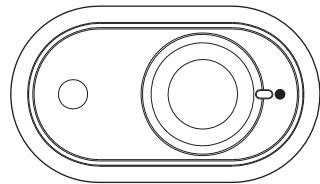
Oświetlenie wewnętrzne

Oświetlenie wewnętrzne włącza się po otwarciu drzwiczek.

Komora chłodziarki

Użyteczna do przechowywania świeżej żywności.

Termostat



Służy do wybierania temperatury w komorze chłodziarki i w komorze zamrażarki.

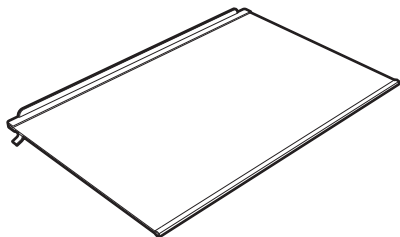


2.3 Dostępne akcesoria



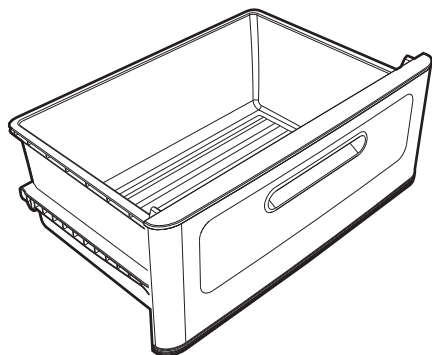
W niektórych modelach nie są dostępne wszystkie akcesoria.

Półki



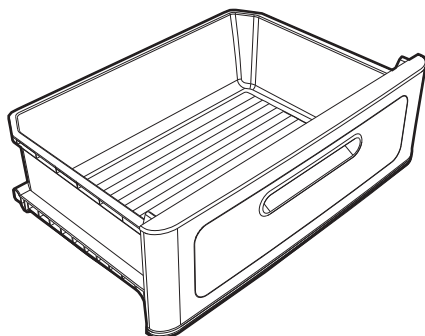
Dla zoptymalizowania miejsca i ułożenia żywności wewnątrz komory chłodziarki.

Szuflada na owoce i warzywa



Do przechowywania owoców i warzyw, zapewnia stały poziom wilgoci.

Szuflada niższej temperatury



Służy do dłuższego utrzymywania świeżości i smaku potraw delikatnych, jak mięso, ryby i żywność delikatnie zamrożona, ponieważ temperatura w niej jest utrzymywana na stałym poziomie w zakresie od -2°C do $+3^{\circ}\text{C}$.

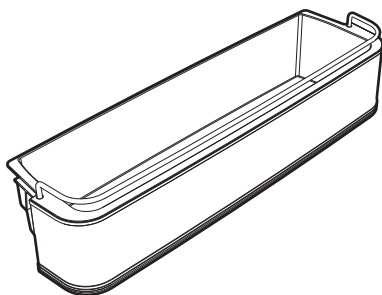


W komorze niższej temperatury nie należy umieszczać potraw do zamrożenia lub tacek do przygotowywania lodu.



Półki i pojemniki drzwiowe

Do umieszczania małych zapakowanych produktów. Półka znajdująca się w dolnej części drzwiczek służy do umieszczania butelek.



Akcesoria, które mają styczność z żywnością są wykonane z odpowiednich materiałów, zgodnych z obowiązującymi normami.



Akcesoria znajdujące się w wyposażeniu lub opcjonalne można zamówić w autoryzowanych centrach serwisowych. Należy używać tylko oryginalnych akcesoriów producenta.



3 Użytkowanie

3.1 Ostrzeżenia



Niedozwolone użycie Niebezpieczeństwo uszkodzenia urządzenia

- Aby nie uszkodzić ścianek urządzenia, nie usuwać lodu lub szronu za pomocą ostrych przedmiotów.
- Nie opierać się lub siadać na drzwiach lub otwartych szufladach.
- Nie dotykać elementów grzejnych na zewnątrz urządzenia.
- Nie przechowywać substancji łatwopalnych, wybuchowych lub odparowujących.
- Nie przechowywać wewnątrz urządzenia substancji wybuchowych, jak spreje z łatwopalnym propelentem.
- Substancje organiczne, kwasy i olejek eteryczne mogą korodować plastikowe powierzchnie i uszczelki w przypadku długotrwałego kontaktu.
- Butelki z wysokim stężeniem alkoholu muszą być dobrze zamknięte i być ustawione w pozycji pionowej.

3.2 Czynności wstępne

1. Usunąć ewentualną folię ochronną znajdującą się na zewnątrz lub wewnątrz urządzenia lub akcesoriów.
2. Usunąć ewentualne etykiety (za wyjątkiem tabliczki z danymi technicznymi) z akcesoriów i półek.
3. Wyjąć i umyć wszystkie akcesoria urządzenia (patrz 4 Czyszczenie i konserwacja).

3.3 Pierwsze użycie



Po zainstalowaniu lub ewentualnym ustawieniu urządzenia należy poczekać przynajmniej dwie godziny przed uruchomieniem go.

Włożyć wtyczkę do gniazdka elektrycznego.

Aby wyłączyć urządzenie, należy przekręcić pokrętkę termostatu z pozycji **1** na pozycję **5**, w zależności od wymaganej temperatury.



Przy zwiększeniu pozycji z 1 na 5 temperatura wewnątrz chłodziarki spada.

Alarm otwartych drzwiczek

Gdy drzwiczki urządzenia pozostają długo otwarte, sygnał dźwiękowy i wizualny (migające oświetlenie wewnętrzne), powiadomią użytkownika o konieczności zamknięcia drzwiczek.

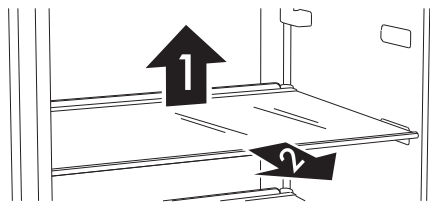
3.4 Użytkowanie akcesoriów

Półki

Mogą być umieszczone na różnych wysokościach za pomocą odpowiednich prowadnic, w zależności od indywidualnych potrzeb. Każda półka jest zabezpieczona przed przypadkowym wyjęciem.



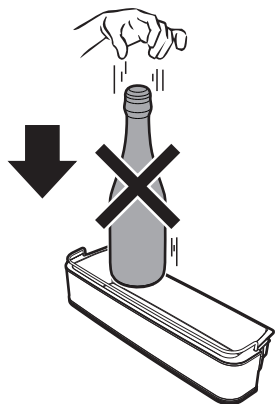
Aby je całkowicie wyjąć, należy podnieść tylną część (1), a następnie wysunąć (2).



Łatwo psujące się produkty należy umieścić na tylnej części półek, gdzie temperatura jest niższa.

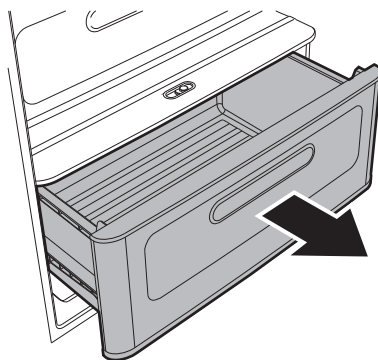
Półki i pojemniki drzwiowe

Do przechowywania jajek, masła, nabiału, tubek, słoików i innych małych opakowań z żywnością. W dolnej części drzwiczek znajduje się pojemnik na butelki. Unikać wkładania do dolnego pojemnika zbyt ciężkich butelek i uważać, aby nie upadły na dno w momencie wkładania.



Szuflada na owoce i warzywa

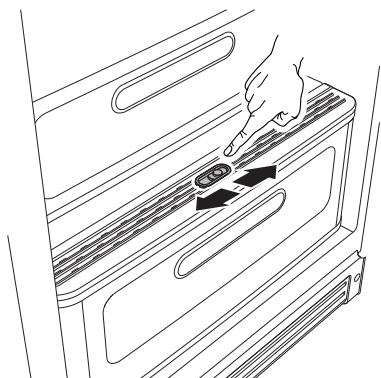
Jest umieszczona w dolnej części chłodziarki, gdzie znajduje się odpowiednia półka przykrywająca świeżą żywność, wymagającą stałego poziomu wilgoci dla prawidłowego przechowywania.



Przechowywanie warzyw o wysokiej zawartości wody może powodować tworzenie się kropliny na szklanej półce. Tego typu naturalne zjawisko nie zakłóca prawidłowego działania urządzenia.



Regulator wilgoci w szufladzie



Służy do regulowania wilgoci wewnątrz szuflady na owoce i warzywa. Przesunąć regulator w kierunku poziomym, aby otworzyć lub zamknąć przepływ powietrza przez szczeliny.

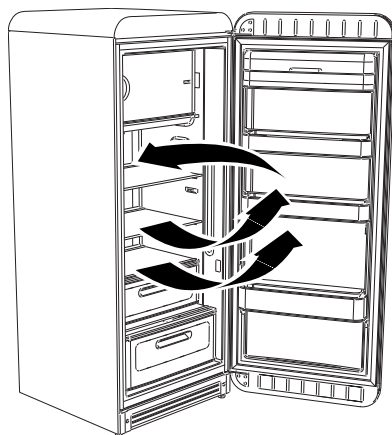
i Przechowywanie warzyw o wysokiej zawartości wody może powodować tworzenie się kropliny na szklanej półce. Tego typu naturalne zjawisko nie zakłóca prawidłowego działania urządzenia.

3.5 Wentylacja



Przed włożeniem do urządzenia napojów zaleca się dobrze je dokręcić.

Powietrze, którego obieg jest wymuszany we wnętrzu urządzenia, jest pozbawione wilgoci i szybko osusza umieszczoną w nim żywność.



System wentylacji wewnętrznej umożliwia szybsze ochładzanie żywności i jednolite chłodzenie we wnętrzu urządzenia.



3.6 Użytkowanie komory chłodziarki

Umieszczanie żywności

Umieścić żywność na różnych półkach, uważając aby była zapakowana i hermetycznie zamknięta. Umożliwi to:

- zachowanie zapachu, wilgoci i świeżości produktów;
- uniknięcie przenikania zapachów i smaków między produktami;
- uniknięcie nagromadzenia wilgoci w komorze, wynikające z normalnego parowania żywności (w szczególności owoców i warzyw), które w określonych warunkach funkcjonowania (zwiększenie temperatury i wilgoci otoczenia, częstsze otwieranie drzwiczek), może doprowadzić do powstania kondensatu na półkach.



Przed włożeniem do komory urządzenia należy zawsze ostudzić gorące potrawy i napoje do temperatura pokojowej.

3.7 Użytkowanie komory zamrażarki

Aby prawidłowo przechowywać i zamrażać żywność, należy:

- pakować owoce i warzywa porcjami o wadze maksymalnie 1 kg; mięso i ryby porcjami o wadze maksymalnie 2 kg.
- mniejsze opakowania zamrażają szybciej, a zapakowana w nich żywność zachowuje własności odżywcze również po rozmrożeniu/ przygotowaniu ich.
- pakować żywność do opakowań hermetycznych i możliwie jak najbardziej usuwać z ich wnętrza powietrze.
- Nie stosować worków papierowych lub toreb zakupowych, stosować zawsze worki/pojemniki przeznaczone do zamrażania.



Przed włożeniem do komory urządzenia należy zawsze ostudzić gorące potrawy i napoje do temperatura pokojowej.

Tabela czasów przechowywania

Produkty	Czas
Jajka, wędzone mięso, produkty marynowane, ser	max 10 dni
Warzywa z korzeniem	max 8 dni
Masło	max 7 dni
Ciastka, owoce, gotowa żywność, świeże mięso	max 2 dni
Ryby, mielone mięso, owoce morza	max 1 dzień



Tabela czasów przechowywania mrożonej żywności

Produkty	Czas
Owoce, wołowina	max 10-12 miesięcy
Warzywa, cielęcina, drób	max 8-10 miesięcy
Dziczyzna	max 6-8 miesięcy
Wieprzowina	max 4-6 miesięcy
Mięso mielone	max 4 miesiące
Chleb, ciasta, gotowe potrawy, tłuste ryby	max 3 miesiące
Podroby	max 2 miesiące
Kiełbasa, chude ryby	max 1 miesiąc

Rozmrożona żywność

Rozmrożona żywność musi zostać zużyta możliwie jak najszybciej. Zimno konserwuje żywność, ale nie zabija mikroorganizmów, które uaktywniają się po rozmrożeniu i powodują zepsucie produktów.

Częściowe rozmrożenie obniża wartości odżywcze produktów, zwłaszcza owoców i warzyw oraz gotowej do spożycia żywności.

3.8 Hałas funkcjonowania

Chłodzenie komory chłodziarki i komory zamrażarki następuje za pomocą systemu sprężania. Aby utrzymać wewnątrz komór wybraną temperaturę, sprężarka uruchamia się w zależności od wymaganego chłodzenia, jeżeli konieczne, może funkcjonować w sposób ciągły. Gdy sprężarka uruchamia się emituje hałas, który zmniejsza się po kilku minutach.

Innym hałasem wynikającym z normalnego funkcjonowania urządzenia jest gulgotanie wynikające z przepływu chłodziwa wewnątrz przewodów obwodu. Taki hałas jest normalny i nie oznacza nieprawidłowego funkcjonowania urządzenia. Jeżeli jest zbyt mocny to możliwe, że wynika z innych przyczyn. Należy więc sprawdzić, czy:

- chłodziarka jest prawidłowo wypoziomowana na posadzce i podczas funkcjonowania sprężarka emituje wibracji; prawidłowo wyregulować nóżki znajdujące się w wyposażeniu;
- Szufłady, półki i pojemniki znajdujące się na drzwiach są prawidłowo umieszczone na swoich miejscach: włożyć je prawidłowo;
- Butelki i pojemniki są stabilnie ustawione na półkach i nie wchodzą ze sobą w kontakt: wibracje wynikające z funkcjonowania sprężarki mogą emitować hałas;
- Nie stawiać mebli lub innych artykułów gospodarstwa domowego w kontakcie z chłodziarką.



3.9 Przednia powierzchnia jest gorąca

Wewnątrz kabiny istnieje system nagrzewania przedniej powierzchni umożliwiający ograniczenie tworzenia się kondensatu w strefie zamykania uszczelki drzwiczek.

3.10 Wyłączenie

Jeżeli urządzenie nie będzie użytkowane przez dłuższy okres czasu powinno się je wyłączyć.

1. Wyjąć wtyczkę z gniazdka elektrycznego.
2. Opróżnić komory.
3. Po rozmrożeniu wytrzeć miękką szmatką nagromadzoną wilgoć.



Zostawić uchylone drzwiczki, aby znajdujące się wewnątrz urządzenia wilgoć i powietrze nie wytwarzały nieprzyjemnych zapachów.

3.11 Porady dotyczące przechowywania

Porady dotyczące oszczędności energii

- Odpowiednie użytkowanie urządzenia, prawidłowe zapakowanie produktów, stała temperatura i higiena w wpływają na jakość przechowywania żywności.
- Ograniczyć czas i częstotliwość otwierania drzwiczek, aby uniknąć nadmiernego ogrzania komór.
- Okresowo czyścić skraplacz znajdujący się w tylnej części urządzenia, aby uniknąć utraty skuteczności urządzenia.
- Rozmrażać zamrożone produkty w komorze chłodziarki, aby odzyskać nagromadzone w nich zimno.

Porady ogólne

- Zawsze sprawdzać znajdującą się na opakowaniu datę ważności produktów.
- Żywność powinna być przechowywana w zamkniętych pojemnikach lub odpowiednio zapakowana oraz nie powinna wchłaniać lub wydzielać zapachów i wilgoci.
- W przypadku długiej nieobecności w domu, wyjąć z urządzenia łatwo psujące się produkty.

Drzwiczki komory chłodziarki

- W górnej i środkowej części przechowywać jajka, masło, ser itp.
- W dolnej napoje, puszki, butelki itp.



Komora chłodziarki

- W górnej części przechowywać wino, ciastka itp.
- W środkowej części nabiał, gotową do spożycia żywność, wyroby cukiernicze, soki owocowe, piwo itp.
- W dolnej części mięso, wędliny itp.
- W szufladzie na owoce i warzywa przechowywać świeże owoce, owoce tropikalne, warzywa, marchew, ziemniaki, cebulę itp.

Komora zamrażarki

- Na opakowaniu muszą się znajdować dane dotyczące rodzaju produktu, ilości oraz data zamrożenia.
- Stosować małe opakowania i jeżeli możliwe już zimne.
- Ilość świeżych produktów, które można jednocześnie mrozić wskazano na tabliczce znamionowej znajdującej się w komorze chłodziarki.
- Używać odpowiednich do mrożenia woreczków, folii aluminiowej, polietylenowej przeznaczonych do żywności oraz pojemników do zamrażarki.
- Nie stosować papierowych lub celofanowych woreczków, które nie są przeznaczone do przechowywania żywności jak również torebek z zakupów lub użytych wcześniej woreczków do mrożenia.
- Zamrożone produkty nie powinny wchodzić w kontakt z produktami do zamrożenia.
- Przechowywać zapakowane warzywa, lód, lody itp.



4 Czyszczenie i konserwacja

4.1 Ostrzeżenia



Niedozwolone użycie Ryzyko uszkodzenia powierzchni

- Nie stosować pary do czyszczenia urządzenia.
- Nie stosować produktów czyszczących zawierających chlor, amoniak lub wybielacze na częściach stalowych lub wykończonych powłoką metalową (np. anodowane, niklowane, chromowane).
- Nie stosować na częściach szklanych ściernych lub agresywnych detergentów (np. produktów z granulkami, odplamiaczy i metalowych gąbek).
- Nie stosować materiałów chropowatych, ściernych lub ostrych metalowych skrobaków.



Napięcie elektryczne Niebezpieczeństwo porażenia prądem

- Przed czyszczeniem lub wykonaniem konserwacji wyłączyć urządzenie i odłączyć od sieci elektrycznej
- Nigdy nie ciągnąć za przewód, aby wyjąć wtyczkę.

4.2 Czyszczenie urządzenia

Specjalne zabezpieczenie antybakteryjne w górnej warstwie ścianek urządzenia uniemożliwia rozmrażanie bakterii i pomaga w zachowaniu czystości. Mimo wszystko, dla zachowania dobrego stanu należy regularnie czyścić.

Czyszczenie zewnętrznej części

- Urządzenie należy czyścić wodą lub płynnym detergentem na bazie alkoholu (np. środek do mycia szyb).
- Unikać agresywnych detergentów i gąbek, aby nie uszkodzić powierzchni.
- Miękką szczotką usunąć z tylnej części urządzenia kurz i opary wytwarzane przez skraplacz.
- Wyczyścić zbiornik znajdujący się nad sprężarką.

Czyszczenie wewnętrznej części

- Wyczyścić wnętrze urządzenia płynnym detergentem rozpuszczonym w letniej wodzie z odrobiną octu.
- Należy wyjąć półki i pojemniki drzwiowe: delikatnie uderzyć ręką od dołu, z jednej strony a następnie z drugiej, w miejscu założenia.
- Usunąć ewentualną warstwę lodu, przekraczającą 3-5 mm grubości. Nie stosować ostro zakończonych przedmiotów i roztworów w spreju.



4.3 Odszranianie



Okresowa obecność szronu wewnątrz komory zamrażarki jest rzeczą normalną.



Nie stosować urządzeń elektrycznych (np. suszarek do włosów) lub środków w spreju do rozmrażania, ponieważ mogłyby doprowadzić do deformacji plastikowych części.

Rozmrażanie komory chłodziarki

Komora chłodziarki nie wymaga odszraniania, ponieważ lód powstający na płycie chłodniczej automatycznie roztapia się podczas zatrzymania sprężarki. Proces odszraniania odbywa się automatycznie.

Woda z odszraniania jest odprowadzana bezpośrednio do specjalnego pojemnika w tylnej części urządzenia, z którego - poprzez ciepło generowane przez sprężarkę - jest ona odparowywana.

Rozmrażanie komory zamrażarki

Komora zamrażarki wymaga ręcznego rozmrożenia. Gdy grubość szronu lub lodu jest większa niż 2 cm, należy przeprowadzić rozmrażanie.

Kilka godzin przed odszranianiem należy ustawić termostat na poziom maksymalny, aby dodatkowo schłodzić zamrożoną żywność. Następnie odłączyć wtyczkę od gniazdka elektrycznego. Wyjąć mrożonki z komory i zabezpieczyć przed rozmrożeniem na czas czyszczenia. Począć na rozpuszczenie się lodu, po czym usunąć wodę z komory zamrażarki za pomocą chłonnej gąbki/ściereczki.

4.4 Oświetlenie wewnętrzne

System oświetlenia wewnętrznego w razie usterki powinien być naprawiany wyłącznie przez Serwis Obsługi Technicznej.

4.5 Co robić, jeżeli...

Urządzenie nie funkcjonuje:

- Sprawdzić, czy urządzenie jest podłączone oraz, czy wyłącznik główny jest włączony.

Sprężarka uruchamia się zbyt często lub działa ciągle:

- Temperatura otoczenia jest zbyt wysoka.
- Zbyt częste otwieranie drzwiczek lub pozostają otwarte na zbyt długo.
- Drzwiczki nie zamykają się hermetycznie.
- Włożono zbyt dużą ilość świeżej żywności.
- Sprawdzić, czy istnieje wystarczający obieg powietrza w pobliżu czujnika, z prawej strony komory chłodziarki.
- Sprawdzić, czy w tylnej części chłodziarki jest wystarczająca wentylacja, jak wskazano oraz, czy skraplacz nie jest zbyt brudny.

Wewnątrz komory chłodziarki znajduje się zbyt dużo lodu lub kondensatu:

- Zbyt częste otwieranie drzwiczek lub pozostają otwarte na zbyt długo.
- Do komory chłodziarki włożono gorące produkty.
- Żywność lub pojemniki znajdują się w kontakcie z tylną częścią.
- Uszczelka drzwiczek jest brudna lub uszkodzona. Wyczyścić uszczelkę lub wymienić.



Niewystarczające chłodzenie komory chłodziarki:

- Termostat regulacji jest ustawiony na zbyt wysokiej temperaturze.
- Zbyt częste otwieranie drzwiczek lub pozostają otwarte na zbyt długo.
- Drzwiczki nie zamykają się hermetycznie.
- Temperatura otoczenia jest zbyt wysoka.

Temperatura wewnątrz komory chłodziarki jest zbyt niska i mrozi produkty:

- Termostat regulacji jest ustawiony na zbyt niskiej temperaturze.
- Żywność nie jest umieszczona w odpowiednich pojemnikach lub woreczkach.
- Owoce i warzywa mogą być zbyt mokre.
- Żywność dotyka tylnej ścianki komory chłodziarki.

Temperatura wewnątrz komory zamrażarki nie pozwala na prawidłowe mrożenie produktów:

- Termostat regulacji jest ustawiony na zbyt wysokiej temperaturze.
- Zbyt częste otwieranie drzwiczek lub pozostają otwarte na zbyt długo.
- Drzwiczki nie zamykają się hermetycznie.
- Uszczelka drzwiczek jest brudna lub uszkodzona. Wyczyścić uszczelkę lub wymienić.
- Zbyt dużo cukru w produktach do zamrożenia.

Wewnątrz komory zamrażarki tworzy się zbyt lodu:

- Termostat regulacji jest ustawiony na zbyt niskiej temperaturze.
- Temperatura otoczenia jest zbyt wysoka.
- Zbyt częste otwieranie drzwiczek lub pozostają otwarte na zbyt długo.
- Drzwiczki nie zamykają się hermetycznie.
- Uszczelka drzwiczek jest brudna lub uszkodzona. Wyczyścić uszczelkę lub wymienić.
- Do komory zamrażarki włożono gorące produkty.

Trudne otwieranie drzwiczek zaraz po zamknięciu:

- Jeżeli zaraz po zamknięciu próbuje się ponownie otworzyć drzwiczki (zwłaszcza w przypadku drzwiczek zamrażarki), konieczne jest użycie siły. Takie zjawisko wynika z podciśnienia wynikającego z ochłodzenia się ciepłego powietrza, które przedostało się do komory.

Drzwiczki nie są wyrównane:

- Sprawdzić prawidłowe wypoziomowanie urządzenia.
- Wyregulować nóżki w celu poprawienia wypoziomowania.



Instalacja

5 Instalacja

5.1 Podłączanie do instalacji elektrycznej



Napięcie elektryczne
Niebezpieczeństwo porażenia prądem

- Należy obowiązkowo wykonać uziemienie, zgodnie z normami bezpieczeństwa dotyczącymi instalacji elektrycznych.
- Nigdy nie ciągnąć za przewód, aby wyjąć wtyczkę.

Informacje ogólne

- Sprawdzić, czy charakterystyka sieci elektrycznej odpowiada danym przedstawionym na tablicie znamionowej. Tabliczka znamionowa, zawierająca dane techniczne, numer seryjny i oznaczenie, jest umieszczona na urządzeniu, w widocznym miejscu. Nie wolno zdejmować tabliczki znamionowej.
- Sprawdzić, czy wtyczka i gniazdo są tego samego typu.
- Unikać używania przejściówek, przedłużaczy i boczników, ponieważ mogą spowodować nagrzewanie lub zapalenie.
- Po zamontowaniu urządzenia wtyczka musi być zawsze dostępna.
- Przed włączeniem urządzenia po raz pierwszy pozostawić je w pozycji pionowej przez przynajmniej 2 godziny.
- W razie konieczności, kabel zasilający **może wymienić wyłącznie autoryzowany technik Serwisu Obsługi Technicznej.**

5.2 Ustawianie



Ciężkie urządzenie
Niebezpieczeństwo zranienia przez zgniecenie

- Ustawić urządzenie z pomocą drugiej osoby.



Naciśnięcie na otwarte drzwiczki
Ryzyko uszkodzenia urządzenia

- Nie używać otwartych drzwiczek jako dźwigni do ustawienia urządzenia.
- Nie wywierać zbyt dużego nacisku na otwarte drzwiczki.
- Urządzenie nie może być wystawione na działanie promieniowania słonecznego.
- Nie należy umieszczać urządzenia w pobliżu źródeł ciepła. Jeżeli jest to niemożliwe, należy zastosować odpowiedni panel izolacyjny.
- Nie ustawiać urządzenia na zewnątrz.

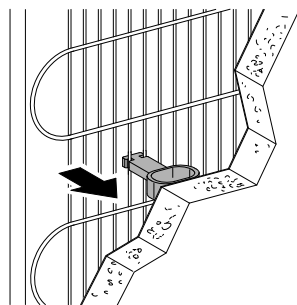
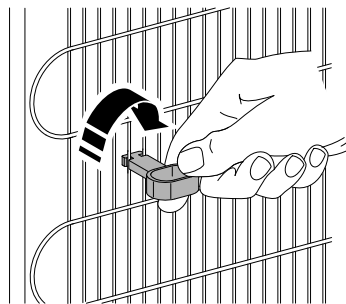
Wybór miejsca

Urządzenie musi być ustawione w suchym otoczeniu z wystarczającą wymianą powietrza. W zależności od klasy klimatycznej (wskazana na tabliczce danych umieszczonej wewnątrz komory chłodziarki) urządzenie może być stosowane w różnych warunkach temperatury.

- Ustawić urządzenie w odległości 3 cm od kuchenek elektrycznych lub gazowych, i przynajmniej 30 cm od systemów ogrzewania na spalanie i grzejników.
- Nie należy umieszczać urządzenia w pobliżu źródeł ciepła. Jeżeli jest to niemożliwe, należy zastosować odpowiedni panel izolacyjny.



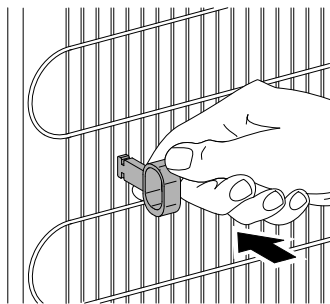
- Jeżeli znajduje się pod zawieszoną półką, odległość od niej musi wynosić przynajmniej 5 cm.
- Upewnić się o umieszczeniu urządzenia w miejscu, w którym będzie możliwe swobodne otwieranie drzwiczek i ewentualne wyjęcie wewnętrznych półek lub szuflad.



Klasa	Temperatura otoczenia
SN (Subnormalny)	od + 10°C do + 32°C
N (Normalny)	od + 16°C do + 32°C
ST (Subtropikalny)	od + 18°C do + 38°C
T (Tropikalny)	od + 18°C do + 43°C

Elementy odległościowe

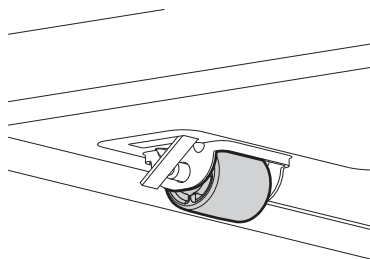
Aby zapewnić prawidłowe chłodzenie skraplacza, urządzenie nie może być ustawione zbyt blisko ściany. Aby tego uniknąć, produkt został wyposażony w dwa plastikowe elementy odległościowe, które należy umieścić na górnej części urządzenia.



Ustawienie

Ustawić urządzenie na stabilnym i równym podłożu.

Dwa kółka znajdujące się w tylnej części urządzenia umożliwiają swobodniejsze poruszanie i ustawienie.

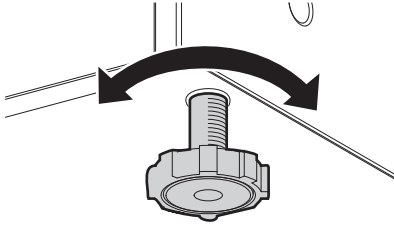


Mimo wszystko, zaleca się zachowanie maksymalnej ostrożności podczas przemieszczania, aby przesuując urządzenie nie uszkodzić posadzki (jeżeli chłodziarka jest ustawiana na parkiecie).



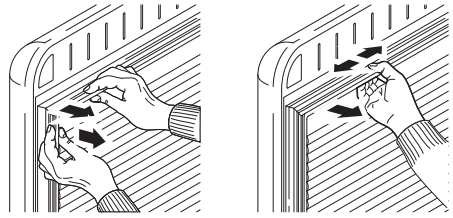
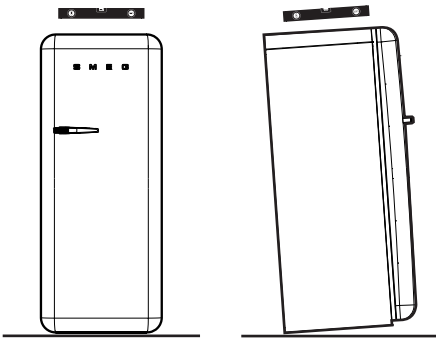
Instalacja

Aby skompensować ewentualne nierówności posadzki, urządzenie wyposażono w przedniej części w dwie regulowane nóżki.



Obracać nóżkami, aby wypoziomować urządzenie.

Aby ułatwić prawidłowe zamykanie się drzwiczek, należy pochylić delikatnie urządzenie do tyłu.



Nacisk na uszczelkę

Ryzyko uszkodzenia urządzenia

- Nie wywierać nacisku, przecinać ani odzepiać uszczelki z drzwiczek.

Po kilku dniach od montażu sprawdzić, czy początkowe wypoziomowanie jest prawidłowe. Gdy urządzenie działa i znajduje się w nim żywność sprawdzić, czy jest stabilne i czy uszczelka drzwiczek hermetycznie się zamyka. W razie konieczności ponownie wypoziomować i ponownie ukształtować uszczelki.



Odpowiedni montaż musi zapewniać prawidłowe zamykanie drzwiczek. Należy sprawdzić, czy uszczelki drzwiczek hermetycznie zamykają się, przede wszystkim na rogach.



91 4777729/D