

Spis treści

1 Ostrzeżenia	180
1.1 Ogólne zalecenia dotyczące bezpieczeństwa	180
1.2 Odpowiedzialność producenta	182
1.3 Przeznaczenie urządzenia	182
1.4 Utylizacja	183
1.5 Tabliczka znamionowa	183
1.6 Instrukcja obsługi	183
1.7 Jak czytać instrukcję obsługi	184
2 Opis	185
2.1 Opis ogólny	185
2.2 Definicja części	186
3 Użytkowanie	188
3.1 Ostrzeżenia	188
3.2 Czynności wstępne	188
3.3 Pierwsze użycie	188
3.4 Użytkowanie akcesoriów	189
3.5 Użytkowanie komory chłodziarki	190
3.6 Hałas funkcjonowania	191
3.7 Wyłączanie	191
3.8 Porady dotyczące przechowywania	192
4 Czyszczenie i konserwacja	193
4.1 Ostrzeżenia	193
4.2 Czyszczenie urządzenia	193
4.3 Rozmrażanie komory chłodziarki	194
4.4 Wymiana żarówki oświetlenia	194
4.5 Co robić, jeżeli...	195
5 Instalacja	197
5.1 Podłączanie do instalacji elektrycznej	197
5.2 Ustawianie	197

Zalecamy uważne przeczytanie niniejszej instrukcji, ponieważ zawiera ona wskazówki, dzięki którym będzie możliwe zachowanie jakości estetycznej i funkcjonalnej zakupionego urządzenia.

Dodatkowe informacje o produkcie dostępne na stronie: www.smeg.com



1 Ostrzeżenia

1.1 Ogólne zalecenia dotyczące bezpieczeństwa

Obrażenia na osobach

- Zgodnie z obowiązującymi przepisami dzieci w wieku od 3 do 8 lat mogą pobierać lub umieszczać żywność w urządzeniu, ale wyraźnie odradza się pozwalania dzieciom w wieku poniżej 8 lat wykonywania takich czynności oraz w ogóle korzystania z tego urządzenia.
- Dzieci w wieku poniżej 8 lat, jeśli nie są pod stałą opieką, należy trzymać z dala od urządzenia i upewnić się, że nie bawią się nim.
- Nie należy nigdy próbować gasić płomienia lub pożaru wodą; wyłączyć urządzenie i nakryć płomień ognioodporną narzutą.
- Czynności związane z czyszczeniem i konserwacją, które powinien wykonywać użytkownik, nie powinny być wykonywane przez dzieci bez nadzoru.
- Montaż i naprawy powinny być wykonywane przez wykwalifikowany personel zgodnie z obowiązującymi przepisami.
- Nie wprowadzać zmian na urządzeniu.
- Nie należy wkładać ostro zakończonych metalowych przedmiotów (sztućce lub przyrządy) do szczelin.
- Nigdy nie należy próbować naprawiać urządzenia samodzielnie lub bez pomocy wykwalifikowanego specjalisty.
- Nie należy dotykać (zwłaszcza mokrymi dłońmi), ani wkładać bezpośrednio do jamy ustnej zamrożonej żywności.
- Nie przechowywać substancji łatwopalnych, wybuchowych lub odparowujących.
- Butelki z wysokim stężeniem alkoholu muszą być dobrze zamknięte i być ustawione w pozycji pionowej.
- Jeśli przewód zasilania elektrycznego jest uszkodzony, należy natychmiast skontaktować się z serwisem technicznym, który dokona jego wymiany tak, aby uniknąć jakiegokolwiek zagrożenia.
- Przed wymianą żarówki upewnić się, że urządzenie jest wyłączone i odłączone od sieci elektrycznej.
- ПРЕДУПРЕЖДЕНИЕ: При установке прибора следите за тем, чтобы сетевой шнур не



оказался зажат или поврежден.



Uszkodzenie urządzenia

- Podczas użytkowania nie kłaść na urządzeniu ostrych metalowych przedmiotów takich, jak widelce, łyżki i pokrywki.
- **OSTRZEŻENIE:** podczas ustawiania urządzenia należy się upewnić, że kabel zasilający nie jest zaklinowany lub uszkodzony.
- Nie stosować na częściach szklanych ściernych lub agresywnych detergentów (np. produktów z granulakami, odplamiaczy i metalowych gąbek).
- Nie siadać na urządzeniu.
- Na przenosić urządzenia, chwytając je za drzwiczki lub kłamek.
- Nie stosować pary do czyszczenia urządzenia.
- W żadnym razie nie używać urządzenia do chłodzenia pomieszczeń.
- W przypadku usterki, konserwacji, wymiany żarówki lub podczas czyszczenia, zawsze odłączyć urządzenie od sieci elektrycznej.

- Nie przechowywać w zamrażarce napojów w puszkach lub szklanych pojemnikach.
- Nie używać ostrych przedmiotów metalowych do usuwania nadmiaru lodu z zamrażarki.
- Aby zapobiec niestabilności urządzenia, należy zainstalować go i umocować prawidłowo zgodnie ze wskazówkami podanymi w niniejszej instrukcji.
- Nie kłaść ciężkich przedmiotów na urządzeniu.
- Jeśli urządzenie to jest instalowane w pobliżu innej lodówki lub zamrażarki, należy zachować między nimi minimalną odległość wynoszącą 2 cm.
- Nie instalować/używać urządzenia na otwartym powietrzu.

Informacje na temat omawianego urządzenia

- Urządzenie to może być używane przez dzieci w wieku poniżej 8 lat i przez osoby o ograniczonej sprawności fizycznej, sensorycznej lub umysłowej bądź nieposiadające doświadczenia albo niezbędnej wiedzy, o ile są one pod nadzorem lub zostały poinstruowane pod kątem bezpiecznej obsługi tego



Ostrzeżenia

- urządzenia oraz zrozumiały związane z nim zagrożenia.
- Należy pilnować dzieci, aby nie bawiły się urządzeniem.
 - Nie opierać się ani nie siadać na otwartych drzwiczkach.
 - Sprawdzić, czy w drzwiczkach nie ma zaklinowanych przedmiotów.
 - Urządzenie to zawiera niewielką ilość izobutanu (R600a). Należy zachować ostrożność podczas transportu, montażu lub czyszczenia, aby nie uszkodzić obwodu chłodniczego.
 - Otwory wentylacyjne w przestrzeni wokół urządzenia lub w komorze zabudowy nie powinny być zablokowane.
 - W celu przyspieszenia procesu rozmrażania nie należy używać urządzeń mechanicznych, elektrycznych lub chemicznych innych niż zalecane przez producenta.
 - Nie uszkodzić obwodu chłodzenia (gdyby był do niego dostęp).
 - Nie stosować urządzeń elektrycznych wewnątrz komór w których jest przechowywana żywność chyba, że zostały wskazane przez producenta.
 - W razie uszkodzenia obwodu chłodniczego należy unikać stosowania wolnego płomienia i odpowiednio wietrzyć pomieszczenie.
 - Nie używać urządzenia ani jego komponentów w inny sposób, niż wskazano w niniejszej instrukcji.
 - Otwarcie drzwiczek na dłuższy czas może spowodować znaczny wzrost temperatury w komorach urządzenia.
 - Czyścić regularnie powierzchnie, które mogą mieć kontakt z powierzchnią oraz dostępne systemy odprowadzania wody.
 - Przechowywać surowe mięso i ryby w specjalnych pojemnikach do lodówek, aby nie miały one kontaktu z inną żywnością i nie skapywały na nią.
 - Jeśli urządzenie ma pozostać puste przez dłuższy czas, należy je wyłączyć, rozmrozić, wyczyścić, wysuszyć i pozostawić otwarte drzwiczki, aby uniknąć tworzenia się w jego wnętrzu pleśni.

1.2 Odpowiedzialność producenta

Producent nie ponosi żadnej odpowiedzialności za szkody osobowe lub rzeczowe powstałe w wyniku:

- użycia urządzenia w sposób niezgodny z przeznaczeniem;
- nieprzestrzegania zaleceń zawartych w instrukcji użytkowania;



- naruszenia chociaż jednej części urządzenia;
- używania nieoryginalnych części zamiennych.

1.3 Przeznaczenie urządzenia


Niniejsze urządzenie przeznaczone jest do zastosowań domowych i tym podobnych, m.in.:

- w kuchni przeznaczonej dla personelu sklepów, biur i innych środowisk pracy;
- w gospodarstwach i przez klientów w hotelach, motelach oraz innych środowiskach typu mieszkalnego;
- w pensjonatach typu B&B;
- w ramach usług cateringowych i podobnych zastosowań innych niż sprzedaż detaliczna.
- Urządzenie to nie jest przeznaczone do użytku profesjonalnego i handlowego.
- Niniejsze urządzenie zostało przeznaczone do schładzania i przechowywania świeżej lub mrożonej żywności w środowisku domowym. Każde inne użycie jest nieprawidłowe.
- Urządzenie nie zostało zaprojektowane do działania w zmiennej temperaturze zewnętrznej lub z systemami zdalnego sterowania.

1.4 Utylizacja



Urządzenie należy poddać utylizacji oddzielnie od innych odpadów (dyrektywy 2002/95/WE, 2002/96/WE, 2003/108/WE). Urządzenie nie zawiera substancji w ilości niebezpiecznej dla zdrowia i środowiska, zgodnie z obowiązującymi dyrektywami europejskimi. Aby dokonać utylizacji urządzenia należy:

- Odtąć przewód zasilania elektrycznego i usunąć go razem z wtyczką.
-  **Napięcie elektryczne**
Niebezpieczeństwo porażenia prądem

 - Odtąć główne zasilanie elektryczne.
 - Odtąć przewód zasilający od instalacji elektrycznej.
- Powierzyć urządzenie odpowiednim centrom selektywnej zbiórki odpadów elektrycznych i elektronicznych lub oddać sprzedawcy w momencie zakupu podobnego urządzenia.
 - W razie wymiany urządzenia należy wyjąć drzwiczki i pozostawić półki w położeniu użycia, aby zapobiec sytuacji, w której dzieci mogłyby zablokować się w jego wnętrzu.



Ostrzeżenia

Opakowanie urządzenia zostało wykonane z materiałów, które nie zanieczyszczają środowiska i nadają się do recyklingu.

- Materiały z opakowania należy oddać do odpowiednich punktów selektywnej zbiórki odpadów.



Opakowania z tworzyw sztucznych

- Nie pozostawiać opakowania i jego elementów bez nadzoru.
- Dzieci nie powinny bawić się plastikowymi torebkami z opakowania.

1.5 Tabliczka znamionowa

Tabliczka znamionowa zawiera dane techniczne, numer seryjny i oznaczenie. Nie wolno zdejmować tabliczki znamionowej.

1.6 Instrukcja obsługi

Niniejsza instrukcja stanowi integralną część urządzenia i powinna być przechowywana w całości oraz w zasięgu ręki użytkownika przez cały okres eksploatacji urządzenia.

Przed użyciem urządzenia należy uważnie przeczytać niniejszą instrukcję obsługi.

1.7 Jak czytać instrukcje obsługi

W instrukcji zastosowano następujące symbole ułatwiające czytanie:

Ostrzeżenia



Ogólne informacje dotyczące instrukcji obsługi, bezpieczeństwa i końcowej utylizacji.

Opis



Opis urządzenia i akcesoriów.

Użytkowanie



Informacje o użytkowaniu urządzenia i akcesoriów, zalecenia dotyczące przechowywania żywności.

Czyszczenie i konserwacja



Informacje dotyczące prawidłowego czyszczenia i konserwacji urządzenia.

Instalacja



Informacje dla wykwalifikowanego technika: instalacja, pierwsze uruchomienie i próba techniczna.



Ostrzeżenia dotyczące bezpieczeństwa



Informacja



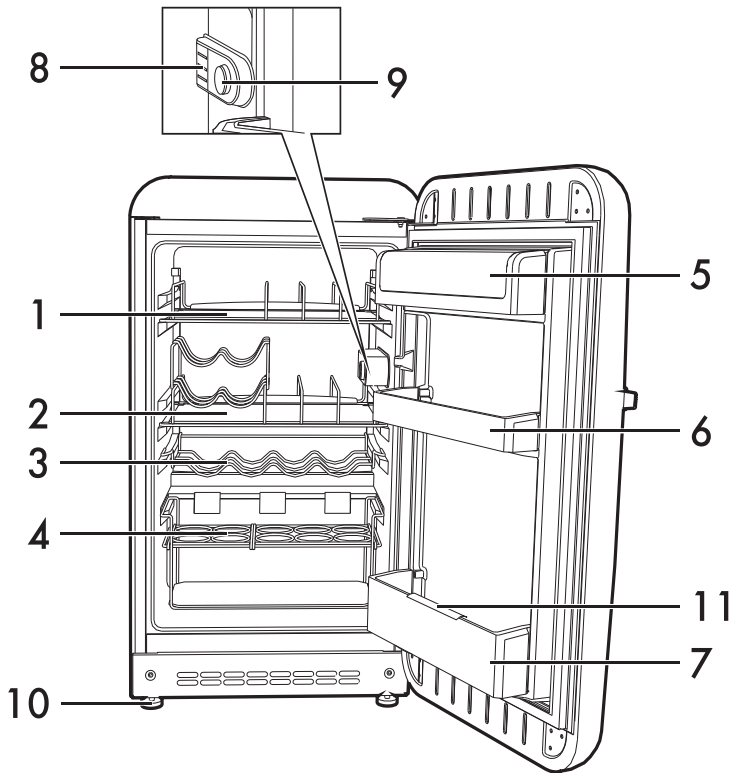
Porada

1. Sekwencja instrukcji obsługi.
- Pojedyncza instrukcja obsługi.



2 Opis

2.1 Opis ogólny



1 Półka na produkty w opakowaniach prostokątnych

2 Półka na napoje i butelki

3 Półka na butelki

4 Półka na piwa

5 Półka drzwiowa zamykana

6 Półka pośrednia regulowana

7 Półka na butelki

8 Gniazdo żarówki

9 Termostat chłodziarki

10 Regulowane nóżki

11 Przegródki na butelki



2.2 Definicja części

Oświetlenie wewnętrzne

Oświetlenie wewnętrzne urządzenia włącza się w momencie otwarcia drzwi, a zamyka się tuż po ich zamknięciu.



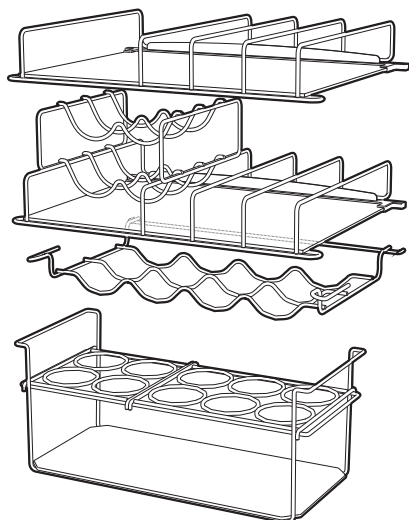
Lampka włącza się również, gdy termostat urządzenia jest ustawiony na położenie „0”, co odpowiada jego wyłączeniu.

Termostat chłodziarki

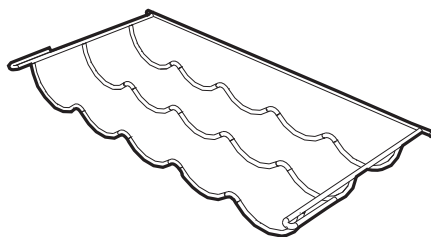
Służy do regulowania temperatury wewnątrz urządzenia.

Półki

Urządzenie to ma na wyposażeniu więcej półek, które można ustawić na różnych wysokościach, umieszczając je w specjalnych prowadnicach; dzięki nim lepiej można zorganizować przestrzeń i umieścić żywność oraz napoje w komorze chłodziarki.

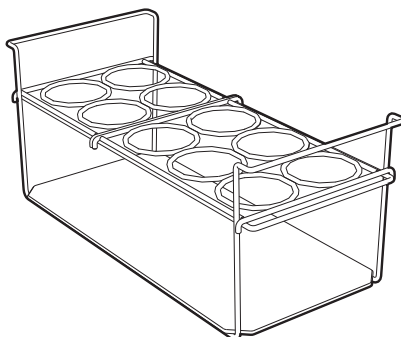


Półka na butelki



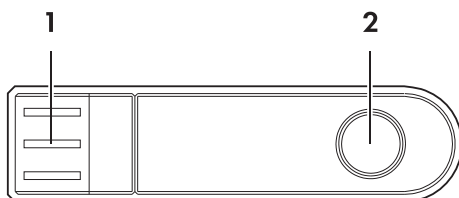
Do umieszczenia butelek wewnątrz komory chłodziarki.

Półka na piwa



Do umieszczania piw i butelek plastikowych.

Panel sterowania

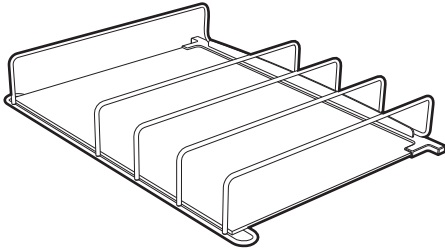


1 Gniazdo żarówki.

2 Pokrętko termostatu chłodziarki.



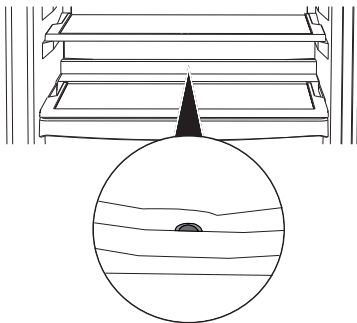
Półka na produkty w opakowaniach prostokątnych



Do umieszczania soków owocowych, mleka w kartonie i puszek.

Spust wody z procesu rozmrażania

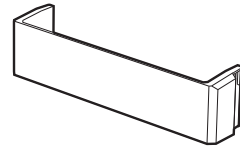
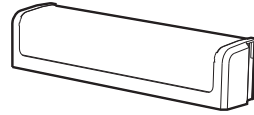
Woda z procesu rozmrażania odprowadzana jest do kanalików poprzez specjalny otwór w dolnej części urządzenia, połączony ze zbiornikiem w tylnej części urządzenia.



Okresowo sprawdzać, czy otwór ten nie jest zatkany i ewentualnie wyczyścić go.

Półki i pojemniki drzwiowe

Na wewnętrznej stronie drzwi znajdują się specjalne półki do umieszczania żywności zapakowanej w niewielkie opakowania. Półka znajdująca się w dolnej części drzwiczek służy do umieszczania butelek.



i

W niektórych modelach nie są dostępne wszystkie akcesoria.

i

Akcesoria, które mają styczność z żywnością są wykonane z odpowiednich materiałów, zgodnych z obowiązującymi normami.

i

Akcesoria znajdujące się w wyposażeniu lub opcjonalne można zamówić w autoryzowanych centrach serwisowych. Należy używać tylko oryginalnych akcesoriów producenta.



Użytkowanie

3 Użytkowanie

3.1 Ostrzeżenia



Niedozwolone użycie Niebezpieczeństwo uszkodzenia urządzenia

- Aby nie uszkodzić ścianek urządzenia, nie usuwać lodu lub szronu za pomocą ostrych przedmiotów.
- Nie opierać się ani nie siadać na drzwiczkach.
- Nie dotykać elementów grzejących na zewnątrz urządzenia.
- Nie przechowywać substancji łatwopalnych, wybuchowych lub odparowujących.
- Substancje organiczne, kwasy i olejki eteryczne mogą spowodować uszkodzenia na powierzchniach z plastiku, osłonach i uszczelkach w przypadku długotrwałego kontaktu.
- Butelki z wysokim stężeniem alkoholu muszą być dobrze zamknięte i być ustawione w pozycji pionowej.
- Nie używać urządzenia ani jego komponentów w inny sposób, niż wskazano w niniejszej instrukcji.
- Aby nie zakłócać obiegu powietrza pod urządzeniem, należy pozostawić pod nim wolną przestrzeń. Nie kłaść pod nim dywaników lub innych przedmiotów.

3.2 Czynności wstępne

1. Usunąć ewentualną folię ochronną znajdującą się na zewnątrz lub wewnątrz urządzenia lub akcesoriów.
2. Usunąć ewentualne etykiety (za wyjątkiem tabliczki z danymi technicznymi) z akcesoriów i póltek.

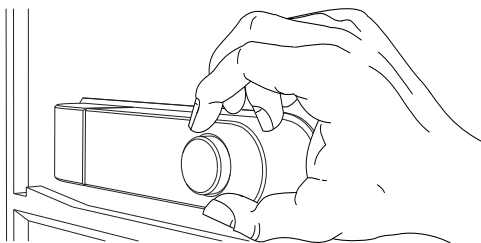
3. Wyjąć i umyć wszystkie akcesoria urządzenia (patrz 4 Czyszczenie i konserwacja).
4. Włożyć wtyczkę do gniazdka elektrycznego.

3.3 Pierwsze użycie



- Po zainstalowaniu lub ewentualnym ustawieniu urządzenia należy poczekać przynajmniej dwie godziny przed uruchomieniem go.
- Przy pierwszym uruchomieniu urządzenie powinno działać stale przez 24 godziny, zanim schłodzi się do odpowiedniej temperatury; jednocześnie należy pamiętać, aby nie otwierać zbyt często drzwiczek i nie wkładać od niego dużej ilości jedzenia.

Regulacja termostatu chłodziarki



Pokrętko umieszczone w górnej prawej części urządzenia służy do regulowania temperatury chłodzenia.

Pozycja **0** oznacza wyłączenie urządzenia.

Ustawienia działania zawierają się w zakresie od **1** do **5**.



- Pozycje **1** i **2** to pozycje dla niższej mocy chłodniczej.
- Pozycje **3** i **4** to pozycje dla normalnej mocy chłodniczej.
- Pozycja **5** włącza maksymalną moc chłodniczą urządzenia.

W normalnych warunkach użytkowania zaleca się ustawienie średnio-niskie (pozycje **1** lub **2**), wystarczające do prawidłowego przechowywania żywności umieszczonej w urządzeniu.



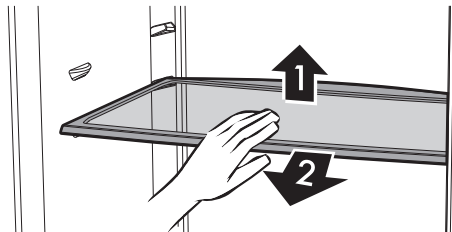
Przy zwiększeniu pozycji z **1** na **5** temperatura wewnątrz komory chłodzącej spada.

3.4 Użytkowanie akcesoriów

Półki

Mogą być umieszczone na różnych wysokościach za pomocą odpowiednich prowadnic, w zależności od indywidualnych potrzeb.

Każda półka jest zabezpieczona przed przypadkowym wyjęciem. Aby wyjąć je całkowicie, należy je podnieść za część tylną i wysunąć.

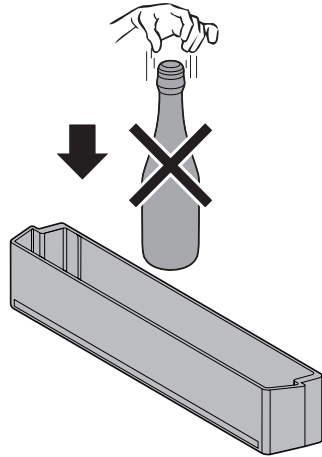


Łatwo psujące się produkty należy umieścić na tylnej części półek, gdzie temperatura jest niższa.

Półki i pojemniki drzewiane

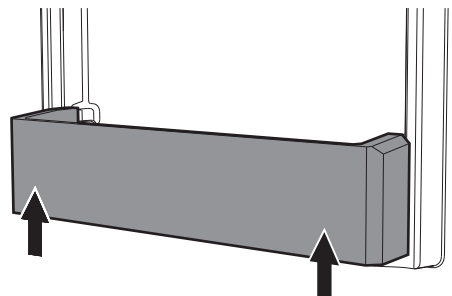
Do przechowywania jajek, masła, nabiału, tubek, słoików i innych małych opakowań z żywnością.

W dolnej części drzwiczek znajduje się pojemnik na butelki.



Unikać wkładania do pojemnika na butelki butelek zbyt ciężkich i w momencie wkładania ich dbać o to, by znalazły się całkowicie na dnie pojemnika.

Wszystkie półki i pojemniki można wyjąć do czyszczenia. Aby je wyjąć, należy uderzać delikatnie ręką od dołu, z jednej strony a następnie z drugiej, w miejscu założenia.





Użytkowanie

3.5 Użytkowanie komory chłodziarki

Umieszczanie żywności

Umieścić żywność na różnych półkach, uważając aby była zapakowana i hermetycznie zamknięta. Umożliwi to:

- zachowanie zapachu, wilgoci i świeżości produktów;
- uniknięcie przenikania zapachów i smaków między produktami;
- uniknięcie nagromadzenia wilgoci w komorze, wynikające z normalnego parowania żywności (w szczególności owoców i warzyw), które w określonych warunkach funkcjonowania (zwiększenie temperatury i wilgoci otoczenia, częstsze otwieranie drzwiczek), może doprowadzić do powstania kondensatu na półkach.

Tabela czasów przechowywania

Produkty	Czas
Jajka, wędzone mięso, produkty marynowane, ser	max 10 dni
Warzywa z korzeniem	max 8 dni
Masło	max 7 dni
Ciastka, owoce, gotowa żywność, świeże mięso	max 2 dni
Ryby, mielone mięso, owoce morza	max 1 dzień



Przed włożeniem do komory urządzenia należy zawsze ostudzić gorące potrawy i napoje do temperatury pokojowej.



3.6 Hałas funkcjonowania

Chłodzenie komory chłodziarki i komory zamrażarki następuje za pomocą systemu sprężania. Aby utrzymać wewnątrz komór wybraną temperaturę, sprężarka uruchamia się w zależności od wymaganego chłodzenia, jeżeli konieczne, może funkcjonować w sposób ciągły. Gdy sprężarka uruchamia się emituje hałas, który zmniejsza się po kilku minutach.

Innym hałasem wynikającym z normalnego funkcjonowania urządzenia jest gulgotanie wynikające z przepływu chłodziwa wewnątrz przewodów obwodu. Taki hałas jest normalny i nie oznacza nieprawidłowego funkcjonowania urządzenia. Jeżeli jest zbyt mocny to możliwe, że wynika z innych przyczyn. Należy więc sprawdzić, czy:

- chłodziarka jest prawidłowo wypoziomowana na posadzce i podczas funkcjonowania sprężarka emituje wibracji: prawidłowo wyregulować nóżki znajdujące się w wyposażeniu;
- Szufłady, półki i pojemniki znajdujące się na drzwiach są prawidłowo umieszczone na swoich miejscach: włożyć je prawidłowo;
- Butelki i pojemniki są stabilnie ustawione na półkach i nie wchodzi z sobą w kontakt: wibracje wynikające z funkcjonowania sprężarki mogą emitować hałas;
- Nie stawiać mebli lub innych artykułów gospodarstwa domowego w kontakcie z chłodziarką.

3.7 Wyłączenie

Jeżeli urządzenie nie będzie użytkowane przez dłuższy okres czasu powinno się je wyłączyć.

1. Ustawić pokrętko termostatu w pozycji „0”.
2. Wyjąć wtyczkę z gniazdka elektrycznego.
3. Opróżnić komory.
4. Pozostawić urządzenie do samoczynnego rozmrożenia się i usunąć pozostałą wilgoć miękką szmatką.



- Zostawić uchylone drzwiczki, aby znajdujące się wewnątrz urządzenia wilgoć i powietrze nie wytwarzały nieprzyjemnych zapachów.
- Poczekać przynajmniej 5 minut przed ponownym uruchomieniem urządzenia lub podłączeniem go do gniazdka, aby nie uszkodzić sprężarki.



3.8 Porady dotyczące przechowywania

Porady dotyczące oszczędności energii

- Odpowiednie użytkowanie urządzenia, prawidłowe zapakowanie produktów, stała temperatura i higiena w wpływają na jakość przechowywania żywności.
- Ograniczyć czas i częstotliwość otwierania drzwiczek, aby uniknąć nadmiernego ogrzania komór.
- Okresowo czyścić skraplacz znajdujący się w tylnej części urządzenia, aby uniknąć utraty skuteczności urządzenia.

Porady ogólne

- Zawsze sprawdzać znajdującą się na opakowaniu datę ważności produktów.
- Żywność powinna być przechowywana w zamkniętych pojemnikach lub odpowiednio zapakowana oraz nie powinna wchłaniać lub wydzielać zapachów i wilgoci.
- W przypadku dłuższej nieobecności w domu, wyjąć z urządzenia łatwo psujące się produkty.
- Nie jeść produktów, których wygląd lub zapach odbiegają od normalności.
- W razie braku energii elektrycznej należy możliwie jak najrzadziej otwierać drzwiczki urządzenia, aby uniknąć rozmrożenia lub ogrzania, nawet częściowego, żywności, a tym samym obniżenia jej wartości odżywczej.
- Warunki klimatyczne, temperatura świeżej żywności włożonej do komory chłodziarki oraz częstotliwość otwierania drzwiczek wpływają na temperaturę funkcjonowania urządzenia.

Drzwiczki komory chłodziarki

- W górnej i środkowej części przechowywać jajka, masło, ser itp.
- W dolnej napoje, puszki, butelki itp.

Komora chłodziarki

- W górnej części przechowywać wino ciastka itp.
- W środkowej części nabiał, gotową do spożycia żywność, wyroby cukiernicze, soki owocowe, piwo itp.
- W dolnej części mięso, wędliny itp.
- W szufladzie na owoce i warzywa (zależnie od wyposażenia) należy przechowywać świeże owoce, owoce tropikalne, warzywa, marchew, ziemniaki, cebulę itp.



W razie braku energii elektrycznej komora zamrażarki utrzymuje temperaturę przez około 18 godzin.



4 Czyszczenie i konserwacja

4.1 Ostrzeżenia



Niedozwolone użycie Ryzyko uszkodzenia powierzchni

- Nie stosować pary do czyszczenia urządzenia.
- Nie stosować produktów czyszczących zawierających chlor, amoniak lub wybielacze na częściach stalowych lub wykończonych powłoką metalową (np. anodowane, niklowane, chromowane).
- Nie stosować na częściach szklanych ściernych lub agresywnych detergentów (np. produktów z granulkami, odplamiaczy i metalowych gąbek).
- Nie stosować materiałów chropowatych, ściernych lub ostrych metalowych skrobaków.



Napięcie elektryczne Niebezpieczeństwo porażenia prądem

- Przed czyszczeniem lub wykonaniem konserwacji wyłączyć urządzenie i odłączyć od sieci elektrycznej
- Nigdy nie ciągnąć za przewód, aby wyjąć wtyczkę.
- Nie zaginać ani nie skręcać kabla zasilającego.

4.2 Czyszczenie urządzenia

Specjalne zabezpieczenie antybakteryjne w górnej warstwie ścianek urządzenia uniemożliwia rozmrażanie bakterii i pomaga w zachowaniu czystości. Mimo wszystko, dla zachowania dobrego stanu należy regularnie czyścić.

Czyszczenie zewnętrznej części

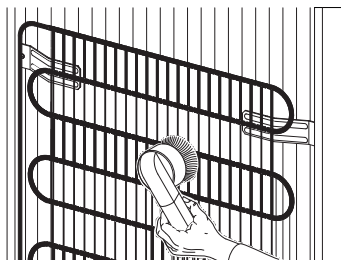
- Urządzenie należy czyścić wodą lub płynnym detergentem na bazie alkoholu (np. środek do mycia szyb).
- Unikać agresywnych detergentów i gąbek, aby nie uszkodzić powierzchni, korzystać z miękkiej szmatki.
- Miękką szczotką usunąć z tylnej części urządzenia kurz i opary wytwarzane przez skraplacz.
- Wyczyścić zbiornik znajdujący się pod sprężarką.

Czyszczenie wewnętrznej części

- Wyczyścić wnętrze urządzenia płynnym detergentem rozpuszczonym w letniej wodzie z odrobiną octu.
- Należy wyjąć półki i pojemniki drzwiowe: delikatnie uderzyć ręką od dołu, z jednej strony a następnie z drugiej, w miejscu założenia.
- Nie używać ostrych przedmiotów ani sprejów do usuwania nadmiaru lodu;
- Unikać kontaktu wody lub detergentów z elementami elektrycznymi lub systemem oświetlenia.
- Po ukończeniu czyszczenia wysuszyć dokładnie umyte elementy.



Czyszczenie i konserwacja



Aby zwiększyć oszczędność energii i sprawność urządzenia, należy okresowo czyścić skraplacz znajdujący się w górnej części, posługując się zmiotką, odkurzaczem lub szmatką.

4.3 Rozmrażanie komory chłodziarki

Urządzenie jest wyposażone w system automatycznego rozmrażania.

W trakcie normalnego działania sprężarki na tylnej ścianie urządzenia tworzy się szron, który roztapia się, gdy sprężarka nie działa.

W okresie niefunkcjonowania sprężarki nagromadzony szron roztapia się i woda spływa do specjalnego otworu znajdującego się na dnie komory.

Następnie jest kierowana do zbiornika umieszczonego pod sprężarką, z którego odparowuje.



Tworzenie się lodu na tylnej ścianie może zależeć od warunków klimatycznych, częstotliwości otwierania drzwiczek, temperatur funkcjonowania urządzenia oraz ilości świeżej żywności (w szczególności owoców i warzyw).



Nie stosować urządzeń elektrycznych (np. suszarek do włosów) lub środków w spray'u do rozmrażania, ponieważ mogłyby doprowadzić do deformacji plastikowych części.

4.4 Wymiana żarówki oświetlenia

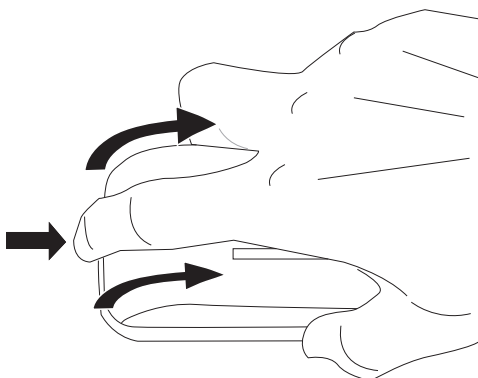


Napięcie elektryczne
Niebezpieczeństwo porażenia prądem

- Przed wymianą żarówki wyłączyć urządzenie i odłączyć od sieci elektrycznej.

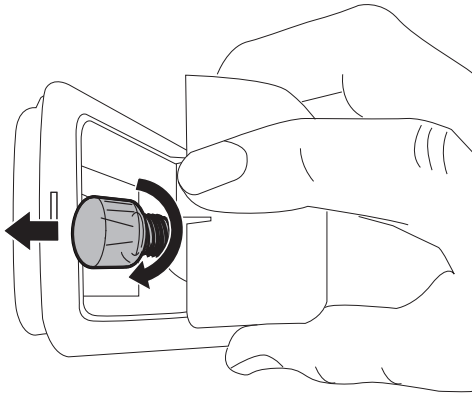
Lampka w chłodziarce znajduje się pod termostatem chłodziarki; aby ją wymienić, należy:

1. Otworzyć gniazdo żarówki znajdujące się tuż obok pokrętki termostatu, w prawej części komory chłodziarki urządzenia.

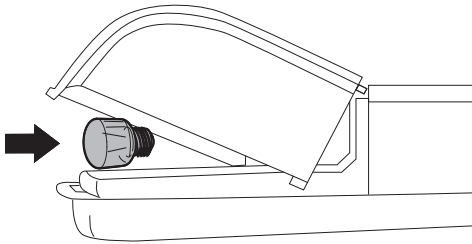




2. Wyjąć żarówkę, którą zamierza się wymienić



3. Wymienić żarówkę na inną tego samego typu.



Wskazanie na oprawie żarówki dotyczy żarówek zwyczajnych. Zalecamy jednak korzystanie z żarówek typu LED S25-E14, maks. 1,5 W.



Po wymianie żarówek należy poczekać 5 minut przed podłączeniem urządzenia do gniazdka.

4.5 Co robić, jeżeli...

Urządzenie nie funkcjonuje:

- Sprawdzić, czy urządzenie jest podłączone oraz, czy wyłącznik główny jest włączony.

Sprężarka uruchamia się zbyt często lub działa ciągle:

- Temperatura otoczenia jest zbyt wysoka.
- Zbyt częste otwieranie drzwiczek lub pozostają otwarte na zbyt długo.
- Drzwiczki nie zamykają się hermetycznie.
- Włożono zbyt dużą ilość świeżej żywności.
- Sprawdzić, czy istnieje wystarczający obieg powietrza w pobliżu czujnika, z prawej strony komory chłodziarki.
- Sprawdzić, czy w tylnej części chłodziarki jest wystarczająca wentylacja, jak wskazano oraz, czy skraplacz nie jest zbyt brudny.

Wewnątrz komory chłodziarki znajduje się zbyt dużo lodu lub kondensatu:

- Zbyt częste otwieranie drzwiczek lub pozostają otwarte na zbyt długo.
- Do komory chłodziarki włożono świeżą żywność (owoce i warzywa).
- Żywność zapakowana nieprawidłowo lub w sposób niehermetyczny.
- Żywność lub pojemniki znajdują się w kontakcie z tylną częścią.
- Uszczelka drzwiczek jest brudna lub uszkodzona. Aby wyczyścić uszczelkę, należy użyć letniej wody, a następnie wysuszyć ją.



Czyszczenie i konserwacja

Wewnątrz komory chłodziarki powstaje się woda:

- Otwór lub kanał odpływowy są zatkane.

Niewystarczające chłodzenie komory chłodziarki:

- Termostat regulacji jest ustawiony na zbyt wysokiej temperaturze.
- Zbyt częste otwieranie drzwiczek lub pozostają otwarte na zbyt długo.
- Drzwiczki nie zamykają się hermetycznie.
- Temperatura otoczenia jest zbyt wysoka.

Temperatura wewnątrz komory chłodziarki jest zbyt niska i mrozi produkty:

- Termostat regulacji jest ustawiony na zbyt niskiej temperaturze.
- Żywność nie jest umieszczona w odpowiednich pojemnikach lub woreczkach.
- Owoce i warzywa mogą być zbyt mokre.
- Żywność dotyka tylnej ścianki komory chłodziarki.

Trudne otwieranie drzwiczek zaraz po zamknięciu:

- Jeżeli zaraz po zamknięciu próbuje się ponownie otworzyć drzwiczki (zwłaszcza w przypadku drzwiczek zamrażarki), konieczne jest użycie siły. Takie zjawisko wynika z podciśnienia wynikającego z ochłodzenia się ciepłego powietrza, które przedostało się do komory.

Drzwiczki są nierówne:

- Sprawdzić prawidłowe wypoziomowanie urządzenia.
- Wyregulować nóżki w celu poprawienia wypoziomowania.



5 Instalacja

5.1 Podłączanie do instalacji elektrycznej



Napięcie elektryczne Niebezpieczeństwo porażenia prądem

- Należy obowiązkowo wykonać uziemienie, zgodnie z normami bezpieczeństwa dotyczącymi instalacji elektrycznych.
- Nigdy nie ciągnąć za przewód, aby wyjąć wtyczkę.
- Nie wykonywać podłączenia elektrycznego, mając mokre ręce.

Informacje ogólne

- Sprawdzić, czy charakterystyka sieci elektrycznej odpowiada danym przedstawionym na tablicie znamionowej. Tabliczka znamionowa, zawierająca dane techniczne, numer seryjny i oznaczenie, jest umieszczona na urządzeniu, w widocznym miejscu. Nie wolno zdejmować tabliczki znamionowej.
- Nie zaginać ani nie skręcać kabla zasilającego i nie używać kabla uszkodzonego.
- Sprawdzić, czy wtyczka i gniazdo są tego samego typu.
- Unikać używania przejściówek, przedłużaczy i boczników, ponieważ mogą spowodować nagrzewanie lub zapalenie.
- Po zamontowaniu urządzenia wtyczka musi być zawsze dostępna.
- Przed włączeniem urządzenia po raz pierwszy pozostawić je w pozycji pionowej przez przynajmniej 2 godziny.

- W razie konieczności, kabel zasilający **może wymienić wyłącznie autoryzowany technik Serwisu Obsługi Technicznej.**

5.2 Ustawianie



Ciężkie urządzenie Niebezpieczeństwo zranienia przez zgniecenie

- Ustawić urządzenie z pomocą drugiej osoby.



Naciśnięcie na otwarte drzwiczki Ryzyko uszkodzenia urządzenia

- Nie używać otwartych drzwiczek jako dźwigni do ustawienia urządzenia.
- Nie wywierać zbyt dużego nacisku na otwarte drzwiczki.
- Urządzenie nie może być wystawione na działanie promieniowania słonecznego.
- Nie należy umieszczać urządzenia w pobliżu źródeł ciepła. Jeżeli jest to niemożliwe, należy zastosować odpowiedni panel izolacyjny.
- Nie ustawiać urządzenia na zewnątrz.



Instalacja

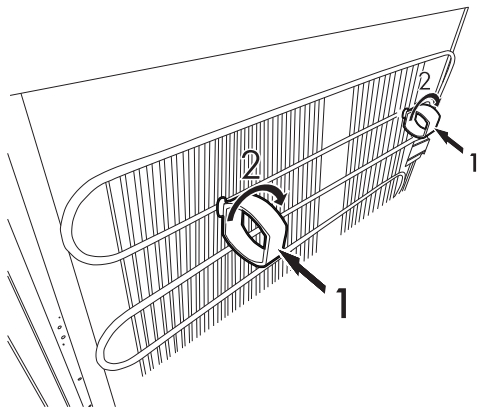
Wybór miejsca

Urządzenie musi być ustawione w suchym otoczeniu z wystarczającą wymianą powietrza. W zależności od klasy klimatycznej (wskazana na tabliczce danych umieszczonej wewnątrz komory chłodziarki) urządzenie może być stosowane w różnych warunkach temperatury.

- Ustawić urządzenie w odległości 5 cm od kucharek elektrycznych lub gazowych, i przynajmniej 50 cm od systemów ogrzewania na spalanie i grzejników.
- Nie należy umieszczać urządzenia w pobliżu źródeł ciepła. Jeżeli jest to niemożliwe, należy zastosować odpowiedni panel izolacyjny.
- Jeżeli znajduje się pod zawieszoną półką, odległość od niej musi wynosić przynajmniej 15 cm.
- Upewnić się o umieszczeniu urządzenia w miejscu, w którym będzie możliwe swobodne otwieranie drzwiczek i ewentualne wyjęcie wewnętrznych półek lub szuflad.

Elementy odległościowe

Aby zapewnić prawidłowe chłodzenie skraplacza, urządzenie nie może być ustawione zbyt blisko ściany. Aby tego uniknąć, produkt został wyposażony w dwie plastikowe części odległościowe, które należy umieścić na górnej części sprężarki.



Aby ustawić elementy odległościowe, należy je włożyć pomiędzy drążki pionowe skraplacza (1), a następnie obrócić nimi o 90 stopni w prawo lub w lewo, aby je umocować (2).

Klasa	Temperatura otoczenia
SN (Subnormalny)	od + 10°C do + 32°C
N (Normalny)	od + 16°C do + 32°C
ST (Subtropikalny)	od + 18°C do + 38°C
T (Tropikalny)	od + 18°C do + 43°C



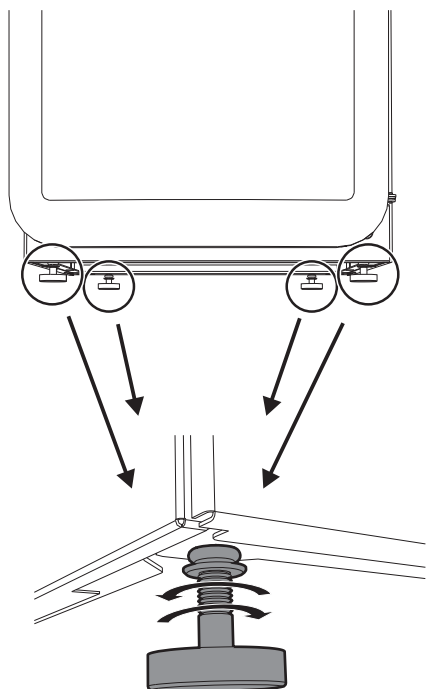
Ustawienie

Ustawić urządzenie na stabilnym i równym podłożu.

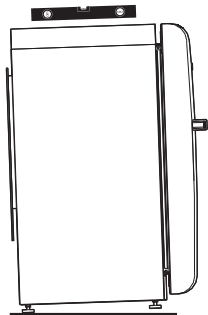
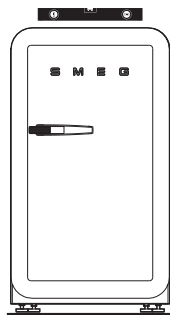
Zaleca się zachowanie maksymalnej ostrożności podczas przemieszczania, aby przesuwając urządzenie nie uszkodzić posadzki (jeżeli chłodziarka jest ustawiana na parkiecie lub linoleum).

Aby skompensować ewentualne nierówności posadzki, urządzenie wyposażono w przedniej części w cztery regulowane nóżki.

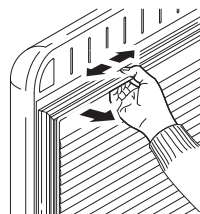
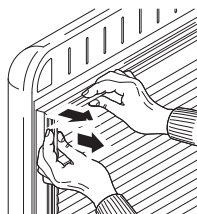
Obracać nóżkami, aby wypoziomować urządzenie.



Aby ułatwić prawidłowe zamykanie się drzwiczek, należy pochylić delikatnie urządzenie do tyłu.



Po kilku dniach od montażu sprawdzić, czy początkowe wypoziomowanie jest prawidłowe. Gdy urządzenie działa i znajduje się w nim żywność sprawdzić, czy jest stabilne i czy uszczelka drzwiczek hermetycznie się zamyka. W razie konieczności ponownie wypoziomować i ponownie ukształtować uszczelki.



Odpowiedni montaż musi zapewniać prawidłowe zamykanie drzwiczek. Należy sprawdzić, czy uszczelki drzwiczek hermetycznie zamykają się, przede wszystkim na rogach.



**Nacisk na uszczelkę
Ryzyko uszkodzenia urządzenia**

- Nie wywierać nacisku, przecinać ani odrywać uszczelki z drzwiczek.



914777950/C