


Instrukcja użytkowania Zmywarka



Proszę **koniecznie** przeczytać instrukcję użytkowania i plan montażowy przed ustawieniem - instalacją - uruchomieniem. Dzięki temu można uniknąć zagrożeń i uszkodzeń.

Spis treści

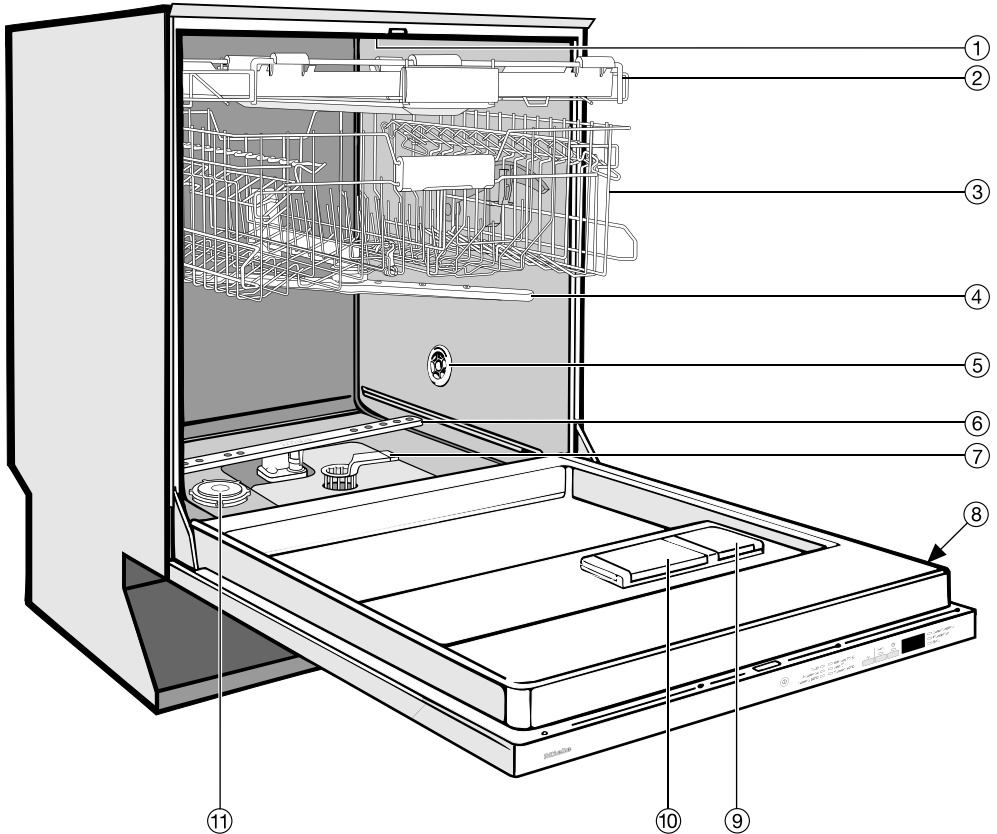
Opis urządzenia	5
Przeгляд urządzenia	5
Panel sterowania	6
Wskazówki bezpieczeństwa i ostrzeżenia	7
Ochrona środowiska naturalnego	17
Oszczędne zmywanie.....	18
Pierwsze uruchomienie	19
Otwieranie drzwiczek	19
Zamykanie drzwiczek	19
Instalacja odwapniania wody	20
Wyświetlanie twardości wody i jej ustawianie.....	21
Do pierwszego uruchomienia będą Państwo potrzebowali:	23
Sól regeneracyjna.....	23
Uzupełnianie soli	24
Wskazanie braku soli ☹	25
Nabłyszczacz	26
Uzupełnianie nabłyszczacza	26
Wskazanie braku nabłyszczacza ✨	27
Ustawianie wielkości dozowania dla nabłyszczacza.....	28
Układanie naczyń i sztućców	29
Na co należy zwrócić uwagę.....	29
Kosz górny	31
Przestawianie kosza górnego.....	32
Kosz dolny.....	33
Sztućce.....	34
Szuflada na sztućce 3D (w zależności od modelu)	34
Koszyk na sztućce (w zależności od modelu)	35
Przykłady ułożenia.....	36
Zmywarka z szufladą na sztućce	36
Zmywarka z koszykiem na sztućce.....	38
Obsługa	40
Detergent.....	40
Napełnianie zasobnika detergentu	42
Włączanie	43
Wybór programu	43
Uruchamianie programu	44
Wskazania czasu	44
Zarządzanie energią	45
Koniec programu	45

Wyłączanie	46
Wyjmowanie naczyń.....	46
Wstrzymywanie programu.....	47
Zmiana programu	47
Opcje programowe.....	48
Program skrócony 	48
Asystent detergentu	48
Wyłączanie wskazań braku środków.....	49
Programowanie startu	50
Dźwięki sygnałów	52
Dostosowywanie programu Automatic	53
Pamięć.....	54
AutoOpen	55
Optymalizacja trybu czuwania	56
Ustawienia fabryczne	57
Przegląd programów	58
Czyszczenie i konserwacja	62
Czyszczenie komory zmywania.....	62
Czyszczenie uszczelki drzwiczek i drzwiczek	62
Czyszczenie panelu sterowania	62
Czyszczenie frontu urządzenia.....	63
Kontrola sit w komorze zmywania.....	64
Czyszczenie sit.....	64
Czyszczenie ramion spryskujących.....	66
Co robić, gdy	67
Usterki techniczne.....	67
Usterka w dopływie wody	70
Usterka w odpływie wody	71
Ogólne problemy ze zmywarką	72
Hałasy.....	73
Niezadawalający efekt zmywania.....	74
Usuwanie usterek.....	77
Czyszczenie sitka w dopływie wody	77
Czyszczenie pompy spustowej i zaworu zwrotnego.....	78
Serwis	79
Kontakt w przypadku wystąpienia usterki.....	79
Gwarancja	79
Dla instytutów testowych	79

Spis treści

Wyposażenie dodatkowe	80
Instalacja	82
System ochrony przed zalaniem Miele.....	82
Dopływ wody	82
Odpływ wody	83
Podłączenie elektryczne.....	84
Dane techniczne	85
Karta produktu do zmywarek do naczyń dla gospodarstw domowych.....	86

Przegląd urządzenia




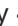









- ① Górne ramię spryskujące (niewidoczne)
- ② Szuflada na sztucze (w zależności od modelu)
- ③ Kosz górny
- ④ Środkowe ramię spryskujące
- ⑤ Wlot powietrza do suszenia (w zależności od modelu)
- ⑥ Dolne ramię spryskujące
- ⑦ Zespół sit
- ⑧ Tabliczka znamionowa
- ⑨ Zasobnik nabłyszczacza
- ⑩ Dwukomorowy zasobnik detergentu
- ⑪ Zbiornik soli regeneracyjnej

Opis urządzenia

Panel sterowania



- ① Przycisk  (wł./wył.)
- ② Wybór programów
ECO = ECO
Auto = Automatic
 55°C = Normalny 55°C
 75°C = Intensywny 75°C
 45°C = Delikatny 45°C
- ③ Przycisk wyboru programów 
- ④ Przycisk  (Program skrócony) z lampką kontrolną
- ⑤ Przycisk  (Programowanie startu) z lampką kontrolną
- ⑥ Wyświetlacz czasu
- ⑦ Kontrolki serwisowe / braku środków
  = Dopływ/Odpływ
 = Nabłyszczacz
 = Sól

Ta instrukcja użytkownika opisuje kilka modeli zmywarek do naczyń o różnej wysokości.

Różne modele zmywarek są nazywane w następujący sposób:

normalne = zmywarki o wysokości 80,5 cm (urządzenia do zabudowy)

ew. 84,5 cm (urządzenia wolnostojące)

XXL = zmywarki o wysokości 84,5 cm (urządzenia do zabudowy).

Wskazówki bezpieczeństwa i ostrzeżenia

Ta zmywarka spełnia wymagania obowiązujących przepisów bezpieczeństwa. Nieprawidłowe użytkowanie może jednak doprowadzić do wyrządzenia szkód osobowych i rzeczowych.

Przed ustawieniem i uruchomieniem tej zmywarki należy uważnie przeczytać plan montażowy i instrukcję użytkowania. Zawierają one ważne wskazówki dotyczące zabudowy, bezpieczeństwa, użytkowania i konserwacji. Dzięki temu można uniknąć zagrożeń i uszkodzeń urządzenia.

Zgodnie z normą IEC 60335-1 firma Miele wyraźnie zwraca uwagę na to, że należy koniecznie przeczytać rozdział dotyczący instalacji zmywarki oraz wskazówki bezpieczeństwa i ostrzeżenia i bezwzględnie się do nich stosować.

Firma Miele nie może zostać pociągnięta do odpowiedzialności za szkody, które zostaną spowodowane w wyniku nieprzestrzegania tych wskazówek.

Zachować plan montażowy i instrukcję użytkowania i przekazać je ewentualnemu kolejnemu posiadaczowi urządzenia.

Wskazówki bezpieczeństwa i ostrzeżenia

Użytkowanie zgodne z przeznaczeniem

- ▶ Ta zmywarka do naczyń jest przeznaczona do stosowania w gospodarstwie domowym i w otoczeniu domowym.
- ▶ To urządzenie nie jest przeznaczone do użytkowania na zewnątrz pomieszczeń.
- ▶ Stosować zmywarkę wyłącznie w warunkach domowych do zmywania naczyń domowych. Wszelkie inne zastosowania są niedozwolone.
- ▶ Osoby, które ze względu na upośledzenie psychiczne, umysłowe lub fizyczne, czy też brak doświadczenia lub niewiedzę, nie są w stanie bezpiecznie obsługiwać urządzenia, nie mogą z niego korzystać bez nadzoru. Osobom tym wolno używać urządzenia bez nadzoru tylko wtedy, gdy jego obsługa została im objaśniona w takim stopniu, że mogą bezpiecznie z niego korzystać. Muszą one być w stanie rozpoznać i zrozumieć możliwe zagrożenia wynikające z nieprawidłowej obsługi.

Dzieci w gospodarstwie domowym

- ▶ Dzieci poniżej 8 roku życia należy trzymać z daleka od zmywarki, chyba że są pod stałym nadzorem.
- ▶ Dzieciom powyżej 8 roku życia wolno używać zmywarki bez nadzoru tylko wtedy, gdy jej obsługa została im objaśniona w takim stopniu, że mogą bezpiecznie z niej korzystać. Dzieci muszą być w stanie rozpoznać i zrozumieć możliwe zagrożenia wynikające z nieprawidłowej obsługi.
- ▶ Dzieci nie mogą przeprowadzać zabiegów czyszczenia lub konserwacji zmywarki bez nadzoru.
- ▶ Proszę nadzorować dzieci przebywające w pobliżu zmywarki. Nigdy nie pozwalać dzieciom na zabawy urządzeniem. Zachodzi m.in. niebezpieczeństwo, że dzieci zamkną się w zmywarce!
- ▶ Przy uaktywnionym automatycznym otwieraniu drzwiczek (w zależności od modelu) w obszarze otwierania drzwiczek nie mogą się znajdować małe dzieci. W razie nieprawidłowego zadziałania występuje ryzyko odniesienia obrażeń.
- ▶ Niebezpieczeństwo zadławienia! Podczas zabawy dzieci mogą się zawiązać w materiały opakowaniowe (np. folię) lub zadzierzgnąć je na głowie i się zadławić. Materiały opakowaniowe należy trzymać z daleka od dzieci.
- ▶ Należy zapobiegać temu, żeby dzieci miały kontakt z detergentem! Detergent może doprowadzić do poparzeń w obrębie ust i górnych dróg oddechowych lub do zadławienia. Dlatego dzieci należy również trzymać z daleka od otwartej zmywarki. W zmywarce mogą się jeszcze znajdować resztki detergentu. Proszę natychmiast udać się z dzieckiem do lekarza, gdy weźmie ono detergent do ust.

Wskazówki bezpieczeństwa i ostrzeżenia

Bezpieczeństwo techniczne

- ▶ Nieprawidłowo przeprowadzone prace instalacyjne i konserwacyjne lub naprawy mogą być przyczyną poważnych zagrożeń dla użytkownika. Prace instalacyjne i konserwacyjne lub naprawy mogą być przeprowadzane wyłącznie przez fachowców autoryzowanych przez firmę Miele.
- ▶ Uszkodzenia zmywarki mogą zagrażać bezpieczeństwu użytkownika. Proszę skontrolować zmywarkę pod kątem rozpoznawalnych uszkodzeń. Nigdy nie uruchamiać uszkodzonego urządzenia.
- ▶ Elektryczne bezpieczeństwo zmywarki jest zagwarantowane tylko wtedy, gdy zostanie ona podłączona do przepisowo zainstalowanego systemu przewodów ochronnych. To podstawowe zabezpieczenie jest bezwzględnie wymagane. W razie wątpliwości należy zlecić sprawdzenie instalacji domowej przez wykwalifikowanego elektryka. Firma Miele nie może zostać pociągnięta do odpowiedzialności za szkody spowodowane brakiem lub nieciągłością przewodu ochronnego (np. porażenie prądem).
- ▶ Niezawodna i bezpieczna praca zmywarki jest zagwarantowana tylko wtedy, gdy zmywarka jest podłączona do publicznej sieci elektrycznej.
- ▶ Zmywarka może zostać podłączona do sieci elektrycznej wyłącznie poprzez 3-stykową wtyczkę z zestykiem ochronnym (nie przyłącze stałe). Po ustawieniu wtyczka musi być łatwo dostępna, żeby zmywarka w każdej chwili mogła zostać odłączona od sieci elektrycznej.
- ▶ Zmywarka nie może zasłaniać wtyczek żadnych urządzeń elektrycznych, ponieważ głębokość wnęki może być za mała i nacisk na wtyczkę może spowodować przegrzanie (zagrożenie pożarowe).

Wskazówki bezpieczeństwa i ostrzeżenia

▶ Zmywarka nie może zostać zabudowana pod płytą grzejną. Wysokie temperatury mogłyby spowodować uszkodzenie zmywarki. Z tego samego względu nie jest dozwolone ustawienie zmywarki obok „niekuchennych“ urządzeń grzejnych (np. otwartych palenisk używanych do ogrzewania itp.).

▶ Dane przyłączeniowe (zabezpieczenie, częstotliwość, napięcie prądu) na tabliczce znamionowej zmywarki muszą być zgodne z parametrami sieci elektrycznej, żeby zmywarka nie została uszkodzona. Proszę je porównać przed podłączeniem. W razie wątpliwości należy się zwrócić do wykwalifikowanego elektryka.

▶ Zmywarka może zostać podłączona do sieci elektrycznej dopiero po zakończeniu wszystkich prac instalacyjnych i montażowych, włącznie z ustawieniem sprężyn drzwi.

▶ Zmywarka może być użytkowana tylko z bezusterkowo funkcjonującą mechaniką drzwiczek, ponieważ w przeciwnym razie przy uaktywnionym automatycznym otwieraniu drzwi (w zależności od modelu) mogą wystąpić zagrożenia.

Bezusterkowo funkcjonującą mechanikę drzwi można rozpoznać po:

- Sprężyny drzwiczek muszą być równomiernie ustawione po obu stronach. Są one prawidłowo ustawione wtedy, gdy otwarte do połowy drzwiczki (pod kątem ok. 45°) po puszczeniu pozostają w tej pozycji. Ponadto nie mogą one swobodnie opadać.
- Po fazie suszenia szyna zamka drzwiczek wsuwa się automatycznie przy otwieraniu drzwiczek.

▶ Gniazda wielokrotne lub przedłużacze nie zapewniają wymaganego poziomu bezpieczeństwa (zagrożenie pożarowe). Nie podłączać zmywarki do sieci elektrycznej za ich pośrednictwem.

▶ Ta zmywarka nie może być użytkowana w miejscach niestacjonarnych (np. na statkach).

Wskazówki bezpieczeństwa i ostrzeżenia

- ▶ Nie ustawiać zmywarki w pomieszczeniach zagrożonych mrozem. Zamarznięte węże mogą ulec pęknięciu lub rozerwaniu, natomiast sprawność części elektronicznych może się obniżyć w ujemnych temperaturach.
- ▶ Używać zmywarki tylko wtedy, gdy jest ona podłączona do całkowicie odpowietrzonej sieci rur, żeby uniknąć uszkodzeń urządzenia.
- ▶ Plastikowa obudowa przyłącza wodnego zawiera zawór elektryczny. Nie zanurzać obudowy w cieczach.
- ▶ W wężu dopływowym znajdują się przewody pod napięciem. Dlatego nie wolno skracać węża.
- ▶ Wbudowany system Waterproof chroni niezawodnie przed szkodami wodnymi przy zachowaniu następujących warunków:
 - prawidłowa instalacja,
 - urządzenie jest sprawne, ew. uszkodzone elementy są wymieniane w przypadku wystąpienia widocznych uszkodzeń,
 - zawór z wodą jest zamykany w przypadku dłuższej nieobecności (np. podczas urlopu).

System Waterproof funkcjonuje również wtedy, gdy zmywarka jest wyłączona. Nie może jednak być odłączona od sieci elektrycznej.

- ▶ Ciśnienie wody (ciśnienie dynamiczne na przyłączy wodnym) musi się zawierać pomiędzy 50 i 1000 kPa (0,5 i 10 bar).
- ▶ Uszkodzona zmywarka zagraża Państwa bezpieczeństwu! Uszkodzoną zmywarkę należy natychmiast wyłączyć i w celu przywrócenia sprawności poinformować dostawcę lub serwis.
- ▶ W przypadku naprawy urządzenia przez serwis nieposiadający autoryzacji Miele przepadają ew. roszczenia gwarancyjne.
- ▶ Tylko w przypadku oryginalnych części zamiennych firma Miele może zagwarantować spełnienie wymagań bezpieczeństwa w pełnym zakresie. Uszkodzone podzespoły mogą zostać wymienione wyłącznie na takie części zamienne.

Wskazówki bezpieczeństwa i ostrzeżenia

- ▶ Przy pracach instalacyjnych i konserwacyjnych oraz naprawach zmywarka musi być odłączona od sieci elektrycznej (wyłączyć zmywarkę, następnie wyjąć wtyczkę z gniazdka).
- ▶ Uszkodzony przewód zasilający może zostać wymieniony wyłącznie na specjalny przewód zasilający tego samego typu (dostępny w serwisie firmy Miele). Ze względów bezpieczeństwa wymiana może zostać dokonana wyłącznie przez fachowca autoryzowanego przez firmę Miele lub serwis firmy Miele.
- ▶ Ta zmywarka, ze względu na szczególne wymagania (np. w odniesieniu do temperatury, wilgotności, odporności chemicznej, odporności na ścieranie i wibracje), jest wyposażona w specjalny element świetlny (w zależności od modelu). Ten specjalny element świetlny może być stosowany wyłącznie w przewidzianym do tego celu. Nie nadaje się on do oświetlania pomieszczeń. Wymiana może zostać przeprowadzona wyłącznie przez specjalistę autoryzowanego przez firmę Miele lub przez serwis fabryczny Miele.

Wskazówki bezpieczeństwa i ostrzeżenia

Prawidłowe ustawienie

▶ Ustawienie i podłączenie zmywarki należy przeprowadzić zgodnie z planem montażowym.



▶ Proszę zachować ostrożność zarówno przed, jak i w trakcie montażu zmywarki. O niektóre elementy metalowe można się skaleczyć. Zakładać rękawice ochronne.

▶ Zmywarka musi być ustawiona poziomo, żeby zapewnić jej bezusterkową pracę.

▶ W celu zapewnienia stabilności, zmywarki podblatowe i zintegrowane mogą być ustawione tylko pod ciągłym blatem roboczym, który jest przykręcony do sąsiadujących szafek.

▶ Jeśli w celu przebudowy zmywarki wolnostojącej na zmywarkę podblatową zostanie usunięty cokół, należy zamontować panel cokołowy do zabudowy podblatowej. Należy przy tym zastosować odpowiedni zestaw montażowy. W przeciwnym razie istnieje ryzyko odniesienia zranień o wystające elementy metalowe!

▶ Sprężyny drzwiczek muszą być ustawione równomiernie po obu stronach. Są one prawidłowo ustawione wtedy, gdy otwarte w połowie drzwiczki (pod kątem ok. 45°) po puszczeniu pozostają w tym położeniu. Ponadto nie mogą one opadać bez oporu. Używać urządzenia wyłącznie z prawidłowo ustawionymi sprężynami drzwiczek.

Prawidłowe użytkowanie

- ▶ Nie wprowadzać do komory zmywania żadnych rozpuszczalników. Zagrożenie wybuchowe!
- ▶ Nie wdychać detergentu w proszku! Nie połykać detergentu! Detergent może spowodować poparzenia w obrębie nosa, ust i gardła. W razie dostania się detergentu do dróg oddechowych lub pokarmowych należy natychmiast udać się do lekarza.
- ▶ O otwarte drzwiczki zmywarki można się zranić lub potknąć. Nie pozostawiać bez potrzeby otwartych drzwiczek zmywarki.
- ▶ Nie stawać ani nie siadać na otwartych drzwiczkach urządzenia. Zmywarka może się przewrócić. Można się przy tym zranić lub zmywarka może zostać uszkodzona.
- ▶ Po zakończeniu programu naczynia mogą być bardzo gorące! Dlatego po wyłączeniu należy je pozostawić do ostygnięcia w zmywarce dotąd, aż będzie je można dobrze chwycić.
- ▶ Stosować wyłącznie dostępne w handlu detergenty i nabłyszczacze przeznaczone do zmywarek domowych. Nie stosować płynu do mycia naczyń!
- ▶ Nie stosować detergentów profesjonalnych ani przemysłowych, mogą wystąpić szkody materiałowe i zachodzi ryzyko gwałtownych reakcji chemicznych (jak np. reakcja gazu piorunującego).
- ▶ Detergent niszczy zasobnik nabłyszczacza! Nie napełniać zasobnika nabłyszczacza detergentem (ani detergentem w płynie).
- ▶ Detergent niszczy instalację odwapniającą. Nie napełniać zbiornika soli regeneracyjnej detergentem (ani detergentem w płynie).
- ▶ Stosować wyłącznie specjalne, możliwie gruboziarniste sole regeneracyjne lub inne czyste sole warzone. Inne rodzaje soli mogą zawierać składniki nierozpuszczalne w wodzie, powodujące usterki w działaniu odwapniacza.

Wskazówki bezpieczeństwa i ostrzeżenia

- ▶ W przypadku zmywarek z koszykiem na sztućce (w zależności od modelu) ze względów bezpieczeństwa sztućce należy wkładać do koszyka ostrzami i zębami widelców do dołu. Wystające do góry ostrza noży i zęby widelców stwarzają ryzyko odniesienia zranień. Sztućce łatwiej się jednak myją i suszą, gdy są wstawione do koszyka uchwytnymi do dołu.
- ▶ Nie zmywać żadnych wrażliwych temperaturowo elementów plastikowych, np. jednorazowych naczyń lub sztućców. Pod wpływem oddziaływania temperatury elementy te mogą się zdeformować.
- ▶ Gdy korzysta się z opcji programowej „FlexiTimer/Programowanie startu“ (w zależności od modelu), zasobnik na detergent musi być suchy, w razie potrzeby należy go wytrzeć do sucha. W wilgotnym zasobniku detergent się zbryli i ewentualnie nie zostanie całkowicie wypłukany.
- ▶ Dane dotyczące pojemności zmywarki zostały zamieszczone w rozdziale „Dane techniczne“.

Wyposażenie

- ▶ Stosować wyłącznie oryginalne wyposażenie Miele. Jeśli zostaną dobudowane lub wbudowane inne części, przepadają roszczenia wynikające z gwarancji, rękojmi i/lub odpowiedzialności za produkt.

Utylizacja zmywarki

- ▶ Aby dzieci nie mogły zamknąć się w zmywarce, zamek w drzwiczkach zmywarki należy uczynić niezdatnym do użytku. W tym celu usunąć lub zniszczyć rygiel zamka.

Utylizacja opakowania transportowego

Opakowanie chroni urządzenie przed uszkodzeniami podczas transportu. Materiały, z których wykonano opakowanie zostały specjalnie dobrane pod kątem ochrony środowiska i techniki utylizacji i dlatego nadają się do ponownego wykorzystania.

Zwrot opakowań do obiegu materiałowego pozwala na zaoszczędzenie surowców i zmniejsza nagromadzenie odpadów.

Utylizacja starego urządzenia

To urządzenie, zgodnie z Dyrektywą Europejską 2002/96/WE oraz polską Ustawą o zużytych sprzęcie elektrycznym i elektronicznym, jest oznaczone symbolem przekreślonego kontenera na odpady.



Takie oznakowanie informuje, że sprzęt ten, po okresie jego użytkowania, nie może być umieszczany razem z innymi odpadami domowymi. Użytkownik jest zobowiązany do oddania go prowadzącym zbieranie zużytego sprzętu elektrycznego i elektronicznego. Prowadzący zbieranie, w tym lokalne punkty zbiórki, sklepy oraz gminne jednostki, tworzą odpowiedni system umożliwiający oddanie takiego sprzętu. Właściwe postępowanie ze zużytym sprzętem elektrycznym i elektronicznym przyczynia się do uniknięcia konsekwencji szkodliwych dla zdrowia ludzi i środowiska naturalnego, wynikających z obecności składników niebezpiecznych oraz z niewłaściwego składowania i przetwarzania.

Proszę zatroszczyć się o to, aby stare urządzenie było zabezpieczone przed dziećmi do momentu odtransportowania.

Oszczędne zmywanie

Ta zmywarka wykazuje się nadzwyczajną oszczędnością wody i energii.

Oszczędne działanie urządzenia można dodatkowo wesprzeć, przestrzegając poniższych wskazówek:

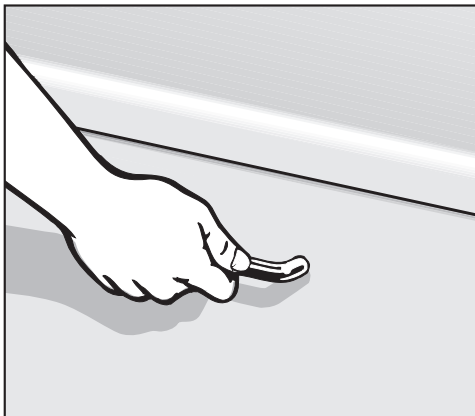
- Wykorzystywać w pełni pojemność koszy na naczynia, nie przeładowując zmywarki. Zmywanie jest wówczas najbardziej ekonomiczne.
- Wybierać program odpowiadający rodzajowi naczyń i ich zabrudzeniu.
- Dla energooszczędnego zmywania wybrać program *ECO* (jeśli występuje). Ten program jest najbardziej efektywny po względem łącznego zużycia energii i wody do mycia normalnie zabrudzonych naczyń.
- Przestrzegać wskazówek producenta detergentu dotyczących dozowania.
- Przy stosowaniu detergentu w proszku lub w płynie można zredukować ilość detergentu o $\frac{1}{3}$, gdy kosze na naczynia są wypełnione tylko w połowie.
- Zmywarkę można podłączyć do ciepłej wody. Podłączenie do ciepłej wody jest szczególnie zalecane przy korzystnym energetycznie pozyskiwaniu ciepłej wody, np. za pomocą energii słonecznej.
W przypadku instalacji ogrzewanych elektrycznie zalecamy podłączenie do przewodu z zimną wodą.

Więcej informacji na temat oszczędnego zmywania można znaleźć na stronach internetowych Miele.

Otwieranie drzwiczek

W niektórych programach drzwiczki są automatycznie uchylane, żeby poprawić suszenie.

Tę funkcję można również wyłączyć (patrz rozdział „Opcje programowe, AutoOpen“).



- Pociągnąć za uchwyt, żeby otworzyć drzwiczki.
- Otworzyć całkowicie drzwiczki, żeby szyna zamka drzwiczek schowała się z powrotem.

Jeśli drzwiczki zostaną otwarte podczas pracy, zmywanie zostaje automatycznie wstrzymane.

! Gdy woda w zmywarce jest gorąca, występuje niebezpieczeństwo odniesienia oparzeń!

Dlatego w czasie pracy zmywarki drzwiczki należy otwierać, jeśli w ogóle, bardzo ostrożnie.

! Nie zastawiać obszaru otwierania drzwiczek.

Zamykanie drzwiczek

- Wsunąć kosze do zmywarki.
- Docisnąć drzwiczki aż do zatrzaśnięcia.

! Niebezpieczeństwo przygniecenia!

Nie sięgać w obszar zamykania drzwiczek.

Pierwsze uruchomienie

Instalacja odwapniania wody

W celu osiągnięcia dobrych efektów zmywania, zmywarka wymaga miękkiej (odwapnionej) wody. Przy twardej wodzie na naczyniach i ściankach komory zmywania odkładają się białe osady. Dlatego woda o twardości większej niż 4 °dH (0,7 mmol/l) musi zostać odwapniona. Odbывается to automatycznie w wbudowanej instalacji odwapniającej. Instalacja odwapniająca jest przeznaczona do odwapniania wody o twardości do 70 °dH (12,6 mmol/l).

- Instalacja odwapniająca wymaga soli regeneracyjnej.
Przy korzystaniu ze środków wielofunkcyjnych można, w zależności od twardości wody (< 21 °dH), zrezygnować ze stosowania soli (patrz rozdział „Obsługa“, punkt „Detergent“).
- Zmywarka musi zostać zaprogramowana dokładnie na twardość wody w Państwa domu.
- Proszę się dowiedzieć o dokładną twardość Państwa wody w lokalnym zakładzie wodociągowym.
- Przy wahającej się twardości wody (np. 10 - 15 °dH) należy zawsze zaprogramować najwyższą wartość (w tym przykładzie 15 °dH).

W razie ewentualnej późniejszej interwencji serwisowej znajomość twardości wody ułatwi pracę techników.

Dlatego proszę tutaj wpisać twardość Państwa wody:


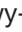
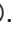

_____ °dH

Fabrycznie zaprogramowana jest twardość wody 15 °dH (2,7 mmol/l).

Jeśli to ustawienie odpowiada twardości wody w Państwa domu, można pominąć dalszą lekturę tego rozdziału.


Jeśli jednak mają Państwo w domu wodę o innej twardości, należy na nią ustawić instalację odwapniającą.

Wyświetlanie twardości wody i jej ustawianie

- Wyłączyć zmywarkę przyciskiem , o ile jest jeszcze włączona.
- Przytrzymać naciśnięty przycisk wyboru programów  i **równocześnie** włączyć zmywarkę przyciskiem . Przycisk wyboru programów  należy przy tym trzymać naciśnięty przynajmniej przez cztery sekundy, aż zapali się kontrolka programowa na dole po prawej stronie.

Jeśli tak się nie stanie, należy rozpocząć jeszcze raz od nowa.


- Nacisnąć dwukrotnie przycisk .

Lampka kontrolna  miga dwukrotnie w krótkich odstępach czasu.

Ustawiona wartość jest pokazywana na wyświetlaczu czasu w postaci cyfr po symbolu *P* (patrz tabela).

Na wyświetlaczu miga *P 15*.

Ustawiona jest twardość wody 15 °dH (ustawienie fabryczne).

- Za pomocą przycisku wyboru programów  wybrać wartość, która odpowiada twardości Państwa wody. Każde naciśnięcie przycisku przełącza o jeden stopień dalej. Po najwyższej wartości ustawianie rozpoczyna się znowu od przodu.

Ustawienie zostaje od razu zapamiętane.

- Wyłączyć zmywarkę przyciskiem .

Pierwsze uruchomienie

°dH	mmol/l	°fH	Wyświetlacz czasu
1	0,2	2	1
2	0,4	4	2
3	0,5	5	3
4	0,7	7	4
5	0,9	9	5
6	1,1	11	6
7	1,3	13	7
8	1,4	14	8
9	1,6	16	9
10	1,8	18	10
11	2,0	20	11
12	2,2	22	12
13	2,3	23	13
14	2,5	25	14
15	2,7	27	15
16	2,9	29	16
17	3,1	31	17
18	3,2	32	18
19	3,4	34	19
20	3,6	36	20

°dH	mmol/l	°fH	Wyświetlacz czasu
21	3,8	38	21
22	4,0	40	22
23	4,1	41	23
24	4,3	43	24
25	4,5	45	25
26	4,7	47	26
27	4,9	49	27
28	5,0	50	28
29	5,2	52	29
30	5,4	54	30
31	5,6	56	31
32	5,8	58	32
33	5,9	59	33
34	6,1	61	34
35	6,3	63	35
36	6,5	65	36
37-45	6,6-8,0	66-80	45
46-60	8,2-10,7	82-107	60
61-70	10,9-12,5	109-125	70

Do pierwszego uruchomienia będą Państwo potrzebowali:

- ok. 2 l wody,
- ok. 2 kg soli regeneracyjnej,
- detergent do domowych zmywarek do naczyń,
- nabłyszczacz do domowych zmywarek do naczyń.

Każda zmywarka jest sprawdzana fabrycznie pod kątem prawidłowości działania. Pozostałości wody są efektem takiej kontroli i nie stanowią oznaki wcześniejszego użytkowania zmywarki.

Sól regeneracyjna


W celu osiągnięcia dobrych efektów zmywania, zmywarka potrzebuje miękkiej (odwapnionej) wody. Przy twardej wodzie na naczyniach i ściankach komory zmywania odkładają się białe osady.

Dlatego woda o twardości przekraczającej 4 °dH (0,7 mmol/l) musi zostać odwapniona. Odbywa się to automatycznie we wbudowanej instalacji odwapniającej. Instalacja odwapniająca jest przeznaczona do wody o twardości maksymalnej do 70 °dH (12,6 mmol/l).


Instalacja odwapniająca wymaga do tego soli regeneracyjnej.

Przy korzystaniu z multidetergentu, w zależności od twardości wody (< 21 °dH), można zrezygnować z zastosowania soli (patrz rozdział „Obsługa Detergent“).

Gdy twardość Państwa wody nigdy nie przekracza 5 °dH (= 0,9 mmol/l), nie ma potrzeby uzupełniania soli. Wskazanie braku soli po odpowiednim zaprogramowaniu instalacji odwapniającej wyłącza się automatycznie.

 Detergent zniszczy instalację odwapniającą.

Nie napełniać zbiornika soli regeneracyjnej detergentem (ani detergentem w płynie).

 Stosować wyłącznie specjalne, możliwie gruboziarniste sole regeneracyjne lub inne czyste sole warzone. Inne rodzaje soli mogą zawierać elementy nierozpuszczalne w wodzie, które spowodują usterki w działaniu odwapniacza.

Pierwsze uruchomienie

Uzupelnianie soli

Ważne! Przed pierwszym napełnieniem zbiornika solą należy do niego wlać ok. 2 l wody, żeby sól mogła się rozpuścić.

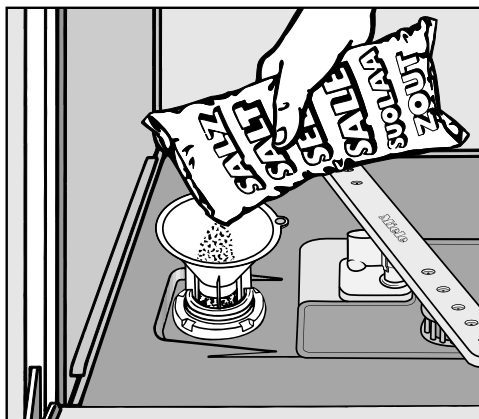
Po pierwszym uruchomieniu w zbiorniku soli znajduje się już zawsze wystarczająca ilość wody.

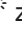

- Wyjąć z komory zmywania dolny kosz i otworzyć korek zbiornika soli.

Przy każdym otwarciu korka ze zbiornika soli wypływa woda ew. roztwór soli.


Dlatego zbiornik soli należy otwierać tylko w celu uzupełnienia soli.

- Najpierw wlać do zbiornika soli ok. 2 l wody.



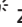

- Założyć lejek do napełniania i napełnić zbiornik taką ilością soli, aż będzie pełny. W zależności od rodzaju soli zbiornik mieści do 2 kg soli.
- Oczyszczyć obszar napełniania z resztek soli i nakręcić mocno korek na zbiornik.
- Po każdym uzupełnieniu soli uruchomić od razu program *Delikatny*  z opcją programową *Program skrótowy*  bez ładunku, żeby ewentualnie przelany roztwór soli został rozcieńczony a następnie odpompowany.

Wskazanie braku soli

- Uzpełnić sól po zakończeniu programu, gdy tylko zapali się lampka kontrolna Sól .



Niebezpieczeństwo korozji!

Po każdym napełnianiu soli uruchomić od razu program *Delikatny*  z opcją programową *Program skrócony*  bez ładunku, żeby ewentualnie przelany roztwór soli został rozcieńczony a następnie odpompowany.

Jeśli nie utworzyła się jeszcze wystarczająco wysoka koncentracja soli, wskazanie braku soli może być jeszcze przez chwilę wyświetlane po uzupełnieniu soli. Gaśnie ono, gdy tylko utworzy się wystarczająco wysoka koncentracja soli.

Wskazanie braku soli jest wyłączone, gdy zmywarka jest zaprogramowana na twardość wody niższą od 5 °dH (= 0,9 mmol/l).

Gdy stosowane są stale wielofunkcyjne produkty myjące i wskazania braku soli i nablyszczacza przeszkadzają, można wyłączyć oba komunikaty (patrz rozdział „Menu Ustawienia, Wskazania braku środków“).

Proszę pamiętać, żeby uzupełnić sól i nablyszczacz oraz z powrotem włączyć wskazania braku środków, gdy nie używa się więcej środków wielofunkcyjnych.

Pierwsze uruchomienie

Nabłyszczacz

Nabłyszczacz jest konieczny, żeby woda przy suszeniu spływała z naczyń w postaci filmu i naczynia łatwiej wysychały po płukaniu.

Nabłyszczacz jest napelniany do zasobnika i dozowany automatycznie w ustalonej ilości.

! Napełniać zasobnik wyłącznie nabłyszczaczem do zmywarek domowych, w żadnym wypadku płynem do mycia naczyń lub detergen-tem. W ten sposób ulegnie zniszczeniu zasobnik nabłyszczacza.

Alternatywnie można zastosować:

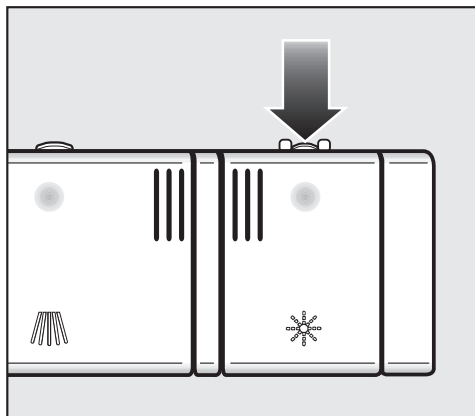
- ocet domowy o stężeniu maks. 5% lub
- 10-procentowy płynny kwas cytrynowy.

Naczynia będą wówczas bardziej wilgotne i poplamione niż przy zastosowaniu nabłyszczacza.

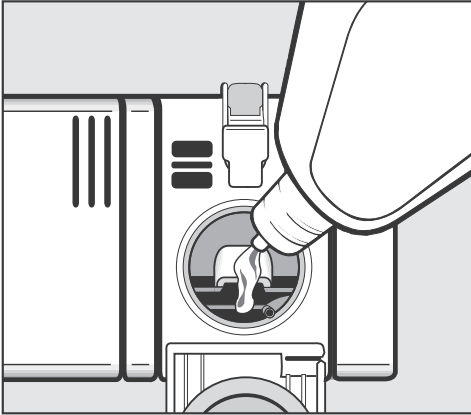
! W żadnym wypadku nie stosować octu o wyższym stężeniu (np. 25-procentowej esencji octowej). W ten sposób zmywarka mogłaby zostać uszkodzona.

Jeśli zmywają Państwo wyłącznie wielofunkcyjnymi środkami myjącymi, nie ma potrzeby uzupełniania nabłyszczacza.

Uzupełnianie nabłyszczacza



- Nacisnąć przycisk otwierania pokrywki zasobnika nabłyszczacza w kierunku strzałki. Klapka odskakuje.



- Napełnić tylko tyle nabłyszczacza, żeby stał się on widoczny w otworze napełniania.

Zasobnik ma pojemność ok. 110 ml.

- Zamknąć pokrywkę do wyraźnego zatrzaśnięcia, ponieważ w przeciwnym razie podczas mycia woda może przeniknąć do zasobnika nabłyszczacza.
- Starannie wytrzeć ewentualne rozpryski nabłyszczacza, żeby uniknąć intensywnego wytwarzania piany w następnym programie.

Wskazanie braku nabłyszczacza ✱

Gdy zapali się lampka kontrolna *Nabłyszczacz ✱*, w zasobniku znajduje się już tylko rezerwa nabłyszczacza wystarczająca na 2 - 3 cykle zmywania.

- Uzupełnić nabłyszczacz w odpowiednim momencie.

Gdy stosowane są stale wielofunkcyjne produkty myjące i wskazania braku soli i nabłyszczacza przeszkadzają, można wyłączyć oba komunikaty (patrz rozdział „Menu Ustawienia, Wskazania braku środków“).

Proszę pamiętać, żeby uzupełnić sól i nabłyszczacz oraz z powrotem włączyć wskazania braku środków, gdy nie używa się więcej środków wielofunkcyjnych.

Pierwsze uruchomienie

Ustawianie wielkości dozowania dla nablyszczacza

Aby osiągnąć optymalne efekty zmywania, można dopasować wielkość dozowania nablyszczacza.

Wielkość dozowania ustawia się na poziomach od 0 do 6. Fabrycznie ustawiony jest poziom 3. Takie ustawienie jest zalecane.

Dozowana ilość nablyszczacza może być wyższa od ustawionej wartości ze względu na automatyczne dostosowywanie programu.

Jeśli na naczyniach pozostają plamy:

- Ustawić większą ilość nablyszczacza.

Jeśli na naczyniach pozostają miejsca niedomyte lub śliskie:


- Ustawić mniejszą ilość nablyszczacza.

- Wyłączyć zmywarkę przyciskiem ①, o ile jest jeszcze włączona.

- Przytrzymać naciśnięty przycisk wyboru programów ∨ i **równocześnie** włączyć zmywarkę przyciskiem ①. Przycisk wyboru programów ∨ należy przy tym trzymać wciśnięty przynajmniej przez cztery sekundy, aż zaświeci się prawa dolna kontrolka programowa.

Jeśli tak się nie stanie, należy rozpocząć jeszcze raz od nowa.

- Nacisnąć trzykrotnie przycisk .

Lampka kontrolna  miga 3-krotnie w krótkich odstępach czasu.

Ustawiona wartość jest pokazywana na wyświetlaczu czasu po P.

Na wyświetlaczu czasu miga P 3.

Ustawiony jest poziom 3 (ustawienie fabryczne).

- Wybrać żądany poziom przyciskiem wyboru programów ∨. Każde naciśnięcie przycisku przełącza o jeden poziom dalej.


Ustawienie jest od razu zapamiętywane.

- Wyłączyć zmywarkę przyciskiem ①.

Na co należy zwrócić uwagę

Usunąć z naczyń większe resztki potraw.

Mycie wstępne pod bieżącą wodą nie jest konieczne!

 Nie zmywać w zmywarce naczyń z pozostałościami popiołu, piasku, wosku, smaru lub farby. Te substancje uszkodzą zmywarkę.

Każde naczynie można umieścić w dowolnym miejscu kosza zmywarki. Proszę jednak uwzględnić przy tym następujące wskazówki:

- Naczynia i sztućce nie mogą leżeć w sobie ani zakrywać się wzajemnie.
 - Ułożyć naczynia w taki sposób, żeby woda mogła opłukiwać wszystkie powierzchnie. Tylko wtedy będą one mogły stać się czyste!
 - Zwrócić uwagę na to, żeby wszystkie elementy miały pewne oparcie.
 - Wszystkie naczynia z pustką, jak filiżanki, szklanki, garnki itd. wstawiać do koszy otworami do dołu.
 - Wysokich, wąskich naczyń z pustką, jak np. kieliszków do szampana, nie ustawiać w narożnikach koszy, lecz w ich środkowym obszarze. Tutaj będą one lepiej osiągalne dla strumieni spryskujących.
 - Elementy z głębokim dnem powinny zostać ustawione w miarę możliwości ukośnie, żeby woda mogła z nich spływać.
- Zwrócić uwagę na to, żeby ramiona spryskujące nie zostały zablokowane przez zbyt wysokie lub wystające poza kosze elementy. Ewentualnie sprawdzić ręcznie, czy ramiona mogą się swobodnie obracać.
 - Zwrócić uwagę na to, żeby żadne drobne elementy nie wypadały przez pręty koszy. Dlatego drobne elementy, np. pokrywki, należy wkładać do szuflady na sztućce lub koszyka na sztućce (w zależności od modelu).

Potrawy, np. marchewka, pomidory lub ketchup, mogą zawierać barwniki naturalne. Barwniki te mogą zabarwić naczynia z tworzyw sztucznych i plastikowe elementy zmywarki, gdy dostaną się do zmywarki w dużej ilości z naczyniami. Takie przebarwienia nie mają jednak żadnego wpływu na stabilność elementów plastikowych. Także zmywanie srebrnych sztućców może spowodować zabarwienie elementów plastikowych.

Układanie naczyń i sztućców


Przedmioty niezalecane do mycia w zmywarce

- Sztućce i części naczyń z drewna ew. z elementami drewnianymi: zostaną wyługowane i stracą wygląd. Poza tym stosowane kleje nie nadają się do zmywarek do naczyń. Skutek: drewniane uchwyty mogą się odkleić.
- Artykuły rzemiosła artystycznego jak również antyczne, cenne wazy lub szkło z elementami dekoracyjnymi: te przedmioty nie są odporne na mycie maszynowe.
- Elementy z tworzyw sztucznych z materiałów nieodpornych na wysokie temperatury: przedmioty te mogą się zdeformować.
- Przedmioty z miedzi, mosiądzu, cyny i aluminium: mogą się odbarwić albo zmatowieć.
- Dekoracje na glazurze: po wielu cyklach mycia mogą wyblaknąć.
- Kruche szkło i przedmioty z kryształu: po dłuższym użytkowaniu mogą zmętnieć.

Proszę pamiętać!

Srebro, które zostało wypolerowane za pomocą **politurę do srebra**, po zakończeniu mycia może być jeszcze wilgotne i poplamione, ponieważ woda nie spływa z niego w postaci filmu. Musi ono wówczas zostać dodatkowo wysuszone za pomocą ściereczki.

Srebro może się odbarwić po zetknięciu z artykułami żywnościowymi zawierającymi siarkę. Należą do nich np. żółtka jaj, cebula, majonez, musztarda, warzywa strączkowe, ryby, ryby w zalewie i marynaty.

 Elementy aluminiowe (np. filtry tłuszczu z wyciągu kuchennego) nie mogą być myte w zmywarce przy pomocy mocno alkalicznych żrących środków myjących stosowanych w obszarach profesjonalnych i w przemyśle.

Środki te mogą spowodować szkody materialne. W przypadkach ekstremalnych zachodzi zagrożenie wybuchową reakcją chemiczną (jak np. reakcja gazu piorunującego).


Wskazówka: Proszę kupować naczynia i sztućce przeznaczone do mycia w zmywarkach i posiadające oznaczenie „do mycia maszynowego“.

Pielęgnacja szkła

- Po wielu cyklach zmywania szkło może zmętnieć. Dlatego do delikatnego szkła należy stosować programy z niską temperaturą zmywania (patrz rozdział „Przegląd programów“), ew. programy z funkcją pielęgnacji szkła (w zależności od modelu). Ryzyko zmętnienia zostaje wówczas ograniczone.
- Proszę kupować szkło przeznaczone do mycia w zmywarkach z oznaczeniem „do mycia maszynowego“ (np. szkło Riedel).
- Stosować detergenty z substancjami chroniącymi szkło.
- Dalsze wskazówki dotyczące „pielęgnacji szkła“ można znaleźć w internecie pod adresem „www.mieleglas-scare.com“ (strona dostępna w języku angielskim).

Kosz górny

Przy układaniu naczyń i sztućców proszę również przestrzegać wskazówek zawartych w rozdziale „Układanie naczyń i sztućców, Przykłady ułożenia“.

 Ze względów bezpieczeństwa należy zmywać tylko z założonym koszem górnym i dolnym (za wyjątkiem programu Bez kosza górnego, jeśli występuje).

- W koszu górnym należy umieścić małe, lekkie i wrażliwe elementy, jak spodki, filiżanki, szklanki, salaterki itd. W koszu górnym można również ustawić płaski garnek.
- Pojedyncze długie elementy, jak łyżki wazowe, łyżki do mieszania i długie noże można ułożyć poprzecznie z przodu kosza górnego.

Póteczka na filiżanki

- Złożyć póteczkę na filiżanki do góry, żeby można było ustawić wysokie elementy.
- O póteczkę na filiżanki można oprzeć kieliszki, żeby uzyskały stabilne podparcie.
- Rozłożyć póteczkę na filiżanki do dołu i oprzeć o nią kieliszki.

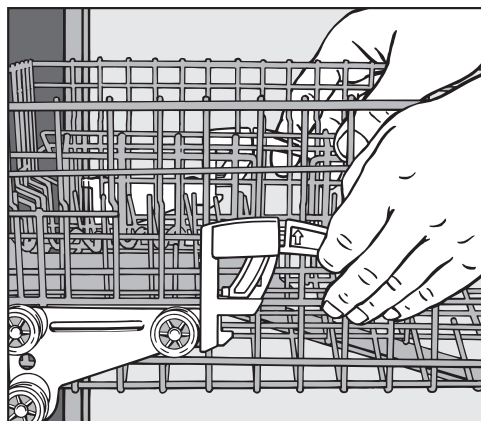
Układanie naczyń i sztućców

Przestawianie kosza górnego

W celu uzyskania większej ilości miejsca na wysokie naczynia w koszu górnym lub dolnym, można przestawić kosz górny na wysokość, w trzech pozycjach różniących się o ok. 2 cm.

Aby woda lepiej spływała z zagłębień, kosz górny można również ustawić ukośnie, jedna strona wyżej, druga niżej. Proszę jednak zwrócić uwagę, czy kosz wsuwa się bezproblemowo do komory zmywania.

- Wyciągnąć kosz górny.



W celu przestawienia kosza górnego do góry:

- Pociągnąć kosz do góry, aż zaskoczy.

W celu przestawienia kosza górnego do dołu:

- Pociągnąć do góry dźwignię z boku kosza.
- Ustawić żądaną pozycję i z powrotem zatrzasnąć dźwignię.

W zależności od ustawienia kosza górnego do koszy można wkładać np. talerze o następujących średnicach.

Zmywarka z koszykiem na sztućce (model patrz tabliczka znamionowa)

Ustawienie kosza górnego	Ø talerzy w cm		
	Kosz górny		Kosz dolny
	normalne	XXL	
góra	20	24	31 (35*)
środek	22	26	29
dół	24	28	27

Zmywarki z szufladą na sztućce (model patrz tabliczka znamionowa)

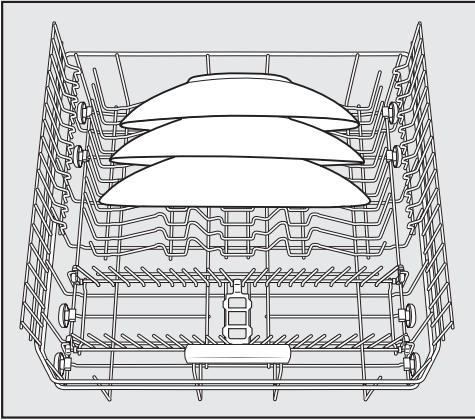
Ustawienie kosza górnego	Ø talerzy w cm		
	Kosz górny		Kosz dolny
	normalne	XXL	
góra	15	19	31 (35*)
środek	17	21	29
dół	19	23	27

Przy ukośnym ustawieniu można wstawić talerze o średnicy nawet do 35 cm (patrz rozdział „Kosz dolny“).

Kosz dolny

Przy układaniu naczyń i sztućców proszę również przestrzegać wskazówek zawartych w rozdziale „Układanie naczyń i sztućców, Przykłady ułożenia“.

- Duże i ciężkie rzeczy, jak talerze, półmiski, garnki, miski itd. należy umieszczać w koszu dolnym. W koszu dolnym można również umieścić szklanki, filiżanki i spodki.



- Szczególnie duże talerze należy ustawić pośrodku kosza dolnego.

Przy ukośnym ustawieniu można wstawić talerze o średnicy nawet do 35 cm.

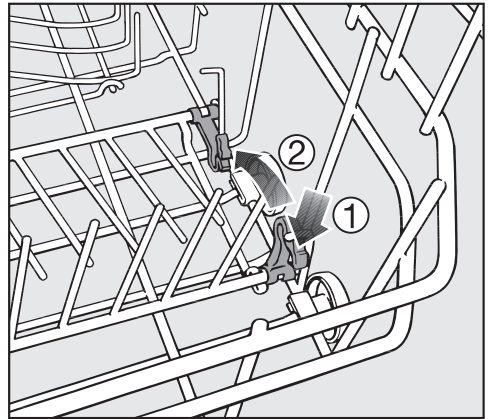
Obszar MultiComfort

Obszar z tyłu kosza dolnego służy do zmywania filiżanek, szklanek, talerzy i garnków.

Składane podpórki

Rzędy podpórek z przodu służą do zmywania talerzy płytkich i głębokich, tac, półmisek i spodków.

Rzędy podpórek można złożyć, żeby uzyskać więcej miejsca na duże naczynia, np. garnki, patelnie i miski.



- Nacisnąć do dołu żółtą dźwignię ① i złożyć rzędy podpórek ②.

Układanie naczyń i sztućców

Sztućce

Szuflada na sztućce 3D (w zależności od modelu)

Przy układaniu naczyń i sztućców proszę również przestrzegać wskazówek zawartych w rozdziale „Układanie naczyń i sztućców, Przykłady ułożenia“.

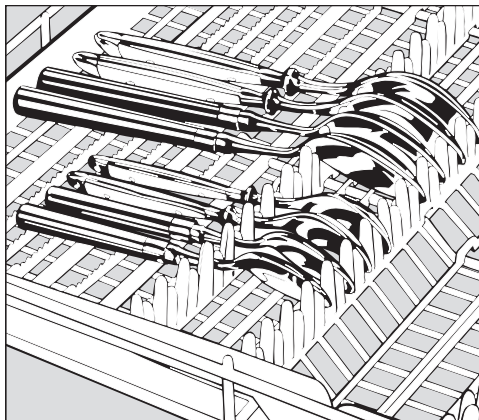
- Proszę ułożyć sztućce w szufladzie tak jak na ilustracji.

Gdy noże, widelce i łyżki ułożą się oddzielnie, można potem łatwiej wyjąć sztućce.

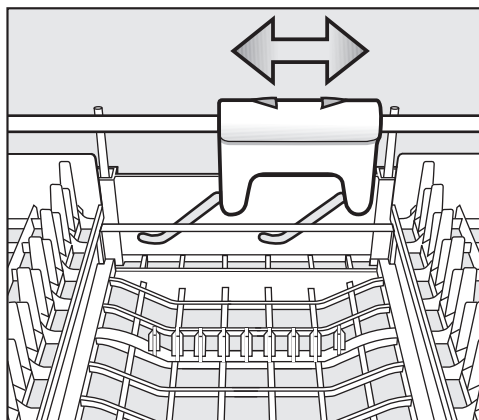
Aby woda mogła całkowicie spłynąć z łyżek, muszą być one ułożone na ząbkowanych przegródkach.

Górne ramię spryskujące nie może zostać zablokowane przez wysokie elementy (np. łopatkę do tortu itp.)!

Boczne wkłady można zsunąć do środka, żeby móc umieścić wyższe naczynia w koszu górnym.



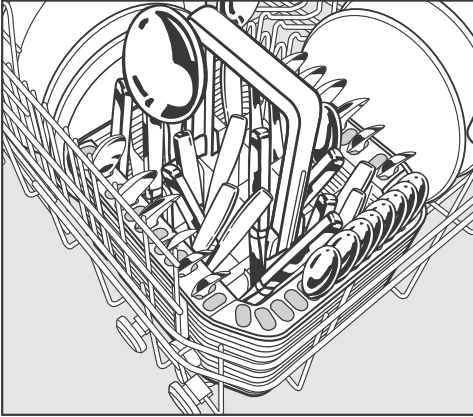
Jeśli łyżki nie mieszczą się uchwytami pomiędzy wypustkami, należy je ułożyć na ząbkowanych przegródkach.



W celu uzyskania większej ilości miejsca na większe sztućce w środkowej części szuflady na sztućce, można przestawić tę część na wysokość za pomocą żółtego suwaka.

Układanie naczyń i sztućców

Koszyk na sztućce (w zależności od modelu)

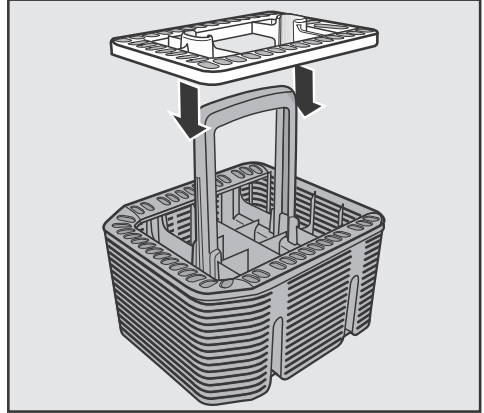


Koszyk na sztućce można ustawić w dowolnym miejscu na rzędach podprerek z przodu kosza dolnego.

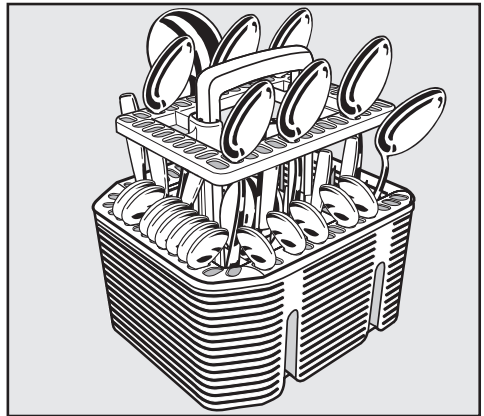
- Ze względów bezpieczeństwa sztućce należy wkładać do koszyka ostrzami i zębami widelców do dołu bez sortowania. Sztućce lepiej się jednak umyją i wysuszą, gdy będą wstawione do koszyka uchwytyami do dołu.
- Krótkie sztućce włożyć do segmentów znajdujących się po trzech stronach koszyka.

Nakładka do koszyka na sztućce

Dostarczona nakładka służy do zmywania mocno zabrudzonych sztućców. Ponieważ sztućce są zawieszane w tej nakładce pojedynczo, nie mogą się nawzajem zasłaniać i powierzchnie są lepiej osiągalne przez strumienie spryskujące.



- W razie potrzeby założyć nakładkę na koszyk na sztućce.



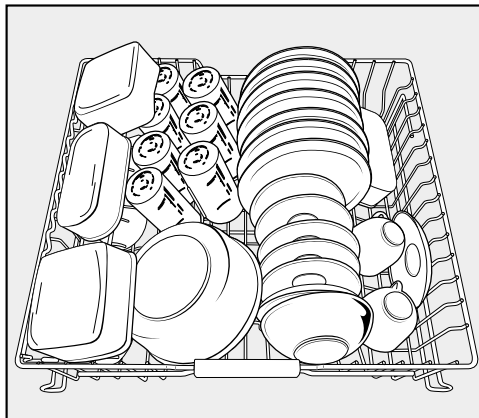
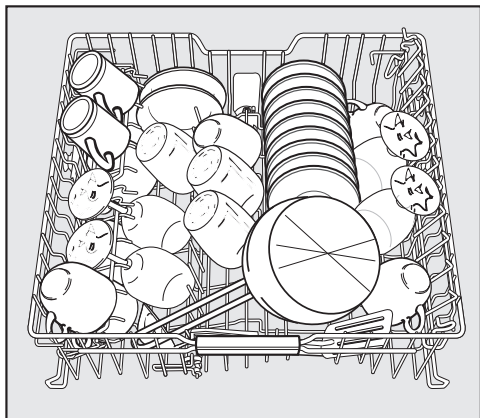
- Włożyć sztućce w nakładkę uchwyty do dołu.
- Rozłożyć sztućce równomiernie.

Układanie naczyń i sztućców

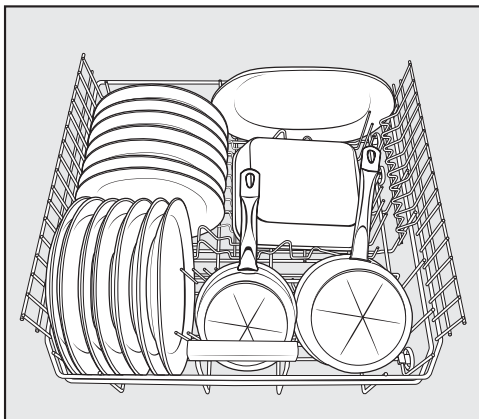
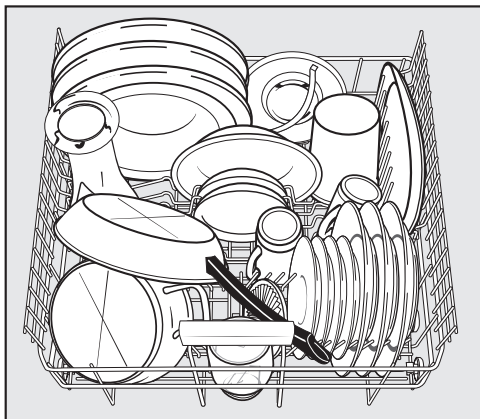
Przykłady ułożenia

Zmywarka z szufladą na sztućce

Kosz górny

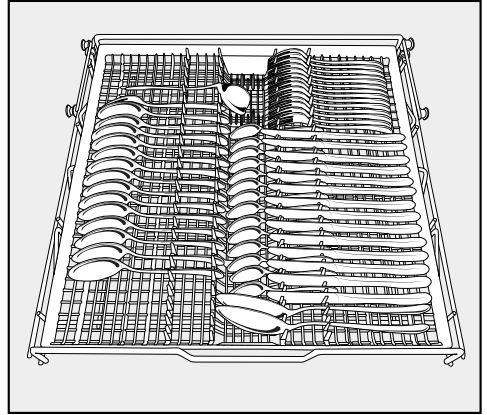
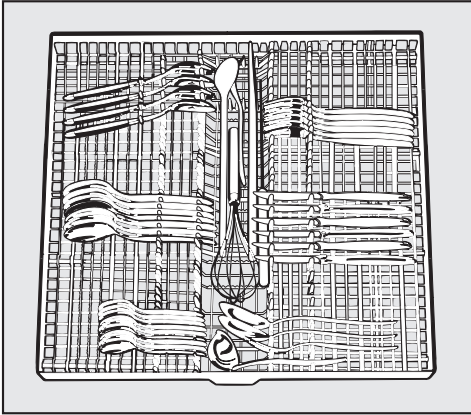


Kosz dolny

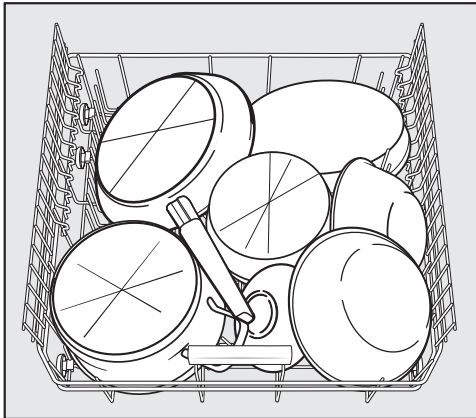


Układanie naczyń i sztućców

Szuflada na sztućce



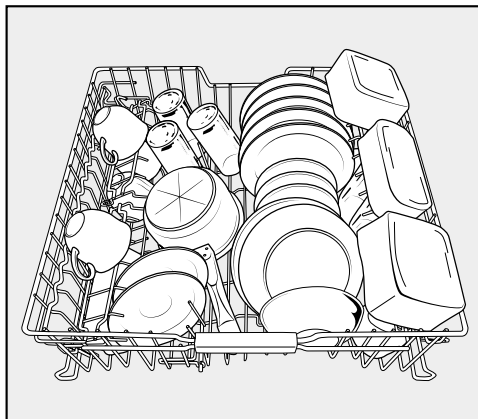
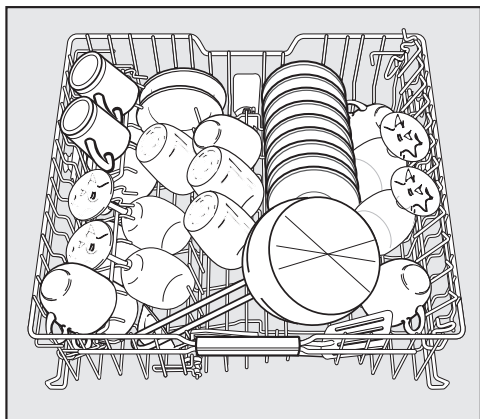
Naczynia z silnymi zabrudzeniami



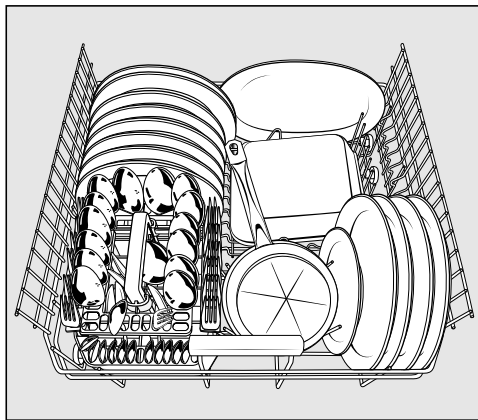
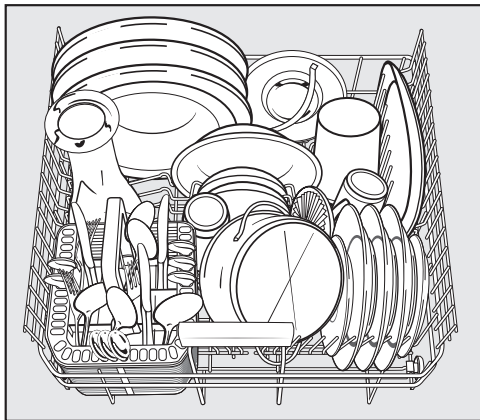
Układanie naczyń i sztućców

Zmywarka z koszykiem na sztućce

Kosz górny

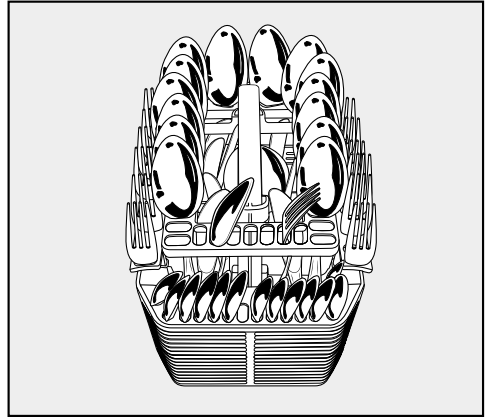
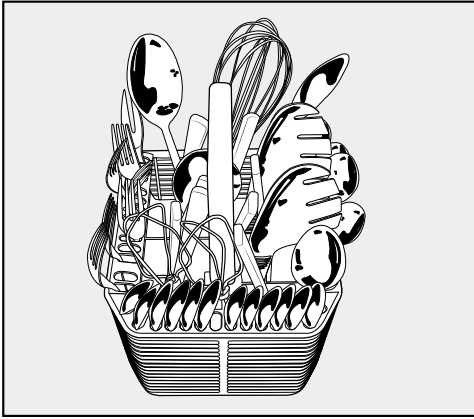


Kosz dolny

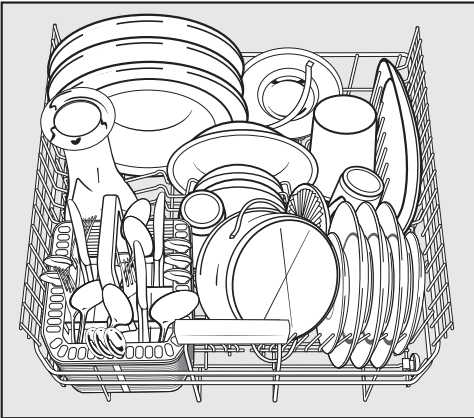


Układanie naczyń i sztućców


Koszyk na sztućce



Naczynia z silnymi zabrudzeniami



Detergent

 Stosować wyłącznie detergenty przeznaczone do zmywarek domowych.

Rodzaje detergentu

Nowoczesne detergenty zawierają wiele aktywnych składników. Do najważniejszych należą:

- Fosforany wiążą kamień w wodzie i zapobiegają w ten sposób tworzeniu osadów.
- Substancje alkaliczne są wymagane do spęczniania przyschniętych zabrudzeń.
- Enzymy rozkładają skrobię i rozpuszczają białko.
- Środki wybielające na bazie tlenu usuwają przebarwienia (np. z herbaty, kawy, sosu pomidorowego).

Zasadniczo oferowane są fosforanowe, łagodnie alkaliczne detergenty z enzymami i wybielaczami tlenowymi.

Detergenty występują w różnych formach.

- Detergenty w proszku i w żelu można różnie dozować, odpowiednio do wielkości ładunku i jego stopnia zabrudzenia.
- Tabletki zawierają ilość detergentu wystarczającą do większości zastosowań.

Obok normalnych detergentów dostępne są również produkty wielofunkcyjne (patrz rozdział „Opcje programowe, Asystent detergentu“, jeśli występuje). Produkty te zawierają funkcję nablyszczania i odwapniania wody (zamiennik soli). W handlu produkty te występują pod oznaczeniami „3 w 1“ a z dodatkowymi komponentami, jak ochrona szkła, nablyszczanie stali szlachetnej lub wzmocniony efekt czyszczenia pod oznaczeniami „5 w 1“, „7 w 1“, „All in 1“ itd.

Detergenty wielofunkcyjne proszę stosować wyłącznie w zakresie twardości wody zalecanym przez producenta na opakowaniu.


Wydajność mycia i suszenia takich produktów wielofunkcyjnych jest bardzo zróżnicowana.

Najlepsze efekty mycia i suszenia osiąga się przy zastosowaniu normalnego detergentu w połączeniu z oddzielnym dozowaniem soli i nablyszczacza.

Dozowanie detergentu

- Przy dozowaniu detergentu proszę przestrzegać wskazówek zamieszczonych na opakowaniu detergentu.
- Jeśli nie ma innych zaleceń, należy dozować jedną tabletkę lub, w zależności od stopnia zabrudzenia naczyń, 20 do 30 ml do komory II. W przypadku bardzo mocno zabrudzonych naczyń można zastosować dodatkowo niewielką ilość detergentu w komorze I.
- Istnieje możliwość, że niektóre tabletki nie rozpuszczą się całkowicie w programie „Krótki“ (jeśli występuje).

Gdy zastosuje się ilość detergentu mniejszą od zalecanej, naczynia mogą nie zostać prawidłowo umyte.

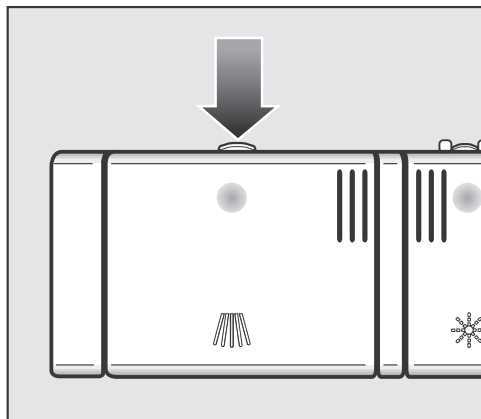
 Detergent może spowodować poparzenia w obrębie nosa, ust i gardła.

Nie wdychać detergentu w proszku. Nie połykać detergentu. W razie dostania się detergentu do dróg oddechowych lub przewodu pokarmowego należy natychmiast udać się do lekarza.

Należy zapobiegać temu, żeby dzieci miały kontakt z detergentem. W zmywarce mogą się jeszcze znajdować resztki detergentu. Dlatego dzieci należy trzymać z daleka od otwartej zmywarki. Zasobnik detergentu należy napełnić dopiero tuż przed startem programu i zablokować drzwiczki za pomocą blokady rodzicielskiej (w zależności od modelu).

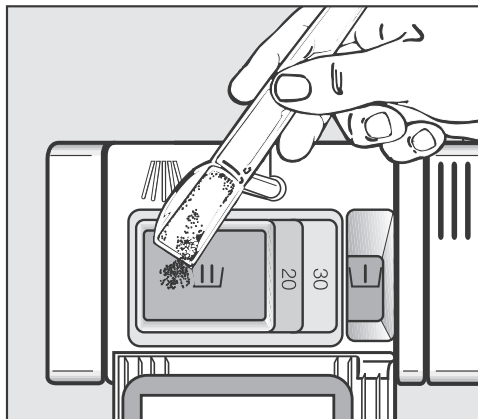
Obsługa

Napełnianie zasobnika detergentu



- Nacisnąć przycisk otwierania. Odsłania kłapka zasobnika.

Po zakończeniu programu kłapka zasobnika jest już otwarta.



- Napełnić komory zasobnika detergentem i zamknąć kłapkę.
- Zamknąć również opakowanie z detergentem. W przeciwnym razie środek może się zbrzylić.

Pomoc w dozowaniu

Do komory I mieści się maksymalnie 10 ml, do komory II maksymalnie 50 ml detergentu.

W komorze II znajdują się oznaczenia, służące jako pomoc w dozowaniu: 20, 30. Przy poziomo otwartych drzwiczkach wskazują one przybliżoną wielkość napełnienia.

Włączanie

- Otworzyć zawór z wodą, jeśli jest zamknięty.
- Otworzyć drzwiczki.
- Sprawdzić, czy ramiona spryskujące mogą się swobodnie obracać.
- Włączyć zmywarkę przyciskiem ①.

Zapala się lampka kontrolna wybranego programu.

Jeśli zamiast programu *ECO* ma być wyświetlany ostatnio używany program, wówczas należy włączyć opcję programową „Pamięć” (patrz rozdział „Opcje programowe, Pamięć”).

Wybór programu

Wybór programu powinien być zawsze uzależniony od rodzaju naczyń i stopnia ich zabrudzenia.

W rozdziale „**Przegląd programów**” są opisane programy i obszary ich zastosowań.

- Wybrać żądany program za pomocą przycisku wyboru programów ∨.

Zapala się lampka kontrolna wybranego programu.

Na wyświetlaczu czasu pokazywany jest czas trwania wybranego programu w godzinach i minutach.

Teraz można wybrać opcje programowe (patrz rozdział „Opcje programowe”).

Gdy opcje programowe są wybrane, świecą się odpowiednie lampki kontrolne.

Uruchamianie programu

- Uruchomić program, zamykając drzwiczki.

Rozpoczyna się program.

Przerywać program, jeśli w ogóle, tylko w ciągu kilku pierwszych minut przebiegu programu. W przeciwnym razie mogą zostać pominięte ważne etapy programu.

Wskazania czasu

Przed startem programu na wyświetlaczu czasu pojawia się czas trwania wybranego programu w godzinach i minutach. Podczas trwania programu przy otwartych drzwiczkach wyświetlany jest czas pozostały do zakończenia programu.

Dane dotyczące czasu trwania programu mogą się zmieniać dla tego samego programu. Zależy to m.in. od temperatury pobieranej wody, cyklu regeneracji instalacji odwapniającej, rodzaju detergentu, ilości naczyń i ich stopnia zabrudzenia.

Gdy program zostaje wybrany po raz pierwszy, pokazywana jest wartość czasu odpowiadająca przeciętnemu czasowi trwania programu dla podłączenia do zimnej wody.

Wartości czasowe w przeglądzie programów odpowiadają czasom trwania programów przy ładunku znamionowym i temperaturze znamionowej.

Podczas każdego cyklu programowego elektronika koryguje czas trwania programu odpowiednio do temperatury pobieranej wody i ilości naczyń.

Zarządzanie energią

Zmywarka wyłącza się samoczynnie 10 minut po ostatnim naciśnięciu przycisków lub po zakończeniu programu, żeby zaoszczędzić energię (patrz rozdział „Opcje programowe, Optymalizacja trybu czuwania“).

- W celu ponownego włączenia zmywarki należy nacisnąć przycisk ①.

Podczas trwania programu lub odliczania zaprogramowanego czasu opóźnienia startu lub w przypadku wystąpienia błędu zmywarka się nie wyłącza.

Koniec programu

Na koniec programu przy zamkniętych drzwiczkach rozlegają się sygnały dźwiękowe.

W niektórych programach drzwiczki są automatycznie uchylane, żeby poprawić suszenie.

Ewentualnie pokazywany jest również przez chwilę pozostały czas trwania programu. Następnie wyświetlacz czasu gaśnie, a lampka kontrolna Ⓢ miga. Pozostały czas trwania programu można wyświetlić, naciskając dowolny przycisk.

Gdy program jest zakończony, na wyświetlaczu czasu pokazywane jest 0.00.

Dmuchała susząca ewentualnie pracuje jeszcze przez kilka minut po zakończeniu programu.


- Otworzyć całkowicie drzwiczki, żeby szyna zamka drzwiczek schowała się z powrotem.

Teraz można wyjąć naczynia.

⚠ Jeśli automatyczne otwieranie drzwiczek zostanie wyłączone (patrz rozdział „Opcje programowe, AutoOpen“), a mimo to po zakończeniu programu drzwiczki mają zostać otwarte, należy je wówczas otworzyć całkowicie.

W przeciwnym razie może dojść do uszkodzenia wrażliwych krawędzi blatu roboczego, ponieważ dmuchała przestaje pracować.

- Teraz można wyjąć naczynia.

 W celu uniknięcia uszkodzeń wrażliwych krawędzi blatu roboczego przez parę wodną, drzwiczki po zakończeniu programu należy otworzyć albo całkowicie (w żadnym wypadku nie uchylać) albo pozostawić zamknięte do czasu ostatecznego wyjęcia naczyń.

Wyłączanie

Po zakończeniu programu:

- Otworzyć drzwiczki.
- Zmywarkę można wyłączyć w każdej chwili przyciskiem ①.

Jeśli zmywarka zostanie wyłączona podczas trwania programu, program zostanie przerwany.

W ten sposób można również skasować zaprogramowany czas opóźnienia startu.

Ze względów bezpieczeństwa należy zamknąć zawór z wodą, gdy zmywarka będzie pozostawiona bez nadzoru przez dłuższy czas, np. podczas urlopu.

Wyjmowanie naczyń

Gorące naczynia są wrażliwe na uderzenia! Dlatego po wyłączeniu należy je pozostawić do ostygnięcia w zmywarce dotąd, aż będzie je można dobrze uchwycić.

Gdy po wyłączeniu drzwiczki zostaną całkowicie otwarte, naczynia stygną szybciej.


Najpierw należy opróżnić kosz dolny, następnie kosz górny i na koniec szufladę na sztućce (jeśli występuje).

W ten sposób unika się skapywania wody z kosza górnego lub z szuflady na sztućce na naczynia znajdujące się w koszu dolnym.

Wstrzymywanie programu

Program zostaje wstrzymany, gdy tylko otworzy się drzwiczki.

Gdy drzwiczki zostaną z powrotem zamknięte, po kilku sekundach program zostaje wznowiony w miejscu, w którym został wcześniej przerwany.

 Gdy woda w zmywarce jest gorąca, występuje ryzyko odniesienia oparzeń!

Dlatego drzwiczki należy otwierać, jeśli w ogóle, bardzo ostrożnie. Zanim drzwiczki zostaną z powrotem zamknięte, należy je przymknąć na ok. 20 sekund, żeby w komorze zmywania została wyrównana temperatura. Następnie docisnąć drzwiczki aż do zatrzaśnięcia zamka.

Zmiana programu


Jeśli jest już otwarta klapka zasobnika detergentu, proszę nie zmieniać więcej programu.

Jeśli program został właśnie uruchomiony, można go zmienić w następujący sposób:

- Otworzyć drzwiczki.
- Wyłączyć zmywarkę przyciskiem ①.
- Włączyć z powrotem zmywarkę przyciskiem ①.
- Wybrać żądany program.
- Uruchomić program, zamykając drzwiczki.


Opcje programowe

Program skrócony

Opcja „Program skrócony“  skutkuje skróceniem czasu trwania programu w programach, w których opcja jest skuteczna.

W celu osiągnięcia optymalnych efektów zmywania zwiększają się wartości dotyczące zużycia.

W połączeniu z programem *Delikatny* opcja *Program skrócony* skutkuje cyklem płukania wyłącznie do usunięcia roztworu soli, który uległ przelaniu przy napełnianiu zbiornika soli.

- Otworzyć drzwiczki.
- Włączyć zmywarkę przyciskiem ①.
- Wybrać program.
- Nacisnąć przycisk .

Zapala się lampka kontrolna .

- Teraz można uruchomić program.

Wybrana opcja pozostaje aktywna w programie za każdym razem, aż ustawienie nie zostanie z powrotem zmienione.

Asystent detergentu

W celu osiągnięcia optymalnych efektów zmywania, zmywarka i przebiegi programów dostosowują się automatycznie do zastosowanego rodzaju detergentu. W zależności od programu może przy tym ulec niewielkiej zmianie czas trwania i zużycie energii.


Wyłączanie wskazań braku środków

Jeśli stosowane są stale wielofunkcyjne produkty myjące i wskazania braku soli i nablyszczacza przeszkadzają, oba wskazania można razem wyłączyć. Nie ma to wpływu na funkcję Asystent detergentu.

- Otworzyć drzwiczki.
- Wyłączyć zmywarkę przyciskiem ①, o ile jest jeszcze włączona.
- Przytrzymać naciśnięty przycisk wyboru programów ∨ i **równocześnie** wyłączyć zmywarkę przyciskiem ①. Przycisk wyboru programów ∨ należy przy tym trzymać naciśnięty przynajmniej przez cztery sekundy, aż zapali się kontrolka programowa na dole po prawej stronie.

Jeśli tak się nie stanie, należy rozpocząć jeszcze raz od nowa.

- Nacisnąć dziewięciokrotnie przycisk .

Lampka kontrolna  miga dziewięciokrotnie w krótkich odstępach czasu.

Zawartość wyświetlacza czasu wskazuje, czy wskazania braku środków są włączone czy wyłączone:

- P 1: wskazania braku środków są włączone
- P 0: wskazania braku środków są wyłączone

- W celu zmiany ustawienia nacisnąć przycisk wyboru programów ∨.

Ustawienie zostaje od razu zapamiętane.

- Wyłączyć zmywarkę przyciskiem ①.

Proszę pamiętać, żeby uzupełnić sól i nablyszczacz oraz z powrotem włączyć wskazania braku środków, gdy nie używa się więcej środków wielofunkcyjnych.

Opcje programowe

Programowanie startu

Istnieje możliwość ustawienia czasu startu programu, np. w celu wykorzystania nocnej taryfy elektrycznej. W tym celu czas startu można opóźnić od 30 minut do 24 godzin.

Przy opóźnieniu startu w zakresie od 30 minut do 9 godzin 30 minut czas ustawia się w krokach 30-minutowych a powyżej w krokach godzinowych.

Przy korzystaniu z funkcji programowania startu należy zwrócić uwagę na to, żeby przy uzupełnianiu detergentu zasobnik był suchy, ew. należy go wytrzeć do sucha. W przeciwnym razie detergent może się zbrzylić i nie zostanie całkowicie wypłukany. Nie stosować detergentu w płynie. Detergent może wypłynąć.

- Otworzyć drzwiczki.
- Włączyć zmywarkę przyciskiem ⌚.
- Wybrać żądany program.
- Nacisnąć przycisk ⌚.

Na wyświetlaczu czasu pokazywany jest czas, który został ostatnio ustawiony jako czas opóźnienia startu. Lampka kontrolna ⌚ świeci się stale.


- Ustawić żądany czas opóźnienia startu za pomocą przycisku ⌚.

Gdy przytrzyma się naciśnięty przycisk ⌚, czas będzie automatycznie odliczany w górę do 24 godz. Aby znowu zacząć od 0.30 godz., należy nacisnąć dwukrotnie przycisk ⌚.

- Zamknąć drzwiczki.

- Otworzyć drzwiczki, aby skontrolować pozostały czas opóźnienia startu.

Czas do startu programu jest odliczany od tyłu: powyżej 10 godzin w krokach godzinowych, poniżej 10 godzin w krokach minutowych.

Po upływie ustawionego czasu wybrany program rozpoczyna się automatycznie. Na wyświetlaczu czasu pokazywany jest czas pozostały a lampka kontrolna  gaśnie.

Prezentacja czasu opóźnienia startu na wyświetlaczu czasu:

do 59 minut:
np. 30 minut = 0.30



1 godz. do 9 godz. 30 minut:
np. 5 godz. = 5.00

powyżej 10 godz.:
np. 15 godz. = 15

Uruchamianie programu przed upływem zaprogramowanego czasu opóźnienia:

Program można uruchomić także wtedy, gdy jeszcze nie upłynął zaprogramowany czas opóźnienia.

W tym celu należy postępować w następujący sposób:

- Otworzyć drzwiczki.
- Wyłączyć zmywarkę przyciskiem .
- Włączyć z powrotem zmywarkę przyciskiem .
- Wybrać ew. żądany program.
- Uruchomić program, zamykając drzwiczki.

Opcje programowe

Dźwięki sygnałów

Koniec programu zmywania i ewentualnie występujące błędy mogą być sygnalizowane przez dźwięki sygnałów.

Dźwięki sygnałów na zakończenie programu i dźwięk ostrzegawczy w przypadku wystąpienia błędu rozlegają się czterokrotnie co jakiś czas z krótkimi przerwami.

Dźwięki sygnałów są fabrycznie włączone.

Dźwięki sygnałów można wyłączyć, tak że nie będą się więcej rozlegały na koniec programu. Dźwięk ostrzegawczy w przypadku wystąpienia błędu jest zawsze włączony.

- Otworzyć drzwiczki.
- Wyłączyć zmywarkę przyciskiem ①, o ile jest jeszcze włączona.
- Przytrzymać naciśnięty przycisk wyboru programów ∨ i **równocześnie** włączyć zmywarkę przyciskiem ①. Przycisk wyboru programów ∨ należy przy tym trzymać naciśnięty przynajmniej przez cztery sekundy, aż zapali się kontrolka programowa na dole po prawej stronie.

Jeśli tak się nie stanie, należy rozpocząć jeszcze raz od nowa.

- Nacisnąć czterokrotnie przycisk .

Lampka kontrolna  miga czterokrotnie w krótkich odstępach czasu.

Zawartość wyświetlacza czasu wskazuje, czy dźwięki sygnałów na koniec programu są włączone czy wyłączone:

- P 1: dźwięki sygnałów są włączone
- P 0: dźwięki sygnałów są wyłączone

- W celu zmiany ustawienia nacisnąć przycisk wyboru programów ∨.

Ustawienie zostaje od razu zapamiętane.

- Wyłączyć zmywarkę przyciskiem ①.


Dostosowywanie programu Automatic

Program *Automatic* można dostosować, żeby usuwał mocno przywarłe zabrudzenia przy ich niewielkiej ilości. Zwiększa się przy tym zużycie energii.

- Otworzyć drzwiczki.
- Wyłączyć zmywarkę przyciskiem ①, o ile jest jeszcze włączona.
- Przytrzymać naciśnięty przycisk wyboru programów ∨ i **równocześnie** włączyć zmywarkę przyciskiem ①. Przycisk wyboru programów ∨ należy przy tym trzymać naciśnięty przynajmniej przez cztery sekundy, aż zapali się kontrolka programowa na dole po prawej stronie.

Jeśli tak się nie stanie, należy rozpocząć jeszcze raz od nowa.

- Nacisnąć pięciokrotnie przycisk .

Lampka kontrolna  miga 5-krotnie w krótkich odstępach czasu.

Zawartość wyświetlacza czasu wskazuje, czy opcja „Dostosowywanie programu Automatic“ jest włączona:

- P 1: opcja jest włączona
- P 0: opcja jest wyłączona

- W celu zmiany ustawienia nacisnąć przycisk wyboru programów ∨.





Ustawienie zostaje od razu zapamiętane.

- Wyłączyć zmywarkę przyciskiem ①.

Opcje programowe


Pamięć

Za pomocą opcji „Pamięć“ można zapamiętać ostatnio używany program. Gdy po zakończeniu programu zmywarka zostanie wyłączona i z powrotem włączona, nie będzie wybrany program ECO, lecz ostatnio używany program.

- Otworzyć drzwiczki.
- Wyłączyć zmywarkę przyciskiem , o ile jest jeszcze włączona.
- Przytrzymać naciśnięty przycisk wyboru programów  i **równocześnie** włączyć zmywarkę przyciskiem . Przycisk wyboru programów  należy przy tym trzymać naciśnięty przynajmniej przez cztery sekundy, aż zapali się kontrolka programowa na dole po prawej stronie.


Jeśli tak się nie stanie, należy rozpocząć jeszcze raz od nowa.

- Nacisnąć sześciokrotnie przycisk .

Lampka kontrolna  miga 6-krotnie w krótkich odstępach czasu.

Zawartość wyświetlacza czasu wskazuje, czy opcja „Pamięć“ jest włączona:

- P 1: opcja jest włączona
- P 0: opcja jest wyłączona

- W celu zmiany ustawienia nacisnąć przycisk wyboru programów .




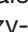
Ustawienie zostaje od razu zapamiętane.

- Wyłączyć zmywarkę przyciskiem .

AutoOpen


W niektórych programach drzwiczki są automatycznie uchylane, żeby poprawić suszenie.

Tę funkcję można również wyłączyć.



- Otworzyć drzwiczki.
- Wyłączyć zmywarkę przyciskiem , o ile jest jeszcze włączona.
- Przytrzymać naciśnięty przycisk wyboru programów  i **równocześnie** włączyć zmywarkę przyciskiem . Przycisk wyboru programów  należy przy tym trzymać wciśnięty przynajmniej przez cztery sekundy, aż zaświeci się prawa dolna kontrolka programowa.


Jeśli tak się nie stanie, należy rozpocząć jeszcze raz od nowa.

- Nacisnąć siedmiokrotnie przycisk .

Lampka kontrolna  miga siedmiokrotnie w krótkich odstępach czasu.


Sposób migania na wyświetlaczu czasu wskazuje, czy opcja „AutoOpen“ jest włączona:

- P : opcja „AutoOpen“ jest włączona
- P : opcja „AutoOpen“ jest wyłączona

- W celu zmiany ustawienia nacisnąć przycisk wyboru programów .

Ustawienie jest od razu zapamiętywane.

- Wyłączyć zmywarkę przyciskiem .

 Gdy automatyczne otwieranie drzwiczek jest wyłączone i mimo to po zakończeniu programu drzwiczki mają zostać otwarte, należy je wówczas otworzyć całkowicie. W przeciwnym razie może dojść do uszkodzenia wrażliwych krawędzi blatu roboczego, ponieważ dmuchawa przestaje pracować.

Opcje programowe

Optymalizacja trybu czuwania

Fabrycznie opcja „Optymalizacja trybu czuwania“ jest włączona.

Zmywarka wyłącza się samoczynnie kilka minut po ostatnim naciśnięciu przycisków lub zakończeniu programu, żeby zaoszczędzić energię.

Podczas trwania programu lub odliczania zaprogramowanego czasu opóźnienia startu lub w przypadku wystąpienia błędu, zmywarka się nie wyłącza.

Optymalizację trybu czuwania można również wyłączyć. Czas do samoczynnego wyłączenia zmywarki przedłuża się wówczas do ok. 6 godzin i zwiększa się zużycie energii.

- Otworzyć drzwiczki.
- Wyłączyć zmywarkę przyciskiem ①, o ile jest jeszcze włączona.
- Przytrzymać naciśnięty przycisk wyboru programów ∨ i **równocześnie** włączyć zmywarkę przyciskiem ①. Przycisk wyboru programów ∨ należy przy tym trzymać naciśnięty przynajmniej przez cztery sekundy, aż zapali się kontrolka programowa na dole po prawej stronie.

Jeśli tak się nie stanie, należy rozpocząć jeszcze raz od nowa.

- Nacisnąć ośmiokrotnie przycisk .

Lampka kontrolna  miga ośmiokrotnie w krótkich odstępach czasu.

Zawartość wyświetlacza czasu wskazuje, czy opcja „Optymalizacja trybu czuwania“ jest włączona:

- P 1: „Optymalizacja trybu czuwania“ jest włączona
 - P 0: „Optymalizacja trybu czuwania“ jest wyłączona
- W celu zmiany ustawienia nacisnąć przycisk wyboru programów ∨.

Ustawienie zostaje od razu zapamiętane.

- Wyłączyć zmywarkę przyciskiem ①.


Ustawienia fabryczne

Wszystkie ustawienia można przywrócić do wartości ustawionych fabrycznie.

- Otworzyć drzwiczki.
- Wyłączyć zmywarkę przyciskiem ①, o ile jest jeszcze włączona.
- Przytrzymać naciśnięty przycisk wyboru programów ∨ i **równocześnie** włączyć zmywarkę przyciskiem ①. Przycisk wyboru programów ∨ należy przy tym trzymać naciśnięty przynajmniej przez cztery sekundy, aż zapali się kontrolka programowa na dole po prawej stronie.

Jeśli tak się nie stanie, należy rozpocząć jeszcze raz od nowa.

- Nacisnąć 19-krotnie przycisk .

Lampka kontrolna  miga 1-krotnie długo i 9-krotnie krótko.

Zawartość wyświetlacza czasu wskazuje, czy któreś z ustawień odbiega od ustawień fabrycznych:

- P 1: wszystkie wartości są zgodne z ustawieniami fabrycznymi
- P 0: przynajmniej jedno ustawienie zostało zmienione

- W celu przywrócenia zmywarki do ustawień fabrycznych należy nacisnąć przycisk wyboru programów ∨.

Ustawienie zostaje od razu zapamiętane.

- Wyłączyć zmywarkę przyciskiem ①.

Przegląd programów

Program	Przebieg programu				
	Płukanie wstępne	Mycie °C	Płukanie	Nabłyszczanie °C	Suszenie
ECO ¹⁾		52	X	46	X
Automatic	zmienny przebieg programu, sensorycznie sterowane dopasowanie do ilości naczyń i resztek potraw				
	wg potrzeby	45-65	wg potrzeby	57-70	X
Normalny 55 °C	X	55	X	58	X
Intensywny 75 °C	2X	75	X	58	X
Delikatny ♀ ^z	X	45	X	58	X

¹⁾ W odniesieniu do kombinowanego zużycia energii i wody, ten program jest najbardziej efektywny do mycia normalnie zabrudzonych naczyń.

Przegląd programów

Zużycie ²⁾			Czas trwania ²⁾	
energii elektrycznej		wody		
woda zimna 15 °C kWh	woda ciepła 55 °C kWh	w litrach	woda zimna 15 °C godz:min	woda ciepła 55 °C godz:min
0,84 ³⁾ / 0,83 ⁴⁾	0,49 ³⁾ / 0,48 ⁴⁾	10,0	3:46	3:40
0,75 ⁵⁾ -1,10 ⁶⁾	0,50 ⁵⁾ -0,65 ⁶⁾	6,5 ⁵⁾ -15,0 ⁶⁾	1:54-2:52	1:37-2:47
1,05	0,60	13,5	2:17	2:03
1,35	0,90	14,5	2:59	2:49
0,95	0,45	13,5	2:06	1:51

²⁾ Wymienione wartości zostały ustalone w oparciu o normę EN 50242. W praktyce ze względu na odbiegające warunki lub wpływ czujników mogą występować znaczne różnice. Wyświetlany czas trwania ustawia się adekwatnie do panujących warunków. Przez wybranie opcji programowych ulegną zmianie wartości dotyczące zużycia i czasu trwania programów (patrz rozdział „Opcje programowe“).

³⁾ Zmywarka z szufladą na sztućce

⁴⁾ Zmywarka z koszykiem na sztućce

⁵⁾ Załadunek częściowy o niewielkim zabrudzeniu



⁶⁾ Pełny ładunek o silnym zabrudzeniu

Przegląd programów

Naczynia	Pozostałości potraw	Cechy programu
mieszane, niewrażliwe naczynia	wszystkie domowe resztki potraw	zmienny, sterowany sensorycznie przebieg skrócony przebieg
wrażliwe na temperaturę szkło i tworzywa sztuczne	świeże, mało przywarte resztki potraw	przebieg z pielęgnacją szkła
mieszane naczynia	normalne, lekko przyschnięte resztki potraw	przebieg oszczędzający energię i wodę skrócony przebieg
garnki, patelnie, niewrażliwa porcelana i sztucze	przypalone, mocno przywarte, mocno przyschnięte, zawierające skrobię lub białko ¹ resztki potraw	przeciętne wartości programowe skrócony przebieg
bez naczyń	resztki po uzupełnieniu soli	maksymalna wydajność czyszczenia skrócony przebieg

¹⁾ pozostałości potraw zawierające skrobię mogą pochodzić np. z ziemniaków, makaronów, ryżu lub potraw jednogarnkowych; pozostałości zawierające białko mogą pochodzić z przypalonego mięsa, ryb, jajek lub zapiekanek


Przegląd programów

Program	Detergent	
	Komora I ²	Komora II ²
Automatic ----- + Program skrócony	-	25 ml lub 1 tabletką
Delikatny 	-	20 ml lub 1 tabletką
ECO ----- + Program skrócony	-	25 ml lub 1 tabletką
Normalny 55°C ----- + Program skrócony	-	25 ml lub 1 tabletką
Intensywny 75°C ----- + Program skrócony	10 ml	25 ml lub 1 tabletką
<hr style="border-top: 1px dashed black;"/>		
Delikatny  + Program skrócony	-	-

² patrz rozdział „Detergent“

Czyszczenie i konserwacja

Proszę regularnie kontrolować (co 4 - 6 miesięcy) ogólny stan Państwa zmywarki. Może to pomóc w uniknięciu usterek przed ich wystąpieniem.

 Wszystkie powierzchnie są wrażliwe na zarysowania.

Wszystkie powierzchnie mogą się przebarwić lub zmienić w wyniku kontaktu z nieodpowiednimi środkami czyszczącymi.

Czyszczenie komory zmywania

Komora zmywania w dużym stopniu czyści się samoczynnie, gdy stosowana jest prawidłowa ilość detergentu.

Jeśli mimo to odkłada się np. kamień lub tłuszcz, można usunąć te osady za pomocą specjalnych środków czyszczących (dostępnych w serwisie firmy Miele lub w sklepie internetowym Miele). Proszę przy tym przestrzegać wskazówek na opakowaniu środka czyszczącego.

Przy przeważającym korzystaniu z programów zmywania o niskich temperaturach mycia (< 50 °C) istnieje ryzyko wystąpienia osadów bakteryjnych i nieprzyjemnego zapachu w komorze zmywania. Po wielokrotnym zastosowaniu programów o niskiej temperaturze, zmywarka automatycznie podnosi temperaturę w ostatnim cyklu płukania wybranego programu. Dzięki temu unika się tworzenia osadów i zapachów.

- Proszę regularnie czyścić sita w komorze zmywania.

Czyszczenie uszczelki drzwiczek i drzwiczek


Uszczelki drzwiczek i boki drzwiczek zmywarki nie są osiągalne ani czyszczone przez strumienie spryskujące. Dlatego może się tam utworzyć pleśń.

- Wycierać uszczelki drzwiczek regularnie za pomocą wilgotnej ściereczki, żeby usunąć resztki potraw.
- Zetrzeć rozchłapane resztki potraw i napojów z boków drzwiczek zmywarki.

Czyszczenie panelu sterowania

- Panel sterowania czyścić **tylko** wilgotną ściereczką.

Czyszczenie frontu urządzenia

 W przypadku dłuższego oddziaływania zabrudzeń, w niekorzystnych okolicznościach ich usunięcie może być niemożliwe, a powierzchnie mogą się przebarwić lub zmienić. Zabrudzenia najlepiej jest usuwać od razu.

- Front urządzenia należy czyścić za pomocą czystej ściereczki gąbkowej, ciepłą wodą z dodatkiem płynu do mycia naczyń. Na koniec całość wytrzeć do sucha miękką ściereczką. Do czyszczenia można także zastosować czystą, wilgotną ściereczkę mikrofibrową bez żadnych środków czyszczących.

W celu uniknięcia uszkodzeń powierzchni, do czyszczenia nie należy stosować:

- środków zawierających sodę, amoniak, kwasy lub chlor,
- środków rozpuszczających osady wapienne,
- środków szorujących, jak np. proszki i mlecza do szorowania, pumeks,
- środków zawierających rozpuszczalniki,
- środków do czyszczenia stali szlachetnej,
- środków do czyszczenia zmywarek do naczyń,
- środków do czyszczenia piekarników,
- środków do mycia szkła,
- szorujących twardych gąbek i szczotek (np. gąbek do garnków), lub używanych gąbek, które zawierają jeszcze resztki środków szorujących,
- środków do ścierania zabrudzeń,
- ostrych skrobaków metalowych,
- wełny stalowej,
- urządzeń do czyszczenia parą wodną.

Czyszczenie i konserwacja

Kontrola sit w komorze zmywania

Zespół sit w dnie komory zmywania wyłapuje większe zanieczyszczenia z wody do zmywania. Dzięki temu zanieczyszczenia nie mogą się przedostać do systemu obiegowego, gdzie zostałyby wprowadzone z powrotem do komory zmywania poprzez ramiona spryskujące.

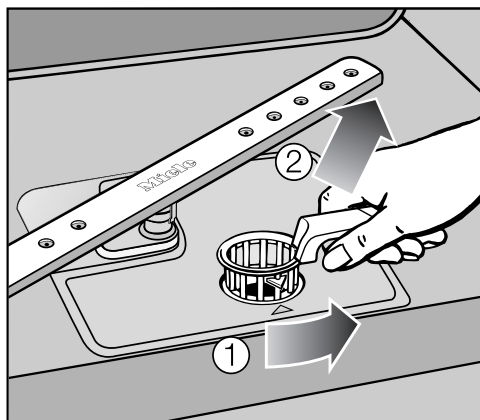
⚠ Nie wolno zmywać bez sit!

Z biegiem czasu sита mogą zostać zatkane przez zanieczyszczenia. Czas ten zależy od warunków użytkowania w Państwa gospodarstwie domowym.

- Proszę regularnie kontrolować stan zespołu sit i w razie potrzeby go wyczyścić.

Czyszczenie sit

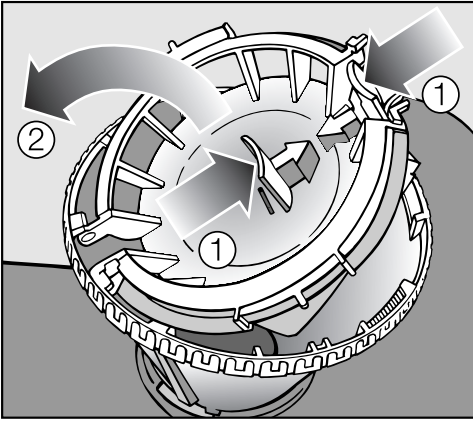
- Wyłączyć zmywarę.



- Obrócić uchwyt do tyłu i odblokować zespół sit ①.
- Wyjąć zespół sit ②, usunąć większe zanieczyszczenia i dobrze wyplukać sита pod bieżącą wodą. Do czyszczenia zastosować ewentualnie szczoteczkę.

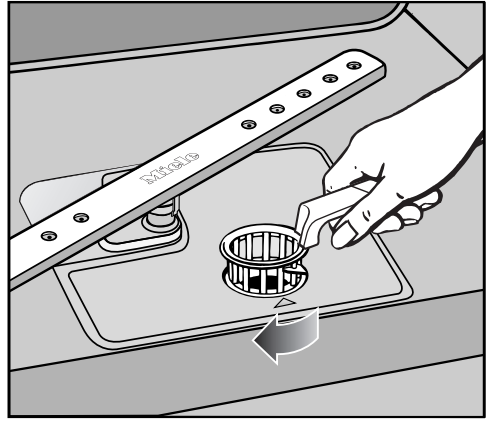
⚠ Zwrócić uwagę, żeby do systemu obiegowego nie przedostały się przy tym żadne większe zanieczyszczenia i go nie zatkały.

Czyszczenie i konserwacja



Do czyszczenia wewnętrznej strony sit należy otworzyć zamknięcie:

- W tym celu ścisnąć do siebie zagłębienia uchwytu w kierunku strzałek ① i otworzyć zamknięcie sita ②.
- Wyczyścić wszystkie elementy pod bieżącą wodą.
- Następnie zamknąć zamknięcie, tak żeby zaskoczyła blokada.



- Założyć zespół sit na miejsce, tak żeby gładko przylegał do dna komory zmywania.
- Następnie w celu zablokowania zespołu sit obrócić uchwyt od tyłu do przodu, aż końcówki strzałek znajdą się naprzeciwko siebie.

⚠ Zespół sit musi być starannie założony i zablokowany.

W przeciwnym razie większe zanieczyszczenia przedostaną się do systemu obiegowego i go zablokują.

Czyszczenie i konserwacja

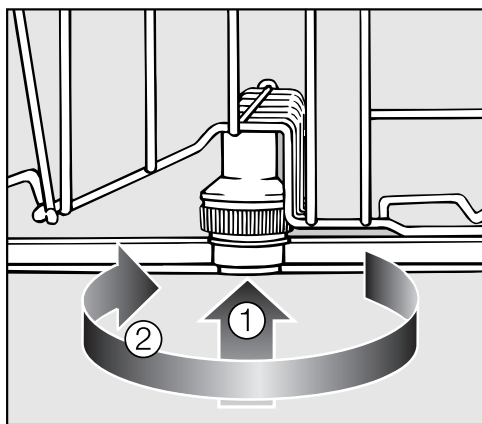
Czyszczenie ramion spryskujących

Resztki potraw mogą się osadzać w dyszach i w ułożyskowaniu ramion spryskujących. Z tego powodu ramiona spryskujące należy regularnie kontrolować (co 4 – 6 miesięcy).

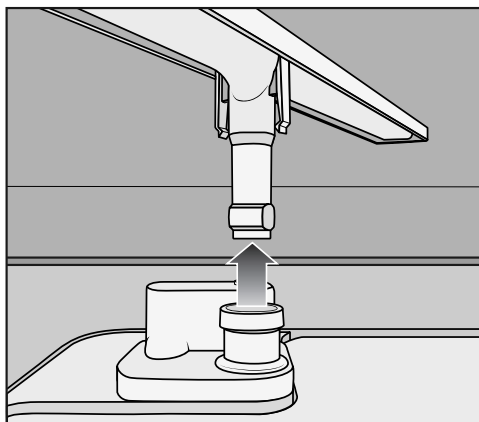
- Wyłączyć zmywarę.

Zdjąć ramiona spryskujące w następujący sposób:

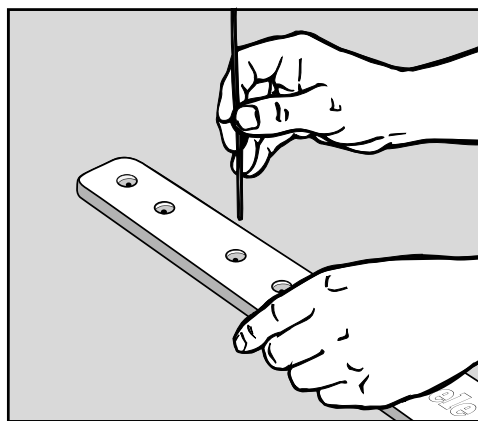
- Wyciągnąć szufladę na sztućce (jeśli występuje).
- Docisnąć **górną** ramię spryskujące do góry, żeby zaskoczyła wewnętrzna zębatka i je odkręcić.



- Docisnąć **środkowe** ramię spryskujące do góry ①, żeby zaskoczyła zębatka i je odkręcić ②.
- Wyciągnąć kosz dolny.




- Ściągnąć **dolne** ramię spryskujące mocno do góry.



- Wcisnąć resztki potraw znajdujące się w dyskach do ramion spryskujących za pomocą spiczastego przedmiotu.
- Wyplukać dobrze ramiona spryskujące pod bieżącą wodą.
- Założyć z powrotem ramiona spryskujące i sprawdzić, czy mogą się swobodnie obracać.

Większość usterek i błędów występujących podczas codziennego użytkowania można usunąć samodzielnie. W wielu przypadkach pozwoli to zaoszczędzić czas i koszty, ponieważ nie ma wówczas potrzeby wzywania serwisu.

Poniższa tabela powinna być pomocna w ustaleniu przyczyn ewentualnych usterek i błędów i ich usunięciu.

 Nieprawidłowo przeprowadzone naprawy mogą się stać przyczyną poważnych zagrożeń dla użytkownika.

Naprawy urządzeń elektrycznych mogą być przeprowadzane wyłącznie przez autoryzowanych fachowców.

Usterki techniczne

Problem	Przyczyna i postępowanie
Zmywarka nie rozpoczyna pracy.	Drzwiczki nie są prawidłowo zamknięte. ■ Docisnąć dobrze drzwiczki.
	Wtyczka nie jest włożona do gniazdka. ■ Włożyć wtyczkę do gniazdka.
	Zostało wyzwolone zabezpieczenie instalacji domowej. ■ Uaktywnić bezpiecznik (minimalne zabezpieczenie patrz tabliczka znamionowa).
	Zmywarka nie jest włączona. ■ Włączyć zmywarkę przyciskiem ①.
Zmywarka przestała zmywać.	Zostało wyzwolone zabezpieczenie instalacji domowej. ■ Uaktywnić bezpiecznik (minimalne zabezpieczenie patrz tabliczka znamionowa). ■ Jeśli bezpiecznik wyzwoli się ponownie, wezwać serwis Miele.
Po automatycznym otwieraniu drzwiczek szyna zamykania drzwiczek nie chowa się z powrotem przy otwieraniu drzwiczek.	Wystąpiła usterka w zakresie mechaniki drzwiczek lub wyważenie drzwiczek jest wadliwe ■ Wezwać serwis Miele. Zmywarka może być dalej używana wyłącznie z wyłączoną funkcją AutoOpen. W przeciwnym razie, w mało prawdopodobnym przypadku dalszego wadliwego działania, zachodzi ryzyko odniesienia zranień.





Co robić, gdy . . .

Problem	Przyczyna i postępowanie
Rozlega się sygnał ostrzegawczy. Program się nie uruchamia.	<p>Drzwiczki nie są prawidłowo zamknięte, ponieważ po automatycznym otwieraniu drzwiczki nie zostały całkowicie otwarte.</p> <ul style="list-style-type: none">■ Otworzyć całkowicie drzwiczki, żeby szyna zamka drzwiczek schowała się z powrotem.■ Następnie zamknąć drzwiczki.



Problem	Przyczyna i postępowanie
<p>Rozlega się dźwięk ostrzegawczy. Przy otwartych drzwiczkach migają wszystkie lampki kontrolne wyboru programów. Na wyświetlaczu czasu pokazywany jest numer błędu <i>FXX</i>.</p>	<p>Mogło dojść do wystąpienia usterki technicznej.</p> <ul style="list-style-type: none"> ■ Wyłączyć zmywarkę przyciskiem ①. ■ Włączyć z powrotem zmywarkę po kilku sekundach. ■ Wybrać żądany program. ■ Zamknąć drzwiczki. <p>Jeśli lampki kontrolne znowu migają, wystąpiła usterka techniczna.</p> <ul style="list-style-type: none"> ■ Wezwać serwis Miele.
<p>Błąd F70: Dodatkowo ew. pompa spustowa pracuje również przy otwartych drzwiczkach.</p>	<p>Zadziałał system Waterproof.</p> <ul style="list-style-type: none"> ■ Zamknąć zawór z wodą. ■ Wezwać serwis Miele.
<p>Błąd F78:</p>	<p>Wystąpiła usterka w pompie obiegowej.</p> <ul style="list-style-type: none"> ■ Wyłączyć zmywarkę przyciskiem ① na przynajmniej 30 sekund. ■ Włączyć z powrotem zmywarkę. ■ Wybrać żądany program. ■ Zamknąć drzwiczki. <p>Jeśli błąd pojawi się ponownie, wystąpiła usterka techniczna.</p> <ul style="list-style-type: none"> ■ Wezwać serwis Miele.

Co robić, gdy . . .

Usterka w dopływie wody

Problem	Przyczyna i postępowanie
<p>Zaraz po starcie programu zmywarka przestała zmywać. Rozlega się dźwięk ostrzegawczy. Lampka kontrolna /  miga i świeci na zmianę.</p>	<p>Zawór z wodą jest zamknięty.</p> <ul style="list-style-type: none">■ Otworzyć całkowicie zawór z wodą.
<p>Zmywarka przestała zmywać. Rozlega się dźwięk ostrzegawczy. Lampka kontrolna /  miga. Na wyświetlaczu czasu pokazywany jest numer błędu <i>F12</i> lub <i>F13</i>.</p>	<p>Przed usunięciem usterki:</p> <ul style="list-style-type: none">■ Wyłączyć zmywarkę przyciskiem ①. <p>Błąd w dopływie wody.</p> <ul style="list-style-type: none">■ Otworzyć całkowicie zawór z wodą i uruchomić ponownie program.■ Wyczyścić sitko w dopływie wody (patrz rozdział „Usuwanie usterek“).■ Ciśnienie dynamiczne w przyłączy wodnym jest niższe niż 50 kPa (0,5 bar). Spytać instalatora o możliwe środki zaradcze.

Usterka w odpływie wody

Problem	Przyczyna i postępowanie
<p>Zmywarka przestała zmywać. Rozlega się dźwięk ostrzegawczy. Lampka kontrolna /  miga. Na wyświetlaczu czasu pokazywany jest numer błędu F11.</p>	<p>Przed usunięciem usterki:</p> <ul style="list-style-type: none"> ■ Wyłączyć zmywarkę przyciskiem ①. <p>Błąd przy odpływie wody. W komorze zmywania znajduje się jeszcze ewentualnie woda.</p> <ul style="list-style-type: none"> ■ Wyczyścić zespół sit (patrz rozdział „Czyszczenie i konserwacja, Czyszczenie sit“). ■ Wyczyścić pompę odpływową (patrz rozdział „Usuwanie usterek“). ■ Wyczyścić zawór zwrotny (patrz rozdział „Usuwanie usterek“). ■ Ewentualnie usunąć załamania lub wznoszące się pętle z węża odpływowego.

Co robić, gdy . . .

Ogólne problemy ze zmywarką

Problem	Przyczyna i postępowanie
W zasobniku na detergent po zmywaniu pozostają przyklejone resztki detergentu.	Przy napełnianiu zasobnik na detergent był jeszcze wilgotny. ■ Napełniać detergent wyłącznie do suchego zasobnika.
Klapka zasobnika na detergent nie daje się zamknąć.	Przyklejone resztki detergentu blokują zamek. ■ Usunąć resztki detergentu.
Po zakończeniu programu na wewnętrznej stronie drzwiczek i ew. na ściankach wewnętrznych znajduje się cienka warstwa wilgoci.	To normalny sposób działania systemu suszenia. Wilgoć odparuje po pewnym czasie.
Po zakończeniu programu w komorze zmywania znajduje się woda.	Przed usunięciem usterki: ■ Wyłączyć zmywarkę przyciskiem ①. Zespół sit w komorze zmywania jest zatkany. ■ Wyczyścić zespół sit (patrz rozdział „Czyszczenie i konserwacja, Czyszczenie sit“). Pompa odpływowa lub zawór zwrotny są zablokowane. ■ Wyczyścić pompę odpływową lub zawór zwrotny (patrz rozdział „Usuwanie usterek“). Wąż spustowy jest załamany. ■ Usunąć załamanie z węża spustowego.

Hałasy

Problem	Przyczyna i postępowanie
Odgłos uderzeń w komorze urządzenia	Ramię spryskujące uderza o naczynia. ■ Proszę wstrzymać program i ułożyć inaczej przeszkadzające naczynia.
Odgłos klekotania w komorze urządzenia	Ładunek porusza się w komorze zmywania. ■ Proszę wstrzymać program i ułożyć stabilnie naczynia. W pompie odpływowej znajduje się ciało obce (np. pestka wiśni). ■ Usunąć ciało obce z pompy odpływowej (patrz rozdział „Czyszczenie pompy odpływowej i zaworu zwrotnego“).
Odgłos uderzeń w instalacji wodnej	Może być ewentualnie spowodowany przez przesunięcie budowlane lub zbyt mały przekrój instalacji. ■ Nie ma to żadnego wpływu na działanie zmywarki. Proszę ewentualnie zapytać instalatora.

Niezadowolający efekt zmywania

Problem	Przyczyna i postępowanie
Naczynia nie są czyste.	Naczynia nie były prawidłowo ułożone. ■ Proszę przestrzegać wskazówek zamieszczonych w rozdziale „Układanie naczyń i sztućców“.
	Program był za słaby. ■ Wybrać silniejszy program (patrz rozdział „Przegląd programów“).
	Chodzi o uporczywe zabrudzenia przy ich niewielkiej łącznej ilości (np. osady z herbaty). ■ Zastosować opcję programową „Dostosowywanie programu Automatic“ (patrz rozdział „Opcje programowe“).
	Dozowanie detergentu było za małe. ■ Stosować więcej detergentu lub ew. zmienić stosowany produkt.
	Ramiona spryskujące są blokowane przez naczynia. ■ Sprawdzić możliwość obrotu i w razie potrzeby ułożyć inaczej naczynia.
	Zespół sit w komorze zmywania nie jest czysty lub nie jest prawidłowo założony. W efekcie mogą również zostać zatkaane dysze w ramionach spryskujących. ■ Wyczyścić zespół sit lub założyć go prawidłowo. ■ Wyczyścić w razie potrzeby dysze w ramionach spryskujących (patrz rozdział „Czyszczenie i konserwacja, Czyszczenie ramion spryskujących“).
	Zawór zwrotny został zablokowany w otwartym położeniu. Brudna woda wpływa z powrotem do komory zmywania. ■ Wyczyścić pompę spustową i zawór zwrotny (patrz rozdział „Usuwanie usterek“).
Na szkle i sztućcach pozostają smugi. Szkło nabiera niebieskawego połysku, osady dają się ścierać.	Ilość nabłyszczacza jest ustawiona zbyt wysoko. ■ Zmniejszyć dozowanie (patrz rozdział „Pierwsze uruchomienie, Nabłyszczacz“).

Problem	Przyczyna i postępowanie
<p>Naczynia nie zostają wysuszone lub szkło i sztućce są poplamione.</p>	<p>Ilość nabłyszczacza jest zbyt mała lub zasobnik nabłyszczacza jest pusty.</p> <ul style="list-style-type: none"> ■ Uzpełnić nabłyszczacz, zwiększyć dozowanie lub przy następnym napełnianiu zmienić stosowany produkt (patrz rozdział „Pierwsze uruchomienie, Nabłyszczacz“).
	<p>Naczynia zostały zbyt wcześnie wyjęte.</p> <ul style="list-style-type: none"> ■ Proszę później wyjmować naczynia (patrz rozdział „Obsługa“).
	<p>Stosowane są detergenty wielofunkcyjne, których skuteczność suszenia jest zbyt słaba.</p> <ul style="list-style-type: none"> ■ Zmienić detergent lub uzupełnić nabłyszczacz (patrz rozdział „Pierwsze uruchomienie, Nabłyszczacz“).
<p>Szkło przebarwia się na brązowo-niebiesko; osady nie dają się ścierać.</p>	<p>Wytrącają się składniki z detergentu.</p> <ul style="list-style-type: none"> ■ Natychmiast zmienić detergent.
<p>Szkło staje się mętne i się przebarwia; osady nie dają się ścierać.</p>	<p>Szkło nie nadaje się do zmywania w zmywarce. Zachodzą zmiany powierzchniowe.</p> <ul style="list-style-type: none"> ■ Brak! Kupić szkło przeznaczone do zmywarek do naczyń.
<p>Osady z herbaty lub szminki nie zostały całkowicie usunięte.</p>	<p>Wybrany program miał zbyt niską temperaturę mycia.</p> <ul style="list-style-type: none"> ■ Wybrać program z wyższą temperaturą mycia.
	<p>Detergent ma zbyt słabe działanie wybielające.</p> <ul style="list-style-type: none"> ■ Zmienić detergent.
<p>Elementy plastikowe są przebarwione.</p>	<p>Przyczyną tego mogą być naturalne barwniki np. z marchewek, pomidorów lub keczupu. Ilość detergentu lub działanie wybielające detergentu były zbyt małe dla barwników naturalnych.</p> <ul style="list-style-type: none"> ■ Stosować więcej detergentu (patrz rozdział „Obsługa, Detergent“). <p>Już przebarwione elementy nie odzyskają swojego poprzedniego koloru.</p>

Co robić, gdy . . .

Problem	Przyczyna i postępowanie
<p>Na naczyniach znajdują się białe osady. Szkło i sztucze stają się mlecznobiałe; osady dają się ścierać.</p>	<p>Ilość nabłyszczacza jest zbyt mała.</p> <ul style="list-style-type: none"> ■ Zwiększyć dozowanie (patrz rozdział „Pierwsze uruchomienie, Nabłyszczacz“).
	<p>W zbiorniku soli zabrakło soli.</p> <ul style="list-style-type: none"> ■ Uzupelnic sól regeneracyjną (patrz rozdział „Pierwsze uruchomienie, Sól regeneracyjna“).
	<p>Korek zbiornika soli regeneracyjnej nie jest dobrze zamknięty.</p> <ul style="list-style-type: none"> ■ Założyć korek prosto i dobrze go dokręcić.
	<p>Został zastosowany nieodpowiedni detergent wielofunkcyjny.</p> <ul style="list-style-type: none"> ■ Zmienić detergent. Ew. zastosować normalne tabletki lub normalny detergent w proszku.
	<p>Instalacja odwapniania wody jest zaprogramowana na zbyt niską twardość wody.</p> <ul style="list-style-type: none"> ■ Zaprogramować instalację odwapniającą na wyższą twardość wody (patrz rozdział „Pierwsze uruchomienie, Instalacja odwapniania wody“).
<p>Na sztucach widoczne są ślady rdzy.</p>	<p>Takie sztucze nie są wystarczająco odporne na rdzę.</p> <ul style="list-style-type: none"> ■ Brak! Kupić sztucze przeznaczone do zmywarek do naczyń.
	<p>Po uzupełnieniu soli regeneracyjnej nie został uruchomiony żaden program. Resztki soli dostały się do normalnego obiegu wody.</p> <ul style="list-style-type: none"> ■ Zasadniczo po każdym napełnianiu soli należy od razu uruchomić program <i>Delikatny</i> ☽ z opcją programową <i>Program skrócony</i> ⌚ bez ładunku.
	<p>Korek zbiornika soli regeneracyjnej nie jest dobrze zamknięty.</p> <ul style="list-style-type: none"> ■ Założyć korek prosto i dobrze go dokręcić.

Czyszczenie sitka w dopływie wody

W celu ochrony dopływowego zaworu wody w jego śrubunku jest wmontowane sitko. Jeśli sitko jest zabrudzone, do komory zmywania dopływa zbyt mało wody.

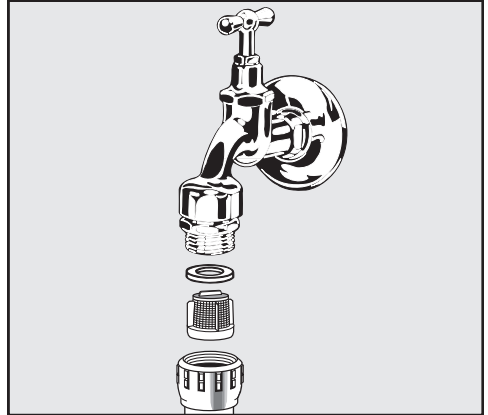
⚠ Plastikowa obudowa przyłącza wodnego zawiera zawór elektryczny. Dlatego obudowy nie należy zanurzać w cieczach.

Zalecenie

Jeśli woda zawiera dużo składników nierozpuszczalnych w wodzie, zaleca się zastosowanie wielkopowierzchniowego filtra wodnego pomiędzy kranem i śrubunkiem zaworu bezpieczeństwa. Taki filtr można nabyć w sklepach specjalistycznych lub w serwisie firmy Miele.

Aby wyczyścić sitko:

- Odłączyć zmywarkę od sieci elektrycznej.
W tym celu wyłączyć zmywarkę i wyjąć wtyczkę z gniazdka.
- Zamknąć kran z wodą.
- Odkręcić dopływowy zawór wody.



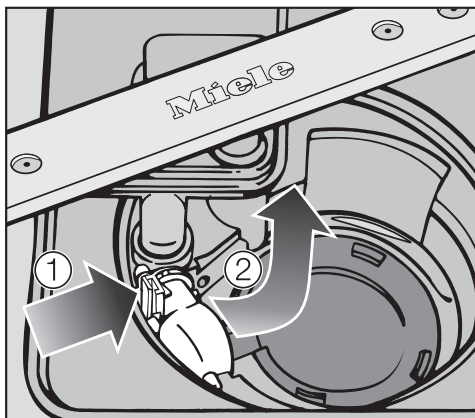
- Wyjąć uszczelkę z nakrętki.
 - Wyciągnąć sitko za pomocą kombinererek lub szczypiec i je wyczyścić.
 - Założyć z powrotem sitko i uszczelkę. Zwrócić przy tym uwagę na prawidłowe osadzenie.
 - Przykręcić zawór dopływowy do kranu z wodą. Nie można przy tym przekosić gwintu.
 - Otworzyć kran z wodą.
- Jeśli wypływa woda, śrubunek ew. nie został dobrze dokręcony lub został przekoszony przy przykręcaniu.
- Nałożyć równo zawór dopływowy wody i dobrze go dokręcić.

Usuwanie usterek

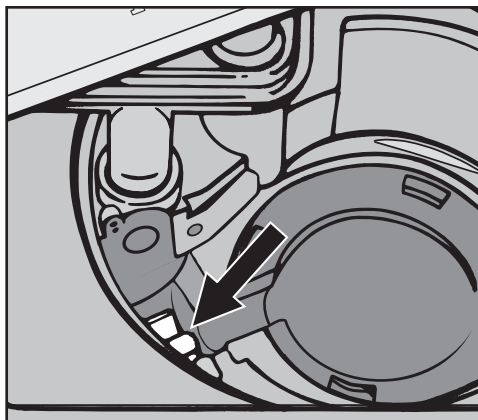
Czyszczenie pompy spustowej i zaworu zwrotnego

Jeśli po zakończeniu programu w komorze zmywania stoi woda, oznacza to, że woda nie została odpompowana. Pompa odpływowa i zawór zwrotny mogą być zablokowane przez ciała obce. Ciała obce można łatwo usunąć.

- Odłączyć zmywarkę od sieci elektrycznej. W tym celu wyłączyć zmywarkę i wyjąć wtyczkę z gniazdka.
- Wyjąć zespół sit z komory zmywania (patrz rozdział „Czyszczenie i konserwacja“, „Czyszczenie sit“).
- Wyczerpać wodę z komory zmywania za pomocą małego naczynia.



- Wcisnąć do wewnątrz blokadę zaworu zwrotnego ①.
- Przechylić zawór zwrotny do środka, aż będzie można go wyjąć ②.
- Wypłukać go dobrze pod bieżącą wodą i usunąć wszystkie ciała obce.



Pod zaworem zwrotnym znajduje się pompa odpływowa (strzałka).

- Usunąć ostrożnie wszystkie ciała obce z pompy odpływowej (odłamki szkła są szczególnie trudne do zauważenia). Obrócić ręcznie wirnik pompy odpływowej w celach kontrolnych. Wirnik można przy tym obrócić wyłącznie do tyłu.
- Założyć starannie z powrotem zawór zwrotny.

⚠ Blokada musi bezwzględnie zaszkoczyć!

⚠ Przy czyszczeniu pompy spustowej i zaworu zwrotnego należy zachować ostrożność, żeby nie uszkodzić żadnych delikatnych części.

Kontakt w przypadku wystąpienia usterki

W razie wystąpienia usterek, których nie można usunąć samodzielnie, proszę powiadomić sprzedawcę Miele lub serwis Miele.

Numer telefonu do serwisu Miele znajduje się na końcu tego dokumentu.

Serwis wymaga podania modelu i numeru fabrycznego urządzenia.

Gwarancja

Okres gwarancji wynosi 2 lata.

Dalsze informacje można znaleźć w warunkach gwarancji dostarczonych wraz z urządzeniem.

Dla instytutów testowych

W broszurce „**Testy porównawcze**“ zostały zamieszczone wszystkie wymagane informacje dotyczące testów porównawczych i pomiarów hałasu.

W celu otrzymania aktualnej broszurki proszę się zwrócić pocztą elektroniczną pod adres e-mail:

– testinfo@miele.de

Przy zamówieniu proszę podać swój adres pocztowy oraz model i numer fabryczny zmywarki (patrz tabliczka znamionowa).

Wyposażenie dodatkowe

Dla tej zmywarki dostępne są różne środki myjące, czyszczące i konserwacyjne, jak również możliwe do dokupienia wyposażenie dodatkowe.

Wszystkie produkty są przeznaczone do urządzeń Miele.

Te i wiele innych interesujących produktów można zamówić w sklepie internetowym Miele pod adresem www.miele-shop.pl, w serwisie fabrycznym Miele oraz w sklepach specjalistycznych Miele.

Środki myjące

Nabywając zmywarkę Miele zdecydowali się Państwo na najlepszą jakość i wydajność. Aby stale osiągać optymalne efekty, istotne jest, żeby stosować właściwe środki myjące. Nie każdy dostępny w handlu środek zmywa tak samo dobrze w każdej zmywarce.

Dlatego istnieją środki myjące Miele do zmywarek, specjalnie do stosowania w urządzeniach Miele.

Detergent w tabletkach

- błyszczące rezultaty nawet przy mocno przywartych zabrudzeniach
- z wieloma funkcjami, jak np. nablyszczacz, sól i ochrona szkła
- wolne od fosfatów - przyjazne dla środowiska
- bez odpakowywania dzięki folii rozpuszczalnej w wodzie

Detergent w proszku

- z aktywnym tlenem dla dokładnego czyszczenia
- z enzymami - efektywność nawet w niższych temperaturach
- z formułą ochrony szkła przed korozją

Nablyszczacz

- promienisty połysk dla Państwa szkła
- wspomaganie suszenia naczyń
- z formułą ochrony szkła przed korozją
- precyzyjne i łatwe dozowanie dzięki specjalnemu zamknięciu

Sól regeneracyjna

- chroni urządzenie i naczynia przed osadzaniem kamienia
- bardzo gruboziarnista

Konserwacja urządzenia

Dla optymalnej pielęgnacji Państwa zmywarki firma Miele posiada środki do czyszczenia i konserwacji.

Środek do czyszczenia urządzenia

- efektywne czyszczenie zmywarki
- usuwa tłuszcz, bakterie i wynikające stąd zapachy
- zapewnia perfekcyjne efekty zmywania

Odkamieniacz

- usuwa silne osady wapienne
- łagodny dzięki naturalnemu kwasowi cytrynowemu

Środek pielęgnacyjny

- usuwa zapachy, kamień i lekkie osady
- zachowuje elastyczność i szczelność uszczelek

Odświeżacz

- neutralizuje nieprzyjemne zapachy
- świeży i przyjemny zapach dzięki limetkom i zielonej herbacie
- łatwa i wygodna aplikacja w koszu na naczynia
- duża wydajność, na 60 cykli zmywania

Instalacja

System ochrony przed zalaniem Miele

Dla swojego systemu ochrony przed zalaniem, przy prawidłowo przeprowadzonej instalacji, Miele gwarantuje kompleksową ochronę przed szkodami wodnymi.

Dopływ wody

⚠ Woda w zmywarce nie jest wodą pitną!

– Zmywarka może zostać podłączona do wody zimnej lub ciepłej o temperaturze do maks. 60 °C.

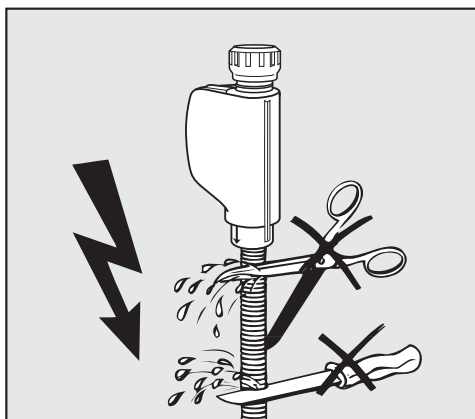
W przypadku korzystnego energetycznie podgrzewania wody, np. za pomocą energii słonecznej, zalecamy podłączenie do wody ciepłej. Dzięki temu zostanie zaoszczędzony czas i koszty energii elektrycznej. We wszystkich programach zostanie przy tym zastosowana ciepła woda do płukania.

- Wąż dopływowy ma długość ok. 1,5 m, Do nabycia jest również służący do przedłużenia elastyczny wąż metalowy o długości 1,5 m (ciśnienie kontrolne 14000 kPa/ 140 bar).
- Do podłączenia konieczny jest zawór odcinający z gwintem przyłączeniowym 3/4 cala.
- Zabezpieczenie zwrotne nie jest wymagane; urządzenie spełnia wymagania norm dotyczących bezpieczeństwa wodnego IEC/EN/DIN 61770 // VDE 0700 część 600.

- Ciśnienie dynamiczne (ciśnienie przepływowe na przyłączy wodnym) musi się zawierać w przedziale pomiędzy 50 i 1000 kPa (0,5 i 10 bar). Przy wyższym ciśnieniu wody należy zainstalować zawór redukcyjny.

Po uruchomieniu proszę się upewnić, że doprowadzenie wody jest szczelne.

⚠ Używać zmywarki tylko wtedy, gdy jest ona podłączona do całkowicie odpowietrzonej sieci rur, żeby uniknąć uszkodzeń urządzenia.



⚠ Węża doprowadzającego wodę nie wolno skracać ani uszkodzać, ponieważ znajdują się w nim elementy przewodzące prąd elektryczny (patrz rys.).

Odptyw wody

- W odpływie zmywarki jest wbudowany zawór zwrotny, tak że brudna woda nie może wpłynąć do urządzenia przez wąż odpływowy.
- Zmywarka jest wyposażona w elastyczny wąż odpływowy o długości ok. 1,5 m (średnica światła: 22 mm).
- Wąż odpływowy może zostać przedłużony za pomocą łącznika i kolejnego węża. Przewód odpływowy nie może być dłuższy niż 4 metry i nie można przekroczyć wysokości pompowania 1 metr!
- Do podłączenia węża do instalacji kanalizacyjnej należy zastosować opaskę zaciskową dołączoną do urządzenia (patrz plan montażowy).
- Wąż można przełożyć na prawą lub na lewą stronę.
- Króciec podłączeniowy instalacji kanalizacyjnej może być przeznaczony dla różnych średnic węża. Jeśli króciec wchodzi do węża zbyt głęboko, należy go skrócić. W przeciwnym razie wąż odpływowy może zostać zatkany.
- Nie wolno skracać węża odpływowego!

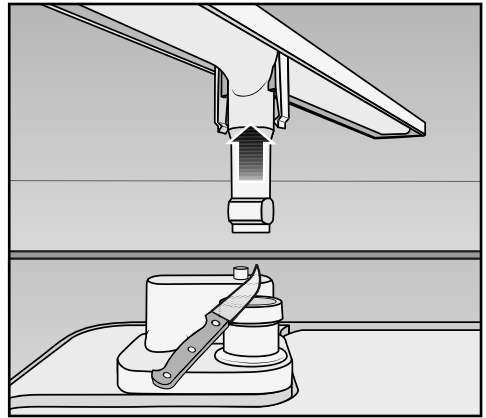
! Zwrócić uwagę na swobodne ułożenie węża bez załamań i ścisnięć!

Po uruchomieniu proszę się upewnić, że odprowadzenie wody jest szczelne.

Napowietrzanie odpływu wody

Jeśli przyłączy węża odpływowego po stronie instalacji domowej znajduje się niżej niż prowadnice rolek kosza dolnego w drzwiczkach, wówczas należy napowietrzyć odpływ. W przeciwnym razie woda może zostać wyszana z komory zmywania podczas trwania programu.

- W celu napowietrzenia otworzyć całkowicie drzwiczki zmywarki.



- Ściągnąć do góry dolne ramię spryskujące.
- Obciąć końcówkę zaworu napowietrzającego w komorze zmywania.

Instalacja

Podłączenie elektryczne

Zmywarka jest seryjnie wyposażona we wtyczkę do podłączenia do gniazda ochronnego.

⚠ Po ustawieniu zmywarki gniazdo musi być dostępne. Ze względów bezpieczeństwa nie należy również stosować żadnych przedłużaczy (zagrożenie pożarowe przez przegrzanie).

Uszkodzony przewód zasilający może zostać wymieniony wyłącznie na specjalny przewód zasilający tego samego typu (dostępny w serwisie firmy Miele). Ze względów bezpieczeństwa wymiana może zostać przeprowadzona wyłącznie przez wykwalifikowanego specjalistę lub serwis Miele.

Zmywarki nie wolno podłączać do wyspowych przemienników częstotliwości, które są stosowane przy autonomicznym zasilaniu, jak np. **baterie słoneczne**. W przeciwnym razie skoki napięcia występujące przy włączaniu urządzenia mogą doprowadzić do wyłączenia awaryjnego. Elektronika może zostać uszkodzona!

Zmywarki nie wolno również używać w połączeniu z tak zwanymi **wtyczkami energooszczędnymi**, ponieważ zostaje wówczas ograniczony dopływ energii do urządzenia, co z kolei może spowodować nadmierne rozgrzewanie urządzenia.

⚠ Proszę się upewnić, że napięcie, częstotliwość i zabezpieczenie prądu w Państwa instalacji domowej jest zgodne z danymi na tabliczce znamionowej a zainstalowany system gniazd odpowiada systemowi wtyczki zmywarki.

Dane techniczne zostały zamieszczone na tabliczce znamionowej znajdującej się po prawej stronie drzwiczek.

⚠ Instalacja elektryczna musi być poprowadzona zgodnie z obowiązującymi normami!

Dane techniczne

Modele zmywarek	normalne	XXL
Wysokość	80,5 cm (regulowana + 6,5 cm)	84,5 cm (regulowana + 6,5 cm)
Wysokość wnęki do zabudowy	od 80,5 cm (+ 6,5 cm)	od 84,5 cm (+ 6,5 cm)
Szerokość	59,8 cm	59,8 cm
Szerokość wnęki do zabudowy	60 cm	60 cm
Głębokość	57 cm	57 cm
Waga	maks. 53 kg	maks. 59 kg
Napięcie	patrz tabliczka znamionowa	
Moc przyłączeniowa	patrz tabliczka znamionowa	
Zabezpieczenie	patrz tabliczka znamionowa	
Pobór mocy w trybie wyłączonym	0,2 W	0,2 W
Pobór mocy w trybie czuwania	2,0 W	2,0 W
Znaki certyfikacyjne	patrz tabliczka znamionowa	
Dynamiczne ciśnienie wody	50 - 1000 kPa (0,5 - 10 bar)	50 - 1000 kPa (0,5 - 10 bar)
Podłączenie do ciepłej wody	do maks. 65 °C	do maks. 65 °C
Wysokość odpompowywania	maks. 1 m	maks. 1 m
Odległość odpompowywania	maks. 4 m	maks. 4 m
Kabel przyłączeniowy	ok. 1,7 m	ok. 1,7 m
Pojemność	13/14 nakryć*	13/14 nakryć*

* w zależności od modelu

Dane techniczne

Karta produktu do zmywarek do naczyń dla gospodarstw domowych

w odniesieniu do rozporządzenia delegowanego Komisji (UE) nr 1059/2010

MIELE	
Identyfikator modelu	G 4982 VI
Pojemność znamionowa, wyrażona liczbą standardowych kompletów naczyń, dla standardowego cyklu zmywania	13
Klasa efektywności energetycznej	
A+++ (największa efektywność) do D (najmniejsza efektywność)	A+++
Roczne zużycie energii (AE _e) ¹	234 kWh/rok
Zużycie energii w standardowym cyklu zmywania (E _c)	0,83 kWh
Ważone zużycie energii w trybie wyłączenia (P _o)	0,20 W
Zużycie energii w trybie czuwania (P)	2,00 W
Ważone roczne zużycie wody (AW _e) ²	2.716 litr/rok
Klasa efektywności suszenia	
A (największa efektywność) do G (najmniejsza efektywność)	A
Program standardowy, do którego odnoszą się informacje zawarte na etykiecie i w karcie produktu ³	ECO
Czas programu dla standardowego cyklu zmywania	189 min
Czas trwania trybu czuwania (T _i) ⁴	10 min
Poziom emitowanego hałasu	45 dB(A) re 1 pW
Urządzenie do zabudowy	•

- Tak, występuje

¹ na podstawie 280 standardowych cykli zmywania przy użyciu zimnej wody oraz trybów niskiego zużycia energii. Rzeczywiste zużycie energii zależy od tego, jak użytkowane jest urządzenie

² na podstawie 280 standardowych cykli zmywania. Rzeczywiste zużycie wody zależy od tego, jak użytkowane jest urządzenie

³ Ten program jest odpowiedni do zmywania normalnie zabrudzonych zastaw stołowych oraz jest najbardziej efektywnym programem pod względem łącznego zużycia energii i wody

⁴ w przypadku gdy zmywarka do naczyń dla gospodarstw domowych jest wyposażona w system zarządzania energią

Karta produktu do zmywarek do naczyń dla gospodarstw domowych

w odniesieniu do rozporządzenia delegowanego Komisji (UE) nr 1059/2010

MIELE	
Identyfikator modelu	G 4982 SCVI
Pojemność znamionowa, wyrażona liczbą standardowych kompletów naczyń, dla standardowego cyklu zmywania	14
Klasa efektywności energetycznej	
A+++ (największa efektywność) do D (najmniejsza efektywność)	A+++
Roczne zużycie energii (AE _e) ¹	237 kWh/rok
Zużycie energii w standardowym cyklu zmywania (E _c)	0,84 kWh
Ważone zużycie energii w trybie wyłączenia (P _o)	0,20 W
Zużycie energii w trybie czuwania (P)	2,00 W
Ważone roczne zużycie wody (AW _e) ²	2.716 litr/rok
Klasa efektywności suszenia	
A (największa efektywność) do G (najmniejsza efektywność)	A
Program standardowy, do którego odnoszą się informacje zawarte na etykiecie i w karcie produktu ³	ECO
Czas programu dla standardowego cyklu zmywania	190 min
Czas trwania trybu czuwania (T _c) ⁴	10 min
Poziom emitowanego hałasu	45 dB(A) re 1 pW
Urządzenie do zabudowy	•

- Tak, występuje

¹ na podstawie 280 standardowych cykli zmywania przy użyciu zimnej wody oraz trybów niskiego zużycia energii. Rzeczywiste zużycie energii zależy od tego, jak użytkowane jest urządzenie

² na podstawie 280 standardowych cykli zmywania. Rzeczywiste zużycie wody zależy od tego, jak użytkowane jest urządzenie

³ Ten program jest odpowiedni do zmywania normalnie zabrudzonych zastaw stołowych oraz jest najbardziej efektywnym programem pod względem łącznego zużycia energii i wody

⁴ w przypadku gdy zmywarka do naczyń dla gospodarstw domowych jest wyposażona w system zarządzania energią

Dane techniczne

Karta produktu do zmywarek do naczyń dla gospodarstw domowych

w odniesieniu do rozporządzenia delegowanego Komisji (UE) nr 1059/2010

MIELE	
Identyfikator modelu	G 4983 SCVI
Pojemność znamionowa, wyrażona liczbą standardowych kompletów naczyń, dla standardowego cyklu zmywania	14
Klasa efektywności energetycznej	
A+++ (największa efektywność) do D (najmniejsza efektywność)	A+++
Roczne zużycie energii (AE _e) ¹	237 kWh/rok
Zużycie energii w standardowym cyklu zmywania (E _c)	0,84 kWh
Ważone zużycie energii w trybie wyłączenia (P _o)	0,20 W
Zużycie energii w trybie czuwania (P)	2,00 W
Ważone roczne zużycie wody (AW _e) ²	2.716 litr/rok
Klasa efektywności suszenia	
A (największa efektywność) do G (najmniejsza efektywność)	A
Program standardowy, do którego odnoszą się informacje zawarte na etykiecie i w karcie produktu ³	ECO
Czas programu dla standardowego cyklu zmywania	190 min
Czas trwania trybu czuwania (T _c) ⁴	10 min
Poziom emitowanego hałasu	45 dB(A) re 1 pW
Urządzenie do zabudowy	•

- Tak, występuje

¹ na podstawie 280 standardowych cykli zmywania przy użyciu zimnej wody oraz trybów niskiego zużycia energii. Rzeczywiste zużycie energii zależy od tego, jak użytkowane jest urządzenie

² na podstawie 280 standardowych cykli zmywania. Rzeczywiste zużycie wody zależy od tego, jak użytkowane jest urządzenie

³ Ten program jest odpowiedni do zmywania normalnie zabrudzonych zastaw stołowych oraz jest najbardziej efektywnym programem pod względem łącznego zużycia energii i wody

⁴ w przypadku gdy zmywarka do naczyń dla gospodarstw domowych jest wyposażona w system zarządzania energią

Karta produktu do zmywarek do naczyń dla gospodarstw domowych

w odniesieniu do rozporządzenia delegowanego Komisji (UE) nr 1059/2010

MIELE	
Identyfikator modelu	G 4987 SCVI XXL
Pojemność znamionowa, wyrażona liczbą standardowych kompletów naczyń, dla standardowego cyklu zmywania	14
Klasa efektywności energetycznej	
A+++ (największa efektywność) do D (najmniejsza efektywność)	A+++
Roczne zużycie energii (AE _e) ¹	237 kWh/rok
Zużycie energii w standardowym cyklu zmywania (E _c)	0,84 kWh
Ważone zużycie energii w trybie wyłączenia (P _e)	0,20 W
Zużycie energii w trybie czuwania (P)	2,00 W
Ważone roczne zużycie wody (AW _e) ²	2.716 litr/rok
Klasa efektywności suszenia	
A (największa efektywność) do G (najmniejsza efektywność)	A
Program standardowy, do którego odnoszą się informacje zawarte na etykiecie i w karcie produktu ³	ECO
Czas programu dla standardowego cyklu zmywania	190 min
Czas trwania trybu czuwania (T _c) ⁴	10 min
Poziom emitowanego hałasu	45 dB(A) re 1 pW
Urządzenie do zabudowy	•

- Tak, występuje

¹ na podstawie 280 standardowych cykli zmywania przy użyciu zimnej wody oraz trybów niskiego zużycia energii. Rzeczywiste zużycie energii zależy od tego, jak użytkowane jest urządzenie

² na podstawie 280 standardowych cykli zmywania. Rzeczywiste zużycie wody zależy od tego, jak użytkowane jest urządzenie

³ Ten program jest odpowiedni do zmywania normalnie zabrudzonych zastaw stołowych oraz jest najbardziej efektywnym programem pod względem łącznego zużycia energii i wody

⁴ w przypadku gdy zmywarka do naczyń dla gospodarstw domowych jest wyposażona w system zarządzania energią

Miele

Miele Sp. z o.o.
ul. Gotarda 9
02-683 Warszawa
Tel.: 22 548 40 00
Fax: 22 548 40 20
www.miele.pl

Miele & Cie. KG
Carl-Miele-Straße 29
33332 Gütersloh
Niemcy

G 4982, G 4983, G 4987

pl-PL

M.-Nr 11 306 180 / 00