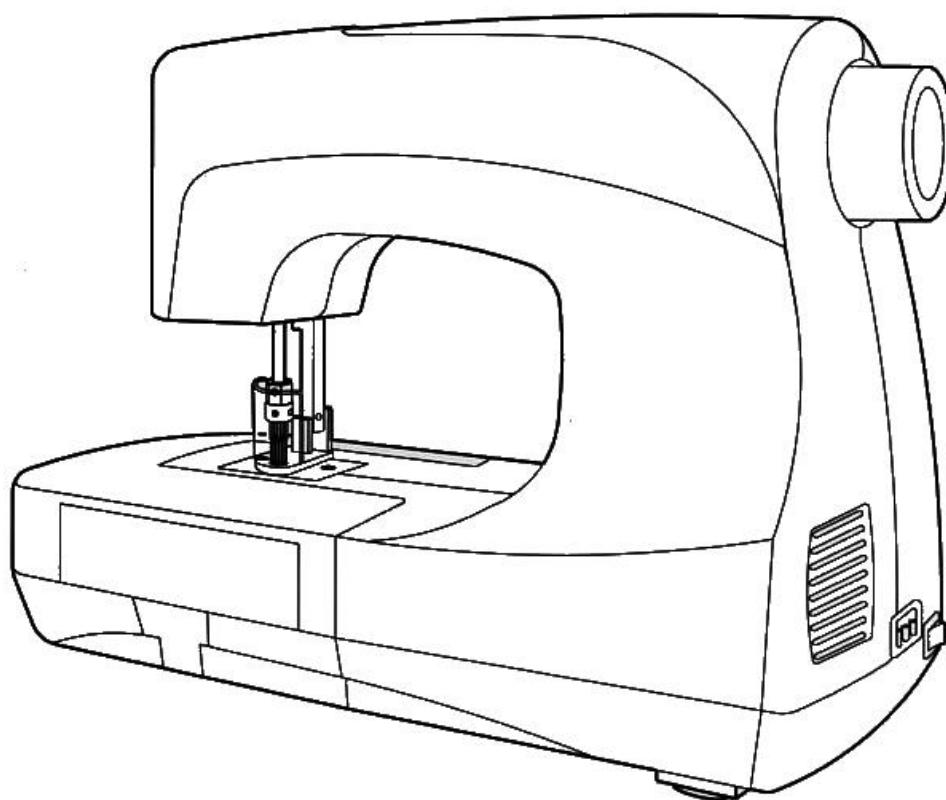


Minerva

Model: SP-1000 (filcownica)

INSTRUKCJA OBSŁUGI



ZASADY BEZPIECZEŃSTWA

Przed rozpoczęciem użytkowania maszyny należy uważnie przeczytać niniejszą instrukcję obsługi. W przypadku jakichkolwiek wątpliwości prosimy o kontakt z dystrybutorem lub autoryzowanym serwisem.

Uwaga: Aby zmniejszyć ryzyko porażenia prądem, należy:

1. Po zakończeniu pracy nigdy nie pozostawiać maszyny włączonej do sieci.
2. Przed czyszczeniem zawsze należy odłączyć maszynę od zasilania.
3. Zawsze odłączaj urządzenie od sieci przed wymianą żarówki.
4. Dozwolona jest wymiana żarówki tylko tego samego typu 12W/110V, 15W/120V lub 15W/220V, 230V, 240V.

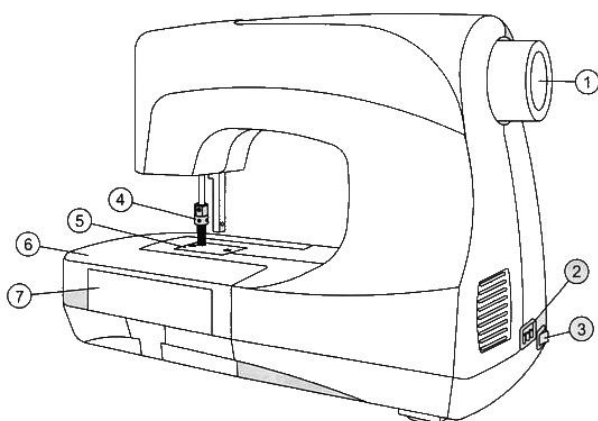
Uwaga: aby zmniejszyć ryzyko pożaru, porażenia prądem lub innych zagrożeń dla zdrowia należy:

1. Nie pozwalaj dzieciom używać urządzenia jako zabawki. Zachowaj ostrożność, gdy w pobliżu działającej maszyny znajdują się dzieci.
2. Używaj urządzenia tylko zgodnie z jego przeznaczeniem, jak wskazano w instrukcji.
3. Nigdy nie używać urządzenia z uszkodzonym przewodem lub wtyczką, jeśli występują jakiegokolwiek problemy, jeżeli została uszkodzona przez upadek lub uległa zawilgoceniu. W takim przypadku należy niezwłocznie skontaktować się z najbliższym centrum serwisowym.
4. Nigdy nie używaj maszyny z zakrytymi otworami wentylacyjnymi. Zawsze pozostawiaj otwory wentylacje maszyny otwarte.
5. Nie wkładaj palców pod ruchome części maszyny. Zachowaj ostrożność podczas pracy, szczególnie w pobliżu igły.
6. Zawsze używaj odpowiednich płytek igłowych. Nieodpowiednie płytki mogą uszkodzić maszynę.
7. Nie używaj wygiętych igieł.
8. Nie ciągnij tkaniny podczas filcowania. Może to uszkodzić igły.
9. Podczas wymiany igieł, płytki ścięgowej lub stopki zawsze wyłączaj maszynę z zasilania sieciowego.
10. Przed zdjęciem górnego panelu lub celem smarowania zawsze wyłączaj maszynę z zasilania.
11. Nie rzucaj ani nie wkładaj innych przedmiotów i części do urządzenia.
12. Nie pracuj na maszynie na zewnątrz, pracuj jedynie w pomieszczeniach.
13. Nie wolno pracować na maszynie w miejscach, w których są często natryskiwane aerozole (spray) lub inne podobne produkty chemiczne.
14. Aby całkowicie wyłączyć urządzenie, należy:
 - przełączyć wyłącznik na pozycję "O"
 - wyjąć wtyczkę z gniazda zasilania sieciowego.
15. Podczas wyłączenia ciągnij za wtyczkę, nie za przewód.

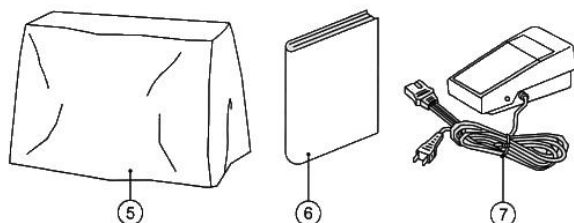
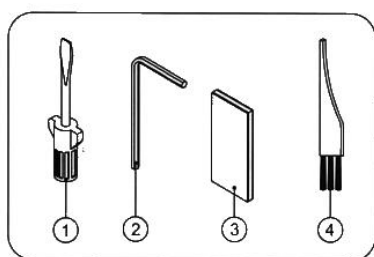
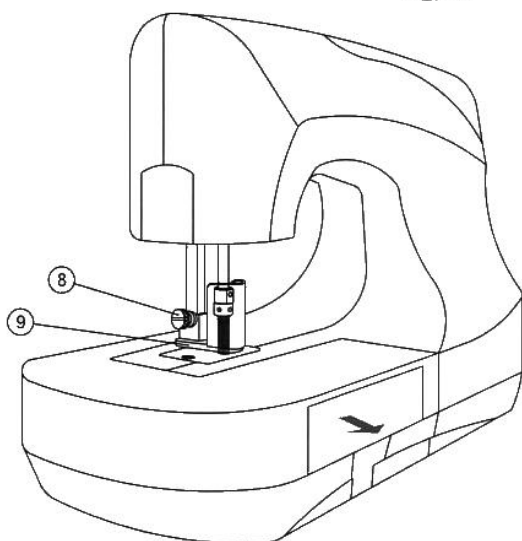
Konieczne jest zachowanie niniejszej instrukcji.

Filcownica jest przeznaczona wyłącznie do użytku domowego.

1. Budowa i wyposażenie



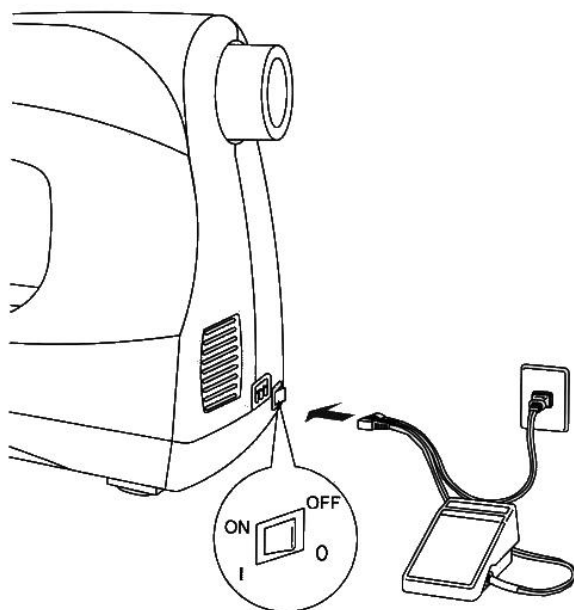
1. Pokrętło ręczne
2. Gniazdko do podłączenia rozrusznika nożnego
3. Włącznik
4. Uchwyt igły
5. Płytkę igłowa
6. Powierzchnia do szycia
7. Pojemnik na akcesoria
8. Śruba regulacji wysokości oraz docisku
9. Stopka



Wyposażenie:

1. Śrubokręt
2. Klucz
3. Zestaw igieł
4. Szczoteczka
5. Pokrowiec miękki
6. Instrukcja obsługi
7. Rozrusznik nożny

2. Podłączenie maszyny



1. Podłączenie rozrusznika nożnego

Podłączyć wtyczkę rozrusznika nożnego do gniazdka maszyny do szycia a następnie do gniazdka sieciowego (tak jak pokazano na rysunku).

Przed odłączeniem wtyczki z gniazdka, należy upewnić się, że przełącznik znajduje się na pozycji OFF.

Uwaga!

Używaj tylko oryginalnego rozrusznika nożnego (4C-316B wyłącznie dla Kanady i Stanów Zjednoczonych)

2. Wtyczka ze stałą pozycją.

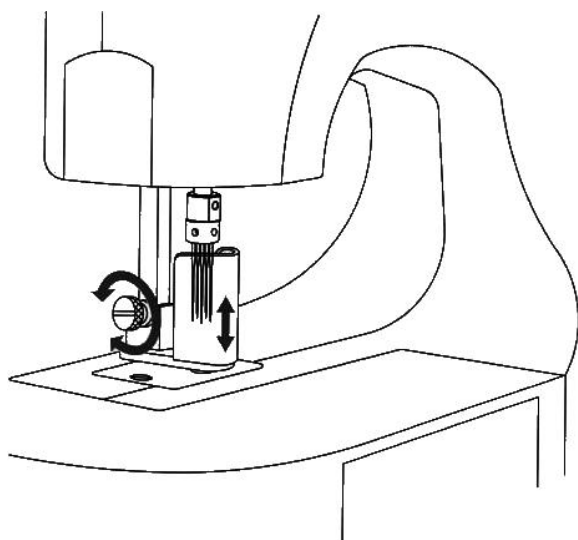
Urządzenie posiada stałą pozycję wkładania do gniazda (jedna strona wtyczki ma szerszą powierzchnię) celem zmniejszenia ryzyka porażenia prądem. W żadnym wypadku nie należy zmieniać polaryzacji.

3. Szybkość filcowania.

Szybkość filcowania jest regulowana zmniejszeniem lub zwiększeniem nacisku na nożny regulator obrotów.

4. Docisk.

Kiedy docisk jest niewystarczający i tkanina marszczy się, należy obrócić regulator docisku zgodnie z ruchem wskazówek zegara.



3. Rozpoczęcie pracy

Nieograniczona kreatywność! Tworzenie pięknych projektów to nie sen, a rzeczywistość!

Jakie rodzaje tkanin mogę używać pracując na filcownicy?

Można używać jakiegokolwiek rodzaju tkanin, ale istnieją i swoje upodobania w wyborze, ponieważ niektóre mogą dawać lepsze efekty. Podczas wyboru tkaniny należy się kierować takimi cechami jak gładkość i tekstura. Rekomendowane rodzaje tkanin: lniane, wełniane, bawełniane. Zaleca się nie używać tkanin syntetycznych o gładkiej powierzchni.

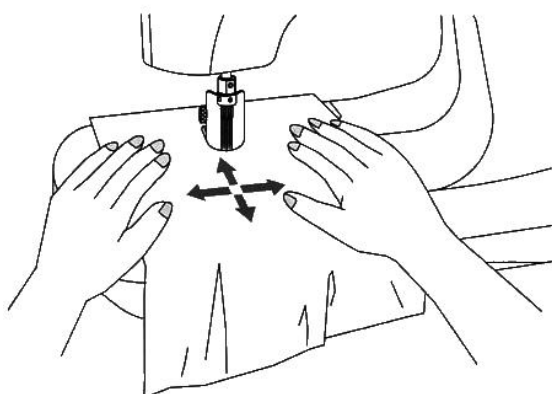
Czy mogę prać gotowe aplikacje?

Aby upewnić się, na ile mocna jest aplikacja i czy można ją prać, zalecane jest przetestować najpierw materiał, jaki będzie używany.

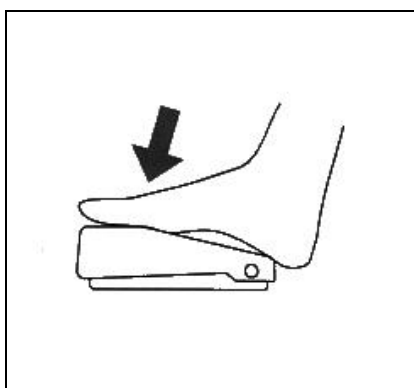
Uwaga: niektóre wskazówki dotyczące prania:

Nie ma potrzeby prania próbek tkanin przed ich użyciem w pracy.

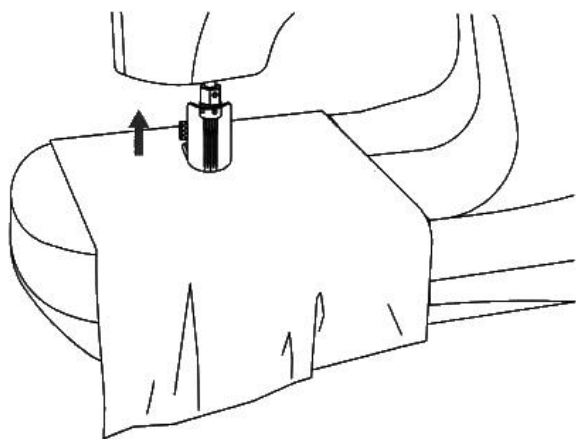
Należy jednak pamiętać, że po przygotowaniu aplikacji tkanina może „usiąść” lub częściowo zmienić kolor.



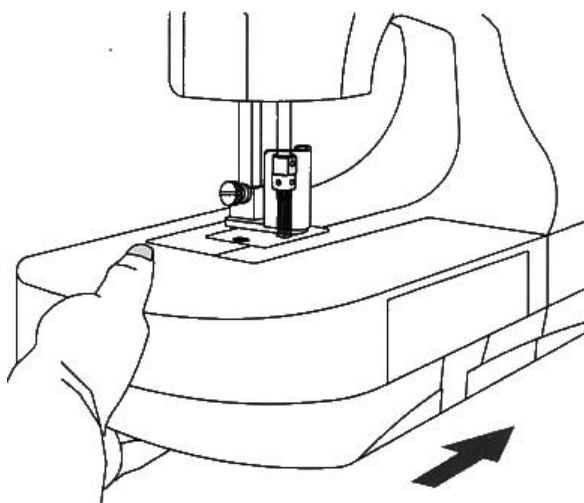
Umieść materiał / tkaninę, która będzie podstawą do aplikacji. Upewnij się, że duży materiał znajduje się pod mniejszym. Pamiętaj aby sprawdzić właściwe ułożenie tkaniny (prawa i lewa strona).



Aby połączyć tkaniny wyreguluj siłę docisku i rozpocznij szycie poprzez naciśnięcie nożnego regulatora obrotów z siłą dostosowaną do osiągnięcia najbardziej odpowiedniej prędkości filcowania. Pamiętaj, im mocniej naciskasz nożny regulator obrotów tym maszyna szybciej pracuje. Aby osiągnąć najlepszy efekt nie zawsze potrzebne jest użycie dużej prędkości pracy.

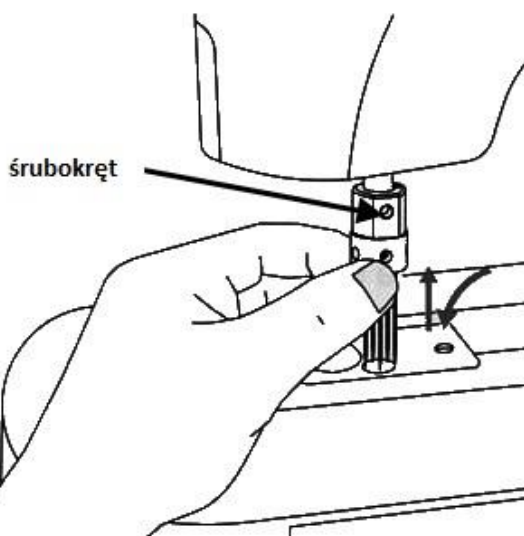
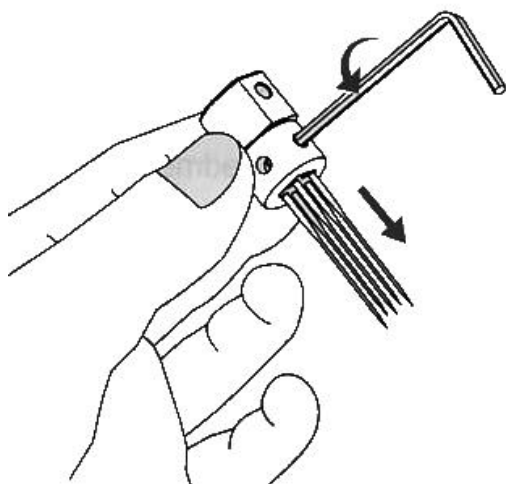
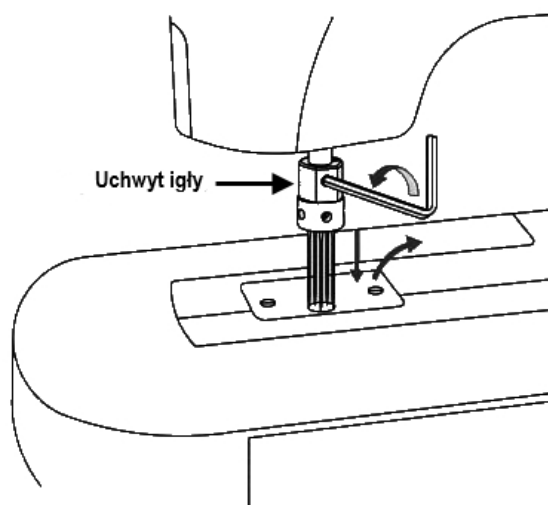


Po zakończeniu pracy należy podnieść igły, obracając pokrętko ręczne do siebie. Upewnij się, że igły nie czepią i nie haczą za aplikacje, w przeciwnym razie igły lub aplikacja mogą zostać uszkodzone.



Aby wyciągnąć wolne ramię, należy pociągnąć pojemnik na akcesoria w lewo. To pozwoli tworzyć aplikacje na rękawach, nogawkach itp.

4. Obsługa maszyny



Wymiana igły (igieł)
Używaj igieł typu #S1037.

Uwaga:

#S1037 są to specjalne igły do filcownicy. Jeżeli podczas wymiany igieł napotkasz jakiegokolwiek trudności lub będziesz miał wątpliwości zalecamy skontaktować się z dystrybutorem lub autoryzowanym serwisem.

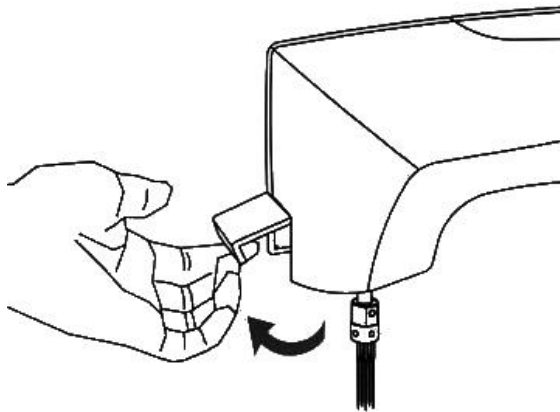
Ostrożnie: Przed wymianą igły (igieł) upewnij się, że urządzenie jest wyłączone z sieci zasilania.

1. Obróć pokrętko tak, aby uchwyt igły znajdował się w najwyższej możliwej pozycji.
2. Poluzuj śrubę, aby wyregulować wysokość docisku, zdejmij ją.
3. Poluzuj uchwyt igły za pomocą 1,5 mm klucza specjalnego, przekręcając go w kierunku przeciwnym do ruchu wskazówek zegara.
4. Trzymając uchwyt igły, należy opuścić i delikatnie wyjąć igłę.
5. Aby zdjąć zewnętrzne igły, poluzuj śrubę mocującą igły za pomocą 1,5 mm klucza specjalnego, przekręcając go w kierunku przeciwnym do ruchu wskazówek zegara, i zdejmij igły. Włożyć igły do oporu do specjalnych otworów i dokręcić śrubę zgodnie z ruchem wskazówek zegara.

Uwaga:

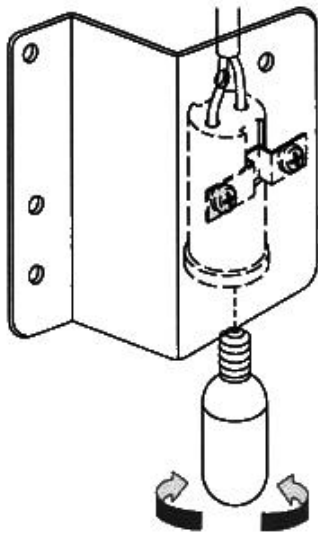
Igły #S1037 nie mają ani przodu, ani tylnej części, więc mogą być włożone jakkolwiek stroną.

6. Wkładając igły w uchwyt upewnij się, że znajduje się ona w najwyższej możliwej pozycji. Dokręć 1,5 mm kluczem specjalnym zgodnie z ruchem wskazówek zegara.



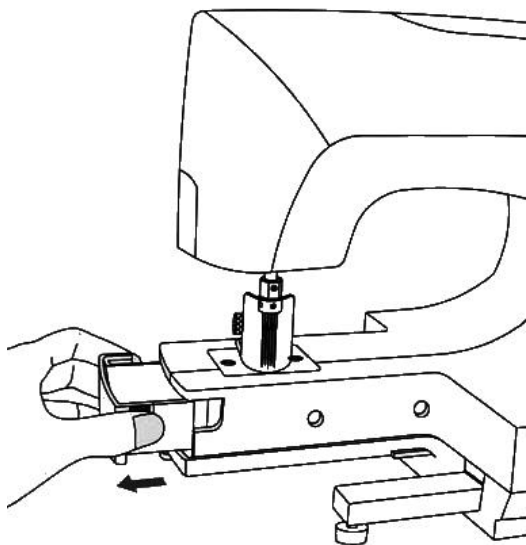
Wymiana żarówki podświetlenia.

1. Przed wymianą żarówki należy odłączyć maszynę od sieci zasilania.
2. Upewnij się, że żarówka nie jest gorąca przed jej odkręceniem.



Otwórz pokrywę, jak pokazano na rysunku.

Odkręć uszkodzoną żarówkę i wymień ją na nową tego samego rodzaju.
(12W/110V, 15W/120V lub 15 W/220V, 230V, 240V)



Czyszczenie maszyny:

Zdejmij pojemnik z akcesoriami, pociągnij pudełko jak pokazano na rysunku.

Okresowo czyść urządzenie od kurzu i kłaczków. Nadmierne zanieczyszczenie części urządzenia może spowodować uszkodzenie igły.

Wykrywanie i usuwanie usterek:

Igła zgina się lub psuje – zwróć uwagę na poniższe i sprawdź:

1. Jak szybko wyjmujesz tkaninę? – Uważaj aby podczas przemieszczania tkaniny nie wykrzywić lub połamać igieł.
2. Czy igły dotykają tkaniny, kiedy ją wyjmujesz?- Wyreguluj ich wysokość.
3. Kiedy ostatnio czyściłeś filcownicę? Czy na głównych częściach znajduje się pył lub kurz? – Właściwa konserwacja oraz utrzymanie w czystości jest obowiązkiem użytkownika oraz gwarancją trwałości i niezawodności maszyny.
4. Jak dawno było czyszczone wolne ramie? – Należy regularnie kontrolować czystość maszyny i dokonywać zabiegów konserwacyjnych.

Cechy:

Typ igły: **#S1037**

Maksymalna ilość igieł: **5**

Uchwyt igły: **okrągły**

Podawanie: **Ręczne**

Żarówka podświetlania: **12W/110V, 15W/120V, 15 W/220V, 230V, 240V**

Wymiary: **435mm x 189mm x 292mm**

Waga: **5, 6 kg**