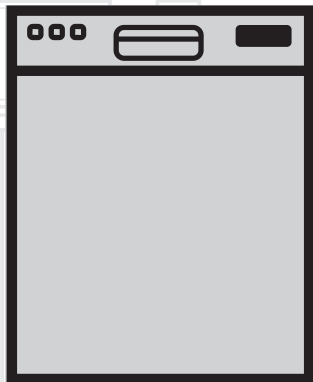


Zmywarka

Instrukcja Obsługi



PL

Document Number : 1873831400_AA_BEKO_E8P_PL/07-01-19.(10:17)

beko

Należy zapoznać się z niniejszą instrukcją obsługi!





Szanowny Kliencie,

Mamy nadzieję, że ten wysokiej jakości produkt wyposażony w nowoczesne rozwiązania spełni Państwa oczekiwania. Dlatego przed rozpoczęciem korzystania z produktu należy zapoznać się z całą instrukcją obsługi i dodatkową dokumentacją oraz zachować je do użytku w przyszłości. Jeżeli produkt zostanie przekazany innej osobie, powinna ona także otrzymać tę instrukcję obsługi. Należy stosować się do wszystkich ostrzeżeń i informacji w instrukcji obsługi.

Należy pamiętać, że niniejsza instrukcja obsługi dotyczy także kilku innych modeli zmywarki. Różnice między modelami podano w instrukcji obsługi.

Objaśnienie symboli

W niniejszej instrukcji obsługi zastosowano następujące symbole:

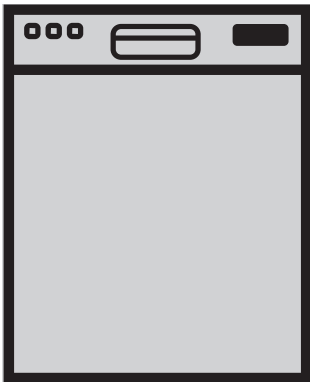
	Ważne informacje lub przydatne wskazówki dotyczące obsługi.
	Ostrzeżenie sytuacji niebezpiecznych dla życia lub mienia.
	Ostrzeżenie dotyczące porażenia prądem.
	Opakowanie produktu jest wytwarzane z surowców wtórnych zgodnie z przepisami dotyczącymi ochrony środowiska obowiązującymi w danym kraju.

Nie należy wyrzucać opakowania razem z odpadami komunalnymi lub innymi. Należy oddać je do punktu skupu surowców wtórnych wyznaczonego przez lokalny urząd.



Zmywarka

Instrukcja Obsługi



PL

Należy zapoznać się z niniejszą instrukcją obsługi!



Szanowny Kliencie,

Mamy nadzieję, że ten wysokiej jakości produkt wyposażony w nowoczesne rozwiązania spełni Państwa oczekiwania. Dlatego przed rozpoczęciem korzystania z produktu należy zapoznać się z całą instrukcją obsługi i dodatkową dokumentacją oraz zachować je do użytku w przyszłości. Jeżeli produkt zostanie przekazany innej osobie, powinna ona także otrzymać tę instrukcję obsługi. Należy stosować się do wszystkich ostrzeżeń i informacji w instrukcji obsługi.

Należy pamiętać, że niniejsza instrukcja obsługi dotyczy także kilku innych modeli zmywarki. Różnice między modelami podano w instrukcji obsługi.

Objaśnienie symboli

W niniejszej instrukcji obsługi zastosowano następujące symbole:

	Ważne informacje lub przydatne wskazówki dotyczące obsługi.
	Ostrzeżenie sytuacji niebezpiecznych dla życia lub mienia.
	Ostrzeżenie dotyczące porażenia prądem.
	Opakowanie produktu jest wytwarzane z surowców wtórnych zgodnie z przepisami dotyczącymi ochrony środowiska obowiązującymi w danym kraju.

Nie należy wyrzucać opakowania razem z odpadami komunalnymi lub innymi. Należy oddać je do punktu skupu surowców wtórnych wyznaczonego przez lokalny urząd.

1 INSTRUKCJE DOTYCZĄCE BEZPIECZEŃSTWA I OCHRONY ŚRODOWISKA 4

Ogólne informacje na temat bezpieczeństwa ..	4
Przeznaczenie	5
Informacje na temat bezpieczeństwa dzieci	5
Utylizacja opakowania	5
Transport zmywarki	6
Zgodność z dyrektywą WEEE i utylizacją zmywarki po zakończeniu eksploatacji	6
Zgodność z dyrektywą RoHS	6
Informacje o opakowaniu	6

2 ZMYWARKA DO NACZYŃ 7

Przegląd	7
Układ suszenia z wentylatorem	8
Dane techniczne	8

3 MONTAŻ 9

Odpowiednie miejsce montażu	9
Podłączanie źródła wody	9
Podłączanie do odpływu	10
Regulacja nóżek	10
Aquasafe+ (zależy od modelu)	11
Podłączanie zasilania	11
Pierwsze uruchomienie	12

4 PRZYGOTOWANIE 13

Wskazówki dotyczące oszczędzania energii ...	13
System zmiękczenia wody	13
Regulacja systemu zmiękczenia wody	13
Dodawanie soli	15
Detergent	15
Dodawanie detergentu w płynie/żelu i płynu do płukania	16
Detergenty w proszku	19
Detergenty w tabletkach	19
Kosz na sztućce	23
Kosz na sztućce	23
Składane zęby dolnego kosza	24
Składane zęby dolnego kosza	24
Podpórki do mycia tac	25
Akcesorium SoftTouch	25
Uchwyt na szklanki w dolnym koszu	25
Wielofunkcyjny stelaż dolnego kosza z regulacją wysokości	26
Drut na butelki w dolnym koszu	27
Stelaż górnego kosza z regulacją wysokości ...	27
Wielofunkcyjny stelaż górnego kosza	27

Regulacja wysokości górnego kosza	28
Składane druty górnego kosza	29
Ustawianie wysokości przy pustym koszu	29
Górny kosz na sztućce	30
Górny kosz na sztućce	30

5 OBSŁUGA ZMYWARKI 31

Przycisk wyboru programu / anulowania programu	32
Przyciski funkcji	32
Przygotowanie urzędzenia	32
Wybieranie programu	32
Funkcje pomocnicze	35
Programowanie czasu zmywania	38
Uruchamianie programu	38
Anulowanie programu	39
Wskaźnik soli (S)	39
Wskaźnik płynu zrobić płukania (☼)	39
Regulacja ilości środka do płukania	39
Koniec programu	40
Ostrzeżenie o ustaniu dopływu wody	40
Ostrzeżenie o przepełnieniu	40

6 FUNKCJA HOMEWHIZ 41

Konfiguracja funkcji HomeWhiz i ustawienia konta użytkownika	41
---	----

7 KONSERWACJA I CZYSZCZENIE 45

Czyszczenie zewnętrznych powierzchni zmywarki	45
Czyszczenie wnętrza zmywarki	45
Czyszczenie filtrów	45
Czyszczenie filtra węża	46
Czyszczenie wirników	46
Zespół dolnego wirnika	47
Górny wirnik	47

8 ROZWIĄZYWANIE PROBLEMÓW 48

Ten rozdział zawiera instrukcje dotyczące bezpieczeństwa, których przestrzeganie ograniczy ryzyko odniesienia obrażeń ciała lub powstania szkód materialnych. Niestosowanie się do tych instrukcji spowoduje unieważnienie wszystkich gwarancji.

Ogólne informacje na temat bezpieczeństwa

- Nie wolno ustawiać zmywarki na dywanie; w przeciwnym wypadku brak przepływu powietrza pod nią spowoduje przegrzanie podzespołów elektrycznych. Zmywarka nie będzie działać prawidłowo.
- Nie wolno korzystać ze zmywarki, jeżeli kabel/ wtyczka kabla zasilania jest uszkodzony(-a)! Należy skontaktować się z autoryzowanym serwisem.
- Zmywarkę należy podłączyć do uziemionego gniazdka chronionego przez bezpiecznik o parametrach zgodnych z podanymi w tabeli „Dane techniczne”. Instalację uziemiającą powinien wykonać wykwalifikowany elektryk; nie należy lekceważyć tego zalecenia. Firma nie ponosi odpowiedzialności za szkody powstałe w wyniku korzystania ze zmywarki bez uziemienia zgodnego z lokalnymi przepisami.
- Wąż dostarczania wody i wąż spustowy muszą być dokładnie przymocowane i nieuszkodzone.
- Jeżeli zmywarka nie jest używana, należy odłączyć ją od źródła zasilania.
- Nie wolno myć zmywarki, spryskując je lub polewając wodą! Może to spowodować porażenie prądem!
- Nie wolno dotykać wtyczki mokrymi rękoma! Nie wolno odłączać zmywarki od gniazdka, ciągnąc za kabel; należy zawsze trzymać za wtyczkę.
- Zmywarka musi być odłączona od źródła zasilania podczas montażu, konserwacji, czyszczenia i naprawy.
- Montaż i naprawę zmywarki może wykonywać tylko autoryzowany serwis. Producent nie ponosi odpowiedzialności za szkody spowodowane wykonywaniem czynności przez osoby nieupoważnione.
- Nie wolno stosować w zmywarce rozpuszczalników chemicznych. Powodują one ryzyko wybuchu.
- Po całkowitym wyjęciu górnego i dolnego koszyka na drzwiczkach zmywarki będzie spoczywał ciężar koszyków. Nie należy obciążać drzwiczek w inny sposób; w przeciwnym wypadku zmywarka może się przewrócić.

- Nie wolno pozostawiać otwartych drzwiczek zmywarki z wyjątkiem wkładania i wyjmowania naczyń.
- Nie należy otwierać drzwiczek zmywarki w trakcie jej pracy, chyba że jest to konieczne. Należy pamiętać, że po otwarciu drzwiczek ze zmywarki wydostanie się gorąca para.

Przeznaczenie

- Zmywarka jest przeznaczona do użytku domowego.
- Należy jej używać wyłącznie do mycia naczyń domowych.
- To urządzenie jest przeznaczone do użytku w gospodarstwie domowym i zastosowań w podobnych miejscach, takich jak:

- kuchnie dla pracowników w sklepach, biurach i innych miejscach pracy;
- gospodarstwa agroturystyczne;
- hotele, motele i inne budynki mieszkalne;
- kwatery prywatne.

- Należy stosować wyłącznie środki myjące, środki do płukania i dodatki bezpieczne dla zmywarki.
- Producent nie ponosi odpowiedzialności za nieprawidłową obsługę lub transport.
- Okres użytkowania zmywarki wynosi 10 lat. W tym okresie dostępne będą dostępne oryginalne części zamienne umożliwiające prawidłowe

- działanie zmywarki.
- To urządzenie może być używane przez dzieci w wieku co najmniej 8 lat, osoby niepełnosprawne fizycznie, psychicznie lub umysłowo, a także osoby bez doświadczenia lub wiedzy w zakresie obsługi urządzenia, o ile znajdują się one pod nadzorem lub zostały szczegółowo poinstruowane w zakresie bezpiecznego korzystania z urządzenia i potencjalnych zagrożeń. Dzieci nie mogą bawić się urządzeniem. Dzieci bez nadzoru nie mogą czyścić ani konserwować tego urządzenia.

Informacje na temat bezpieczeństwa dzieci

- Urządzenia elektryczne są niebezpieczne dla dzieci. Podczas pracy zmywarki dzieci nie mogą się do niej zbliżać. Nie należy pozwalać im na korzystanie ze zmywarki.
- Należy pamiętać o zamknięciu drzwiczek zmywarki przed opuszczeniem pomieszczenia, w którym się znajduje.
- Wszystkie środki myjące i dodatki należy przechowywać w bezpiecznym miejscu niedostępnym dla dzieci.

Utylizacja opakowania

Opakowanie może być niebezpieczne dla dzieci. Wszystkie środki myjące i dodatki należy przechowywać

w bezpiecznym miejscu niedostępnym dla dzieci. Opakowanie zmywarki jest wytwarzane z surowców wtórnych. Należy je posortować i zutylizować zgodnie z instrukcjami przetwarzania surowców wtórnych. Nie wolno wyrzucać go z odpadami komunalnymi.

Transport zmywarki



Jeżeli konieczne jest przemieszczenie zmywarki, należy ustawić ją pionowo i trzymać z tyłu. Przechylenie zmywarki do przodu może spowodować zamoczenie i uszkodzenie części elektronicznych.

1. Przed transportem odłącz zmywarkę od gniazdka.
2. Odłącz wąż spustowy i dostarczania wody.
3. Całkowicie spuść wodę pozostałą w zmywarce.

Zgodność z dyrektywą WEEE i utylizacją zmywarki po zakończeniu eksploatacji



Ta zmywarka jest zgodna z dyrektywą Unii Europejskiej WEEE (2012/19/UE). Na opisywanej zmywarce umieszczono symbol klasyfikacji

z użyciem urządzeń elektrycznych i elektronicznych (WEEE). Zmywarka została wyprodukowana z wysokiej jakości części i materiałów, które można wykorzystać ponownie i nadają się do recyklingu. Po upływie okresu użytkowania nie należy wyrzucać zmywarki z odpadami komunalnymi lub podobnymi. Należy zabrać ją do punktu utylizacji urządzeń elektrycznych i elektronicznych. Informacje o punktach utylizacji odpadów można uzyskać w urzędach lokalnych.

Zgodność z dyrektywą RoHS

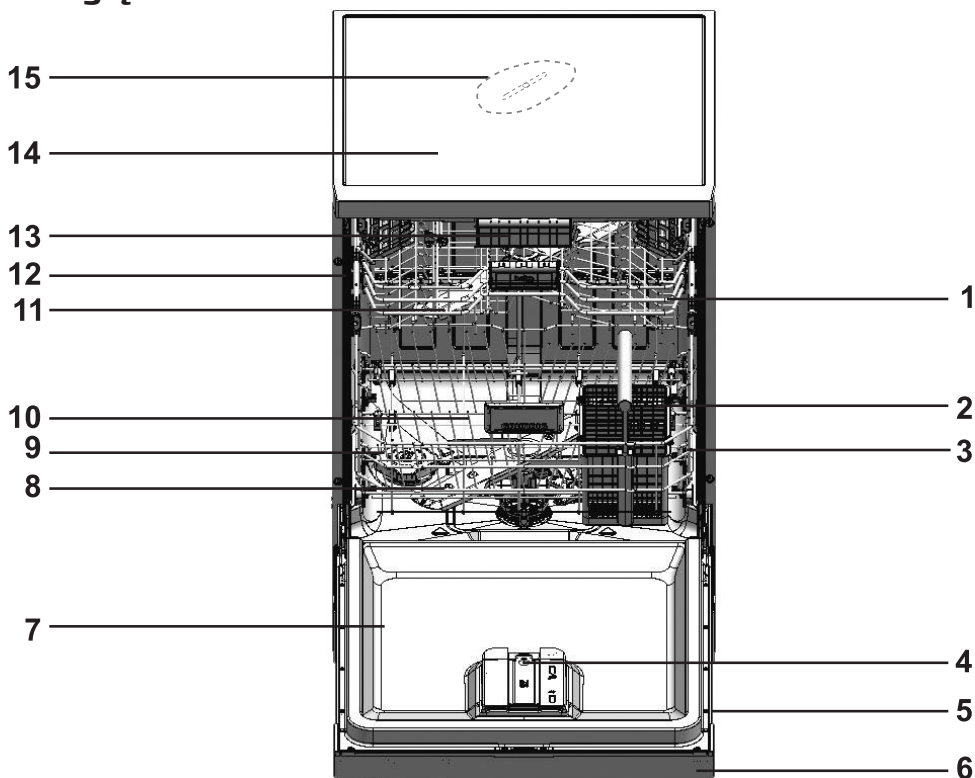
Zakupiona zmywarka jest zgodna z dyrektywą Unii Europejskiej RoHS (2011/65/UE). Nie zawiera szkodliwych ani niedozwolonych materiałów określonych w dyrektywie.

Informacje o opakowaniu

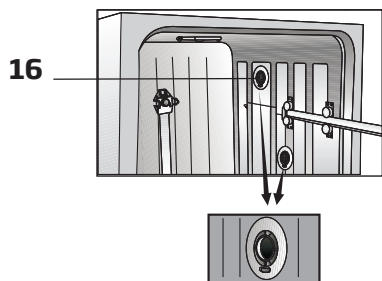
Opakowanie produktu jest wytwarzane z surowców wtórnych zgodnie z przepisami dotyczącymi ochrony środowiska obowiązującymi w danym kraju. Nie należy wyrzucać opakowania razem z odpadami komunalnymi lub innymi. Należy oddać je do punktu skupu surowców wtórnych wyznaczonego przez lokalny urząd.

2 Zmywarka do naczyń

Przegląd



1. Górny kosz
2. Kosz na sztućce
3. Dolny kosz
4. System automatycznego dozowania detergentu w płynie/żelu i płynu do płukania
5. Etykieta typu
6. Panel sterowania
7. Drzwiczki
11. Dolny wirnik
9. Pokrywka zbiornika soli
10. Filtry
11. Górny wirnik
12. Prowadnica górnego kosza
13. Górny kosz na sztućce (zależnie od modelu)
14. Górny stół (zależnie od modelu)
15. Wirnik sufitowy (zależnie od modelu)
16. Układ suszenia z wentylatorem (zależnie od modelu)



Dane techniczne

Zgodność z normami i danymi testowymi / deklaracja zgodności WE

Ta zmywarka jest zgodna z następującymi dyrektywami Unii Europejskiej; Projektowanie, produkcja i sprzedaż tej zmywarki są zgodne z zasadami bezpieczeństwa zawartymi we wszystkich odpowiednich przepisach Wspólnoty Europejskiej. 2014/35/EU, 2014/30/EU, 93/68/EC, IEC 60436/DIN 44990, EN 50242

Parametry wejściowe źródła zasilania	220-240 V, 50 Hz (patrz tabliczka znamionowa)
Całkowity pobór mocy	1800-2100 W (patrz tabliczka znamionowa)
Pobór mocy grzałki	1800 W (patrz tabliczka znamionowa)
Całkowite natężenie (w zależności od modelu)	10 A (patrz tabliczka znamionowa)
Zużycie mocy pompy odpływowej	30 W (patrz tabliczka znamionowa)
Ciśnienie wody	0,3-10 bar (= 3-100 N/cm ² = 0,01-1,0 Mpa)



Dane techniczne mogą ulec zmianie bez powiadomienia w związku z modernizacją konstrukcji urządzenia.



Rysunki w tej instrukcji są schematyczne i mogą nie być zgodne z rzeczywistym urządzeniem.



Wartości podane na oznaczeniach zmywarki lub w dostarczonej z nią dokumentacji drukowanej zostały uzyskane w warunkach laboratoryjnych zgodnie z odpowiednimi normami. W zależności od warunków pracy i środowiskowych, w których używana jest zmywarka, wartości te mogą być inne.

Układ suszenia z wentylatorem

(zależnie od modelu)

Układ suszenia z wentylatorem umożliwi efektywne suszenie naczyń.

Podczas pracy zmywarki słyszalny jest dźwięk różniący się od dźwięku cyklu mycia i jest to normalny objaw.

Uwaga dla urzędu certyfikacyjnego

Dane wymagane do testów działania zostaną udostępnione na życzenie. Wnioski można przesyłać na następujący adres e-mail:

dishwasher@standardloading.com

W wiadomości e-mail z wnioskiem należy pamiętać o podaniu kodu, numerów katalogowych i seryjnych testowanej zmywarki oraz informacji kontaktowych. Kod, numery katalogowe i numery seryjne zmywarki znajdują się na etykiecie typu umieszczonej z boku drzwiczek.

3 Montaż

Montaż zmywarki zapewnia najbliższy autoryzowany serwis. Aby przygotować zmywarkę do eksploatacji, przed skontaktowaniem się z autoryzowanym serwisem należy upewnić się, że układ elektryczny, dostarczania bieżącej wody i odprowadzania wody działają prawidłowo. Jeżeli tak nie jest, należy wezwać wykwalifikowanego technika i hydraulika w celu wykonania niezbędnych napraw.



Użytkownik jest odpowiedzialny za przygotowanie miejsca eksploatacji podłączenie zasilania, źródła bieżącej wody i odpływu wody.



Montaż i podłączenie zasilania muszą zostać wykonane przez autoryzowany serwis. Producent nie ponosi odpowiedzialności za szkody spowodowane wykonywaniem czynności przez osoby nieupoważnione.



Przed rozpoczęciem montażu należy sprawdzić, czy zmywarka nie jest uszkodzona. Jeżeli tak jest, nie należy jej montować. Uszkodzona zmywarka stanowi zagrożenie dla bezpieczeństwa użytkownika.



Podczas przesuwania zmywarki na miejsce po zakończeniu montażu lub czyszczenia należy sprawdzić, czy węże doprowadzania i odprowadzania wody nie zostały zagięte, przedziurawione ani zgniecione.

Podczas ustawiania zmywarki należy zwrócić uwagę, aby nie uszkodzić podłogi, ścian, rur itp. Nie należy przesuwać zmywarki, trzymając ją za drzwiczki lub panel.

Odpowiednie miejsce montażu

- Należy ustawić zmywarkę na stabilnej i płaskiej podłodze o wystarczającej nośności! Zmywarkę należy ustawić na płaskiej powierzchni, aby można było wygodnie i dokładnie zamknąć drzwiczki.
- Nie należy ustawiać zmywarki w miejscach, w których temperatura może spaść poniżej 0°C.
- Zmywarkę należy ustawić co najmniej 1 cm od brzegów innych mebli.
- Zmywarkę należy ustawić na stabilnej podłodze. Nie należy ustawiać jej na dywanie o długim włosiu ani podobnych powierzchniach.



Nie należy ustawiać zmywarki na kablu zasilania.

- Należy wybrać miejsce umożliwiające szybkie i wygodne wkładanie oraz wyjmowanie naczyń.
- Zmywarkę należy zamontować blisko kranu i otworu odpływu. Miejsce montażu należy wybrać tak, aby nie zmieniać go po podłączeniu zmywarki.

Podłączanie źródła wody



Zalecamy zamontowanie filtra na wlocie wody domu / mieszkania, aby uchronić zmywarkę przed uszkodzeniem spowodowanym zanieczyszczeniami (piasek, brud, rdza itp.) z systemu wodociągów lub własnego źródła wody, a także uniknąć zanieczyszczeń, takich jak żółte smugi lub gromadzenie się osadów po zakończeniu mycia.

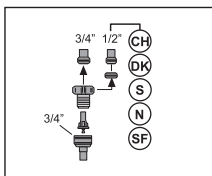
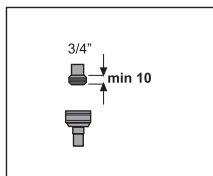
Dozwolona temperatura wody: do 25°C

Zmywarki do naczyń nie można podłączać do otwartych urządzeń wykorzystujących ciepłą wodę ani przepływowych podgrzewaczy wody.

- Do nowej zmywarki nie należy podłączać starego ani zużytego węża doprowadzania wody. Należy użyć nowego węża doprowadzania wody dostarczonego ze zmywarką.
- Wąż doprowadzania wody należy podłączyć bezpośrednio do kranu. Ciśnienie wody powinno wynosić od 0,3 do 10 barów. Jeżeli ciśnienie wody przekracza 10 barów, między zmywarką a kranem należy zamontować zawór bezpieczeństwa.
- Po wykonaniu połączeń należy całkowicie odkręcić kran, aby sprawdzić, czy nie występują wycieki wody.



W celu podłączenia węża doprowadzania wody do kranu należy użyć wkręcane go złącza węża z gwintem zewnętrznym o średnicy $\frac{3}{4}$ cala. Jeżeli jest to konieczne, należy zastosować wkładkę z filtrem, aby odfiltrować osady z rur.

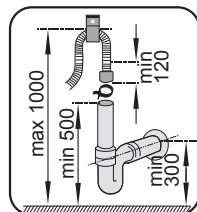
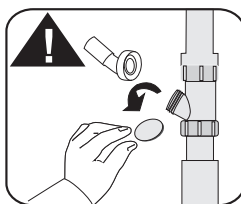
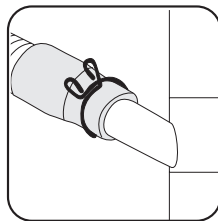
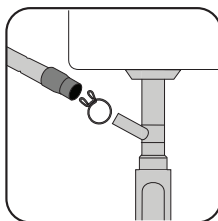


Ze względów bezpieczeństwa należy całkowicie zakręcić kurek kranu po zakończeniu programu mycia.

Podłączanie do odpływu

Wąż odprowadzania wody można podłączyć bezpośrednio do otworu odpływu lub odpływu zlewu. Długość tego połączenia musi wynosić co najmniej 50 cm, a maks. 100 cm od podłogi. Jeżeli wąż odprowadzania wody będzie dłuższy niż 4 metry, naczynia nie zostaną wymyte prawidłowo.

Wąż odprowadzania wody należy podłączyć do rury odpływu, nie zginając go. Wąż odprowadzania wody należy dokładnie przymocować do rury odpływu, aby podczas pracy zmywarki nie doszło do jego przemieszczenia.



Rura odpływu musi być podłączona do systemu kanalizacji i nie może być podłączona do źródła wód powierzchniowych.

Regulacja nóżek

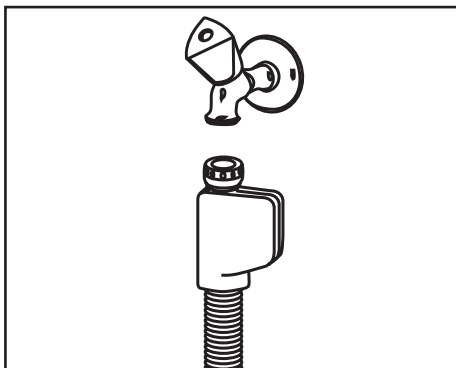
Jeżeli nie można prawidłowo zamknąć drzwiczek zmywarki lub zmywarka nie jest stabilna po lekkim popchnięciu, należy wyregulować nóżki zmywarki. Nóżki zmywarki należy wyregulować zgodnie z ilustracjami w instrukcji montażu dostarczonej ze zmywarką.

Aquasafe+ (zależy od modelu)

Układ Aquasafe+ chroni przed wyciekami wody, które mogą mieć miejsce przy wlocie węży. Należy unikać kontaktu obudowy zaworu z wodą, aby uniknąć uszkodzenia układu elektrycznego. Jeżeli układ Aquasafe+ zostanie uszkodzony, należy odłączyć zmywarkę od gniazdka i skontaktować się z autoryzowanym serwisem.



Ponieważ zestaw węży jest wyposażony w złącza i podzespoły elektryczne, nie wolno ich skracać ani przedłużać za pomocą węży przedłużających.



Drzwi zmywarki muszą zostać prawidłowo zamontowane w przeciwnym wypadku gorąca para może wydobywać się na zewnątrz! Niebezpieczeństwo poważnych poparzeń, innych obrażeń lub uszkodzenia urządzenia.

Podłączanie zasilania

Zmywarkę należy podłączyć do uziemionego gniazdka chronionego przez bezpiecznik o parametrach zgodnych z podanymi w

tabeli „Dane techniczne”. Firma nie ponosi odpowiedzialności za szkody powstałe w wyniku korzystania ze zmywarki bez uziemienia zgodnego z lokalnymi przepisami.

- Połączenie musi być zgodne z przepisami krajowymi.
- Po zamontowaniu zmywarki wtyczka kabla zasilającego musi być łatwo dostępna.



Po zakończeniu programu mycia należy odłączyć zmywarkę od gniazdka.

- Informacje o napięciu i dozwolonym bezpieczniku lub wyłączniku automatycznym znajdują się w rozdziale „Dane techniczne”. Jeżeli wartość znamionowa bezpiecznika lub wyłącznika automatycznego aktualnie używanego w domu wynosi mniej niż 16 amperów, należy zlecić wykwalifikowanemu elektrykowi montaż 16-amperowego bezpiecznika.
- Podane napięcie musi być równe napięciu sieci zasilania.
- Nie należy podłączać zmywarki za pomocą przedłużacza ani rozgałęźnika.



Uszkodzony kabel zasilania należy wymienić w autoryzowanym serwisie.



Jeżeli zmywarka do naczyń jest wyposażona w wewnętrzne podświetlenie, w przypadku uszkodzenia lampę należy wymieniać tylko w autoryzowanym serwisie.



W przypadku awarii zmywarki nie należy z niej korzystać do momentu naprawy w autoryzowanym serwisie! Istnieje ryzyko porażenia prądem!

Pierwsze uruchomienie

Przed uruchomieniem zmywarki należy upewnić się, że wykonano wszystkie przygotowania zgodnie z instrukcjami zawartymi w rozdziale „Ważne instrukcje dotyczące bezpieczeństwa” i „Montaż”.

- Aby przygotować zmywarkę do mycia naczyń, za pierwszym razem należy ją uruchomić, wybierając najkrótszy program z detergentem, gdy zmywarka jest pusta. Przed pierwszym uruchomieniem należy wlać do zbiornika na sól 1 litr wody zanim zostanie napełniony solą.



Po fabrycznej kontroli jakości w zmywarce może znajdować się niewielka ilość wody. Nie spowoduje to uszkodzenia zmywarki.

4 Przygotowanie

Wskazówki dotyczące oszczędzania energii

Poniższe informacje ułatwią korzystanie ze zmywarki w sposób ekologiczny i umożliwiający oszczędzanie energii. Przed włożeniem naczyń do zmywarki należy usunąć z nich większe resztki żywności. Zmywarkę należy uruchomić po jej całkowitym napełnieniu. Przed wybraniem programu należy zapoznać się z tabelą „Dane programów oraz średnie wartości zużycia”. Nie należy używać większej ilości detergentu niż podana na opakowaniu.

System zmiękczenia wody

Zmywarka jest wyposażona w system zmiękczenia wody, który zmniejsza twardość pobieranej wody. System zmiękcza dostarczaną wodę pobieraną do zmywarki do poziomu umożliwiającego uzyskanie odpowiedniej jakości mycia naczyń. W tym celu stosuje się sól do zmywarek.

Regulacja systemu zmiękczenia wody

Właściwe wyregulowanie systemu zmiękczenia wody zwiększa wydajność zmywania, płukania i suszenia przez zmywarkę. Należy ustawić poziom twardości wody w zmywarce odpowiednio zgodnie z instrukcjami dotyczącymi poziomu twardości wody w tej broszurze.

Montaż

Do określenia twardości wody zasilającej w celu ustawienia tego systemu używa się dostarczonego wraz z produktem paska testowego w sposób zgodny z poniższym opisem poszczególnych kroków.



Po określeniu stopnia twardości wody zasilającej:

1. Po włączeniu urządzenia przytrzymaj przycisk Menu.
2. Aby przejść do menu ustawień, naciśnij i przez 3 sekundy przytrzymaj przycisk menu ustawień.
3. Naciskaj przyciski < - oraz > , aż zaświeci się wskaźnik ustawienia twardości wody (wyświetlona zostanie pozycja „r”).
4. Za pomocą przycisku wyboru ustaw poziom twardości wody odpowiedni do twardości wody zasilającej. Prawidłowe ustawienia podano w tabeli ustawień poziomów twardości wody.
5. Naciśnij przycisk Menu, aby wyjść z menu ustawień. Wybrane ustawienie zostanie zapisane automatycznie.

Tabela ustawień poziomów twardości wody

Poziom twardości	Grainy na galon (gpg)	Twardość wody w skali niemieckiej °dH	Twardość wody w skali francuskiej °dF	Wskaźnik poziomu twardości wody
Poziom 0 	0–14	0–4	0–8	Naciśnij przycisk wyboru, aby przełączyć poziom twardości wody do pozycji 1. (r1)
Poziom 1 	15–22	5–7	9–13	Naciśnij przycisk wyboru, aby przełączyć poziom twardości wody do pozycji 2. (r2)
Poziom 2 	23–37	8–12	14–22	Naciśnij przycisk wyboru, aby przełączyć poziom twardości wody do pozycji 3. (r3)
Poziom 3 	38–46	13–15	23–27	Naciśnij przycisk wyboru, aby przełączyć poziom twardości wody do pozycji 4. (r4)
Poziom 4 	47–58	16–19	28–34	Naciśnij przycisk wyboru, aby przełączyć poziom twardości wody do pozycji 5. (r5)
Poziom 5 	59–154	20–50	35–90	

Jeśli poziom twardości wody zasilającej przekracza 90°dF lub jeśli używasz wody ze studni, zaleca się zastosowanie urządzeń do oczyszczania wody i specjalnych filtrów.

Ponieważ urządzenie jest wyposażone w system automatycznego wykrywania stopnia twardości wody, do zmywarki należy wprowadzić odpowiednią do tego celu sól, kiedy świeci wskaźnik soli.

Jeśli do urządzenia nie zostanie wprowadzona sól, system automatycznego wykrywania stopnia twardości wody nie będzie działał prawidłowo.



Jeśli urządzenie jest wyposażone w „system automatycznego wykrywania stopnia twardości wody”, standardowo w ramach pierwszej instalacji zostanie przeprowadzona regulacja twardości wody przez serwis/ użytkownika. Jeśli przenosisz się do innego domu lub mieszkania, urządzenie automatycznie przeprowadzi dostosowanie stopnia twardości wody odpowiednio do warunków w nowym miejscu.



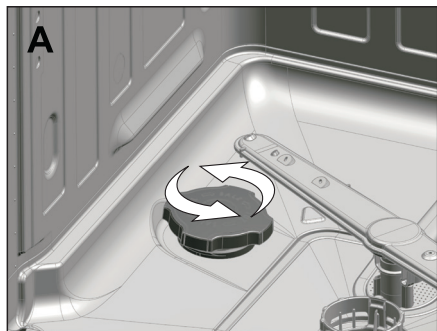
Należy odpowiednio ustawić poziom miękkości wody w zmywarce zgodnie z instrukcjami dotyczącymi poziomu twardości wody dostarczonymi ze zmywarką.

Dodawanie soli



W zmywarce należy stosować wyłącznie specjalną sól zmiękczającą przeznaczoną do tego typu urządzeń.

1. Najpierw wyjmij najniższy kosz, aby dodać sól zmiękczającą.
2. Obróć nakrętkę zbiornika na sól w lewo, aby go otworzyć (A).



3. Przed rozpoczęciem użytkowania wlej do zbiornika na sól 1 litr wody.
4. Dodaj sól do komory na sól. Aby przyspieszyć rozpuszczanie soli w wodzie, zamieszaj ją łyżką.



Zbiornik na sól mieści ok. 2 kg soli zmiękczającej.

5. Po napełnieniu zbiornika załóż nakrętkę i dokładnie ją dokręć.



Sól należy dodać tuż przed uruchomieniem urządzenia. Dzięki temu nadmiar słonej wody zostanie natychmiast wypłukany, co zapobiega korozji urządzenia. W przypadku gdy zmywanie nie zostanie rozpoczęte natychmiast, uruchom zmywarkę na najkrótszy program bez naczyń.



Ponieważ sole różnych marek różnią się wielkością granulek i różna jest twardość wody, rozpuszczenie soli w wodzie może potrwać kilka godzin. Dlatego po wysypaniu soli do zbiornika zmywarki wskaźnik soli może świecić przez pewien czas.

Detergent

W zmywarce można stosować detergent w proszku, płynie/żelu lub w tabletkach.



W zmywarce do naczyń należy stosować wyłącznie detergenty przeznaczone do tego typu urządzeń. Zalecamy unikanie detergentów zawierających chlor i fosforan, ponieważ są szkodliwe dla środowiska naturalnego.

Zmywarka jest wyposażona w system automatycznego dozowania detergentu w płynie/żelu.

Dzięki temu systemowi ilość płynu do płukania oraz detergentu w płynie/żelu wymagana do wybranego programu zmywania jest regulowana automatycznie.



Informacje o włączaniu i wyłączeniu automatycznej regulacji dozowania detergentu w płynie/żelu zawiera rozdział „Obsługa produktu”.



Gdy funkcja automatycznego dozowania detergentu w płynie/żelu jest włączona, jej wskaźnik na panelu świeci się, jeśli w zbiorniku jest detergent. Jeśli detergentu jest w zbiorniku zbyt mało, wskaźnik miga.



Wskaźnik automatycznego dozowania detergentu w płynie/żelu zaczyna migać, gdy ilość detergentu wystarcza na 5 cykli zmywania.

- Ustawienia fabryczne systemu automatycznego dozowania detergentu w płynie/żelu są oparte na ilości zalecanej przez producentów detergentów.
- Jeśli stosowany jest inny detergent w płynie/żelu, w menu Ustawienia można zmienić ustawienie automatycznego dozowania detergentu w płynie/żelu zgodnie z nawykami lub zaleceniami producenta detergentu.



Ustawienia systemu automatycznego dozowania detergentu w płynie/żelu i płynu do płukania można zmienić zgodnie z instrukcjami podanymi w rozdziale „Obsługa produktu”.



Oprócz zwykłych detergentów w płynie/żelu są również detergenty w płynie/żelu, które są środkami do płukania i /lub zmiękczającym wodę. Podczas korzystania z takich detergentów należy przestrzegać zaleceń producenta.

Zalecenia producenta detergentu dotyczące ilości detergentu w płynie/żelu należy stosować w następujący sposób:

Mało zabrudzone naczynia	20 ml
Umiarkowanie zabrudzone naczynia	25 ml
Bardzo zabrudzone naczynia	30 ml



Niektóre detergenty żelowe ze względu na znaczną lepkość mogą nie być odpowiednie do automatycznego dozowania. Tego typu detergenty należy nakładać na wewnętrzną powierzchnię drzwiczek zmywarki albo wprost do zmywarki, przestrzegając zaleceń producenta detergentu.

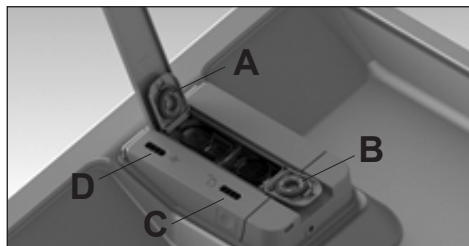
Dodawanie detergentu w płynie/żelu i płynu do płukania

System automatycznego dozowania detergentu w płynie/żelu znajduje się na drzwiczkach zmywarki.



Przygotowanie

Po całkowitym otwarciu drzwiczek zmywarki otwórz pokrywę ozdobną wskazaną strzałkami 1 i



2. Otwórz pokrywę wskazaną jako (A) na ilustracji i dodaj płyn do płukania. Otwórz pokrywę wskazaną jako (B), dodaj detergent w płynie/żelu i zamknij pokrywę.



Wskaźnik (C) na zmywarce informuje o poziomie detergentu w płynie/żelu w zbiorniku.



Wskaźnik (D) na zmywarce informuje o poziomie detergentu płynu do płukania w zbiorniku.



Płyn do płukania znajdujący się poza zbiornikiem należy zetrzeć. W przeciwnym razie spowoduje utworzenie w następnym cyklu zmywania piany, zmniejszającej skuteczność zmywania.



Płyn do płukania stosowany w zmywarkach do naczyń to specjalny środek zalecany do zwiększania efektywności suszenia i zapobiegania powstawaniu plam wody i kamienia na mytych naczyniach. Dlatego należy pamiętać o napełnianiu zbiornika płynu do płukania i stosowaniu płynów do płukania przeznaczonych do stosowania w zmywarkach do naczyń.

Używanie automatycznego dozowania detergentu w płynie/żelu

Aby korzystać z funkcji automatycznego dozowania detergentu w płynie/żelu, należy wybrać ją na panelu sterowania.

Gdy funkcja jest włączona, jej wskaźnik świeci się, a system używa odpowiedniej ilości detergentu i płynu do płukania na każdym programie zmywania.



Aby anulować funkcję, należy nacisnąć przycisk ponownie.



Po wybraniu funkcji automatycznego dozowania detergentu w płynie/żelu nie należy używać innego rodzaju detergentów (w proszku, tabletkach itp.).

Aby użyć innego typu detergentu, gdy system automatycznego dozowania detergentu w płynie/żelu jest pełny, należy wyłączyć funkcję automatycznego dozowania detergentu w płynie/żelu na panelu sterowania. Następnie można użyć detergentu w proszku, tabletkach lub płynie/żelu.



Należy korzystać tylko z detergentu w płynie/żelu przeznaczonego do zmywarek.



Nie należy mieszać detergentów w płynie/żelu różnych marek.



Nie wolno napełniać zbiornika detergentu w płynie/żelu płynami innymi niż detergent ani chemicznymi środkami czyszczącymi (octem, wybielaczem itd.).



W systemie automatycznego dozowania detergentu w płynie/żelu nie można używać detergentów w płynie/żelu, które straciły płynność i stwardniały.

Detergentu w płynie/żelu należy użyć wkrótce po otwarciu opakowania. Otwarte detergenty w płynie/żelu mogą z czasem utracić płynność.



Migająca ostrzegawcza lampka detergentu wyłączy się chwilę po dodaniu detergentu w płynie / w żelu. Jeżeli światło ostrzegawcze nadal świeci po rozpoczętym cyklu prania, można wyjąć pojemnik z detergentem, kilka razy nim wstrząsnąć, a następnie włożyć z powrotem.

Może się to zdarzyć, kiedy resztki detergentu pozostały w pojemniku po długim okresie użytkowania, blokując wskaźnik ostrzegawczy.

Aby tego uniknąć, zalecamy starannie wyczyścić pojemnik na detergenty przynajmniej raz na dwa lub trzy miesiące.

Można go namoczyć w letniej wodzie; można do tego użyć wody z kranu.

W ten sposób zapobiega się problemom z dozowaniem wynikającym z nagromadzonych resztek detergentu, a także blokadzie mechanizmu ostrzegającego oraz zapewnia się prawidłową pracę systemu.



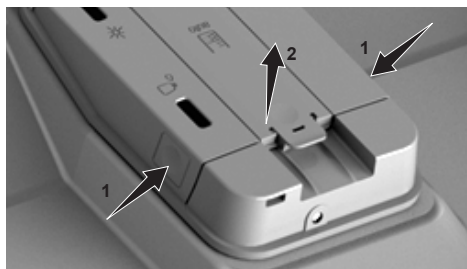
W przypadku korzystania z detergentów w płynie/żelu różnych marek należy się upewnić, że poprzedni detergent został całkowicie zużyty, a następnie wyjąć i umyć zbiornik na detergent w płynie/żelu pod bieżącą wodą.



Zbiornik płynu do płukania wolno napełniać jedynie płynem do płukania, a zbiornik detergentu – jedynie detergentem w płynie/żelu.

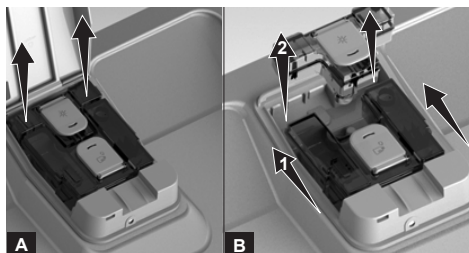
W razie napełnienia niewłaściwym środkiem należy natychmiast wyjąć zbiorniki, opróżnić i umyć pod bieżącą wodą.

Wymowanie i wkładanie zbiornika detergentu w płynie/żelu i płynu do płukania
Aby wyjąć zbiorniki płynu do płukania i detergentu, naciśnij pokrywę systemu z obu stron, jak wskazuje strzałka numer 1, i podnieś ją w kierunku wskazanym strzałką numer 2.



Przygotowanie

Podnieś i wyjmij zbiornik płynu do płukania (A).



Przesuń zbiornik detergentu (B) w kierunku wskazanym strzałką (1) i podnieś w celu wyjęcia (2). Po ukończeniu procedury napełniania lub czyszczenia wykonaj powyższe kroki w odwrotnej kolejności, aby włożyć zbiorniki detergentu i płynu do płukania z powrotem do zmywarki.

Detergenty w proszku



Informacje o ilości detergentu w proszku odpowiedniej do wybranego programu zawiera tabela „Dane programów oraz wartości zużycia”.



Detergent w proszku można nanieść na pokrywę zmywarki lub wsypać do niej.



Aby użyć detergentu w proszku, przejdź do menu Ustawienia i wyłącz system automatycznego dozowania detergentu w płynie/żelu i, w razie potrzeby, funkcję Detergent w tabletkach.



Detergenty w proszku należy stosować na programach bez mycia wstępnego. Patrz Dane programów i wartości zużycia.



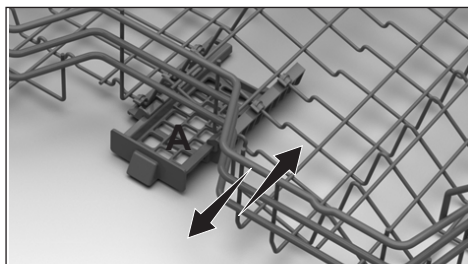
W przypadku krótkich programów bez mycia wstępnego należy stosować detergent w proszku, ponieważ rozpuszczalność detergentu w tabletkach zmienia się w zależności od temperatury i czasu.

Detergenty w tabletkach

Detergenty w tabletkach oprócz środka myjącego zawierają środek zmiękczający wodę i/lub płyn do płukania. Niektóre typy tych detergentów zawierają także specjalne środki myjące, takie jak środki chroniące szkło i stal nierdzewną.



Detergenty w tabletkach umożliwiają uzyskanie odpowiednich rezultatów wyłącznie w określonych warunkach ich stosowania. Optymalne efekty mycia można uzyskać, stosując detergent, płyn do płukania i sól zmiękczającą wodę jako osobne środki.



Umieść tabletkę detergentu w pojemniku detergentu w tabletkach na górnym koszu zmywarki (A).



Podczas używania detergentów w tabletkach można użyć funkcji Detergent w tabletkach w celu poprawienia skuteczności suszenia zmywarki (w zależności od modelu).

Typu detergentów w tabletkach często spotykane na rynku:

2 w 1: Zawierają detergent, płyn do płukania lub sól zmiękczającą wodę

3 w 1: Zawierają detergent, płyn do płukania i sól zmiękczającą wodę

4 w 1: Poza detergentem, płynem do płukania i solą zmiękczającą wodę zawierają środki chroniące szkło

5 w 1: Poza detergentem, płynem do płukania i solą zmiękczającą wodę zawierają środki chroniące szkło i stal nierdzewną.



Podczas używania detergentów w tabletkach należy przestrzegać instrukcji producenta podanych na opakowaniu.



Jeżeli po zakończeniu programu mycia z zastosowaniem detergentu w tabletkach naczynia są mokre lub widać na nich osad z kamienia (szczególnie na szklankach), należy się skontaktować z producentem detergentu.

W przypadku zmiany detergentu w tabletkach na detergent w proszku:

1. Upewnij się, że zbiorniki na sól i płyn do płukania są pełne.
2. Ustaw twardość wody na najwyższą wartość i uruchom pustą zmywarkę.
3. Po zakończeniu cyklu mycia bez naczyń zapoznaj się z instrukcją obsługi i ponownie ustaw twardość wody odpowiednio do charakterystyki pobieranej wody.

4. Odpowiednio dostosuj ustawienia dotyczące płynu do płukania.

Przedmioty nienadające się do mycia w zmywarce

- W zmywarce nie wolno myć naczyń zabrudzonych popiołem z papierosa, woskiem, środkiem do polerowania, barwnikiem, środkami chemicznymi itp.
- Nie należy też myć w zmywarce przedmiotów ze srebra ani sztuców z uchwyty wykonanymi z drewna lub kości, przedmiotów z elementami klejonymi lub nieodpornymi na działanie ciepła, a także naczyń z miedzi lub cyny.



Po umyciu w zmywarce ozdobne nadruki na porcelanie oraz przedmiotach z aluminium i srebra mogą się odbarwić lub wyblaknąć, podobnie jak po myciu ręcznym. Elementy z delikatnego szkła i kryształu mogą z czasem zmatowieć. Przed zakupem zastawy stołowej zdecydowanie zalecane jest sprawdzenie, czy nadaje się ona do mycia w zmywarce.

Wkładanie naczyń do zmywarki

Zmywarka będzie działać w sposób optymalny pod względem zużycia energii oraz mycia i suszenia tylko w przypadku prawidłowego włożenia naczyń.

- Przed włożeniem naczyń do zmywarki należy usunąć z nich większe resztki żywności (kości, pestki itp.).
- W miarę możliwości cienkie i wąskie naczynia należy ułożyć na środku kosza.
- Bardzo zabrudzone i ciężkie naczynia należy ułożyć na dolnym koszu, a mniejsze i bardziej delikatne – na górnym.

Przygotowanie

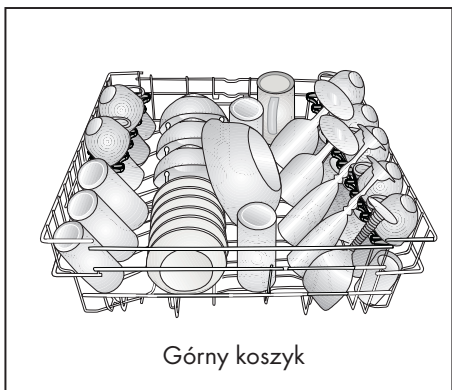
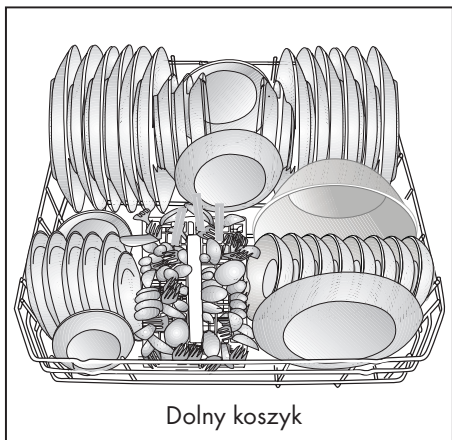
- Naczynia z wgłębieniami, takie jak miski, szklani i patelnie, należy włożyć do zmywarki spodem do góry. Zapobiegnie to gromadzeniu się wody we wgłębieniach.



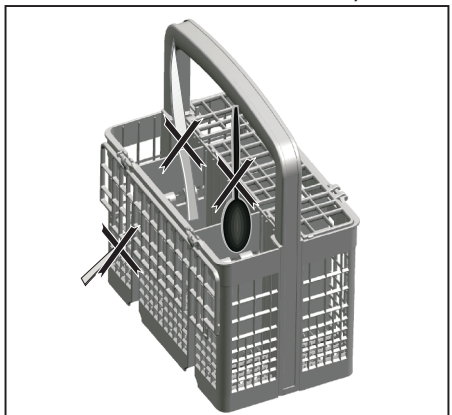
Aby uniknąć obrażeń ciała, ostre i szpiczaste przedmioty, takie jak widelce i noże, należy wkładać ostrym końcem w dół lub kłaść poziomo w koszu na naczynia.

Najpierw należy wyjąć naczynia z dolnego kosza, a następnie z górnego.

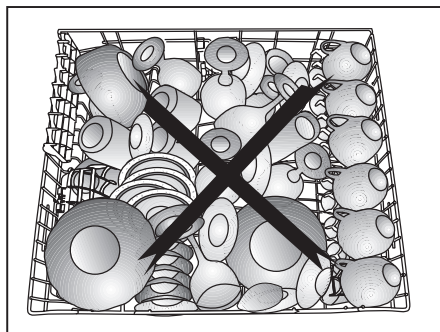
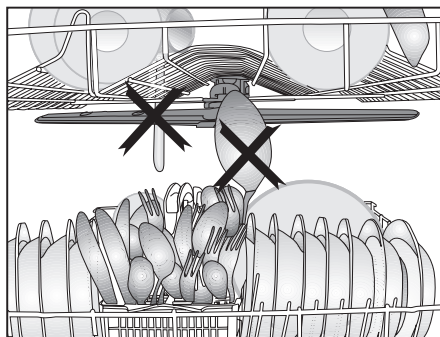
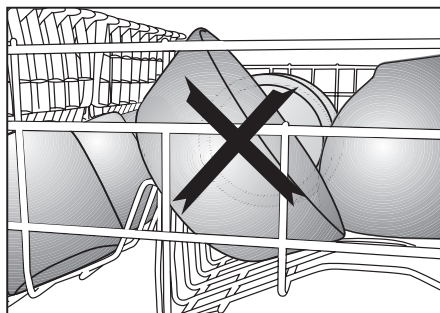
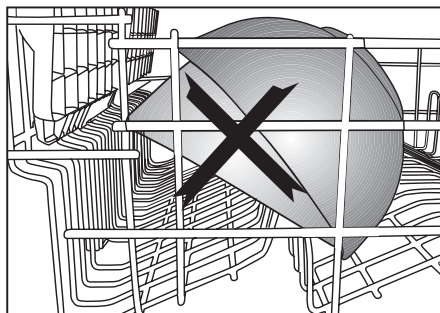
Przykłady odmiennego ustawiania koszyków



Niewłaściwe ustawianie koszyków



Niewłaściwe ustawianie koszyków

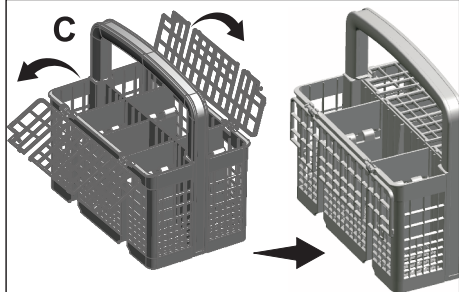
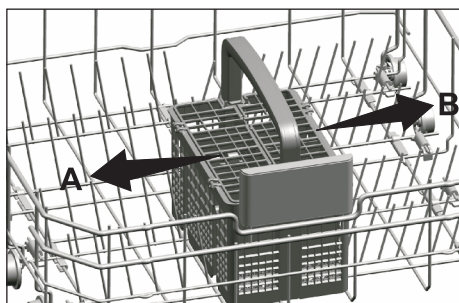


Kosz na sztućce

(zależnie od modelu)

Kosz na sztućce umożliwia mycie noży, widelców, łyżek itp.

Położenie kosza na sztućce można zmienić, (A, B), uzyskując dodatkowe miejsce przy układaniu naczyń na dolnym koszu i uzyskać dodatkowe miejsce na naczynia różnej wielkości.

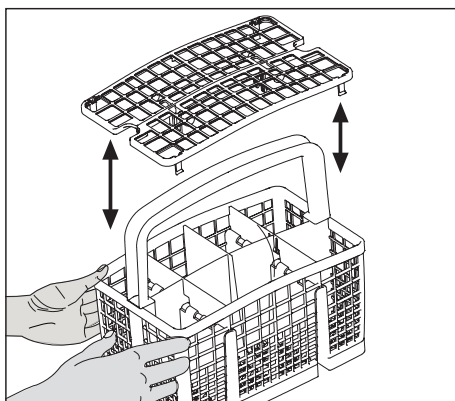
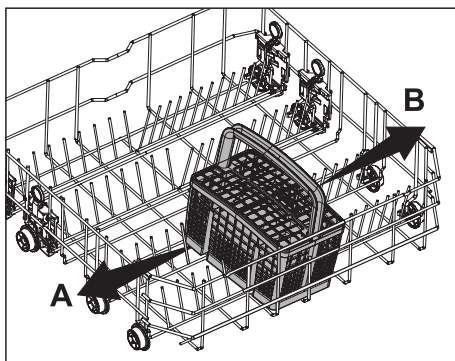


Kosz na sztućce

(zależnie od modelu)

Kosz na sztućce umożliwia mycie noży, widelców, łyżek itp.

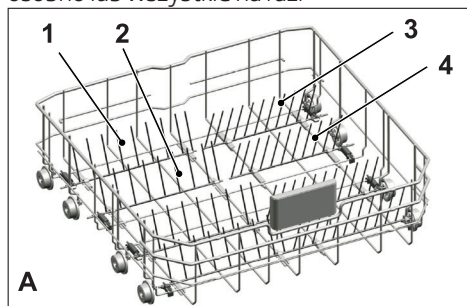
Położenie kosza na sztućce można zmienić, (A, B), uzyskując dodatkowe miejsce przy układaniu naczyń na dolnym koszu i uzyskać dodatkowe miejsce na naczynia różnej wielkości.



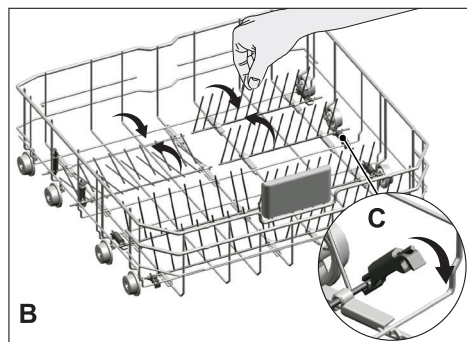
Składane zęby dolnego kosza

(zależnie od modelu)

Sześcioczęściowe składane zęby (A) umieszczone przy dolnym koszu zmywarki ułatwiają wkładanie dużych naczyń, takich jak patelnie, miski itp. Aby uzyskać dodatkowe miejsce, można złożyć każdy ząb osobno lub wszystkie na raz.



Aby ustawić składane zęby w pozycji poziomej, należy chwycić je na środku i pchnąć w kierunku wskazywanym przez strzałkę (B). Aby ustawić zęby z powrotem w pozycji pionowej, wystarczy podnieść je do góry. Składane druty zablokują się w zatrzasku z kliknięciem (C).

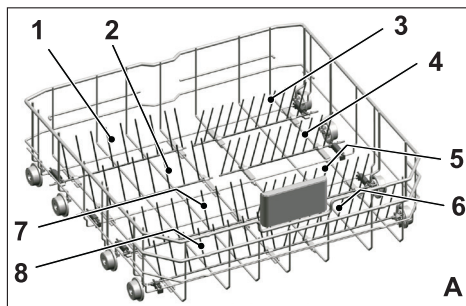


Ustawienie zębów w pozycji poziomej, gdy trzymane są za końce, może spowodować ich wygięcie. Dlatego należy ustawiać zęby z pozycji środkowej do poziomej lub pionowej, trzymając je za dolną część i przesuwać w kierunku wskazywanym przez strzałkę

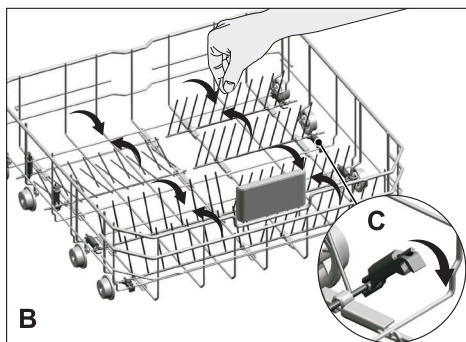
Składane zęby dolnego kosza

(zależnie od modelu)

Sześcioczęściowe składane zęby (A) umieszczone przy dolnym koszu zmywarki ułatwiają wkładanie dużych naczyń, takich jak patelnie, miski itp. Aby uzyskać dodatkowe miejsce, można złożyć każdy ząb osobno lub wszystkie na raz.



Aby ustawić składane zęby w pozycji poziomej, należy chwycić je na środku i pchnąć w kierunku wskazywanym przez strzałkę (B). Aby ustawić zęby z powrotem w pozycji pionowej, wystarczy podnieść je do góry. Składane druty zablokują się w zatrzasku z kliknięciem (C).



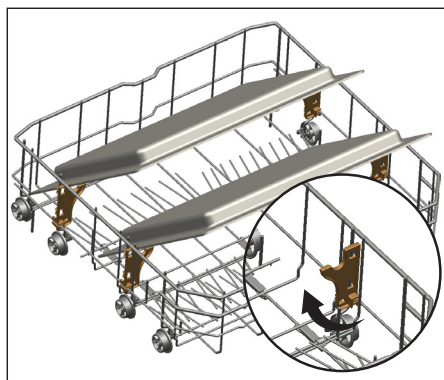
Ustawienie zębów w pozycji poziomej, gdy trzymane są za końce, może spowodować ich wygięcie. Dlatego należy ustawiać zęby z pozycji środkowej do poziomej lub pionowej, trzymając je za dolną część i przesuwać w kierunku wskazywanym przez strzałkę

Podpórki do mycia tac

(zależnie od modelu)

Podpórki w dolnym koszu umożliwiają mycie tac.

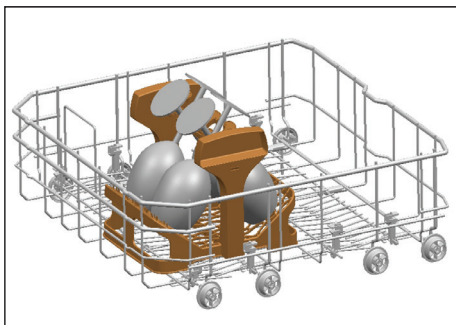
Informacje o wyborze odpowiedniego programu i funkcji zawiera rozdział Funkcje dodatkowe.



Aksesorium SoftTouch

(zależnie od modelu)

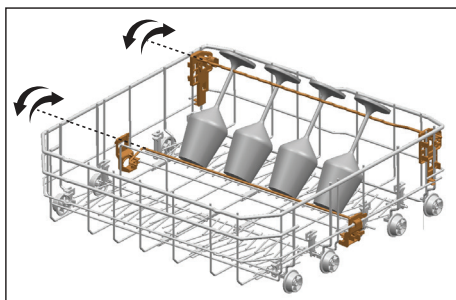
Aksesorium SoftTouch w dolnym koszyku zmywarki służy do bezpiecznego mycia delikatnych kieliszków.



Uchwyt na szklanki w dolnym koszu

(zależnie od modelu)

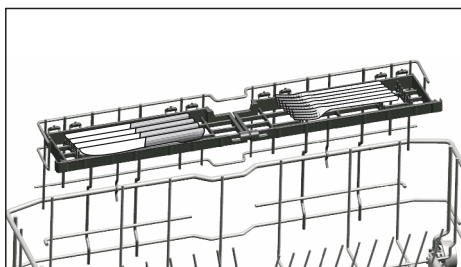
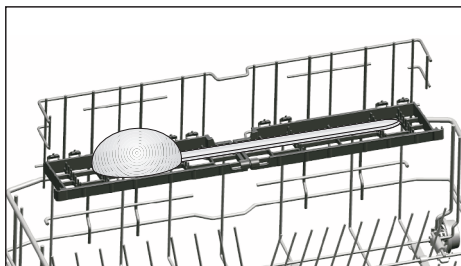
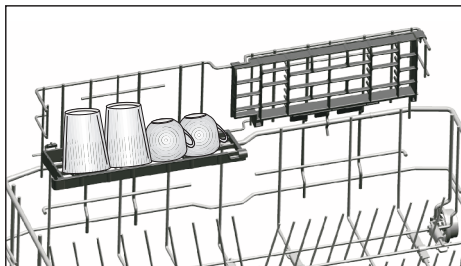
Uchwyt na szklanki w dolnym koszu zmywarki umożliwia bezpieczne mycie dużych i wysokich szklanek.



Wielofunkcyjny stelaż dolnego kosza z regulacją wysokości

(zależnie od modelu)

To akcesorium znajdujące się przy dolnym koszu ułatwia mycie takich przedmiotów jak dodatkowe szklanki, długie łyżki wazowe i noże do chleba.



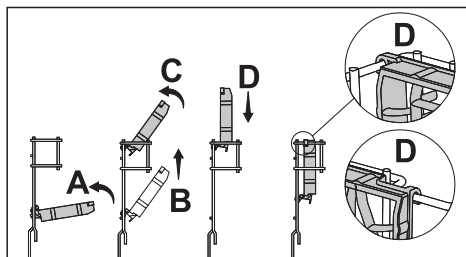
Stelaży można używać w zależności od potrzeb, ustawiając je w dolnej lub górnej pozycji, albo zamknąć je w celu uzyskania szerszego obszaru w dolnym koszu.



Należy upewnić się, że śmigło nie dotyka naczyń umieszczonych na stelażach.

Aby zamknąć stelaże:

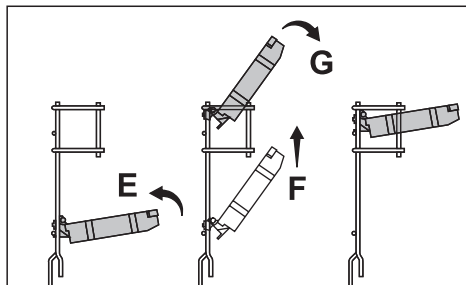
1. Złóż stelaż (A).
2. Przesuń stelaż w górę (B).
3. Ustaw stelaż w pozycji pionowej (C).
4. Przesuń stelaż w dół i zablokuj go w wypustkach (D).



Stelaże można otworzyć, wykonując powyższą procedurę w odwrotnej kolejności.

Aby wyregulować wysokość stelaży:

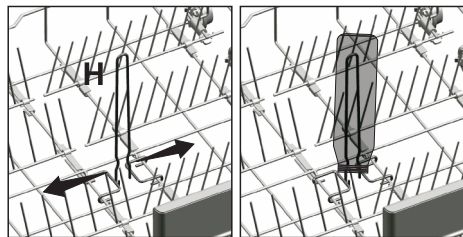
1. Złóż stelaż (E).
2. Przesuń stelaż w górę (F).
3. Otwórz stelaż na odpowiednim poziomie (G).



Drut na butelki w dolnym koszu

(zależnie od modelu)

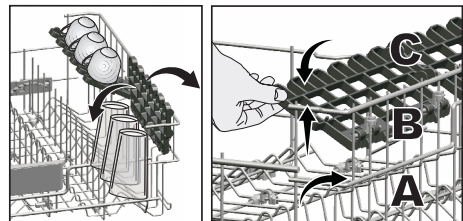
Drut na butelki ułatwia mycie długich naczyń z szerokim otworem. Drut na butelki można wyjąć z kosza, jeżeli nie jest używany, wyciągając go z obu stron (H).



Stelaż górnego kosza z regulacją wysokości

(zależnie od modelu)

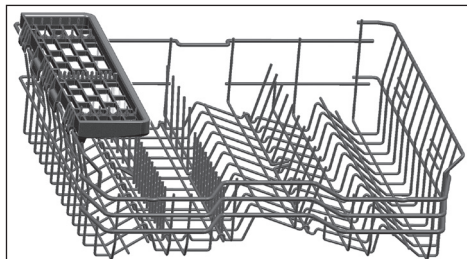
Dolne i górne części stelaży z regulacją wysokości w górnym koszu zmywarki można przesunąć w górę lub w dół w celu dostosowania do wysokości kieliszków, filiżanek itp. (A, B, C).



Wielofunkcyjny stelaż górnego kosza

(zależnie od modelu)

Aksesorium znajduje się przy górnym koszu i ułatwia mycie takich przedmiotów, jak wyjątkowo długie łyżki wazowe i noże do chleba.



Wielofunkcyjny stelaż górnego kosza można unieść, by wyjąć go, jeśli nie będzie używany.



Jeśli chcesz ponownie użyć wielofunkcyjnego stelaża górnego kosza, możesz łatwo dołączyć go do boku górnego kosza.



Regulacja wysokości górnego kosza

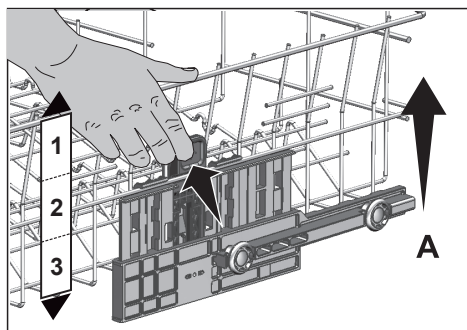
(zależnie od modelu)

Mechanizm regulacji wysokości górnego kosza pozwala uzyskać większą przestrzeń w górnej lub dolnej sekcji zmywarki odpowiednio do potrzeb poprzez ustawienie wysokości pełnego lub pustego kosza.

Mechanizm umożliwia ustawienie kosza w trzech położeniach: dolnym, środkowym lub górnym (1, 2, 3).

1. Aby podnieść kosz, przytrzymaj obiema rękami druty górnego kosza, gdy znajduje się on w najniższej pozycji, i pociągnij je w górę (A).
2. Usłyszysz „kliknięcie” prawego i lewego mechanizmu wskazujące przesunięcie na kolejny poziom. Puść kosz.

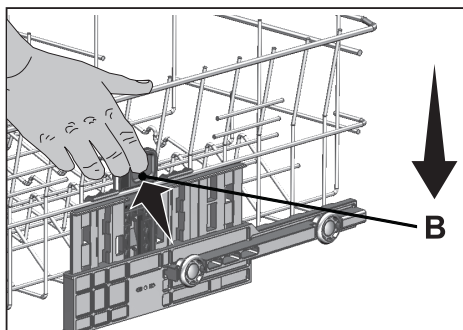
Jeśli wysokość nie jest wystarczająca, powtórz proces.



Aby opuścić kosz z najwyższej pozycji:

1. Przytrzymaj obiema rękami druty górnego kosza, delikatnie unieś kosz i jednocześnie popchnij oraz zwolnij zatrzaski pokazane na ilustracji (B).
2. Opuść kosz z obecnej pozycji na niższą.
3. Puść kosz, gdy znajdzie się na niższym poziomie.

Jeśli wysokość nie jest wystarczająca, powtórz proces.



Mechanizm zmiany położenia może nie działać prawidłowo, gdy górny kosz jest przeładowany lub jego obciążenie jest nierównomiernie rozłożone. Przy dużym obciążeniu istnieje ryzyko spadnięcia kosza na niższy poziom.



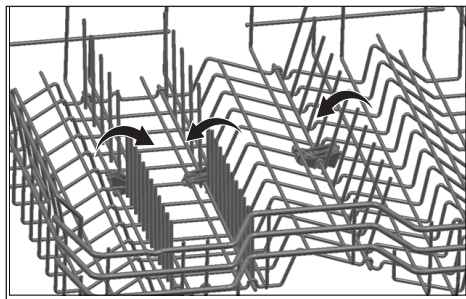
Zwróć uwagę, by górny kosz był ustawiony na tej samej wysokości z obu stron.

Składane druty górnego kosza

(zależnie od modelu)

Jeśli potrzebujesz więcej miejsca na naczynia w górnym koszu urządzenia, możesz użyć składanych drutów.

Aby ustawić składane druty w pozycji poziomej, chwyć je na środku i pchnij w kierunku wskazywanym przez strzałkę. Większe naczynia ułóż w uzyskanym miejscu. Aby ustawić druty z powrotem w pozycji pionowej, wystarczy je podnieść.

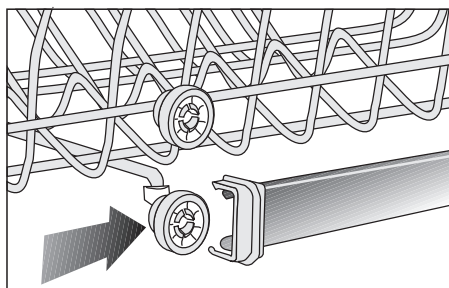
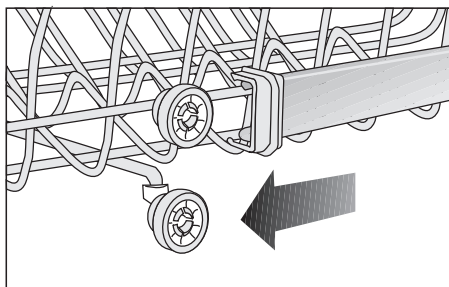
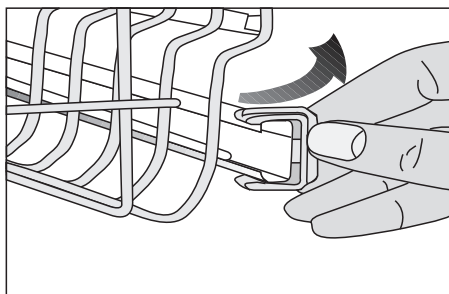


Ustawienie drutów w pozycji poziomej, gdy trzymane są za końce, może spowodować ich wygięcie. Z tego względu należy zmieniać ustawienie na poziome lub pionowe, chwytając druty u podstawy.

Ustawianie wysokości przy pustym koszu

(zależnie od modelu)

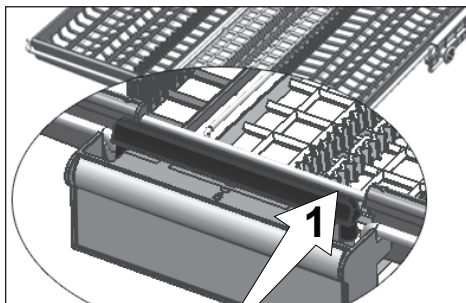
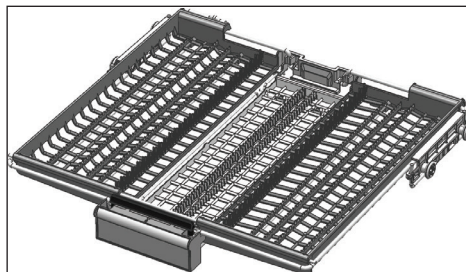
W tym modelu wysokość górnego kosza można zmienić dzięki kółkom zamontowanym na dwóch różnych wysokościach. Zwolnij zatrzaski na prawej i lewej prowadnicy górnego kosza, przesuwaną je na zewnątrz. Wyciągnij kosz całkowicie na zewnątrz. Włóż kosz z powrotem w prowadnice nawybranej wysokości. Popchnij zatrzaski z powrotem do odpowiedniego położenia.



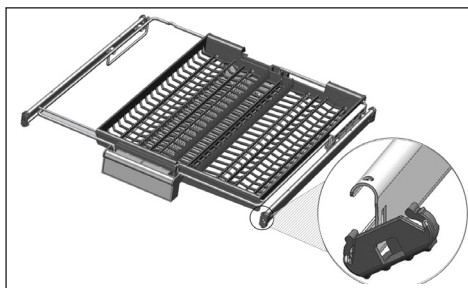
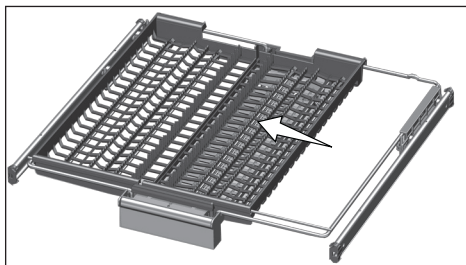
Górny kosz na sztućce

(zależnie od modelu)

Górny kosz na sztućce służy do mycia sztućców, np. widelców, łyżek itp., umieszczonych między kratkami.



W przypadku modeli z funkcją częściowego przemieszczania popchnięcie kratki (1) na uchwycie umożliwi przesunięcie głównej tacy kosza do niższej pozycji i odblokowanie systemu. Prawa i lewa taca boczna mogą wówczas służyć jako części ruchome. Przestrzeń zwolniona przez tace boczne umożliwi załadowanie dłuższych części w górnym koszu.

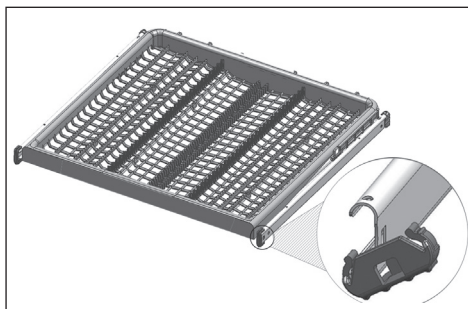


Gdy główna taca znajduje się w dolnym położeniu, można na niej umieszczać długie/wysokie przedmioty, takie jak filiżanki do kawy i łyżki wazowe. Gdy tace boczne są nachylone ku bocznym ścianom, można pociągnąć uchwyt, by podnieść tacę główną i zablokować system.

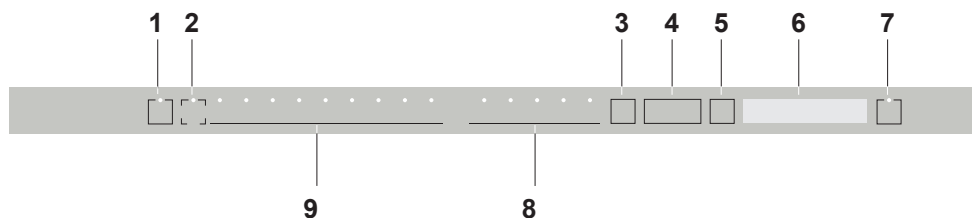
Górny kosz na sztućce

(zależnie od modelu)

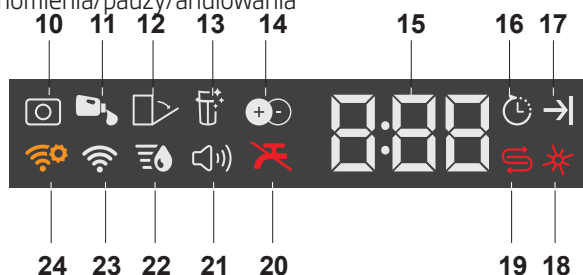
Górny kosz na sztućce służy do mycia sztućców, np. widelców, łyżek itp., umieszczonych między kratkami.



5 Obsługa zmywarki



1. Przycisk wyłącznika
2. Przycisk RemoteStart
3. Przycisk Menu
4. Wybór opóźnienia czasowego / przyciski wyboru kierunku menu
5. Przycisk wyboru/potwierdzenia
6. Wyświetlacz
7. Przycisk uruchomienia/pauzy/anulowania
8. Przyciski wyboru funkcji
F1 TrayWash Funkcja
F2 Fast+ Funkcja
F3 SteamGloss Funkcja
F4 Super Rinse Funkcja
F5 Funkcja Połowa pojemności
9. Przyciski wyboru programu



10. Wskaźnik detergentu w tabletkach (zależy od modelu)
11. Wskaźnik dozowania detergentu w płynie (zależy od modelu)
12. Wskaźnik automatycznego otwarcia drzwiczek (zależy od modelu)
13. Wskaźnik funkcji czyszczenia filtra (zależy od modelu)
14. Wskaźnik funkcji IonGuard (zależy od modelu)
15. Wskaźnik opóźnienia czasowego / czasu programu
16. Wskaźnik opóźnionego uruchomienia
17. Wskaźnik końca programu
18. Wskaźnik środka do płukania
19. Wskaźnik soli
20. Wskaźnik odcięcia wody
21. Wskaźnik menu ustawień dźwięku
22. Wskaźnik menu ustawień twardości wody
23. Wskaźnik HomeWhiz
24. Wskaźnik ustawienia HomeWhiz

Przycisk wyłącznika

Po naciśnięciu przycisku wyłącznika lampki wskaźników na wyświetlaczu świecą się w położeniu ON (WŁ.). Lampki te gasną, gdy przycisk jest w położeniu OFF (WYŁ.).

Przycisk wyboru programu / anulowania programu

Wybierz żądany program za pomocą przycisków wyboru programu i naciśnij przycisk.

Aby anulować wykonywany program, otwórz drzwiczki zmywarki, a następnie naciśnij i przytrzymaj przycisk uruchomienia/pauzy/anulowania programu przez 3 sekundy.

Po odliczaniu 3 - 2 - 1 i wyświetleniu wartości 0:01 zamknij drzwiczki zmywarki i zaczekaj, aż zakończy się spuszczenie wody. Trwa ono 2 minuty, a po jego zakończeniu rozlega się sygnał dźwiękowy.

Przyciski funkcji

Po naciśnięciu jednego z przycisków funkcji w trakcie wyboru programu lub wyboru opóźnienia czasowego odezwie się sygnał potwierdzenia, pod warunkiem że funkcja ta obsługiwana jest przez wybrany program. Funkcja jest wybrana, gdy świeci się jej wskaźnik.

Aby anulować wybraną funkcję, przytrzymaj naciśnięty przycisk funkcji do czasu, aż zgaśnie jej wskaźnik.

Przygotowanie urządzenia

1. Otwórz drzwiczki zmywarki.
2. Włóż naczynia zgodnie ze wskazówkami zawartymi w instrukcji obsługi.
3. Upewnij się, że górne i dolne wirniki swobodnie się obracają.
4. Umieść w dozowniku odpowiednią ilość detergentu.

Wybieranie programu

1. Aby włączyć zmywarkę, naciśnij przycisk wyłącznika.
2. Sprawdź, czy świecą się wskaźniki soli i płynu do płukania, a w razie potrzeby uzupełnij te środki.
3. W tabeli „Dane programów oraz średnie wartości zużycia” wyszukaj odpowiedni program zmywania.
4. Wybrany program zostanie uruchomiony po zamknięciu drzwiczek zmywarki.

Tabela programów

Numer programu	1	2	3	4	5	6	7	8	9
Nazwa programu	Auto	AquaFlex	Intenswny	Eco *	GlassCare	Quick&Shine	Mini	Zmywanie wstępne	Downloaded Program
Temperatura zmywania	40-65 °C	-	70 °C	50 °C	40 °C	60 °C	35 °C	-	-
Stożenie zabrudzenia	Określa automatycznie poziom zabrudzenia naczyń i ustawia temperaturę i ilość wody potrzebnej do mycia, jak również czas mycia. Zalecany do wszystkich typów naczyń.	Jest to program najbardziej odpowiedni do codziennych zmywania różnych naczyń, w tym przedmiotów plastikowych. Delikatne przedmioty szklane myje się w koszu górnym, miski i tace zaś można myć w koszu dolnym.	Zalecany dla silnie zabrudzonych naczyń, gamków i patelni.	Najbardziej ekonomiczny program mycia dla średnio zabrudzonych naczyń codziennego użytku.	Specjalny program do legoonego zmywania delikatnych naczyń szklanych.	Program do codziennego mycia normalnie zabrudzonych naczyń w najszybszy sposób.	Zalecany dla delikatnie zabrudzonych naczyń, z których uprzątnięto resztki jedzenia i wstępnie oczyszczono.	Zalecany do usuwania pozostałości na powierzchni naczyń, z których będą oczekiwane mycie w maszynie przez kilka dni.	Lista programów dostępnych do pobrania za pośrednictwem połączenia bezprzewodowego znajduje się w tabeli na następnej stronie.
Zmywanie wstępne	Sredni do wysokiego	Sredni	Wysoki	Sredni	Niewielki	Sredni	Niewielki	-	-
Zmywanie	+	+	+	+	+	+	+	+	-
Suszenie	+	+	+	+	+	+	-	-	-
Czas trwania (min.)	110-173	202	170	279	120	58	30	15	#N/A
Woda (l)	9,4-12,4	19	16,8	9,9	13,6	10,6	10,8	4	#N/A
Energia (kWh)	0,90-1,45	1,53	1,51	0,84	1,20	1,18	0,80	-	#N/A

Wartości podane w tabeli określono przy założeniu standardowych warunków. W warunkach rzeczywistych mogą wystąpić różnice. * Program referencyjny dla instytutów badawczych. Badania przeprowadzane są zgodnie z normą EN50242 przy pełnych dżownikach soli i nabyśszczacza.

Tabela programów

Numer programu	1	2	3	4
Nazwa programu	Baby Protect	Clean&Shine	SilentWash (Zmywanie ciche)	InnerClean
Temperatura zmywania	70 °C	65 °C	-	-
Stopień zabrudzenia	Zalecany dla naczyń , które wymagają wyższego poziomu dezynfekcji, np. artykuły dla dzieci. Zalecany również dla silnie zabrudzonych naczyń.	Program do codziennego mycia normalnie zabrudzonych naczyń.	Jest to program do codziennego zmywania normalnie zabrudzonych naczyń w najbardziej cichy sposób.	Zaleca się uruchamianie tego programu co 1 -2 miesiące w celu czyszczenia zmywarki i zapewnienia jej niezbędnej higieny. Program ten należy uruchamiać przy pustej zmywarce. Dla lepszych rezultatów zaleca się stosowanie go łącznie ze specjalnymi środkami do czyszczenia zmywarek.
Zmywanie wstępnie	Wysoki	Średni	Średni	-
Zmywanie	+	-	+	-
Suszenie	+	+	+	-

Funkcje pomocnicze

Programy myjące tej zmywarki zaprojektowano tak, aby uzyskać najlepszy efekt czyszczenia, biorąc pod uwagę rodzaj zabrudzenia, jego stopień i właściwości zmywanych naczyń.

Funkcje pomocnicze pozwalają zaoszczędzić czas, wodę i energię el.



CFunkcje pomocnicze mogą powodować zmiany w czasie trwania programu.



Nie do wszystkich programów zmywania stosuje się funkcje pomocnicze. Wskaźnik funkcji pomocniczej, który nie nadaje się dla danego programu, nie będzie aktywny.

TrayWash Funkcja

Aby uruchomić tę funkcję wybierz program Intensive 70°C i naciśnij przycisk funkcji.

Funkcja Połowa pojemności

Służy do zmywania przy niepełnym wykorzystaniu pojemności zmywarki.

1. Włóż do zmywarki tyle naczyń, ile potrzeba.
2. Włącz zmywarkę przyciskiem On/Off (Zał./Wył.).
3. Wybierz żądany program i naciśnij przycisk Half Load (Połowa pojemności). Na wyświetlaczu, we wskaźniku Function Selected (Wybrana funkcji) zapali wskaźnik Half Load (Połowa pojemności).
4. Zamknij drzwiczki zmywarki, aby uruchomić ten program.



Dzięki funkcji Funkcja Half Load (Połowa pojemności) można oszczędzać zarówno wodę i energię el. wykorzystując dolny i górny kosze zmywarki.

Super Rinse Funkcja

Niektóre typy detergentów słabo się rozpuszczają. W takim wypadku zabrudzenia z naczyń zostaną usunięte dzięki optymalnemu płukaniu.

Fast+ Funkcja

To skraca czas trwania wybranego cyklu zmywania i zmniejsza zużycie wody poprzez umożliwienie zmywania pod wyższym ciśnieniem.

SteamGloss Funkcja

Zapewnia lepszą wydajność suszenia.

Oświetlenie podłogowe Ostrzeżenie, że zmywarka jest w fazie zmywania

(w zależności od modelu)

W trakcie procesu zmywania zmywarka odbija światło ku podłodze. Światło to wyłącza się po zakończeniu procesu zmywania.



Oświetlenie podłogowe włącza się automatycznie wraz z uruchomieniem programu zmywania i świeci do jego ukończenia.



Użytkownik nie może wyłączyć oświetlenia podłogowego.

Funkcje w menu ustawień

(w zależności od modelu)

W menu ustawień produktu dostępne są pewne dodatkowe funkcje w zależności od modelu.

Aby uzyskać dostęp do tych funkcji, naciśnij i przytrzymaj przycisk Menu przez 3 sekundy. Użyj przycisków < - oraz > +, aby przejść do żądanej funkcji lub ustawienia.

Użyj przycisku wyboru, aby zmienić żądaną funkcję lub ustawienie, i naciśnij przycisk Menu, aby wyjść z menu ustawień.



Wskaźnik funkcji będzie się świecić, nawet jeśli funkcje włączone w menu ustawień nie są aktywne w wybranym programie zmywania.

Funkcje podmenu:

(w zależności od modelu)

Funkcja Doormatic Off/On (Wł./Wył.)



Funkcja tabletek z detergentem Off/On (Wł./Wył.)



EverClean Funkcja Off/On (Wł./Wył.)



IonGuard Funkcja Off/On (Wł./Wył.)



Liquid Dosing Funkcja Off / On



Ustawienie funkcji stosowania płynnego detergentu:

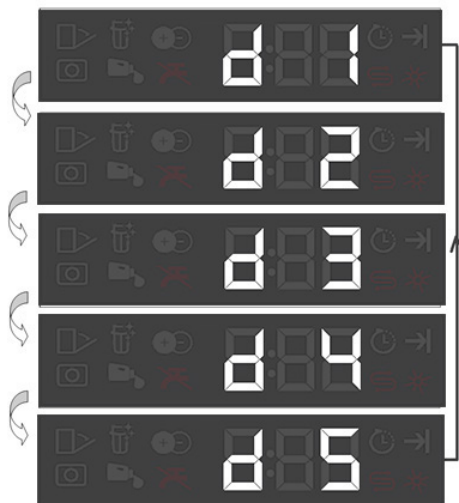
Poziom 1: 10 cc poniżej wartości domyślnej

Poziom 2: 5 cc poniżej wartości domyślnej

Poziom 3: Stosowanie domyślnej ilości detergentu określonej przez program.

Poziom 4: 5 cc powyżej wartości domyślnej

Poziom 5: 10 cc powyżej wartości domyślnej



Funkcja automatycznego dozowania detergentu

Funkcja automatycznego dozowania detergentu automatycznie reguluje ilość detergentu w płynie/żelu odpowiednio do wybranego programu zmywania i ustawień.



Aby włączyć lub wyłączyć funkcję, przejdź do pozycji Funkcje w menu Ustawienia i wykonaj instrukcje dotyczące funkcji automatycznego dozowania detergentu w płynie/żelu.

Zmiana głośności sygnału ostrzegawczego

1. Po włączeniu urządzenia naciśnij i przytrzymaj przez 1 sekundę przycisk Menu.
2. Naciskaj przyciski < - oraz + >, aby przejść do pozycji „S:” na wyświetlaczu.
3. Każde naciśnięcie przycisku wyboru zmieni głośność dźwięku ostrzegawczego w następujący sposób: „S:0” wyłączony, „S:1” średni i „S:2” głośny.
4. Naciśnij przycisk Menu, aby wyjść z menu ustawień. Wybrane ustawienie zostanie zapisane automatycznie.



Ustawienie fabryczne tego urządzenia to S:2.

Oświetlenie wnętrza

(w zależności od modelu)

Niektóre modele wyposażone są w oświetlenia wnętrza, które zapala się, gdy drzwiczki są otwarte.

Zmiana ustawienia oświetlenia wnętrza

1. Po włączeniu urządzenia naciśnij i przytrzymaj przez 1 sekundę przycisk Menu.

2. Naciskaj przyciski < - oraz + >, aby przejść do pozycji „L:” na wyświetlaczu. Wybierz żądaną pozycję przyciskiem wyboru. Oświetlenie wnętrza jest wyłączone w pozycji „L:0”, a włączone w pozycji „L:1”.
3. Naciśnij przycisk Menu, aby wyjść z menu ustawień. Wybrane ustawienie zostanie zapisane automatycznie.

Funkcja detergent w tabletkach

Pozwala poprawić wydajność suszenia przy zmywaniu w detergentach uniwersalnych, zwanych „wszystko w jednym”, czyli 2w1, 3w1, 4w1, 5w1 itd., w zależności od stopnia twardości wody z kranu.

Po jej wybraniu zaświeci się wskaźnik Tablett Detergent (Detergent w tabletkach).



Jeśli korzystano z funkcji detergent w tabletkach przy ostatnio stosowanym programie zmywania, pozostanie ona aktywna w następnym wybranym programie.



Funkcja detergent w tabletkach może powodować zmianę w czasie trwania programu.

Auto Door Open

(w zależności od modelu)

Dzięki funkcji "Auto Door Open" w zmywarce suszy się lepiej i oszczędza się energię. Dostępne są dwie opcje: "o:0" "OFF" oraz "o:1" "ON"

Opcje "Auto Door Open" modyfikuje się przy pomocy ustawień pod-menu.

Po włączeniu tej funkcji, drzwiczki zmywarki otwierać się będą automatycznie po zakończeniu programu.



Funkcja Auto Door Open otwiera drzwiczki przy użyciu "wałków otwierania drzwiczek".

Trwa to ok. 2 minuty. W przypadku utraty zasilania podczas wysuwania wałków nie należy zamykać drzwiczek siłą. Po przywróceniu zasilania, proces zostanie dokończony, a wałki się cofną.

Programowanie czasu zmywania

Zwłoka czasowa

Jeśli w jakiejś okolicy obowiązuje obniżona taryfa na energię elektryczną, można tam użyć funkcji Time Delay (Zwłoka czasowa) aby umyć naczynia w czasie jej obowiązywania.

Można opóźnić rozpoczęcie wybranego programu o czas do 24 godzin.

1. Po wybraniu programu zmywania i innych funkcji pomocniczych naciśnij przycisk funkcji Time Delay (Zwłoka czasowa).
2. Po naciśnięciu przycisku Time Delay (Zwłoka czasowa) w wierszu informacji na wyświetlaczu pojawi się "0:30" i zacznie migać wskaźnik Time Delay (Zwłoka czasowa).
3. Nastaw żądany czas zwłoki naciskając przycisk Time Delay (Zwłoka czasowa). Za każdym naciśnięciem tego przycisku czas wzrasta o 30 minut do 6 godzin, a potem o 1 godzinę do 24 godzin.
4. Po ustawieniu Delayed Start (Opóźniony start) zamknij drzwiczki zmywarki. Po upływie czasu opóźnienia wybrany program uruchomi się automatycznie.

Zmiana ustawień przy włączonej funkcji zwłoki czasowej

Gdy włączona jest funkcja zwłoki czasowej nie można zmienić programu zmywania, funkcji pomocniczej, ani czasu zwłoki.



Programu i funkcji pomocniczych nie można ustawić / zmienić po uruchomieniu programu.

Wyłączanie funkcji zwłoki czasowej

Otwórz drzwiczki zmywarki, naciśnij przycisk Programme Selection/Programme Cancel (Wybór/kasowanie programu) i przytrzymaj go przez 3 sekundy. Po odliczaniu 3-2-1 wyświetli się 0:01. Zamknij drzwiczki zmywarki i poczekaj, aż zakończy się spuszczenie wody. Trwa ono 2 minuty, a po jego zakończeniu rozlega się sygnał dźwiękowy.



Po wyłączeniu funkcji zwłoki czasowej można wybrać i uruchomić nowy program.



Funkcji zwłoki czasowej nie można ustawić po uruchomieniu programu.

Uruchamianie programu

Zamknij drzwiczki zmywarki, aby ją uruchomić po wybraniu programu i funkcji pomocniczych.



Zmywarka zmiękcza wodę w zależności od stopnia twardości wody zasilającej. Czas zmywania może się zmienić w trakcie wykonywania programu w zależności od temperatury otoczenia w miejscu, w którym zainstalowano zmywarkę, temperatury wody zasilającej i ilości naczyń.



Zwracaj uwagę, aby nie otwierać drzwiczek zmywarki w trakcie jej pracy. Po otwarciu drzwiczek ze zmywarki może się nagle wydobyć strumień pary, a więc zachowaj ostrożność.



W trybie pauzy zmywarka zatrzyma się na jakiś czas, aby całkowicie usunąć wodę ze swego wnętrza i z naczyń oraz oczyścić się ze środka zmiękczającego wodę, po czym wznowi pracę w trybie suszenia.



Regulację poziomu twardości wody objaśniono w rozdz. System zmiękczenia wody.

Wskaźnik płynu zrobić płukania (✳)

Proszę sprawdzić wskaźnik płynu do płukania na wyświetlaczu, aby zobaczyć, czy w zmywarce jest odpowiednia ilość płynu do płukania. Gdy na wyświetlaczu zmywarki pojawi się wskaźnik ostrzeżenia o niedostatku płynu do płukania, należy uzupełnić zawartość jego zbiornika.

Anulowanie programu

Otwórz drzwiczki zmywarki, naciśnij przycisk Programme Selection/Programme Cancel (Wybór/kasowanie programu) i przytrzymaj go przez 3 sekundy. Po odliczeniu 3-2-1 wyświetli się 0:01. Zamknij drzwiczki zmywarki i poczekaj, aż zakończy się spuszczenie wody. Trwa ono 2 minuty, a po jego zakończeniu rozlega się sygnał dźwiękowy.



W zmywarce i na mytych przedmiotach mogą pozostawać resztki detergentu i środka do płukania, w zależności od etapu na którym anulowano program.

Wskaźnik soli (S)

Proszę sprawdzić wskaźnik soli na wyświetlaczu, aby zobaczyć, czy w zmywarce jest odpowiednia ilość soli zmiękczającej. Gdy na wyświetlaczu zmywarki pojawi się wskaźnik ostrzeżenia o niedostatku soli, należy uzupełnić zawartość jej zbiornika.

Regulacja ilości środka do płukania

1. Po włączeniu urządzenia naciśnij i przytrzymaj przez 1 sekundę przycisk Menu.
 2. Za pomocą przycisków <- oraz +> przejdź do pozycji „P:” na wyświetlaczu.
 3. Ustaw odpowiedni poziom za pomocą przycisku wyboru.
 4. Naciśnij przycisk Menu, aby wyjść z menu ustawień. Wybrane ustawienie zostanie zapisane automatycznie.
- W pozycji mycie P:0 nie jest uwalniany płyn płukania.

W pozycji P:1 uwalniana jest 1 porcja płynu do płukania.

W pozycji P:2 uwalniane są 2 porcje płynu do płukania.

W pozycji P:3 uwalniane są 3 porcje płynu do płukania.

W pozycji P:4 uwalniane są 4 porcje płynu do płukania.

Koniec programu



Gdy wybrany program dobiega końca, odzywa się sygnał dźwiękowy ostrzegający, aby wyłączyć zmywarkę. Sygnał ten odzywa się w pewnych odstępach czasu, a potem się wyłącza.

Po ukończeniu programu zmywania zapali się wskaźnik End of Programme (Koniec programu).

1. Otwórz drzwiczki zmywarki.
2. Naciśnij przycisk On/Off (Zał./Wył.), aby wyłączyć zmywarkę.
3. Zakręć kran.
4. Wyjmij wtyczkę zmywarki z gniazdka.



C Dla oszczędności energii zmywarka automatycznie wyłącza się po ukończeniu programu lub jeśli program nie zostanie uruchomiony.



Pozostaw naczynia w zmywarce na około 15 minut, aby ostygły po umyciu. Naczynia prędkiej wyschną, jeśli zostawisz drzwiczki zmywarki uchylone. Zwiększy to efektywność suszenia w zmywarce.

Ostrzeżenie o ustaniu dopływu wody

Jeśli zamknie się dopływ wody z sieci, lub zakręci kurek kranu, zmywarka nie może pobierać wody i na wskaźniku programu migać będzie ikonka E:02. Jeśli trwa to dłużej, zatrzymuje się program zmywający i zmywarka regularnie sprawdza wlot wody, po przywróceniu dopływu wody ikonka E:02 niknie, a program zmywający zostaje wznowiony.

Ostrzeżenie o przepełnieniu

Jeśli zmywarka nabierze zbyt wiele wody lub jeśli jakiś jej element przecieka, i zmywarka to wykryje i na wskaźniku programu migać zacznie ikonka E:01. Na czas przepełnienia włącza się algorytm bezpieczeństwa, który postara się o odprowadzenie wody. Gdy przepełnienie ustanie, a wraz z nim zagrożenie, ikonka E:01 zniknie. Jeśli E:01 nie znika, jest to trwała niesprawność. W takim przypadku trzeba wezwać autoryzowany serwis.

6 Funkcja HomeWhiz

Stan zmywarki można sprawdzić na urządzeniu inteligentnym za pomocą funkcji HomeWhiz.



Po wybraniu funkcji można sterować zmywarką za pomocą urządzenia inteligentnego. Gdy funkcja nie jest wybrana, zmywarkę można monitorować za pomocą aplikacji.



Wskaźnik na zmywarce wskazuje, czy funkcja jest włączona. Jeśli funkcja jest wyłączona, wskaźnik Wi-Fi nie świeci się albo stale szybko miga. Jest tak na przykład, gdy ustawienie połączenia bezprzewodowego jest wyłączone lub drzwiczki urządzenia są otwarte.



Funkcja zostaje wyłączona po otwarciu drzwiczek zmywarki lub włączeniu/wyłączeniu zmywarki. Można ją ponownie włączyć za pomocą przycisku zdalnego sterowania.



Ekran z włączoną funkcją HomeWhiz.

Konfiguracja funkcji HomeWhiz i ustawienia konta użytkownika

Aby skorzystać z funkcji sieci WLAN urządzenia, zainstaluj aplikację HomeWhiz ze sklepu z aplikacjami dla urządzenia inteligentnego. Aby skorzystać z aplikacji, upewnij się, że urządzenie inteligentne jest połączone z internetem.

Jeśli korzystasz z aplikacji po raz pierwszy, przejdź procedurę rejestracji z wykorzystaniem adresu e-mail w aplikacji. Po zakończeniu procesu rejestracji możesz korzystać ze wszystkich urządzeń z obsługą funkcji HomeWhiz, używając utworzonego konta.

Aby zobaczyć urządzenia powiązane z kontem, dotknij opcji „Add/Remove Appliance” („Dodaj/Usuń urządzenie”) w części „Appliances” („Urządzenia”). Na tej stronie możesz przeprowadzić procesy parowania użytkowników tych urządzeń.

Konfiguracja początkowa

1. Dotknij części „Add/Remove Appliance” („Dodaj/Usuń urządzenie”) w aplikacji HomeWhiz.
2. Dotknij pozycji „Tap here to setup a new appliance” („Dotknij tutaj, aby skonfigurować nowe urządzenie”).
3. Gdy zmywarka jest wyłączona, naciśnij równocześnie przyciski wyłącznika i uruchomienia zdalnego, aby przejść do menu ustawień. Naciśnij przycisk wyboru, aby zmywarka przeszła w stan „wireless connection setup” („konfiguracja połączenia bezprzewodowego”).
4. Następnie w części ustawień na urządzeniu inteligentnym połącz się z siecią „HomeWhiz xxx-xxxx” w obszarze ustawień Wi-Fi. Hasło sieci można zobaczyć w aplikacji HomeWhiz.
5. Podłącz urządzenie inteligentne do sieci HomeWhiz i wróć do aplikacji HomeWhiz. W aplikacji możesz zobaczyć dodawaną zmywarkę. Aby przejść do następnego kroku, dotknij pozycji Next (Dalej).

- Wybierz sieć, do której chcesz podłączyć zmywarkę, i wprowadź hasło.
- Gdy zmywarka łączy się z wybraną siecią, ikona Wi-Fi (📶) miga. Po ustanowieniu połączenia ikona przestaje migać.
- Po podłączeniu zmywarki do tej samej sieci należy podłączyć także urządzenie inteligentne. Jeśli urządzenie inteligentne nie połączy się automatycznie, przejdź do ustawień i połącz je z siecią, z którą połączona jest zmywarka.
- Wróć do aplikacji HomeWhiz i nadaj nazwę zmywarce. To już ostatni krok. Zmywarka będzie widoczna na stronie „Products” („Produkty”).
- Po skonfigurowaniu zmywarki produkt automatycznie wyświetli ekran główny i powróci do trybu używania.
- Jeśli konfiguracja się nie uda albo nie można jej będzie ukończyć w ciągu 5 minut w trybie konfiguracji, ikona Wi-Fi zgaśnie i produkt przejdzie w tryb wyłączenia. Aby ponownie wykonać konfigurację, powtórz procedurę od kroku 1.

Korzystanie ze zmywarki na więcej niż jednym urządzeniu

Korzystanie ze zmywarki jest możliwe na więcej niż jednym urządzeniu. Aby korzystać z tej możliwości, zainstaluj aplikację HomeWhiz na innym urządzeniu inteligentnym. Po uruchomieniu aplikacji musisz zalogować się na konto.



Jeśli na koncie zostały wcześniej dodane urządzenia, korzystanie ze zmywarki jest możliwe od razu po zalogowaniu.

Aby użyć wcześniej skonfigurowanej zmywarki z nowego konta, wykonaj poniższe kroki.

- Utwórz nowe konto i użyj go, aby zalogować się do aplikacji HomeWhiz. Upewnij się, że urządzenie inteligentne i zmywarka są połączone z tą samą siecią.
- Dotknij pozycji „Add/Remove Appliance” („Dodaj/Usuń urządzenie”) na stronie Products (Produkty). Urządzenie i jego właściciela można znaleźć na karcie „Other Appliances” („Inne urządzenia”).
- Dotknij pozycji (+) obok zmywarki, którą chcesz dodać, i nadaj nazwę urządzeniu.
- Prośba o dodanie urządzenia zostanie wysłana do właściciela pocztą elektroniczną. Po zatwierdzeniu prośby przez właściciela można rozpocząć wspólne użytkowanie urządzenia.



Po zakończeniu procesów konfiguracji urządzenie inteligentne i zmywarka nie muszą być połączone z tą samą siecią. Z urządzenia możesz korzystać pod warunkiem, że urządzenie inteligentne jest połączone z internetem.



Aby zobaczyć urządzenia powiązane z kontem, dotknij opcji „Add/Remove Appliance” („Dodaj/Usuń urządzenie”) w części „Appliances” („Urządzenia”). Na tej stronie możesz przeprowadzić procesy parowania użytkowników tych urządzeń.

Włączanie/wyłączanie funkcji HomeWhiz

Naciśnij przycisk uruchamiania zdalnego, aby włączyć funkcję.



Wskaźnik produktu, gdy funkcja jest włączona.

Jeśli naciśniesz przycisk uruchamiania zdalnego, gdy funkcja jest włączona, funkcja Home Whiz zostanie wyłączona, a wskaźnik produktu powróci do wyświetlania czasu opóźnienia / czasu programu. W pozycji wyłączenia dioda LED przycisku HomeWhiz zgaśnie.



Wskaźnik na zmywarce wskazuje, czy połączenie bezprzewodowe jest włączone. Jeśli połączenie bezprzewodowe jest wyłączone, ikona Wi-Fi się nie świeci.

Jeśli ikona Wi-Fi się świeci, połączenie bezprzewodowe produktu jest włączone, a produkt jest podłączony do sieci bezprzewodowej. Jeśli ikona Wi-Fi stale miga w regularnych odstępach czasu, to znaczy, że połączenie bezprzewodowe jest włączone, ale zmywarka nie może lub próbuje połączyć się z siecią.

Połączenie bezprzewodowe można włączać i wyłączać. Gdy zmywarka jest włączona, naciśnij i przytrzymaj przycisk „Menu” przez 1 sekundę, aby przejść do menu ustawień. Wykonaj instrukcje wyświetlane na ekranie i naciśnij przyciski < - oraz + > na panelu, a następnie zaczekaj, aż zaświeci się wskaźnik

połączenia Wi-Fi. Naciśnij przycisk wyboru i jeśli połączenie Wi-Fi jest włączone, wyłącz je, a jeśli jest wyłączone, włącz je. Jeśli połączenie bezprzewodowe jest włączone, wskaźnik połączenia Wi-Fi w menu ustawień włączania/wyłączenia połączenia bezprzewodowego świeci światłem stałym, a jeśli jest wyłączone, miga w krótkich odstępach czasu.

Po włączeniu połączenia bezprzewodowego urządzenie połączy się z siecią domową, używając wcześniej skonfigurowanych ustawień.

Usuwanie ustawień funkcji HomeWhiz

Gdy zmywarka jest włączona, naciśnij i przytrzymaj przez 1 sekundę przycisk „Menu”, aby przejść do menu ustawień. Wykonaj instrukcje wyświetlane na ekranie i naciśnij przyciski < - oraz + > na panelu, a następnie kontynuuj, aż zaświeci się wskaźnik ustawienia Wi-Fi. Naciśnij i przez 5 sekund przytrzymaj przycisk wyboru. Po odliczaniu 5 - 4 - 3 - 2 - 1 na wyświetlaczu zostaną usunięte ustawienia.

Rozwiązywanie problemów z funkcją HomeWhiz

W przypadku problemu ze sterowaniem lub połączeniem postępuj zgodnie z niniejszymi instrukcjami. Jeśli problem nie ustąpi, wykonaj następujący krok.

1. Sprawdź, czy urządzenie inteligentne jest połączone z internetem.
2. Zamknij aplikację HomeWhiz na urządzeniu inteligentnym i uruchom ją ponownie.
3. Uruchom ponownie urządzenie inteligentne.
4. Sprawdź stan połączenia bezprzewodowego zmywarki. Jeśli widzisz „WLAN: Off” („Sieć WLAN wyłączona”), przełącz na „WLAN: On”

(„Sieć WLAN włączona”) i zaczekaj, aż zmywarka się połączy. Następnie zamknij aplikację HomeWhiz na urządzeniu inteligentnym i uruchom ją ponownie.

5. Jeśli nie można ustanowić połączenia wg powyższych instrukcji, powtórz początkową konfigurację ustawień urządzenia.
6. Jeśli problem nie ustąpi, skontaktuj się z autoryzowanym serwisem.

7 Konserwacja i czyszczenie

Okres użytkowania zmywarek jest coraz dłuższy, a ich regularne czyszczenie zapobiega występowaniu najczęstszych problemów.



Przed rozpoczęciem czyszczenia należy odłączyć zmywarkę od gniazdka i zakręcić kran..



Do czyszczenia nie należy stosować środków ściernych.



Aby zapewnić efektywne działanie zmywarki, należy czyścić filtr i wirniki co najmniej raz w tygodniu.

Czyszczenie zewnętrznych powierzchni zmywarki

Zewnętrzne powierzchnie i uszczelki drzwiczek zmywarki należy delikatnie umyć łagodnym środkiem czyszczącym i wilgotną ściereczką. Panel sterowania należy wytrzeć lekko wilgotną ściereczką.

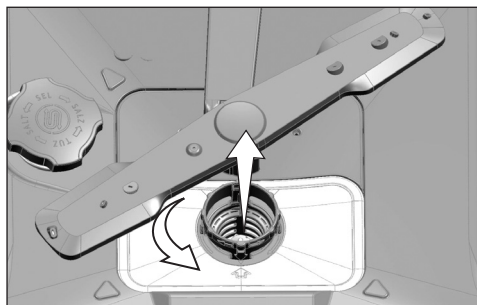
Czyszczenie wnętrza zmywarki

- W zależności od stopnia zabrudzenia wnętrze i komorę zmywarki należy czyścić, uruchamiając program z detergentem lub bez.
- Jeżeli w zmywarce pozostała woda, należy ją spuścić, wykonując procedury zawarte w temacie „Anulowanie programu”. Jeżeli nie można usunąć wody, wyjmij filtry zgodnie z instrukcją w sekcji „Czyszczenie filtrów” i sprawdź, czy na spodzie zmywarki nie zgromadziły się resztki, które blokują ścieżkę przepływu wody. W razie potrzeby oczyść ją.

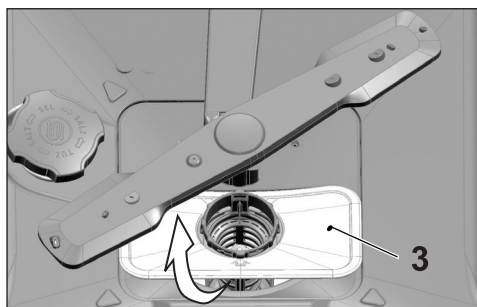
Czyszczenie filtrów

Aby zapewnić efektywne działanie zmywarki, należy czyścić filtry co najmniej raz w tygodniu. Należy sprawdzić, czy w filtrze nie ma resztek żywności. Jeżeli na filtrach znajdują się resztki żywności, należy je wyjąć i dokładnie wyczyścić pod bieżącą wodą.

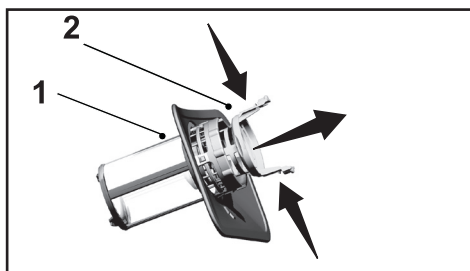
1. Obróć moduł mikrofiltra (1) i filtra wstępnego (2) w lewo i wyjmij go z gniazda.



2. Wyjmij metalowy/plastikowy filtr (3) z gniazda.



3. Wciśnij dwie zapadki filtra wstępnego do środka i wyjmij filtr wstępny z modułu.



4. Wyczyść wszystkie filtry metalową szczotką pod bieżącą wodą.
5. Włóż metalowy/plastikowy filtr.
6. Włóż filtr wstępny do mikrofiltra. Sprawdź, czy jest prawidłowo włożony. Obróć filtr wstępny w prawo, aż usłyszysz „kliknięcie”.



Nie należy uruchamiać zmywarki bez filtra.



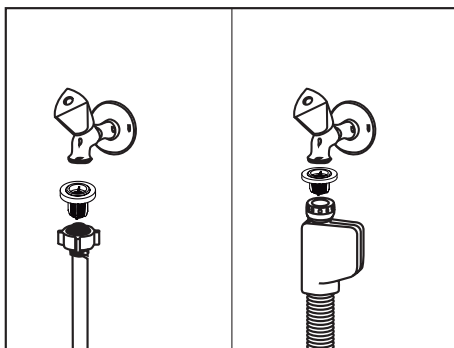
Nieprawidłowe założenie filtrów powoduje zmniejszenie efektywności mycia.

Czyszczenie filtra węży

Uszkodzenia zmywarki spowodowane przez zanieczyszczenia z sieci wodociągowej lub własnego źródła wody (takie jak piasek, ziemia, rdza itp.) można wychwycić za pomocą filtra przymocowanego do węży doprowadzania wody. Wąż i filtr należy regularnie sprawdzać i czyścić w razie potrzeby.

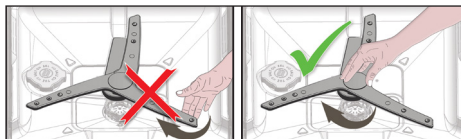
1. Zakręć kran i odłącz wąż.
2. Po wyjęciu filtra wyczyść go pod bieżącą wodą.
3. Włóż wyczyszczony filtr do gniazda w węży.
4. Podłącz wąż do kranu.

(zależy od modelu)



Czyszczenie wirników

Wirniki należy czyścić, żeby zapewnić wydajne działanie urządzenia.

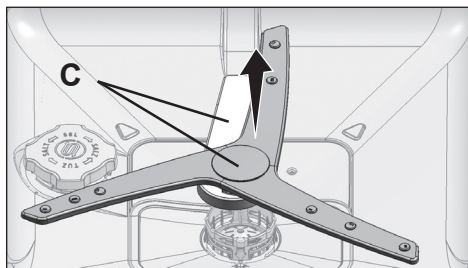


Nie należy próbować obracać wirnika, przytrzymując jego końce. Próby obracania końców wirnika może spowodować uszkodzenie układu wewnątrz wirnika.

Zespół dolnego wirnika



Jeśli skuteczność prania pogorszy się, należy sprawdzić, czy otwory na zespole dolnego wirnika nie są zapchane. Jeżeli tak, należy wyjąć i wyczyścić zespół wirnika.

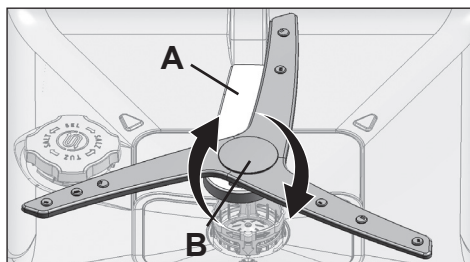


Aby wyjąć i wyczyścić zespół wirnika wraz z dolną częścią, przytrzymaj punkty pokazane na rys. (C) jedną ręką i pociągnij w górę, żeby je wyjąć. Po wyczyszczeniu wykonaj powyższe czynności w odwrotnej kolejności, aby ponownie zainstalować zespół wirnika.



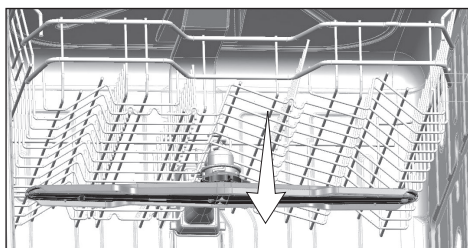
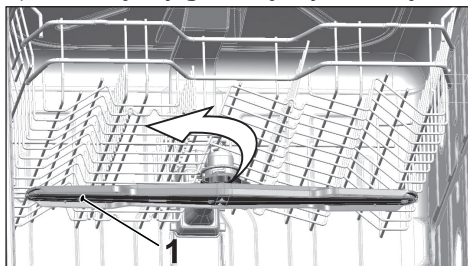
Jeśli skuteczność prania pogorszy się, należy sprawdzić, czy wirnik obraca się prawidłowo. Aby to sprawdzić, obracaj zespół wirnika w kierunku od części środkowej. Jeśli zespół dolnego wirnika uderzy o coś wewnątrz maszyny i nie obraca się, upewnij się, że wirnik jest odpowiednio zablokowany.

Aby zablokować wirnik w odpowiedniej pozycji, umieść część pokazaną na rys. (A) ręcznie, przytrzymaj wirnik (B) od części środkowej i obracaj go w kierunku przeciwnym do ruchu wskazówek zegara, dopóki się nie zablokuje.



Górny wirnik

Należy sprawdzić, czy otwory w górnym wirniku (1) nie są zatkane. Jeżeli tak, należy wyjąć i wyczyścić wirnik. Aby wyjąć górny wirnik, należy obrócić jego nakrętkę w lewo. Po założeniu górnego wirnika należy upewnić się, że jego nakrętka jest dokręcona.



8 Rozwiązywanie problemów

Zmywarka nie uruchamia się.

- Kabel zasilający jest odłączony. >>> Sprawdź, czy kabel zasilający jest podłączony do gniazdka.
- Bezpiecznik jest przepalony. >>> Sprawdź bezpieczniki w domu.
- Dopływ wody jest odcięty. >>> Sprawdź, czy kurek kranu jest odkręcony.
- Drzwiczki zmywarki są otwarte. >>> Sprawdź, czy drzwiczki zmywarki są zamknięte.
- Nie naciśnięto przycisku On/Off (Wł./Wył.). >>> Włącz zmywarkę, naciskając przycisk On/Off (Wł./Wył.).

Umyte naczynia nie są czyste

- Naczynia są nieprawidłowo włożone do zmywarki. >>> Włóż naczynia zgodnie z opisem w instrukcji obsługi.
- Wybrany program jest nieodpowiedni. >>> Wybierz program z wyższą temperaturą i dłuższym czasem trwania cyklu.
- Wirniki są zablokowane. >>> Przed uruchomieniem programu obróć dolne i górne śmigło ręcznie i zobacz, czy obracają się swobodnie.
- Otwory w wirnikach są zatkane. >>> Otwory w dolnym i górnym wirniku mogą być zatkane resztkami żywności, np. pestkami cytryny. Czyść wirniki regularnie w sposób pokazany na ilustracjach w rozdziale „Czyszczenie i konserwacja”.
- Filtry są zatkane. >>> Sprawdź, czy system filtrów jest czysty. Czyść system filtrów regularnie w sposób pokazany na ilustracjach w rozdziale „Czyszczenie i konserwacja”.
- Filtry są nieprawidłowo zamontowane. >>> Sprawdź system filtrów i upewnij się, że jest prawidłowo zamontowany.
- Kosze są przeciążone. >>> Nie przeciążaj koszy powyżej ich pojemności.
- Detergent jest przechowywany w nieodpowiednich warunkach. >>> Jeżeli stosujesz detergent w proszku, nie przechowuj opakowania w wilgotnym otoczeniu. Przechowuj go w zamkniętym pojemniku. Ze względu na łatwość przechowywania zalecamy stosowanie detergentu w tabletkach.
- Za mało detergentu. >>> Jeżeli stosujesz detergent w proszku, dostosuj ilość do stopnia zabrudzenia naczyń i/lub typu programu. W celu uzyskania optymalnych rezultatów zalecamy stosowanie detergentu w tabletkach.
- Niewystarczające płukanie. >>> Sprawdź wskaźnik płynu do płukania i dodaj płyn w razie potrzeby. Zwiększ wartość ustawienia ilości płynu do płukania, jeżeli jego ilość w zmywarce jest wystarczająca.
- Pokrywka dozownika detergentu jest otwarta. >>> Po dodaniu detergentu sprawdź, czy pokrywka dozownika detergentu jest dokładnie zamknięta.

Po zakończeniu cyklu naczynia nie są suche

- Naczynia są nieprawidłowo włożone do zmywarki. >>> Włóż naczynia tak, aby nie zbierała się w nich woda.
- Niewystarczające płukanie. >>> Sprawdź wskaźnik płynu do płukania i dodaj płyn w razie potrzeby. Zwiększ wartość ustawienia ilości płynu do płukania, jeżeli jego ilość w zmywarce jest wystarczająca.

Rozwiązywanie problemów

- Zmywarka została opróżniona zaraz po zakończeniu programu. >>> Nie opróżniaj zmywarki bezpośrednio po zakończeniu procesu zmywania. Otwórz lekko drzwiczki i poczekaj, aż para wydostanie się z wnętrza. Wyjmij naczynia po ich ostygnięciu. Rozpocznij wyjmowanie naczyń od dolnego kosza. Dzięki temu woda pozostała na naczyniach na górnym koszu nie będzie kapać na naczynia w dolnym koszu.
- Wybrany program jest nieodpowiedni. >>> Ponieważ temperatura płukania w krótkich programach, suszenie nie jest dokładne. Aby uzyskać lepszą dokładność suszenia, wybierz program o dłuższym czasie trwania.
- Powierzchnia naczyń kuchennych jest zniszczona. >>> Nie można skutecznie umyć naczyń o zniszczonej powierzchni i nie należy ich używać ze względów higienicznych. Ponadto przepływ wody po zniszczonych powierzchniach jest utrudniony. Mycie takich naczyń w zmywarce nie jest zalecane.



Naczynia kuchenne z warstwą teflonową mogą nie być całkowicie suche. Jest to spowodowane strukturą teflonu. Ponieważ napięcie powierzchniowe teflonu i wody, jest inne na powierzchni teflonu mogą pozostawać krople wody.

Na naczyniach pozostają plamy z herbaty, kawy lub szminki.

- Wybrany program jest nieodpowiedni. >>> Wybierz program z wyższą temperaturą i dłuższym czasem trwania cyklu.
- Powierzchnia naczyń kuchennych jest zniszczona. >>> W zmywarce nie można zmyć plam z kawy i herbaty oraz innych przebarwień, jeżeli wniknęły w uszkodzoną powierzchnię. Nie można skutecznie umyć naczyń o zniszczonej powierzchni i nie należy ich używać ze względów higienicznych. Mycie takich naczyń w zmywarce nie jest zalecane.
- Detergent jest przechowywany w nieodpowiednich warunkach. >>> Jeżeli stosujesz detergent w proszku, nie przechowuj opakowania w wilgotnym otoczeniu. Przechowuj go w zamkniętym pojemniku. Ze względu na łatwość przechowywania zalecamy stosowanie detergentu w tabletkach.

Na naczyniach pozostają osady z kamienia a na szkle powstaje mgiełka

- Niewystarczające płukanie. >>> Sprawdź wskaźnik płynu do płukania i dodaj płyn w razie potrzeby. Zwiększ wartość ustawienia ilości płynu do płukania, jeżeli jego ilość w zmywarce jest wystarczająca.
- Ustawienie twardości wody jest niskie lub poziom soli jest niewystarczający >>> Zmierz prawidłowo twardość używanej wody i sprawdź ustawienie twardości wody.
- Rozsypana sól. >>> Uważaj, aby podczas dodawania soli nie rozsypywać jej wokół otworu do napełniania. Po zakończeniu napełniania zbiornika soli sprawdź, czy pokrywka zbiornika soli jest dokładnie zamknięta. Uruchoom program mycia wstępnego, aby usunąć sól rozsypaną w zmywarce. Ponieważ granulki soli pod pokrywką rozpuszczają się podczas mycia wstępnego i spowodują poluzowanie pokrywki, po zakończeniu programu sprawdź ponownie dokręcenie pokrywki.

Zapach z wnętrza zmywarki jest inny niż zwykle



Ze zmywarki wydobywa się dziwny zapach. Zniknie po kilku cyklach mycia.

- Filtry są zatkane. >>> Sprawdź, czy system filtrów jest czysty. Czyść system filtrów regularnie w sposób pokazany na ilustracjach w rozdziale „Czyszczenie i konserwacja”.
- Brudne naczynia znajdują się w zmywarce od 2-3 dni. >>> Jeżeli nie planujesz uruchomienia zmywarki zaraz po włożeniu do niej naczyń, usuń resztki z naczyń i uruchom program mycia wstępnego bez detergentu co 2 dni. W takim przypadku nie zamykaj całkowicie drzwiczek zmywarki, aby w jej wnętrzu nie powstał nieprzyjemny zapach. Można zastosować dostępne w sprzedaży środki do usuwania nieprzyjemnych zapachów lub czyszczenia zmywarek.

Na naczyniach występuje rdza, przebarwienia lub uszkodzenia powierzchni

- Rozsypana sól. >>> Sól może spowodować uszkodzenie lub utlenianie metalowych powierzchni. Uważaj, aby podczas dodawania soli nie rozsypywać jej wokół otworu do napełniania. Po zakończeniu napełniania zbiornika soli sprawdź, czy pokrywa zbiornika soli jest dokładnie zamknięta. Uruchom program mycia wstępnego, aby usunąć sól rozsypaną w zmywarce. Ponieważ granulki soli pod pokrywką rozpuszczą się podczas mycia wstępnego i spowodują poluzowanie pokrywki, po zakończeniu programu sprawdź ponownie dokręcenie pokrywki.
- Na naczyniach przez długi czas pozostawały resztki żywności zawierające sól. >>> Jeżeli sztuczce zabrudzone taką żywnością zostaną pozostawione w zmywarce przez dłuższy czas, należy usunąć zabrudzenia za pomocą mycia wstępnego lub umyć naczynia wkrótce po włożeniu do zmywarki.
- Instalacja elektryczna nie jest uziemiona. >>> Sprawdź, czy zmywarka jest podłączona do uziemionej linii elektrycznej. W przeciwnym wypadku ładunki elektrostatyczne zgromadzone w zmywarce spowodują powstanie łuków elektrycznych na metalowych przedmiotach i tworzenie się ubytków, usunięcie warstwy ochronnej oraz powstawanie przebarwień.
- Używane są intensywnie działające środki czyszczące, na przykład wybielacz. >>> W przypadku zastosowania wybielacza warstwa ochronna na metalowych powierzchniach zostanie uszkodzona, a z czasem straci swoje właściwości. Nie należy myć naczyń, używając wybielacza.
- Przedmioty metalowe, na przykład noże, są używane niezgodnie z przeznaczeniem. >>> Używanie noży na przykład do otwierania puszek może spowodować uszkodzenie warstwy ochronnej na ostrzu. Nie należy używać metalowych przyborów kuchennych niezgodnie z przeznaczeniem.
- Sztuczce są wykonane z niskiej jakości stali nierdzewnej. >>> Korozji na takich przedmiotach nie można uniknąć; nie należy myć ich w zmywarce.

Rozwiązywanie problemów

- W zmywarce są myte skorodowane przybory kuchenne. >>> Rdza na skorodowanych przedmiotach może zostać przeniesiona na inne powierzchnie ze stali nierdzewnej i spowodować ich korozję. Takich przedmiotów nie należy myć w zmywarkach do naczyń.

W dozowniku pozostaje detergent.

- Dozownik detergentu był mokry podczas napełniania detergentem. >>> Sprawdź, czy dozownik jest zupełnie suchy przed napełnieniem go detergentem.
- Detergent dodano na długo przed rozpoczęciem procesu zmywania. >>> Dodawaj detergent na krótko przed rozpoczęciem zmywania.
- Nie można było otworzyć pokrywki dozownika detergentu podczas zmywania. >>> Włóż naczynia w sposób, który nie utrudnia otwarcia pokrywki dozownika detergentu i pobranie wody do zmywarki z wirników.
- Detergent jest przechowywany w nieodpowiednich warunkach. >>> Jeżeli stosujesz detergent w proszku, nie przechowuj opakowania w wilgotnym otoczeniu. Przechowuj go w zamkniętym pojemniku. Ze względu na łatwość przechowywania zalecamy stosowanie detergentu w tabletkach.
- Otwory w wirnikach są zatkane. >>> Otwory w dolnym i górnym wirniku mogą być zatkane resztkami żywności, np. pestkami cytryny. Czyść wirniki regularnie w sposób pokazany na ilustracjach w rozdziale „Czyszczenie i konserwacja”.

Z naczyń kuchennych usuwane są wzory i zdobienia.



Szklane naczynia i porcelana z wzorami nie nadają się do mycia w zmywarce. Producenci szklanych naczyń i porcelany nie zalecają mycia ich w zmywarce.

Naczynia są porysowane



W zmywarce nie należy myć naczyń kuchennych wykonanych z aluminium ani ich zawierających.

- Rozsypana sól. >>> Uważaj, aby podczas dodawania soli nie rozsypywać jej wokół otworu do napełniania. Rozsypana sól może spowodować powstawanie rys. Po zakończeniu napełniania zbiornika soli sprawdź, czy pokrywka zbiornika soli jest dokładnie zamknięta. Uruchom program mycia wstępnego, aby usunąć sól rozsypaną w zmywarce. Ponieważ granulki soli pod pokrywką rozpuszczają się podczas mycia wstępnego i spowodują poluzowanie pokrywki, po zakończeniu programu sprawdź ponownie dokręcenie pokrywki.
- Ustawienie twardości wody jest niskie lub poziom soli jest niewystarczający >>> Zmierz prawidłowo twardość używanej wody i sprawdź ustawienie twardości wody.
- Naczynia są nieprawidłowo włożone do zmywarki. >>> Podczas władania do kosza szklanek i innych szklanych naczyń nie opieraj ich o inne naczynia ale o krawędzie, stelaże koszy lub drut podpórki szklanek. Uderzenie szklanek o siebie lub inne naczynia z powodu naporu wody podczas zmywania może spowodować powstawanie pęknięć lub rys na powierzchni.

Na szklanych naczyniach pozostają smugi przypominające plamy po mleku, których nie można zetrzeć ręcznie. Na szklanych naczyniach obserwowanych pod światło widoczne są niebieskie / tęcze smugi.

- Używana jest zbyt duża ilość płynu do płukania. >>> Wybierz niższą wartość ustawienia płynu do płukania. Podczas uzupełnienia płynu do płukania wytrzyj rozlany płyn.
- Z powodu zbyt miękkiej wody na szkle występuje korozja. >>> Zmierz prawidłowo twardość używanej wody i sprawdź ustawienie twardości wody. Jeżeli używana jest miękka woda (< 5 dH), nie stosuj soli. Wybierz programy umożliwiające zmywanie w wyższej temperaturze (np. 60-65°C). Można także stosować dostępne w sprzedaży detergenty chroniące szklane powierzchnie.

W zmywarce powstaje piana.

- Naczynia zostały umyte ręcznie płynem do naczyń ale nie opłukane przed włożeniem do zmywarki. >>> Płyny do mycia ręcznego nie zawierają składników zapobiegających pienieniu. Przed włożeniem naczyń do zmywarki nie trzeba myć ich ręcznie. Wystarczy usunąć duże resztki pod bieżącą wodą, używając ściereczki lub widelca.
- Podczas uzupełniania płynu do płukania rozlał się w zmywarce. >>> Uważaj, aby nie rozlać płynu do płukania w zmywarce podczas jego wlewania. Zbierz rozlany płyn do płukania za pomocą chusteczki/papierowego ręcznika.
- Pokrywka zbiornika z płynem do płukania jest otwarta. >>> Po wlaniu płynu do płukania sprawdź, czy pokrywka zbiornika jest zamknięta.

Naczynia kuchenne są uszkodzone.

- Naczynia są nieprawidłowo włożone do zmywarki. >>> Włóż naczynia zgodnie z opisem w instrukcji obsługi.
- Kosze są przeciążone. >>> Nie przeciążaj koszy powyżej ich pojemności.

Po zakończeniu programu w zmywarce znajduje się woda.

- Filtry są zatkane. >>> Sprawdź, czy system filtrów jest czysty. Czyść system filtrów regularnie w sposób pokazany na ilustracjach w rozdziale „Czyszczenie i konserwacja”.
- Wąż spustowy jest zatkany/zablokowany. >>> Sprawdź wąż spustowy. W razie potrzeby odłącz wąż spustowy, usuń blokadę i podłącz zgodnie z ilustracjami w instrukcji obsługi.



Jeżeli nie można wyeliminować problemu mimo postępowania zgodnie z instrukcjami, skontaktuj się ze sprzedawcą lub autoryzowanym serwisem. Nigdy nie wolno podejmować prób samodzielnej naprawy zmywarki.

