

beko



Hood

User Manual

EN DE FR IT ES

NL PT DA PL LT

EL BG RO RU

CTB 6250 W

CTB 6250 B

CTB 6250 X

CTB 6250 XH

CTB 9250 X

CTB 9250 XH

Proszę najpierw przeczytać instrukcję obsługi!

Droży Klienci,

Dziękujemy za wybór wyrobu marki Beko. Mamy nadzieję, że wyrób ten, wyprodukowany przy użyciu wysokiej jakości najnowszej technologii okaże się w najwyższym stopniu zadowalający. Dlatego proszę przed jego użyciem uważnie przeczytać całą tę instrukcję obsługi i towarzyszące jej dokumenty i zachować ją do wglądu na przyszłość. Przy przekazaniu tego wyrobu komuś innemu, proszę oddać mu także tę instrukcję. Proszę przestrzegać wszystkich ostrzeżeń i informacji z tej instrukcji obsługi.

Proszę pamiętać, że instrukcja ta odnosi się także do kilku innych modeli. Instrukcja wskaże różnice pomiędzy nimi.

Objaśnienie symboli

W niniejszej instrukcji obsługi stosuje się następujące symbole:



Ważne informacje i przydatne wskazówki co do użytkowania.



Ostrzeżenie o zagrożeniach dla życia i mienia.



Ostrzeżenie przed porażeniem prądem.



Opakowanie tego wyrobu wykonano z materiałów nadających się do ponownego przerobu zgodnie z odpowiednimi krajowymi przepisami ochrony środowiska naturalnego.

Nie wyrzucaj materiałów opakowaniowych do śmieci wraz z innymi odpadkami domowymi. Oddaj je w jednym z wyznaczonych przez władze lokalne punktów zbiórki materiałów opakowaniowych.



Wyrób ten wyprodukowano przy użyciu najnowszych technologii w przyjaznych dla środowiska naturalnego warunkach.



1 Zalecenia i sugestie



Niniejsza instrukcja obsługi odnosi się do kilku wersji tego urządzenia. W związku z tym można w niej znaleźć opisy funkcji, których nie ma w tym konkretnym jego modelu.

1.1 Instalacja

- Producent nie ponosi odpowiedzialności za żadne szkody powstałe w wyniku niewłaściwej lub nieprawidłowej instalacji.
- Minimalna bezpieczna odległość pomiędzy płytą kuchenną a okapem wynosi 65 cm (niektóre modele można instalować niżej, proszę to sprawdzić w punktach dotyczących wymiarów roboczych i instalacji).
- Sprawdź, czy napięcie w sieci odpowiada podanemu na tabliczce znamionowej wewnątrz okapu.
- W odniesieniu do urządzeń klasy I, sprawdź, czy domowa sieć zasilająca zapewnia odpowiednie uziemienie.
- Przyłącz wyciąg do przewodu kominowego z rurą o średnicy co najmniej 120 mm. Droga wylotu spalin musi być jak najkrótsza.

- Nie przyłączaj wyciągu okapu do przewodów kominowych przenoszących dym ze spalania (z kotłów, kominków, itp.).
- Jeśli wyciąg używany jest w połączeniu z urządzeniami nieelektrycznymi (np. urządzeniami z palnikami gazowymi), aby zapobiec cofaniu się spalin należy zapewnić odpowiednie wietrzenie pomieszczenia. Aby zapewnić dopływ świeżego powietrza, kuchnia musi mieć wywietrznik prowadzący bezpośrednio na zewnątrz budynku.

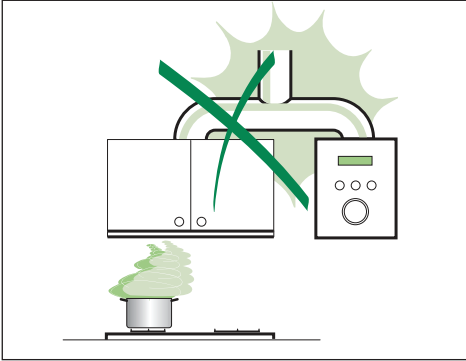
1.2 Użytkowanie

Okap kuchenny służy wyłącznie do użytku domowego w celu usuwania zapachów kuchennych.

- Nie wolno używać go do celów innych niż te, dla których został przeznaczony.
- Nie wolno pozostawiać otwartego ognia pod działającym okapem.
- Ustaw płomień tak, aby pokrywał tylko dno garnka i sprawdź, czy nie sięga na boki.
- Frytkownice trzeba stale obserwować w trakcie użytkowania: przegrzany olej może zająć się płomieniem.

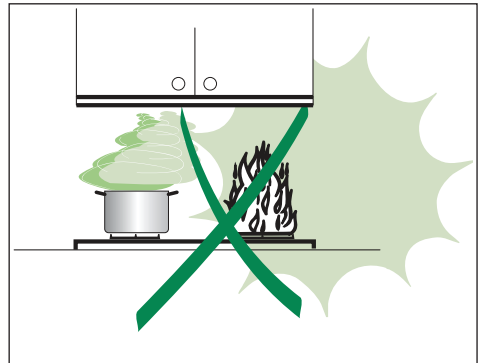
1 Zalecenia i sugestie

- Okapu nie powinny używać dzieci ani osoby nieprzeszkolone w jego użytkowaniu.



1.3 Konserwacja

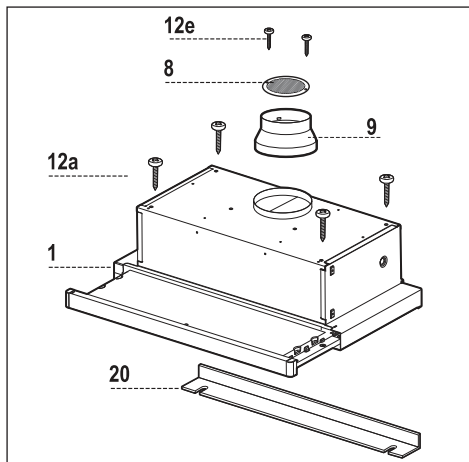
- Przed przystąpieniem do prac konserwacyjnych wyłącz okap, lub odłącz go od zasilania.
- Czyść oraz / lub wymieniaj filtry po upływie określonego czasu (zagrożenie pożarowe).
- Korpus okapu czyść wilgotną ściereczką i obojętnym detergentem w płynie.



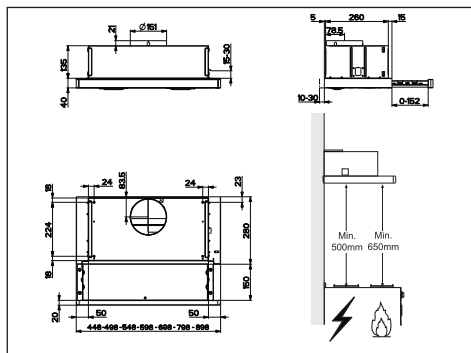
2 Charakterystyka

2.1 Części składowe

Nr	Ilość	Część składowa
1	1	Korpus okapu, wraz z: przyciskami sterowania, oświetleniem, dmuchawą, filtrami
8	1	Kratka kierunkowa wylotu powietrza
9	1	Zwężka $\varnothing 150-120$ mm
20	1	Element zamykający
Nr	Ilość	Elementy montażowe
12a	4	Wkręty 4,2 x 44,4
12e	2	Wkręty 2,9 x 9,5
Ilość	Dokumentacja	
1		Instrukcja obsługi



2.2 Wymiary



2 Charakterystyka

2.3 Dane techniczne

	CTB 6250 W	CTB 6250 B	CTB 6250 X/XH	CTB 9250 X/XH
Szerokość	598 mm			898 mm
Głębokość	175 mm			
Wysokość	280 mm			
Napięcie zasilania	220 - 240 V, 50-60 Hz			
Sterowanie	3			
Moc ssania	420 m ³ /h			
Moc silnika	140 W			
Moc lampki	2X28 W			
Średnica rury wylotu powietrza	120-150 mm			
Masa netto	7,6 kg			9,3 kg
Masa brutto	8,5 kg			10,5 kg
Kolor	Biały	Czarny	Stal nierdzewna	Stal nierdzewna

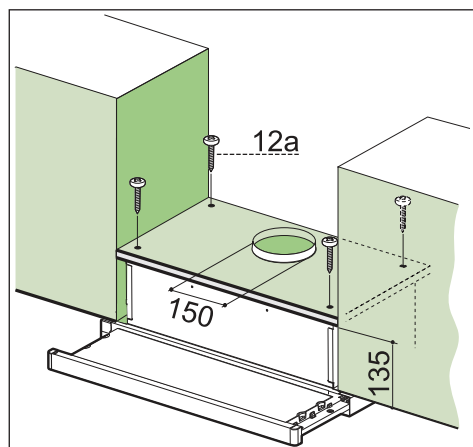
Wartości oznaczone na okapie i podane w innych dokumentach wraz z nim dostarczonych uzyskano w warunkach laboratoryjnych, według stosownych norm. Wartości te mogą się różnić w zależności od użytkowania okapu i warunków w jego otoczeniu.

3 Instalacja

3.1 Wiercenie powierzchni nośnej i mocowanie okapu

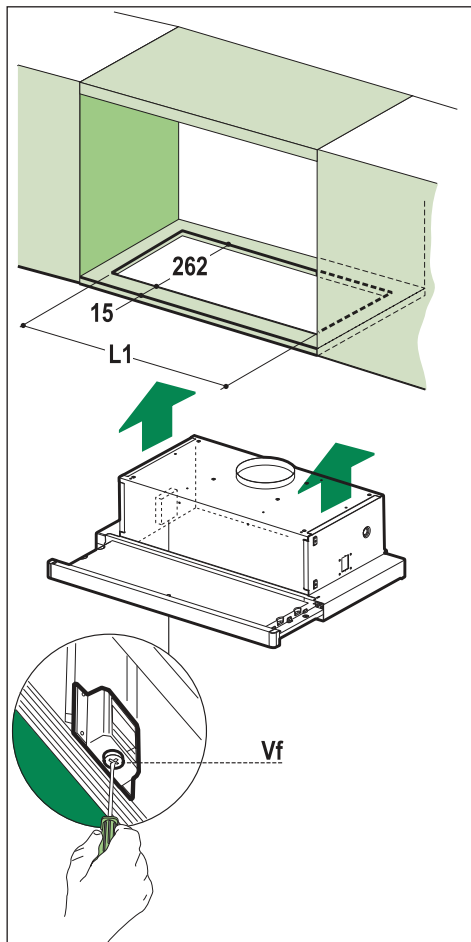
Mocowanie na wkręty

- Powierzchnia nośna okapu musi być 135 mm powyżej dolnej powierzchni elementów naściennych.
- Wiertłem $\varnothing 4,5$ mm wywierć otwory w podporze, przy użyciu dostarczonego wzornika.
- Wytnij otwór $\varnothing 150$ mm w powierzchni nośnej, przy użyciu wzornika.
- Zamocuj okap przy pomocy dostarczonych 4 śrub 12a (4,2 x 44,4).



Mocowanie na zatrzaski

- Okap można zamocować bezpośrednio na dolnej powierzchni elementów naściennych przy pomocy bocznych wsporników zatrzaskowych.
- Wytnij otwór montażowy w dolnej powierzchni elementu naściennego, jak pokazano na rysunku.
- Włóż okap, aż boczne wsporniki zatrzaskną się w swoich miejscach.
- Zablokuj je poprzez dokręcenie śrubek Vf pod okapem.

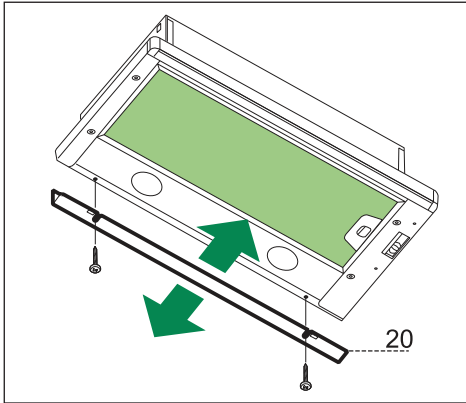


Typ okapu	CTB 6250 W/B/X	CTB 9250 X
L1	510	810

Element zamykający

- Przerzeń pomiędzy krawędzią okapu i tylną ścianą można zamknąć dostarczonym elementem 20 przy pomocy dostarczonych w tym celu śrubek.

3 Instalacja

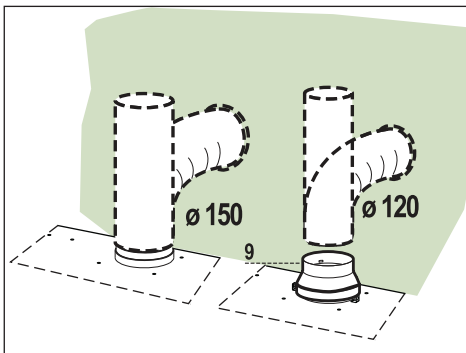


3.2 Przyłączenie

3.2.1 Wersja wylotu powietrza z wyciągiem

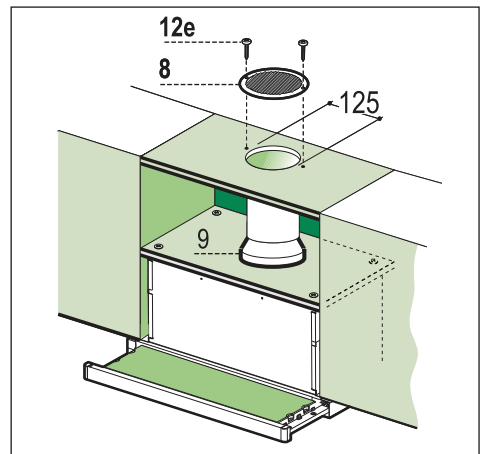
Aby zainstalować okap w wersji z wyciągiem powietrza, przyłącz okap do przewodu kominowego za pomocą giętkiej lub sztywnej rury $\varnothing 150$ lub 120 mm, do wyboru przez monterka.

- Aby zainstalować przyłącze $\varnothing 120$ mm wylotu powietrza, załóż zwężkę 9 na wylot korpusu okapu.
- Zamocuj rurę w jej miejscu odpowiednimi obejmami zaciskowymi (nie są dostarczane wraz z okapem).
- Wyjmij filtry węglowe, jeśli są.



3.2.2 Wersja wylotu powietrza z recyrkulacją

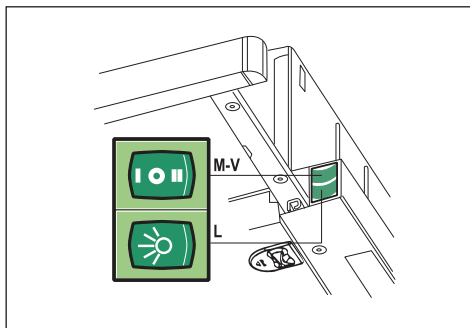
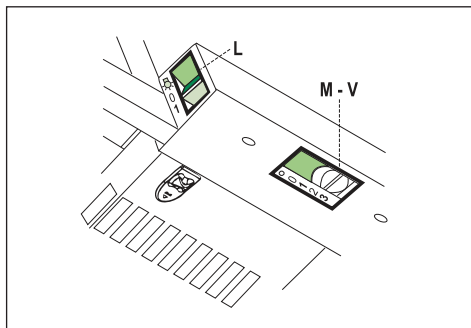
- Jeżeli ponad okapem znajduje się półka, wytnij w niej otwór $\varnothing 125$ mm.
- Załóż zwężkę 9 na wylot korpusu okapu.
- Połącz zwężkę z wylotem na półce nad okapem giętką lub sztywną rurą $\varnothing 120$ mm.
- Zamocuj rurę w jej miejscu odpowiednimi obejmami zaciskowymi (nie są dostarczane wraz z okapem).
- Zamocuj kratkę wentylacyjną 8 na wylocie powietrza z recyrkulacją dostarczoną wraz z okapem dwoma śrubkami 12e ($2,9 \times 9,5$).
- Upewnij się, że włożono filtry z węgla aktywnego.



3.2.3 Połączenia elektryczne

- Przyłącz okap do sieci zasilającej poprzez przełącznik dwubiegunowy o odstępie styków co najmniej 3 mm.
- Po zainstalowaniu okapu, za pierwszym razem konieczne jest energiczne otwarcie wózka przesuwającego, aż do usłyszenia trzaśnięcia oznaczającego koniec ruchu.

4 Użytkowanie



4.1 Panel sterowania

L	Oświetlenie	Załączanie i wyłączenie oświetlenia
M	Silnik	Załączanie i wyłączenie silnika wyciągu.
V	Ciąg	Regulacja ciągu wyciągu: 1. Ciąg wolny, służy do ciągłej i cichej wymiany powietrza przy umiarkowanym gotowaniu. 2. Ciąg średni, odpowiedni dla większości warunków użytkowania, zapewnia optymalne proporcje przepływu powietrza do powodowanych nim odgłosów. 3. Ciąg maksymalny, stosowany do usuwania najbardziej intensywnych zapachów kuchennych, także przez dłuższy czas.

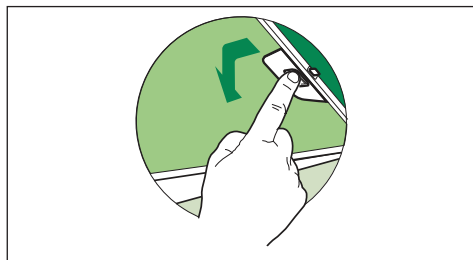
L	Oświetlenie	Załączanie i wyłączenie oświetlenia
M	Silnik	Załączanie i wyłączenie silnika wyciągu.
V	Prędkość	Regulacja ciągu wyciągu: 1. Ciąg wolny, służy do ciągłej i cichej wymiany powietrza przy umiarkowanym gotowaniu. 2. Ciąg średni, odpowiedni dla większości warunków użytkowania, zapewnia optymalne proporcje przepływu powietrza do powodowanych nim odgłosów.

5 Konserwacja

5.1 Filtry tłuszczu

5.1.1 Czyszczenie kasetowych metalowych filtrów tłuszczu

- Filtry te trzeba czyścić co 2 miesiące, lub częściej w przypadku intensywnego użytkowania. Można je czyścić w zmywarce do naczyń.
- Wsuń szufladę ssania okapu.
- Wyjmij filtry po kolei, po odłączeniu ich elementów mocujących.
- Umyj filtry, uważając, aby ich nie zginać. Przed ich ponownym zamontowaniem odczekaj, aż wyschną. (Filtry mogą zmienić kolor po umyciu, nie wpływa to jednak na ich skuteczność)
- Wkładając filtry z powrotem do okapu zwróć uwagę, aby zamontować je poprawnie, uchwytem do zewnątrz.
- Wsuń szufladę ssania okapu.



5.2 Filtr węglowy (Wersja z recykulacją)

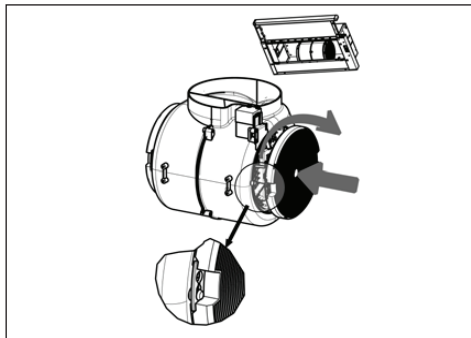
5.2.1 Wymiana filtrów węglowych



Ostrzeżenie: Przed wymianą filtra zapachu wyłącz oświetlenie i odczekaj, aż żarówka ostygną.

- Filtrów tych nie można myć ani regenerować i trzeba je wymieniać mniej więcej co 4 miesiące, lub częściej w przypadku intensywnego użytkowania.

- Wsuń szufladę ssania okapu.
- Wyjmij filtry tłuszczu.
- Wyjmij nasycony filtr węglowy po zwolnieniu zaczepów blokujących
- Załóż nowy filtr, zaczepiając go w osadzie.
- Włóż z powrotem filtry tłuszczu
- Wsuń szufladę ssania okapu.



5.3 Oświetlenie

5.3.1 Wymiana żarówek

Żarówki 28W

- Wyjmij metalowe filtry tłuszczu.
- Wykręć uszkodzoną żarówkę i wymień na nową o takich samych parametrach.
- Włóż z powrotem filtry tłuszczu

