



PL ■ Nutri blender

PROSIMY UWAŻNIE PRZECZYTAĆ I ZACHOWAĆ JE NA PRZYSZŁOŚĆ.

- Niniejsze urządzenie może być użytkowane przez osoby z ograniczonymi zdolnościami fizycznymi, czuciowymi lub mentalnymi oraz bez doświadczenia i wiedzy w zakresie użytkowania, jeśli znajdują się pod nadzorem lub zostały poinstruowane odnośnie użytkowania urządzenia w bezpieczny sposób i rozumieją związane z tym ryzyko.
- Z tego urządzenia nie wolno korzystać dzieciom ani nie wolno się im nim bawić. Urządzenie oraz przewód zasilający przechowuj poza zasięgiem dzieci.
- Urządzenie jest przeznaczone do użytku domowego i zaprojektowane do przerobu zwykłej ilości żywności w gospodarstwie domowym.
- Przed podłączeniem urządzenia do gniazdka sieciowego upewnij się, czy napięcie podane na tabliczce znamionowej odpowiada napięciu w Twoim gniazdku. Nie jest zalecane stosowanie kabla przedłużającego.
- Nie korzystaj z urządzenia w środowisku przemysłowym albo na zewnątrz.
- Nie odkładaj urządzenia na płytę elektryczną lub gazową ani nie kładź go w pobliżu nich, na skraju płyty roboczej, ociekaczu ani na niestabilnym podłożu. Urządzenie należy zawsze umieszczać na stabilnej, równej, suchej powierzchni.
- Używaj urządzenia wyłącznie razem z oryginalnymi akcesoriami dostarczanymi razem z nim.
- Urządzenia nie wolno używać do innych celów, niż te, do których jest przeznaczone.



Ostrzeżenie:

W przypadku niepoprawnej eksploatacji może dojść do skażenia.

- Przed uruchomieniem urządzenia upewnij się, że zmontowane zostało poprawnie.
- Podczas manipulacji z gorącymi cieczami bądź nadzwyczaj ostrożnym, ponieważ może się z nich ulatniać para albo może dojść do ich rozprysnięcia i następnego poparzenia. Gorące ciecze i żywność trzeba przed włożeniem do pojemnika do miksowania oraz miksowaniem pozostawić ostygnąć przynajmniej do temperatury 45 °C.
- Nie pozostawiaj urządzenia pracować bez przerwy dłużej niż przez 1 minutę. Przed kolejnym uruchomieniem pozostaw go przynajmniej przez 3 minuty wystygnąć.
- Urządzenie wyposażone jest w bezpiecznik termiczny, który chroni silnik przed uszkodzeniem w przypadku, kiedy jest on nadmiernie obciążony. Jeżeli dojdzie do automatycznego wyłączenia urządzenia z powodu przeciążenia silnika, odłącz go od gniazdka sieciowego i pozostaw ostygnąć przez czas minimum 30 minut. Potem możesz urządzenie ponownie włączyć.

- Jeżeli surowce przyczepiają się do jednostki nożowej albo do ścian pojemnika do miksowania, wyłącz urządzenie i odłącz od gniazdka sieciowego. Upewnij się, że jednostka nożowa przestała się obracać. Zestaw pojemnika zdemontuj z jednostki silnikowej i odwróć jednostką nożową do góry. Zdejmij jednostkę nożową. Plastikową ściereczką wyczyść jednostkę nożową i ściany pojemnika. Pojemnik do miksowania zmontuj i przymocuj z powrotem do jednostki silnikowej. Przewód zasilający podłącz do gniazdka i kontynuuj miksowanie.
- Podczas manipulacji z jednostką silnikową, jej wyjmowania z pojemnika do miksowania oraz podczas czyszczenia bądź nadzwyczaj ostrożnym, by nie doszło do skaleczenia o ostrze. Jednostkę nożową trzymaj za dolną plastikową część. Nie próbuj naostrzyć ostrza.
- Akcesoria blendera nie są przeznaczone do podgrzewania żywności w kuchence mikrofalowej. Pojemnika do miksowania nie narażaj na ekstremalne zmiany temperatury.
- Urządzenia nie włączaj bez obciążenia. Niepoprawne korzystanie z urządzenia może w negatywny sposób wpływać na jego trwałość.
- Urządzenie zawsze wyłącz i odłącz od gniazdka sieciowego, jeżeli nie będzie używane oraz przed montażem, demontażem, wymianą akcesoriów, przed czyszczeniem lub jego przemieszczaniem.
- Zanim zdejmiesz pojemnik do miksowania z jednostki silnikowej, upewnij się, że jednostka silnikowa jest wyłączona od gniazdka sieciowego i zatrzymały się elementy obrotowe.

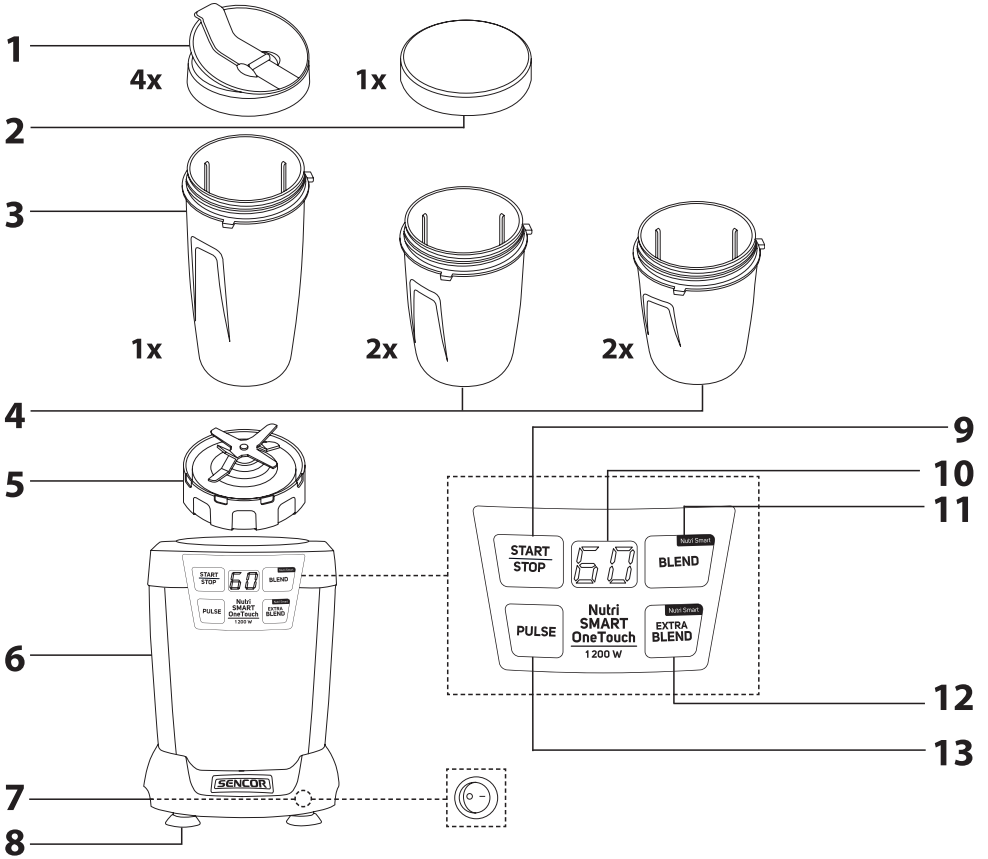


OSTRZEŻENIE:

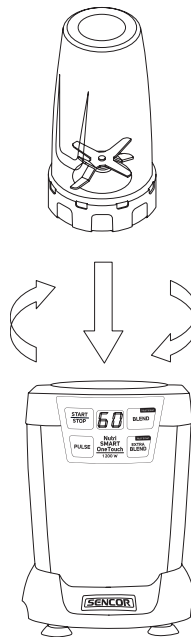
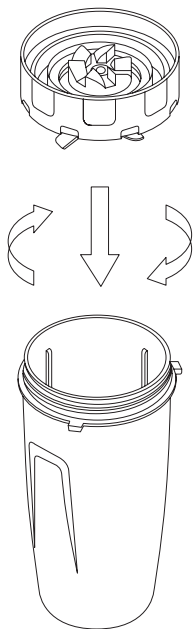
NIE OTWIERAJ POJEMNIKA DO MIKSOWANIA, DOPÓKI SIĘ NIE ZATRZYMA JEDNOSTKA NOŻOWA.

- Jednostki silnikowej ani jej przewodu zasilającego nie zanurzaj w wodzie ani innej cieczy oraz nie myj jej pod ciekącą wodą.
- Dbaj o to, by wtyczka przewodu sieciowego nie zetknęła się z wodą lub wilgocią. Na przewodzie zasilającym nie kładź żadnych ciężkich przedmiotów. Dbaj o to, by przewód sieciowy nie zwisał przez krawędź stołu albo by nie dotykał gorącej powierzchni.
- Nie odłączaj urządzenia od gniazdka sieciowego poprzez pociąganie za przewód sieciowy. Mogłoby dojść do uszkodzenia przewodu sieciowego lub gniazdka. Przewód z gniazdka odłączaj ciągnąc za wtyczkę przewodu zasilającego.
- Jeśli przewód sieciowy jest uszkodzony, jego wymianę należy powierzyć specjalistycznemu serwisowi. Nie wolno używać urządzenia z uszkodzonym przewodem zasilającym lub wtyczką.
- Z urządzenia nie korzystaj, jeżeli nie działa poprawnie albo widoczne są znaki jakiegokolwiek uszkodzenia.
- By uniknąć powstania niebezpiecznej sytuacji, nie naprawiaj ani nie przerabiaj sam urządzenia. Wszelkie naprawy należy powierzyć autoryzowanemu serwisowi. Ingerencją w urządzenie narażasz się na ryzyko utraty ustawowego prawa wynikającego z roszczeń do wad gwarancji jakości.

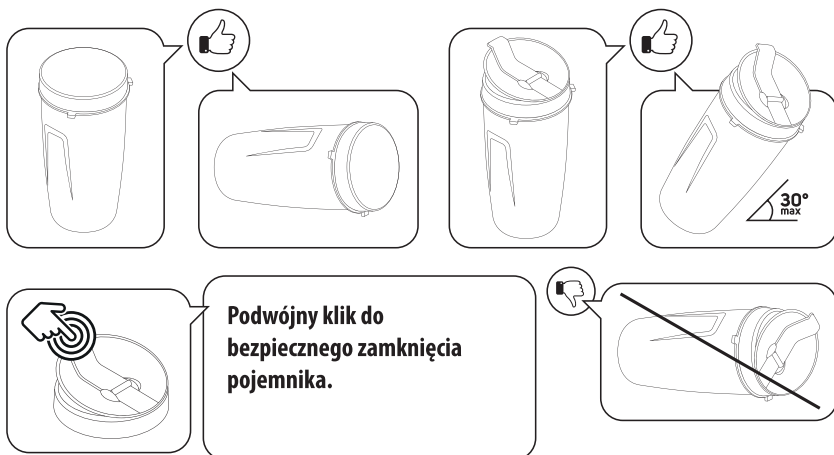
A



B



C



- Przed użyciem tego urządzenia prosimy o dokładne zaznajomienie się z niniejszą instrukcją, nawet jeżeli używają Państwo produktu podobnego typu. Prosimy korzystać z urządzenia tylko tak, jak jest to opisane w instrukcji użytkowania. Instrukcję należy zachować do ewentualnego zastosowania w przyszłości.
- Minimalnie w czasie trwania roszczeń z wadliwej realizacji, ewent. ustawowej gwarancji zalecamy przechowywać oryginalne opakowanie transportowe, materiał opakowania, dowód zakupu i potwierdzenie zakresu odpowiedzialności sprzedającego lub kartę gwarancji. W razie transportu zalecamy zapakować urządzenie ponownie do oryginalnego pudełka od producenta.

OPIS URZĄDZENIA

- A1** Śrubowane wieczko z zamykanym ustnikiem można przysrubować do wszystkich wielkości butelek.
- A2** Śrubowane wieczko bez ustnika można przysrubować do wszystkich wielkości butelek.
- A3** Ekstra duży pojemnik do mieszania o objętości 1,2 l (o maksymalnej objętości mieszanych surowców 1 l). Służy także jako butelka do picia.
- A4** Duży pojemnik do mieszania o objętości 1 l (o maksymalnej objętości mieszanych surowców 800 ml) i mały pojemnik do mieszania o objętości 0,8 l (o maksymalnej objętości mieszanych surowców 500 ml). Służy także jako butelka do picia.
- A5** Jednostka nożowa z sześciu ostrzami ze stali nierdzewnej pokrytej warstwą tytanu
- A6** Jednostka silnikowa
- A7** Wyłącznik ON/OFF
- A8** Stopki przeciwpoślizgowe umieszczone są na dolnej krawędzi jednostki silnikowej.
- A9** Program START/STOP nadający się do mielenia mąki, przypraw i rozdrabniania orzechów
- A10** Podświetlony wyświetlacz LED wyświetlający czas miksowania
- A11** Program BLEND nadający się do produkcji smoothie owocowego (45 s)
- A12** Program EXTRA BLEND nadający się do produkcji smoothie warzywnego (60 s)
- A13** Program PULSE służy do cięcia / miksowania większych niepodatnych kawałków surowców i rozdrabniania lodu

CEL ZASTOSOWANIA

- Niniejszy nutri blender nadaje się idealnie do przygotowania świeżych owocowych lub fitness napojów, mlecznych i innych koktajli, mieszanych drinków, znakomych salsy, zup kremowych, sosów, miksowanych pokarmów dziecięcych i może także służyć do miksowania lodu. Wyposażony jest w jednostkę nożową z sześciu ostrzami z jakościowej stali nierdzewnej i pojemnikiem do miksowania o trzech wielkościach. Pojemniki wyprodukowane są z jakościowego, wytrzymałego tworzywa, które nie zawiera weglogodurow BPA (Bisfenol A) szkodliwego dla zdrowia i można je wykorzystywać jednocześnie jako praktyczne butelki do picia. Wszystkie butelki można zamknąć wiekiem ustnikiem lub bez niego do wygodnego przenoszenia bez ryzyka rozlania napoju. Nóżki antypoślizgowe zapewniają doskonałą stateczność blendera podczas pracy. Butelki, wieka i jednostkę nożową można bezpiecznie myć w koszu górnym zmywarki do naczyń.

PRZED PIERWSZYM UŻYCIEM

1. Wyjmij urządzenie i jego wyposażenie z materiału opakowaniowego.
2. Wszystkie zdejmowane części (wszystkie pojemniki do miksowania **A3** i **A4**, wieczko **A1** i **A2** oraz jednostkę nożową **A5**), które przeznaczone są do kontaktu z żywnością, dokładnie umyj ciepłą wodą z zastosowaniem neutralnego środka do mycia naczyń. Następnie opłucz je pod czystą wodą i pozostaw je swobodnie wyschnąć albo wytrzyj je do sucha delikatną ściereczką. Wszystkie zdejmowane części można również myć w koszu górnym zmywarki do naczyń.



Ostrzeżenie:

Podczas czyszczenia jednostki nożowej **A5** bądź nadziewczych ostrzami, by nie doszło do skażenia. Ostrze jednostki nożowej **A5** jest ostre. Jednostka nożowa **A5** wyposażona jest w uszczelkę, by podczas miksowania zapewniona była szczelność powietrzna pojemnika do miksowania. Jeżeli myślisz jednostkę nożową **A5** w zmywarce do naczyń, może dojść do luzowania uszczelki z powodu działania ciepła. Po umyciu jednostki nożowej **A5** zawsze upewnij się, że uszczelka znajduje się w swoim miejscu.

MONTAŻ I DEMONTAŻ URZĄDZENIA

- Przed rozpoczęciem montażu lub demontażu urządzenia upewnij się, że jednostka silnikowa **A6** jest wylączona i odłączona od gniazdka napięcia el. i że części obrotowe nie poruszają się.

1. Montaż i demontaż blendera (obr. B)

- 1.1 Pojemnik do miksowania **A3** albo **A4** obróć szyjką w kierunku w górę.
- 1.2 Sprawdź, czy uszczelka jednostki nożowej **A5** znajduje się w swoim miejscu. Jednostkę nożową **A5** przyłóż do szyjki pojemnika **A3** albo **A4** by noże skierowane były do środka, i przysrubuj je w kierunku wskaźników zegara do szyjki pojemnika **A3** albo **A4**.



Uwaga:

Surowce włóż do pojemnika **A3** albo **A4** wcześniej, zanim do niego przymocujesz jednostkę nożową **A5**. Podczas napełniania pojemnika **A3** albo **A4** nie przekraczaj ryzyki MAX.

- 1.3 W taki sposób zmontowany pojemnik odwróć jednostką nożową **A5** w dół i włóż ją do jednostki silnikowej **A6** tak, by języczki umieszczone po obwodzie wpadły do odpowiednich otworów w jednostce silnikowej **A6**.
- 1.4 Podczas demontażu postępuj w odwrotnej kolejności.

2. Zmontowanie butelki

Do zamknięcia butelki **A3** albo **A4** możesz zastosować wieczko **A1** albo **A2**. Wieczko **A1** albo **A2** zawsze poprawnie dokreć, by nie dochodziło do wycieku zawartości z butelki. Jeżeli stosujesz wieczko **A1**, dbaj o to, by podczas przenoszenia zamknięty był poprawnie ustnik, by nie doszło do rozlania zawartości butelki.

OBŚLUGA URZĄDZENIA

- 1.1 Upewnij się, że jednostka silnikowa **A6** jest odłączona od gniazdka sieciowego.
- 1.2 Do pojemnika do miksowania **A3** albo **A4** włóż surowce, które chcesz miksować. Maksymalna objętość żywności, które można włożyć do pojemnika **A3** i **A4**, oznakowana jest ryską MAX. Pojemnika **A3** i **A4** nie napełniaj większą ilością surowców.



Ostrzeżenie:

Gojące ciecz i żywność trzeba przed włożeniem do pojemnika do miksowania **A3** albo **A4** oraz przed miksowaniem pozostawić ostygnąć przynajmniej do temperatury 45°C.



Uwaga:

Niektóre z płynów zwiększają swą objętość podczas miksowania.

- 1.3 Pojemnik do miksowania zmontuj według instrukcji podanych w rozdziale Montaż i demontaż urządzenia. W taki sposób zmontowany pojemnik odwróć jednostką nożową **A5** w dół i włóż ją do jednostki silnikowej **A6** tak, by języczki umieszczone po obwodzie wpadły do odpowiednich otworów w jednostce silnikowej **A6**.
- 1.4 Jednostkę silnikową **A6** podłącz do gniazdka napięcia elektrycznego. Do uruchomienia blendera przekreć złożonym pojemnikiem do miksowania w kierunku wskaźków zegara i następnie wciśnij główny wyłącznik do pozycji 1 i wybierz wybrany program. Blender wyposażony jest w bezpiecznik ochronny, który nie pozwala na uruchomienie urządzenia, jeżeli zestaw pojemnika do miksowania nie został poprawnie przymocowany do jednostki silnikowej **A6**.



Ostrzeżenie:

Maksymalny czas nieprzerwanej pracy urządzenia wynosi 1 minutę. Nie zostawiaj urządzenia włączonemu dłużej, niż zostało podane powyżej. Potem pozostaw urządzenie przez 3 minuty wystygnać. Podczas przeróbki suchych surowców nie pracuj z urządzeniem dłużej niż przez 30 sekund.

- 1.5 Jeżeli surowce przyczepiają się do jednostki nożowej **A5** albo do ścian pojemnika do miksowania **A3** lub **A4**, wyłącz blender przyciskiem STOP lub przekreśleniem pojemnika do miksowania **A3** albo **A4** w kierunku przeciw wskaźkom zegara i jednostkę silnikową **A6** odłącz od gniazdka sieciowego. Upewnij się, że jednostka nożowa **A5** przestała się obracać. Zestaw pojemnika wyjmij z jednostki silnikowej **A6** i odwróć jednostkę nożową **A5** do góry. Odsrubuj jednostkę nożową **A5**. Plastikową ściereczką wyczyść jednostkę nożową **A5** i ściany pojemnika **A3** albo **A4**. Pojemnik do miksowania zmontuj i włóż go z powrotem do jednostki silnikowej **A6**. Przewód zasilający podłącz do gniazdka, przekreć pojemnik do miksowania w kierunku wskaźków zegara, główny wyłącznik przełącz do pozycji 1, wybierz przez ciebie wybrany program i kontynuuj miksowanie.
- 1.6 Do zakończenia miksowania wciśnij przycisk STOP, główny wyłącznik przełącz do pozycji 0 i przekreć pojemnik do miksowania przeciw wskaźkom zegara. Przewód zasilający odłącz od gniazdka. Upewnij się, że jednostka nożowa **A5** przestała się obracać i zdejmij zestaw pojemnika do miksowania z jednostki silnikowej **A6**.
- 1.7 Pojemnik do miksowania **A3** albo **A4** odwróć jednostką nożową **A5** w górę. Jednostkę nożową **A5** zdejmij i według potrzeb zamknij butelkę **A3** albo **A4** wieczkiem **A1** lub **A2**, albo jej zawartość przelej do innego odpowiedniego naczynia.
- 1.8 Wszystkie zastosowane części następnie wyczyść zgodnie z instrukcjami podanymi w rozdziale Konserwacja i czyszczenie.

SZYBKIE PRZEWODNIK PRZERABIANIEM INGREDIENTY

- Surowce stałej konsystencji, jakimi są np. owoce lub warzywa, najpierw pokrój na mniejsze kawałki o wielkości mniej więcej 2 do 3 cm i dopiero potem je zmiksuj.

Ingredencje	Zalecany czas miksowania
Owoce i warzywa pokrojone na mniejsze kawałki	30 s
Smoothie i koktajle	40 s
Salsa	30 s
Zupy	30 s
Pokarmy dla niemowląt, dodatki	40 s

**Uwaga:**

Powyżej podane czasy przerabiania surowców są tylko orientacyjne. Rzeczywisty czas miksowania zależy jest od wielkości surowców, ich ilości i wymaganej konsystencji końcowej.

ROZWIĄZYWANIE PROBLEMÓW

Problem	Możliwe rozwiązanie
Blender się nie uruchomi.	Jednostka silnikowa A6 nie została podłączona do źródła zasilania elektrycznego. Podłącz ją do gniazdka napięcia elektrycznego.
Zestaw pojemnika do miksowania jest nieszczelny.	Zestaw pojemnika do miksowania nie został poprawnie włożony do jednostki silnikowej A6 . Podczas wkładania pojemnika do miksowania A3 albo A4 do jednostki silnikowej A6 dbaj o to, by języczki po obwodzie pojemnika wpadły do odpowiednich otworów w jednostce silnikowej A6 . Do uruchomienia blendera przekręć zestawem pojemnika do miksowania w kierunku wskaźników zegara i następnie wciśnij główny wyłącznik do pozycji 1 i wybierz wybrany program.
Surowce nie są zmiksowane równomiernie.	Przerabiasz zbyt dużą ilość surowców jednocześnie. Surowce przetwarzaj po mniejszych dawkach i blender włączaj powtórnie w krótkich odstępach czasu.
Surowce zmiksowane są zbyt delikatnie.	Zbyt długi czas miksowania. W celu osiągnięcia optymalnych wyników miksuj surowce krótko i z powtórkami.
Wynik miksowania jest niezadowalający.	Surowce przetwarzaj po mniejszych dawkach i blender włączaj powtórnie w krótkich odstępach czasu. Zmroźone surowce miksuj z odstępami czasu od 2 do 5 sekund.
Nie udaje się zmiksować kostek lodu.	Kostki lodu należy zmiksować natychmiast po wyjęciu z zamrażalnika. W odwrotnym przypadku rozpocznij się topić, połącz się i nie można ich zmiksować. Przed włożeniem kostek lodu do pojemnika A3 albo A4 upewnij się, że jest zupełnie sucha. Kostki lodu miksuj krótko z powtórzeniami.

KONSERWACJA I CZYSZCZENIE

- Przed czyszczeniem zawsze upewnij się, że urządzenie jest wyłączone i odłączone od gniazdka sieciowego. Upewnij się, że wirujące części się zatrzymały i z jednostki silnikowej **A6** wyjmij zestaw pojemnika do miksowania.
- Z pojemnika do miksowania **A3** albo **A4** zdejmij jednostkę nożową **A5** i poszczególne części umyj ciepłą wodą z zastosowaniem neutralnego środka do mycia naczyń. Następnie opłucz je pod czystą ciekącą wodą i wytrzyj do sucha delikatną ściereką lub pozostaw je swobodnie uschnąć. Jeżeli zastosowałeś wieczko **A1** albo **A2**, wyczysz go w identyczny sposób. Zdejmowane części można również myć w koszu górnym zmywarki do naczyń. Do dokładnego wyczyszczenia jednostki nożowej **A5** możesz zastosować delikatną szczotkę nylonową.

**Ostrzeżenie:**

Podczas wyjmowania i czyszczenia jednostki nożowej **A5** bądź nadzwyczaj ostrożnym, by nie doszło do skaleczenia. Ostrza jednostki nożowej **A5** są ostre.

Jednostka nożowa **A5** wyposażona jest w uszczelkę, by podczas miksowania zapewniona była szczelność powietrzna pojemnika do miksowania. Jeżeli myłeś jednostkę nożową **A5** w zmywarce do naczyń, może dojść do zluzowania uszczelki z powodu działania ciepła. Po umyciu jednostki nożowej **A5** zawsze upewnij się, że uszczelka znajduje się w swoim miejscu. Niektóre surowce mogą spowodować zabarwienie pojemnika do miksowania **A3** albo **A4**. Nie ma to jednak wpływu na działanie urządzenia.

- Akcesoria zalecamy zawsze umyć natychmiast po zastosowaniu, w celu zapobiegania przyschnięcia żywności. Zasznięta żywność gorzej się usuwa. Do usunięcia przyschniętej żywności możesz blender uruchomić z pojemnikiem do miksowania **A3** albo **A4** zapełnionym ciepłą wodą mniej z ½. Jeżeli nie dojdzie do zluzowania przyschniętej żywności, powtórz procedurę.
- Do czyszczenia powierzchni zewnętrznej jednostki silnikowej **A6** zastosuj szmatki nawilżonej w słabym roztworze środka czyszczącego. Po aplikacji saponatu wytrzyj powierzchnię szmatką lekko zwilżoną w czystej wodzie i następnie wytrzyj go do sucha.
- Nigdy nie zanurzaj jednostki silnikowej **A6** albo przewodu zasilającego w wodzie ani innym płynie. Do czyszczenia urządzenia nie stosuj rozcieńczalników lub rozpuszczalników, ewent. środków czyszczących powodujących ścieranie. W odwrotnym przypadku może dojść do naruszenia wykończenia powierzchni urządzenia.

MAGAZYNOWANIE

- Jeżeli nie będziesz korzystać z urządzenia przechowuj go w czystym, suchym miejscu poza zasięgiem dzieci. Jednostkę nożową **A5** zalecamy przechowywać przymocowaną do pojemnika do miksowania **A3** albo **A4**, by nie doszło do skaleczenia o ostrze.

DANE TECHNICZNE

Znamienny zakres napięcia	220–240 V
Częstotliwość nominalna	50/60 Hz
Znamienny pobór mocy	1 000–1 200 W
Klasa ochrony (przed porażeniem prądem elektrycznym)	II
Hałas	95 dB(A)

Deklarowana wartość emisji hałasu tego urządzenia wynosi 95 dB(A), co oznacza poziom mocy akustycznej A w stosunku do referencyjnej mocy akustycznej 1 pW.

Możliwość zmiany tekstu i specyfikacji technicznych zastrzeżona.

WSKAZÓWKI I INFORMACJE DOTYCZĄCE POSTĘPOWANIA ZE ZUŻYTYM OPAKOWANIEM

Wykorzystany materiał opakowania umieścić w miejscu określonym przez gminę do wyrzucenia odpadów.

LIKwidACJA ZUŻYTYCH URZĄDZEŃ ELEKTRYCZNYCH I ELEKTRONICZNYCH

Niniejszy symbol na produktach lub towarzyszących dokumentach oznacza, iż zużytych produktów elektrycznych lub elektronicznych nie wolno wyrzucać do zwykłego odpadu komunalnego. Do poprawnej utylizacji, odnowy lub recyklingu oddać takie produkty w miejscach zbiorczych dla tego typu odpadów. Alternatywnie w niektórych państwach Unii Europejskiej albo innych krajach europejskich można oddać swe wyroby lokalnemu sprzedawcy w czasie zakupu podobnego nowego wyrobu.



Poprawną likwidacją niniejszego produktu pomożesz zachować cenne źródła naturalne i wspierać prewencję potencjalnych negatywnych wpływów na środowisko naturalne i zdrowie ludzkie, co mogły by być następstwem niepoprawnej likwidacji odpadów. Kolejnych informacji uzyskać można w urzędach gminnych lub miejscach zbioru odpadów.

W przypadku niepoprawnej likwidacji niniejszego produktu nałożone mogą zostać kary zgodnie z lokalnymi przepisami.

Dla podmiotów w krajach Unii Europejskiej.

Jeżeli chcesz likwidować urządzenie elektryczne lub elektroniczne, pozyskaj potrzebne informacje od swego sprzedawcy lub dostawcy.

Likwidacja w krajach poza Unię Europejską.

Symbol ten obowiązuje w Unii Europejskiej. Jeżeli chcesz likwidować niniejsze urządzenie pozyskaj potrzebne informacje dot. poprawnej likwidacji w lokalnych urzędach lub od swego sprzedawcy.



Niniejszy wyrób spełnia wszelkie podstawowe wymagania dyrektyw UE, którymi jest on objęty.