

# V530-15ICB Podręcznik użytkownika i Podręcznik konserwacji sprzętu

The Lenovo logo is a blue vertical rectangle with the word "Lenovo" written in white, oriented vertically from bottom to top.

**Typy komputerów Energy Star:** 10TV, 10TW, 10XS i 10XT

**Informacja:** Przed wykorzystaniem informacji zawartych w niniejszym dokumencie i użyciem produktu, którego one dotyczą, należy uważnie przeczytać *Podręcznik z ważnymi informacjami o produkcie* oraz Dodatek A „Uwagi” na stronie 57.

**Wydanie drugie (Maj 2019)**

**© Copyright Lenovo 2019.**

KLAUZULA OGRANICZONYCH PRAW: Jeżeli dane lub oprogramowanie komputerowe dostarczane są zgodnie z umową General Services Administration (GSA), ich użytkowanie, reprodukcja lub ujawnianie podlega ograniczeniom określonym w umowie nr GS-35F-05925.

---

# Spis treści

## **Rozdział 1. Informacje ogólne . . . . 1**

Widok z przodu . . . . .	1
Widok z tyłu . . . . .	3
Płyta główna . . . . .	5
Etykieta typu i modelu komputera . . . . .	6

## **Rozdział 2. Specyfikacje . . . . . 7**

## **Rozdział 3. Zabezpieczenia komputera . . . . . 9**

Blokowanie pokrywy komputera . . . . .	9
Podłączanie linki zabezpieczającej typu Kensington . . . . .	10

## **Rozdział 4. Wymiana sprzętu . . . . 11**

Przed wymianą sprzętu . . . . .	11
Podstawowe informacje o jednostkach FRU (w tym jednostkach CRU). . . . .	11
Lokalizowane jednostek FRU (w tym jednostek CRU) . . . . .	12
Usuwanie pokrywy komputera . . . . .	14
Wymiana przedniej obudowy . . . . .	15
Wymiana napędu optycznego . . . . .	16
Wymiana wspornika napędu optycznego . . . . .	17
Podnoszenie i opuszczanie zespołu wnęki napędu . . . . .	18

Wymiana dysku . . . . .	19
Wymiana modułu pamięci . . . . .	22
Wymiana zespołu radiatora i wentylatora . . . . .	24
Wymiana baterii pastylkowej . . . . .	25
Wymiana karty PCI Express . . . . .	28
Wymiana karty Wi-Fi . . . . .	29
Wymiana dysku SSD M.2 . . . . .	33
Wymiana wspornika dysku SSD M.2. . . . .	36
Wymiana zespołu zasilacza . . . . .	37
Wymiana głośnika wewnętrznego . . . . .	39
Wymiana czujnika termicznego . . . . .	40
Wymiana wentylatora przedniego . . . . .	41
Wymiana anten Wi-Fi . . . . .	42
Wymiana płyty przycisku zasilania . . . . .	44
Wymiana czytnika kart . . . . .	47
Wymiana mikroprocesora . . . . .	49
Wymiana wentylatora tylnego . . . . .	53
Wymiana płyty głównej . . . . .	54
Kończenie wymiany części . . . . .	55

## **Dodatek A. Uwagi . . . . . 57**

## **Dodatek B. Znaki towarowe . . . . 59**

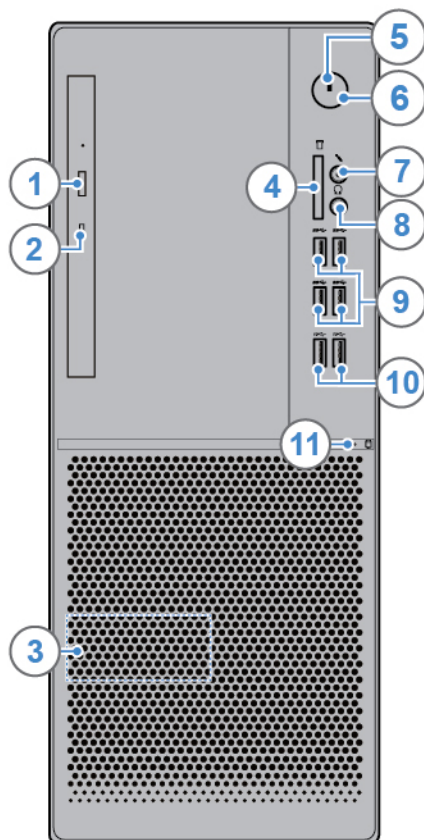


# Rozdział 1. Informacje ogólne

Ten rozdział zawiera podstawowe informacje ułatwiające zapoznanie się z komputerem.

## Widok z przodu

**Informacja:** Twój model komputera może wyglądać nieco inaczej niż na ilustracji.



Rysunek 1. Widok z przodu

<b>1</b> Przycisk wysuwania/zamykania napędu optycznego	<b>2</b> Wskaźnik aktywności napędu optycznego
<b>3</b> Głośnik wewnętrzny (opcjonalny)	<b>4</b> Gniazdo czytnika kart (opcjonalny)
<b>5</b> Wskaźnik zasilania	<b>6</b> Przycisk zasilania
<b>7</b> Złącze mikrofonu	<b>8</b> Złącze słuchawek
<b>9</b> Złącza USB 3.1 Gen 1 (4)	<b>10</b> Złącza USB 3.1 Gen 2 (2)
<b>11</b> Wskaźnik aktywności dysku	

### **1** Przycisk wysuwania/zamykania napędu optycznego

Służy do wysuwania szuflady napędu optycznego. Po włożeniu dysku do szuflady naciśnij przycisk wysuwania/wsuwania, aby wsunąć szufladę.

## **2 Wskaźnik aktywności napędu optycznego**

Ten wskaźnik świeci, gdy napęd optyczny jest używany.

## **3 Głośnik wewnętrzny**

Służy do słuchania dźwięku z komputera bez używania zestawu słuchawkowego lub słuchawek.

## **4 Gniazdo czytnika kart**

Służy do odczytywania danych z obsługiwanej karty pamięci.

## **5 Wskaźnik zasilania**

Ten wskaźnik świeci, gdy komputer jest włączony.

## **6 Przycisk zasilania**

Służy do włączania komputera. Jeśli nie można wyłączyć komputera z poziomu systemu operacyjnego, naciśnij przycisk zasilania i przytrzymaj go co najmniej 4 sekundy. Komputer zostanie wyłączony.

## **7 Złącze mikrofonu**

Służy do podłączania mikrofonu do komputera w celu rejestrowania dźwięku lub obsługiwania komputera z wykorzystaniem oprogramowania rozpoznającego mowę.

## **8 Złącze słuchawek**

Służy do podłączania słuchawek do komputera.

## **9 Złącze USB 3.1 Gen 1**

Służy do podłączania urządzeń zgodnych ze standardem USB. Aby zapewnić optymalną transmisję danych, należy podłączać urządzenie USB 3.1 Gen 1 do złącza USB 3.1 Gen 2 lub USB 3.1 Gen 1, a nie do złącza USB 2.0.

## **10 Złącze USB 3.1 Gen 2**

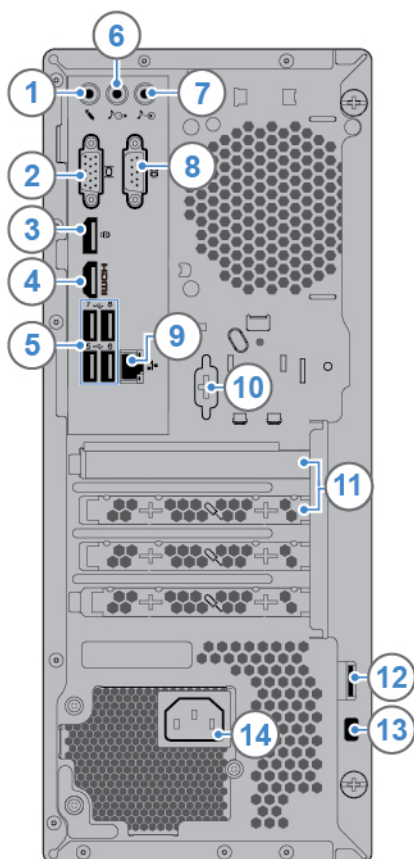
Służy do podłączania urządzeń zgodnych ze standardem USB. Aby zapewnić optymalną transmisję danych, należy podłączać urządzenie USB 3.1 Gen 2 do złącza USB 3.1 Gen 2, a nie do złącza USB 3.1 Gen 1 lub USB 2.0.

## **11 Wskaźnik aktywności dysku**

Ten wskaźnik świeci, gdy dysk jest używany.

## Widok z tyłu

**Informacja:** Twój model komputera może wyglądać nieco inaczej niż na ilustracji.



Rysunek 2. Widok z tyłu

<b>1</b> Złącze mikrofonu	<b>2</b> Złącze wyjścia VGA
<b>3</b> Złącze wyjścia DisplayPort® 1.2	<b>4</b> Wyjście HDMI™ 1.4
<b>5</b> Złącza USB 2.0 (4)	<b>6</b> Wyjście liniowe audio
<b>7</b> Wejście liniowe audio	<b>8</b> Złącze szeregowo
<b>9</b> Złącze Ethernet	<b>10</b> Złącze szeregowo (opcjonalny)
<b>11</b> Obszar karty PCI Express	<b>12</b> Linka z kłódką
<b>13</b> Gniazdko mocowania linki zabezpieczającej	<b>14</b> Złącze kabla zasilającego

### **1** Złącze mikrofonu

Służy do podłączania mikrofonu do komputera w celu rejestrowania dźwięku lub obsługiwania komputera z wykorzystaniem oprogramowania rozpoznającego mowę.

### **2** Złącze wyjścia VGA

Służy do wysyłania sygnałów wideo z komputera do innego urządzenia wideo, takiego jak monitor.

### **3 Złącze wyjścia DisplayPort 1.2**

Służy do wysyłania sygnałów audio i wideo z komputera do innych urządzeń audio lub wideo, takich jak monitor o wysokiej rozdzielczości.

### **4 Wyjście HDMI 1.4**

Służy do wysyłania sygnałów audio i wideo z komputera do innych urządzeń audio lub wideo, takich jak monitor o wysokiej rozdzielczości.

### **5 Złącze USB 2.0**

Służy do podłączania urządzeń USB 2.0.

### **6 Wyjście liniowe audio**

Służy do przesyłania sygnału audio z komputera do urządzeń zewnętrznych, takich jak głośniki stereo z własnym zasilaniem, słuchawki lub klawiatury multimedialne. Aby podłączyć wieżę stereo lub inne zewnętrzne urządzenie nagrywające, podłącz kabel między wejściem liniowym audio urządzenia a wyjściem liniowym audio komputera.

**Informacja:** Jeżeli komputer jest wyposażony zarówno w wyjście liniowe audio, jak i złącze słuchawek lub zestawu słuchawkowego, zawsze dla słuchawek dousznych, słuchawek nausznych i zestawów słuchawkowych używaj złącza słuchawek/zestawu. Złącze zestawu słuchawkowego nie obsługuje mikrofonów zestawów słuchawkowych.

### **7 Wejście liniowe audio**

Służy do odbierania sygnałów audio z zewnętrznych urządzeń audio, takich jak wieże stereo. Aby podłączyć zewnętrzne urządzenie audio, połącz kablem złącze wyjścia liniowego audio urządzenia ze złączem wejścia liniowego audio komputera.

### **8 Złącze szeregowo**

Służy do podłączania zewnętrznego modemu, drukarki szeregowo lub innych urządzeń korzystających ze złącza szeregowo.

### **9 Złącze Ethernet**

Służy do podłączania kabla Ethernet umożliwiającego dostęp do sieci.

### **10 Złącze szeregowo (opcjonalny)**

Służy do podłączania zewnętrznego modemu, drukarki szeregowo lub innych urządzeń korzystających ze złącza szeregowo.

### **11 Obszar karty PCI Express**

Aby zwiększyć użyteczność komputera, można w tym obszarze podłączyć kartę PCI-Express. Konkretno złącze w tym obszarze zależy od modelu komputera.

### **12 Linka z kłódką**

Służy do zamocowania kłódko.

### **13 Gniazdko mocowania linki zabezpieczającej**



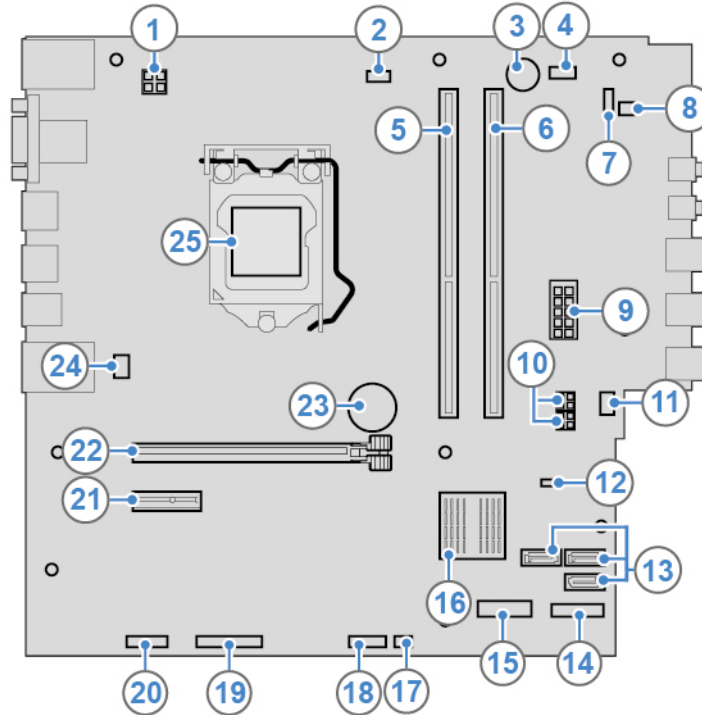
Do mocowania linki zabezpieczającej typu Kensington.

### 14 Złącze kabla zasilającego

Służy do podłączania kabla zasilającego do komputera w celu dostarczania zasilania.

## Płyta główna

**Informacja:** Dodatkowe opisy podzespołów znajdują się w sekcjach „Widok z przodu” i „Widok z tyłu”.



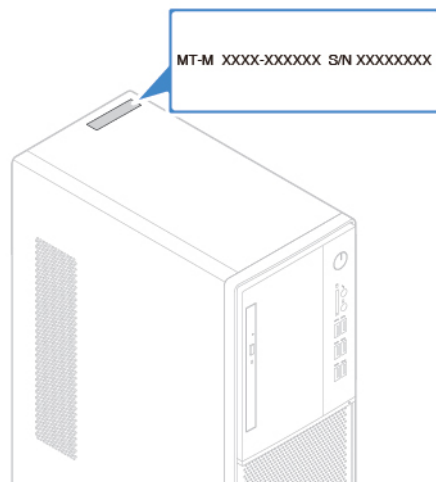
Rysunek 3. Płyta główna

1 4-stykowe złącze zasilania	2 Złącze wentylatora mikroprocesora
3 Brzęczyk	4 Złącze dodatkowego wentylatora 2
5 Gniazdo pamięci (DIMM2)	6 Gniazdo pamięci (DIMM4)
7 Złącze płyty przycisku zasilania	8 Złącze głośnika wewnętrznego
9 10-stykowe złącze zasilania	10 Złącza zasilania SATA (2)
11 Złącze dodatkowego wentylatora 1	12 Zworka Clear CMOS/Recovery
13 Złącza SATA 3.0 (3)	14 Gniazdo dysku SSD M.2
15 Gniazdo karty Wi-Fi M.2	16 PCH
17 Złącze czujnika termicznego	18 Przednie złącze USB 2.0 1 (złącze czytnika kart)
19 Złącze równoległe	20 Złącze szeregowo (COM2)
21 Gniazdo karty PCI Express x1	22 Gniazdo karty graficznej PCI Express x16

<b>23</b> Bateria pastylkowa	<b>24</b> Złącze wentylatora systemowego
<b>25</b> Gniazdo mikroprocesora	

## Etykieta typu i modelu komputera

Etykieta typu i modelu komputera identyfikuje komputer. Zwracając się do Lenovo o pomoc, warto podawać te dane, ponieważ ułatwią one serwisantom dokładne ustalenie parametrów komputera i znalezienie rozwiązań zaistniałych problemów. Etykieta z typem maszyny i modelem komputera znajduje się z przodu komputera, jak pokazano na ilustracji.



Rysunek 4. Etykieta typu i modelu komputera

---

## Rozdział 2. Specyfikacje

### Zasilacz

Zasilacz 180 W z automatycznym rozpoznawaniem napięcia

### Dyski

- Dysk 3,5 cala
- Dysk 2,5 cala
- Dysk SSD M.2

### Funkcje wideo

- Zintegrowana karta graficzna zawiera następujące elementy:
  - Wyjście DisplayPort 1.2
  - Wyjście HDMI 1.4
  - Wyjście VGA
- Opcjonalna oddzielna karta graficzna zapewnia większą wydajność i wyższą jakość odtwarzania wideo.

### Funkcje audio

- Zintegrowana karta dźwiękowa zawiera następujące elementy:
  - Wejście liniowe audio
  - Wyjście liniowe audio
  - Złącze słuchawek
  - Głośnik wewnętrzny (opcjonalny)
  - Złącze mikrofonu
- Opcjonalna oddzielna karta dźwiękowa zapewnia poszerzoną funkcjonalność i wyższą jakość odtwarzania dźwięku.

### Opcje wejścia/wyjścia (we/wy)

- Złącza audio (wejście liniowe, wyjście liniowe, słuchawek i mikrofonu)
- Gniazdo czytnika kart (opcjonalny)
- Złącza wyświetlania (wyjścia DisplayPort 1.2, HDMI 1.4 i VGA)
- Złącze sieci Ethernet
- Złącze szeregowo
- Złącze USB

### Rozszerzenia

- Czytnik kart (opcjonalny)
- Gniazdo pamięci
- Gniazdo dysku SSD M.2
- Napęd optyczny
- Gniazdo karty PCI Express x1

- Gniazdo karty graficznej PCI Express x16
- Wnęka dysku

#### **Funkcje sieciowe**

- Ethernet LAN
- Połączenia bezprzewodowe LAN (opcjonalny)
- Bluetooth (opcjonalny)

#### **Wymiary fizyczne**

- Szerokość: 145,0 mm (5,7")
- Wysokość: 366,0 mm (14,4")
- Głębokość: 276,0 mm (10,9")

#### **Waga (bez opakowania)**

Maksymalna dostarczana konfiguracja: 6,2 kg (13,7 funta)

#### **Oświadczenie o szybkości przesyłania danych za pomocą USB**

W zależności od wielu czynników, takich jak możliwości przetwarzania hosta i urządzeń peryferyjnych, atrybutów plików i innych czynników związanych z konfiguracją systemu i środowisk operacyjnych, faktyczna szybkość transmisji danych za pomocą różnych złącz USB w tym urządzeniu może się różnić i być wolniejsza niż przedstawiona poniżej szybkość transmisji danych dla każdego urządzenia.

<b>Urządzenie USB</b>	<b>Szybkość transmisji danych (Gbit/s)</b>
3.1 Gen 1	5
3.1 Gen 2	10
3.2	20

---

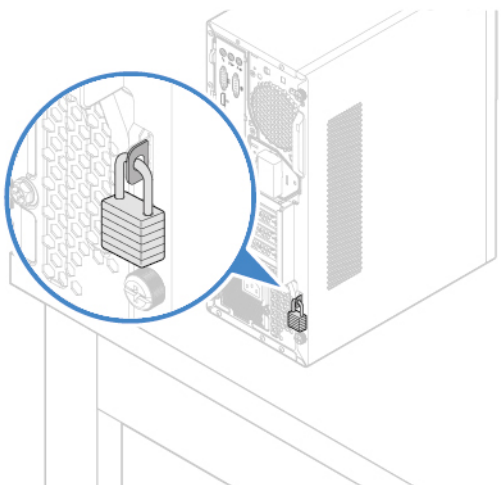
## Rozdział 3. Zabezpieczenia komputera

Niniejszy rozdział zawiera instrukcję blokowania komputera za pomocą urządzeń blokujących w celu zabezpieczenia komputera.

---

### Blokowanie pokrywy komputera

Zablokowanie pokrywy komputera pomaga zapobiec nieuprawnionemu dostępowi do jego podzespołów. Komputer wyposażono w linkę z kłódką uniemożliwiającą usunięcie pokrywy.

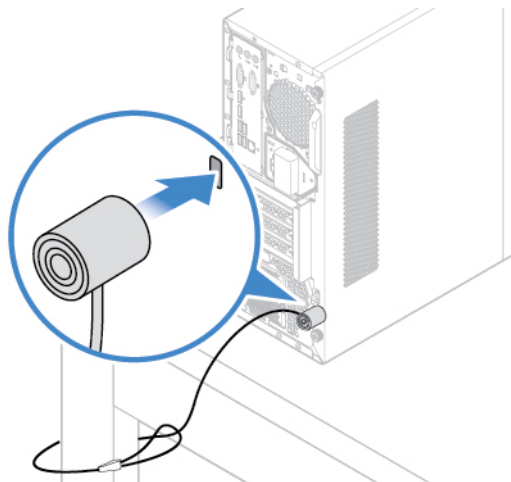


Rysunek 5. Blokowanie pokrywy komputera

---

## Podłączanie linki zabezpieczającej typu Kensington

Można użyć linki zabezpieczającej typu Kensington do zabezpieczenia komputera przez przymocowanie go do biurka, stołu czy też innego przedmiotu wolno stojącego. Linkę zabezpieczającą podłącza się do gniazdka mocowania linki zabezpieczającej z tyłu komputera. Zależnie od wybranego typu linka zabezpieczająca może być zamykana przy użyciu klucza lub szyfru. Linka blokuje również przyciski służące do otwierania pokrywy komputera. Jest to taka sama linka, jakiej używa się w przypadku wielu komputerów notebook. Linkę zabezpieczającą można zamówić bezpośrednio w firmie Lenovo. Wyszukaj hasło *Kensington* pod adresem: <http://www.lenovo.com/support>



Rysunek 6. Podłączanie linki zabezpieczającej typu Kensington

---

## Rozdział 4. Wymiana sprzętu

Niniejszy rozdział zawiera instrukcje wymiany sprzętu komputera.

---

### Przed wymianą sprzętu

**Uwaga:** Nie wolno otwierać komputera ani próbować go naprawiać przed zapoznaniem się z *Podręcznik z ważnymi informacjami o produkcie*.

#### Uwagi obowiązujące przed wymianą sprzętu

- Używaj wyłącznie podzespołów komputerowych dostarczanych przez firmę Lenovo.
- Podczas instalowania i wymiany opcji należy korzystać z odpowiednich instrukcji wyjaśnionych w tym podręczniku, w połączeniu z instrukcjami dołączonymi do opcji.
- W większości krajów Lenovo wymaga zwrotu uszkodzonej części wymienianej przez klienta (CRU). Informacje na ten temat dostarczane są z wymienianą częścią lub wkrótce po jej dostarczeniu.

#### Obsługa urządzeń wrażliwych na wyładowania elektrostatyczne

Nie wolno otwierać opakowania antystatycznego zawierającego nową część, dopóki uszkodzona część nie zostanie wymontowana i użytkownik nie będzie gotowy do zainstalowania nowej. Ładunki elektrostatyczne, mimo że są bezpieczne dla użytkownika, mogą poważnie uszkodzić elementy i opcje komputera.

Mając do czynienia z akcesoriami i innymi komponentami komputera, należy przedsięwziąć następujące środki ostrożności, aby uniknąć uszkodzenia przez ładunki elektrostatyczne:

- Ogranicz swoje ruchy. Ruch może spowodować wytworzenie się ładunków elektrostatycznych.
- Zawsze ostrożnie obchodź się z akcesoriami i innymi komponentami komputera. Karty PCI/PCIe, moduły pamięci, płyty główne i mikroprocesory chwytaj za brzegi. Nigdy nie dotykaj znajdujących się na wierzchu obwodów elektronicznych.
- Nie pozwól, aby inni dotykali akcesoriów i innych komponentów komputera.
- Dotknij opakowania antystatycznego z tą częścią do metalowego gniazda rozszerzeń lub innej niemalowanej powierzchni metalowej komputera i przytrzymaj przez co najmniej dwie sekundy. Zmniejszy to ilość ładunków elektrostatycznych z opakowania i z ciała przed zainstalowaniem lub wymianą nowej części.
- W miarę możliwości wyjmij nową część z opakowania antystatycznego i zainstaluj ją bezpośrednio w komputerze bez odkładania jej. Jeśli nie jest to możliwe, połóż opakowanie antystatyczne na gładkiej, poziomej powierzchni i umieść na nim tę część.
- Nie kładź części na pokrywie komputera ani innych powierzchniach metalowych.

---

### Podstawowe informacje o jednostkach FRU (w tym jednostkach CRU)

- Części wymieniane u klienta (Field Replaceable Units — FRU) to części komputerowe, które może modernizować lub wymieniać wykwalifikowany technik. Do części FRU zaliczają się między innymi wszystkie części CRU. Szczegółowe informacje o częściach FRU, w tym ich numery katalogowe oraz wykaz kompatybilnych modeli komputerów można znaleźć tutaj: <http://www.lenovo.com/serviceparts-lookup>
- Części wymieniane przez klienta (Customer Replaceable Unit — CRU) to części komputerowe, które może modernizować lub wymieniać Klient.

- Części CRU do samodzielnego montażu są łatwe do zainstalowania. Mogą one być niezależne, zabezpieczone zatrzaskiem lub mocowane maksymalnie dwoma wkrętami. Przykładami części CRU do samodzielnego montażu są klawiatury, myszy i urządzenia USB. Odpowiedzialność za wymianę wszystkich części CRU do samodzielnego montażu spoczywa na użytkowniku.
- Wykonywanie czynności na częściach CRU objętych usługą opcjonalną wymaga posiadania pewnych umiejętności technicznych i prostych narzędzi (takich jak wkrętak). Te części CRU to odizolowane podzespoły wewnątrz komputera. Zazwyczaj są zasłonięte panelem mocowanym przez więcej niż dwa wkręty. Aby się dostać do części CRU, trzeba odkręcić wkręty i zdjąć panel. Części CRU objęte usługą opcjonalną mogą wyjmować lub instalować użytkownicy albo — w okresie gwarancyjnym — serwisanci firmy Lenovo.

### Przed wymianą części FRU

Przed rozpoczęciem wymiany którejkolwiek części FRU przeczytaj następujące informacje:

- Komputer może być serwisowany tylko przez osoby posiadające odpowiednie przeszkolenie i zaświadczenia.
- Przed rozpoczęciem wymiany części FRU przeczytaj cały rozdział poświęcony wymianie takich części.
- Należy zachować szczególną ostrożność podczas operacji związanych z zapisem, takich jak kopiowanie, zapisywanie czy formatowanie.

Kolejność dysków w serwisowanym komputerze mogła zostać zmieniona. Wybór nieprawidłowego dysku może spowodować nadpisanie danych lub programów.

- Część FRU należy wymieniać wyłącznie na część FRU do właściwego modelu.

Przystępując do wymiany części FRU, należy się upewnić, że model komputera i numer części FRU są właściwe.

- Pojedynczy, niedający się powtórzyć błąd nie jest powodem do wymiany części FRU.

Jednostkowe błędy mogą być powodowane różnymi czynnikami zupełnie niezwiązanymi z usterkami sprzętu, takimi jak promieniowanie kosmiczne, wyładowania elektrostatyczne lub błędy oprogramowania. Pomyśl o wymianie FRU tylko wtedy, gdy występują faktyczne problemy. Gdy podejrzewasz, że część FRU jest uszkodzona, wykasuj dziennik błędów i wykonaj test ponownie. Jeżeli błąd się nie powtórzy, nie wymieniaj części.

- Wymieniaj tylko uszkodzone części FRU.

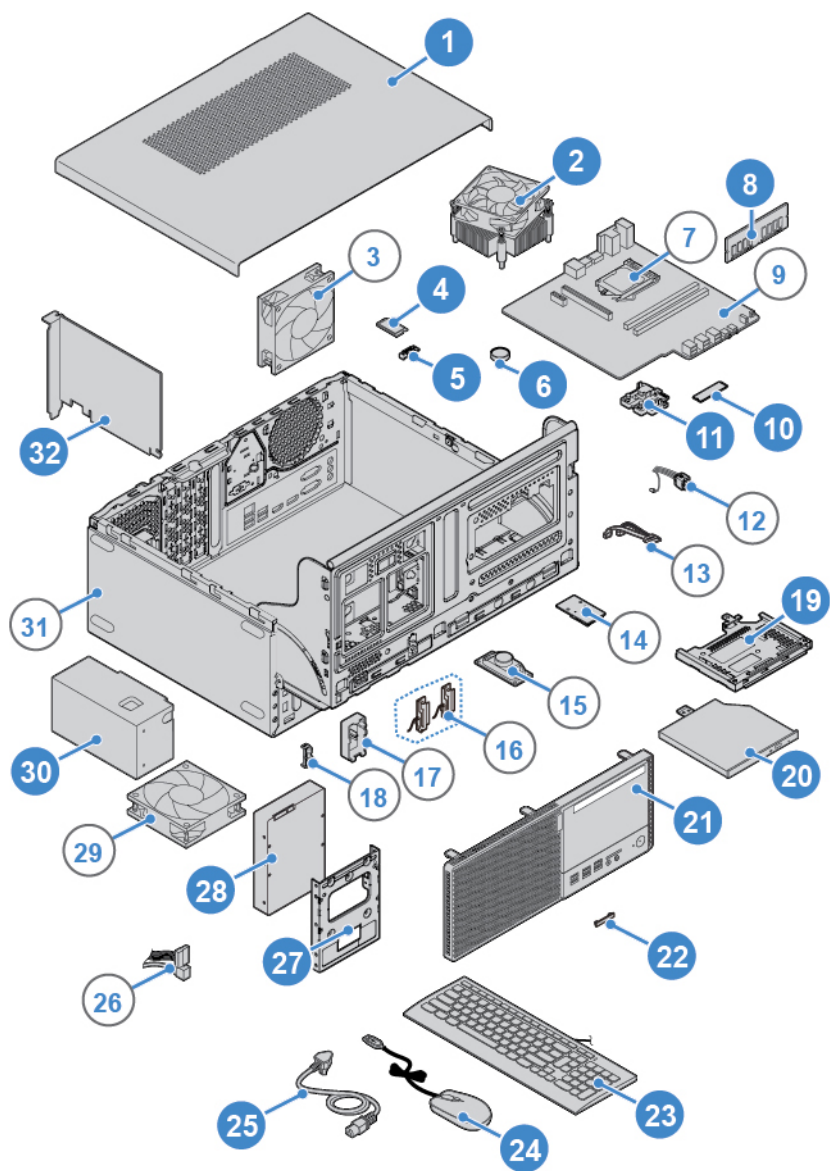
---

## Lokalizowane jednostek FRU (w tym jednostek CRU)

### Uwagi:

- Części CRU do samodzielnego montażu: **1, 6, 8, 10, 11, 19, 20, 21, 22, 23, 24, 25, 27, 28, 32**
- Części CRU objęte usługą opcjonalną: **2, 4, 5, 30**
- Niektóre z poniżej wymienionych komponentów są opcjonalne.
- Aby wymienić podzespół, którego nie ma na poniższej liście, zwróć się do serwisanta Lenovo. Aby uzyskać listę telefonów do działu pomocy technicznej Lenovo, przejdź do strony: <http://www.lenovo.com/support/phone>





Rysunek 7. Lokalizowane jednostek FRU (w tym jednostek CRU)

<b>1</b> Pokrywa komputera	<b>2</b> Zespół radiatora i wentylatora
<b>3</b> Wentylator tylny	<b>4</b> Karta Wi-Fi
<b>5</b> Osłona karty Wi-Fi	<b>6</b> Bateria pastylkowa
<b>7</b> Mikroprocesor	<b>8</b> Moduł pamięci
<b>9</b> Płyta główna	<b>10</b> Dysk SSD M.2
<b>11</b> Wspornik dysku SSD M.2	<b>12</b> Płyta przycisku zasilania
<b>13</b> Przewód napędu optycznego	<b>14</b> Czytnik kart
<b>15</b> Głośnik wewnętrzny	<b>16</b> Anteny Wi-Fi (2)
<b>17</b> Pokrywa tylnej anteny Wi-Fi	<b>18</b> Czujnik termiczny

<b>19</b> Wspornik napędu optycznego	<b>20</b> Napęd optyczny
<b>21</b> Obejma przednia	<b>22</b> Pokrywa gniazda czytnika kart
<b>23</b> Klawiatura	<b>24</b> Mysz
<b>25</b> Kabel zasilający	<b>26</b> Przewód dysku
<b>27</b> Konwerter pamięci masowej	<b>28</b> Dysk podstawowy lub dodatkowy (2,5 cala lub 3,5 cala)
<b>29</b> Wentylator przedni	<b>30</b> Zespół zasilacza
<b>31</b> Obudowa	<b>32</b> Karta PCI Express

## Usuwanie pokrywy komputera

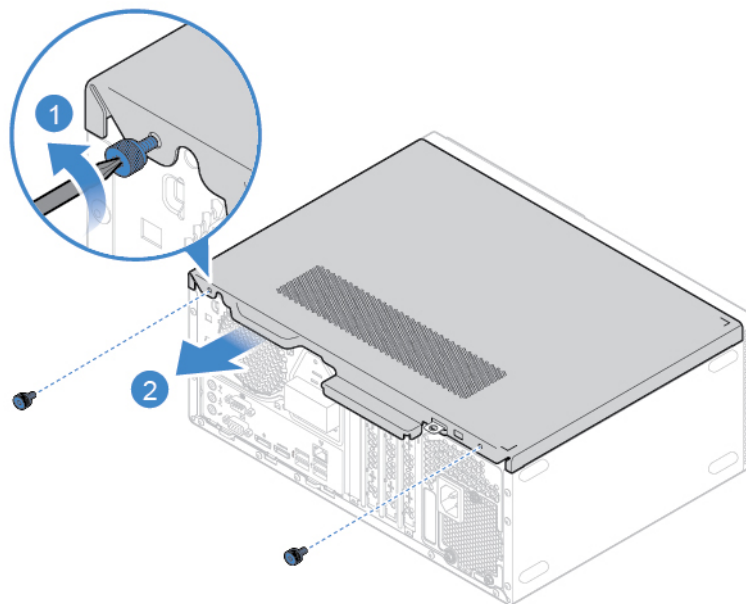
**Uwaga:** Nie wolno otwierać komputera ani próbować go naprawiać przed zapoznaniem się z *Podręcznik z ważnymi informacjami o produkcie*.

### ZAGROŻENIE:



**Przed otwarciem pokrywy wyłącz komputer i zaczekaj kilka minut, aż ostygnie.**

1. Usuń wszystkie nośniki z napędów i wyłącz wszystkie podłączone urządzenia oraz sam komputer.
2. Odłącz wszystkie kable zasilające od gniazd elektrycznych oraz wszystkie kable od komputera.
3. Usuń wszelkie urządzenia blokujące, które zabezpieczają pokrywę komputera.
4. Usuń pokrywę komputera.



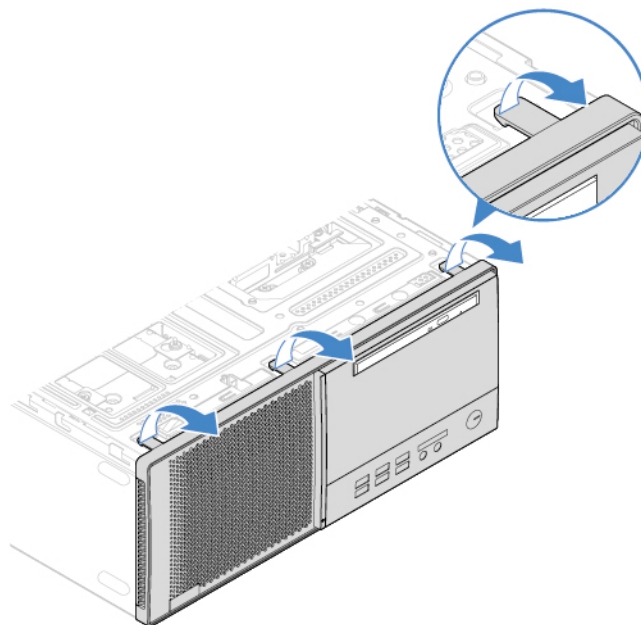
Rysunek 8. Usuwanie pokrywy komputera

5. Dokończ wymianę. Patrz „Kończenie wymiany części” na stronie 55.

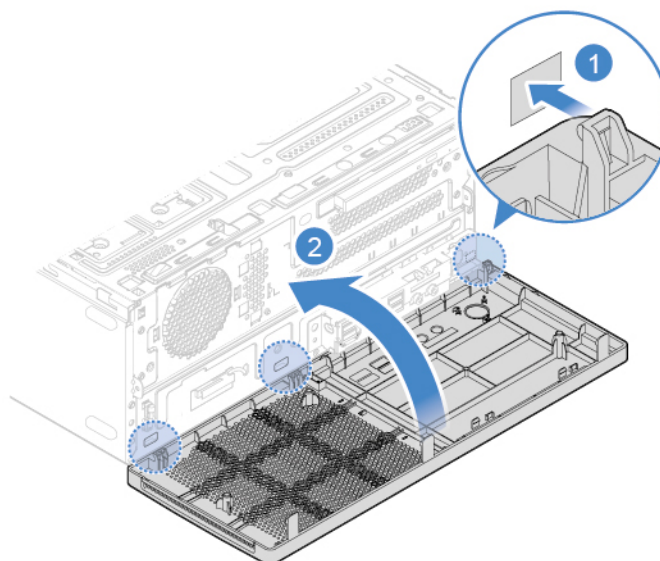
## Wymiana przedniej obcejmy

**Uwaga:** Nie wolno otwierać komputera ani próbować go naprawiać przed zapoznaniem się z *Podręcznik z ważnymi informacjami o produkcie*.

1. Usuń pokrywę komputera. Patrz „Usuwanie pokrywy komputera” na stronie 14.
2. Załóż przednią obcejmy.



Rysunek 9. Zdejmowanie przedniej obcejmy



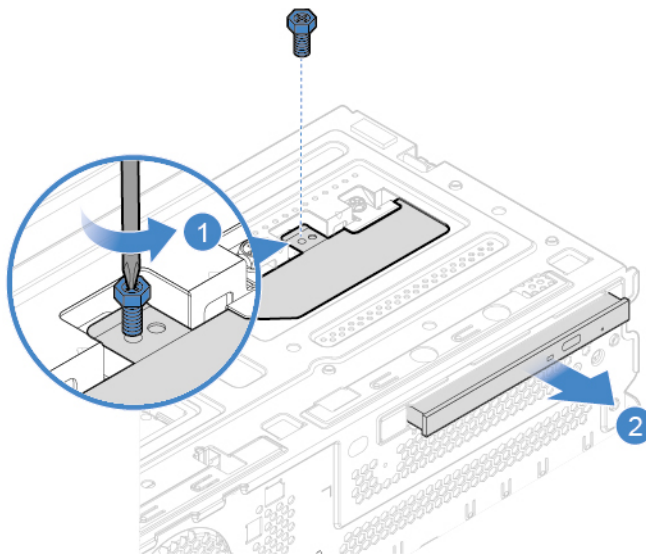
Rysunek 10. Instalowanie przedniej obcejmy

3. Dokończ wymianę. Patrz „Kończenie wymiany części” na stronie 55.

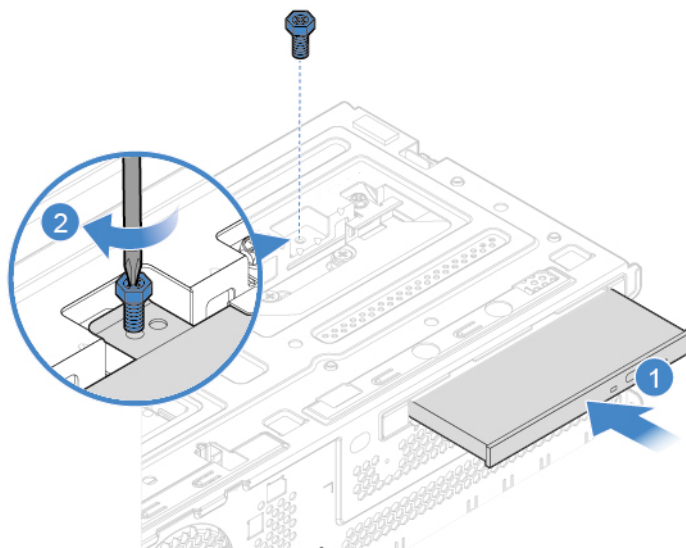
## Wymiana napędu optycznego

**Uwaga:** Nie wolno otwierać komputera ani próbować go naprawiać przed zapoznaniem się z *Podręcznik z ważnymi informacjami o produkcji*.

1. Usuń pokrywę komputera. Patrz „Usuwanie pokrywy komputera” na stronie 14.
2. Usuń przednią obcęgię. Patrz „Wymiana przedniej obcejmy” na stronie 15.
3. Odłącz kabel sygnałowy i kabel zasilania od dysku optycznego.
4. Wymień napęd optyczny.



Rysunek 11. Wyjmowanie napędu optycznego



Rysunek 12. Instalowanie napędu optycznego

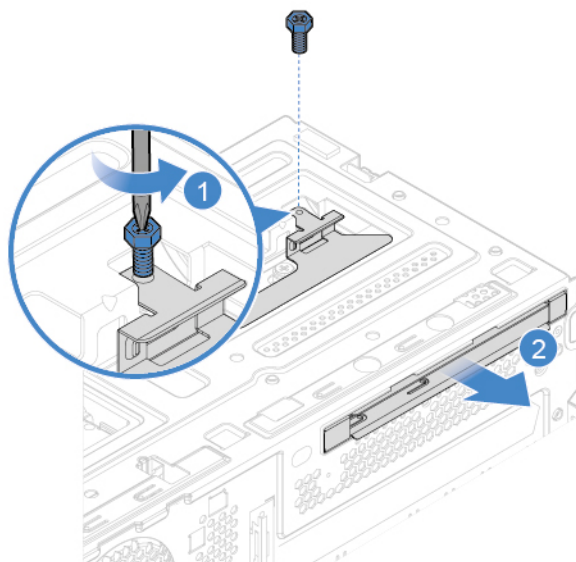
5. Podłącz kabel sygnałowy i zasilający do nowego dysku optycznego.

6. Zainstaluj z powrotem usunięte części. Wymiana części: patrz „Kończenie wymiany części” na stronie 55.

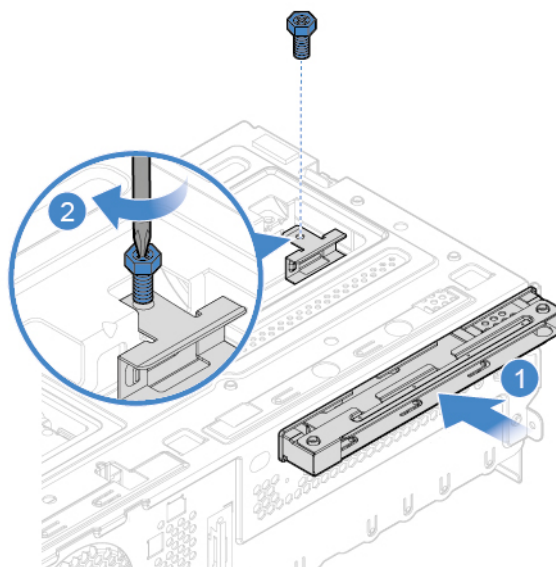
## Wymiana wspornika napędu optycznego

**Uwaga:** Nie wolno otwierać komputera ani próbować go naprawiać przed zapoznaniem się z *Podręcznik z ważnymi informacjami o produkcie*.

1. Usuń pokrywę komputera. Patrz „Usuwanie pokrywy komputera” na stronie 14.
2. Usuń przednią obejmę. Patrz „Wymiana przedniej obejmy” na stronie 15.
3. Usuń napęd optyczny. Patrz „Wymiana napędu optycznego” na stronie 16.
4. Wymień wspornik napędu optycznego.



Rysunek 13. Wyjmowanie wspornika napędu optycznego



Rysunek 14. Instalowanie wspornika napędu optycznego

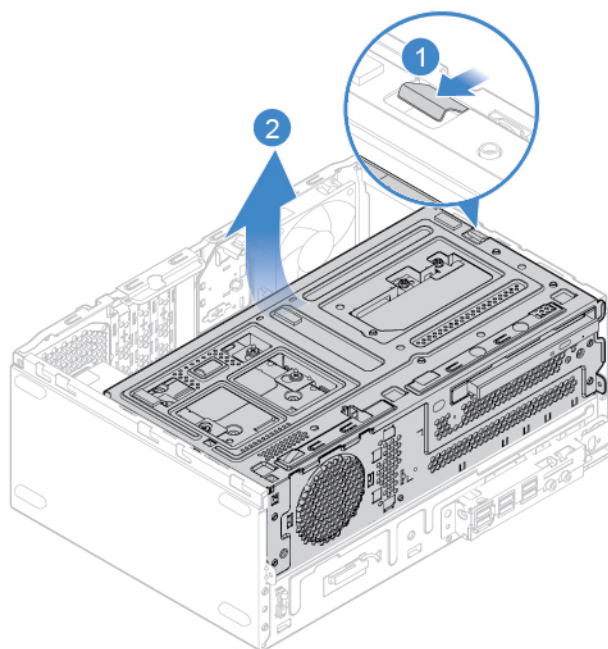
5. Zainstaluj z powrotem usunięte części. Wymiana części: patrz „Kończenie wymiany części” na stronie 55.

---

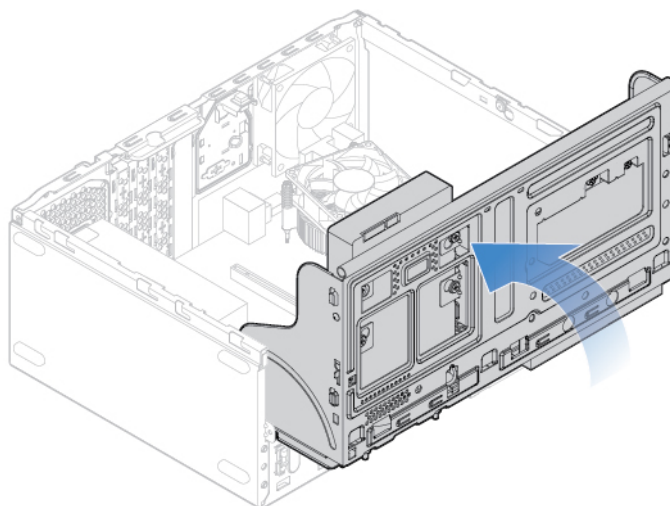
## Podnoszenie i opuszczanie zespołu wnętrza napędu

**Uwaga:** Nie wolno otwierać komputera ani próbować go naprawiać przed zapoznaniem się z *Podręcznik z ważnymi informacjami o produkcie*.

1. Usuń pokrywę komputera. Patrz „Usuwanie pokrywy komputera” na stronie 14.
2. Usuń przednią obejmę. Patrz „Wymiana przedniej obejmy” na stronie 15.
3. Obróć zespół wnętrza napędu do góry i do dołu.



Rysunek 15. Odchylenie zespołu wnętrza napędu do góry



Rysunek 16. Odchylenie zespołu wnętrza napędu w dół



4. Zainstaluj z powrotem usunięte części. Wymiana części: patrz „Kończenie wymiany części” na stronie 55.

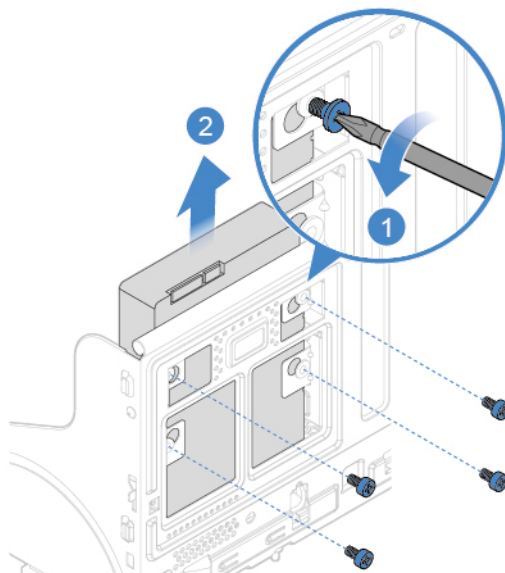
---

## Wymiana dysku

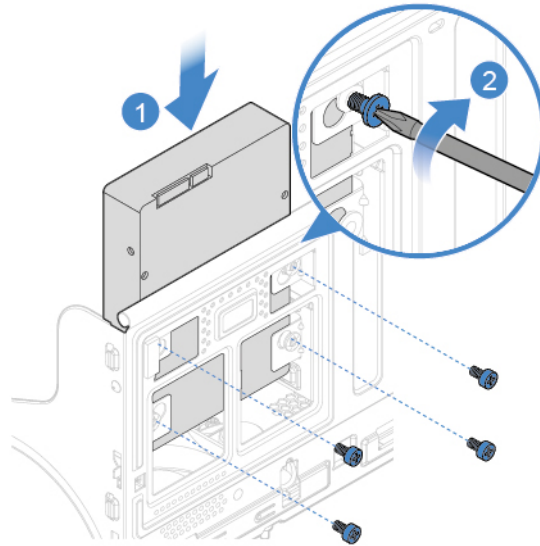
**Uwaga:** Nie wolno otwierać komputera ani próbować go naprawiać przed zapoznaniem się z *Podręcznik z ważnymi informacjami o produkcie*.

### Wymiana dysku 3,5 cala

1. Usuń pokrywę komputera. Patrz „Usuwanie pokrywy komputera” na stronie 14.
2. Usuń przednią obejmę. Patrz „Wymiana przedniej obejmy” na stronie 15.
3. Odchyl zespół wężki napędu do góry. Patrz „Podnoszenie i opuszczanie zespołu wężki napędu” na stronie 18.
4. Odłącz kabel sygnałowy i kabel zasilania od dysku 3,5 cala.
5. Informacje o wymianie dysku 3,5 cala znajdziesz w poniższych tematach.
  - Podstawowy dysk 3,5 cala

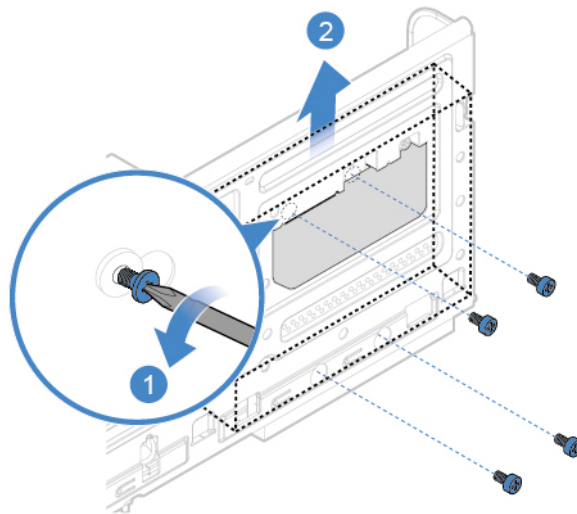


Rysunek 17. Wyjmowanie głównego dysku 3,5 cala



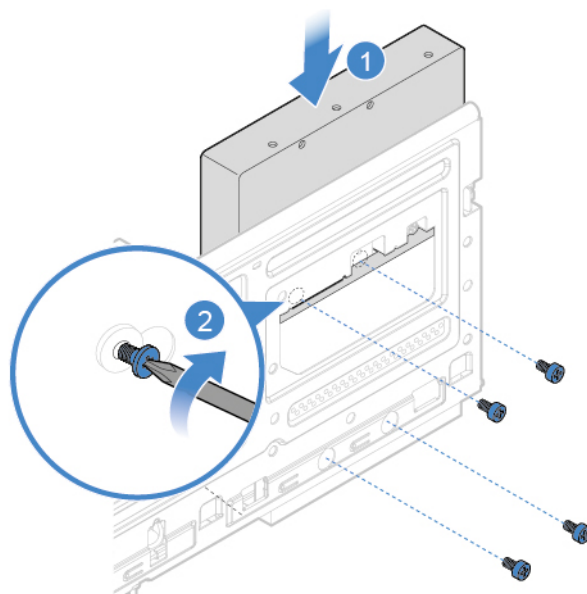
Rysunek 18. Instalowanie głównego dysku 3,5 cala

- Dodatkowy dysk 3,5 cala



Rysunek 19. Wyjmowanie dodatkowego dysku 3,5 cala



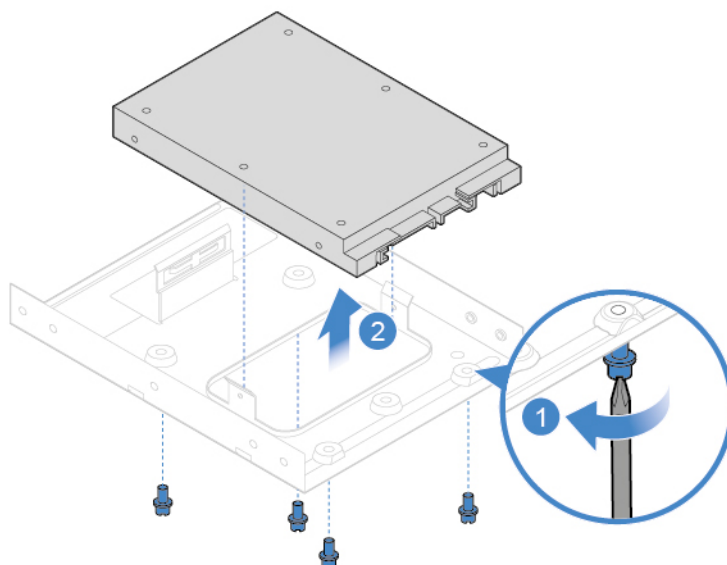


Rysunek 20. Instalowanie dodatkowego dysku 3,5 cala

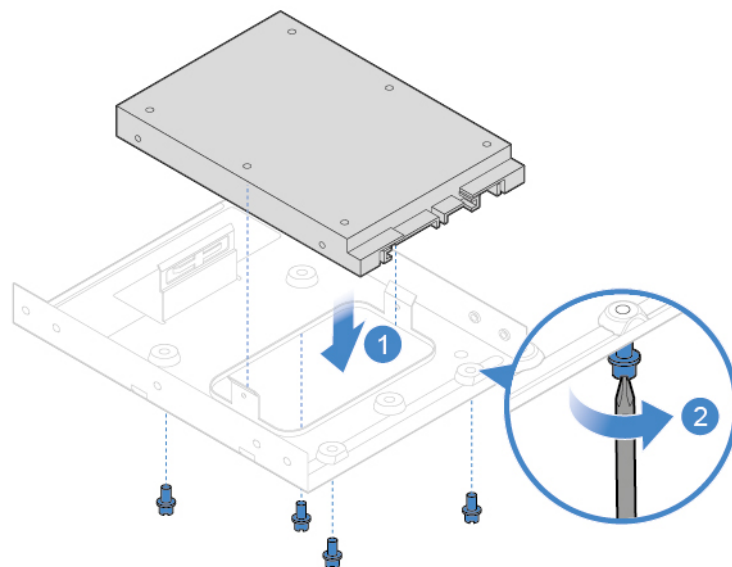
6. Podłącz kabel sygnałowy i kabel zasilania od nowego dysku 3,5 cala.
7. Zainstaluj z powrotem usunięte części. Wymiana części: patrz „Kończenie wymiany części” na stronie 55.

#### **Wymiana dysku 2,5 cala**

1. Zdemontuj konwerter pamięci masowej z dyskiem 2,5 cala. Patrz „Wymiana dysku 3,5 cala”.
2. Wymień dysk 2,5 cala w konwerterze pamięci masowej.



Rysunek 21. Wyjmowanie dysku 2,5 cala z konwertera



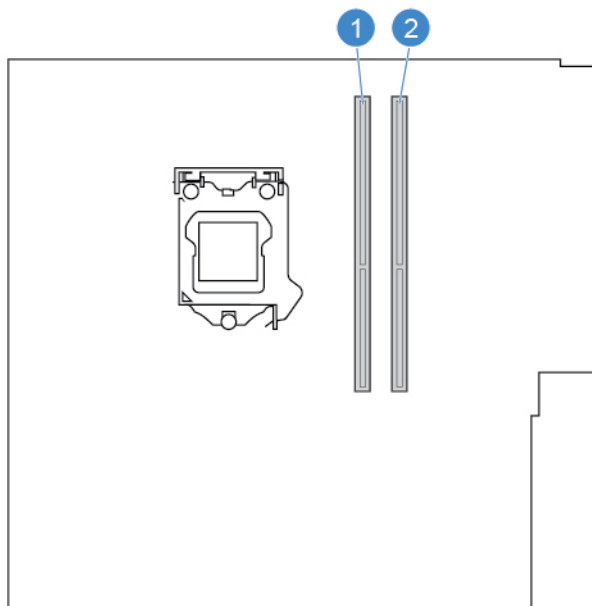
Rysunek 22. Instalowanie dysku 2,5 cala w konwerterze pamięci masowej

3. Zainstaluj z powrotem konwerter pamięci masowej z dyskiem 2,5 cala. Patrz „Wymiana dysku 3,5 cala”.

## Wymiana modułu pamięci

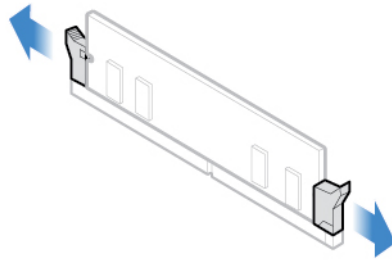
**Uwaga:** Nie wolno otwierać komputera ani próbować go naprawiać przed zapoznaniem się z *Podręcznik z ważnymi informacjami o produkcie*.

Koniecznienie przestrzegaj kolejności instalowania modułów pamięci pokazanej na rysunku.

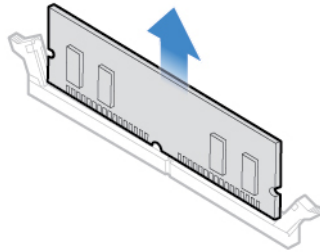


1. Usunąć pokrywę komputera. Patrz „Usuwanie pokrywy komputera” na stronie 14.
2. Usunąć przednią obłojmę. Patrz „Wymiana przedniej obłojmy” na stronie 15.

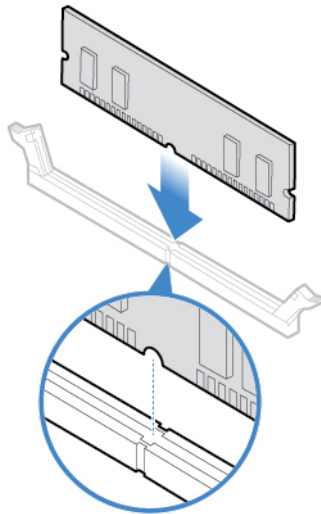
3. Odchyl zespół wnęki napędu do góry. Patrz „Podnoszenie i opuszczanie zespołu wnęki napędu” na stronie 18.
4. Wymień moduł pamięci.



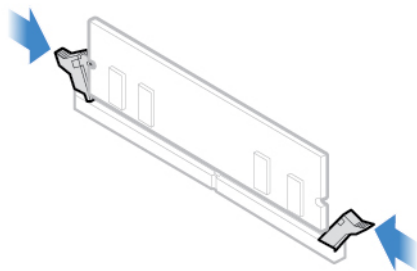
Rysunek 23. Otwieranie zatrzasków



Rysunek 24. Wymywanie modułu pamięci



Rysunek 25. Instalowanie modułu pamięci



Rysunek 26. Mocowanie modułu pamięci zatrzaskami

5. Zainstaluj z powrotem usunięte części. Wymiana części: patrz „Kończenie wymiany części” na stronie 55.

---

## Wymiana zespołu radiatora i wentylatora

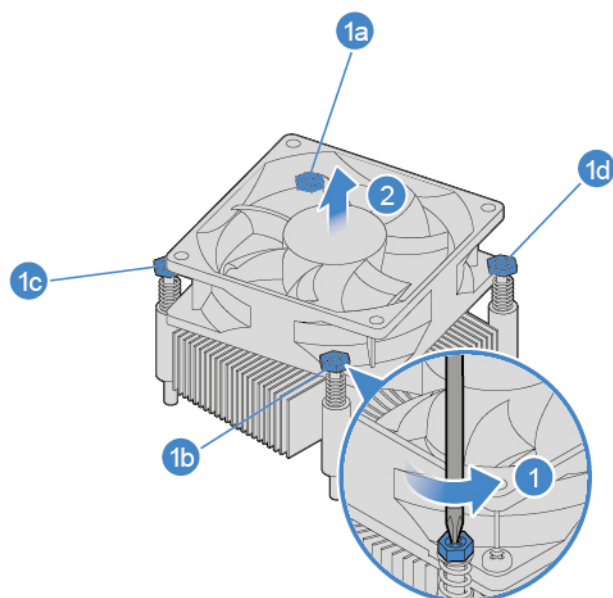
**Uwaga:** Nie wolno otwierać komputera ani próbować go naprawiać przed zapoznaniem się z *Podręcznik z ważnymi informacjami o produkcji*.

### ZAGROŻENIE:

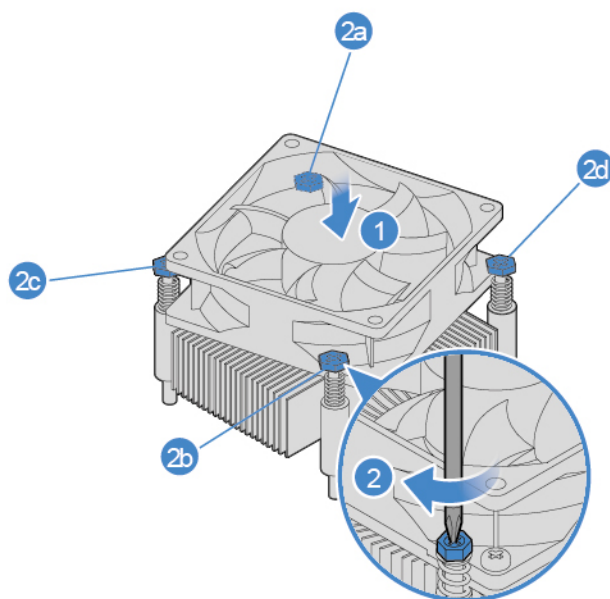


**Radiator i mikroprocesor mogą być gorące. Przed otwarciem pokrywy wyłącz komputer i odczekaj kilka minut, aż ostygnie.**

1. Usuń pokrywę komputera. Patrz „Usuwanie pokrywy komputera” na stronie 14.
2. Usuń przednią obejmę. Patrz „Wymiana przedniej obejmy” na stronie 15.
3. Odchyl zespół wnętrza napędu do góry. Patrz „Podnoszenie i opuszczanie zespołu wnętrza napędu” na stronie 18.
4. Odłącz kabel wentylatora mikroprocesora od płyty głównej.
5. Wymień radiator i zespół wentylatora.



Rysunek 27. Wyjmowanie radiatora i zespołu wentylatora



Rysunek 28. Montaż zespołu radiatora i wentylatora

6. Podłącz nowy kabel wentylatora mikroprocesora do płyty głównej.
7. Zainstaluj z powrotem usunięte części. Wymiana części: patrz „Kończenie wymiany części” na stronie 55.

## Wymiana baterii pastylkowej

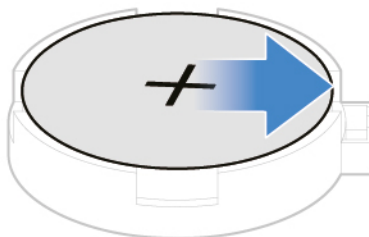
**Uwaga:** Nie wolno otwierać komputera ani próbować go naprawiać przed zapoznaniem się z Podręcznik z ważnymi informacjami o produkcji.

**Informacja:** W przypadku konieczności utylizacji baterii zapoznaj się z sekcją „Uwaga dotycząca pastylkowej baterii litowej” w *Podręczniku na temat bezpieczeństwa i gwarancji*.

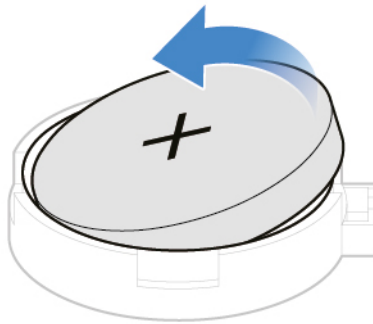
Komputer wyposażono w specjalną pamięć przechowującą informacje o dacie, godzinie i ustawieniach opcji wbudowanych, takich jak konfiguracja złącza równoległego. Bateria pastylkowa umożliwia przechowywanie tych informacji, kiedy komputer jest wyłączony.

Bateria pastylkowa zazwyczaj nie wymaga ładowania ani konserwacji przez cały okres eksploatacji. Jednak kiedyś musi on dobiec końca. Jeśli bateria pastylkowa przestanie działać, informacje o dacie, godzinie i konfiguracji (w tym hasła) zostaną utracone. Po włączeniu komputera zostanie wyświetlony komunikat o błędzie.

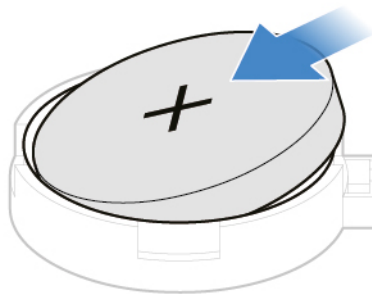
1. Usuń pokrywę komputera. Patrz „Usuwanie pokrywy komputera” na stronie 14.
2. Usuń przednią obejmę. Patrz „Wymiana przedniej obejmy” na stronie 15.
3. Odchyl zespół wnęki napędu do góry. Patrz „Podnoszenie i opuszczanie zespołu wnęki napędu” na stronie 18.
4. Wymień pastylkową baterię litową.



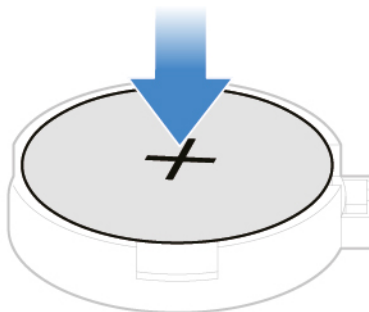
Rysunek 29. Otwieranie zatrzasku



*Rysunek 30. Wyjmowanie baterii pastylkowej*



*Rysunek 31. Instalowanie baterii pastylkowej*



Rysunek 32. Zabezpieczanie baterii pastylkowej zatrzaskiem

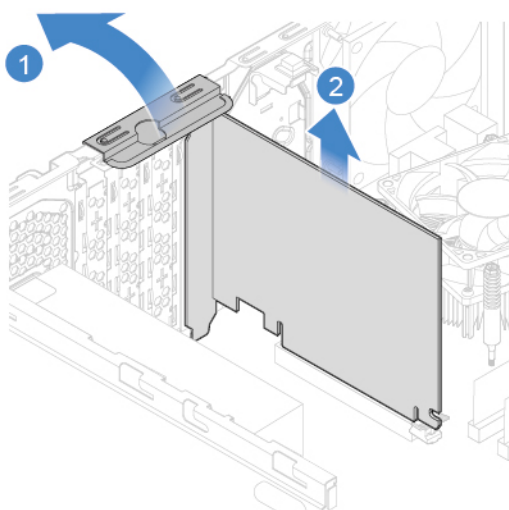
5. Zainstaluj z powrotem usunięte części. Wymiana części: patrz „Kończenie wymiany części” na stronie 55.

---

## Wymiana karty PCI Express

**Uwaga:** Nie wolno otwierać komputera ani próbować go naprawiać przed zapoznaniem się z *Podręcznik z ważnymi informacjami o produkcie*.

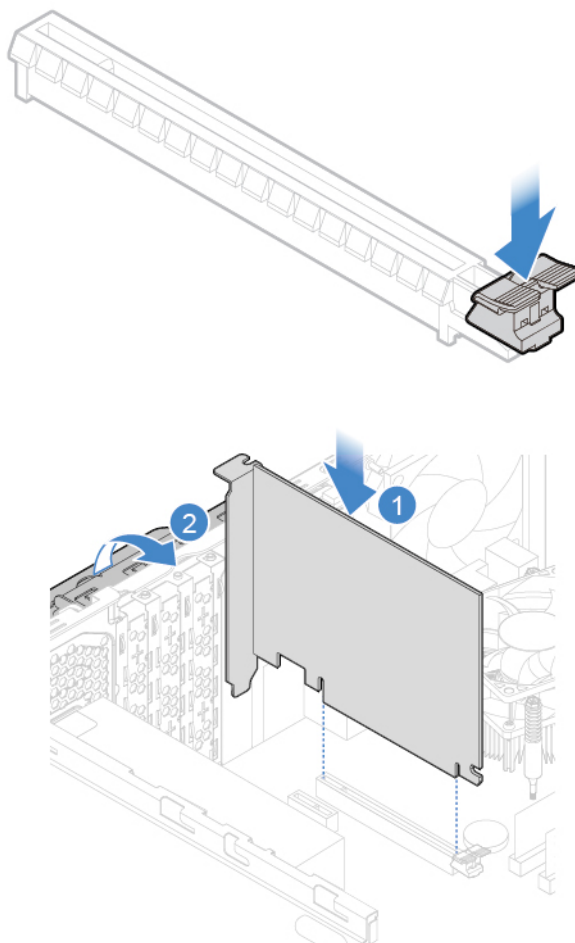
1. Usuń pokrywę komputera. Patrz „Usuwanie pokrywy komputera” na stronie 14.
2. Usuń przednią obejmę. Patrz „Wymiana przedniej obejmę” na stronie 15.
3. Odchyl zespół wnęki napędu do góry. Patrz „Podnoszenie i opuszczanie zespołu wnęki napędu” na stronie 18.
4. Wymień kartę PCI Express.



Rysunek 33. Wymowanie karty PCI Express



**Informacja:** Jeśli karta jest mocowana przez zatrzask przytrzymujący, naciśnij go w pokazany sposób, aby przestał trzymać kartę. Następnie delikatnie usuń kartę z gniazda.



Rysunek 34. Instalowanie karty PCI Express

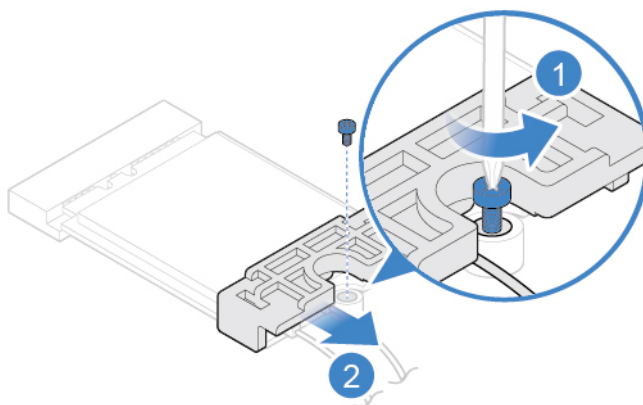
5. Zainstaluj z powrotem usunięte części. Wymiana części: patrz „Kończenie wymiany części” na stronie 55.

---

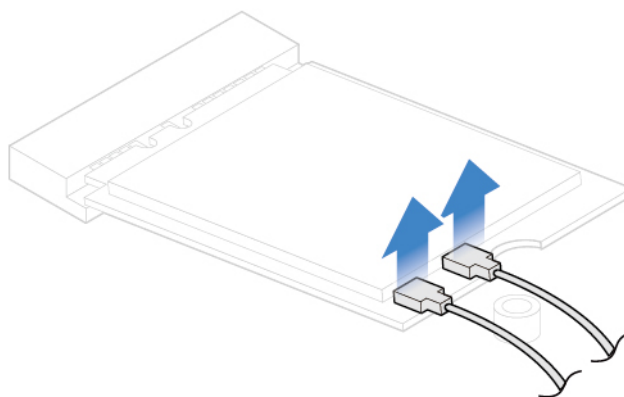
## Wymiana karty Wi-Fi

**Uwaga:** Nie wolno otwierać komputera ani próbować go naprawiać przed zapoznaniem się z *Podręcznik z ważnymi informacjami o produkcie*.

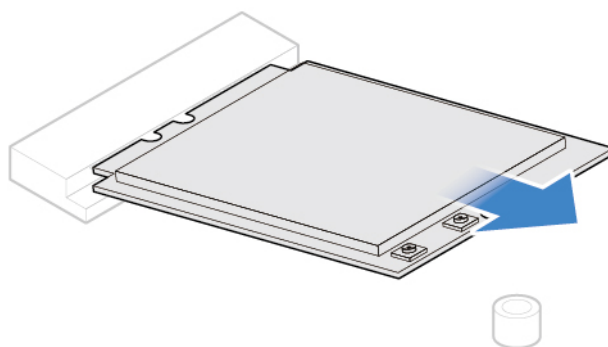
1. Usuń pokrywę komputera. Patrz „Usuwanie pokrywy komputera” na stronie 14.
2. Usuń przednią obcęgię. Patrz „Wymiana przedniej obcęgi” na stronie 15.
3. Odchyl zespół wnęki napędu do góry. Patrz „Podnoszenie i opuszczanie zespołu wnęki napędu” na stronie 18.
4. Zależnie od modelu komputera poszukaj informacji o wymianie karty Wi-Fi w tematach wymienionych poniżej.
  - Typ 1



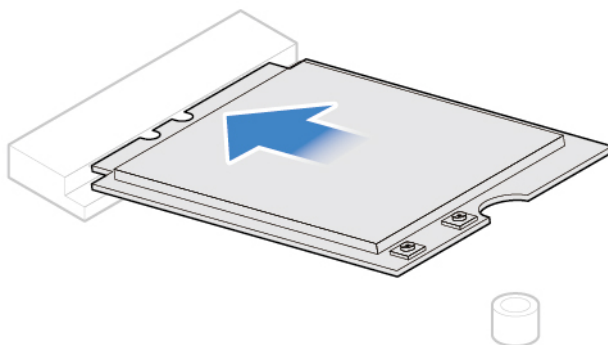
Rysunek 35. Usuwanie osłony karty Wi-Fi



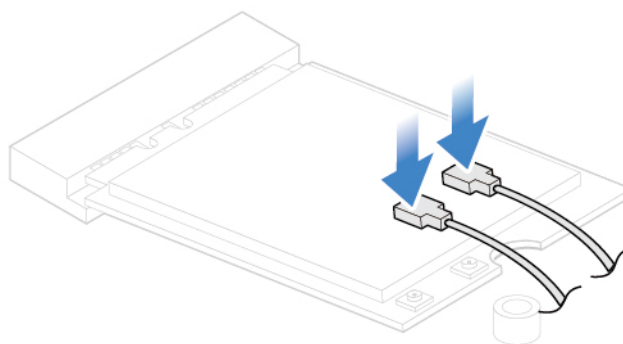
Rysunek 36. Odłączanie kabli anteny Wi-Fi



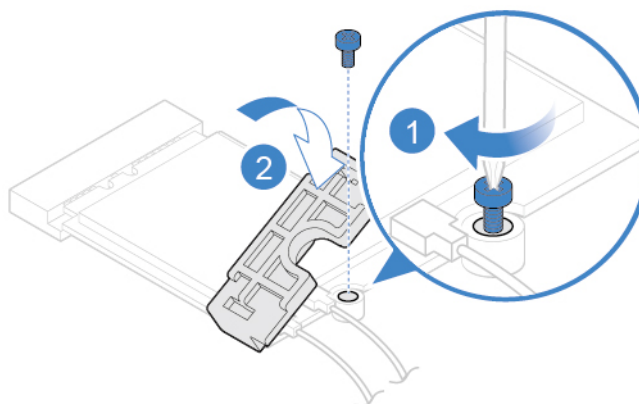
Rysunek 37. Wyjmowanie karty Wi-Fi



Rysunek 38. Instalowanie karty Wi-Fi

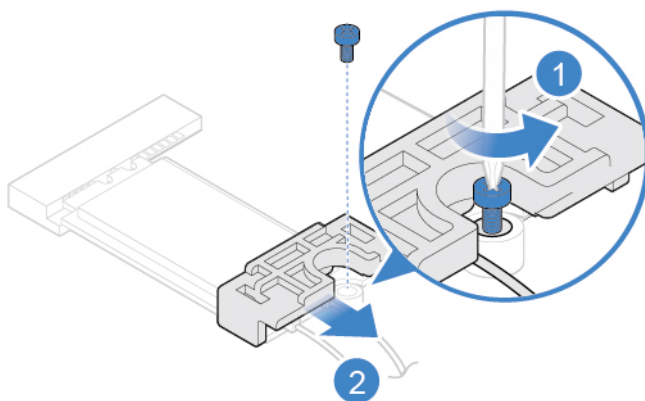


Rysunek 39. Podłączanie kabli anteny Wi-Fi

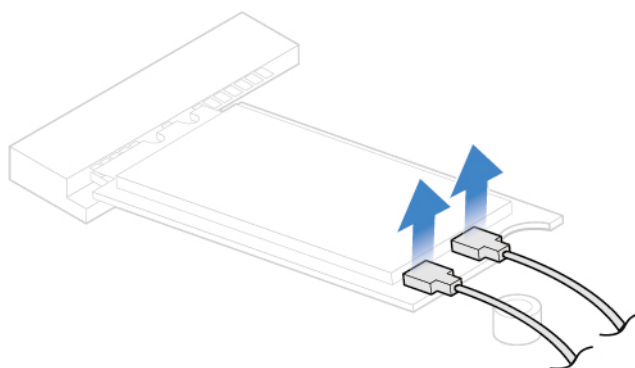


Rysunek 40. Instalowanie osłony karty Wi-Fi

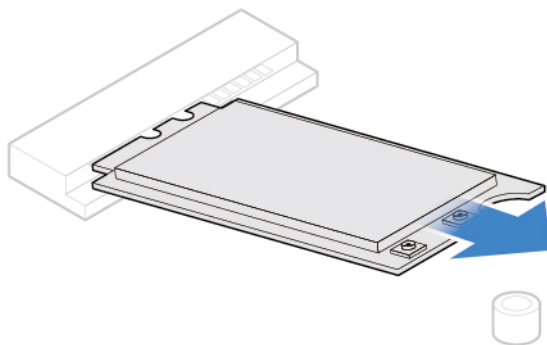
- Typ 2



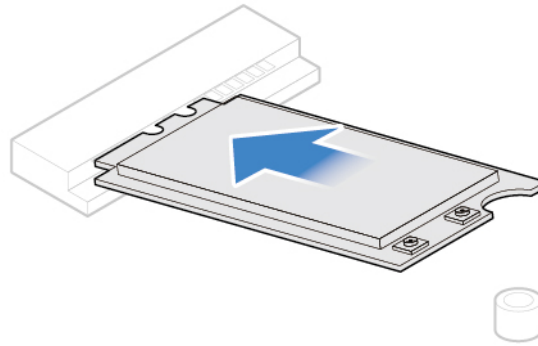
Rysunek 41. Usuwanie osłony karty Wi-Fi



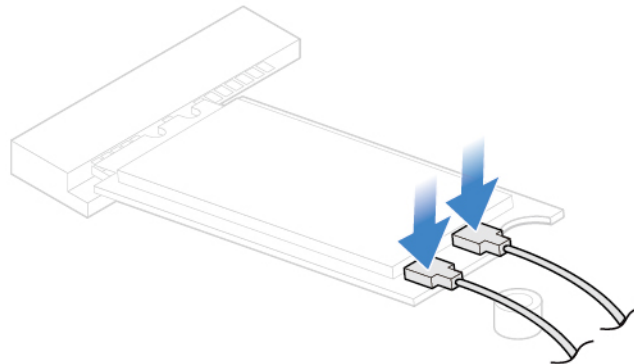
Rysunek 42. Odłączanie kabli anteny Wi-Fi



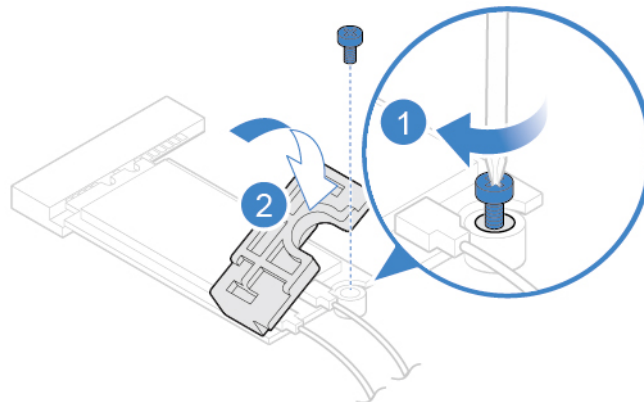
Rysunek 43. Wyjmowanie karty Wi-Fi



Rysunek 44. Instalowanie karty Wi-Fi



Rysunek 45. Podłączanie kabli anteny Wi-Fi



Rysunek 46. Instalowanie osłony karty Wi-Fi

5. Zainstaluj z powrotem usunięte części. Wymiana części: patrz „Kończenie wymiany części” na stronie 55.

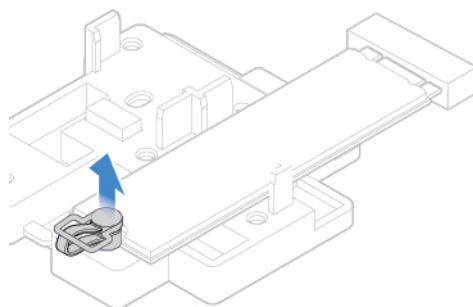
---

## Wymiana dysku SSD M.2

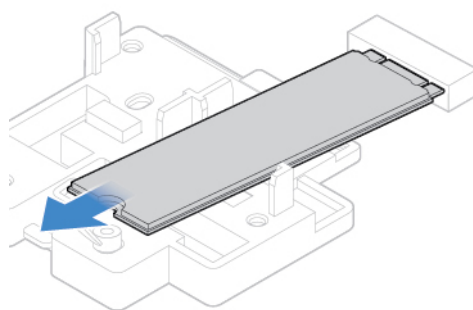
**Uwaga:** Nie wolno otwierać komputera ani próbować go naprawiać przed zapoznaniem się z Podręcznik z ważnymi informacjami o produkcji.

1. Usuń pokrywę komputera. Patrz „Usuwanie pokrywy komputera” na stronie 14.

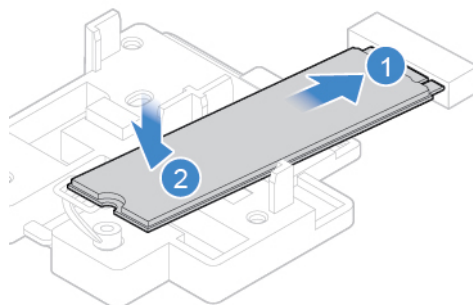
2. Usuń przednią obejmę. Patrz „Wymiana przedniej obejmy” na stronie 15.
3. Odchyl zespół wnęki napędu do góry. Patrz „Podnoszenie i opuszczanie zespołu wnęki napędu” na stronie 18.
4. Zależnie od modelu komputera poszukaj informacji o wymianie dysku SSD M.2 w tematach wymienionych poniżej.
  - Typ 1



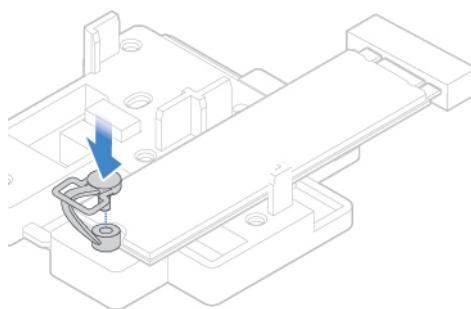
Rysunek 47. Wyciąganie blokady



Rysunek 48. Wyjmowanie dysku SSD M.2

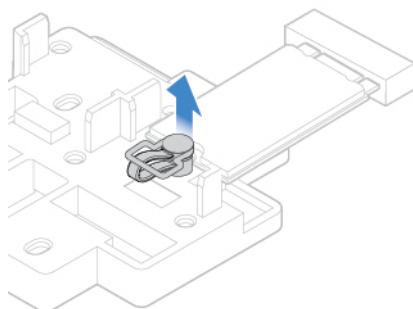


Rysunek 49. Instalowanie dysku SSD M.2

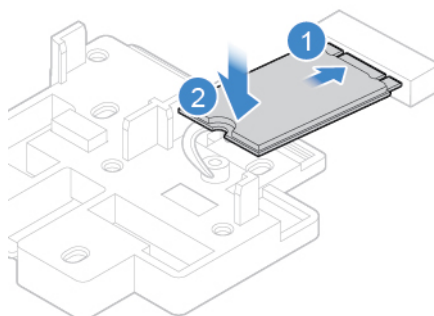


Rysunek 50. Wkładanie blokady

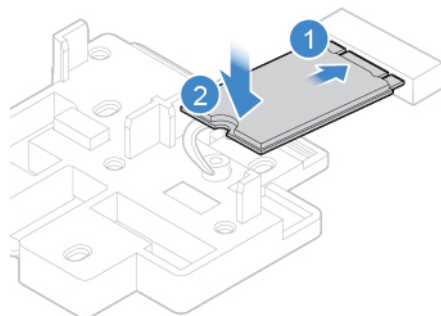
- Typ 2



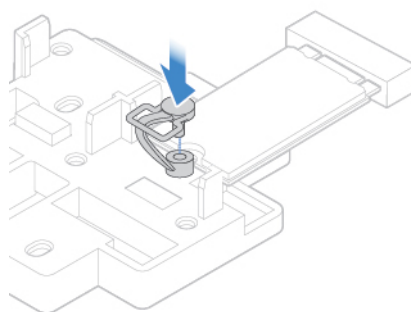
Rysunek 51. Wyciąganie blokady



Rysunek 52. Wymywanie dysku SSD M.2



Rysunek 53. Instalowanie dysku SSD M.2



Rysunek 54. Wkładanie blokady

5. Zainstaluj z powrotem usunięte części. Wymiana części: patrz „Kończenie wymiany części” na stronie 55.

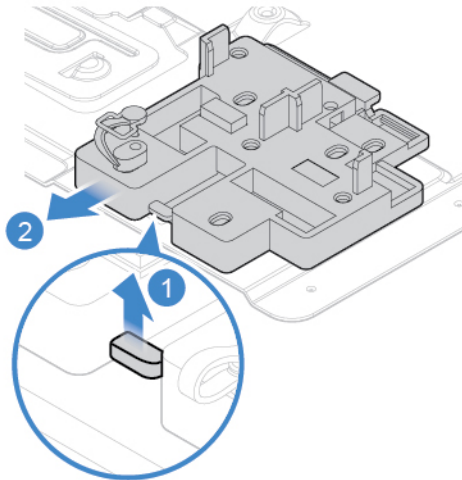
---

## Wymiana wspornika dysku SSD M.2

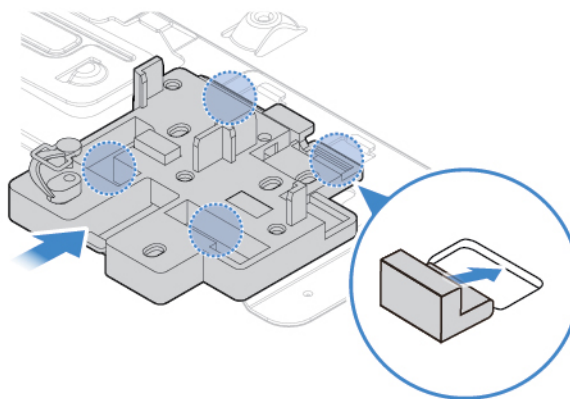
**Uwaga:** Nie wolno otwierać komputera ani próbować go naprawiać przed zapoznaniem się z *Podręcznik z ważnymi informacjami o produkcie*.

1. Usuń pokrywę komputera. Patrz „Usuwanie pokrywy komputera” na stronie 14.
2. Usuń przednią obejmę. Patrz „Wymiana przedniej obejmę” na stronie 15.
3. Odchyl zespół wnęki napędu do góry. Patrz „Podnoszenie i opuszczanie zespołu wnęki napędu” na stronie 18.
4. Usuń dysk SSD M.2. Patrz „Wymiana dysku SSD M.2” na stronie 33.
5. Wymień wspornik dysku SSD M.2.





Rysunek 55. Wyjmowanie wspornika dysku SSD M.2



Rysunek 56. Instalowanie wspornika dysku SSD M.2

6. Zainstaluj z powrotem usunięte części. Wymiana części: patrz „Kończenie wymiany części” na stronie 55.

---

## Wymiana zespołu zasilacza

**Uwaga:** Nie wolno otwierać komputera ani próbować go naprawiać przed zapoznaniem się z *Podręcznik z ważnymi informacjami o produkcie*.

Choć po odłączeniu kabla zasilającego komputer nie zawiera ruchomych części, bezpieczeństwo i konieczność zachowania zgodności z właściwą certyfikacją (UL) (Underwriters Laboratories) wymaga zamieszczenia poniższych ostrzeżeń.

### ZAGROŻENIE:



Niebezpieczne ruchome części. Nie zbliżać palców ani innych części ciała.

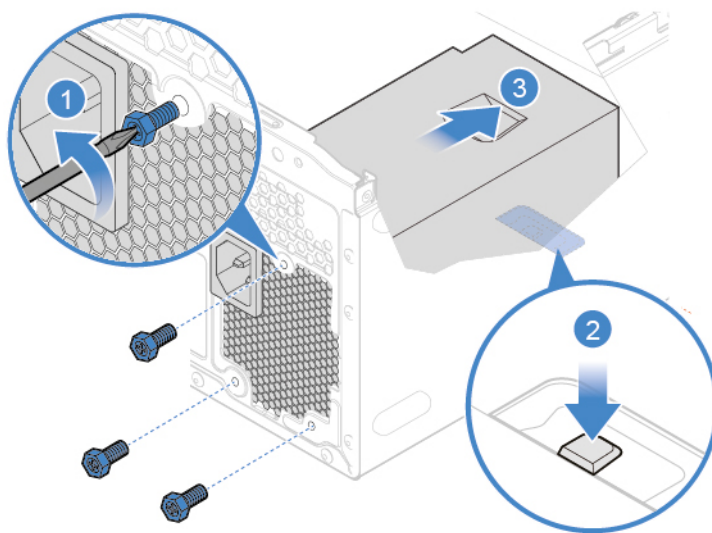
**ZAGROŻENIE:**

Nie wolno zdejmować obudowy zasilacza ani usuwać jakiejkolwiek części, do której dołączono etykietę o poniższej treści.

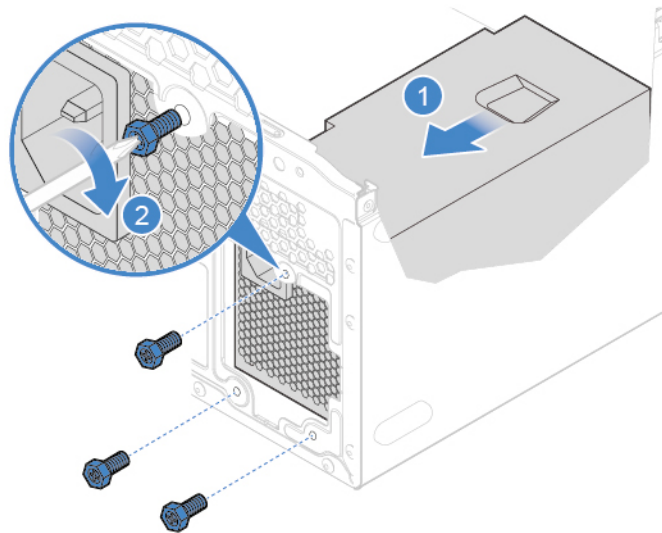


Wewnątrz każdego podzespołu, na którym umieszczono tę etykietę, występuje prąd o niebezpiecznym napięciu, natężeniu lub mocy. W środku podzespołów nie ma żadnych części wymagających obsługi. Jeśli istnieje podejrzenie wadliwego działania którejkolwiek z tych części, należy się skontaktować z serwisantem.

1. Usunąć pokrywę komputera. Patrz „Usuwanie pokrywy komputera” na stronie 14.
2. Usunąć przednią obejmę. Patrz „Wymiana przedniej obejmy” na stronie 15.
3. Odchylić zespół wnęki napędu do góry. Patrz „Podnoszenie i opuszczanie zespołu wnęki napędu” na stronie 18.
4. Odłączyć kable zespołu zasilacza od płyty głównej.
5. Wymienić zespół zasilacza.



Rysunek 57. Wymywanie zespołu zasilacza



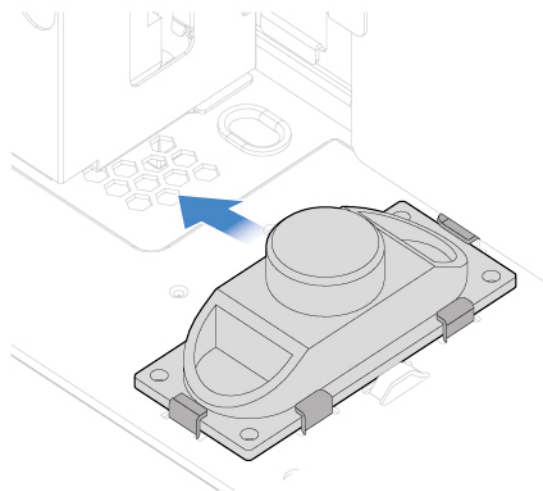
Rysunek 58. Instalowanie zespołu zasilacza

6. Podłącz kable nowego zespołu zasilacza do płyty głównej.
7. Zainstaluj z powrotem usunięte części. Wymiana części: patrz „Kończenie wymiany części” na stronie 55.

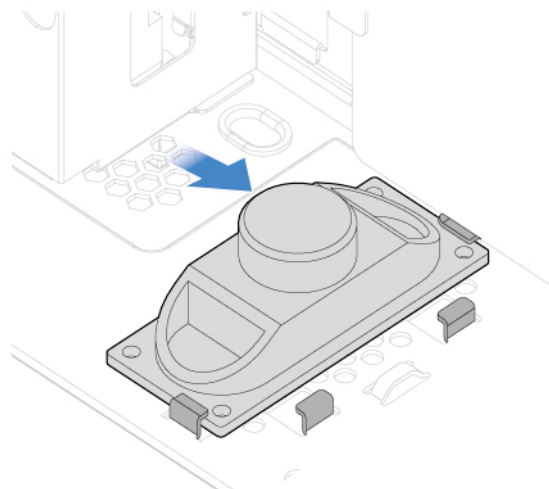
## Wymiana głośnika wewnętrznego

**Uwaga:** Nie wolno otwierać komputera ani próbować go naprawiać przed zapoznaniem się z *Podręcznik z ważnymi informacjami o produkcie*.

1. Usuń pokrywę komputera. Patrz „Usuwanie pokrywy komputera” na stronie 14.
2. Usuń przednią obcęgię. Patrz „Wymiana przedniej obcęgi” na stronie 15.
3. Odchyl zespół wnęki napędu do góry. Patrz „Podnoszenie i opuszczanie zespołu wnęki napędu” na stronie 18.
4. Odłącz kabel głośnika wewnętrznego od płyty systemowej.
5. Wymień głośnik wewnętrzny.



Rysunek 59. Wyjmowanie głośnika wewnętrznego



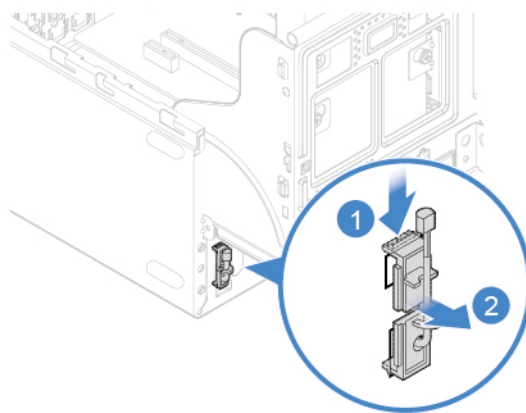
Rysunek 60. Instalowanie głośnika wewnętrznego

6. Podłącz kabel nowego głośnika wewnętrznego do płyty głównej.
7. Zainstaluj z powrotem usunięte części. Wymiana części: patrz „Kończenie wymiany części” na stronie 55.

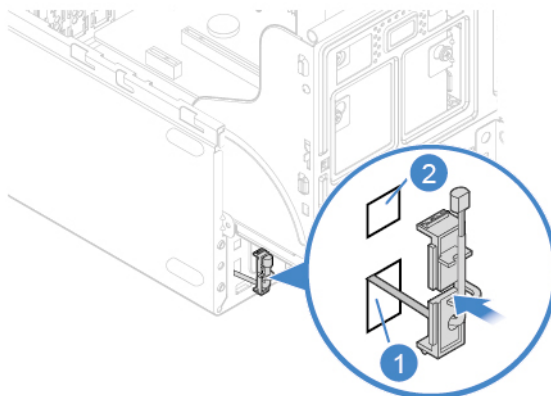
## Wymiana czujnika termicznego

**Uwaga:** Nie wolno otwierać komputera ani próbować go naprawiać przed zapoznaniem się z *Podręcznik z ważnymi informacjami o produkcie*.

1. Usuń pokrywę komputera. Patrz „Usuwanie pokrywy komputera” na stronie 14.
2. Usuń przednią obudowę. Patrz „Wymiana przedniej obudowy” na stronie 15.
3. Odchyl zespół wnęki napędu do góry. Patrz „Podnoszenie i opuszczanie zespołu wnęki napędu” na stronie 18.
4. Odłącz kabel czujnika termicznego od płyty głównej.
5. Wymień czujnik termiczny.



Rysunek 61. Wyjmowanie czujnika termicznego



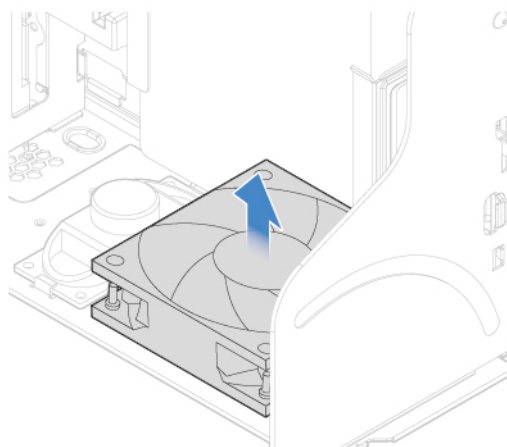
Rysunek 62. Instalowanie czujnika termicznego

6. Podłącz kabel nowego czujnika termicznego do płyty głównej.
7. Zainstaluj z powrotem usunięte części. Wymiana części: patrz „Kończenie wymiany części” na stronie 55.

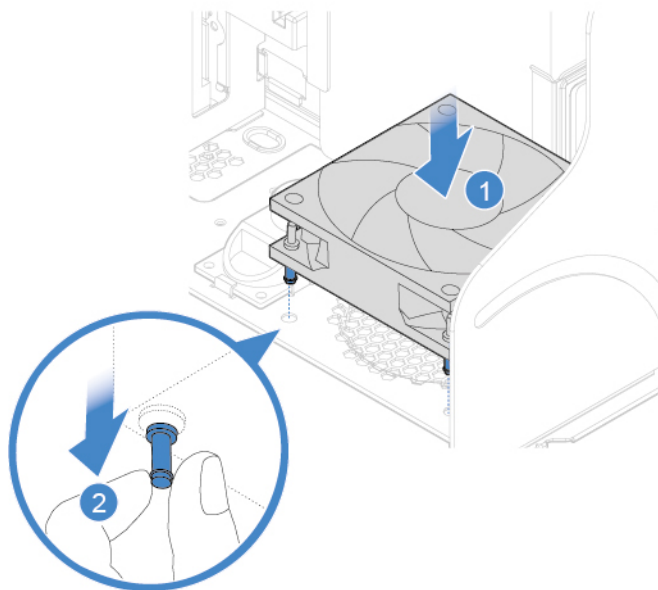
## Wymiana wentylatora przedniego

**Uwaga:** Nie wolno otwierać komputera ani próbować go naprawiać przed zapoznaniem się z *Podręcznik z ważnymi informacjami o produkcji*.

1. Usuń pokrywę komputera. Patrz „Usuwanie pokrywy komputera” na stronie 14.
2. Usuń przednią obudowę. Patrz „Wymiana przedniej obudowy” na stronie 15.
3. Odchyl zespół wnęki napędu do góry. Patrz „Podnoszenie i opuszczanie zespołu wnęki napędu” na stronie 18.
4. Odłącz kabel przedniego wentylatora od płyty głównej.
5. Wymień przedni wentylator.



Rysunek 63. Wyjmowanie wentylatora przedniego



Rysunek 64. Instalowanie wentylatora przedniego

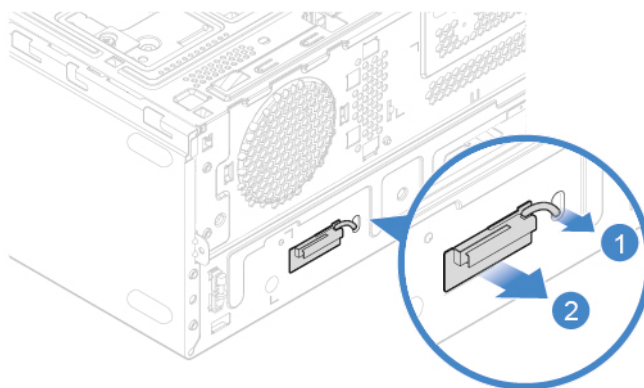
6. Podłącz kabel nowego przedniego wentylatora do płyty głównej.
7. Zainstaluj z powrotem usunięte części. Wymiana części: patrz „Kończenie wymiany części” na stronie 55.

## Wymiana anten Wi-Fi

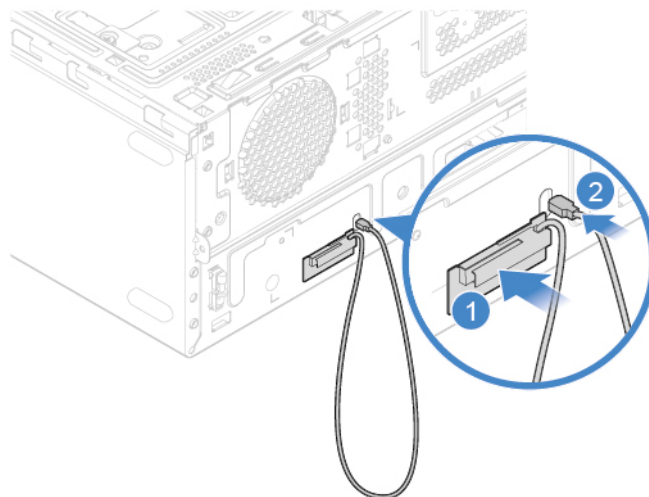
**Uwaga:** Nie wolno otwierać komputera ani próbować go naprawiać przed zapoznaniem się z *Podręcznik z ważnymi informacjami o produkcie*.

1. Usuń pokrywę komputera. Patrz „Usuwanie pokrywy komputera” na stronie 14.
2. Usuń przednią obejmę. Patrz „Wymiana przedniej obejmę” na stronie 15.
3. Odłącz kable przedniej anteny Wi-Fi od karty Wi-Fi. Patrz „Wymiana karty Wi-Fi” na stronie 29.
4. Informacje o wymianie anten Wi-Fi znajdziesz w poniższych tematach.

- Przednia antena Wi-Fi

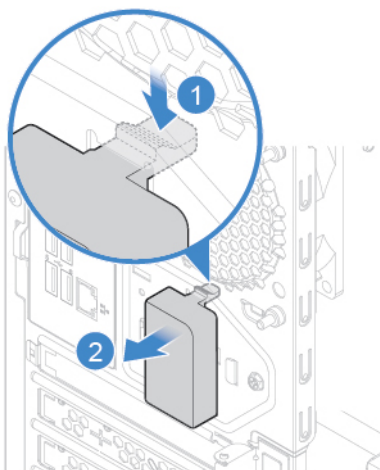


Rysunek 65. Wyjmowanie przedniej anteny Wi-Fi

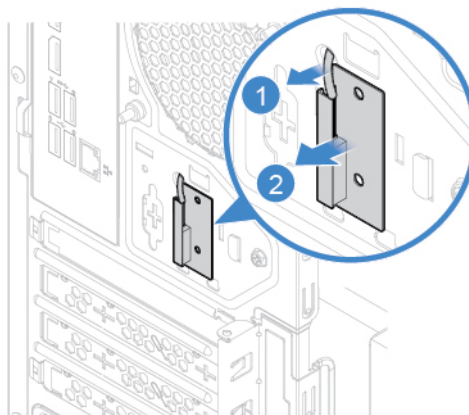


Rysunek 66. Instalowanie przedniej anteny Wi-Fi

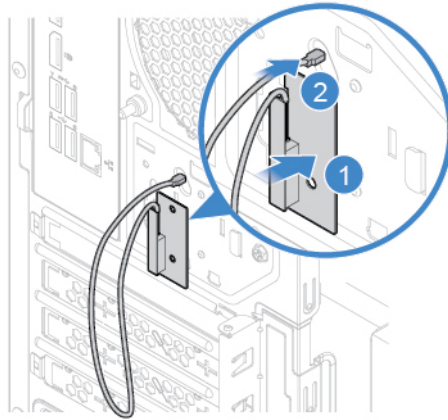
- Tylna antena Wi-Fi



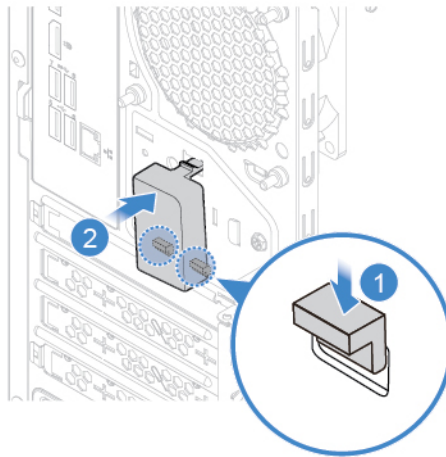
Rysunek 67. Zdejmowanie pokrywy tylnej anteny Wi-Fi



Rysunek 68. Odłączanie tylnej anteny Wi-Fi



Rysunek 69. Instalowanie tylnej anteny Wi-Fi



Rysunek 70. Instalowanie pokrywy tylnej anteny Wi-Fi

5. Podłącz kable nowych anten Wi-Fi do karty Wi-Fi.
6. Zainstaluj z powrotem usunięte części. Wymiana części: patrz „Kończenie wymiany części” na stronie 55.

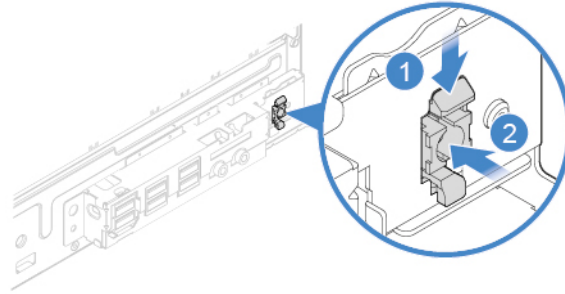
---

## Wymiana płyty przycisku zasilania

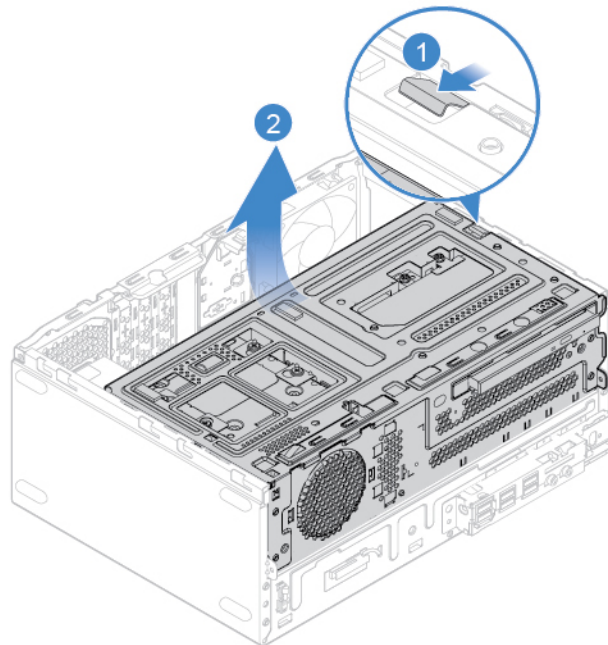
**Uwaga:** Nie wolno otwierać komputera ani próbować go naprawiać przed zapoznaniem się z *Podręcznik z ważnymi informacjami o produkcie*.

1. Usuń pokrywę komputera. Patrz „Usuwanie pokrywy komputera” na stronie 14.
2. Usuń przednią obejmę. Patrz „Wymiana przedniej obejmę” na stronie 15.
3. Odłącz kabel płyty przycisku zasilania od płyty głównej.
4. Wymień płytę przycisku zasilania.

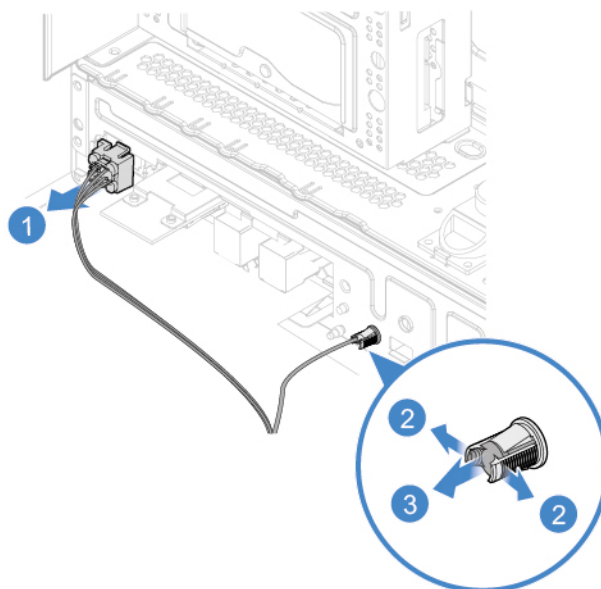




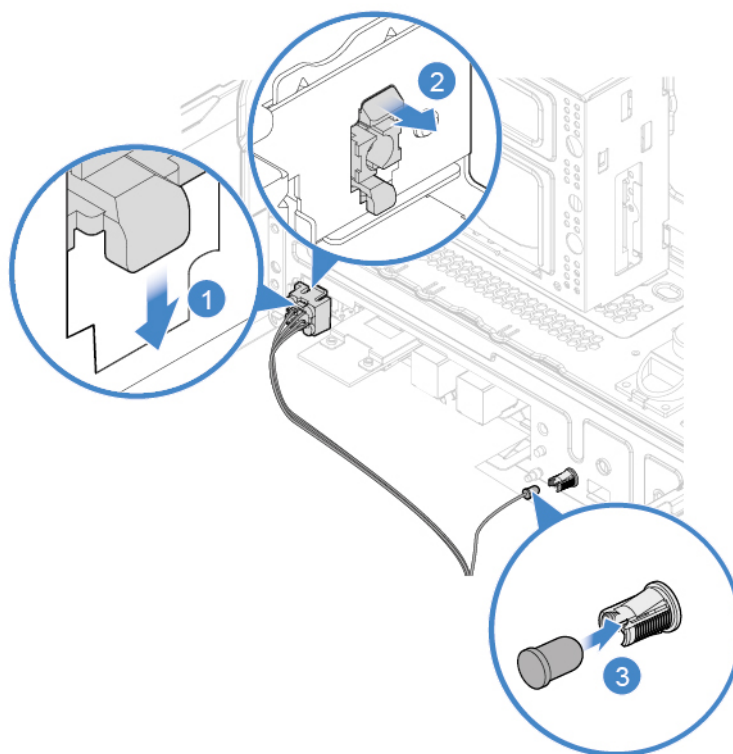
Rysunek 71. Naciskanie zaczepów



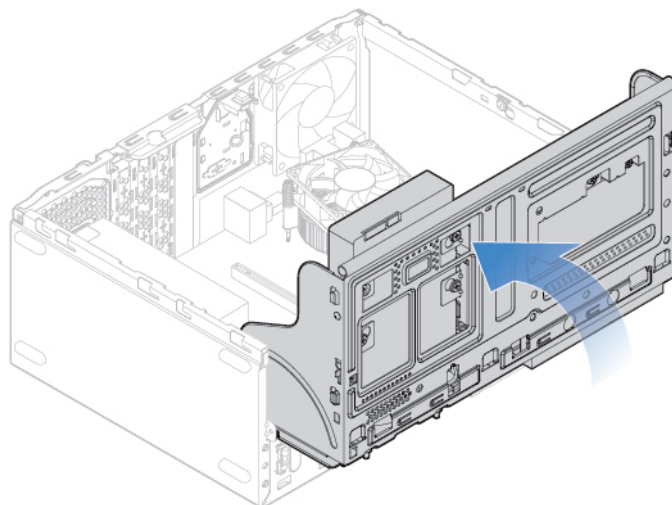
Rysunek 72. Odchylanie zespołu wnęki napędu do góry



Rysunek 73. Wymywanie płyty przycisku zasilania



Rysunek 74. Instalowanie płyty przycisku zasilania



Rysunek 75. Odchylanie zespołu wnęki napędu w dół

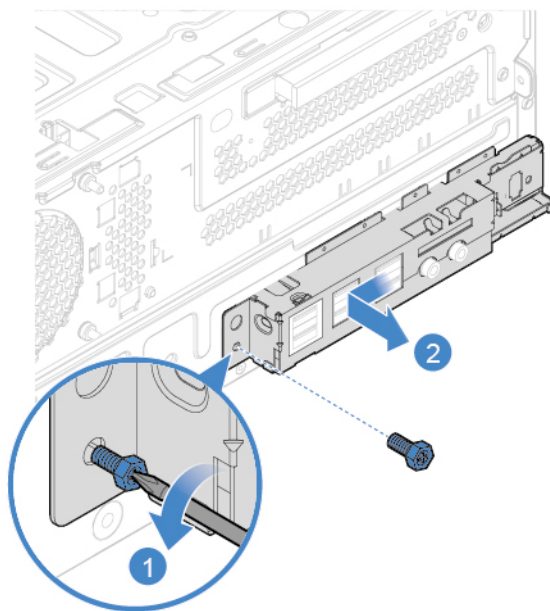
5. Podłącz kabel nowej płyty przycisku zasilania do płyty głównej.
6. Zainstaluj z powrotem usunięte części. Wymiana części: patrz „Kończenie wymiany części” na stronie 55.

---

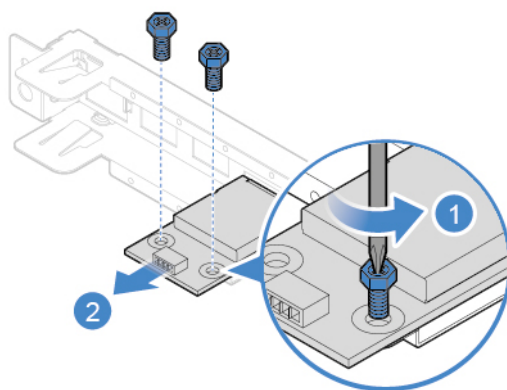
## Wymiana czytnika kart

**Uwaga:** Nie wolno otwierać komputera ani próbować go naprawiać przed zapoznaniem się z *Podręcznik z ważnymi informacjami o produkcji*.

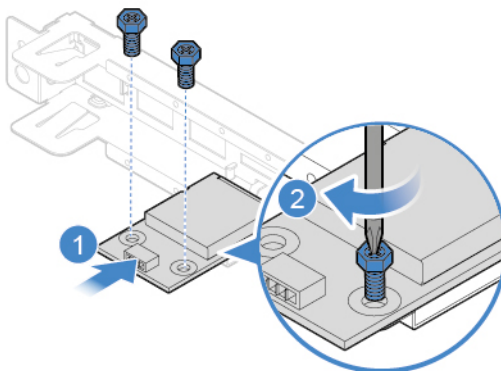
1. Usuń pokrywę komputera. Patrz „Usuwanie pokrywy komputera” na stronie 14.
2. Usuń przednią obudowę. Patrz „Wymiana przedniej obudowy” na stronie 15.
3. Usuń płytę przycisku zasilania. Patrz „Wymiana płyty przycisku zasilania” na stronie 44.
4. Odłącz kabel czytnika kart od płyty głównej.
5. Wymień czytnik kart.



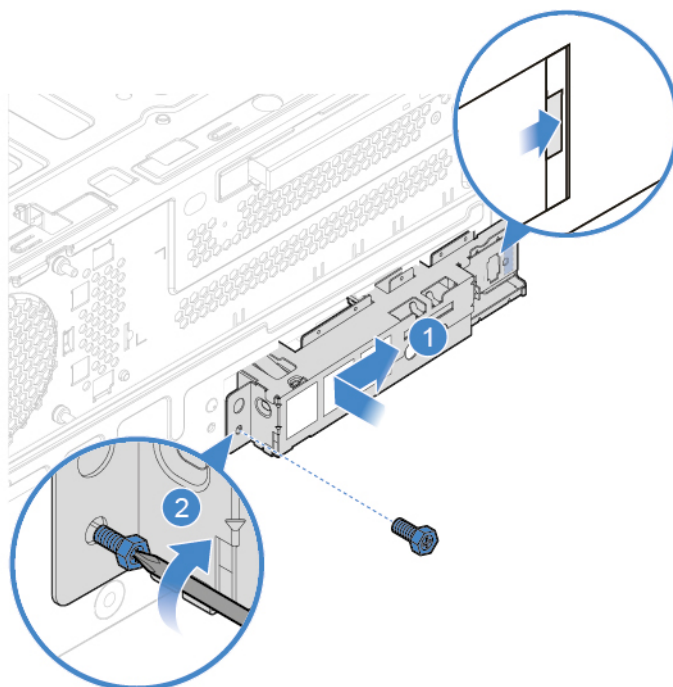
Rysunek 76. Usuwanie przedniego wspornika opcji we/wy



Rysunek 77. Wyjmowanie czytnika kart



Rysunek 78. Instalowanie czytnika kart



Rysunek 79. Instalowanie przedniego wspornika opcji we/wy

6. Podłącz kabel nowego czytnika kart do płyty głównej.
7. Zainstaluj z powrotem usunięte części. Wymiana części: patrz „Kończenie wymiany części” na stronie 55.

## Wymiana mikroprocesora

**Uwaga:** Nie wolno otwierać komputera ani próbować go naprawiać przed zapoznaniem się z *Podręcznik z ważnymi informacjami o produkcie*.

### ZAGROŻENIE:



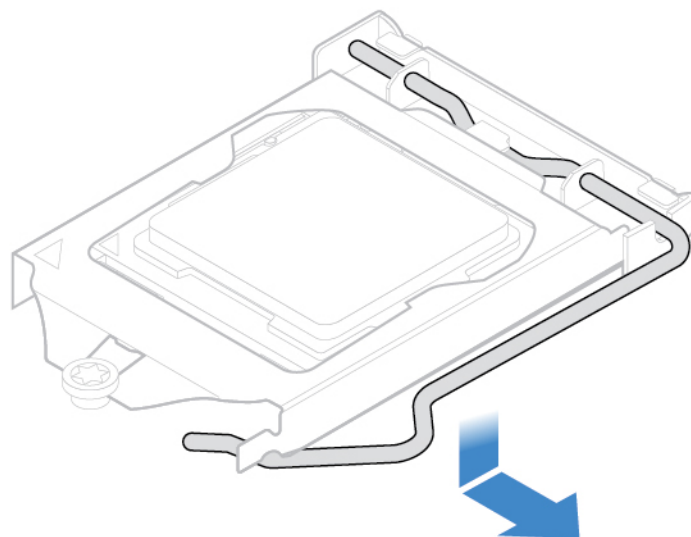
**Radiator i mikroprocesor mogą być gorące. Przed otwarciem pokrywy wyłącz komputer i odczekaj kilka minut, aż ostygnie.**

1. Usuń pokrywę komputera. Patrz „Usuwanie pokrywy komputera” na stronie 14.
2. Usuń przednią obudowę. Patrz „Wymiana przedniej obudowy” na stronie 15.
3. Odchyl zespół wnęki napędu do góry. Patrz „Podnoszenie i opuszczanie zespołu wnęki napędu” na stronie 18.
4. Usuń radiator i zespół wentylatora. Patrz „Wymiana zespołu radiatora i wentylatora” na stronie 24.
5. Zapamiętaj ułożenie kabli i ich połączenia, a następnie odłącz wszystkie kable od płyty głównej. Patrz „Płyta główna” na stronie 5.
6. Wymień mikroprocesor.

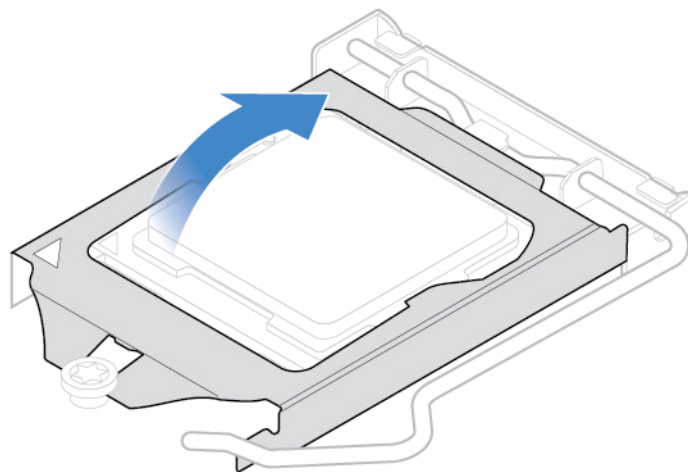
### Uwagi:

- Mikroprocesor i gniazdo mogą wyglądać inaczej niż na ilustracji.

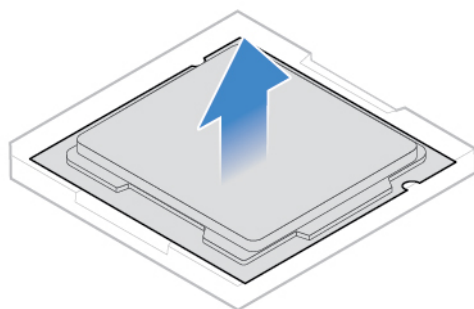
- Dotykaj tylko krawędzi mikroprocesora. Nie dotykaj złotych styków na spodzie.
- Kiedy gniazdo mikroprocesora jest odsłonięte, nie upuść na nie żadnego przedmiotu. Styki gniazda muszą być jak najczystsze.



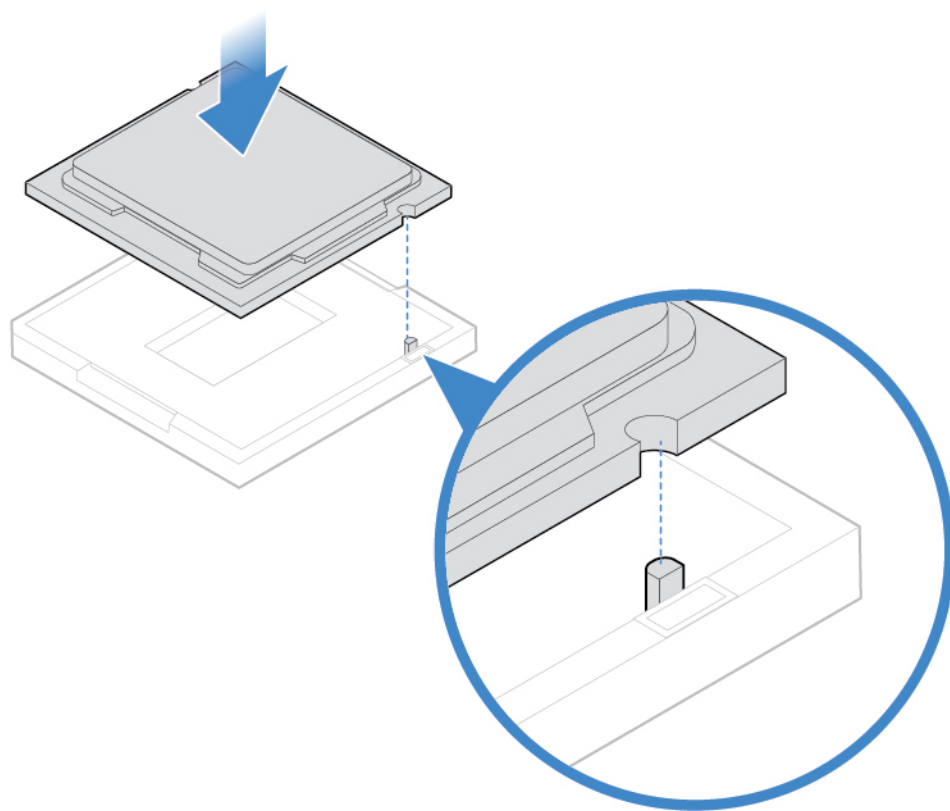
Rysunek 80. Odblokowywanie uchwytu



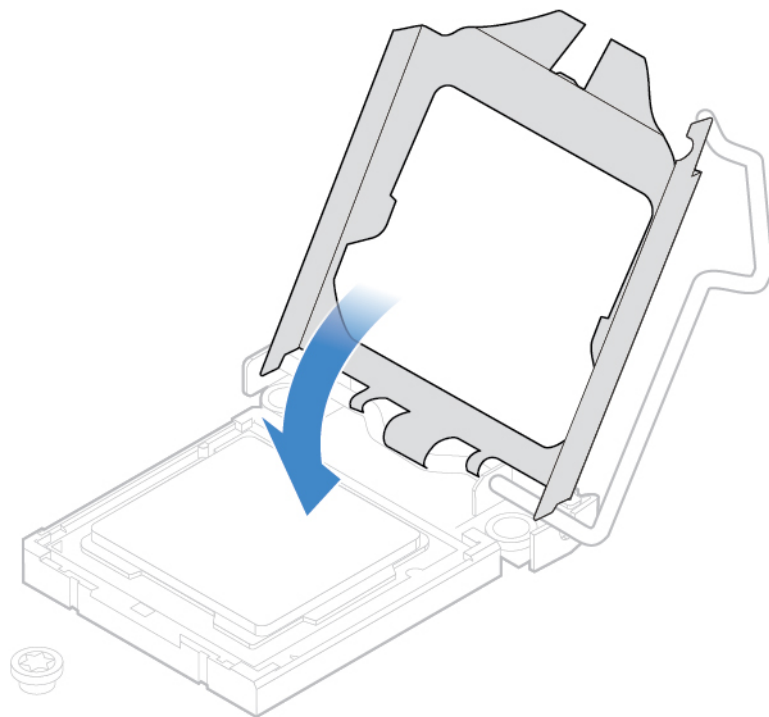
Rysunek 81. Otwieranie elementu podtrzymującego



Rysunek 82. Wyjmowanie mikroprocesora

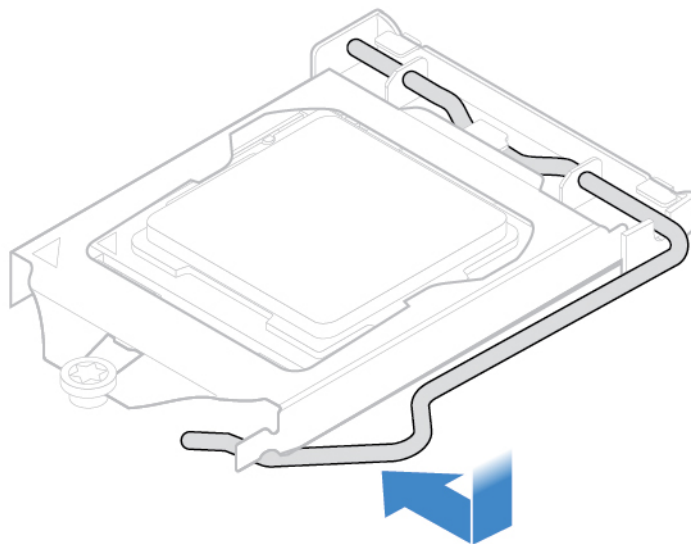


Rysunek 83. Instalowanie mikroprocesora



Rysunek 84. Zamykanie elementu podtrzymującego

7.



Rysunek 85. Zabezpieczanie elementu podtrzymującego uchwytem

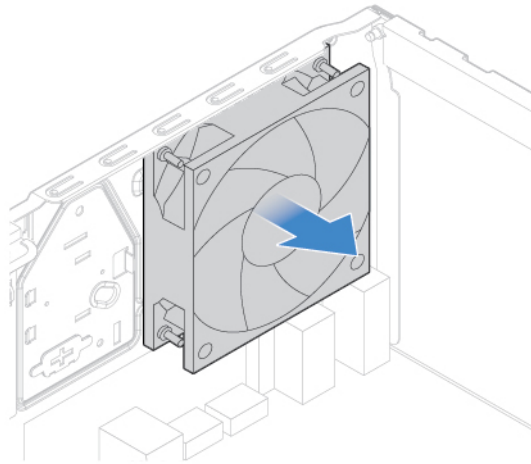
8. Poprowadź odpowiednio wszystkie kable odłączone od płyty głównej, a następnie podłącz je do płyty.
9. Zainstaluj z powrotem usunięte części. Wymiana części: patrz „Kończenie wymiany części” na stronie 55.



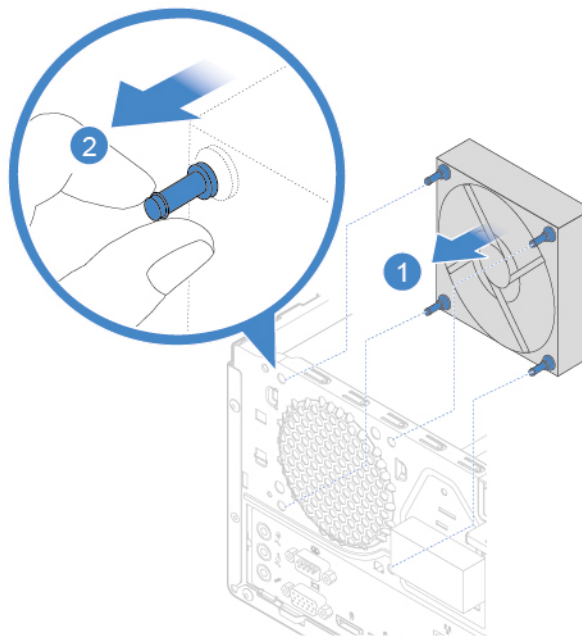
## Wymiana wentylatora tylnego

**Uwaga:** Nie wolno otwierać komputera ani próbować go naprawiać przed zapoznaniem się z Podręcznik z ważnymi informacjami o produkcji.

1. Usuń pokrywę komputera. Patrz „Usuwanie pokrywy komputera” na stronie 14.
2. Usuń przednią obudowę. Patrz „Wymiana przedniej obudowy” na stronie 15.
3. Odchyl zespół wnęki napędu do góry. Patrz „Podnoszenie i opuszczanie zespołu wnęki napędu” na stronie 18.
4. Odłącz kabel tylnego wentylatora od płyty głównej.
5. Wymień tylny wentylator.



Rysunek 86. Wymywanie wentylatora tylnego



Rysunek 87. Instalowanie wentylatora tylnego

6. Podłącz kabel nowego tylnego wentylatora do płyty głównej.
7. Zainstaluj z powrotem usunięte części. Wymiana części: patrz „Kończenie wymiany części” na stronie 55.

---

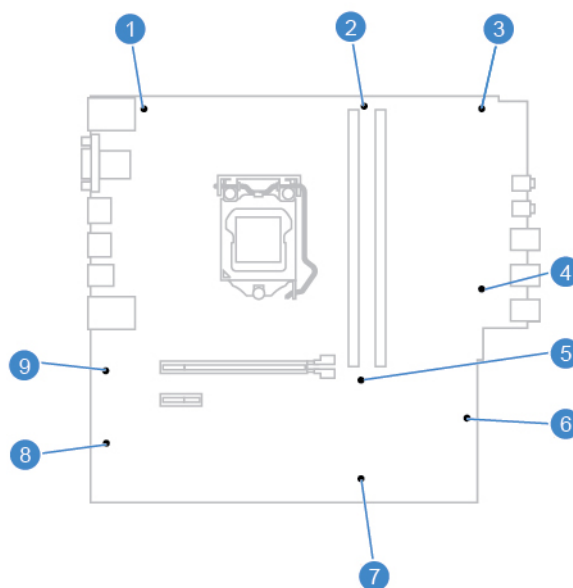
## Wymiana płyty głównej

**Uwaga:** Nie wolno otwierać komputera ani próbować go naprawiać przed zapoznaniem się z *Podręcznik z ważnymi informacjami o produkcie*.

1. Usuń pokrywę komputera. Patrz „Usuwanie pokrywy komputera” na stronie 14.
2. Usuń przednią obudowę. Patrz „Wymiana przedniej obudowy” na stronie 15.
3. Usuń przedni wspornik opcji we/wy i czytnik kart. Patrz „Wymiana czytnika kart” na stronie 47.
4. Odchyl zespół wnęki napędu do góry. Patrz „Podnoszenie i opuszczanie zespołu wnęki napędu” na stronie 18.
5. Usuń wszystkie moduły pamięci. Patrz „Wymiana modułu pamięci” na stronie 22.
6. Usuń radiator i zespół wentylatora. Patrz „Wymiana zespołu radiatora i wentylatora” na stronie 24.
7. Usuń mikroprocesor. Patrz „Wymiana mikroprocesora” na stronie 49.
8. Usuń wszystkie karty PCI Express. Patrz „Wymiana karty PCI Express” na stronie 28.
9. Usuń kartę Wi-Fi. Patrz „Wymiana karty Wi-Fi” na stronie 29.
10. Usuń dysk SSD M.2. Patrz „Wymiana dysku SSD M.2” na stronie 33.
11. Zapamiętaj ułożenie kabli i ich połączenia, a następnie odłącz wszystkie kable od płyty głównej. Patrz „Płyta główna” na stronie 5.
12. Wymień płytę główną.

### Uwagi:

- Numery na ilustracji poniżej pokazują rozmieszczenie wkrętów, a nie konkretną kolejność ich usuwania i ponownego instalowania.
- Płytę główną należy chwytać delikatnie za brzegi.
- Uszkodzoną płytę główną należy zwrócić z założoną osłoną gniazda mikroprocesora, aby chronić styki podczas transportu i przenoszenia.



13. Doprowadź i podłącz wszystkie kable do nowej płyty głównej.
14. Zainstaluj z powrotem usunięte części. Wymiana części: patrz „Kończenie wymiany części” na stronie 55.

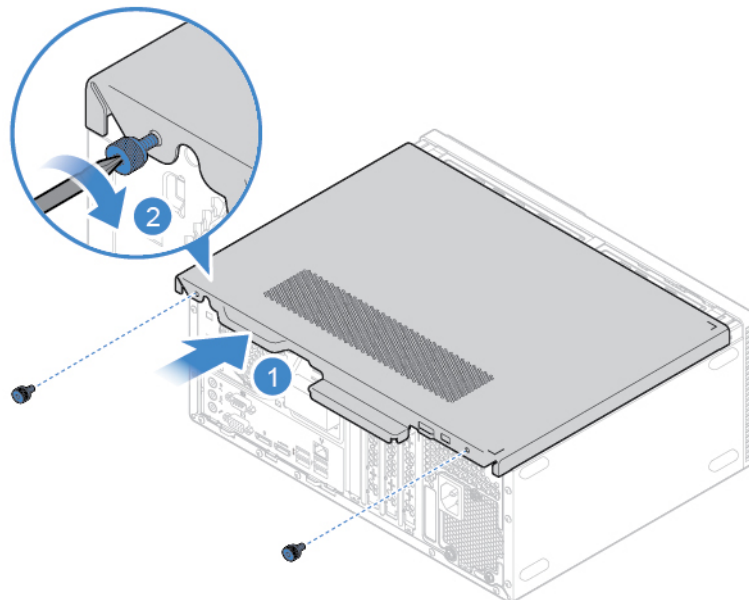
---

## Kończenie wymiany części

Po zakończeniu instalowania lub wymiany wszystkich części należy z powrotem założyć pokrywę komputera i podłączyć kable.

Aby zainstalować pokrywę komputera i podłączyć kable:

1. Upewnij się, że wszystkie elementy złożono poprawnie, a wewnątrz komputera nie zostały żadne narzędzia ani nieprzykręcone wkręty.
2. Przed ponownym nałożeniem pokrywy komputera upewnij się, że kable są poprawnie ułożone. Układaj kable z dala od zawiasów i boków obudowy, aby nie przeszkadzały przy zakładaniu pokrywy.
3. Zamontuj pokrywę komputera.



Rysunek 88. Zakładanie pokrywy komputera

4. Ustaw komputer pionowo.
5. Jeśli jest dostępne urządzenie blokujące, użyj go do zablokowania komputera. Zobacz „Zabezpieczenia komputera”.
6. Podłącz kable zewnętrzne i zasilające do odpowiednich złączy komputera.



---

## Dodatek A. Uwagi

Firma Lenovo może nie oferować w niektórych krajach produktów, usług lub opcji omawianych w niniejszej publikacji. Informacje o produktach i usługach dostępnych w danym kraju można uzyskać od lokalnego przedstawiciela firmy Lenovo. Odwołanie do produktu, programu lub usługi firmy Lenovo nie oznacza, że można użyć wyłącznie tego produktu, programu lub usługi. Zamiast nich można zastosować ich odpowiednik funkcjonalny pod warunkiem, że nie narusza to praw własności intelektualnej firmy Lenovo. Jednakże cała odpowiedzialność za ocenę przydatności i sprawdzenie działania produktu, programu lub usługi, pochodzących od innego producenta, spoczywa na użytkowniku.

Firma Lenovo może posiadać patenty lub złożone wnioski patentowe na towary i usługi, o których mowa w niniejszej publikacji. Przedstawienie tej publikacji nie daje żadnych uprawnień licencyjnych do tychże patentów. Pisemne zapytania w sprawie licencji można przesyłać na adres:

*Lenovo (United States), Inc.  
1009 Think Place - Building One  
Morrisville, NC 27560  
U.S.A.  
Attention: Lenovo Director of Licensing*

LENOVO DOSTARCZA TĘ PUBLIKACJĘ W TAKIM STANIE, W JAKIM SIĘ ZNAJDUJE („AS IS”) BEZ UDZIELANIA JAKICHKOLWIEK GWARANCJI (W TYM TAKŻE RĘKOJMI), WYRAŻNYCH LUB DOMNIEMANYCH, A W SZCZEGÓLNOŚCI DOMNIEMANYCH GWARANCJI PRZYDATNOŚCI HANDLOWEJ, PRZYDATNOŚCI DO OKREŚLONEGO CELU ORAZ GWARANCJI, ŻE PUBLIKACJA NIE NARUSZA PRAW STRON TRZECICH. Ustawodawstwa niektórych krajów nie dopuszczają zastrzeżeń dotyczących gwarancji wyraźnych lub domniemanych w odniesieniu do pewnych transakcji; w takiej sytuacji powyższe zdanie nie ma zastosowania.

Informacje zawarte w tej publikacji mogą zawierać niedokładności techniczne i błędy drukarskie. Okresowo mogą być wprowadzane zmiany do tej publikacji; zmiany takie zostaną uwzględnione w kolejnych wydaniach publikacji. Firma Lenovo zastrzega sobie prawo do wprowadzania ulepszeń i/lub zmian w produktach i/lub programach opisanych w niniejszej publikacji w dowolnym czasie, bez wcześniejszego powiadomienia.

Produkty opisane w niniejszym dokumencie nie są przeznaczone do zastosowań związanych z wszczepieniami lub podtrzymywaniem życia, gdzie niewłaściwe funkcjonowanie może spowodować uszczerbek na zdrowiu lub śmierć. Informacje zawarte w niniejszym dokumencie pozostają bez wpływu na dane techniczne produktów oraz gwarancje firmy Lenovo. Żadne z postanowień niniejszego dokumentu nie ma charakteru wyraźnej lub domniemanej licencji czy zabezpieczenia bądź ochrony przed roszczeniami w ramach praw własności intelektualnej firmy Lenovo lub stron trzecich. Wszelkie zawarte tu informacje zostały uzyskane w konkretnym środowisku i mają charakter ilustracyjny. Wyniki osiągnięte w innych środowiskach operacyjnych mogą być odmienne.

Firma Lenovo ma prawo do stosowania i rozpowszechniania informacji przysłanych przez użytkownika w dowolny sposób, jaki uzna za właściwy, bez żadnych zobowiązań wobec ich autora.

Wszelkie wzmianki w niniejszej publikacji na temat stron internetowych innych firm zostały wprowadzone wyłącznie dla wygody użytkownika i w żadnym wypadku nie stanowią zachęty do ich odwiedzania. Materiały dostępne na tych stronach nie wchodzi w skład materiałów opracowanych od tego produktu firmy Lenovo, a użytkownik może korzystać z nich na własną odpowiedzialność.

Wszelkie dane dotyczące wydajności zostały zebrane w kontrolowanym środowisku. Dlatego też rezultaty osiągnane w innych środowiskach operacyjnych mogą być inne. Niektóre pomiary mogły być dokonywane na systemach będących w fazie rozwoju i nie ma gwarancji, że pomiary te wykonane na ogólnie dostępnych systemach dadzą takie same wyniki. Niektóre z pomiarów mogły być estymowane przez ekstrapolację. Rzeczywiste wyniki mogą być inne. Użytkownicy powinni we własnym zakresie sprawdzić odpowiednie dane dla ich środowiska.

---

## **Dodatek B. Znaki towarowe**

LENOVO i logo LENOVO są znakami towarowymi firmy Lenovo. Mini DisplayPort (mDP) i DisplayPort są znakami towarowymi Video Electronics Standards Association. Nazwy HDMI i HDMI High-Definition Multimedia Interface są znakami towarowymi lub zastrzeżonymi znakami towarowymi firmy HDMI Licensing LLC w Stanach Zjednoczonych i/lub w innych krajach. Wszelkie inne znaki towarowe należą do odpowiednich właścicieli. © 2019 Lenovo.







**Lenovo**