



PL • Konwektor

Tłumaczenie oryginalnej instrukcji

Urządzenie nadaje się wyłącznie do zastosowania w dobrze izolowanych pomieszczeniach lub do tymczasowego użytkowania.
Informacje dotyczące elektroniki miejscowych urządzeń grzewczych zgodnie z rozporządzeniem komisji UE 2015/1188
podane są w załączniku niniejszej instrukcji.

PRZECZYTAJ UWAGAŃNIE I ZACHOWAJ W CELU SKORZYSTANIA W PRZYSZŁOŚCI

- Z niniejszego urządzenia mogą korzystać dzieci w wieku od 8 lat oraz osoby o obniżonych zdolnościach fizycznych, percepcyjnych i umysłowych lub niewielkim doświadczeniu i wiedzy, o ile jest nad nimi sprawowany nadzór lub zostały one pouczone o korzystaniu z urządzenia w bezpieczny sposób i zdają sobie sprawę z ewentualnego niebezpieczeństwa.
- Dzieci nie mogą się bawić urządzeniem. Czyszczenia i konserwacji nie mogą dokonywać dzieci, nad którymi nie jest sprawowany nadzór.
- Jeżeli przewód zasilający uległ uszkodzeniu, jego wymianę należy wykonać w specjalizowanym punkcie serwisowym, w celu uniknięcia pojawienia się niebezpiecznych sytuacji. Zabrania się używania urządzenia z uszkodzonym przewodem zasilającym.
- Zabronić dzieciom w wieku poniżej 3 lat dostępu do urządzenia, o ile nie jest nad nimi sprawowany nieustanny nadzór.
- Dzieci w wieku od 3 do 8 lat muszą niniejsze urządzenie włączać/wyłączać tylko pod warunkiem, że urządzenie zostało umieszczone lub zainstalowane w swej przewidywanej normalnej pozycji, i o ile jest nad nimi sprawowany nadzór lub zostały one pouczone o korzystaniu z urządzenia w bezpieczny sposób i zdają sobie sprawę z ewentualnego niebezpieczeństwa. Dzieci w wieku od 3 do 8 lat nie mogą wkładać wtyczki do gniazdka, regulować i czyścić urządzenia ani przeprowadzać prac konserwacyjnych wykonywanych przez użytkowników.



UWAGA:

Niektóre części niniejszego wyrobu mogą być bardzo gorące i mogą spowodować poparzenia. Szczególna uwaga musi być poświęcona dzieciom i osobom upośledzonym.



OSTRZEŻENIE:

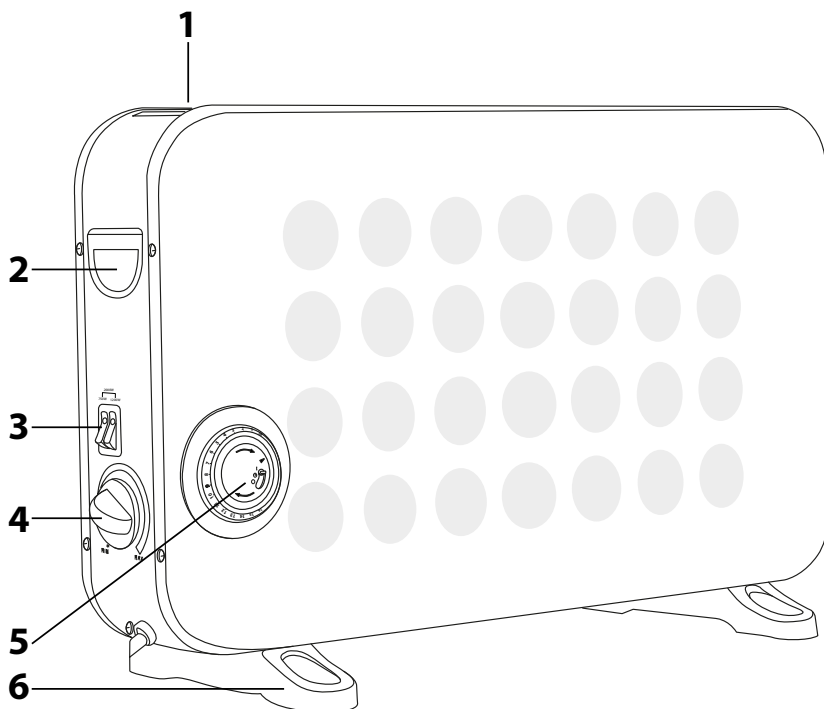
Nie zakrywać. Aby zapobiec przegrzaniu nie zakrywaj grzejnika.

- Zabrania się umieszczania urządzenia bezpośrednio pod gniazdkiem elektrycznym.
- Zabrania się używania urządzenia w pobliżu wanny, prysznicu lub basenu pływackiego.
- Dzieci nie mogą się bawić urządzeniem.
- Niniejsze urządzenie jest przeznaczone do użytku w gospodarstwie domowym.
- Urządzenie nie jest przeznaczone do montażu na ścianie.

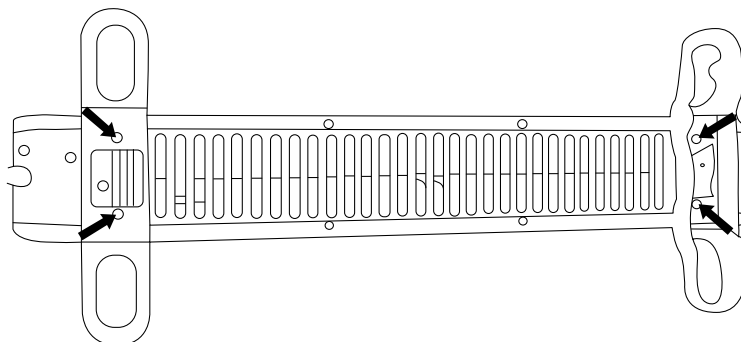
- Niniejsze urządzenie nie jest przeznaczone do użycia na zewnątrz albo do celów komercyjnych, jak np. użycie na budowie.
- Przed podłączeniem urządzenia do gniazdka elektrycznego upewnij się, że napięcie znamionowe podane na tabliczce fabrycznej jest zgodne z napięciem elektrycznym w gniazdku, do którego urządzenie zostanie podłączone.
- Urządzenie podłączaj wyłącznie do prawidłowo uziemionego gniazdka sieciowego. Nie podłączaj urządzenie do przedłużacza lub rozgałęziaczy.
- Nie manipuluj z urządzeniem ani jego przewodem zasilającym, jeżeli masz mokre ręce.
- Zabrania się eksploatacji urządzenia w łazienkach, pralniach lub w pomieszczeniach o podwyższonym poziomie wilgotności. Zabrania się umieszczania urządzenia w miejscach z ryzykiem polania wodą lub możliwością kontaktu z tryskającą wodą.
- Urządzenia nie umieszczaj do bliskości otwartego ognia.
- Zabrania się eksploatacji urządzenia w pomieszczeniach z podwyższonym poziomem zapylenia albo w pomieszczeniach, gdzie używane albo magazynowane są substancje palne, jak np. benzyna, farby, aerosole, itp. albo gdzie mogą się znajdować wyziewy wybuchowe lub toksyczne, albo w środowisku przemysłowym.
- Nie umieszczaj urządzenia na pochyłych lub niestabilnych powierzchniach jak np. na dywanie z gęstymi długimi włosiem, tapczanie itp. Urządzenie można stawić wyłącznie na poziomej, suchej, gładkiej i stabilnej powierzchni.
- Nie wkładaj żadnych przedmiotów do otworów urządzenia. Ryzyko powstania zwarcia elektrycznego, pożaru lub do uszkodzenia urządzenia.
- Podczas eksploatacji, zapewnij wolną przestrzeń wokół urządzenia. Przed urządzeniem należy pozostawić przynajmniej 1 m wolnej przestrzeni a obok urządzenia przynajmniej 0,5 wolnej przestrzeni.
- Nie korzystaj z urządzenia w pobliżu mebli, firan, zasłon oraz innych palnych materiałów. Urządzenie podczas pracy należy umieścić w odległości co najmniej 1 m od materiałów łatwopalnych.
- Nie zalecamy używania urządzenia w pomieszczeniach o powierzchni mniejszej niż 6 m².
- Nie używaj niniejszego urządzenia z programatorem, wyłącznikiem czasowym, systemem zdalnego sterowania albo jakąkolwiek inną częścią, która automatycznie włączałaby urządzenie, ponieważ istnieje niebezpieczeństwo wybuchu pożaru, jeżeli urządzenie jest zakryte lub niepoprawnie umieszczone.
- Dotrzymuj podwyższonej uwagi i nadzór, jeżeli urządzenie jest używane w pobliżu zwierząt.
- Pracującego urządzenia nie wolno pozostawiać bez nadzoru. Nie pozostawiaj urządzenia włączonego, jeżeli jesteś śpiący albo podczas snu.
- Urządzenia nie używaj do suszenia ubrania.

- Do wyłączenia urządzenia przekręć regulatorem termostatu do pozycji MIN i obydwa przełączniki stopni mocy ustaw w pozycji wyłączone. Odłącz wtyczkę przewodu zasilającego od gniazdka elektrycznego.
- Urządzenie zawsze wyłącz i odłącz od gniazdka elektrycznego, jeżeli nie będzie używane oraz przed montażem, demontażem, przemieszczeniem, czyszczeniem lub konserwacją. Nie przemieszczaj urządzenia podczas pracy urządzenia. Przed przemieszczeniem, czyszczeniem lub magazynowaniem pozostaw urządzenie do całkowitego ostygnięcia.
- Urządzenie utrzymuj w czystości. Czyszczenie wykonuj zgodnie z zaleceniami podanymi w rozdziale Czyszczenie i konserwacja. Nie wykonuj jakiegokolwiek innej konserwacji urządzenia, niż czyszczenie podane w rozdziale Konserwacja i czyszczenie.
- Aby zapobiec ewentualnemu porażeniu prądem elektrycznym, nie zanurzaj urządzenia ani jego przewodu zasilającego w wodzie lub innej cieczy.
- Przewód zasilający umieść tak, by nie przeszkadzał w poruszaniu się po pomieszczeniu i aby nie dotykał gorącej powierzchni albo ostrych przedmiotów. Nie umieszczaj go pod dywanem, bieźnikiem dywanowym itp.
- Urządzenie odłączaj z gniazdka ciągnąc za wtyczkę przewodu zasilającego, nie jednak ciągnąc za przewód zasilający. Inaczej mogłoby dojść do uszkodzenia przewodu zasilającego lub gniazdka.
- Nie używaj urządzenia, jeśli nie działa ono poprawnie lub po jego upadku na podłogę, zanurzeniu w wodzie lub uległo uszkodzeniu w jakikolwiek inny sposób. Przekaż je do autoryzowanego serwisu w celu kontroli lub naprawy.
- Nie naprawiaj nigdy sam urządzenia ani w żaden sposób je nie zmieniaj. Aby zapobiec możliwości powstania niebezpiecznej sytuacji, wszelkie naprawy należy powierzyć autoryzowanemu serwisowi. Ingerując w urządzenie narażasz się na ryzyko utraty ustawowego prawa z tytułu wadliwego świadczenia lub gwarancji jakości.
- Producent nie ponosi odpowiedzialności za szkodę spowodowaną nieprawidłowym użytkowaniem tego urządzenia.

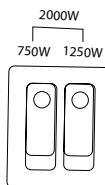
A



B



C



KONWEKTOR

Przed zastosowaniem tego urządzenia prosimy zapoznać się z jego instrukcją obsługi, i to nawet w wypadku, gdy jest Ci znana obsługa urządzeń podobnego typu. Używaj urządzenia zgodnie z treścią niniejszej instrukcji obsługi. Zachowaj niniejszą instrukcję obsługi do zastosowania w przyszłości.

Przynajmniej przez okres ustawowej rękojmi za wady produktu lub gwarancji na jakość zalecamy przechować oryginalne opakowanie transportowe, materiał opakowaniowy, paragon oraz potwierdzenie o zakresie odpowiedzialności lub kartę gwarancyjną. Przed transportem, zalecamy urządzenie ponownie zapakować w oryginalny karton producenta.

OPIS URZĄDZENIA

- | | |
|---|---|
| A1 Otwory wylotu ciepłego powietrza | mocy i do wyłączenia elementów grzewczych |
| A2 Rękojście do przenoszenia (umieszczona jest po obydwu stronach) | A4 Pokrętło regulatora termostatu |
| A3 Przelączniki do ustawiania stopnia | A5 Pokrętło timera |
| | A6 Nogi |

PRZED PIERWSZYM UŻYCIEM

Przed pierwszym użyciem wyjmij urządzenie i jego akcesoria z opakowania i usuń wszystkie etykiety propagacyjne lub metki. Skontroluj czy urządzenie ani żadna jego część nie jest uszkodzona.

Przymocowanie nóg



Ostrzeżenie:

Przed przystąpieniem do instalacji nóg upewnij się, że wtyczka przewodu zasilającego jest odłączona od gniazdka elektrycznego.

Położ na podłogę koc lub inny miękką podkładkę. Na podkładkę postaw konwektor odwrótnie niż w normalnym użytkowaniu.

W dolnej części konwektora znajdują się na każdej stronie 2 wywiercone otwory. Wyrównaj otwory te z otworami w nogach **A6** i za pomocą dostarczonych śrub samokrętujących przykręć do dolnej części konwektora - patrz ilustracja B. Silnie dokręć. Upewnij się, czy obie nogi **A6** są właściwie przymocowane do konwektora.

Odróbk konwektor i ostrożnie postaw na zamontowane nogi **A6**. Skontroluj stabilność urządzenia na poziomej, suchej, czystej i stabilnej powierzchni.

ZASTOSOWANIE KONWEKTORA

Przed pierwszym uruchomieniem należy skontrolować, czy napięcie w gniazdku elektrycznym jest zgodne z napięciem podanym na tabliczce znamionowej urządzenia. Zmontowany konwektor ustaw na równej, czystej, suchej i stabilnej powierzchni w zasięgu gniazdka sieciowego. Koniecznie przestrzegaj wszystkich instrukcji dotyczących bezpieczeństwa.

Włóż wtyczkę przewodu zasilającego do gniazdka elektrycznego.

Przekręcaniem w kierunku wskaźówek zegara ustaw regulator termostatu **A4** do pozycji MAX. Aby osiągnąć wymaganej temperatury w pomieszczeniu w jak najkrótszym czasie, ustaw maksymalną moc elementów grzewczych. Aby ustawić moc maksymalną, należy przelącznik **A3** ustawić w pozycji oznaczonej stopniem mocy 750 W i 1250 W zgodnie z rysunkiem C. Grzałki będą w ten sposób generować maksymalną moc. Rozwiń się kontrolki świetlne na przelącznikach **A3**.

Jeżeli nie jest wymagana maksymalna moc, możesz ustawić niższą moc 750 W lub 1 250 W, przelączając tylko jeden z przelączników **A2** do pozycji oznaczonej odpowiednim stopniem mocy.



Notatka:

Przed pierwszym uruchomieniem urządzenia lub po dłuższym okresie przerwy w eksploatacji, możliwe być odczuwalny nieprzyjemny zapach, bądź pojawić się lekki dym. Zjawisko to jest zupełnie normalne i wkrótce zniknie.

Po osiągnięciu wymaganej temperatury, do jej utrzymania, należy przekręcić pokrętło regulatora termostatu **A4** w kierunku przeciwnym do ruchu wskaźówek zegara, do momentu usłyszenia kliknięcia a kontrolki świetlne przelączników **A3** zgasną. Grzałki zostaną wyłączone. Grzałki zostaną włączone w momencie, kiedy nastąpi spadek temperatury w pomieszczeniu. Podczas utrzymywania temperatury grzałki będą przemiennie włączać się i wyłączać się. Stan będzie wskazywany przez rozświetlenie i zgaśnięcie kontrolki świetlnej na przelącznikach **A3**.

Jeżeli chcesz użyć konwektora w trybie ochrony przed zamaraniem, ustaw regulator termostatu **A4** w pozycji MIN. Konwektor będzie utrzymywał temperaturę otoczenia w pomieszczeniu powyżej punktu zamarania.

Zawsze po zakończeniu używania ustaw regulator termostatu **A4** w pozycji MIN, oba przelączniki **A3** ustaw w pozycji wyłączone a przewód zasilający odłączyc od gniazdka elektrycznego.

Zastosowanie timera

Aby używać funkcji timera, należy ustawić moc i temperaturę za pomocą regulatora termostatu **A4**.

Przed ustawieniem i włączeniem timera należy ustawić czas. Przekręć regulator timera **A5** w kierunku ruchu wskaźówek zegara, kiedy strzałka będzie wskazywać aktualny czas. Następnie środkowy przelącznik w środku regulatora timera **A5** przelącz do pozycji „I” (włączono”).

We wewnętrznej części regulatora timera **A5** znajduje się około 96 ząbków, każdy

reprezentuje 15 minut. Aby włączyć funkcję timera, wcisnij poszczególne ząbki do środka. Jeżeli wcisnieś wszystkie ząbki do środka, konwektor będzie nieustannie włączony.

Przykład: Jeżeli potrzebujesz włączyć funkcję timera od 18:00 do 22:00, przelącz wszystkie ząbki (około 16) pomiędzy numerami 18 i 22 od środka a pozostałe przelącz w kierunku do środka. Konwektor zostanie automatycznie włączony i będzie ogrzewał z ustawioną mocą w danym czasie.

Aby wyłączyć funkcję timera, przelącz przelącznik środkowy w środku regulatora timera **A5** do pozycji „O” (wyłączono).

Aby wyzerować funkcję timera, przelącz przelącznik środkowy w środku regulatora timera **A5** do pozycji środkowej.

Ochrona termiczna

Konwektor jest wyposażony w podwójną ochronę termiczną – bezpiecznik termiczny powarcalny i niepowarcalny. Bezpiecznik powarcalny zostanie zaktywowany i wyłączy konwektor w przypadku przegrzania urządzenia.

Jeżeli pojawi się taka sytuacja, należy wyłączyć konwektor i odłączyć od gniazdka elektrycznego. Następnie odczekać do wystygnięcia. Po schłodzeniu, nastąpi dezaktywacja powarcalnego bezpiecznika termicznego, poczym urządzenie można ponownie uruchomić. Aby zabezpieczyć podwyższony stopień ochrony termicznej, urządzenie jest wyposażone jeszcze na wypadek niewłaściwego działania ochrony termicznej pierwszego stopnia. W przypadku aktywacji niepowarcalnego bezpiecznika termicznego, konwektor zostanie wyłączony na stałe. W takim przypadku należy skontaktować się z autoryzowanym punktem serwisowym.

CZYSZCZENIE I KONSERWACJA

Przed czyszczeniem odłącz wtyczkę przewodu zasilającego z gniazdka sieciowego i pozostaw urządzenie do ostygnięcia.

Do czyszczenia jakichkolwiek części urządzenia nie używaj ściernych środków czyszczących, rozcieńczalników itp. które mogłyby uszkodzić powierzchnię urządzenia.



Ostrzeżenie:

Aby zapobiec niebezpieczeństwu porażenia prądem elektrycznym, nie naruszaj urządzenia, przewodu zasilającego ani wtyczki sieciowej w wodzie albo innej cieczy.

Utrzymuj urządzenie w czystości. Czyszczenie wykonuj regularnie, by na urządzeniu nie gromadził się kurz.

Do czyszczenia powierzchni zewnętrznej urządzenia używaj czystej, suchej ściereczki. Do usunięcia kurzu z powierzchni zewnętrznej urządzenia możesz użyć również odkurzacza.

Przechowywanie

Jeśli nie będziesz używać urządzenia przez dłuższy czas, odłącz wtyczkę z gniazdka, pozostaw urządzenie do wystygnięcia i wyyczyj zgodnie z podanymi instrukcjami. Urządzenie przechowywać wyłącznie w czystym, suchym stanie i jest zimne. Przechowuj urządzenie w suchym, czystym i dobrze wentylowanym miejscu, gdzie nie będzie ono narażone na ekstremalne temperatury i będzie poza zasięgiem dzieci lub zwierząt.

DANE TECHNICZNE

Zakres znamionowy napięcia	220 – 240 V~
Čzęstotliwość znamionowa	50/60 Hz
Znamionowy pobór mocy	1800 - 2000 W
Ustawienie mocy	750 W / 1250 W.

Zmiany tekstu oraz specyfikacji technicznych zastrzeżone.

WSKAZÓWKI I INFORMACJE DOTYCZĄCE POSTĘPOWANIA ZE ZUŻYTYM OPAKOWANIEM

Zużyty materiał opakowaniowy należy przekazać do punktu zbioru surowców wtórnych wyznaczonego przez władze lokalne.

UTYLIZACJA ZUŻYTYCH URZĄDZEŃ ELEKTRYCZNYCH I ENERGETYCZNYCH



Symbol, umieszczony na produkcie lub w załączonej dokumentacji oznacza, iż użytych produktów elektrycznych i elektronicznych nie można wyrzucić wraz ze zwykłymi odpadami z gospodarstw domowych. Aby zagwarantować poprawny sposób utylizacji, odnowy i recyklingu produktów tego rodzaju, należy je przekazać do wyznaczonych punktów zbiórki elektroodpadu. W niektórych krajach Unii Europejskiej lub w innych krajach europejskich możesz zwrócić swoje produkty lokalnemu sprzedawcy w przypadku zakupu podobnego nowego produktu .

Poprawną utylizacją produktu pomagasz zachować cenne źródła naturalne i przyczyniasz się do zapobiegania potencjalnym negatywnym wpływom na środowisko naturalne i zdrowie człowieka, które mogłyby być następstwem niewłaściwej utylizacji odpadów. Aby uzyskać więcej informacji, skontaktuj się z lokalnymi władzami lub punktem zbioru surowców wtórnych. W przypadku niedotrzymania postępowania utylizacji tego rodzaju odpadów, zgodnie krajowymi przepisami, mogą zostać nalożone kary.

Dla jednostek gospodarczych w krajach Unii Europejskiej

Jeżeli chcesz poddać utylizacji urządzenia elektryczne i elektroniczne, zażądaj potrzebnych informacji od swojego sprzedawcy lub dostawcy.

Utylizacja w pozostałych krajach poza obszarem Unii Europejskiej

Symbol obowiązuje w Unii Europejskiej. Przed przystąpieniem do utylizacji produktu, zażądaj w lokalnych urzędach lub od sprzedawcy potrzebnych informacji o poprawnym sposobie utylizacji.



Niniejszy produkt spełnia wszelkie właściwe podstawowe wymagania dyrektyw UE.