

ERE8000W  
ERE8000X  
ERF18000X



---

**CS** Chladnička  
**PL** Chłodziarka  
**SK** Chladnička

---

Návod k použití 2  
Instrukcja obsługi 17  
Návod na používanie 33



**Electrolux**

## OBSAH

1. BEZPEČNOSTNÍ INFORMACE.....	2
2. BEZPEČNOSTNÍ POKYNY .....	4
3. INSTALACE.....	6
4. OVLÁDACÍ PANEL.....	8
5. DENNÍ POUŽÍVÁNÍ.....	9
6. ČIŠTĚNÍ A ÚDRŽBA.....	11
7. ODSTRAŇOVÁNÍ ZÁVAD.....	12
8. TECHNICKÉ ÚDAJE.....	14

## MYSLÍME NA VÁS

Děkujeme, že jste si zakoupili spotřebič značky Electrolux. Vybrali jste si produkt, se kterým jsou spjaty desítky let profesionálních zkušeností a inovací. Tento důmyslný a stylový spotřebič byl navržen s ohledem na jeho uživatele. Kdykoliv jej proto používáte, můžete se spolehnout, že pokaždé dosáhnete skvělých výsledků.

Vítá Vás Electrolux.

**Navštivte naše stránky ohledně:**



Rady ohledně používání, brožury, poradce při potížích, servisních informací:  
**[www.electrolux.com/webselfservice](http://www.electrolux.com/webselfservice)**



Registrace vašeho spotřebiče, kterou získáte lepší servis:  
**[www.registerelectrolux.com](http://www.registerelectrolux.com)**



Nákupu příslušenství, spotřebního materiálu a originálních náhradních dílů pro váš spotřebič:  
**[www.electrolux.com/shop](http://www.electrolux.com/shop)**

## PÉČE O ZÁKAZNÍKY A SERVIS

Doporučujeme používat originální náhradní díly.

Při kontaktu se servisním střediskem se ujistěte, že máte k dispozici následující údaje: Model, výrobní číslo (PNC), sériové číslo.

Tyto informace jsou uvedeny na typovém štítku.

Upozornění / Důležité bezpečnostní informace

Všeobecné informace a rady

Poznámky k ochraně životního prostředí

Změny vyhrazeny.

### 1. BEZPEČNOSTNÍ INFORMACE

Tento návod si pečlivě přečtete ještě před instalací spotřebiče a jeho prvním použitím. Výrobce nenese odpovědnost za žádný úraz ani škodu v důsledku nesprávné instalace nebo použití. Návod k použití vždy

uchovávejte na bezpečném a přístupném místě pro jeho budoucí použití.

## 1.1 Bezpečnost dětí a postižených osob

- Tento spotřebič smí používat děti starší osmi let nebo osoby se sníženými fyzickými, smyslovými nebo duševními schopnostmi nebo osoby bez patřičných zkušeností a znalostí, pouze pokud tak činí pod dozorem nebo vedením, které zohledňuje bezpečný provoz spotřebiče, a pokud rozumí rizikům spojeným s provozem spotřebiče.
- Děti ve věku tří až osmi let a osoby s rozsáhlým a komplexním postižením mohou tento spotřebič používat, pokud k tomu dostaly řádné pokyny.
- Děti mladší tří let bez stálého dozoru držte z dosahu spotřebiče.
- Nenechte děti hrát si se spotřebičem.
- Čištění a uživatelskou údržbu spotřebiče by neměly provádět děti bez dozoru.
- Všechny obaly uschovejte z dosahu dětí a řádně je zlikvidujte.

## 1.2 Všeobecné bezpečnostní informace

- Tento spotřebič je určen pro použití v domácnosti a pro následující způsoby použití:
  - Ve farmářských domech, v kuchyňkách pro zaměstnance v obchodech, kancelářích a jiných pracovních prostředích
  - Pro zákazníky hotelů, motelů, penzionů a jiných ubytovacích zařízení
- VAROVÁNÍ: Udržujte volně průchodné větrací otvory na povrchu spotřebiče nebo kolem vestavěného spotřebiče.
- VAROVÁNÍ: K urychlení odmrazování nepoužívejte mechanické ani jiné pomocné prostředky, které nejsou doporučeny výrobcem.
- VAROVÁNÍ: Nepoškozujte chladicí okruh.

- **VAROVÁNÍ:** V prostoru chladicích spotřebičů nepoužívejte jiné elektrické přístroje, než typy schválené k tomuto účelu výrobcem.
- K čištění spotřebiče nepoužívejte proud vody nebo páru.
- Vyčistěte spotřebič vlhkým měkkým hadrem. Používejte pouze neutrální mycí prostředky. Nepoužívejte prostředky s drsnými částicemi, drátěnky, rozpouštědla nebo kovové předměty.
- V tomto spotřebiči neuchovávejte výbušné směsi, jako např. aerosolové spreje s hořlavým hnacím plynem.
- Jestliže je poškozený přívodní kabel, smí ho vyměnit pouze výrobce, autorizované servisní středisko nebo osoba s podobnou příslušnou kvalifikací, jinak by mohlo dojít k úrazu.

## 2. BEZPEČNOSTNÍ POKYNY

### 2.1 Instalace



#### **VAROVÁNÍ!**

Tento spotřebič smí instalovat jen kvalifikovaná osoba.

- Odstraňte veškerý obalový materiál.
- Poškozený spotřebič neinstalujte ani nepoužívejte.
- Řiďte se pokyny k instalaci dodanými spolu s tímto spotřebičem.
- Při přemísťování spotřebiče buďte vždy opatrní, protože je těžký. Vždy používejte ochranné rukavice a uzavřenou obuv.
- Přesvědčte se, že vzduch může okolo spotřebiče volně proudit.
- Při první instalaci nebo změně směru otevírání dveří počkejte alespoň čtyři hodiny, než spotřebič připojíte k napájení. Olej tak může natéct zpět do kompresoru.
- Před každou činností na spotřebiči (např. změna směru otevírání dveří) vytáhněte zástrčku ze síťové zásuvky.
- Neinstalujte spotřebič v blízkosti topidel, sporáků, trub či varných desek.
- Nevystavujte spotřebič dešti.

- Neinstalujte spotřebič tam, kde by se dostal do přímého slunečního světla.
- Neinstalujte spotřebič v příliš vlhkých či příliš chladných místech.
- Při přemísťování spotřebiče jej nadzdvihněte za přední okraj, abyste zabránili poškrábání podlahy.

### 2.2 Připojení k elektrické síti



#### **VAROVÁNÍ!**

Hrozí nebezpečí požáru nebo úrazu elektrickým proudem.



#### **VAROVÁNÍ!**

Při instalaci spotřebiče se ujistěte, že není napájecí kabel nikde zachycený či poškozený.



#### **VAROVÁNÍ!**

Nepoužívejte rozbočovací zástrčky ani prodlužovací kabely.

- Spotřebič musí být uzemněn.
- Zkontrolujte, zda údaje na typovém štítku souhlasí s parametry elektrické sítě.

- Vždy používejte správně instalovanou síťovou zásuvku s ochranou proti úrazu elektrickým proudem.
- Dbejte na to, abyste nepoškodili elektrické součásti (např. napájecí kabel, síťovou zástrčku, kompresor). Při výměně elektrických součástí se obraťte na autorizované servisní středisko či elektrikáře.
- Napájecí kabel musí zůstat pod úrovní síťové zástrčky.
- Síťovou zástrčku zapojte do síťové zásuvky až na konci instalace spotřebiče. Po instalaci musí zůstat síťová zástrčka nadále dostupná.
- Neodpojujte spotřebič ze zásuvky tahem za kabel. Vždy tahejte za zástrčku.

### 2.3 Použití spotřebiče



#### VAROVÁNÍ!

Hrozí nebezpečí zranění, popálení, úrazu elektrickým proudem nebo požáru.



Spotřebič obsahuje hořlavý plyn isobutan (R600a) - zemní plyn, který je dobře snášen životním prostředím. Dbejte na to, abyste nepoškodili chladicí okruh obsahující isobutan.

- Neměňte technické parametry tohoto spotřebiče.
- Do spotřebiče nevkládejte jiná elektrická zařízení (jako např. výrobce zmrzliny), pokud nejsou výrobcem označena jako použitelná.
- Pokud dojde k poškození chladicího okruhu, ujistěte se, že se v místnosti nenachází zdroje otevřeného ohně či možného vznícení. Místnost vyvětrejte.
- Zabraňte kontaktu horkých předmětů s plastovými částmi spotřebiče.
- Ve spotřebiči neuchovávejte hořlavé plyny a kapaliny.
- Do spotřebiče, do jeho blízkosti nebo na spotřebič neumísťujte hořlavé předměty nebo předměty obsahující hořlavé látky.
- Nedotýkejte se kompresoru či kondenzátoru. Jsou horké.

### 2.4 Vnitřní osvětlení



#### VAROVÁNÍ!

Nebezpečí úrazu elektrickým proudem!

- Typ osvětlení použitý u tohoto spotřebiče je určen pouze do domácích spotřebičů. Nepoužívejte je pro osvětlení domácnosti.

### 2.5 Čištění a údržba



#### VAROVÁNÍ!

Hrozí nebezpečí poranění nebo poškození spotřebiče.

- Před čištěním nebo údržbou spotřebič vždy vypněte a vytáhněte síťovou zástrčku ze zásuvky.
- Tento spotřebič obsahuje uhlovodíky v chladicí jednotce. Údržbu a doplnění jednotky smí provádět pouze kvalifikovaná osoba.
- Pravidelně kontrolujte vypouštěcí otvor spotřebiče a v případě potřeby jej vyčistěte. Jestliže je otvor ucpaný, bude se na dně spotřebiče shromažďovat voda.

### 2.6 Obsluha

- Pro opravu spotřebiče se obraťte na autorizované servisní středisko.
- Používejte výhradně originální náhradní díly.

### 2.7 Likvidace



#### VAROVÁNÍ!

Hrozí nebezpečí úrazu či udušení.

- Odpojte spotřebič od elektrické sítě.
- Odřízněte a vyhoďte síťový kabel.
- Odstraňte dveře, abyste zabránili uvěznění dětí a domácích zvířat ve spotřebiči.
- Chladicí okruh a izolační materiály tohoto spotřebiče neškodí ozonové vrstvě.
- Izolační pěna obsahuje hořlavé plyny. Pro informace ohledně správné likvidace spotřebiče se obraťte na místní úřady.

- Nepoškozujte část chladicí jednotky, která se nachází blízko výměníku tepla.

## 3. INSTALACE



### VAROVÁNÍ!

Viz kapitoly o bezpečnosti.

### 3.1 Umístění

Spotřebič instalujte na suchém, dobře větraném místě, jehož okolní teplota odpovídá klimatické třídě uvedené na typovém štítku spotřebiče:

Klima- tická třída	Okolní teplota
SN	+10 °C až 32 °C
N	+16 °C až 32 °C
ST	+16 °C až 38 °C
T	+16 °C až 43 °C

### 3.2 Připojení k elektrické síti

- Spotřebič smí být připojen k síti až po ověření, že napětí a frekvence uvedené na typovém štítku odpovídají napětí v domácí síti.
- Spotřebič musí být uzemněn. Zástrčka napájecího kabelu je k tomuto účelu vybavena příslušným kontaktem. Pokud není domácí zásuvka uzemněná, poraďte se s odborníkem a připojte spotřebič k samostatnému uzemnění v souladu s platnými předpisy.
- Výrobce odmítá veškerou odpovědnost v případě nedodržení výše uvedených pokynů.
- Tento spotřebič je v souladu se směrnicemi EHS.

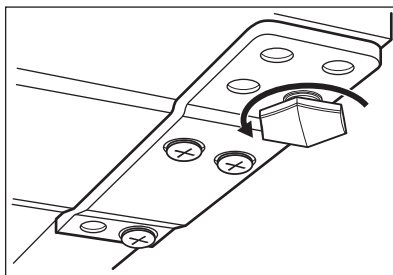
### 3.3 Vyrovnání



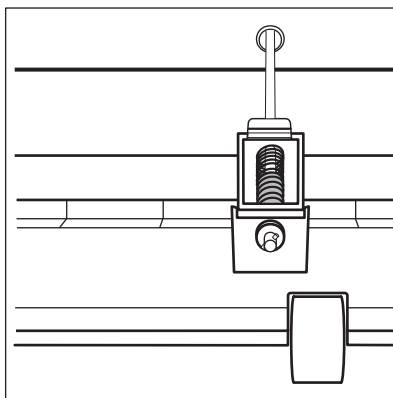
Zarovnání dveří závisí na správném vyrovnání spotřebiče.

Před provedením této operace se doporučuje vyjmout potraviny ze spotřebiče.

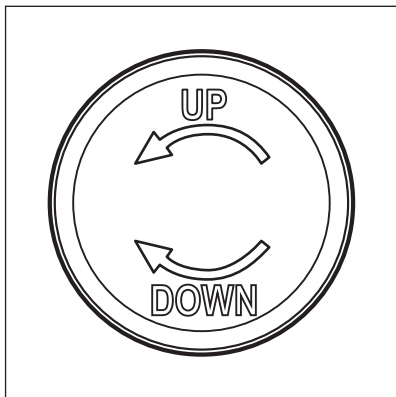
Spotřebič můžete vyrovnat seřízením dvou předních dolních nožiček:



Spotřebič můžete také vyrovnat pomocí dvou koleček vzadu:



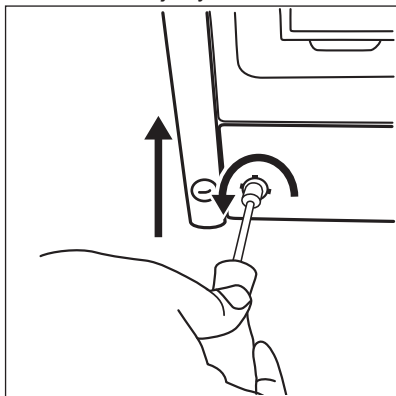
Kolečka vzadu lze nastavit - otočením matice - otočením tyči doleva spotřebič zdvihnete, otočením matice doprava ho snížíte.



1. Vyměňte zástrčku z přední části spotřebiče.



2. Pomocí imbusového klíče 10 nebo křížového šroubováku nastavte výšku spotřebiče v zadní části. Směr šroubování je vyznačen na zástrčce.



3. Zástrčku nasadte zpět.

### 3.4 Instalace spotřebiče a změna směru otevírání dveří



K instalaci a změně směru otevírání dveří si přečtěte si samostatné pokyny.



#### POZOR!

Pokud umístíte spotřebič proti stěně, použijte dodané zadní rozpěrky nebo dodržujte minimální vzdálenost uvedenou v pokynech k instalaci.



#### POZOR!

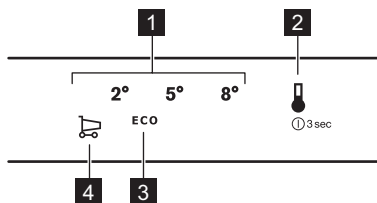
Pokud instalujete spotřebič u stěny, dodržujte 10mm vzdálenost mezi stěnou a stranou spotřebiče, kde se nachází dveřní závěsy, abyste zajistili dostatek místa k otevření dveří při vyjímání vnitřního vybavení (např. při čištění).



#### POZOR!

Během celého postupu změny směru otevírání dveří chraňte podlahu před poškrábáním odolným materiálem.

## 4. OVLÁDACÍ PANEĽ



- 1 Teplotní stupnice
- 2 Tlačítko teploty
- 3 Ikona režimu ECO
- 4 Ikona FASTCOOL

### 4.1 Zapnutí spotřebiče

1. Zapojte spotřebič do elektrické zásuvky.
2. K zapnutí spotřebiče stiskněte tlačítko teploty, dokud se nerozsvítí všechny LED kontrolky.

Po přibližně třech sekundách LED kontrolky zhasnou a je nastavena výchozí teplota (režim ECO). LED kontrolka vedle symbolu režimu ECO svítí.

### 4.2 Vypnutí spotřebiče

1. K vypnutí spotřebiče na tři sekundy stiskněte tlačítko teploty. Všechny LED kontrolky zhasnou.
2. Spotřebič odpojte od elektrické sítě vytáhnutím zástrčky ze síťové zásuvky.

### 4.3 Regulace teploty

K regulaci teploty stiskněte tlačítko teploty. Po každém stisknutí tohoto tlačítka se nastavená teplota posune o jednu polohu a rozsvítí se odpovídající LED kontrolka. Opakovaně stiskněte tlačítko teploty, dokud nezvolíte požadovanou teplotu. Nastavení bude uloženo.

- i** Teplota se postupně mění od +2 °C do +8 °C.  
Nejchladnější nastavení: +2 °C.  
Nejteplejší nastavení: +8 °C  
Nejvhodnější nastavení: režim ECO (+3 až +4 °C).

Při volbě nastavení mějte na paměti, že teplota uvnitř spotřebiče závisí na:

- teplotě místnosti

- četnosti otevírání dveří
- množství uložených potravin
- umístění spotřebiče.

### 4.4 Režim spánku displeje

Po 30 sekundách bez žádné interakce se spotřebičem se displej přepne do režimu spánku. Tlumeně svítí pouze LED kontrolka odpovídající aktuálně nastavené teplotě. Všechny ostatní LED kontrolky jsou zhasnuté. K vypnutí tohoto režimu stiskněte tlačítko teploty.

### 4.5 Režim ECO

V tomto režimu je teplota nastavena v rozmezí +3 a +4 °C.

- i** Toto je nejlepší teplota k zajištění dobrého uchování potravin s minimální spotřebou energie.

K zapnutí režimu ECO stiskněte opakovaně tlačítko teploty, dokud se na ovládacím panelu nerozsvítí LED kontrolka vedle ikony režimu ECO.

### 4.6 Funkce FASTCOOL

Potřebujete-li například po nákupu uložit velké množství teplých potravin, doporučujeme zapnout funkci FASTCOOL, aby se potraviny rychleji zchladily a nezahřály ostatní potraviny již uložené v chladicím oddílu.

Tuto funkci zapnete opakovaným stisknutím tlačítka teploty, dokud se na ovládacím panelu nerozsvítí kontrolka LED vedle ikony FASTCOOL. Stejně tak se rozsvítí kontrolka LED odpovídající +2 °C.



**i** Funkce se automaticky vypne za 6 hodin. Když se funkce vypne, obnoví se předchozí nastavení teploty.

**i** Tuto funkci můžete kdykoli vypnout stisknutím tlačítka teploty a volbou nového nastavení teploty.

## 4.7 Výstraha otevřených dveří

Jsou-li dveře chladničky otevřené po dobu asi pěti minut, zapne se výstraha

otevřených dveří. Kontrolka LED aktuálně nastavené teploty bliká a je zapnutá zvuková signalizace.

**i** Tuto výstrahu můžete vypnout tak, že zavřete dveře nebo stisknete tlačítko teploty.

# 5. DENNÍ POUŽÍVÁNÍ



### VAROVÁNÍ!

Viz kapitoly o bezpečnosti.

## 5.1 Skladování potravin v chladicím oddílu

Potraviny zakrývejte nebo je zabalujte, zejména mají-li silnou vůni.

Potraviny položte tak, aby okolo nich mohl proudit volně vzduch.

Potraviny by měly být na všech policích umístěny alespoň 20 mm od zadní stěny a 15 mm od dveří.

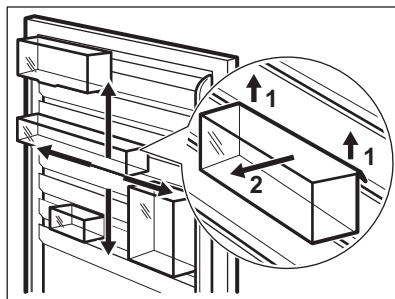
Když je teplota nastavená na +2 °C, teplota uvnitř zásuvek může být blízko k 0 °C.

## 5.2 Umístění dveřních polic

Dveře tohoto spotřebiče jsou vybaveny drážkami, které uspořádání polic/přihrádek podle individuálních požadavků.

Přemístění dveřních polic/přihrádek:

1. Pomalu posunujte polici/přihrádku ve směru šipek, dokud se neuvolní.
2. Umístěte polici/přihrádku do požadované polohy a jemně ji zasuňte do drážky.

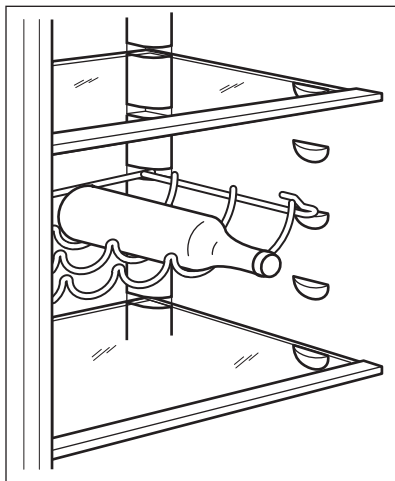


## 5.3 Stojan na lahve

Lahve položte (hrdly dopředu) do police umístěné v chladničce.



Vkládejte pouze zavřené láhve.

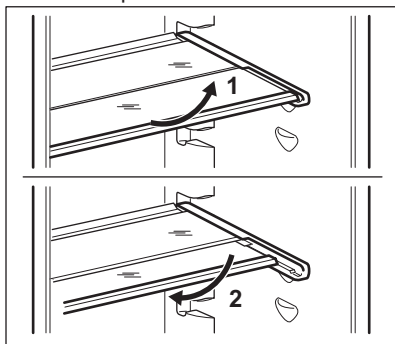


#### 5.4 Použití skládacích polic

Tento spotřebič je vybaven polici sestávající ze dvou částí. Pro lepší využití prostoru lze přední polovinu police umístit pod druhou polovinu.

Složení police:

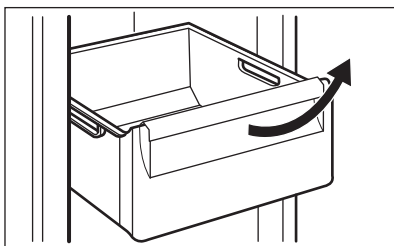
1. Opatrně vyjměte přední polovinu.
2. Vsuňte ji do spodní drážky a pod druhou polovinu.



#### 5.5 Vysazení zásuvek

Vysazení zásuvek z oddílu:

1. Vytáhněte zásuvku až na doraz.
2. Jakmile dosáhnete konce drážek, lehce nadzdvihněte přední část zásuvky a vyjměte ji ze spotřebiče.



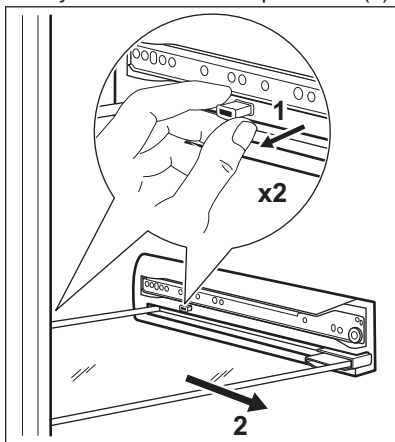
- i** Pro vložení zásuvky do oddílu se řiďte výše uvedenými kroky v obráceném pořadí.

#### 5.6 Vyjmutí skleněných polic

Tento spotřebič je vybaven skleněnými policemi, které oddělují zásuvky.

Vyjmutí skleněné police:

1. Odstraňte okolní zásuvky (viz „Vysazení zásuvek“).
2. Vytáhněte pojistné kolíky na obou stranách police (1).
3. Vytáhněte skleněnou polici ven (2).



- i** Pro vložení skleněné police zpět na místo se řiďte výše uvedenými kroky v obráceném pořadí.



#### **POZOR!**

Při zatlačování pojistných kolíků se ujistěte, že je zcela zasunete.

## 5.7 MULTIFLOW

Stabilita a hladina teploty se optimalizuje pro zajištění nejlepšího uchování potravin.

K dispozici jsou oblasti s různou teplotou, které optimalizují podmínky uchování různých druhů potravin (vyšší teplota v horní části, nižší teplota ve spodní části spotřebiče).

Obnovení vnitřní teploty po otevření dveří je vylepšené pomocí systému dynamického chlazení, které vytváří optimální proudění vzduchu.

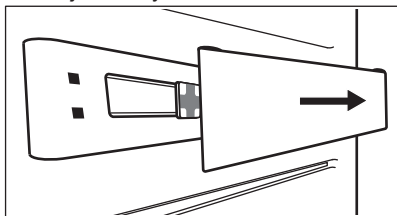
## 5.8 CLEANAIR FILTER

Tento filtr z aktivního uhlíku pohlcuje nepříjemné pachy a udržuje ty nejlepší chutě a vůně všech potravin uložených v chladicím oddílu.

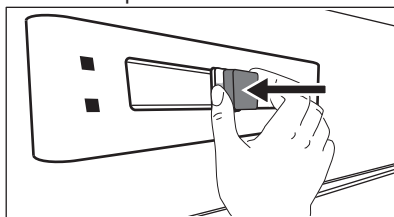
Při dodání spotřebiče se filtr nachází v plastovém sáčku.

K instalaci filtru do spotřebiče:

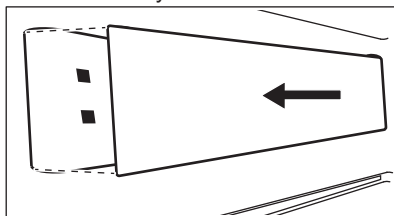
1. Sejměte kryt filtru.



2. Vyměňte filtr z plastového sáčku.
3. Vložte filtr do štěrbin na zadní straně spotřebiče.



4. Nasadíte kryt filtru.



### POZOR!

Ujistěte se, že je kryt filtru vždy zavřený, aby filtr fungoval správně.

Nejlepší účinnosti filtru dosáhnete jeho výměnou každých šest měsíců. Nové aktivní filtry lze zakoupit u vašeho místního prodejce nebo přes webovou stránku. Číslo dílu je vytištěno na plastovém sáčku.

## 6. ČIŠTĚNÍ A ÚDRŽBA



### VAROVÁNÍ!

Viz kapitoly o bezpečnosti.

### 6.1 Čištění vnitřku spotřebiče

Před prvním použitím spotřebiče omyjte vnitřek a veškeré vnitřní příslušenství vlažnou vodou s trochou neutrálního mycího prostředku, abyste odstranili typický pach nového výrobku, pak vše důkladně vytřete do sucha.



### POZOR!

Nepoužívejte čisticí prostředky, abrazivní prášky, čističe na bázi chlórů nebo ropy, které mohou poškodit povrch spotřebiče.

### 6.2 Pravidelné čištění



### POZOR!

Nehýbejte s žádnými trubkami nebo kabely uvnitř spotřebiče, netahejte za ně a nepoškozujte je.



**POZOR!**  
Nepoškozujte chladicí systém.

Spotřebič je nutné pravidelně čistit:

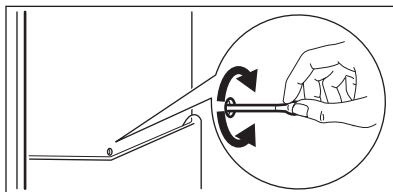
1. Vnitřek a všechno vnitřní příslušenství omyjte vlažnou vodou s trochou neutrálního mycího prostředku.
2. Pravidelně kontrolujte těsnění dveří a otírejte je, aby bylo čisté, bez usazených nečistot.
3. Vše důkladně opláchněte a osušte.
4. Jsou-li dostupné, vyčistěte kondenzátor a kompresor na zadní straně spotřebiče kartáčem. Zlepší se tím výkon spotřebiče a sníží spotřeba energie.

### 6.3 Odmrazování chladničky

Během normálního používání se námraza automaticky odstraňuje z výparníku chladicího oddílu při každém vypnutí motoru kompresoru.

Odtokový otvor pro rozmraženou vodu, který se nachází uprostřed žlábků v

chladicím oddíle, se musí pravidelně čistit, aby voda nemohla přetéct a kapat na uložené potraviny.



### 6.4 Vyřazení spotřebiče z provozu

Jestliže spotřebič nebudete po dlouhou dobu používat, proveďte následná opatření:

1. Odpojte spotřebič od elektrické sítě.
2. Vyjměte všechny potraviny.
3. Vyčistěte spotřebič a všechno příslušenství.
4. Nechte dveře pootevřené, abyste zabránili vzniku nepříjemných pachů.

## 7. ODSTRAŇOVÁNÍ ZÁVAD



**VAROVÁNÍ!**  
Viz kapitoly o bezpečnosti.

### 7.1 Co dělat, když...

Problém	Možná příčina	Řešení
Spotřebič je hlučný.	Spotřebič není správně postaven.	Zkontrolujte stabilní polohu spotřebiče.
Je spuštěna optická či zvuková výstraha.	Spotřebič byl zapnut nedávno nebo teplota je ještě příliš vysoká.	Viz „Výstraha/ukazatel otevřených dveří“ nebo „Výstraha/ukazatel vysoké teploty“.
	Teplota ve spotřebiči je příliš vysoká.	Viz „Výstraha/ukazatel otevřených dveří“ nebo „Výstraha/ukazatel vysoké teploty“.
Osvětlení nefunguje.	Osvětlení je v pohotovostním režimu.	Zavřete a otevřete dveře.

<b>Problém</b>	<b>Možná příčina</b>	<b>Řešení</b>
	Vadná žárovka.	Obraťte se na nejbližší autorizované servisní středisko.
Kompresor funguje nepřetržitě.	Nesprávně nastavená teplota.	Viz pokyny v části „Provoz“ / „Ovládací panel“.
	Uložili jste příliš velké množství potravin najednou.	Počkejte několik hodin a pak znovu zkontrolujte teplotu.
	Teplota v místnosti je příliš vysoká.	Viz tabulka klimatické třídy na typovém štítku.
	Vložili jste do spotřebiče příliš teplé potraviny.	Před uložením nechte potraviny vychladnout na teplotu místnosti.
	Funkce FASTCOOL je zapnutá.	Viz „Funkce FASTCOOL“.
Po stisknutí FASTCOOL nebo po změně teploty se kompresor nespustí okamžitě.	Toto je normální jev, který nepředstavuje poruchu spotřebiče.	Kompresor se po určité době spustí.
V chladničce teče voda.	Odtokový otvor je ucpaný.	Vyčistěte odtokový otvor.
	Vložené potraviny brání odtoku vody do odtokového otvoru.	Přemístěte potraviny tak, aby se nedotýkaly zadní stěny.
Na podlaze teče voda.	Vývod rozmražené vody (kondenzátu) neústí do odpařovací misky nad kompresorem.	Vložte vývod rozmražené vody (kondenzátu) do odpařovací misky.
Teplotu nelze nastavit.	Je zapnutá funkce FastFreeze nebo FASTCOOL.	Ručně vypněte funkci FastFreeze nebo FASTCOOL, či případně vyčkejte s nastavením teploty, dokud se daná funkce neresetuje automaticky. Viz „Funkce FastFreeze“ nebo „Funkce FASTCOOL“.
Teplota ve spotřebiči je příliš nízká/vysoká.	Není správně nastavený regulátor teploty.	Nastavte vyšší/nížší teplotu.
	Teplota potravin je příliš vysoká.	Před uložením nechte potraviny vychladnout na teplotu místnosti.
	Uložili jste příliš velké množství potravin najednou.	Najednou ukládejte menší množství potravin.

Problém	Možná příčina	Řešení
	Funkce FASTCOOL je zapnutá.	Viz „Funkce FASTCOOL“.
Boční panely spotřebiče jsou teplé.	Jedná se o běžný stav, který je způsoben provozem výměníku tepla.	
Na zadní stěně chladničky je příliš mnoho kondenzované vody.	Dveře byly otvírány příliš často.	Dveře otevírejte jen v případech potřeby.
	Dveře nejsou zcela dovřené.	Ujistěte se, že jsou dveře zcela dovřené.
	Uložené potraviny nebyly zabalené.	Před uložením do spotřebiče jídlo zabalte do vhodného obalu.
Dveře nelze snadno otevřít.	Pokusili jste se otevřít dveře ihned po jejich uzavření.	Vyčkejte alespoň 30 sekund po zavření dveří, než je znovu otevřete.
Teplota v zásuvkách je příliš nízká.	Je zvoleno nejchladnější nastavení (+2 °C).	Nastavte vyšší teplotu.



Pokud tyto rady nevedou ke kýženému výsledku, obraťte se na nejbližší autorizované servisní středisko.

Vnitřní osvětlení smí vyměňovat pouze autorizované servisní středisko. Kontaktujte autorizované servisní středisko.

## 7.2 Výměna žárovky

Tento spotřebič je vybaven vnitřním osvětlením pomocí LED diod s dlouhou životností.

# 8. TECHNICKÉ ÚDAJE

## 8.1 Informační list výrobku

Ochranná známka	Electrolux
Model	ERE8000W 925052368 ERE8000X 925052369, 925052396 ERF18000X 925052405
Kategorie	1. Chladnička s jedním nebo více úložnými oddíly pro čerstvé potraviny
Třída energetické účinnosti	A++

Spotřeba energie v kWh za rok, založená na výsledcích normalizované zkoušky po dobu 24 hodin. Skutečná spotřeba energie závisí na způsobu použití a umístění spotřebiče.	113
Užitný objem v litrech, chladnička	358
Užitný objem v litrech, hvězdička	-
Užitný objem v litrech, chladič prostor	-
Užitný objem v litrech, pro víno	-
Užitný objem v litrech, celkový	358
Užitný objem v litrech, mraznička	-
Užitný objem v litrech, Chladič jednotka	-
Užitný objem v litrech, jiné prostory	-
Počet hvězdiček u mrazícího oddílu s nejvyšší úložnou kapacitou (l)	Žádný
Určená teplota jiných prostorů > 14 °C (°C), jsou-li k dispozici	-
Beznámrazová (A/N), chladnička	Ano
Beznámrazová (A/N), mraznička	-
Doba skladování při vypnutí v hodinách	-
Mrazicí výkon v kg/24 h	-
Klimatická třída	SN-N-ST-T
Tento spotřebič je určen k použití za nejnižší teploty okolí, v °C	10
Tento spotřebič je určen k použití za nejvyšší teploty okolí, v °C	43
Emise hluku šířeného vzduchem, dB(A) re1 pW	40
Vestavný spotřebič, A/N	Ne
Tento spotřebič je určen výhradně k uchovávání vína, A/N	Ne


## 8.2 Další technické údaje


Výška	1850 mm
Šířka	595 mm
Hloubka	647 mm

Napětí	230 - 240 V
Frekvence	50 Hz

Technické údaje jsou uvedeny na typovém štítku umístěném na vnější nebo vnitřní straně spotřebiče a na energetickém štítku.

## 9. POZNÁMKY K OCHRANĚ ŽIVOTNÍHO PROSTŘEDÍ

Recyklujte materiály označené symbolem . Obaly vyhodte do příslušných odpadních kontejnerů k recyklaci. Pomáhejte chránit životní prostředí a lidské zdraví a recyklovat elektrické a elektronické spotřebiče

určené k likvidaci. Spotřebiče označené příslušným symbolem  nelikvidujte spolu s domovním odpadem. Spotřebič odevzdejte v místním sběrném dvoře nebo kontaktujte místní úřad.



# SPIS TREŚCI

1. INFORMACJE DOTYCZĄCE BEZPIECZEŃSTWA.....	17
2. WSKAZÓWKI DOTYCZĄCE BEZPIECZEŃSTWA.....	19
3. INSTALACJA.....	21
4. PANEL STEROWANIA.....	24
5. CODZIENNA EKSPLOATACJA.....	25
6. KONSERWACJA I CZYSZCZENIE.....	28
7. ROZWIĄZYWANIE PROBLEMÓW.....	28
8. DANE TECHNICZNE.....	31

## Z MYŚLĄ O TOBIE

Dziękujemy za zakup urządzenia Electrolux. Jest ono owocem dziesięcioleci doświadczeń i innowacji. To pomysłowe i stylowe urządzenie zostało zaprojektowane z myślą o Tobie. Użytkując je, możesz mieć zawsze pewność uzyskania wspaniałych efektów.

Witamy w świecie marki Electrolux!

**Zapraszamy na naszą witrynę internetową, aby:**



Otrzymać wskazówki dotyczące użytkowania, broszury, pomoc w rozwiązywaniu problemów oraz informacje dotyczące serwisu:

**[www.electrolux.com/webselfservice](http://www.electrolux.com/webselfservice)**



Zarejestrować swój produkt i uprosić jego obsługę serwisową:

**[www.registerelectrolux.com](http://www.registerelectrolux.com)**



Nabyć akcesoria, materiały eksploatacyjne i oryginalne części zamienne do swojego urządzenia:


**[www.electrolux.com/shop](http://www.electrolux.com/shop)**

## OBSŁUGA KLIENTA

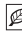
Zalecamy stosowanie oryginalnych części zamiennych.

Kontaktując się z autoryzowanym centrum serwisowym, należy przygotować poniższe dane: informacje o modelu, numer produktu, numer seryjny.

Stosowne informacje można znaleźć na tabliczce znamionowej.

 Ostrzeżenie/przestroga — informacje dotyczące bezpieczeństwa

 Ogólne informacje i wskazówki

 Informacje dotyczące środowiska naturalnego

Producent zastrzega sobie możliwość wprowadzenia zmian bez wcześniejszego powiadomienia.

## 1. INFORMACJE DOTYCZĄCE BEZPIECZEŃSTWA

Przed przystąpieniem do instalacji i rozpoczęciem eksploatacji urządzenia należy uważnie zapoznać się z dołączoną instrukcją obsługi. Producent nie odpowiada za obrażenia ciała ani szkody spowodowane

nieprawidłową instalacją lub eksploatacją urządzenia. Należy zachować instrukcję obsługi w bezpiecznym i łatwo dostępnym miejscu w celu wykorzystania w przyszłości.

### 1.1 Bezpieczeństwo dzieci i osób o ograniczonych zdolnościach ruchowych, sensorycznych lub umysłowych

- Urządzenie mogą obsługiwać dzieci po ukończeniu ósmego roku życia oraz osoby o ograniczonych zdolnościach fizycznych, sensorycznych lub umysłowych, a także nieposiadające odpowiedniej wiedzy lub doświadczenia, jeśli będą one nadzorowane lub zostaną poinstruowane w zakresie bezpiecznego korzystania z urządzenia i będą świadome związanych z tym zagrożeń.
- Urządzenie mogą obsługiwać dzieci w wieku od 3 do 8 lat i osoby o znacznym stopniu niepełnosprawności, jeśli zostaną uprzednio odpowiednio poinstruowane.
- Dzieci poniżej 3 roku życia nie powinny zbliżać się do urządzenia, jeśli nie znajdują się pod stałym nadzorem.
- Nie pozwalać, aby dzieci bawiły się urządzeniem.
- Dzieci nie powinny zajmować się czyszczeniem ani konserwacją urządzenia bez odpowiedniego nadzoru.
- Przechowywać opakowanie w miejscu niedostępnym dla dzieci lub pozbyć się go w odpowiedni sposób.

### 1.2 Ogólne zasady bezpieczeństwa

- Urządzenie jest przeznaczone do użytku w gospodarstwie domowym oraz do podobnych zastosowań w takich miejscach, jak:
  - Gospodarstwa rolne, kuchnie w obiektach sklepowych, biurowych oraz innych placówkach pracowniczych

- do obsługi przez klientów w hotelach, motelach, obiektach noclegowych i innych obiektach mieszkalnych.
- **OSTRZEŻENIE:** Otwory wentylacyjne w obudowie urządzenia lub w zabudowie nie mogą być zakryte ani zanieczyszczone.
- **OSTRZEŻENIE:** Nie wolno używać żadnych urządzeń ani środków do przyspieszania odmrażania urządzenia z wyjątkiem tych, które zaleca producent.
- **OSTRZEŻENIE:** Należy zachować ostrożność, aby nie uszkodzić układu chłodniczego.
- **OSTRZEŻENIE:** Do wnętrza urządzenia nie wolno wkładać żadnych urządzeń elektrycznych z wyjątkiem tych, które zaleca producent.
- Urządzenia nie wolno czyścić wodą pod ciśnieniem ani parą wodną.
- Czyścić urządzenie za pomocą wilgotnej szmatki. Stosować wyłącznie neutralne środki czyszczące. Nie używać produktów ściernych, myjek do szorowania, rozpuszczalników ani metalowych przedmiotów.
- Nie przechowywać w urządzeniu substancji wybuchowych, np. puszek z aerozolem zawierających łatwopalny gaz pędny.
- Jeśli przewód zasilający jest uszkodzony, ze względów bezpieczeństwa musi go wymienić producent, autoryzowane centrum serwisowe lub inna wykwalifikowana osoba.

## 2. WSKAZÓWKI DOTYCZĄCE BEZPIECZEŃSTWA

### 2.1 Instalacja



#### **OSTRZEŻENIE!**

Urządzenie może zainstalować wyłącznie wykwalifikowana osoba.

- Usunąć wszystkie elementy opakowania.
- Nie instalować ani nie używać uszkodzonego urządzenia.
- Należy postępować zgodnie z instrukcją instalacji dołączoną do urządzenia.
- Zachować ostrożność podczas przenoszenia urządzenia, ponieważ jest ono ciężkie. Należy zawsze stosować rękawice ochronne i mieć na stopach pełne obuwie.
- Wokół urządzenia należy zapewnić przepływ powietrza.
- Po zainstalowaniu nowego urządzenia lub zmianie kierunku

otwierania jego drzwi należy odczekać co najmniej 4 godziny przed podłączeniem urządzenia do zasilania. Jest to niezbędne, aby olej spłynął z powrotem do sprężarki.

- Przed wykonaniem jakichkolwiek czynności przy urządzeniu (np. przed zmianą kierunku otwierania drzwi) należy wyjąć wtyczkę przewodu zasilającego z gniazdka.
- Nie instalować urządzenia w pobliżu grzejników, kuchenek, piekarników ani płyt grzewczych.
- Nie narażać urządzenia na zamoczenie przez deszcz.
- Nie instalować urządzenia w miejscu narażonym na bezpośrednie działanie promieni słonecznych.
- Nie instalować urządzenia w miejscach, gdzie występuje zbyt duża wilgotność lub zbyt niska temperatura.
- Przesuwając urządzenie, należy podnieść jego przednią krawędź, aby uniknąć zarysowania podłogi.

## 2.2 Podłączenie do sieci elektrycznej



### **OSTRZEŻENIE!**

Występuje zagrożenie pożarem i porażeniem prądem elektrycznym.



### **OSTRZEŻENIE!**

Ustawiając urządzenie, należy uważać, aby nie przycisnąć lub nie uszkodzić przewodu zasilającego.



### **OSTRZEŻENIE!**

Nie stosować rozgałęźników ani przedłużaczy.

- Urządzenie musi być uziemione.
- Upewnić się, że parametry na tabliczce znamionowej odpowiadają parametrom znamionowym źródła zasilania.
- Należy używać wyłącznie prawidłowo zamontowanego gniazda elektrycznego z uziemieniem.
- Należy zwrócić uwagę, aby nie uszkodzić elementów elektrycznych (np. wtyczki, przewodu zasilającego, sprężarki). Jeśli wystąpi konieczność

wymiany elementów elektrycznych, należy skontaktować się z autoryzowanym punktem serwisowym lub elektrykiem.

- Przewód zasilający powinien znajdować się poniżej wtyczki.
- Podłączyć wtyczkę do gniazda elektrycznego dopiero po zakończeniu instalacji. Należy zadbać o to, aby po zakończeniu instalacji urządzenia wtyczka przewodu zasilającego była łatwo dostępna.
- Odłączając urządzenie, nie należy ciągnąć za przewód zasilający. Należy zawsze ciągnąć za wtyczkę sieciową.

## 2.3 Użytkowanie



### **OSTRZEŻENIE!**

Niebezpieczeństwo odniesienia obrażeń ciała, oparzenia, porażenia prądem lub pożaru.



Urządzenie zawiera palny gaz – izobutan (R600a) – który jest gazem ziemnym, spełniającym wymogi dotyczące ochrony środowiska. Należy zachować ostrożność, aby nie uszkodzić układu chłodniczego zawierającego izobutan.

- Nie zmieniać parametrów technicznych urządzenia.
- Nie umieszczać w urządzeniu innych urządzeń elektrycznych (np. maszynek do lodów), chyba że zostały one przeznaczone do tego celu przez producenta.
- W razie uszkodzenia układu chłodniczego należy zadbać o to, aby w pomieszczeniu nie było otwartego płomienia ani źródeł zapłonu. Przewietrzyć pomieszczenie.
- Nie dopuszczać, aby gorące przedmioty dotykały plastikowych elementów urządzenia.
- Nie wolno przechowywać w urządzeniu łatwopalnych gazów i płynów.
- Nie umieszczać w urządzeniu, na nim ani w jego pobliżu łatwopalnych substancji ani przedmiotów

nasączonych łatwopalnymi substancjami.

- Nie dotykać sprężarki ani skraplacza. Są one gorące.

## 2.4 Oświetlenie wewnętrzne



### **OSTRZEŻENIE!**

Zagrożenie porażeniem prądem.

- Oświetlenie zastosowane w tym urządzeniu jest przeznaczone wyłącznie do urządzeń domowych. Nie należy używać go do oświetlania pomieszczeń.

## 2.5 Konserwacja i czyszczenie



### **OSTRZEŻENIE!**

Zagrożenie odniesieniem obrażeń lub uszkodzeniem urządzenia.

- Przed przystąpieniem do konserwacji należy wyłączyć urządzenie i wyjąć wtyczkę przewodu zasilającego z gniazda elektrycznego.
- W układzie chłodniczym urządzenia znajdują się związki węglowodorowe. Konserwacją i napełnianiem układu chłodniczego może zajmować się wyłącznie wykwalifikowana osoba.
- Regularnie sprawdzać odpływ skroplin w urządzeniu i w razie potrzeby oczyszczać go. Gdy odpływ

zablokuje się, na dnie urządzenia zbiera się woda.

## 2.6 Serwis

- Aby naprawić urządzenie, należy skontaktować się z autoryzowanym centrum serwisowym.
- Należy stosować wyłącznie oryginalne części zamienne.

## 2.7 Utylizacja



### **OSTRZEŻENIE!**

Zagrożenie odniesieniem obrażeń lub uduszeniem.

- Odłączyć urządzenie od źródła zasilania.
- Odciąć i wyrzucić przewód zasilający.
- Wymontować drzwi, aby uniemożliwić zamknięcie się dziecka lub zwierzęcia wewnątrz urządzenia.
- Czynnik w układzie chłodniczym i materiały izolacyjne zastosowane w tym urządzeniu nie stanowią zagrożenia dla warstwy ozonowej.
- Pianka izolacyjna zawiera łatwopalny gaz. Aby uzyskać informacje dotyczące prawidłowej utylizacji urządzenia, należy skontaktować się z lokalnymi władzami.
- Należy uważać, aby nie uszkodzić układu chłodniczego w pobliżu wymiennika ciepła.

# 3. INSTALACJA



### **OSTRZEŻENIE!**

Patrz rozdział dotyczący bezpieczeństwa.

## 3.1 Ustawianie

Urządzenie należy zainstalować w suchym, dobrze wietrzonym pomieszczeniu, w którym temperatura otoczenia będzie odpowiadać klasie klimatycznej wskazanej na tabliczce znamionowej urządzenia:

Klasa klimatyczna	Temperatura otoczenia
SN	od +10°C do + 32°C
N	od +16°C do + 32°C
ST	od +16°C do + 38°C
T	od +16°C do + 43°C

## 3.2 Podłączenie do sieci elektrycznej

- Przed podłączeniem urządzenia do gniazda należy sprawdzić, czy

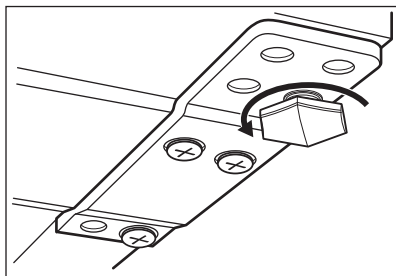
napięcie oraz częstotliwość na tabliczce znamionowej odpowiadają napięciu w sieci domowej.

- Urządzenie musi być uziemione. Wtyczka przewodu zasilającego jest w tym celu wyposażona w specjalny styk. Jeśli gniazdko nie ma wyprowadzonego uziemienia, urządzenie należy podłączyć do oddzielnego uziemienia zgodnie z aktualnymi przepisami po konsultacji z wykwalifikowanym elektrykiem.
- Producent nie ponosi żadnej odpowiedzialności w przypadku nieprzestrzegania podanych zaleceń bezpieczeństwa.
- Urządzenie spełnia wymogi dyrektywy EWG.

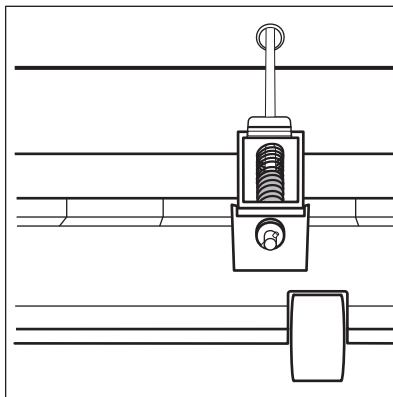
### 3.3 Poziomowanie

- i** Dopasowanie drzwi zależy od odpowiedniego wypoziomowania. Zaleca się wykonywać tę czynność po opróżnieniu urządzenia.

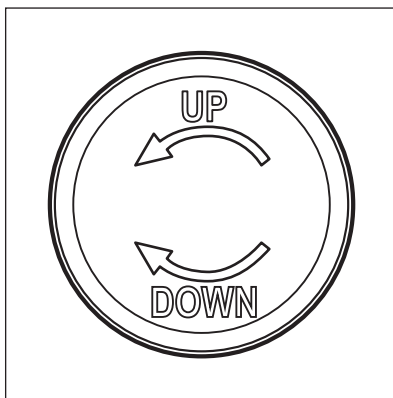
Do poziomicowania urządzenia służą dwie regulowane nóżki z przodu.



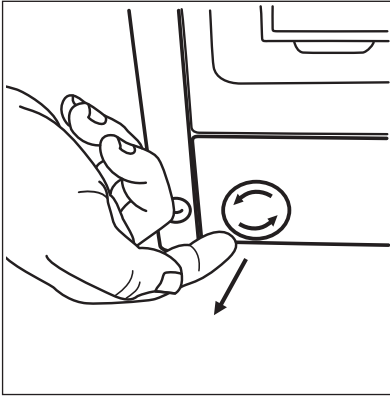
Urządzenie można również wypoziomować za pomocą dwóch kółek z tyłu:



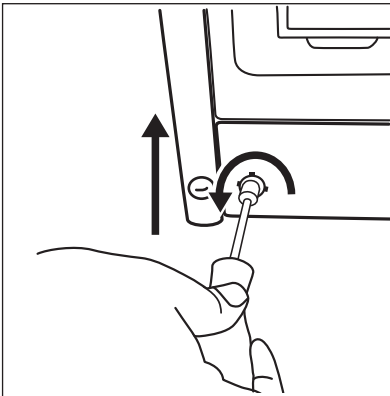
- i** obracając nakrętkę na gwintowanym trzpieniu – w lewą stronę, aby podnieść urządzenie lub w prawą stronę, aby je opuścić.



1. Wyjąć zatyczkę z przodu urządzenia.



2. Za pomocą klucza imbusowego nr 10 lub śrubokręta krzyżowego wyregulować wysokość tyłu urządzenia. Kierunek regulacji oznaczono na zatyczce.



3. Założyć zatyczkę.

### 3.4 Instalacja urządzenia i zmiana kierunku otwierania drzwi



Należy zapoznać się z osobnymi instrukcjami dotyczącymi instalacji oraz zmiany kierunku otwierania drzwi.



#### UWAGA!

Jeśli urządzenie będzie dosunięte do ściany, należy zastosować dołączone tylne elementy dystansowe lub zachować minimalną odległość wskazaną w instrukcji instalacji.



#### UWAGA!

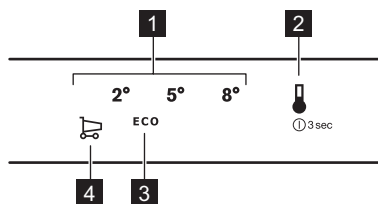
Jeśli urządzenie będzie umieszczone obok ściany, należy zachować odległość co najmniej 10 mm między ścianą a boczną ścianką urządzenia, gdzie znajdują się zawiasy drzwi, aby zapewnić wystarczającą przestrzeń do otwarcia drzwi w celu wyjęcia wyposażenia wnętrza (np. podczas czyszczenia).



#### UWAGA!

Na każdym etapie procedury zmiany kierunku otwierania drzwi należy zabezpieczyć je przez zarysowaniem, używając odpowiednio wytrzymałego materiału.

## 4. PANEL STEROWANIA



- 1** Skala temperatury
- 2** Przycisk temperatury
- 3** Symbol trybu ECO
- 4** Symbol FASTCOOL

### 4.1 Włączanie

1. Podłączyć wtyczkę przewodu zasilającego urządzenia do gniazda elektrycznego.
2. Aby włączyć urządzenie, należy dotknąć i przytrzymać przycisk temperatury, aż zaświecą się wszystkie wskaźniki LED.

Po upływie około 3 sekund wskaźniki LED zgasną, a temperatura zostanie ustawiona na domyślną (tryb ECO). Zaświeci się wskaźnik LED obok symbolu trybu ECO.

### 4.2 Wyłączanie

1. Aby wyłączyć urządzenie, należy nacisnąć przycisk temperatury i przytrzymać go przez 3 sekundy. Wszystkie wskaźniki LED zgasną.
2. Aby odłączyć urządzenie od zasilania elektrycznego, należy wyjąć wtyczkę z gniazda zasilającego.

### 4.3 Regulacja temperatury

Aby zmienić temperaturę, należy nacisnąć przycisk temperatury. Każdorazowe naciśnięcie tego przycisku spowoduje zmianę ustawienia temperatury o 1 pozycję oraz zaświecenie odpowiedniego wskaźnika LED. Kilkakrotnie nacisnąć przycisk temperatury, aż do wybraniażądanego ustawienia. Wybrane ustawienie zostanie zapisane.

- i** Wybór jest progresywny, od +2°C do +8°C.  
 Najniższa temperatura: +2°C.  
 Najwyższa temperatura: +8°C  
 Najbardziej odpowiednie ustawienie: Tryb ECO (od +3 do +4°C).

Ustawienie temperatury należy wybrać, uwzględniając fakt, że temperatura wewnątrz urządzenia zależy od:

- temperatury w pomieszczeniu;
- częstotliwości otwierania drzwi;
- ilości przechowywanej żywności;
- miejsca, w którym umieszczono urządzenie.

### 4.4 Tryb uśpienia wyświetlacza

Jeśli w ciągu 30 sekund nie zostaną wykonane żadne czynności, wyświetlacz przejdzie w tryb uśpienia. Jedyne wskaźnik LED odpowiadający aktualnie ustawionej temperaturze będzie świecił słaby światłem. Wszystkie pozostałe wskaźniki LED zostaną wyłączone. Aby wyłączyć ten tryb, należy nacisnąć przycisk temperatury.

### 4.5 Tryb ECO

W tym trybie temperatura zostanie ustawiona między +3 a +4°C.

- i** Jest to temperatura zapewniająca optymalne przechowywanie żywności przy minimalnym zużyciu energii.




Aby włączyć tryb ECO, należy kilkakrotnie nacisnąć przycisk temperatury, aż zaświeci się wskaźnik LED znajdujący się obok symbolu trybu ECO.

## 4.6 Funkcja FASTCOOL

Jeżeli zajdzie konieczność przechowania większej ilości ciepłych produktów spożywczych, na przykład po zrobieniu zakupów, zaleca się uruchomienie funkcji FASTCOOL w celu szybkiego schłodzenia produktów bez podnoszenia temperatury żywności będącej już wewnątrz komory chłodziarki.

Aby włączyć tę funkcję, należy kilkakrotnie nacisnąć przycisk temperatury, aż zaświeci się wskaźnik LED obok symbolu FASTCOOL. Zaświeci się również wskaźnik LED odpowiadający wartości +2°C.

-  Funkcja wyłącza się automatycznie po 6 godzinach. Gdy funkcja wyłączy się, zostanie przywrócone poprzednie ustawienie temperatury.



Funkcję tę można wyłączyć w dowolnym czasie, naciskając w tym celu przycisk temperatury i wybierając nowe ustawienie temperatury.

## 4.7 Alarm otworzonych drzwi

Jeśli drzwi chłodziarki pozostaną otwarte przez około 5 minut, włączy się alarm otworzonych drzwi. Zacznie migać wskaźnik LED aktualnie ustawionej temperatury i włączy się sygnał dźwiękowy.



Alarm można wyłączyć, zamykając drzwi lub naciskając przycisk temperatury.

# 5. CODZIENNA EKSPLOATACJA



**OSTRZEŻENIE!**  
Patrz rozdział dotyczący bezpieczeństwa.

## 5.1 Przechowywanie żywności w komorze chłodziarki

Artykuły spożywcze należy przykryć lub owinać – szczególnie te, które wydzielają mocny zapach.

Zapewnić swobodny przepływ powietrza wokół artykułów spożywczych.

Żywność przechowywana na półkach nie powinna znajdować się bliżej niż 20 mm od tylnej ścianki i 15 mm od drzwi urządzenia.

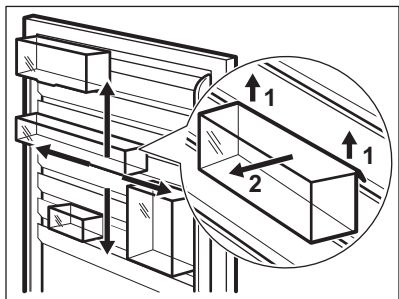
Jeśli ustawiono temperaturę +2°C, temperatura wewnątrz szuflad może wynosić około 0°C.

## 5.2 Rozmieszczanie półek na drzwiach

Drzwi urządzenia wyposażono w prowadnice umożliwiające rozmieszczenie półek/pojemników na drzwiach według własnych preferencji.

Aby zmienić położenie półek/pojemników na drzwiach:

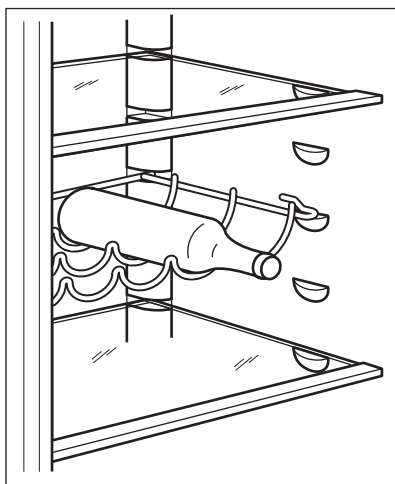
1. Stopniowo unieść półkę/pojemnik w kierunku wskazywanym przez strzałki w celu wyjęcia.
2. Umieścić półkę/pojemnik w żądanym położeniu i delikatnie wsunąć w prowadnicę.



### 5.3 Półka na butelki

Układać butelki (szyjkami do przodu) na odpowiednio ustawionej półce.

**i** Należy wkładać jedynie zamknięte butelki.

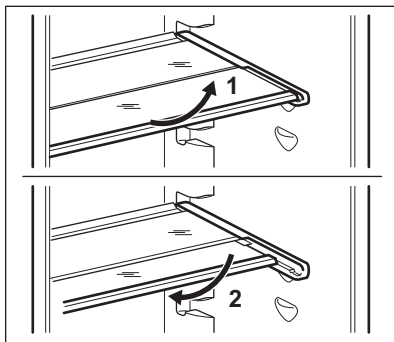


### 5.4 Korzystanie ze składanej półki

Urządzenie wyposażono w półkę składającą się z dwóch części. Przednią część półki można umieścić pod drugą, aby lepiej wykorzystać miejsce.

Aby złożyć półkę:

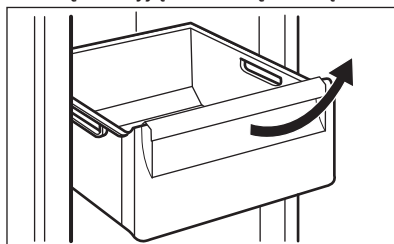
1. Ostrożnie wyjąć przednią część.
2. Wsunąć ją w dolną prowadnicę pod drugą częścią.



### 5.5 Wymowanie szuflad

Aby wyjąć szufladę z komory:

1. Wyciągnąć szufladę do oporu.
2. Po wysunięciu szuflady do końca prowadnic lekko unieść jej przednią część i wyjąć szufladę z urządzenia.



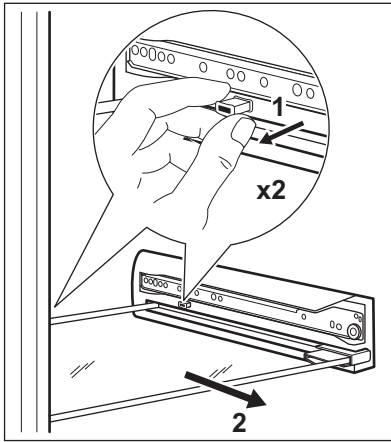
**i** Aby umieścić szufladę z powrotem w urządzeniu, należy wykonać opisane wyżej czynności w odwrotnej kolejności.

### 5.6 Wymowanie szklanych półek

Urządzenie jest wyposażone w szklane półki oddzielające szuflady.

Wymowanie szklanych półek:

1. Wyjąć otaczające półkę szuflady (patrz „Wymowanie szuflad”).
2. Wyciągnąć bolce blokujące po obu stronach półki (1).
3. Wsunąć szklaną półkę na zewnątrz (2).



**i** Aby umieścić szklaną półkę z powrotem w urządzeniu, należy wykonać opisane wyżej czynności w odwrotnej kolejności.



**UWAGA!** Wcisnąć bolce blokujące, tak aby całkowicie weszły we właściwe miejsce.

## 5.7 SYSTEM MULTIFLOW

Urządzenie utrzymuje stabilną temperaturę, aby zapewnić jak najlepsze warunki przechowywania żywności.

W komorze znajdują się obszary o różnej temperaturze, optymalnie przystosowanej do przechowywania różnych rodzajów produktów (wyższa temperatura w górnej części urządzenia, niższa w dolnej).

System dynamicznego chłodzenia, który zapewnia optymalny przepływ powietrza, szybciej przywraca właściwą temperaturę po otworzeniu drzwi.

## 5.8 CLEANAIR FILTER

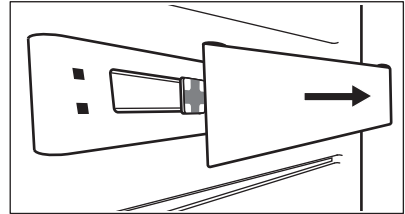
Filtr zawiera węgiel aktywny pochłaniający nieprzyjemne zapachy

oraz zachowujący najcenniejsze właściwości żywności przechowywanej w komorze chłodziarki.

Filtr jest dostarczany w plastikowej torebce.

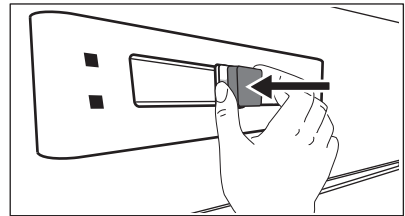
Instalacja filtra w urządzeniu:

1. Zdjąć osłonę filtra.

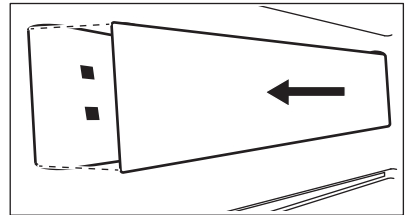


2. Wyjąć filtr z woreczka foliowego.

3. Wsunąć filtr w prowadnicę na tylnej ścianie urządzenia.



4. Założyć osłonę filtra.



**UWAGA!**

Upewnić się, że osłona filtra jest zawsze zamknięta, co zapewni jego prawidłowe działanie.

W celu zapewnienia optymalnej skuteczności działania filtr należy wymieniać co 6 miesięcy. Nowy filtr z węgla aktywnego można zakupić u miejscowego sprzedawcy lub na stronie internetowej. Numer części jest nadrukowany na woreczku foliowym.

## 6. KONSERWACJA I CZYSZCZENIE



**OSTRZEŻENIE!**  
Patrz rozdział dotyczący bezpieczeństwa.

### 6.1 Czyszczenie wnętrza

W celu usunięcia zapachu nowego produktu, przed pierwszym uruchomieniem urządzenia, należy umyć jego wnętrze i znajdujące się w nim akcesoria letnią wodą z dodatkiem neutralnego środka czyszczącego, a następnie dokładnie osuszyć.



**UWAGA!**  
Nie należy stosować żrących detergentów, materiałów ściernych, środków na bazie chloru lub oleju, ponieważ mogłyby to spowodować uszkodzenie powierzchni urządzenia.

### 6.2 Okresowe czyszczenie



**UWAGA!**  
Nie należy ciągnąć, przesuwać ani dopuszczać do uszkodzenia rurek i/lub przewodów w urządzeniu.



**UWAGA!**  
Nie wolno uszkodzić układu chłodzenia.

Urządzenie należy regularnie czyścić:

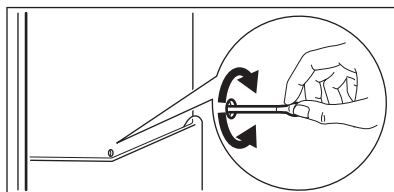
1. Wnętrze i akcesoria należy myć letnią wodą z dodatkiem neutralnego środka czyszczącego.
2. Regularnie sprawdzać i przecierać uszczelki drzwi, aby nie gromadziły się na nich zabrudzenia.
3. Dokładnie oplukać i wysuszyć.

4. Jeśli skraplacz i sprężarka z tyłu urządzenia są dostępne, oczyścić je za pomocą szczotki. Pozwoli to poprawić to wydajność urządzenia i zmniejszyć zużycie energii elektrycznej.

### 6.3 Rozmrażanie chłodziarki

Za każdym razem przy wyłączeniu silnika sprężarki podczas normalnego użytkowania szron jest usuwany automatycznie z parownika komory chłodziarki.

Należy okresowo czyścić otwór odpływowy znajdujący się na środku rynienki w komorze chłodziarki, aby zapobiec przelewaniu się wody i jej kapaniu na żywność.



### 6.4 Przerwy w użytkowaniu urządzenia

Jeśli urządzenie nie będzie użytkowane przez długi czas, należy wykonać następujące czynności:

1. Odłączyć urządzenie od zasilania.
2. Wyjąć wszystkie artykuły spożywcze.
3. Wyczyścić urządzenie oraz wszystkie akcesoria.
4. Pozostawić uchylone drzwi, aby uniknąć powstawania nieprzyjemnych zapachów.

## 7. ROZWIĄZYWANIE PROBLEMÓW



**OSTRZEŻENIE!**  
Patrz rozdział dotyczący bezpieczeństwa.

## 7.1 Co zrobić, gdy...

Problem	Prawdopodobna przyczyna	Rozwiązanie
Urządzenie pracuje głośno.	Urządzenie nie stoi stabilnie.	Sprawdzić, czy urządzenie jest wypoziomowane.
Działa alarm dźwiękowy lub świetlny.	Urządzenie niedawno włączono lub temperatura jest wciąż za wysoka.	Patrz „Alarm/wskaźnik otworzonych drzwi” lub „Alarm/wskaźnik wysokiej temperatury”.
	Temperatura w urządzeniu jest za wysoka.	Patrz „Alarm/wskaźnik otworzonych drzwi” lub „Alarm/wskaźnik wysokiej temperatury”.
Nie działa oświetlenie.	Oświetlenie jest w trybie czuwania.	Zamknąć i otworzyć drzwi.
	Przepaliła się żarówka.	Skontaktować się z najbliższym autoryzowanym centrum serwisowym.
Sprężarka pracuje bez przerwy.	Nie ustawiono prawidłowo temperatury.	Patrz rozdział „Eksplatacja” lub „Panel sterowania”.
	Włożono na raz zbyt wiele produktów do przechowania.	Odczekać kilka godzin i ponownie sprawdzić temperaturę.
	Temperatura w pomieszczeniu jest za wysoka.	Zapoznać się z informacją dotyczącą klasy klimatycznej na tabliczce znamionowej.
	Włożono za ciepłe potrawy do urządzenia.	Przed umieszczeniem żywności w urządzeniu należy odczekać, aż ostygnie ona do temperatury pokojowej.
	Włączona jest funkcja FASTCOOL.	Patrz „Funkcja FASTCOOL”.
Sprężarka nie uruchamia się natychmiast po naciśnięciu FASTCOOL lub zmianie ustawienia temperatury.	Jest to normalne zjawisko, które nie oznacza usterek.	Sprężarka uruchamia się po pewnym czasie.
Woda splywa do komory chłodziarki.	Odpyływ skroplin jest nieodrożny.	Oczyścić odpyływ skroplin.
	Produkty uniemożliwiają splywanie skroplin do rynienki na tylnej ścianie.	Upewnić się, że produkty nie stykają się z tylną ścianką.

Problem	Prawdopodobna przyczyna	Rozwiązanie
Woda wylewa się na podłogę.	Końcówka wężyka odprowadzającego wodę z odszraniania nie jest połączona z pojemnikiem umieszczonym nad sprężarką.	Zamocować końcówkę wężyka odprowadzającego wodę z odszraniania w pojemniku umieszczonym nad sprężarką.
Nie można ustawić temperatury.	Włączona jest funkcja FastFreeze lub FASTCOOL.	Wyłączyć funkcję FastFreeze lub FASTCOOL ręcznie albo poczekać, aż funkcja wyłączy się automatycznie i ustawić temperaturę. Patrz „Funkcja FastFreeze” lub „Funkcja FASTCOOL”.
Temperatura w urządzeniu jest za niska lub za wysoka.	Nie ustawiono prawidłowo regulatora temperatury.	Ustawić wyższą/niższą temperaturę.
	Temperatura produktów jest za wysoka.	Pozostawić produkty, aby ostygły do temperatury pokojowej i dopiero wtedy włożyć je do urządzenia.
	Włożono na raz zbyt wiele produktów do przechowania.	Ograniczyć liczbę produktów wkładanych jednocześnie do przechowania.
	Włączona jest funkcja FASTCOOL.	Patrz „Funkcja FASTCOOL”.
Boczne ścianki urządzenia są ciepłe.	Jest to normalne zjawisko spowodowane działaniem wymiennika ciepła.	
Na tylnej ścianie chłodziarki zbiera się za dużo skroplin.	Drzwi otwierano za często.	Drzwi urządzenia otwierać tylko wtedy, gdy jest to konieczne.
	Drzwi nie zamknięto prawidłowo.	Sprawdzić, czy drzwi zamknięto prawidłowo.
	Nie opakowano produktów spożywczych.	Opakować odpowiednio produkty spożywcze przed ich umieszczeniem w urządzeniu.
Drzwi stawiają opór przy otwieraniu.	Próbowano otworzyć drzwi zaraz po ich zamknięciu.	Po zamknięciu drzwi odczekać co najmniej 30 sekund przed ich ponownym otwarciem.
Temperatura w szufladach jest zbyt niska.	Wybrano najniższe ustawienie (+2°C).	Ustawić wyższą temperaturę.



Jeżeli podane rozwiązania nie przynoszą pożądanego efektu, należy skontaktować się z najbliższym autoryzowanym centrum serwisowym.

Wymiany oświetlenia może dokonać wyłącznie pracownik serwisu. Należy skontaktować się z autoryzowanym centrum serwisowym.

## 7.2 Wymiana oświetlenia

Urządzenie wyposażono w bardzo trwałe oświetlenie wnętrza typu LED.

# 8. DANE TECHNICZNE

## 8.1 Karta informacyjna produktu

Znak towarowy	Electrolux
Model	ERE8000W 925052368 ERE8000X 925052369, 925052396 ERF18000X 925052405
Kategoria	1. Chłodziarka z co najmniej jedną komorą do przechowywania świeżej żywności
Klasa efektywności energetycznej	A++
Zużycie energii w kWh rocznie na podstawie wyników testu przeprowadzonego w normalnych warunkach w cyklu 24 godzinnym. Rzeczywiste zużycie energii zależy od sposobu użytkowania urządzenia i miejsca, w którym się ono znajduje	113
Pojemność użytkowa w litrach, lodówka	358
Pojemność użytkowa w litrach, Star	-
Pojemność użytkowa w litrach, strefa piwniczna	-
Pojemność użytkowa w litrach, wino	-
Pojemność użytkowa w litrach, łącznie	358
Pojemność użytkowa w litrach, zamrażarka	-
Pojemność użytkowa w litrach, chłodziarka	-
Pojemność użytkowa w litrach, pozostałe komory	-
Oznaczenie gwiazdkowe komory zamrażania o największej pojemności użytkowej (l)	Brak
Temperatura projektowa „pozostałych komór” > 14 °C (°C), jeśli występują	-
„System bezszronowy” (T/N), lodówka	Tak

„System bezszronowy” (T/N), zamrażarka	-
Bezpieczny czas przechowywania bez zasilania, godzin	-
Zdolność zamrażania w kg/24 h	-
Klasa klimatyczna	SN-N-ST-T
Najniższa temperatura otoczenia, w której urządzenie jest przeznaczone do użytku, w °C	10
Najwyższa temperatura otoczenia, w której urządzenie jest przeznaczone do użytku, w °C	43
Poziom emitowanego hałasu, podany w dB(A) re1 pW	40
Przeznaczony do zabudowy T/N	Nie
Urządzenie przeznaczone wyłącznie do przechowywania wina T/N	Nie


## 8.2 Dodatkowe dane techniczne


Wysokość	1850 mm
Szerokość	595 mm
Głębokość	647 mm

Napięcie	230 - 240 V
Częstotliwość	50 Hz

Dane techniczne podano na tabliczce znamionowej znajdującej się wewnątrz lub na zewnątrz urządzenia oraz na etykiecie z oznaczeniem klasy energetycznej.

## 9. OCHRONA ŚRODOWISKA

Materiały oznaczone symbolem  należy poddać utylizacji. Opakowanie urządzenia włożyć do odpowiedniego pojemnika w celu przeprowadzenia recyklingu. Należy zadbać o ponowne przetwarzanie odpadów urządzeń elektrycznych i elektronicznych, aby chronić środowisko naturalne oraz

ludzkie zdrowie. Nie wolno wyrzucać urządzeń oznaczonych symbolem  razem z odpadami domowymi. Należy zwrócić produkt do miejscowego punktu ponownego przetwarzania lub skontaktować się z odpowiednimi władzami miejskimi.



# OBSAH

1. BEZPEČNOSTNÉ INFORMÁCIE.....	33
2. BEZPEČNOSTNÉ POKYNY.....	35
3. INŠTALÁCIA.....	37
4. OVLÁDACÍ PANEL.....	39
5. KAŽDODENNÉ POUŽÍVANIE.....	40
6. OŠETROVANIE A ČISTENIE.....	42
7. RIEŠENIE PROBLÉMOV.....	43
8. TECHNICKÉ ÚDAJE.....	46

## MYSLÍME NA VÁS

Ďakujeme, že ste si kúpili spotrebič značky Electrolux. Vybrali ste si výrobok, ktorý v sebe skrýva desaťročia odborných skúseností a inovácií. Je dômyselný a štýlový a pri jeho navrhovaní sme mysleli predovšetkým na vás. Pri každom použití si tak môžete byť istí, že dosiahnete vynikajúce výsledky.

Vitajte vo svete Electrolux.

**Navštívte našu internetovú stránku, kde nájdete:**



Tipy na používanie, brožúry, pokyny na riešenie problémov a informácie o údržbe:

**[www.electrolux.com/webselfservice](http://www.electrolux.com/webselfservice)**



Zaregistrujte si výrobok a využívajte ešte lepšie služby:

**[www.registerelectrolux.com](http://www.registerelectrolux.com)**



Môžete si kúpiť príslušenstvo, spotrebný materiál a originálne náhradné diely pre váš spotrebič:

**[www.electrolux.com/shop](http://www.electrolux.com/shop)**


## STAROSTLIVOSŤ A SLUŽBY ZÁKAZNÍKOM

Odporúčame, aby ste používali originálne náhradné diely.

Keď budete kontaktovať autorizované servisné stredisko, nezabudnite si pripraviť nasledujúce údaje: Model, číslo výrobku, sériové číslo.

Tieto informácie nájdete na typovom štítku.

 Varovanie/upozornenie – Bezpečnostné pokyny

 Všeobecné informácie a tipy

 Ochrana životného prostredia

Vyhradzujeme si právo na zmeny bez predchádzajúceho upozornenia.

### 1. BEZPEČNOSTNÉ INFORMÁCIE

Pred inštaláciou a používaním spotrebiča si pozorne prečítajte priložený návod na používanie. Výrobca nezodpovedá za zranenia ani za škody spôsobené nesprávnou montážou alebo používaním. Tieto pokyny

uskladnite na bezpečnom a prístupnom mieste, aby ste do nich mohli v budúcnosti nahliadnuť.

## 1.1 Bezpečnosť detí a zraniteľných osôb

- Tento spotrebič smú používať deti staršie ako 8 rokov a osoby so zníženou fyzickou, zmyslovou alebo psychickou spôsobilosťou alebo nedostatkom skúseností a znalostí, iba ak sú pod dozorom zodpovednej osoby alebo ak boli zodpovednou osobou poučené o bezpečnom používaní spotrebiča a rozumejú prípadným rizikám.
- Deti od 3 do 8 rokov a osoby s vyššou mierou postihnutia smú tento spotrebič používať, iba ak boli náležite poučené a rozumejú rizikám.
- Deti do 3 rokov nesmú mať prístup k spotrebiču, iba ak sú nepretržite pod dohľadom zodpovednej osoby.
- Nedovoľte, aby sa deti hrali so spotrebičom.
- Deti nesmú spotrebič bez dozoru čistiť ani vykonávať žiadnu údržbu na spotrebiči.
- Obaly vždy uschovajte mimo dosah detí a náležite ich zlikvidujte.

## 1.2 Všeobecná bezpečnosť

- Tento spotrebič je určený na používanie v domácnosti a podobnom prostredí, ako sú napr.:
  - chalupy, chaty, kuchynské priestory pre zamestnancov v obchodoch, úradoch a v inom pracovnom prostredí
  - Pre klientov v hoteloch, motelloch, ubytovacích zariadeniach s raňajkami a iných obytných objektoch.
- VAROVANIE: Vetracie otvory na skrini spotrebiča alebo konštrukcii zabudovateľného spotrebiča musia zostať voľné a nezakryté.
- VAROVANIE: Na urýchlenie odmrazovania nepoužívajte mechanické nástroje ani iné prostriedky, ak ich neodporučil výrobca.

- **VAROVANIE:** Nepoškodzuje chladiaci okruh.
- **VAROVANIE:** V spotrebiči, vo vnútri priehradiek na uchovávanie potravín nepoužívajte elektrické spotrebiče, ak ich neodporúča výrobca.
- Na čistenie spotrebiča nepoužívajte prúd vody ani paru.
- Spotrebič čistite vlhkou mäkkou handričkou. Používajte iba neutrálne saponáty. Nepoužívajte abrazívne výrobky, špongie s abrazívnou vrstvou, rozpúšťadlá ani kovové predmety.
- V tomto spotrebiči neskladujte výbušné látky, ako napríklad aerosólové nádoby s horľavými hnacími látkami.
- Ak je poškodený elektrický napájací kábel, musíte ho dať vymeniť u výrobcu, v autorizovanom servisnom stredisku alebo u kvalifikovanej osoby, aby sa predišlo nebezpečenstvu.

## 2. BEZPEČNOSTNÉ POKYNY

### 2.1 Montáž



#### **VAROVANIE!**

Tento spotrebič smie nainštalovať iba kvalifikovaná osoba.

- Odstráňte všetky obaly.
- Neinštalujte ani nepoužívajte poškodený spotrebič.
- Dodržiavajte pokyny na inštaláciu dodané so spotrebičom.
- Vždy dávajte pozor, ak presúvate spotrebič, pretože je ťažký. Vždy používajte ochranné rukavice a uzavretú obuv.
- Uistite sa, že okolo spotrebiča môže prúdiť vzduch.
- Pri prvej inštalácii alebo po zmene smeru otvárania dveriek počkajte minimálne 4 hodiny pred pripojením spotrebiča do napájania. Je to potrebné na to, aby olej stiekol späť do kompresora.
- Pred vykonávaním úprav na spotrebiči (napr. zmena smeru

otvárania dveriek) vyťahnite sieťovú zástrčku zo sieťovej zásuvky.

- Spotrebič neinštalujte blízko radiátorov, sporákov, rúr ani varných panelov.
- Spotrebič nevystavujte dažďu.
- Neinštalujte spotrebič na priamom slnečnom svetle.
- Spotrebič neinštalujte do oblastí, ktoré sú príliš vlhké alebo príliš studené.
- Pri presúvaní spotrebiča nadvihnite jeho prednú hranu, aby ste nepoškriabali podlahu.

### 2.2 Zapojenie do elektrickej siete



#### **VAROVANIE!**

Hrozí nebezpečenstvo požiaru a zásahu elektrickým prúdom.

**VAROVANIE!**

Pri umiestňovaní spotrebiča sa uistite, že nie je elektrický napájací kábel zachytený alebo poškodený.

**VAROVANIE!**

Nepoužívajte viaczásuvkové adaptéry a predlžovacie káble.

- Spotrebič musí byť uzemnený.
- Uistite sa, že parametre na typovom štítku sú kompatibilné s elektrickým napätím zdroja napájania.
- Vždy používajte správne nainštalovanú zásuvku odolnú proti nárazom.
- Dávajte pozor, aby ste nepoškodili elektrické komponenty (napr. sieťovú zástrčku, sieťový kábel, kompresor). Ak je potrebná výmena elektrických komponentov, obráťte sa na autorizované servisné stredisko alebo elektrikára.
- Sieťový kábel musí byť pod úrovňou sieťovej zástrčky.
- Sieťovú zástrčku pripojte do sieťovej zásuvky až po dokončení inštalácie. Po inštalácii sa uistite, že máte prístup k sieťovej zástrčke.
- Spotrebič neodpájajte ťahaním za napájací kábel. Vždy ťahajte za sieťovú zástrčku.

## 2.3 Použitie

**VAROVANIE!**

Riziko poranenia, popálenia, zásahu elektrickým prúdom alebo riziko požiaru.



Spotrebič obsahuje horľavý plyn, izobután (R600a), prírodný plyn s vysokou úrovňou environmentálnej kompatibility. Dávajte pozor, aby ste nepoškodili chladiaci okruh, ktorý obsahuje izobután.

- Nemeňte technické parametre tohto spotrebiča.
- Do spotrebiča nekladajte iné elektrické spotrebiče (napr. výrobníky

zmrzliny), pokiaľ nie sú na tento účel určené výrobcom.

- Ak sa poškodí chladiaci okruh, uistite sa, že v miestnosti nie sú plamene a zdroje vznietenia. Miestnosť dobre vyvetrajte.
- Nedovoľte, aby sa plastových častí spotrebiča dotýkali horúce predmety.
- V spotrebiči neskladujte horľavé plyny ani kvapaliny.
- Horľavé produkty alebo predmety, ktoré obsahujú horľavé látky, nekladajte do spotrebiča, do jeho blízkosti ani naň.
- Nedotýkajte sa kompresora ani kondenzátora. Sú horúce.

## 2.4 Vnútorne osvetlenie

**VAROVANIE!**

Hrozí nebezpečenstvo zásahu elektrickým prúdom.

- Typ žiarovky použitý v tomto spotrebiči je určený iba pre domáce osvetlenie domácnosti.

## 2.5 Ošetrovanie a čistenie

**VAROVANIE!**

Hrozí nebezpečenstvo poranenia alebo poškodenia spotrebiča.

- Pred vykonávaním údržby spotrebič vypnite a vytriahnite jeho zástrčku zo sieťovej zásuvky.
- Tento spotrebič obsahuje uhľovodíky v chladiacej jednotke. Údržbu a doplnenie jednotky smie vykonať iba kvalifikovaná osoba.
- Pravidelne kontrolujte odtok spotrebiča a v prípade potreby ho vyčistíte. Ak je odtok upchatý, odmrazená voda sa bude zhromažďovať na dne spotrebiča.

## 2.6 Servis

- Ak treba dať spotrebič opraviť, obráťte sa na autorizované servisné stredisko.
- Používajte iba originálne náhradné diely.

## 2.7 Likvidácia



### VAROVANIE!

Hrozí nebezpečenstvo poranenia alebo udusenía.

- Spotrebič odpojte od elektrickej siete.
- Odrežte elektrický kábel a zlikvidujte ho.
- Odstráňte dvierka, aby ste zabránili uviaznutiu detí a domácich zvierat v spotrebiči.

- Chladiaci okruh a izolačné materiály tohto spotrebiča nepoškodzujú ozónovú vrstvu.
- Penová izolácia obsahuje horľavý plyn. Informácie o správnej likvidácii spotrebiča vám poskytnú váš miestny úrad.
- Nepoškodte tú časť chladiacej jednotky, ktorá sa nachádza blízko výmenníka tepla.

## 3. INŠTALÁCIA



### VAROVANIE!

Pozrite si kapitoly oĥľadne bezpečnosti.

### 3.1 Umiestnenie

Tento spotrebič môžete nainštalovať do suchého a dobre vetraného interiéru, kde teplota prostredia zodpovedá klimatickej triede uvedenej na typovom štítku spotrebiča:

Klima- tická trieda	Teplota prostredia
SN	+10 °C až +32 °C
N	+16 °C až +32 °C
ST	+16 °C až +38 °C
T	+16 °C až +43 °C

### 3.2 Zapojenie do elektrickej siete

- Pred zapojením do siete sa uistite, či napätie a frekvencia uvedené na typovom štítku zodpovedajú vašim domácim hodnotám napájania.
- Spotrebič musí byť uzemnený. Zástrčka na napájacom kábli obsahuje kontakt, ktorý slúži na tento účel. Ak domáca sieťová zásuvka nie je uzemnená, spotrebič pripojte k samostatnému uzemneniu v súlade s platnými predpismi. Poradte sa s kvalifikovaným elektrikárom.

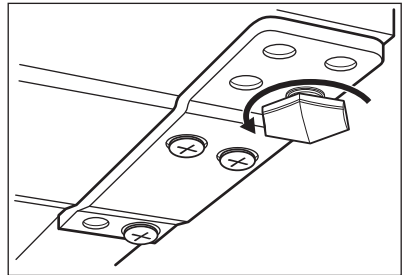
- Výrobca odmieta akúkoľvek zodpovednosť pri nedodržaní hore uvedených bezpečnostných opatrení.
- Tento spotrebič spĺňa smernice EHS.

### 3.3 Vyrovnanie do vodorovnej polohy

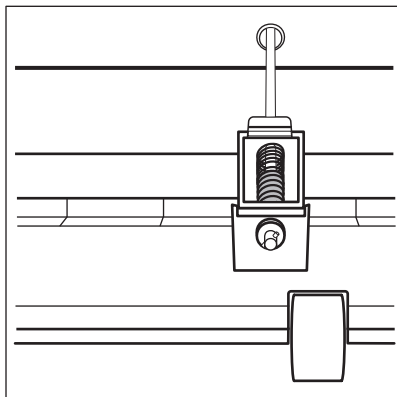


Správne zatváranie dvierok závisí od správneho vyrovnania spotrebiča. Pred vykonaním tejto operácie sa odporúča vyprázdniť spotrebič.

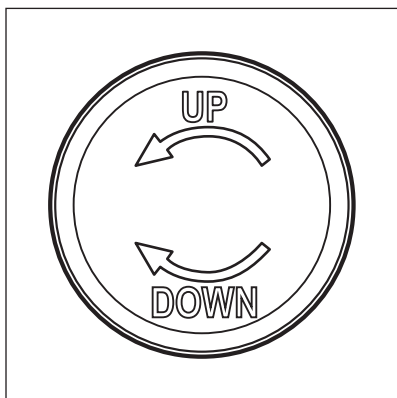
Spotrebič môžete vyrovnat' pomocou dvoch nastaviteľných nožičiek vpredu naspodku:



Spotrebič môžete vyrovnat' aj 2 kolieskami na zadnej strane:



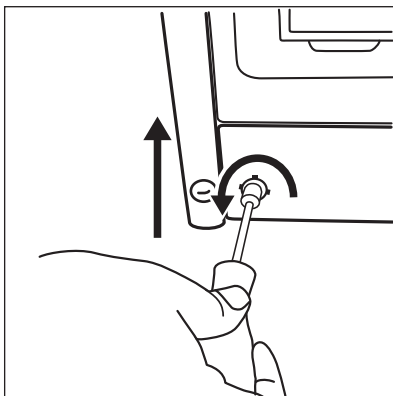
- i** Kolieska na zadnej strane môžete nastaviť otočením maticy na závitovej tyči doľava na zvýšenie spotrebiča a doprava na zníženie spotrebiča.



1. Vyberte zástrčku z prednej časti spotrebiča.



2. Pomocou 10 imbusového kľúča alebo krížového skrutkovača upravte výšku spotrebiča vzhodu. Pre smer nastavenia postupujte podľa zobrazenia na zástrčke.



3. Nasadte zástrčku.

### 3.4 Inštalácia spotrebiča a zmena smeru otvárania dveríok

- i** Pozrite si šamostatné pokyny ohľadom inštalácie a zmeny smeru otvárania dveríok.



#### **UPOZORNENIE!**

Ak spotrebič umiestnite oproti stene, použite zadné vymedzovacie vložky alebo zachovajte minimálnu vzdialenosť uvedenú v inštaláčnom pokyne.

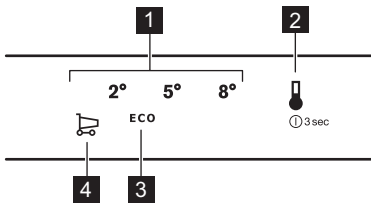
**UPOZORNENIE!**

Ak spotrebič inštalujete vedľa steny, nechajte na mieste závesov dvierok 10 mm vzdialenosť medzi stenou a bočnou stranou spotrebiča, aby zostal dostatočný priestor na otvorenie dvierok pri vybratí vnútornej výbavy (napr. pri čistení).

**UPOZORNENIE!**

Pri každom kroku zmeny smeru otvárania dvierok chráňte podlahu trvácnym materiálom pred poškriabaním.

## 4. OVLÁDACÍ PANEL



- 1** Teplotný rozsah
- 2** Tlačidlo teploty
- 3** Ikona režimu ECO
- 4** Ikona FASTCOOL

### 4.1 Zapnutie

- Spotrebič zapojte do zásuvky elektrickej siete.
- Ak chcete spotrebič zapnúť, dotknite sa tlačidla teploty, až kým sa nerozsvietia všetky ukazovatele LED.

Po približne 3 sekundách ukazovatele LED zhasnú a teplota sa nastaví na predvolené nastavenie (režim ECO). Rozsvietia sa ukazovateľ LED vedľa režimu ECO.

### 4.2 Vypnutie

- Spotrebič vypnite stlačením tlačidla teploty na 3 sekundy.

Všetky ukazovatele LED zhasnú.

- Ak chcete spotrebič odpojiť od elektrickej siete, odpojte zástrčku spotrebiča zo sieťovej zásuvky.

### 4.3 Regulácia teploty

Teplota sa reguluje stlačením tlačidla teploty. Po každom stlačení tlačidla sa teplota zmení o 1 úroveň a rozsvietia sa príslušný LED ukazovateľ. Opakovane sa dotýkajte tlačidla teploty, až kým nenastavíte požadovanú teplotu. Nastavenie sa uloží.



Teplota sa mení postupne v škále od +2 °C do +8 °C.  
 Najchladnejšie nastavenie: +2 °C.  
 Najteplejšie nastavenie: +8 °C  
 Najvhodnejšie nastavenie: ECO režim (+3 až +4 °C).

Nastavenie treba vybrať s prihliadnutím na skutočnosť, že teplota v spotrebiči závisí od:

- izbovej teploty,
- frekvencie otvárania dvierok,
- množstva uchovávaných potravín,
- umiestenia spotrebiča.

### 4.4 Režim spánku displeja

Po 30 sekundách nečinnosti spotrebiča sa displej prepne do režimu spánku. Svieta len ukazovateľ LED, ktorý zodpovedá aktuálnemu nastaveniu teploty, a to slabým svetlom. Všetky ostatné ukazovatele LED sú zhasnuté. Ak chcete tento režim vypnúť, stlačte tlačidlo teploty.

## 4.5 Režim ECO

Pri tomto režime je teplota nastavená v rozmedzí od +3 do +4°C.

**i** Je to najlepšia teplota na zaistenie správneho uskladnenia potravín pri minimálnej spotrebe energie.

Ak chcete zapnúť režim ECO, opakovane stláčajte tlačidlo teploty, až kým sa nerozsvieti ukazovateľ LED vedľa režimu ECO.

## 4.6 Funkcia FASTCOOL

Ak potrebujete vložiť veľké množstvo teplých potravín, napríklad po veľkom nákupe, odporúčame vám zapnúť funkciu FASTCOOL, aby sa potraviny rýchlo vychladili a aby nedošlo k otepleniu potravín, ktoré už máte v chladničke.

Ak chcete zapnúť túto funkciu, opakovane stláčajte tlačidlo teploty, kým sa nerozsvieti ukazovateľ LED vedľa

ikony FASTCOOL. Rozsvieti sa aj ukazovateľ LED zodpovedajúci teplote +2 °C.

**i** Táto funkcia sa automaticky vypne po 6 hodinách. Po vypnutí funkcie sa obnoví predchádzajúce nastavenie teploty.

**i** Túto funkciu môžete vypnúť kedykoľvek stlačením tlačidla teploty a zvolením nového nastavenia teploty.

## 4.7 Alarm otvorených dverí

Ukazovateľ otvorených dverí sa zapne, ak necháte dverka chladničky otvorené asi 5 minút. Ukazovateľ LED práve nastavenej teploty bliká a znie zvukový signál.

**i** Tento alarm môžete vypnúť zatvorením dverí alebo stlačením tlačidla teploty.

# 5. KAŽDODENNÉ POUŽÍVANIE



### VAROVANIE!

Pozrite si kapitoly ohľadne bezpečnosti.

## 5.1 Skladovanie potravín v chladiacom priestore

Potraviny prikryte alebo zabaľte, hlavne ak majú prenikavú arómu.

Potraviny uložte tak, aby vzduch mohol voľne cirkulovať okolo nich.

Potraviny ukladajte na policičkách nie menej ako 20 mm od zadnej steny a 15 mm od dverí.

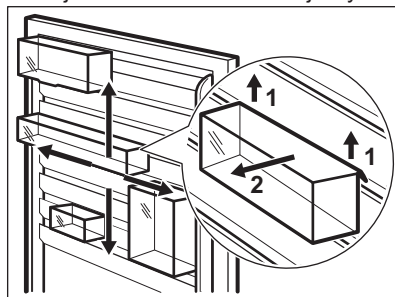
Keď je teplota nastavená na +2 °C, teplota vnútri zásuviek by mala byť blízko 0 °C.

## 5.2 Umiestnenie poličiek na dverkách

Dverka tohto spotrebiča sú vybavené vodiacimi lištami, ktoré umožňujú usporiadanie poličiek/košov podľa individuálnych preferencií.

Zmena polohy poličiek/košov na dverkách:

1. Poličku/kôš postupne nadvihujte v smere šípok, až kým sa neuvolní.
2. Poličku/kôš položte do želanej polohy a jemne vložte do vodiacej lišty.

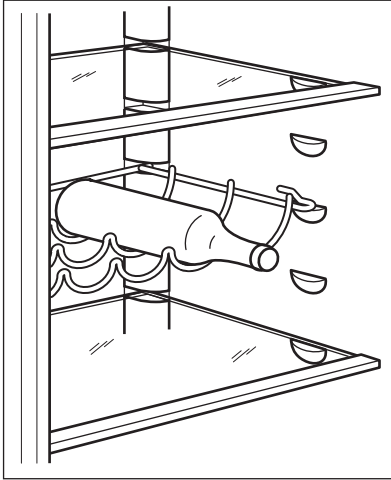




### 5.3 Polica na fľaše

Fľaše ukladajte (hrdlom vpred) na príslušnú policu.

- i** Ukladajte iba zatvorené fľaše.

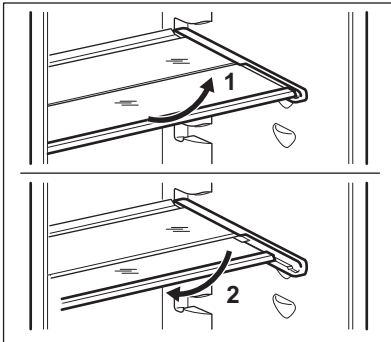


### 5.4 Použitie sklápajúcej poličky

Tento spotrebič je vybavený poličkou pozostávajúcou z dvoch častí. Predná polovica poličky môže byť umiestnená pod druhú polovicu, aby sa lepšie využilo miesto.

Pre sklopenie poličky:

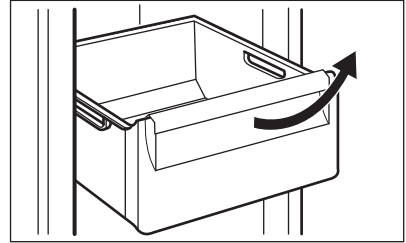
1. Opatrne vyberte prednú polovicu.
2. Zasuňte ju do dolnej koľajničky a pod druhú polovicu.



### 5.5 Vybratie zásuviek

Na vybratie zásuvky z chladiaceho priestoru:

1. Vytiahnite zásuvku až na doraz.
2. Keď dosiahnete koniec vodiacich líšt, mierne nadvihnite prednú časť zásuvky a vyberte ju zo spotrebiča.



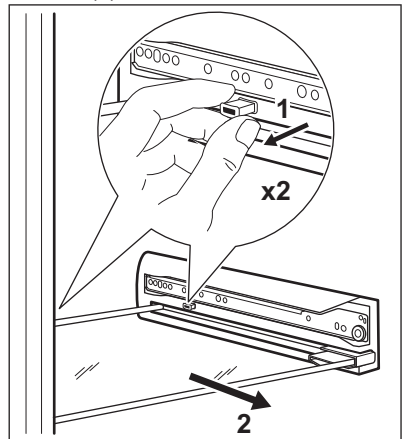
- i** Ak chcete vložiť zásuvku späť do chladiaceho priestoru, zvoľte opačný postup.

### 5.6 Vybratie sklenených políc

Spotrebič je vybavený sklenenými policami na oddelenie zásuviek.

Vybratie sklenenej police:

1. Vyberte okolité zásuvky (pozrite si časť „Vybratie zásuviek“).
2. Vytiahnite blokovacie kolíky na oboch stranách police (1).
3. Vytiahnite sklenenú poličku smerom von (2).





Na vloženie sklenenej police späť postupujte podľa hore uvedených krokov v opačnom poradí.

**UPOZORNENIE!**

Pri zasúvaní blokovačích kolíkov sa uistite, že ste ich úplne zasunuli na ich miesto.

**5.7 MULTIFLOW**

Úroveň teploty a stabilita sú optimalizované na dosiahnutie najlepšieho uchovania potravín.

Na optimalizovanie podmienok uskladnenia rôznych typov potravín sú definované rôzne teplotné oblasti (teplejšia teplota v hornej oblasti, chladnejšia teplota v dolnej oblasti spotrebiča).

Obnovenie vnútornej teploty po otvorení dvierok je urýchlené vďaka systému dynamického chladenia, ktorý vytvára optimálny tok vzduchu.

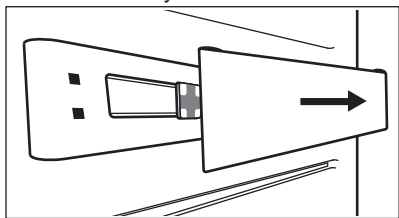
**5.8 CLEANAIR FILTER**

Tento filter s aktívnym uhlím absorbuje nepríjemné pachy a udržiava optimálnu chuť a arómu všetkých potravín uložených v chladiacom priestore.

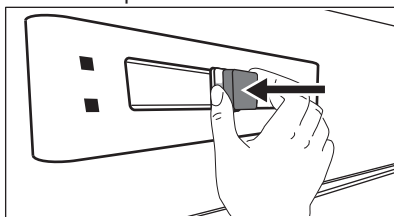
Pri dodaní je filter v plastovom vrecku.

Nainštalovanie filtra do spotrebiča:

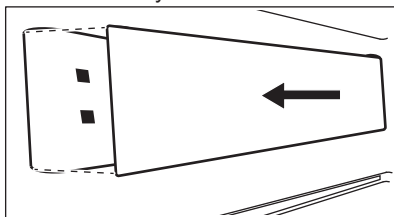
1. Odoberte kryt filtra.



2. Filter vyberte z plastového vrecka.
3. Filter vsuňte do štrbiny na zadnej strane spotrebiča.



4. Nasadte kryt filtra.

**UPOZORNENIE!**

Pre správnu funkciu filtra dbajte na to, aby bol kryt filtra vždy zatvorený.

V záujme najvyššej účinnosti treba filter každých 6 mesiacov vymeniť. Nové filtre s aktívnym uhlím si môžete kúpiť u svojho predajcu alebo na webovej stránke. Číslo dielu je vytlačené na plastovom vrecku.

**6. OŠETROVANIE A ČISTENIE****VAROVANIE!**

Pozrite si kapitoly ohľadne bezpečnosti.

**6.1 Čistenie vnútrajška**

Pred prvým použitím spotrebiča treba jeho vnútro a všetky jeho diely umyť vlažnou vodou s prídavkom neutrálneho umývacieho prostriedku, aby ste

odstránili typický zápach nového spotrebiča. Potom všetky povrchy dôkladne osušte.



**UPOZORNENIE!**

Nepoužívajte saponáty, abrazívne prášky ani čistiace prostriedky na báze chlóru alebo oleja, pretože poškodia povrchovú vrstvu.

## 6.2 Pravidelné čistenie



**UPOZORNENIE!**

Neťahajte, nepresúvajte a nepoškodzuje žiadne rúrky a/ani káble vnútri spotrebiča.



**UPOZORNENIE!**

Nepoškodzuje chladiaci systém.

Zariadenie je nutné pravidelne čistiť:

1. Vnútro spotrebiča a príslušenstvo umyte vlažnou vodou s prídavkom neutrálneho saponátu.
2. Pravidelne kontrolujte tesnenia dvierok a udržiavajte ich čisté. Zvyšky potravín a nečistoty utrite handričkou.
3. Opláchnite a riadne vysušte.
4. Kefou vyčistite kondenzátor a kompresor na zadnej strane spotrebiča, ak sú prístupné. Tým zvýšite výkonnosť spotrebiča a usporíte elektrickú energiu.

## 7. RIEŠENIE PROBLÉMOV



**VAROVANIE!**

Pozrite si kapitoly ohľadne bezpečnosti.

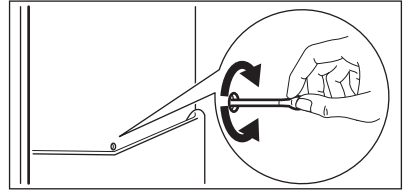
### 7.1 Čo robiť, keď...

Problém	Možná príčina	Riešenie
Nadmerná hlučnosť spotrebiča.	Spotrebič nestojí pevne na podklade.	Skontrolujte, či spotrebič stabilne stojí.

## 6.3 Odmrazovanie chladničky

Pri normálnom používaní sa námraza automaticky odstraňuje z výparníka chladiaceho priestoru pri každom zastavení motora kompresora.

Je dôležité, aby ste odtokový otvor v strednej časti chladiaceho priestoru pravidelne čistili, aby sa zabránilo pretekaniu vody a jej kvapkaniu na potraviny vnútri chladničky.



## 6.4 Obdobia mimo prevádzky

Ak spotrebič nebudete dlhší čas používať, vykonajte nasledujúce opatrenia:

1. Spotrebič odpojte od elektrického napájania.
2. Vyberte všetky potraviny.
3. Spotrebič a všetky časti príslušenstva vyčistite.
4. Dvierka nechajte pootvorené, aby sa zabránilo vzniku nepríjemného zápachu.

Problém	Možná příčina	Riešenie
Zapal sa zvukový alebo vizuálny alarm.	Spotřebič ste zapli iba nedávno alebo teplota je ešte stále vysoká.	Pozrite si časť „Alarm/ Ukazovateľ pri otvorených dverkách“ alebo „Alarm/ Ukazovateľ pri zvýšení vnútornej teploty“.
	Teplota v spotřebiči je príliš vysoká.	Pozrite si časť „Alarm/ Ukazovateľ pri otvorených dverkách“ alebo „Alarm/ Ukazovateľ pri zvýšení vnútornej teploty“.
Nesvieti žiarovka.	Žiarovka je v pohotovostnom režime.	Zatvorte a otvorte dverka.
	Žiarovka je vypálená.	Obráťte sa na najbližšie autorizované servisné stredisko.
Kompresor pracuje bez prestania.	Teplota nie je nastavená správne.	Pozrite si kapitolu „Prevádzka“/„Ovládací panel“.
	Do spotřebiča ste vložili naraz veľa potravín.	Počkajte niekoľko hodín a potom opäť skontrolujte teplotu.
	Izbová teplota je príliš vysoká.	Pozrite si údaje o klimatickej triede uvedené na typovom štítku.
	Potraviny vložené do spotřebiča boli príliš teplé.	Pred vložením nechajte potraviny vychladnúť na izbovú teplotu.
	Je zapnutá funkcia FAST-COOL.	Pozrite si časť „Funkcia FASTCOOL“.
Kompresor sa nezapne ihneď po stlačení FAST-COOL alebo po zmene teploty.	Je to normálne, nie je to porucha.	Kompresor sa zapne po určitom čase.
Voda steká do chladiaceho priestoru.	Upchaný odtokový kanálik na rozmrazenú vodu.	Vyčistíte odtokový kanálik.
	Potraviny uložené v spotřebiči bránia odtekaniu vody do odtokového kanálka.	Dávajte pozor, aby sa potraviny nedotýkali zadnej steny.
Voda vyteká na podlahu.	Odtokový kanálik na vodu z rozmrazenej námrazy nie je pripojený k odparovacej miske nad kompresorom.	Odtokový kanálik pripevnite k odparovacej miske.

Problém	Možná příčina	Riešenie
Nedá sa nastaviť teplota.	Je zapnutá funkcia Fast-Freeze alebo FAST-COOL.	Funkciu FastFreeze alebo FASTCOOL vypnite manuálne alebo počkajte, kým sa funkcia nevyvypne automaticky. Pozrite si časť „Funkcia FastFreeze“ alebo „Funkcia FASTCOOL“.
Teplota vnútri spotrebiča je príliš nízka alebo príliš vysoká.	Nie je správne nastavený regulátor teploty.	Nastavte vyššiu alebo nižšiu teplotu.
	Teplota potravín je príliš vysoká.	Pred vložením do spotrebiča nechajte potraviny najprv vychladnúť na izbovú teplotu.
	Do spotrebiča ste vložili naraz veľa potravín.	Do spotrebiča vkladajte naraz menej potravín.
	Je zapnutá funkcia FAST-COOL.	Pozrite si časť „Funkcia FASTCOOL“.
Bočné panely spotrebiča sú teplé.	Je to normálny stav spôsobený prevádzkou výmenníka tepla.	
Na zadnej stene chladničky je príliš veľa skondenzovanej vody.	Dvierka boli otvárané príliš často.	Dvierka otvorte, len ak je to potrebné.
	Dvierka neboli úplne zatvorené.	Uistite sa, že sú dvierka úplne zatvorené.
	Uskladnené potraviny neboli zabalené.	Potraviny pred uskladnením v spotrebiči zabaľte do vhodného obalu.
Dvierka sa ťažko otvárajú.	Pokúsili ste sa opäť otvoriť dvierka ihneď po zatvorení.	Medzi zatvorením a opätovným otvorením dvierok počkajte minimálne 30 sekúnd.
Teplota v zásuvkách je príliš nízka.	Je zvolené najchladnejšie nastavenie (+2 °C).	Nastavte vyššiu teplotu.



Ak pomocou hore uvedených pokynov nedosiahnete požadovaný výsledok, kontaktujte najbližšie autorizované servisné stredisko.

## 7.2 Výmena osvetlenia

Spotrebič je vybavený trvácnym vnútorným osvetlením LED.

Žiarovku smie vymieňať len servisné stredisko. Obráťte sa na vaše autorizované servisné stredisko.

## 8. TECHNICKÉ ÚDAJE

### 8.1 Informačný list výrobku

Obchodná značka	Electrolux
Model	ERE8000W 925052368 ERE8000X 925052369, 925052396 ERF18000X 925052405
Kategória	1. Chladnička s jedným alebo viacerými skladovacími priestormi na čerstvé potraviny
Trieda energetickej efektívnosti	A++
Spotreba energie v kWh za rok na základe výsledkov štandardného testu za 24 hodín. Skutočná spotreba energie bude závisieť od toho, ako sa spotrebič používa a kde je umiestnený	113
Skladovací objem v litroch, Chladnička	358
Skladovací objem v litroch, Hviezdička	-
Skladovací objem v litroch, Zóna s vyššou teplotou	-
Skladovací objem v litroch, Víno	-
Skladovací objem v litroch, Celkom	358
Skladovací objem v litroch, Mraznička	-
Skladovací objem v litroch, Chiller (nulová zóna)	-
Skladovací objem v litroch, Iné oddelenia	-
Počet hviezdíčiek pre mraziace oddelenie s najväčším skladovacím objemom (l)	Žiadna
Určená teplota „iných oddelení“ > 14 °C (°C), ak existujú	-
Beznámrazový systém (A/N), Chladnička	Áno
Beznámrazový systém (A/N), Mraznička	-
Bezpečný čas pri prerušení dodávky prúdu v h	-
Kapacita mrazenia v kg/24 h	-
Klimatická trieda	SN-N-ST-T
Najnižšia izbová teplota, pri ktorej je spotrebič určený na používanie, v °C	10
Najvyššia izbová teplota, pri ktorej je spotrebič určený na používanie, v °C	43

Úroveň vydávaného hluku dB(A) re1 pW	40
Vstavaný spotrebič A/N	Nie
Tento spotrebič je určený výlučne na uchovávanie vína A/N	Nie


## 8.2 Dodatočné technické údaje


Výška	1850 mm
Šírka	595 mm
Hĺbka	647 mm

Napätie	230 - 240 V
Frekvencia	50 Hz

Technické údaje sú uvedené na typovom štítku, na vonkajšej alebo vnútornej strane spotrebiča a na štítku energetických parametrov.

## 9. OCHRANA ŽIVOTNÉHO PROSTREDIA

Materiály označené symbolom  odovzdajte na recykláciu. Obal hodte do príslušných kontajnerov na recykláciu. Chráňte životné prostredie a zdravie ľudí a recyklujte odpad z elektrických a elektronických spotrebičov. Nelikvidujte

spotrebiče označené symbolom spolu s odpadom z domácnosti  Výrobok odovzdajte v miestnom recyklačnom zariadení alebo sa obráťte na obecný alebo mestský úrad.

[www.electrolux.com/shop](http://www.electrolux.com/shop)



280157880-A-172019

